



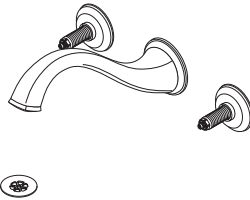
ASME A112.18.1 / CSA B125.1

TWO HANDLE WALL MOUNTED LAVATORY FAUCETS - LESS HANDLES

LLAVES DE AGUA PARA LAVABOS DE DOS MANIJAS PARA INSTALACIÓN EN LA PARED – SIN MANIJAS

ROBINET MURAL À DEUX MANETTES POUR LAVABO - SANS LES MANETTES

70882 Models/Modelos/Modèles
65885LF-▲LHP
Series/Series/Seria
Charlotte™



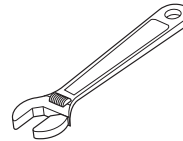
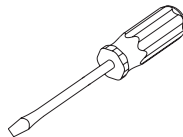
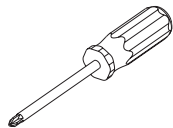
Note: Handle kits must be ordered separately.

Nota: Los juegos de manijas se venden por separado.

Note : Manettes en kit vendues séparément.

70882 Write purchased model number here.
Escriba aquí el número del modelo comprado.
Inscrivez le numéro de modèle ici.

You may need / Usted puede necesitar / Articles dont vous pouvez avoir besoin:



For easy installation of your Brizo® faucet you will need:

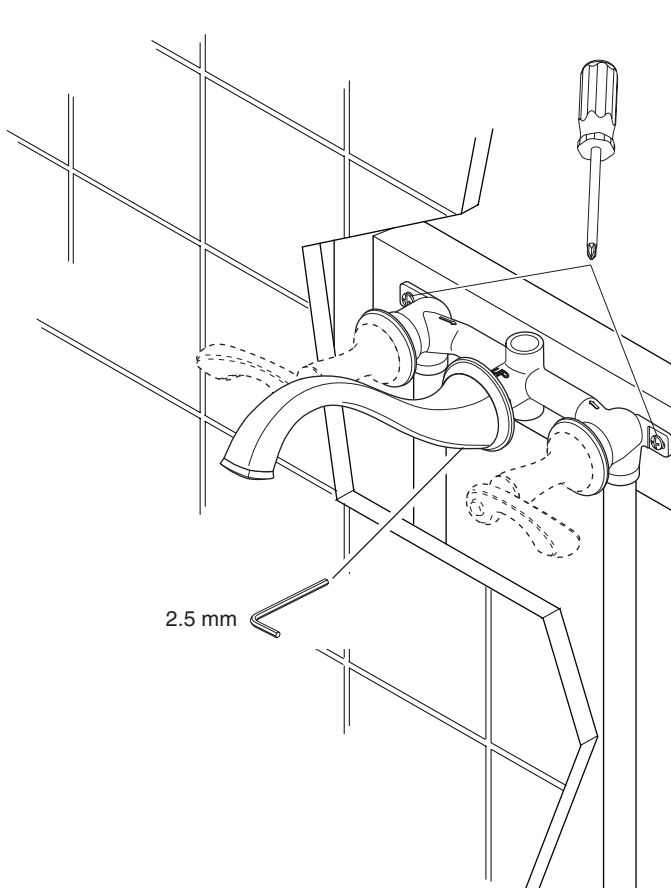
- To **READ ALL** the instructions completely before beginning.
- To **READ ALL** warnings, care, and maintenance information.
- To purchase the correct **water supply hook-up**.

Para instalación fácil de su llave Brizo® usted necesitará:

- **LEER TODAS** las instrucciones completamente antes de empezar.
- **LEER TODOS** los avisos, cuidados, e información de mantenimiento.
- Comprar las conexiones correctas para el **suministro de agua**.

Pour installer votre robinet Brizo® facilement, vous devez:

- **LIRE TOUTES** les instructions avant de débiter;
- **LIRE TOUS** les avertissements ainsi que toutes les instructions de nettoyage et d'entretien;
- Acheter le bon **nécessaire de raccordement**.



▲Specify Finish / Especificque el Acabado / Précisez le Fini

Cleaning and Care

Care should be given to the cleaning of this product. Although its finish is extremely durable, it can be damaged by harsh abrasives or polish. To clean, simply wipe gently with a damp cloth and blot dry with a soft towel.

LIFETIME FAUCET AND FINISH LIMITED WARRANTY

All parts and finishes of the Brizo® faucet are warranted to the original consumer purchaser to be free from defects in material & workmanship for as long as the original consumer purchaser owns their home. Delta Faucet Company recommends using a professional plumber for all installation & repair.

Delta will replace, FREE OF CHARGE, during the warranty period, any part or finish that proves defective in material and/or workmanship under normal installation, use and service. Replacement parts may be obtained by calling 1-877-345-BRIZO (2749) (in the U.S. and Canada) or by writing to:

In the United States:
Delta Faucet Company
Product Service
55 E. 111th Street
Indianapolis, IN 46280

In Canada:
Masco Canada Limited, Plumbing Group
350 South Edgeware Road,
St. Thomas, Ontario, Canada N5P 4L1

This warranty is extensive in that it covers replacement of all defective parts and even finish, but these are the only two things that are covered. LABOR CHARGES AND/OR DAMAGE INCURRED IN INSTALLATION, REPAIR, OR REPLACEMENT AS WELL AS ANY OTHER KIND OF LOSS OR

DAMAGES ARE EXCLUDED. Proof of purchase (original sales receipt) from the original consumer purchaser must be made available to Delta for all warranty claims. THIS IS THE EXCLUSIVE WARRANTY BY DELTA FAUCET COMPANY, WHICH DOES NOT MAKE ANY OTHER WARRANTY OF ANY KIND, INCLUDING THE IMPLIED WARRANTY OF MERCHANTABILITY.

This warranty excludes all industrial, commercial & business usage, whose purchasers are hereby extended a five year limited warranty from the date of purchase, with all other terms of this warranty applying except the duration of the warranty. This warranty is applicable to Brizo® faucets manufactured after January 1, 1995.

Some states/provinces do not allow the exclusion or limitation of incidental or consequential damages, so the above limitation or exclusion may not apply to you. Any damage to this faucet as a result of misuse, abuse, or neglect, or any use of other than genuine Delta® replacement parts WILL VOID THE WARRANTY.

This warranty gives you specific legal rights, and you may also have other rights which vary from state/province to state/province. It applies only for Brizo® faucets installed in the United States of America, Canada, and Mexico.

© 2011, Masco Corporation of Indiana

Limpieza y Cuidado de su Llave

Tenga cuidado al limpiar este producto. Aunque su acabado es sumamente durable, puede ser afectado por agentes de limpieza o para pulir abrasivos. Para limpiar su llave, simplemente frótelas con un trapo húmedo y luego séquela con una toalla suave.

GARANTÍA LIMITADA DE POR VIDA DE LA LLAVE Y SU ACABADO

Todas las piezas y acabados de la llave Brizo® están garantizados al consumidor comprador original, de estar libres de defectos de material y fabricación, por el tiempo que el consumidor comprador sea dueño de su casa. Delta Faucet Company recomienda que use un plomero profesional para todas las instalaciones y reparaciones.

Delta reemplazará, LIBRE DE CARGO, durante el período de garantía, cualquier pieza o acabado que pruebe tener defectos de material y/o fabricación bajo instalación normal, uso y servicio. Piezas de repuesto pueden ser obtenidas llamando al 1-877-345-BRIZO (2749) (en los Estados Unidos y Canadá) o escribiendo a:

En los Estados Unidos:
Delta Faucet Company
Product Service
55 E. 111th Street
Indianapolis, IN 46280

En Canadá:
Masco Canada Limited, Plumbing Group
350 South Edgeware Road,
St. Thomas, Ontario, Canada N5P 4L1

Esta garantía es extensiva en lo que cubre el reemplazamiento de todas las piezas defectuosas y hasta el acabado, pero éstas son las únicas dos cosas que están cubiertas. CARGOS DE LABOR Y/O DAÑOS INCURRIDOS EN LA INSTALACIÓN, REPARACIÓN,

O REEMPLAZAMIENTO COMO TAMBIÉN CUALQUIER OTRO TIPO DE PÉRDIDA O DAÑOS ESTÁN EXCLUIDOS. Prueba de compra (recibo original de venta) del comprador consumidor original debe de ser disponible a Delta para todos los reclamos. ESTA ES LA GARANTÍA EXCLUSIVA DE DELTA FAUCET COMPANY, QUE NO HACE CUALQUIER OTRA GARANTÍA DE CUALQUIER TIPO, INCLUYENDO LA GARANTÍA IMPLÍCITA DE COMERCIALIZACIÓN.

Esta garantía excluye todo uso industrial, comercial y de negocio, cuyos compradores se les da una garantía limitada extendida de cinco años desde la fecha de compra, con todos los otros términos de esta garantía aplicados, excepto el de duración de ésta. Esta garantía es aplicable a las llaves de Brizo® fabricadas después de Enero 1, 1995.

Algunos estados/provincias no permiten la exclusión o limitación de daños incidentales o consecuentes, de manera que la limitación o exclusión arriba escrita puede no aplicarse a usted. Cualquier daño a esta llave, resultado de mal uso, abuso, o descuido, o cualquier otro uso de piezas de repuesto que no sean genuinas de Delta® ANULARÁN LA GARANTÍA.

Esta garantía le da derechos legales específicos, y usted puede, también tener otros derechos que varían de estado/provincia a estado/provincia. Es aplicable sólo a las llaves Brizo® instaladas en los Estados Unidos de America, Canada y Mexico.

© 2011, Division de Masco Indiana

Instructions de nettoyage

Il faut le nettoyer avec soin. Même si son fini est extrêmement durable, il peut être abîmé par des produits fortement abrasifs ou des produits de polissage. Il faut simplement le frotter doucement avec un chiffon humide et le sécher à l'aide d'un chiffon doux.

GARANTIE À VIE LIMITÉE DES ROBINETS ET DE LEURS FINIS

Toutes les pièces et les finis du robinet Brizo® sont protégés contre les défauts de matériau et les vices de fabrication par une garantie qui est consentie au premier acheteur et qui demeure valide tant que celui-ci demeure propriétaire de sa maison. Delta recommande de faire appel à un plombier compétent pour l'installation et la réparation du robinet.

Pendant la période de garantie, Delta remplacera GRATUITEMENT toute pièce ou tout fini, présentant une défectuosité de matériau ou un vice de fabrication pour autant que l'appareil ait été installé, utilisé et entretenu correctement. Pour obtenir des pièces de rechange, veuillez communiquer par téléphone au numéro 1-877-345-BRIZO (2749) (aux États-Unis ou au Canada) et par écrit à l'une des adresses suivantes :

Aux États-Unis
Delta Faucet Company
Product Service
55 E. 111th Street
Indianapolis, IN 46280

Au Canada
Masco Canada Limited, Plumbing Group
350 South Edgeware Road,
St. Thomas, Ontario, Canada N5P 4L1

La présente garantie s'applique au remplacement de toutes les pièces défectueuses, y compris le fini, et elle ne couvre que ces éléments. LES FRAIS DE MAIN-D'OEUVRE ET (OU) LES DOMMAGES PROVOQUÉS AU COURS DE L'INSTALLATION, DE LA RÉPARATION OU DU REMPLACEMENT D'UN ÉLÉMENT AINSI QUE LES PERTES OU DOMMAGES DE TOUTE

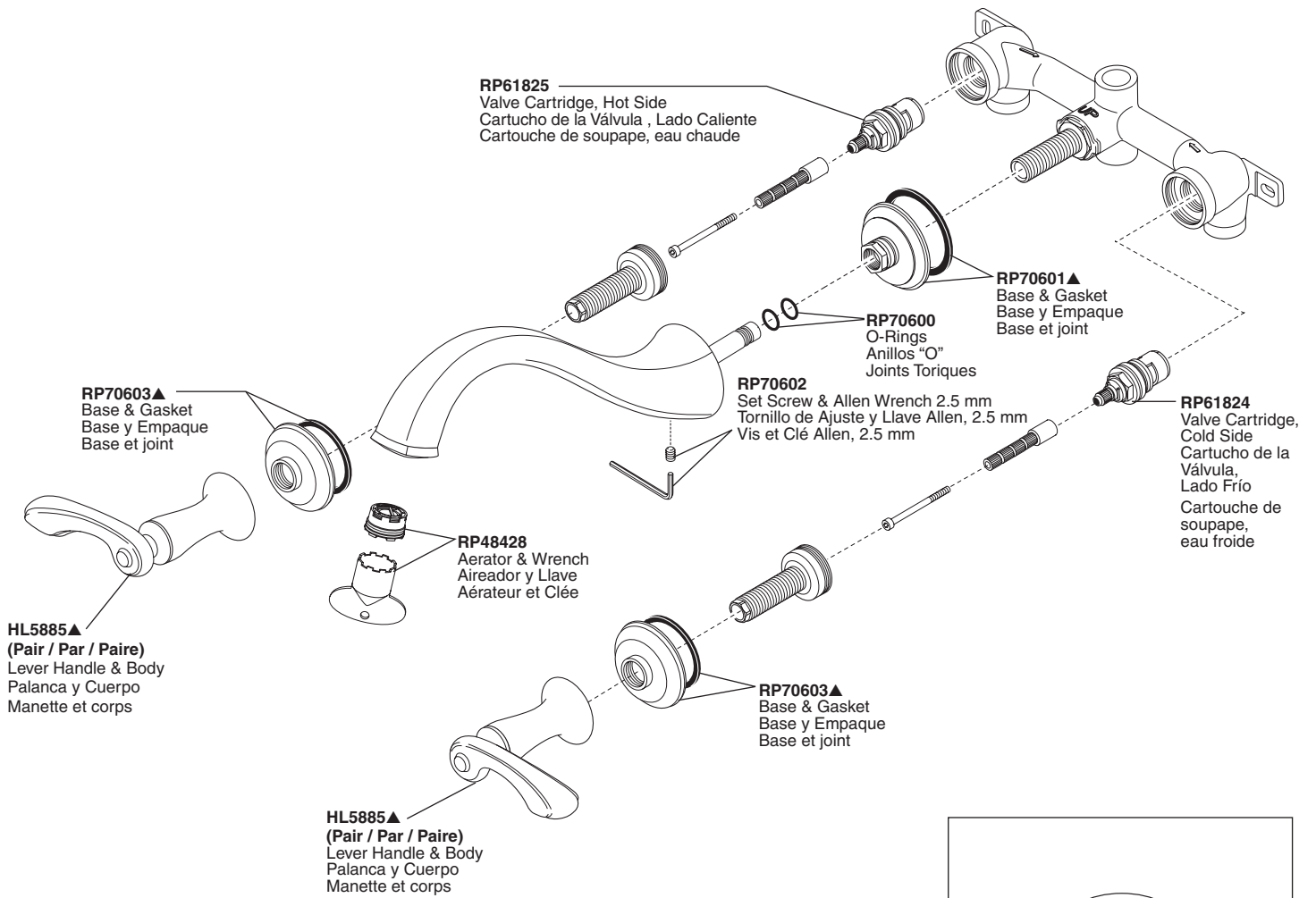
AUTRE NATURE NE SONT PAS COUVERTS PAR LA GARANTIE. Toute réclamation en vertu de la présente garantie doit être adressée à Delta, accompagnée de la preuve d'achat (original de la facture) du premier acheteur. CETTE GARANTIE EST LA SEULE OFFERTE PAR DELTA FAUCET COMPANY OU DELTA FAUCET CANADA, SELON LE CAS. ELLE EXCLUT TOUTE AUTRE GARANTIE, Y COMPRIS LA GARANTIE IMPLÍCITE DE QUALITÉ MARCHANDE.

Les robinets installés dans un établissement industriel ou commercial ou dans une place d'affaires sont protégés par une garantie étendue de cinq ans qui prend effet à compter de la date d'achat. Toutes les autres conditions de la garantie de cinq ans sont identiques à celle de la présente garantie. La présente garantie s'applique à tous les robinets Brizo® fabriqués après le 1er janvier 1995.

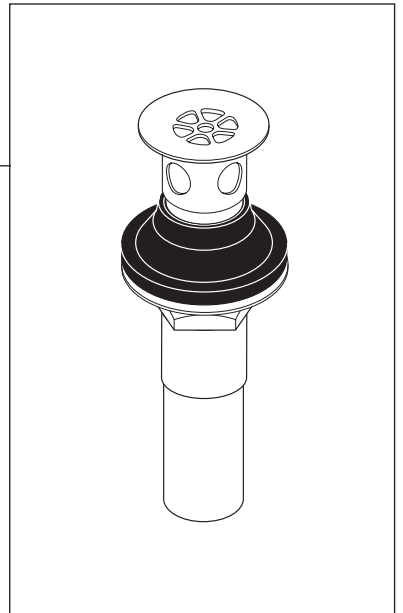
Dans les États ou les provinces où il est interdit d'exclure ou de limiter les responsabilités à l'égard des dommages indirects ou fortuits, les exclusions et les limites susmentionnées ne s'appliquent pas. Les dommages résultant d'une mauvaise utilisation, d'une utilisation abusive de la négligence ou de l'utilisation de pièces autres que des pièces d'origine Delta® RENDENT LA GARANTIE NULLE ET SANS EFFET.

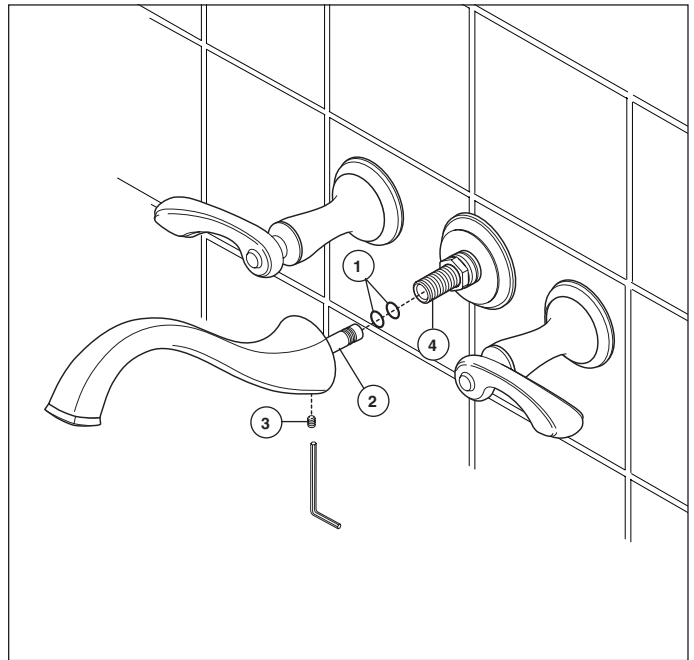
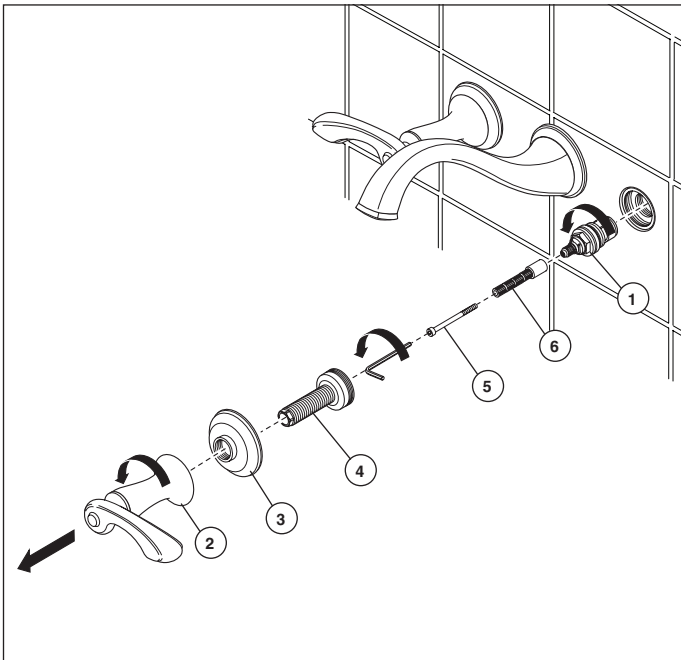
La présente garantie vous donne des droits précis qui peuvent varier selon votre lieu de résidence. Elle ne s'applique qu'aux robinets Brizo® installés aux États-Unis, au Canada et au Mexique.

© 2011, Masco Corporation of Indiana



- RP60466▲**
Grid Strainer
(with overflow holes)
Tamiz de la rejilla
(con los agujeros del desbordamiento)
Tamis de grille
(avec des trous de débordement)
- (Optional / Opcional / Facultatif)**
RP60467▲
Grid Strainer
(without overflow holes)
Tamiz de la rejilla
(sin agujeros del desbordamiento)
Tamis de grille
(sans trous de débordement)





MAINTENANCE – VALVES

SHUT OFF WATER SUPPLIES BEFORE SERVICING VALVE OR SPOUT ASSEMBLIES

If your faucet leaks out of spout or around handle body, replace valve cartridge (1).

- Remove handle and body assembly (2) by turning body counterclockwise. Also, remove base (3) by turning counterclockwise.
- Using a wrench, remove threaded adapter (4). **NOTE:** Adapter has flats on end for wrench.
- Using allen wrench provided with faucet, remove screw (5) and stem adapter (6) and save them for reuse on new valve cartridge.
- Unscrew cartridge by turning it counterclockwise using a 17 mm or 11/16" hex socket wrench.
- Install new cartridge and assemble other parts in reverse order. **NOTE:** For handle alignment see step 5B, page 7.

MAINTENANCE – SPOUT

SHUT OFF WATER SUPPLIES BEFORE SERVICING VALVE OR SPOUT ASSEMBLIES

If your faucet leaks at the back of the spout, replace two o-rings (1) on spout adapter (2).

- Loosen set screw (3) on bottom side of spout and pull straight out on spout to remove it from threaded shank (4).
- Remove old o-rings (1) and replace with new ones.
- Push spout carefully onto threaded shank until spout contacts spout base. Tighten set screw.

MANTENIMIENTO – VÁLVULAS

CIERRE LOS SUMINISTROS DE AGUA ANTES DE HACERLE EL MANTENIMIENTO A LA VÁLVULA O AL SURTIDOR.

Si su llave de agua tiene una filtración de agua desde el surtidor o alrededor del cuerpo de la manija, reemplace el cartucho de la válvula (1).

- Quite la manija y el ensamble del cuerpo (2) girando hacia la izquierda del cuerpo. También, quite la base (3) girando hacia la izquierda.
- Usando una llave de tuercas, quite el adaptador enroscado (4). **NOTA:** El adaptador tiene secciones chatas en el extremo para facilitar el uso de la llave de tuercas.
- Usando una llave allen que hemos incluido con la llave de agua, quite el tornillo (5) y el adaptador de la espiga (6) y guárdelos para usarlos en el cartucho nuevo.
- Destornille el cartucho girándolo en dirección contraria a las manecillas del reloj con una llave de tuercas hex de 17 mm ó 11/16".
- Instale el cartucho nuevo y ensamble las otras piezas en orden inverso. **NOTA:** Para alinear las manijas vea el paso 5B, página 7.

MANTENIMIENTO – SURTIDOR

CIERRE LOS SUMINISTROS DE AGUA ANTES DE HACERLE EL MANTENIMIENTO A LA VÁLVULA O AL SURTIDOR.

Si su llave de agua tiene una filtración de agua desde la parte posterior de la llave de agua, reemplace dos aros O (1) en el adaptador del surtidor (2).

- Afloje el tornillo (3) en la parte inferior del surtidor y hale el surtidor directamente hacia fuera, para sacarlo de la espiga roscada (4).
- Quite las juntas tóricas viejas (1) y sustitúyalas por otras nuevas.
- Empuje cuidadosamente el surtidor en la espiga enroscada hasta que el surtidor haga contacto con la base del éste. Apriete el tornillo.

ENTRETIEN – SOUPAPE

COUPEZ L'ALIMENTATION EN EAU AVANT D'ENTREPRENDRE L'ENTRETIEN DE LA SOUPAPE OU DU BEC

Si le robinet fuit par le bec ou le pourtour du corps de manette, remplacez la cartouche de la soupape (1).

- Enlevez la manette et le corps (2) en tournant le corps dans le sens antihoraire. Enlevez également la base (3) en la tournant dans le sens antihoraire.
- À l'aide d'une clé, enlevez l'adaptateur fileté (4). **NOTE :** placez la clé sur les méplats à l'extrémité de l'adaptateur.
- À l'aide de la clé Allen fournie avec le robinet, enlevez la vis (5) et l'adaptateur de la tige (6). Conservez-les pour les réutiliser sur la nouvelle cartouche.
- Desserrez la cartouche en la tournant dans le sens antihoraire avec un clé à douille 17 mm ou 11/16 po.
- Montez la nouvelle cartouche et poser les autres pièces dans l'ordre inverse à celui de leur dépose. **NOTE :** pour orienter les manettes correctement, consultez l'étape 5B à la page 7.

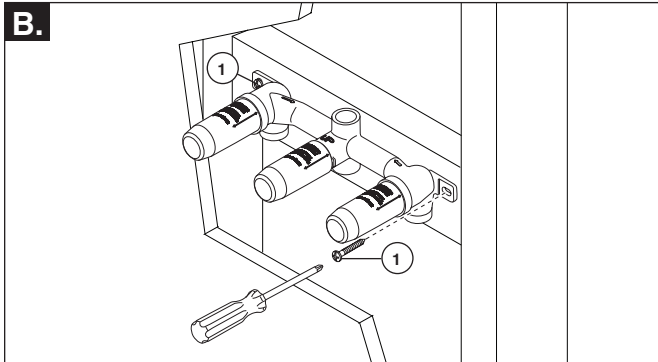
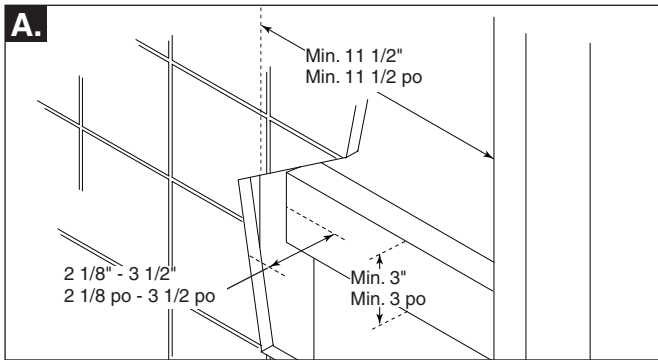
ENTRETIEN – BEC

COUPEZ L'ALIMENTATION EN EAU AVANT D'ENTREPRENDRE L'ENTRETIEN DE LA SOUPAPE OU DU BEC

Si votre robinet fuit à l'arrière du bec, remplacez les deux joints toriques (1) sur l'adaptateur du bec (2).

- Desserrez la vis de calage (3) qui se trouve en dessous du bec et tirez directement sur le bec pour le retirer du manchon fileté (4).
- Enlevez les vieux joints toriques (1) et remplacez-les par des neufs.
- Poussez le bec soigneusement sur le manchon fileté jusqu'à ce que le bec s'appuie sur la base du bec. Serrez la vis de calage.

1



FAUCET INSTALLATION

NOTE: It is very important that the spout tip of this faucet be at least 1" minimum above the rim of the bowl after installation. Lay out your installation carefully to assure this air gap.

- Construct a suitable stud brace for mounting of the valve body. Refer to the roughing-in dimensions located on the plaster guard sleeves on valve body. **NOTE:** Indicated min. / max. roughing-in dimensions are to finished wall. If tile or another surface is to be added after installation, this must be considered. A suggested framing example is shown above. Your installation may have different framing requirements than those shown.
- Attach the valve body to the stud brace with suitable screws (1). The valve body is designed to be fed with the water supplies from underneath. This can however be changed to ceiling supplies by changing cartridge assemblies from one side to the other. Secure the valve body after you have verified that installation is level and correct.

INSTALACIÓN DE LA LLAVE DE AGUA

NOTA: Es muy importante que después de la instalación la punta del surtidor de esta llave de agua o grifo esté por lo menos a un mínimo de 1" sobre el borde del recipiente. Organice su instalación con cuidado para asegurarse que quede un espacio de aire.

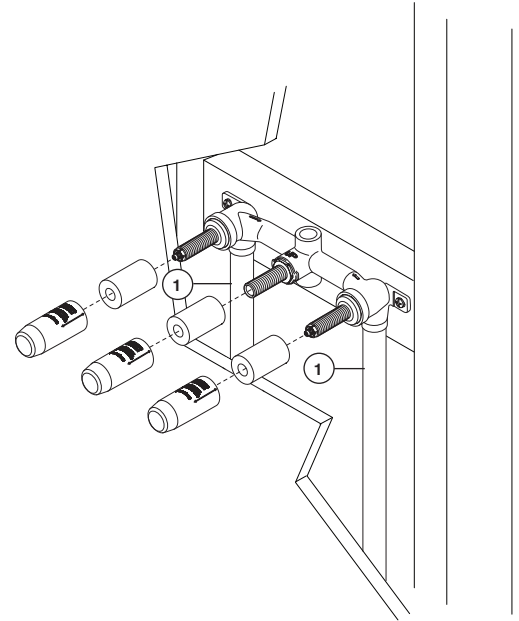
- Construya una viga o poste de soporte adecuado para montar el cuerpo de la válvula. Refiérase a las dimensiones de la instalación de tubería interior ubicada en las mangas protectoras del yeso en el cuerpo de la válvula. **NOTA:** Las dimensiones en la instalación de la tubería interior mín. / máx. son las indicadas a la pared terminada. También debe considerar si se va a agregar losa o alguna otra superficie después de la instalación. Arriba se muestra un ejemplo de la armazón. Su instalación puede tener otros requisitos para armar que los que se muestran.
- Adhiera el cuerpo de la válvula a la viga de soporte con tornillos adecuados (1). La válvula está diseñada para recibir suministro de agua de abajo. Sin embargo, esto puede cambiarse para recibir suministros de agua desde el techo, al cambiar los ensambles de los cartuchos de un lado al otro. Asegure el cuerpo de la válvula después de haber verificado que la instalación está nivelada y correcta.

INSTALLATION DU MÉLANGEUR

NOTE : Il est très important que l'extrémité du bec de ce robinet se trouve à au moins 1 po au-dessus du bord de la cuvette après l'installation. Prenez soin d'installer l'appareil pour obtenir cet écart.

- Posez entre les montants une latte horizontale assez solide pour y monter le corps du mélangeur. Reportez-vous aux dimensions d'installation brute indiquées sur les gabarits de plâtrage du corps du mélangeur. **NOTE :** Les dimensions minimum et maximum indiquées sont mesurées jusqu'à la paroi de finie. Si vous entendez poser des carreaux ou un autre matériau sur la surface murale après installation, tenez compte de cette épaisseur additionnelle. L'exemple ci-dessus montre un cadrage possible, mais votre installation pourrait avoir des exigences de construction différentes.
- Posez le corps du mélangeur sur la latte horizontale à l'aide de vis adéquates (1). Le corps du mitigeur est conçu pour se raccorder à des tuyaux d'arrivée sortant du plancher. Cette configuration peut toutefois s'adapter à des tuyaux d'arrivée sortant du plafond en interchangeant les assemblages de cartouche d'un côté à l'autre. Fixez solidement le corps du mélangeur après vous être assuré que l'installation est correcte et de niveau.

2



MAKE CONNECTIONS TO WATER LINES

Install 1/2" hot and cold supply piping (1) to the valve body. Temporarily pull plaster guards and foam sleeves from valve body. Do not discard plaster guards or foam sleeves at this time. Temporarily attach handles to valve body. Turn on the water supplies to the valve body. Position a bucket in front of spout shank. Slowly open the hot and cold valve, and allow the water to flow from the spout shank, for at least one minute. Close valves and carefully inspect connections for leakage, with the water pressure on. Retighten if necessary, but do not over tighten. Repair as needed. Remove handles from valve body, and return them to carton. Reattach foam sleeves and plaster guards to valve body. Turn off water supplies, if needed. Firmly secure the valve body after you have verified that installation is level and correct.

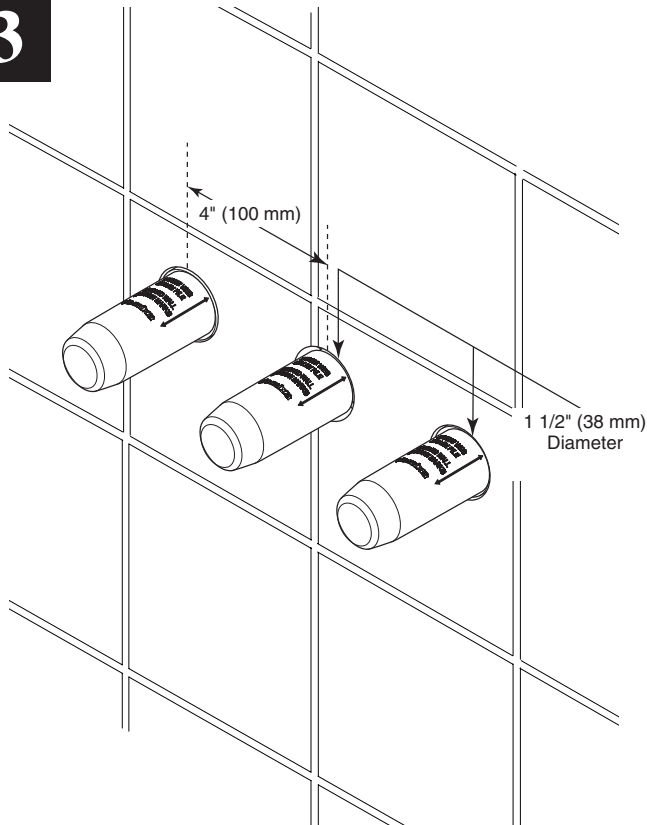
HAGA LAS CONEXIONES A LAS TUBERÍAS O LÍNEAS DE AGUA

Instale la tubería de 1/2" para los suministros de agua caliente y fría (1) al cuerpo de la válvula. Temporalmente hale los protectores del yeso de la pared y las mangas de goma espuma del cuerpo de la válvula. No deseché todavía el yeso de la pared o las mangas de goma espuma. Temporalmente conecte las manijas al cuerpo de la válvula. Abra los suministros de agua a la válvula. Coloque un cubo enfrente de la espiga del caño. Lentamente abra la válvula de agua caliente y la fría, y permita que el agua fluya de la espiga del caño, por lo menos por un minuto. Cierre las válvulas y cuidadosamente inspeccione si hay filtración o fugas, cuando hay presión de agua. Apriete otra vez si es necesario, pero no apriete demasiado. Repare cuando sea requerido. Retire las manijas del cuerpo de la válvula, y colóquelas de nuevo en el cartón. Fije las mangas de goma espuma y los protectores del yeso de la pared al cuerpo de la válvula. Cierre los suministros de agua, si es necesario. Firmemente fije el cuerpo de la válvula después que haya verificado si la instalación está nivelada y correcta.

RACCORDEZ LES CONDUITES D'EAU FROIDE ET D'EAU CHAUDE

Posez des tuyaux pour raccorder l'arrivée d'eau chaude et d'eau froide de 1/2" (1) au corps du mélangeur. Retirez temporairement tous les protecteurs et les manchons en mousse de la soupape. Ne jetez pas les protecteurs ni les manchons en mousse. Posez temporairement les manettes sur le corps du mélangeur. Ouvrez les robinets d'arrivée d'eau au corps du mélangeur. Placez un seau devant le manchon du bec. Ouvrez lentement les soupapes d'eau chaude et d'eau froide et laissez l'eau couler du manchon du bec pendant au moins une minute. Fermez les soupapes et vérifiez soigneusement l'étanchéité des raccords sous la pression de l'eau. Resserez au besoin, mais prenez soin de ne pas trop resserrer. Réparez s'il y a lieu. Enlevez les manettes du corps du mélangeur et posez les dans le couffin de mousse. Fixez de nouveau les manchons en mousse et les protecteurs sur le corps de robinet. Fermez les robinets d'arrivée, au besoin. Fixez solidement le corps du mélangeur après vous être assuré que l'installation est correcte et de niveau.

3



COMPLETE WALL FINISH

Complete finish wall with 1 1/2" diameter holes for handle and spout shanks. Space hole centers 4" (100 mm) apart. **NOTE:** To ensure proper fit, do not oversize holes, beyond 1 3/4". Complete wall finish.

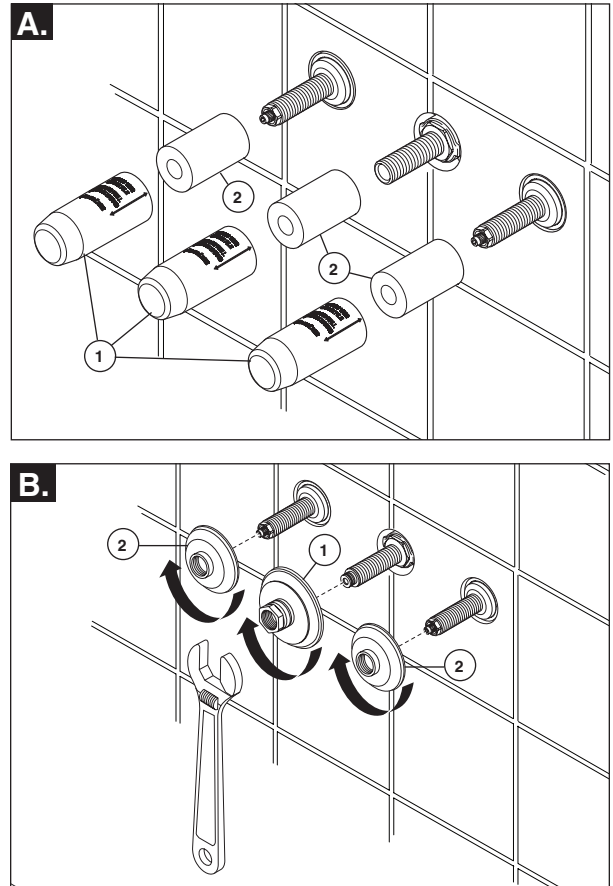
COMPLETE EL ACABADO DE LA PARED

Complete el acabado de la pared con agujeros de 1 1/2" de diámetro para las espigas de la manija y el caño. Mantenga un espacio entre los centros de los agujeros de 4" (100 mm). **NOTA:** Para asegurar un ajuste apropiado, no taladre los agujeros más de 1 3/4". Complete el acabado de la pared.

TERMINEZ LA FINITION DU MUR

Terminez le mur de finition en prévoyez des trous de 1 1/2 po de diamètre pour les manchons des manettes et du bec. Espacez les axes à 4 po (100 mm) de distance les uns des autres. **NOTE:** Pour assurer un bon ajustement, ne surdimensionnez pas les trous à plus de 1 3/4 po. Terminez la finition du mur.

4



MOUNTING DECORATIVE BASES

- Remove plaster guards (1) and foam spacers (2) from threaded studs on valve body.
- Screw spout base (1) onto center stud and tighten with a wrench but do not over tighten. Screw end valve bases (2) onto threaded extensions on valve body. Tighten with a wrench but do not over tighten.

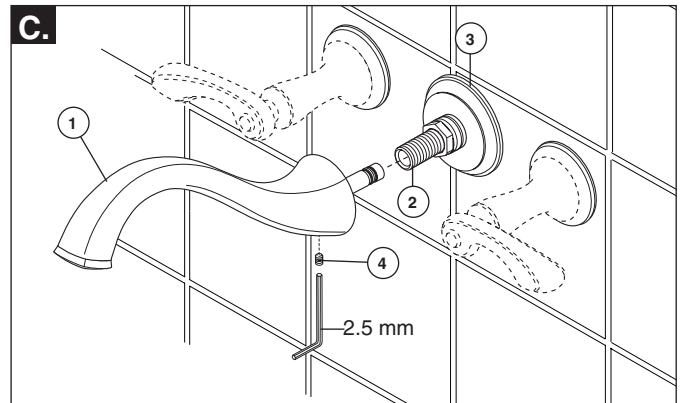
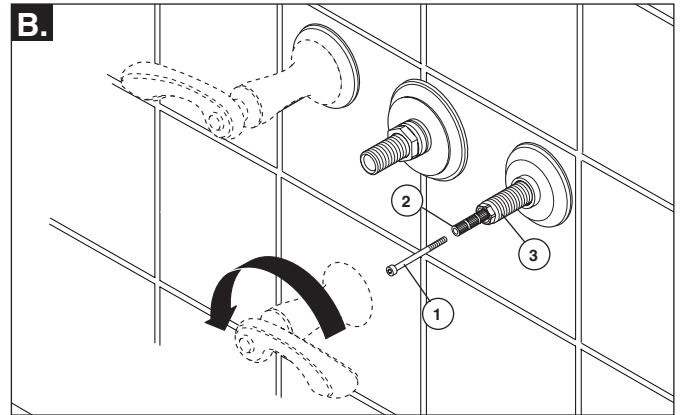
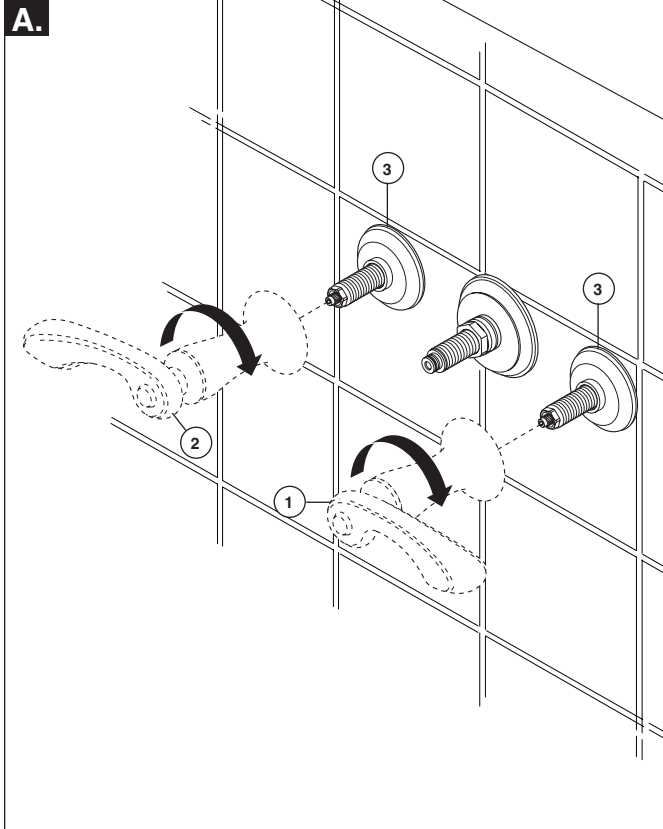
INSTALACIÓN DEL ADAPTADOR DEL SURTIDOR

- Quite el protector de yeso (1) y el separador de goma espuma (2) del perno enroscado en el centro ubicado en el cuerpo de la válvula.
- Atornille la base del surtidor (1) en el perno central y apriete con una llave de tuercas, pero no apriete demasiado. Atornille las bases de las válvulas finales o extremas (2) en las extensiones enroscadas en el cuerpo de la válvula. Apriete con una llave de tuercas, pero no apriete demasiado.

MONTAGE DE L'ADAPTATEUR DU BEC

- Enlevez le protecteur (1) et la pièce d'espacement en mousse (2) du goujon situé au centre du corps de la soupape.
- Vissez la base du bec (1) sur le goujon central et serrez-la avec un clé en prenant garde de trop serrer. Vissez les bases des soupapes (2) sur les rallonges filetées du corps. Serrez les bases avec une clé en prenant garde de trop serrer.

5



MOUNTING HANDLES AND SPOUT

NOTE: HANDLE KITS SOLD SEPARATELY.

A. With valves in the off position, screw cold handle and body assembly (1) on threaded stud on right side of valve body. Take care to align handle and hold in desired position. (For lever handles this usually means pointing to the right or 3 o'clock). Screw assembly on until bottom of handle and base assembly contacts decorative base (3). Hand tighten only. Repeat this step for hot handle and body assembly (2) and again take care to position handle in desired position. (For lever handles this usually means pointing to the left or 9 o'clock). Screw assembly until bottom of handle and base assembly contacts decorative base (3). Hand tighten only.

B. NOTE: If handles do not align to your satisfaction, unscrew one or both handles and body assemblies until handle disengages from stem. Rotate handle one spline up or down and screw assembly onto threaded stud until it contacts wall surface. If handle alignment is still not satisfactory, remove one or both handle and body assemblies from the valve body. Using allen wrench provided, remove screw (1) and pull on spline adapter (2) until it just disengages from valve stem spline. If you are unable to remove spline adapter, unscrew threaded stud (3) with a wrench (note flats on end of threaded stud) to expose the spline adapter. Rotate one spline and reassemble with screw (1). Reassemble handle and body assembly taking care to align handle and hold in desired position. Repeat if necessary, moving spline adapter (2) forward or backward one spline at a time until desired handle direction is achieved.

C. Carefully slide spout (1) onto threaded shank (2) until back of spout contacts decorative base (3). Tighten set screw (4) on underneath side of spout with allen wrench provided with faucet.

INSTALACIÓN DE LAS MANIJAS Y DEL SURTIDOR

NOTA: MANIJAS SE VENDEN POR SEPARADO.

A. Con las válvulas en la posición cerrada, atornille la manija del agua fría y el ensamble del cuerpo (1) sobre el perno roscado en el lado derecho del cuerpo de la válvula. Tenga cuidado de alinear la manija y mantenga en la posición deseada. (Para las manijas de palanca/monomando, esto generalmente significa que señalen hacia la derecha o la posición 3 en el reloj). Enrosque el ensamble hasta que la parte inferior de la manija y la base hagan contacto con la base decorativa (3). Apriete a mano solamente. Repita este paso para el ensamble de la manija y cuerpo del agua caliente (2) y de nuevo tenga cuidado de colocar la manija en la posición deseada. (Para las manijas de palanca/monomando, esto generalmente significa que señalen hacia la izquierda o la posición 9 en el reloj). Enrosque el ensamble hasta que la parte inferior de la manija y la base hagan contacto con la base decorativa (3). Apriete a mano solamente.

B. NOTA: Si las manijas no quedan alineadas a su satisfacción, destornille uno o ambos ensambles de manijas y cuerpos hasta que la manija se suelte de la espiga. Gire la manija lengüeta hacia arriba o hacia abajo y atornille el ensamble en el perno enroscado hasta que tenga contacto con la superficie de la pared. Si la alineación de la manija todavía no le satisface, quite uno o ambos ensambles de las manijas y del cuerpo de la válvula. Utilizando la llave allen suministrada, quite el tornillo (1) y hale el adaptador de lengüetas (2) hasta que casi se suelte de la lengüeta postiza en la varilla de la válvula. Si no puede sacar el adaptador de lengüetas, destornille el perno enroscado (3) con una llave de tuercas (fíjese en las partes chatas en el extremo del perno enroscado) para exponer el adaptador de lengüetas. Gire una lengüeta postiza y reensamble con el tornillo (1). Ensamble de nuevo el ensamble de la manija y del cuerpo con cuidado de alinear la manija y sujetarla en la posición deseada. Repita según sea necesario, moviendo el adaptador de la lengüeta (2) hacia adelante o hacia atrás 1 muescas hasta conseguir la dirección deseada de la manija.

C. Con cuidado deslice el surtidor (1) en el tubo o espiga roscada (2) hasta que el dorso del surtidor esté en contacto con la base decorativa (3). Apriete el tornillo (4) en la parte de abajo del surtidor con una llave Allen incluida con la llave de agua o grifo.

MONTAGE DES POIGNÉES ET DU BEC

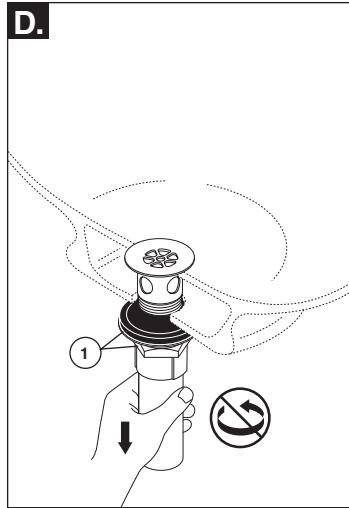
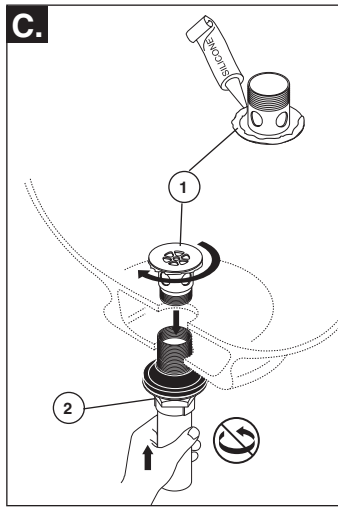
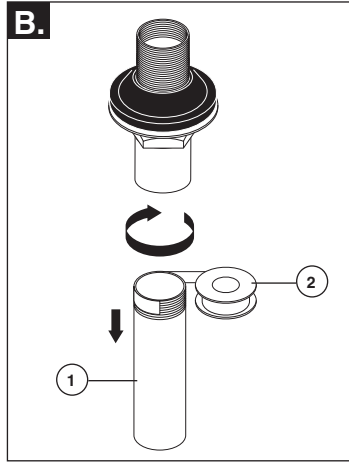
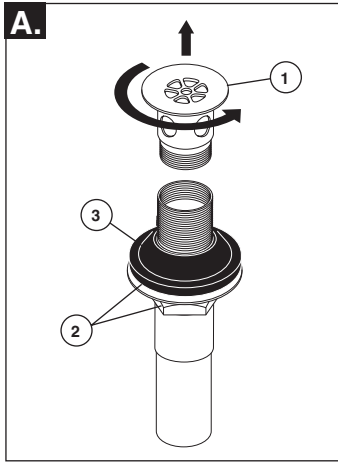
NOTE : MANETTES EN KIT VENDUES SÉPARÉMENT.

A. Alors que les soupapes sont fermées, vissez la manette d'eau froide et le corps (1) sur le goujon fileté du côté droit du corps de soupape. Prenez soin d'orienter la manette correctement et de la maintenir dans cette position (s'il s'agit d'une manette levier, elle doit habituellement pointer vers la position 3 heures). Vissez l'ensemble jusqu'à ce que la partie inférieure de la manette et la base s'appuient sur la base décorative (3). Serrez à la main seulement. Montez la manette d'eau chaude et son corps (2) de la même manière, tout en prenant soin d'orienter la manette correctement (s'il s'agit d'une manette levier, elle doit habituellement pointer vers la position 9 heures). Vissez l'ensemble jusqu'à ce que la partie inférieure de la manette s'appuie contre la base décorative (3). Serrez à la main seulement.

B. NOTE : Si les manettes ne sont pas orientées correctement, desserrez une manette et son corps ou les deux ensembles jusqu'à ce que la manette se bère de la tige. Tournez la manette d'une cannelure vers le haut ou vers le bas, puis vissez l'ensemble sur le goujon fileté jusqu'à ce qu'il s'appuie contre le mur. Si les manettes ne sont toujours pas orientées correctement, enlevez une manette et son corps ou les deux ensembles du corps de soupape. À l'aide de la clé Allen fournie, enlevez la vis (1) et tirez sur l'adaptateur cannelé (2) jusqu'à ce qu'il se libère des cannelures de la tige de soupape. Si vous êtes incapable d'enlever l'adaptateur cannelé, dévissez le goujon fileté (3) à l'aide d'une clé (placez-la sur les méplats à l'extrémité du goujon fileté) pour exposer l'adaptateur cannelé. Tournez-le d'une cannelure, puis remettez la vis (1) en place. Réassemblez la manette et le corps en prenant soin de bien positionner la manette et de la maintenir dans la position voulue. Répétez l'opération au besoin en déplaçant l'adaptateur cannelé (2) de 1 cran vers l'avant ou l'arrière jusqu'à ce que la manette soit orientée correctement.

C. Glissez soigneusement le bec (1) sur le manchon fileté (2) jusqu'à ce que l'arrière du bec s'appuie sur la base décorative (3). Serrez la vis de calage (4) qui se trouve en dessous du bec à l'aide de la clé Allen fournie avec le robinet.

6



Grid Strainer Installation

- A.** Remove grid flange (1). Screw nut and washer (2) down as far as possible. Push gasket (3) down to nut and washer.
- B.** Remove tailpiece (1) and apply Teflon® tape (2) to threads. Replace tailpiece.
- C.** Apply silicone sealant to underside of grid flange (1). Insert grid strainer assembly (2) up through bottom of lavatory. Screw grid flange back on and secure.
- D.** Pull grid strainer straight down into drain hole and secure gasket, washer and nut (1), **DO NOT TURN GRID STRAINER WHILE TIGHTENING NUT OR SEALANT MAY NOT SEAL DRAIN. REMOVE EXCESS SEALANT.** Connect assembly to drain.

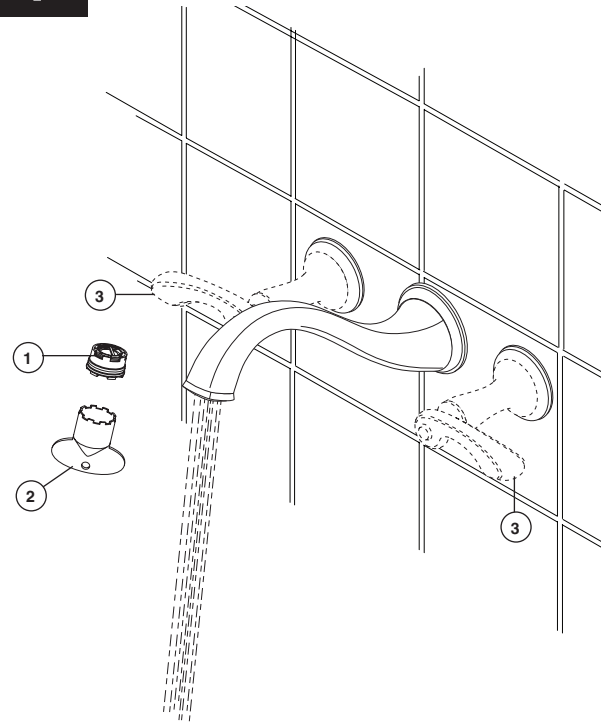
Instalación de la Rejilla Coladora

- A.** Quite el reborde de la rejilla (1). Atornille la tuerca y la arandela (2) lo más posible. Empuje el empaque (3) hacia abajo, hacia la tuerca y la arandela.
- B.** Quite el tubo de cola (1) y aplique cinta Teflon® (2) a las roscas. Coloque otra vez el tubo de cola.
- C.** Aplique sellador de silicona a la parte de abajo del reborde de la rejilla (1). Inserte el ensamble de la rejilla-colador (2) hacia arriba por debajo del lavamanos. Atornille, otra vez, el reborde de la rejilla y fíjelo.
- D.** Hale la rejilla colador directamente hacia abajo, que quede dentro del hoyo del drenaje, y fije la tuerca del empaque y la arandela (1). **NO GIRE LA REJILLA O EL SELLADO PUEDA NO SELLAR EL DRENAJE. LIMPIE EL EXCESO DE SELLADOR.** Conecte el ensamble al desagüe.

Installation de la crépine

- A.** Retirez la collerette de la crépine (1). Vissez l'écrou avec la rondelle (2) autant ue possible. Abaissez le joint (3) contre l'écrou et la rondelle.
- B.** Enlevez le raccord droit de vidange (1) et appliquez du ruban de Téflon® (2) sur les filets. Remettez le raccord en place.
- C.** Appliquez du composé à la silicone contre le dessous de la collerette de la crépine (1). Introduisez la crépine (2) dans l'orifice par le dessous du lavabo. Remettez la collerette en place et vissez-la à fond.
- D.** Tirez la crépine vers le bas dans l'orifice et vissez l'écrou contre la rondelle et le joint (1). **NE FAITES PAS TOURNER LA CRÉPINE EN SERRANT L'ÉCROU CAR LE COMPOSÉ D'ÉTANCHÉITÉ POURRA PERDRE SON EFFICACITÉ. ENLEVEZ LE COMPOSÉ D'ÉTANCHÉITÉ EN TROP.** Fixez l'ensemble au renvoi.

7



FLUSH YOUR SYSTEM

Remove aerator (1) using plastic wrench (2) provided with your faucet. **NOTE: You may need to turn on cold water slightly to help push out aerator.** Turn both faucet handles (3) to full open position. Turn on hot and cold supplies (if not already open) and flush water lines for one minute. **Important:** This flushes away any debris that could cause damage to internal parts or disrupt water flow from your faucet.

After flushing, turn handles to off position and reassemble aerator using plastic key. **Do not over tighten aerator. If there appears to be a leak or offshoot spray, loosen aerator 1/4 to 1/2 turn.**

HAGA FLUIR EL AGUA POR SU SISTEMA

Quite el aireador (1) usando la llave plástica (2) suministrada con su llave de agua. **NOTA: Puede necesitar abrir el agua fría para ayudarlo a sacar el aireador.** Gire ambas llaves de agua (3) a la posición completamente abierta. Abra los suministros de agua caliente y fría (si todavía no se han abierto) y deje que el agua corra por las tuberías por un minuto. **Importante:** Esto limpia cualquier escombros que pudiera causar daño a las partes internas o interrumpir el flujo del agua de su llave de agua ó grifo.

Después de dejar correr el agua, cierre el agua con ambas manijas y reensamble el aireador usando la llave plástica azul. **No apriete demasiado el aireador. Si parece que hay una fuga o rocío, afloje el aireador 1/4 a 1/2 vuelta.**

RINCEZ L'INSTALLATION

Enlevez l'aérateur (1) à l'aide de la clé en plastique (2) fournie avec le robinet. **NOTE : vous pourrez devoir faire couler l'eau froide un peu pour déloger l'aérateur.** Amenez les deux manettes (3) en position d'ouverture maximale. Rétablissez l'arrivée d'eau chaude et d'eau froide, si vous ne l'avez pas déjà fait, et laissez couler l'eau une minute pour rincer la tuyauterie. **Important :** cette opération vise à évacuer les corps étrangers qui pourraient abîmer les éléments internes de votre robinet et nuire à son bon fonctionnement.

Une fois le rinçage terminé, fermez le robinet et remontez l'aérateur au moyen de la clé en plastique bleue. **Prenez garde de serrer l'aérateur excessivement. Si l'aérateur fuit ou le jet est dévié, desserrez l'aérateur de 1/4 ou 1/2 tour.**