



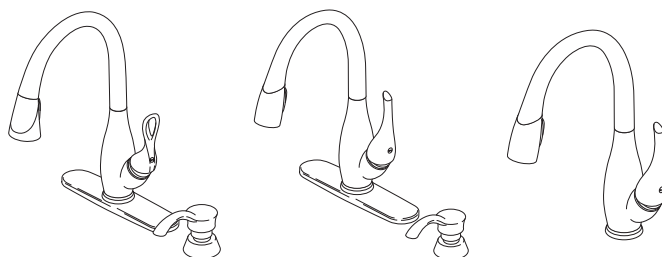
80334

HIGH-RISE PULL-DOWN KITCHEN FAUCETS WITH EZ ANCHOR™ INSTALLATION

LLAVES DE AGUA, ESTILO CUELLO DE GANZO, EXTRAIBLES PARA COCINA CON INSTALACIÓN EZ ANCHOR™

INSTALLATION DES ROBINETS COL DE CYGNE À DOUCHETTE RÉTRACTABLE POUR ÉVIER DE CUISINE AVEC DISPOSITIF EZ ANCHOR™

Models/Modelos/Modèles
19915-SBSD-DST,
19959-SBSD-DST & 9158-DST
Series/Series/Seria



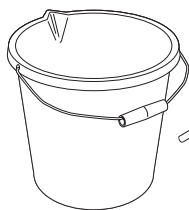
Write purchased model number here.
Escriba aquí el número del modelo comprado.
Inscrivez le numéro de modèle ici.

WARNING: THIS FAUCET IS NOT TO BE USED WITH PORTABLE DISHWASHERS! /

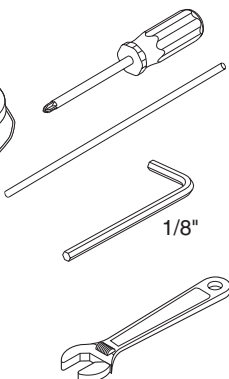
ADVERTENCIA: ¡SESTA LLAVE NO SE DEBE UTILIZAR CON MAQUINAS LAVAPLATOS PORTATILES! /

AVERTISSEMENT: ON NE DOIT PAS BRANCHER UN LAVE-VAISSELE PORTATIF SUR CE ROBINET!

Tools Needed Herramientas requeridas Outils nécessaires

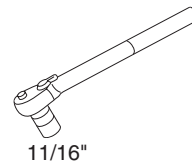


Bucket
Cubo
Seau



Phillips Screwdriver (Not Included)
Destornillador Phillips (no incluido)
Tournevis Phillips (Non inclus)
EZ Bar (Included)
Barra EZ (Incluida)
EZ Bar (Incluse)
1/8" Allen Wrench (Included)
Llave Allen de 1/8" (Incluida)
Clé Allen 1/8 po (Incluse)
Adjustable Wrench (Not Included)
Llave ajustable (no incluida)
Clé ajustable (Non inclus)

Tools Optional Herramientas Opcionales Outils facultatifs



11/16"

11/16" Socket Wrench (Not Included)
11/16" Llave de cubo (no incluida)
Clé douille 11/16 po (Non inclus)



Cordless Screwdriver (Not Included)
Destornillador sin cuerda (no incluido)
Tournevis sans fil (Non inclus)

For easy installation of your Delta faucet you will need:

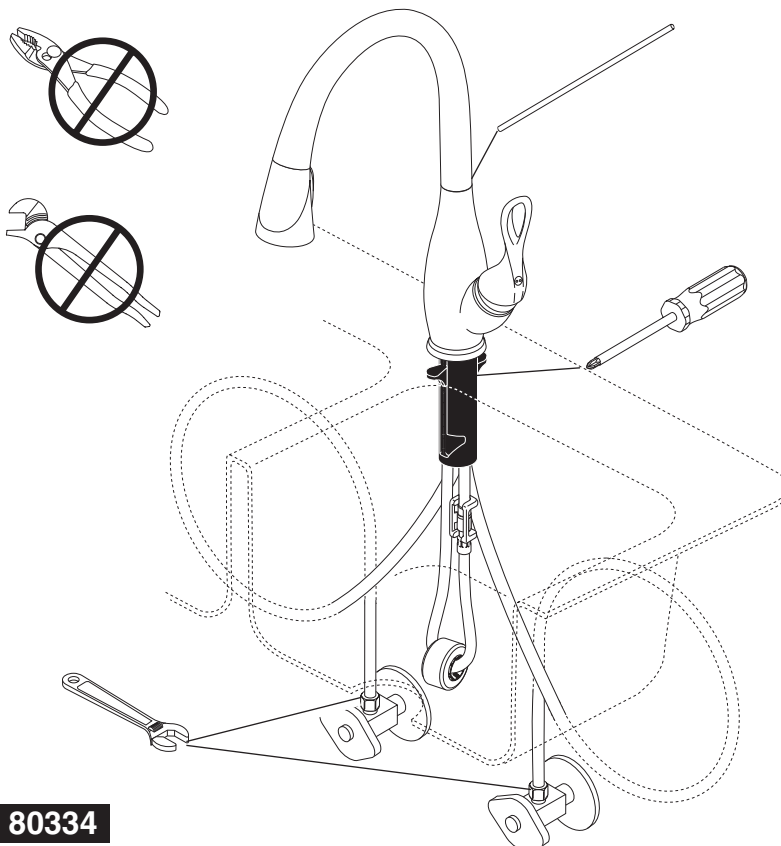
- To **READ ALL** the instructions completely before beginning.
- To **READ ALL** warnings, care, and maintenance information.

Para instalación fácil de su llave Delta usted necesitará:

- **LEER TODAS** las instrucciones completamente antes de empezar.
- **LEER TODOS** los avisos, cuidados, e información de mantenimiento.

Pour installer votre robinet Delta facilement, vous devez:

- **LIRE TOUTES** les instructions avant de débiter;
- **LIRE TOUS** les avertissements ainsi que toutes les instructions de nettoyage et d'entretien.



80334

What's Included In The Box? / ¿Qué se incluye en la caja? / Qu'est inclus dans la boîte ?

Model/Modelo/Modèle - 19915-SBSD-DST

Sprayer Assembly
(includes aerator)
Ensamble de rociador
(incluye el aireador)
Pulvérisateur
(inclut aérateur)

Ferrules in envelope
Casquillos en sobre
Bagues ensachées

Aerator Wrench
Aireador de Llave
Clé Aérateur

You may not need these parts.
Pueda no necesitar estas piezas.
Vous n'aurez peut-être pas besoin de ces pièces.

Spout
Surtidor
Bec

1/8" Allen Wrench
Llave Allen de 1/8"
Clé Allen 1/8 po

Hose
Manguera
Tuyau souple

Clip
Presilla
Agrafe

EZ Bar
Bar EZ
EZ Barre

Faucet
Llave de Agua
Robinet

EZ Anchor™
Assembly
Ensamble EZ
Anchor™
Dispositif
EZ Anchor™^{MC}

Gasket
Empaque
Joint

Hose Weight
Pesa de Acero
Masselotte en Acier

Models/Modelos/Modèles 19915-SBSD-DST & 19959-SBSD-DST

(Not Included with model
9158-DST)

(No incluido con modelo
9158-DST)

(Non inclus avec modèle
9158-DST)

Dispenser Assembly
Ensamble del Dispensador
Distributeur

Escutcheon, Plate and Gasket
Chapa, Placa, Tuercas y Empaque
Plaque de finition, Plaque, écrous
et joint

Models/Modelos/Modèles - 19959-SBSD-DST & 9158-DST

Sprayer Assembly
(includes aerator)
Ensamble de rociador
(incluye el aireador)
Pulvérisateur
(inclut aérateur)

Ferrules in envelope
Casquillos en sobre
Bagues ensachées

Aerator Wrench
Aireador de Llave
Clé Aérateur

You may not need these parts.
Pueda no necesitar estas piezas.
Vous n'aurez peut-être pas besoin de ces pièces.

Spout
Surtidor
Bec

1/8" Allen Wrench
Llave Allen de 1/8"
Clé Allen 1/8 po

Hose
Manguera
Tuyau souple

Clip
Presilla
Agrafe

EZ Bar
Bar EZ
EZ Barre

Faucet
Llave de Agua
Robinet

EZ Anchor™
Assembly
Ensamble EZ
Anchor™
Dispositif
EZ Anchor™^{MC}

Gasket
Empaque
Joint

Hose Weight
Pesa de Acero
Masselotte en Acier

1

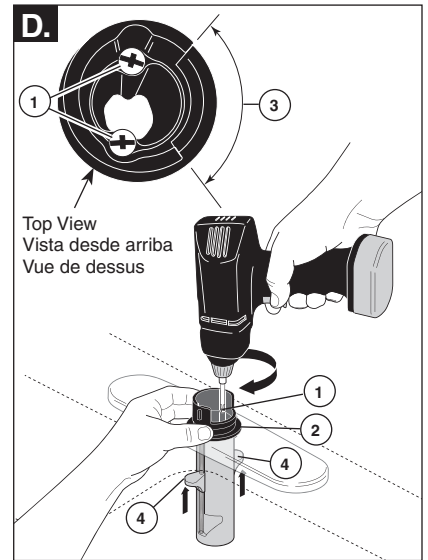
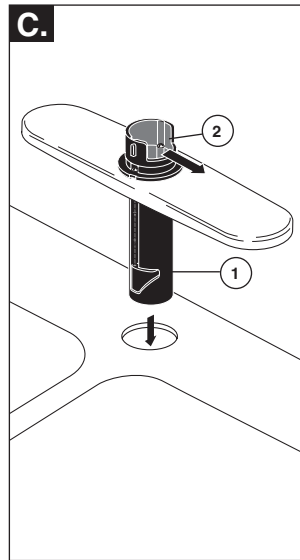
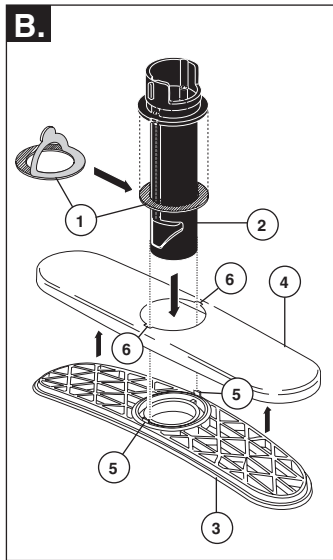
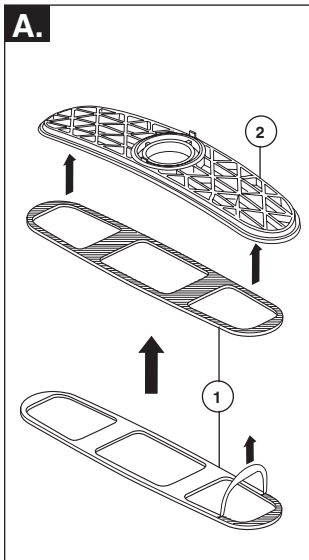


parada arrêt

If using optional 10" escutcheon RP64472 (must order separately for 9158 series), begin here. If not, continue on to EZ Anchor Installation - page 4.

Si utiliza la chapa de cubierta opcional de 10" RP64472 (debe ordenar separado para 9158 series), comience aquí. Si no, continúe con la instalación EZ Anchor - página 4.

Si vous utilisez la plaque de finition facultative de 10 po RP64472 (à commander séparément pour 9158 série), veuillez prendre connaissance des instructions qui suivent. Dans le cas contraire, allez à Installation du dispositif EZ Anchor à la page 4.



A. Your faucet is designed to mount in a hole diameter of 1-5/16" to 1-1/2" with a maximum deck thickness of 2-1/2".

Peel backing from gasket (1), then stick gasket to undercover plate (2). (It is normal for this plate to be curved.)

B. Peel backing from gasket (1) then install onto EZ anchor™ (2) as shown. Assemble undercover plate (3) and escutcheon (4) making sure tabs (5) are positioned into slots (6). Slide EZ Anchor™ (2) through the hole in the escutcheon.

C. Place the EZ anchor™ (1) through the mounting hole. **It is very important that the cutout (2) on the anchor faces the side you want the handle on. (This document assumes it is on the right.)**

D. Locate the two screws (1) in the top of the anchor (2). With the anchor positioned in the sink opening and its cutout (3) oriented to the side you want the handle, use an electric screwdriver [preferably] to turn and lightly tighten both screws (1) clockwise until cleats (4) contact the underside of the sink. This may take

up to 30 seconds using a power screwdriver. (Using a manual screwdriver may take several minutes.) Ensure the anchor is centered in the sink hole and cutout (3) is facing the side you want the handle. Then, with a hand screwdriver, fully tighten both screws firmly. Alternate screw tightening until both screws are secure. **Note: Do not allow screwdriver to strip out the screw head slots.** Proceed to step 2.

A. Su llave de agua está diseñada para montarse en un agujero de 1-5/16" a 1-1/2" de diámetro con un grosor máximo de 2-1/2".

Despegue el papel protector al dorso del empaque (1), a continuación, pegue el empaque a la chapa de cubierta interior (2). (Es normal que esta chapa tenga una curva.)

B. Ensamble la chapa de cubierta interior (1) y el chapetón (2) asegurándose que las lengüetas (3) estén colocadas en las ranuras (4). Deslice el ancla EZ Anchor™ (5) a través del agujero en la chapa de cubierta.

C. Coloque el ancla EZ anchor™ (1) a través del agujero de montaje. **Es muy importante que el recorte en el ancla (2) esté de frente al costado donde desea el asa de la manija. (Este documento asume que está a la derecha.)**

D. Ubique los dos tornillos (1) en la parte superior del anclaje (2). Con el ancla colocada en la abertura del fregadero y su recorte (3) orientado hacia la derecha [vea el Diagrama de Orientación], utilizando un destornillador eléctrico [preferiblemente] apriete ligeramente los dos tornillos (1) en sentido de las manecillas del reloj hasta que las abrazaderas (4)

hagan contacto con la parte inferior del fregadero. Esto puede tomar hasta 30 segundos usando un destornillador eléctrico. (Con un destornillador manual le puede tomar varios minutos.) Asegúrese que el ancla esté en el centro del agujero del fregadero y que el recorte (3) esté orientado hacia la derecha para obtener una orientación apropiada de la manija. Luego, con un destornillador de mano, apriete ambos tornillos firmemente. Alterne atornillando los tornillos hasta que ambos estén fijos. **Nota: No permita que el destornillador rasgue las ranuras de las cabezas de los tornillos.** Continúe con el paso 2.

A. Votre robinet est conçu pour être monté dans un trou d'un diamètre de 1-5/16 po à 1-1/2 po dans une surface d'une épaisseur maximale de 2-1/2 po.

Retirez l'endos du joint (1), puis collez le joint à la sous-plaque (2). (Il est normal que cette plaque soit courbée.)

B. Assemblez la sous-plaque (1) et la plaque de finition (2) en vous assurant que les pattes (3) se trouvent dans les rainures (4). Glissez le dispositif EZ Anchor™ (5) dans le trou de la plaque de finition.

C. Placez le dispositif EZ Anchor™ (1) dans le trou de montage. **Il est très important que l'encoche de l'ancrage se trouve face au côté où la manette sera située. (Les présentes instructions s'appliquent à un robinet dont la manette est située du côté droit.)**

D. Localisez les deux vis (1) sur le dessus de l'ancrage (2). Alors que l'ancrage est placé dans l'ouverture de l'évier et que son encoche (3) est orientée vers la droite [reportez-vous au schéma d'orientation], à l'aide d'un tournevis électrique [de préférence], serrez les deux vis légèrement (1) dans le sens horaire jusqu'à ce que les taquets (4) entrent en contact avec le

dessous de l'évier. Cela peut prendre jusqu'à 30 secondes à l'aide d'un tournevis électrique. (L'opération peut prendre plusieurs minutes avec un tournevis manuel.) Assurez-vous que l'ancrage est centré dans le trou de l'évier et que l'encoche (3) fait face au côté droit pour que la manette soit orientée correctement. Ensuite, à l'aide d'un tournevis manuel, serrez les deux vis à fond. Serrez les deux vis graduellement en alternant jusqu'à ce qu'elles soient bien serrées. **Note : prenez garde d'endommager la rainure dans les têtes de vis.** Passez à l'étape 2.

1

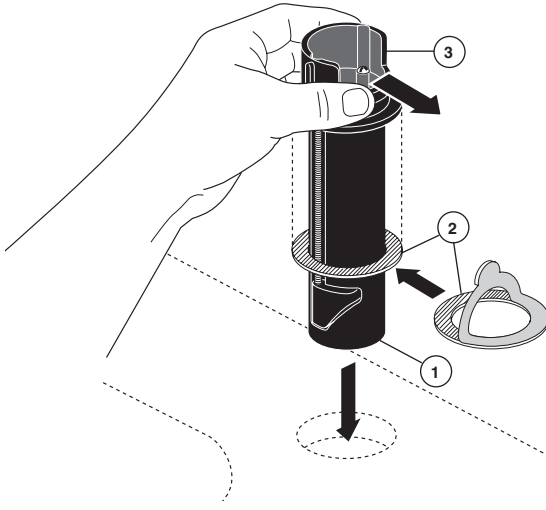
EZ ANCHOR™ INSTALLATION / INSTALACIÓN DEL EZ ANCHOR™ / INSTALLATION DU DISPOSITIF EZ ANCHOR™^{MC}

FOR ALL OTHER
INSTALLATIONS

PARA TODOS LOS
FREGADEROS

POUR TOUS LES
AUTRES ÉVIERS

A.



A. Your faucet is designed to mount in a hole diameter of 1-5/16" to 1-1/2" with a maximum deck thickness 2-1/2".

Peel backing from gasket (1) then install onto EZ anchor™ (2) as shown. Place anchor (2) through mounting hole with cutout (3) on the side you want the handle. You may have to fold cleats in to allow insertion into the sink hole. **It is very important that the cutout on the anchor faces the side you want the handle on. (This document assumes it is on the right.)**

A. Su llave de agua está diseñada para montarse en un agujero de 1-5/16" a 1-1/2" de diámetro con un grosor máximo de 2-1/2".

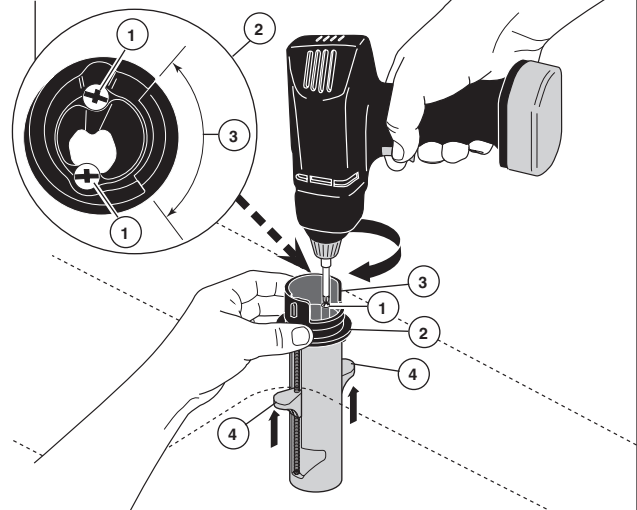
El forro de la cáscara de la junta (1) entonces instala sobre el EZ anchor™ (2) como se muestra. El ancla del lugar (2) a través del agujero de montaje con el recorte (3) en el lado usted quiere la manija. Usted puede tener que doblar las grapas adentro para permitir la inserción en el agujero del fregadero. **Es muy importante que el recorte en el ancla esté de frente al costado donde desea el asa de la manija. (Este documento asume que está a la derecha.)**

A. Votre robinet est conçu pour être monté dans un trou d'un diamètre de 1-5/16 po à 1-1/2 po dans une surface d'une épaisseur maximale de 2-1/2 po.

Le support de peau de la garniture (1) installent alors sur EZ anchor™ (2) comme montré. L'ancre d'endroit (2) par le trou de montage avec le coupe-circuit (3) du côté vous voulez la poignée. Vous pouvez devoir plier des serre-câbles dedans pour permettre l'insertion dans le trou d'évier. **Il est très important que l'encoche de l'encrage se trouve face au côté où la manette sera située. (Les présentes instructions s'appliquent à un robinet dont la manette est située du côté droit.)**

B.

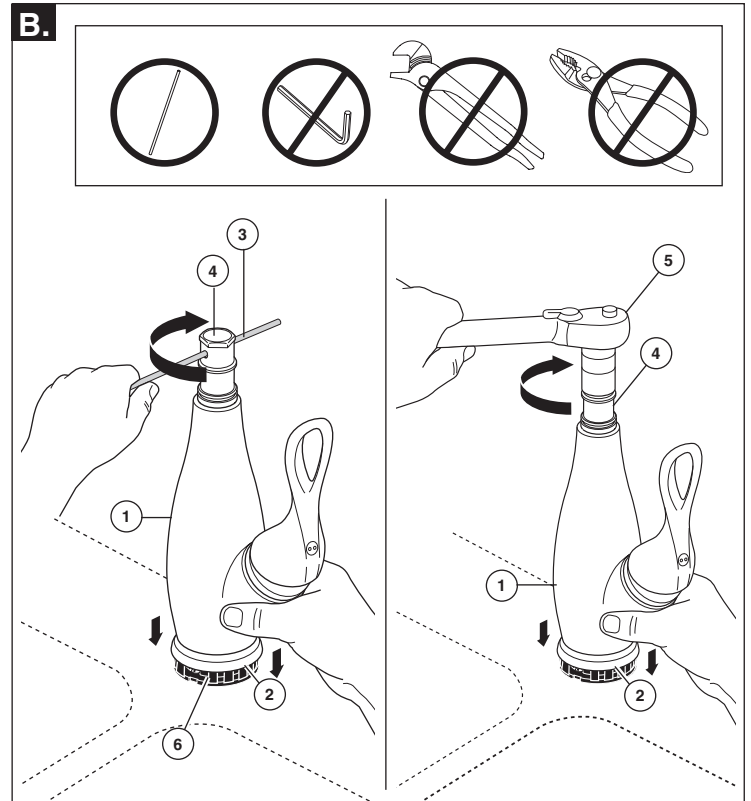
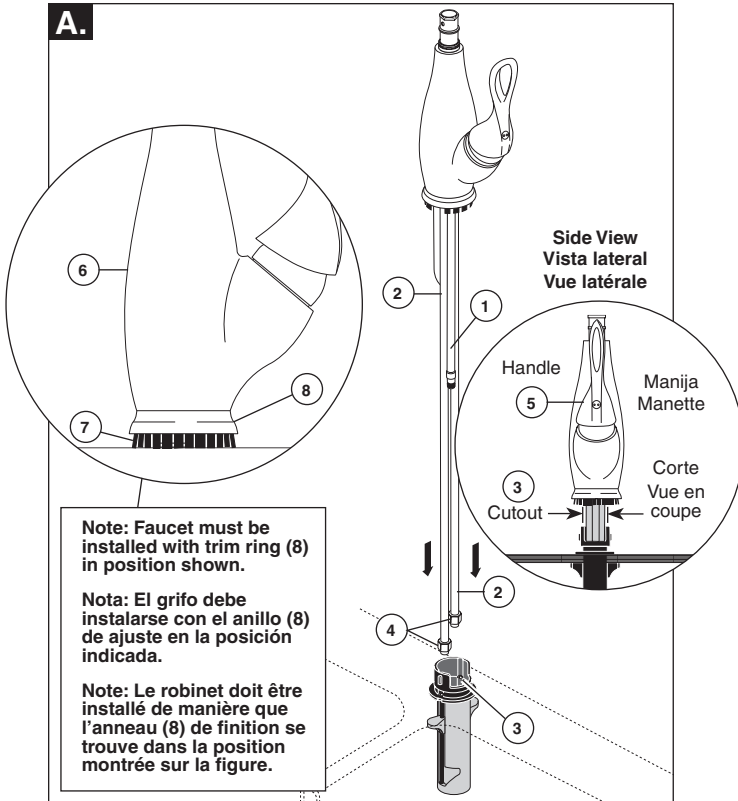
Top View - Orientation Diagram
Vista desde arriba Diagrama de Orientación
Vue de dessus Schéma d'orientation



B. Locate the two screws (1) in the top of the anchor (2). With the anchor positioned in the sink opening and its cutout (3) oriented to the side you want the handle [refer to Orientation Diagram], use an electric screwdriver [preferably] to turn and lightly tighten both screws (1) clockwise until cleats (4) contact the underside of the sink. This may take up to 30 seconds using a power screwdriver. (Using a manual screwdriver may take several minutes.) Ensure the anchor is centered in the sink hole and cutout (3) is facing the side you want the handle. Then, with a hand screwdriver, fully tighten both screws firmly. Alternate screw tightening until both screws are secure. **Note: Do not allow screwdriver to strip out the screw head slots.**

B. Ubique los dos tornillos (1) en la parte superior del anclaje (2). Con el ancla colocada en la abertura del fregadero y su recorte (3) orientado hacia la derecha [vea el Diagrama de Orientación], utilizando un destornillador eléctrico [preferiblemente] apriete ligeramente los dos tornillos (1) en sentido de las manecillas del reloj hasta que las abrazaderas (4) hagan contacto con la parte inferior del fregadero. Esto puede tomar hasta 30 segundos usando un destornillador eléctrico. (Con un destornillador manual le puede tomar varios minutos.) Asegúrese que el ancla esté en el centro del agujero del fregadero y que el recorte (3) esté orientada hacia el lado en el que se desea el mango. Luego, con un destornillador de mano, apriete ambos tornillos firmemente. Alternar atornillando los tornillos hasta que ambos estén fijos. **Nota: No permita que el destornillador rasgue las ranuras de las cabezas de los tornillos, el lado de la manija se desea**

B. Localisez les deux vis (1) sur le dessus de l'ancrage (2). Alors que l'ancrage est placé dans l'ouverture de l'évier et que son encoche (3) est orientée vers la droite [reportez-vous au schéma d'orientation], à l'aide d'un tournevis électrique [de préférence], serrez les deux vis légèrement (1) dans le sens horaire jusqu'à ce que les taquets (4) entrent en contact avec le dessous de l'évier. Cela peut prendre jusqu'à 30 secondes à l'aide d'un tournevis électrique. (L'opération peut prendre plusieurs minutes avec un tournevis manuel.) Assurez-vous que l'ancrage est centré dans le trou de l'évier et que l'encoche (3) est tournée vers le côté sur lequel la poignée est désiré. Ensuite, à l'aide d'un tournevis manuel, serrez les deux vis à fond. Serrez les deux vis graduellement en alternant jusqu'à ce qu'elles soient bien serrées. **Note : prenez garde d'endommager la rainure dans les têtes de vis.**



- A.** *Ensure small outlet tube (1) is in front (to the right) of the two larger supply tubes (2) (see diagram) and the handle is aligned with the anchor cutout (3) prior to inserting tubes into anchor. CAREFULLY feed PEX faucet tubes (1) & (2) through the anchor paying attention to ensure the nuts (4) are positioned on the ends of the tubes prior to feeding them through the anchor. Completely feed tubes through the anchor. Align the faucet handle (5) to the anchor cutout (3) and insert faucet into anchor. **NOTE:** At this point, hub (6) may not yet sit flush to the deck/escutcheon and black mounting fingers (7) will be exposed. Trim ring (8) must be positioned between hub (6) and mounting fingers (7).

*Pay careful attention to orientation of tubes (see diagram).

- B.** With faucet (1) installed into anchor (2), slide provided tool (3) through the two holes in the brass hub (4) and use it to turn the hub clockwise. Continue to turn hub with tool until faucet is flush with deck. This could take up to ten full rotations (twenty 180° turns). Alternately an 11/16" socket wrench (5) can be used on the hex at the top of the brass hub (4) to tighten clockwise. **HINT:** A small amount of downward pressure may be necessary to keep fingers (6) engaged with anchor (2) while tightening. **DO NOT USE CHANNEL LOCKS OR PLIERS.** Prior to completely tightening, orient faucet (1) to final position.

NOTE: If realignment is necessary, partially unthread brass hub (4) to disengage and lift faucet (1) from anchor (2), loosen screws on the anchor (2), realign the anchor with cutout facing the right (see step 1), and re-tighten screws. Continue with installation starting at the beginning of step 2. Repeat until desired alignment is achieved, with handle oriented toward the right.

- A.** *Asegúrese que el tubo de salida pequeño (1) está en frente (a la derecha) de los dos tubos más grandes de alimentación (2) (ver la figura) y la manija está alineada con el recorte del anclaje (3) antes de insertar los tubos en el ancla. CUIDADOSAMENTE pase los tubos de PEX de la llave de agua (1) y (2) a través del ancla prestando atención para asegurar que las tuercas (4) estén colocadas en los extremos de los tubos antes de deslizarlos a través del anclaje. Completamente deslice los tubos por el anclaje. Alinee la manija de la llave de agua (5) con el recorte del ancla (3) e inserte en el ancla. **NOTA:** Al llegar a este punto, la pieza base principal (6) pueda que todavía no quede al ras con la superficie o encimera / la chapa y las agujas negras de montaje (7) estarán expuestas. El anillo (8) de ajuste debe colocarse entre la unidad principal (6) (cubo) y los dedos de montaje (7).

*Preste mucha atención a la orientación de los tubos (ver diagrama).

- B.** Con la llave de agua (1) instalada en el anclaje (2), deslice la herramienta proporcionada (3) por los dos agujeros en el monobloc de bronce (4) y utilícelo para girar la pieza monobloc en sentido de las agujas del reloj. Continúe girando el monobloc con la herramienta hasta que la llave de agua quede al ras con la superficie del mueble o encimera. Esto puede tomar hasta diez rotaciones (veinte giros de 180°). También pudiera usar una llave de casquillo o tubo de 11/16" (5) en el lado hexagonal en la parte superior del monobloc (4) para girar y apretar en dirección de las agujas del reloj. **SUGERENCIA:** Puede requerir una pequeña cantidad de presión hacia abajo para mantener los dedos (6) engranados con el anclaje (2) mientras aprieta. **NO USE HERRAMIENTAS ACANALADAS O ALICATES.** Antes de apretar bien, oriente la llave de agua (1) en la posición final.

NOTA: Si el reajuste es necesario, parcialmente desenrosque la base de bronce (4) para desenganchar y levantar la llave de agua (1) del anclaje (2), afloje los tornillos en el ancla (2), vuelva a alinear el ancla con el recorte hacia la derecha (vea paso 1), y vuelva a apretar los tornillos. Continúe con la instalación a partir del principio del paso 2. Repita hasta que obtenga la alineación deseada, con la manija orientada hacia la derecha.

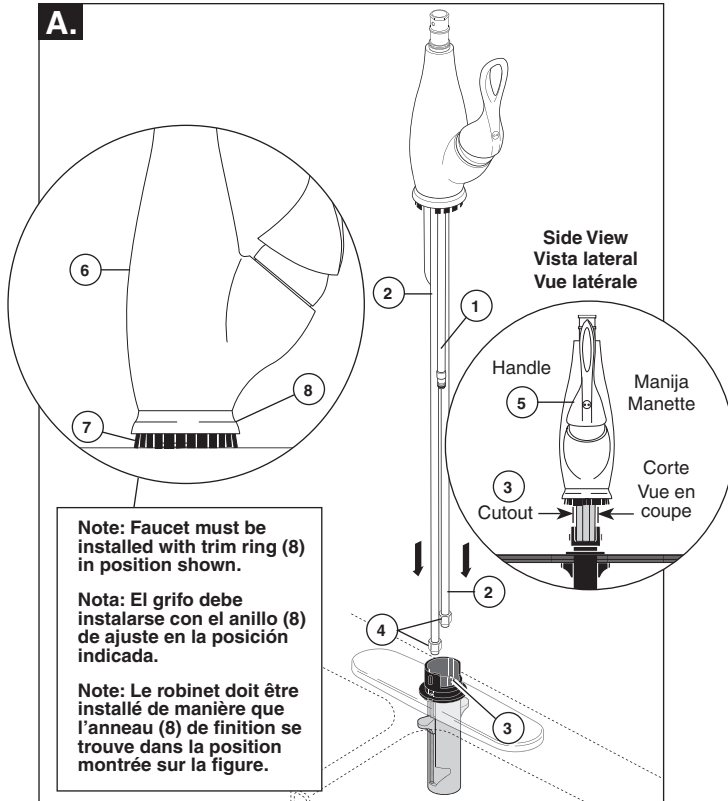
- A.** *Assurez-vous que le tube de sortie (1) est en avant (à droite) des deux tubes d'alimentation plus gros (2) (reportez-vous au schéma) et que la manette est orientée vers l'encoche de l'ancrage (3) avant d'introduire les tubes dans l'ancrage. Introduisez les tubes en PEX (1) et (2) DOUCEMENT dans l'ancrage en vous assurant que les écrous (4) se trouvent aux extrémités des tubes avant de les introduire dans l'ancrage. Introduisez les tubes complètement dans l'ancrage. Orientez la manette du robinet (5) vers l'encoche de l'ancrage (3) et introduisez le robinet dans l'ancrage. **NOTE :** à cette étape, il est possible que l'embase (6) ne soit pas encore appuyée uniformément sur la surface ou la plaque de finition et les doigts de montage (7) sont exposés. L'anneau (8) de finition doit se trouver entre le porte-bec (6) et les doigts de montage (7).

*Portez une attention particulière à l'orientation des tubes (reportez-vous au schéma).

- B.** Alors que le robinet (1) est installé dans l'ancrage (2), glissez l'outil fourni (3) dans les deux trous de l'embase en laiton (4) et utilisez-le pour tourner l'embase dans le sens horaire. Continuez de tourner l'embase (1) avec l'outil jusqu'à ce que le robinet est en affleurement avec la surface. Jusqu'à dix tours complets peuvent être nécessaires (vingt tours de 180°). Vous pouvez aussi placer une clé à douille 11/16 po (5) sur la saillie hexagonale sur le dessus de l'embase (4) pour la tourner dans le sens horaire. **CONSEIL :** En serrant, vous devrez peut-être exercer une légère pression vers le bas pour que les doigts de montage (6) demeurent bien fixés dans l'ancrage (2). **ÉVITEZ D'UTILISER UNE PINCE MULTIPRISE OU UNE AUTRE PINCE.** Avant de serrer à fond, placez le robinet (1) dans sa position définitive.

NOTE : Si vous devez repositionner le robinet, desserrez l'embase en laiton (4) partiellement pour libérer le robinet (1) de l'ancrage et le soulever (2), desserrez les vis de l'ancrage (2), réorientez l'ancrage de manière que l'encoche soit orientée vers la droite (reportez-vous à l'étape 1) et resserrez les vis. Poursuivez l'installation à partir de l'étape 2. Répétez la procédure jusqu'à ce que l'orientation soit bonne et que la manette soit orientée vers la droite.

A.

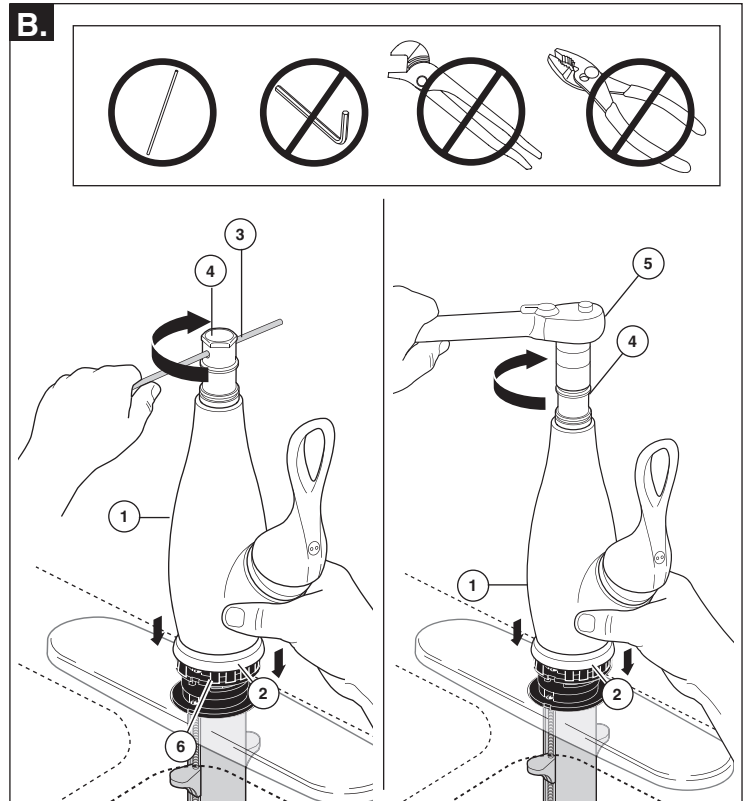


Note: Faucet must be installed with trim ring (8) in position shown.

Nota: El grifo debe instalarse con el anillo (8) de ajuste en la posición indicada.

Note: Le robinet doit être installé de manière que l'anneau (8) de finition se trouve dans la position montrée sur la figure.

B.



- A.** *Ensure small outlet tube (1) is in front (to the right) of the two larger supply tubes (2) (see diagram) and the handle is aligned with the anchor cutout (3) prior to inserting tubes into anchor. CAREFULLY feed PEX faucet tubes (1) & (2) through the anchor paying attention to ensure the nuts (4) are positioned on the ends of the tubes prior to feeding through the anchor. Completely feed tubes through the anchor. Align the faucet handle (5) to the anchor cutout (3) and insert faucet into anchor. **NOTE: At this point, hub (6) may not yet sit flush to the deck/escutcheon and black mounting fingers (7) will be exposed. Trim ring (8) must be positioned between hub (6) and mounting fingers (7).**

* Pay careful attention to orientation of tubes (see diagram).

- B.** With faucet (1) installed into anchor (2), slide provided tool (3) through the two holes in the brass hub (4) and use it to turn the hub clockwise. Continue to turn hub with tool until faucet is flush with deck. This could take up to ten full rotations (twenty 180° turns). Alternately an 11/16" socket wrench (5) can be used on the hex at the top of the brass hub (4) to tighten clockwise. **HINT: A small amount of downward pressure may be necessary to keep fingers (6) engaged with anchor (2) while tightening. DO NOT USE CHANNEL LOCKS OR PLIERS.** Prior to completely tightening, orient faucet (1) to final position.

NOTE: If realignment is necessary, partially unthread brass hub (4) to disengage and lift faucet (1) from anchor (2), loosen screws on the anchor (2), realign the anchor with cutout facing the right (see step 1), and re-tighten screws. Continue with installation starting at the beginning of step 2. Repeat until desired alignment is achieved, with handle oriented toward the right.

- A.** *Asegúrese que el tubo de salida pequeño (1) está en frente (a la derecha) de los dos tubos más grandes de alimentación (2) (ver la figura) y la manija está alineada con el recorte del anclaje (3) antes de insertar los tubos en el ancla. CUIDADOSAMENTE pase los tubos de PEX de la llave de agua (1) y (2) a través del ancla prestando atención para asegurar que las tuercas (4) estén colocadas en los extremos de los tubos antes de deslizarlos a través del anclaje. Completamente deslice los tubos por el anclaje. Alinee la manija de la llave de agua (5) con el recorte del ancla (3) e inserte en el ancla. **NOTA: Al llegar a este punto, la pieza base principal (6) pueda que todavía no quede al ras con la superficie o encimera / la chapa y las agujas negras de montaje (7) estarán expuestas. El anillo (8) de ajuste debe colocarse entre la unidad principal (6) (cubo) y los dedos de montaje (7).**

* Preste mucha atención a la orientación de los tubos (ver diagrama).

- B.** Con la llave de agua (1) instalada en el anclaje (2), deslice la herramienta proporcionada (3) por los dos agujeros en el monobloc de bronce (4) y utilícelo para girar la pieza monobloc en sentido de las agujas del reloj. Continúe girando el monobloc con la herramienta hasta que la llave de agua quede al ras con la superficie del mueble o encimera. Esto puede tomar hasta diez rotaciones (veinte giros de 180°). También pudiera usar una llave de casquillo o tubo de 11/16" (5) en el lado hexagonal en la parte superior del monobloc (4) para girar y apretar en dirección de las agujas del reloj. **SUGERENCIA:** Puede requerir una pequeña cantidad de presión hacia abajo para mantener los dedos (6) engranados con el anclaje (2) mientras aprieta. **NO USE HERRAMIENTAS ACANALADAS O ALICATES.** Antes de apretar bien, oriente la llave de agua (1) en la posición final.

NOTA: Si el reajuste es necesario, parcialmente desenrosque la base de bronce (4) para desenganchar y levantar la llave de agua (1) del anclaje (2), afloje los tornillos en el ancla (2), vuelva a alinear el ancla con el recorte hacia la derecha (vea paso 1), y vuelva a apretar los tornillos. Continúe con la instalación a partir del principio del paso 2. Repita hasta que obtenga la alineación deseada, con la manija orientada hacia la derecha.

- A.** *Assurez-vous que le tube de sortie (1) est en avant (à droite) des deux tubes d'alimentation plus gros (2) (reportez-vous au schéma) et que la manette est orientée vers l'encoche de l'ancrage (3) avant d'introduire les tubes dans l'ancrage. Introduisez les tubes en PEX (1) et (2) DOUCEMENT dans l'ancrage en vous assurant que les écrous (4) se trouvent aux extrémités des tubes avant de les introduire dans l'ancrage. Introduisez les tubes complètement dans l'ancrage. Orientez la manette du robinet (5) vers l'encoche de l'ancrage (3) et introduisez le robinet dans l'ancrage. **NOTE : à cette étape, il est possible que l'embase (6) ne soit pas encore appuyée uniformément sur la surface ou la plaque de finition et les doigts de montage (7) sont exposés. L'anneau (8) de finition doit se trouver entre le porte-bec (6) et les doigts de montage (7).**

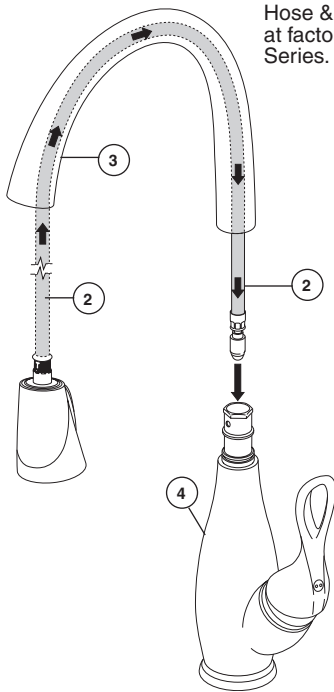
* Portez une attention particulière à l'orientation des tubes (reportez-vous au schéma).

- B.** Alors que le robinet (1) est installé dans l'ancrage (2), glissez l'outil fourni (3) dans les deux trous de l'embase en laiton (4) et utilisez-le pour tourner l'embase dans le sens horaire. Continuez de tourner l'embase (1) avec l'outil jusqu'à ce que le robinet est en affleurement avec la surface. Jusqu'à dix tours complets peuvent être nécessaires (vingt tours de 180°). Vous pouvez aussi placer une clé à douille 11/16 po (5) sur la saillie hexagonale sur le dessus de l'embase (4) pour la tourner dans le sens horaire. **CONSEIL :** En serrant, vous devrez peut-être exercer une légère pression vers le bas pour que les doigts de montage (6) demeurent bien fixés dans l'ancrage (2). **ÉVITEZ D'UTILISER UNE PINCE MULTIPRISE OU UNE AUTRE PINCE.** Avant de serrer à fond, placez le robinet (1) dans sa position définitive.

NOTE : Si vous devez repositionner le robinet, desserrez l'embase en laiton (4) partiellement pour libérer le robinet (1) de l'ancrage et le soulever (2), desserrez les vis de l'ancrage (2), réorientez l'ancrage de manière que l'encoche soit orientée vers la droite (reportez-vous à l'étape 1) et resserrez les vis. Poursuivez l'installation à partir de l'étape 2. Répétez la procédure jusqu'à ce que l'orientation soit bonne et que la manette soit orientée vers la droite.

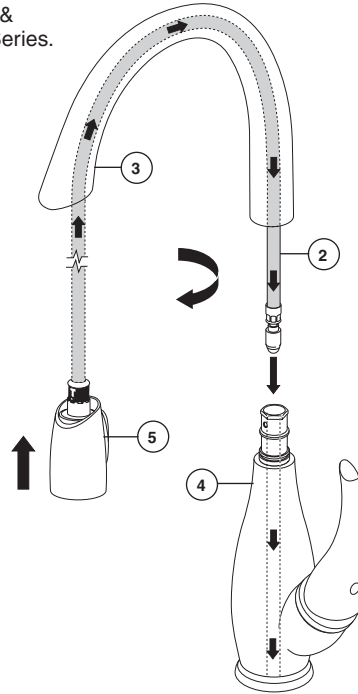
3

SPOUT AND PULL-OUT SPRAYER INSTALLATION / INSTALACIÓN DEL ROCIADOR EXTRAÍBLE / INSTALLATION DU BEC ET DE LA DOUCHETTE RÉTRACTABLE

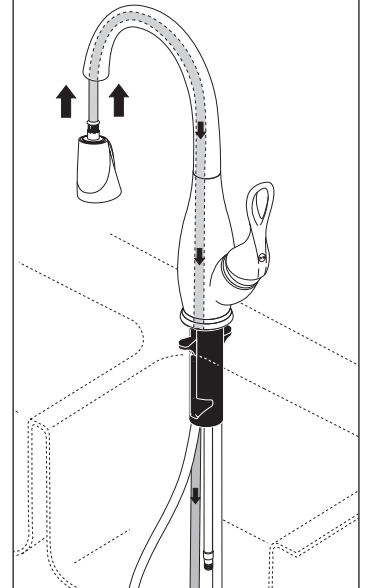


Hose & wand assembled at factory for 19915-DST Series.

19959-DST & 9158-DST Series.



Alternative Method Método Alterno Autre méthode



Insert hose guide (1) into end of hose (2) as shown. Feed hose assembly (2) through spout (3) and hub (4). Push spout down onto hub. **Use caution not to pinch fingers.** Rotate spout assembly to ensure smooth operation.

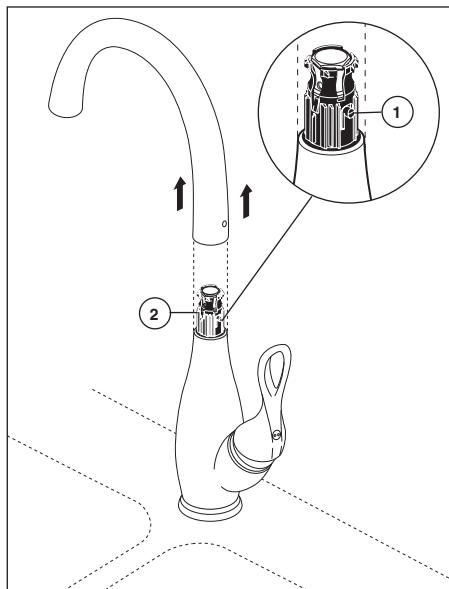
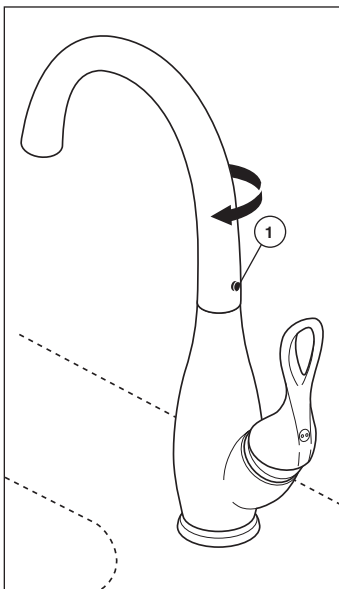
Note: An alternative to this method is to feed the hose through the spout and hub after they are mounted. Turn spout opposite handle for this method. It may take several attempts to feed hose using this method. (See Alternative Hose Installation above.)

Inserte la guía de la manguera (1) en el extremo de la manguera (2) como se muestra. Deslice el ensamble de la manguera (2) por el surtidor (3) y la pieza de base (4). Presione el surtidor hacia abajo en la base. Tenga cuidado de no pellizcarse los dedos. Gire el surtidor para garantizar un buen funcionamiento.

Nota: Una alternativa a este método es deslizar la manguera por el surtidor y la base después de que se haya montado. Gire el surtidor opuesto a la manija si va a usar este método. Puede tomar varios intentos para pasar la manguera utilizando este método. (Véase la Instalación Alternativa de la Manguera, arriba).

Introduisez le guide-tuyau (1) dans l'extrémité du tuyau (2) comme le montre la figure. Introduisez le tuyau (2) dans le bec (3) et l'embase (4). Enfoncez le bec sur l'embase. Prenez garde de vous pincer les doigts. Tournez le bec pour vous assurer qu'il pivote en douceur.

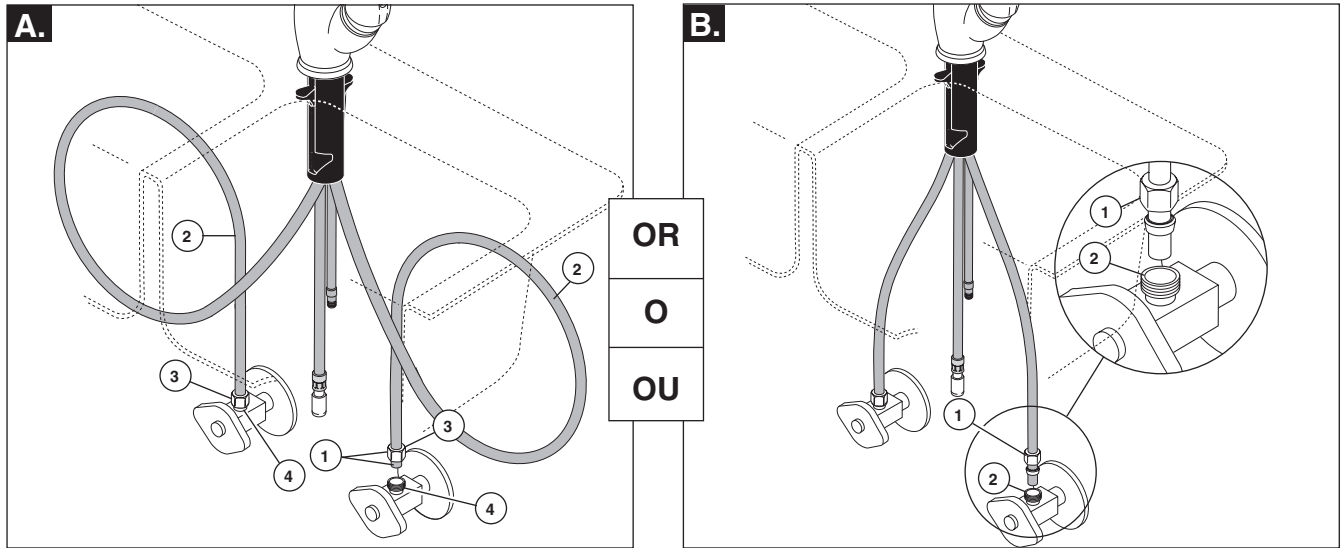
Note : Vous pouvez aussi introduire le tuyau dans le bec et l'embase après qu'ils sont montés. Si vous utilisez cette méthode, tournez le bec pour l'amener dans la direction opposée à celle dans laquelle se trouve la manette. Vous devrez peut-être essayer d'introduire le tuyau à plusieurs reprises avant de réussir. (Reportez-vous à Autre méthode d'installation du tuyau souple ci-dessus).



Note: If necessary to remove spout after this step, whether during faucet removal or for some other reason, push black button (1) in at the back of the spout's base while pulling up on the spout. Black retainer (2) will disconnect from within the spout and remain on the hub. The assembly is NOT BROKEN. To re-install the spout, simply realign the hole at the back of its base with the protruding button (1) on the retainer and slide spout on again.

Nota: Si necesario quitar el surtidor después de este paso, ya sea durante la extracción de la llave de agua o por alguna otra razón, presione el botón negro (1) en la parte posterior de la base del surtidor a la vez que hala hacia arriba el surtidor. El retenedor negro (2), se desconectará desde el surtidor y permanecerá en la base. El montaje NO ESTÁ ROTO. Para volver a instalar el tubo de salida, simplemente vuelva a alinear el agujero en la parte posterior de su base con el botón (1) que sobresale en el retenedor y deslice el surtidor a su lugar otra vez.

Note : Si vous devez enlever le bec après cette étape, que ce soit pendant la dépose du robinet ou pour toute autre raison, poussez le bouton noir (1) au dos de la base du bec tout en tirant sur le bec. L'arrêtir noir (2) se séparera du bec et demeurera avec l'embase. C'est normal et le robinet NE SERA PAS ENDOMMAGÉ. Pour reposer le bec, faites simplement correspondre le trou au dos de sa base avec le bouton (1) en saillie sur l'arrêtir et glissez le bec sur l'embase.



A. Water Line Connections

Ensure all fittings and end connections are free of debris. Faucet fittings (1) are 3/8" compression, with ends colored red for hot and blue for cold. Loop tubing (2) if it is too long. **Note: Recommended tubing minimum bend diameter is 8".** Secure metal nut (3) on faucet tube to supply valve connection (4) and hand tighten, then tighten one additional turn with wrench. **DO NOT OVERTIGHTEN.** Repeat for other tube. **WARNING: Do not use pipe dope or other sealants on water line connections.**

B. Custom Fit Connections

If you determine the PEX supply tubing for this faucet is too long and must be shorter to create an

acceptable installation, be sure to read the instructions and plan ahead. When cutting the supply tubing the installer accepts the responsibility to do so in a way that allows a leak-free joint to be created. Delta is not responsible for tubing that is cut too short or cut in a way that will not allow for a leak-free joint.

For custom fit installations, you must use RP50952 sleeves supplied with model and nuts included on supply lines. **Tube cut must be straight.** See plastic sleeve installation instructions found in RP50952 and included in this document for more information.

Secure metal nut (1) on faucet tube to supply valve connection (2) and hand tighten, then tighten an additional 2 turns with wrench. **DO NOT OVERTIGHTEN.** Repeat for other tube.

Potential Problems and Remedies

- **Tubing is not cut perpendicular to the axis of the tube:** carefully make an additional cut, being careful not to cut the tube too short.
- **Tubing is cut too short:** buy a coupling union and a replacement supply line that mate together from a store. The coupling union end intended to connect to the faucet must mate to the standard 3/8" connection nuts and plastic sleeves supplied with the faucet.
- **The plastic sleeve or connection nut is lost:** purchase a replacement nut and/or plastic sleeve that are designed to seal with PEX tubing. **NOTICE: DO NOT use a metal sleeve, RP51243 gasket (supplied with faucet) or ferrule in the place of the plastic sleeve supplied, it may not create a leak-free joint.** **WARNING: Do not use pipe dope or other sealants on water line connections.**

A. Conexiones a la Línea de Agua

Asegúrese que todos los accesorios y las conexiones finales estén libres de residuos. Los accesorios (1) son de compresión de 3/8", con los extremos de color rojo para el agua caliente y azul para el agua fría. Enlace las tuberías (2) si es muy larga. **Nota: La curva mínima recomendada es de 8" de diámetro.** Fije la tuerca de metal (3) en el tubo de la llave de agua a la conexión (4) y apriete a mano, luego apriete con una vuelta adicional con una llave de tuercas. **NO APRIETE DEMASIADO.** Repita con el otro tubo. **AVISO: No use compuesto para tuberías u otros selladores en las conexiones de la tubería de agua.**

B. Conexiones Especiales

AVISO: Si usted determina que la tubería PEX para el suministro de agua para esta llave de agua es muy larga y debe recortarse para crear una instalación aceptable, asegúrese leer las instrucciones y planifique de

antemano. Cuando corte la tubería de suministro el instalador acepta la responsabilidad de hacerlo de una manera que permite crear una articulación sin filtraciones. Delta no se responsabiliza por las tuberías que se han cortado demasiado cortas o cortadas de una manera que no permite una articulación libre de filtración.

Para instalaciones hechas a la medida, usted debe usar mangas RP50952 incluidas con el modelo y las tuercas incluidas en las tuberías de suministro. El corte del tubo debe ser recto. Vea las instrucciones para la instalación de la manga plástica incluida con el RP50952 y para más información incluida en este documento.

Fije la tuerca de metal (1) en la tubería de la llave de agua / grifo a la conexión de la válvula de suministro (2) y apriete a mano. Con la llave de tuercas, apriete la tuerca dándole 2 vueltas más de si fuera apretado a mano. **NO APRIETE DEMASIADO.** Repita con la otra tubería.

Problemas Potenciales y Soluciones

- **La tubería no está cortada perpendicular al eje del tubo:** cuidadosamente haga un corte adicional, teniendo cuidado de no cortar el tubo demasiado corto.
- **La tubería está cortada demasiado corta:** compre en un almacén un acoplamiento de unión y una tubería de suministro de repuesto que acople. El extremo de la unión de acoplamiento que es para conectar a la llave de agua debe acoplar con las tuercas estándares de 3/8" y mangas de plástico incluidas con la llave de agua / grifo.
- **La manga plástica o la tuerca de conexión se ha perdido:** compre una tuerca de repuesto y/o manga plástica diseñada para sellar con la tubería PEX. **AVISO: No use una manga de metal, RP51243 empaque (suministrado con el grifo) o casquillo, en vez de la manga incluida puede no crear una articulación sin filtración.** **AVISO: No use compuesto para tuberías u otros selladores en las conexiones de la tubería de agua.**

A. Branchement à la tuyauterie

Assurez-vous que tous les raccords sont exempts de corps étrangers. Le branchement est effectué au moyen de raccords de robinetterie (1) 3/8 po à compression. L'extrémité du raccord d'eau chaude est rouge et celle du raccord d'eau froide est bleue. Faites une boucle avec le tube (2) s'il est trop long. **Note : Le diamètre minimal de la courbure doit être d'au moins 8 po.** Vissez l'écrou métallique (3), qui se trouve sur le tube du robinet, sur le raccord du robinet d'alimentation (4) et serrez-le à la main, puis faites un tour supplémentaire avec une clé. **PRENEZ GARDE DE TROP SERRER.** Raccordez l'autre tube de la même manière. **MISE EN GARDE : N'utilisez pas de pâte à joint ni d'autres produits d'étanchéité sur les raccords de tuyauterie.**

B. Spéciaux Tuyauterie Branchement

NOTIFICATION : Si le tube d'alimentation en PEX de ce robinet est trop long et doit être raccourci, lisez

les instructions et prenez le temps de réfléchir. Vous devez couper le tube de manière à obtenir un joint étanche. Delta n'accepte aucune responsabilité si le tube a été coupé trop court ou d'une manière qui empêche le joint d'être étanche.

Dans le cas des installations sur mesure, vous devez utiliser les manchons RP50952 fournis avec le robinet et les écrous qui se trouvent sur les arrivées d'eau. Le tube doit être coupé d'équerre. Pour obtenir plus de renseignements, veuillez consulter les instructions d'installations des manchons en plastique qui se trouvent dans le kit RP50952 et qui sont incluses dans le présent document.

Vissez l'écrou métallique (1), qui se trouve sur le tube du robinet, sur le raccord du robinet d'alimentation (2) et serrez-le à la main. Serrez-le à la main, puis faites deux tours à l'aide d'une clé. **PRENEZ GARDE DE TROP SERRER.** Raccordez l'autre tube de la même manière.

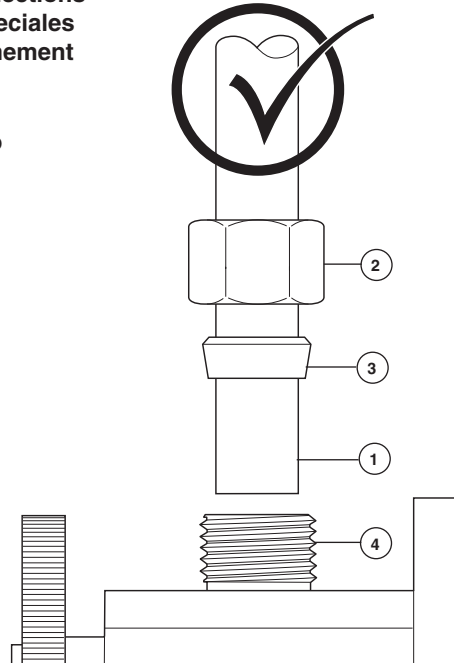
Problèmes possibles et correctifs

- **Le tube n'est pas sectionné perpendiculairement à son axe :** Faites une nouvelle coupe en prenant garde de ne pas trop raccourcir le tube.
- **Vous avez coupé le tube trop court :** Achetez un raccord-union et un tube d'arrivée d'eau de rechange dans un magasin. L'extrémité du raccord-union à raccorder au robinet doit être compatible avec les écrous 3/8 po standard et les manchons en plastique fournis avec le robinet.
- **Vous avez perdu un manchon en plastique ou un écrou de raccordement :** Achetez un écrou et/ou un manchon en plastique conçus pour former un raccord étanche avec un tube PEX. **NOTIFICATION : Évitez d'utiliser un manchon métallique, RP51243 le joint (fournie avec le robinet) ou une virole à la place du manchon en plastique fourni. Le joint ne sera pas étanche.** **MISE EN GARDE : N'utilisez pas de pâte à joint ni d'autres produits d'étanchéité sur les raccords de tuyauterie.**

4

Custom Fit Connections Conexiones Especiales Spéciaux Branchement

**Correct method
Método Correcto
Bonne méthode**



Custom Fit Connections - Plastic Sleeve Installation Instructions

1. Identify desired length of tube (1). Leave 1" - 2" of extra length to allow for easier installation and cut tube. Ensure cut is straight and burr free.
2. Slide nut (2) and plastic sleeve (3) onto cut tube. Ensure sleeve is oriented as shown.
3. Insert tube into outlet fitting (4). Tube should touch bottom of hole inside fitting.
4. Slide plastic sleeve down tube until it engages top of fitting. **NOTICE: Failure to use plastic sleeve in the correct orientation will result in disconnection and possible water damage.**
5. Slide nut over plastic sleeve. With wrench, tighten nut 2 turns past finger tight.

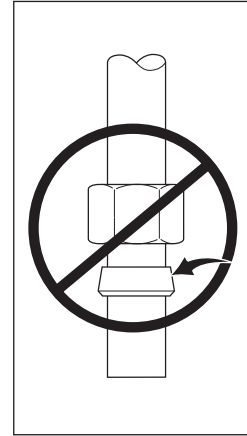
Conexiones Especiales - Instrucciones d'installations de le manchon en plastique

1. Identifique la longitud deseada del tubo (1). Deje 1" - 2" de soltura para una instalación más fácil y sin rebabas. Asegure que el corte sea recto y sin rebabas.
2. Resbale la tuerca (2) y la manga plástica (3) sobre el tubo cortado. Asegure la manga se orienta según lo demostrado.
3. Introduzca el tubo dentro del accesorio (4). El tubo debe tocar el fondo del agujero dentro del accesorio.
4. Deslice la manga plástica hacia abajo en el tubo hasta que encaje la parte superior del accesorio. **AVISO: El no usar la manga plástica en la orientación correcta resultará en desconexión y posible daño por agua.**
5. Deslice la tuerca sobre la manga plástica. Con la llave de tuercas, apriete la tuerca dándole 2 vueltas más de si fuera apretado a mano.

Spéciaux Branchement - Instrucciones para la Instalación de la Manga Plástica

1. Identifiez la longueur désirée du tube (1). Laissez 1 à 2 pouces de la longueur supplémentaire pour faciliter l'installation et coupez le tube. Faites une coupe d'équerre et enlevez les bavures.
2. Glissez l'écrou (2) et la manchon en plastique (3) sur le tube coupé. Assurez la manchon est orienté comme montré.
3. Introduisez le tube dans le raccord (4). Le tube doit toucher le fond du trou à l'intérieur du raccord.
4. Faites glisser le manchon en plastique dans le tube jusqu'à ce qu'il pénètre dans la partie supérieure du raccord. **NOTIFICATION : Si le manchon en plastique n'a pas été installé dans l'orientation correcte, le raccord peut se défaire et l'eau peut occasionner des dommages.**
5. Faites glisser l'écrou sur le manchon en plastique. Serrez-le à la main, puis faites deux tours à l'aide d'une clé.

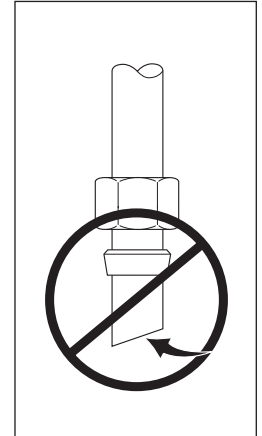
Incorrect Installation Instalación Incorrecta Installation Incorrecte



Do not install sleeve upside down.

No instale la manga boca abajo.

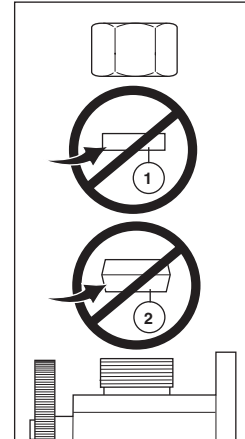
N'installez pas le manchon à l'envers.



Ensure cut is straight.

Asegúrese que el corte esté recto.

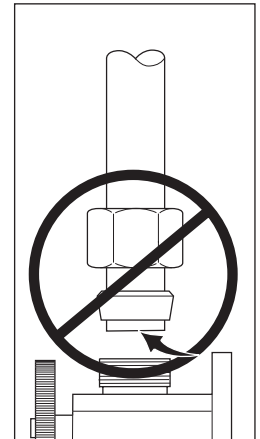
Assurez-vous que la coupe est droite.



Do not use RP51243 gasket (1) supplied with PEX tubing or brass ferrule (2) supplied with valve stops.

No use RP51243 empaque (1) suministrado con el tubería de PEX o el casquillo en cobre (2) suministrado con las válvulas de cierre.

N'utilisez pas RP51243 le joint (1) fournie avec la tuyauterie de PEX ou la bague en cuivre (2) fournie avec les robinets d'arrêt.



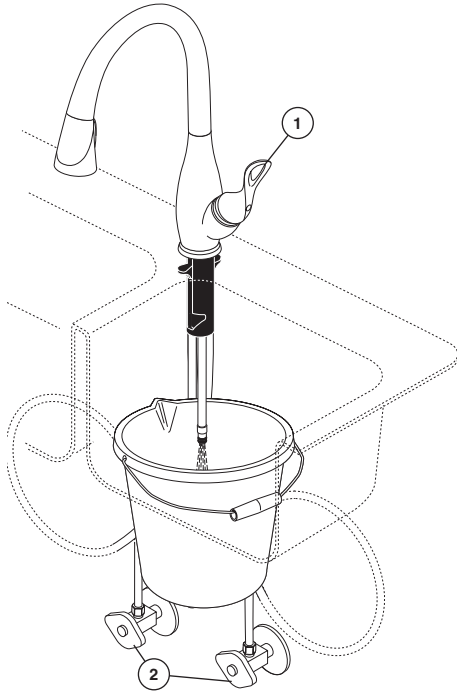
Ensure tube is fully inserted into stop before sliding sleeve down to engage top of fitting.

Asegúrese que el tubo este completamente introducido dentro del tope antes de deslizar la manga hacia abajo para encajar la parte superior del accesorio.

Assurez-vous que le tube est introduit entièrement dans le robinet d'arrêt avant de faire glisser le manchon vers le bas pour le fixer à la partie supérieure du raccord.

5

CLEAR WATERWAYS LIMPIE LAS VÍAS DE AGUA RINCEZ LA TUYAUTERIE



Flush Supply Lines

Because your sprayer has been factory assembled to the hose, we do not recommend removing to flush the lines. Instead, if possible, we recommend placing a bucket below the outlet fitting and one of two options.

1. With the valve in mix open position (1), slowly open and close the supply stops (2).
2. With the supply stops open (2), slowly open and close the handle in the mix position (1).

This will prevent debris from being lodged in the hose and sprayer.

*You can also remove sprayer to flush, after step 4, if no bucket is available.

Deje correr el agua por las tuberías de suministro

Debido a que el rociador se ha ensamblado a la manguera en la fábrica, no recomendamos quitarlo para limpiar las tuberías/líneas. En cambio, si es posible, recomendamos colocar una cubeta debajo de la conexión de salida y una de las dos siguientes opciones.

1. Con la válvula en posición mixta (1), lentamente abra y cierre las llaves de paso (2).
2. Con las llaves de paso abiertas (2), lentamente abra y cierre la manija en la posición mixta (1).

Esto evitará que residuos permanezcan en la manguera y en el rociador.

*También se puede eliminar el pulverizador para limpiar, después del paso 4, si no balde está disponible.

Rincez les tuyaux d'alimentation

Étant donné que le pulvérisateur a été fixé au tuyau souple en usine, nous vous déconseillons de l'enlever pour rincer les tuyaux d'alimentation. Nous vous recommandons plutôt de placer, dans la mesure du possible, un seau sous le raccord de sortie et d'employer l'une des deux solutions suivantes :

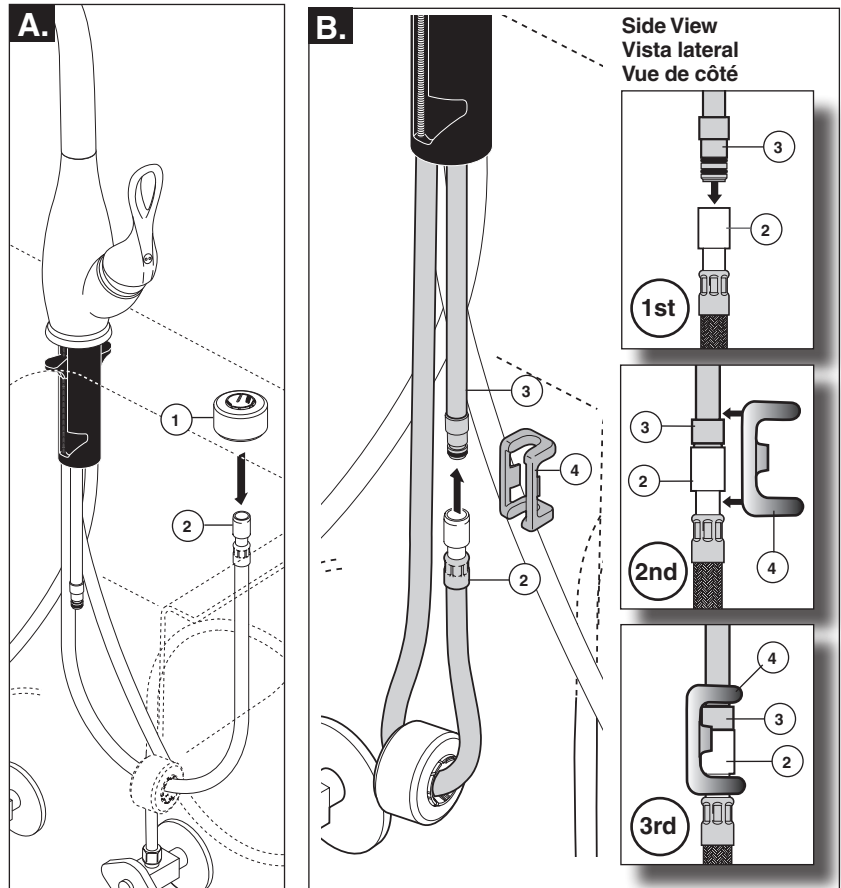
1. Alors que la soupape est en position de mélange (1), ouvrez les robinets d'arrêt lentement (2), puis refermez-les.
2. Alors que les robinets d'arrêt sont ouverts (2), amenez la manette doucement en position de mélange (1), puis ramenez-la en position de fermeture.

Cette opération sert à évacuer les corps étrangers qui pourraient se trouver dans le tuyau souple et le pulvérisateur.

*Vous pouvez également enlever le pulvérisateur pour nettoyer, après l'étape 4, si pas de seau est disponible.

6

MAKING HOSE CONNECTIONS HACIENDO LAS CONEXIONES DE LA MANGUERA RACCORDEMENT DU TUYAU SOUPLE



A. Slide hose weight (1) over end of hose (2).

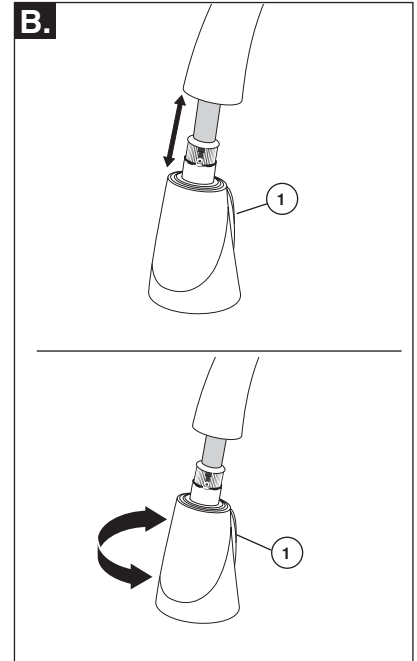
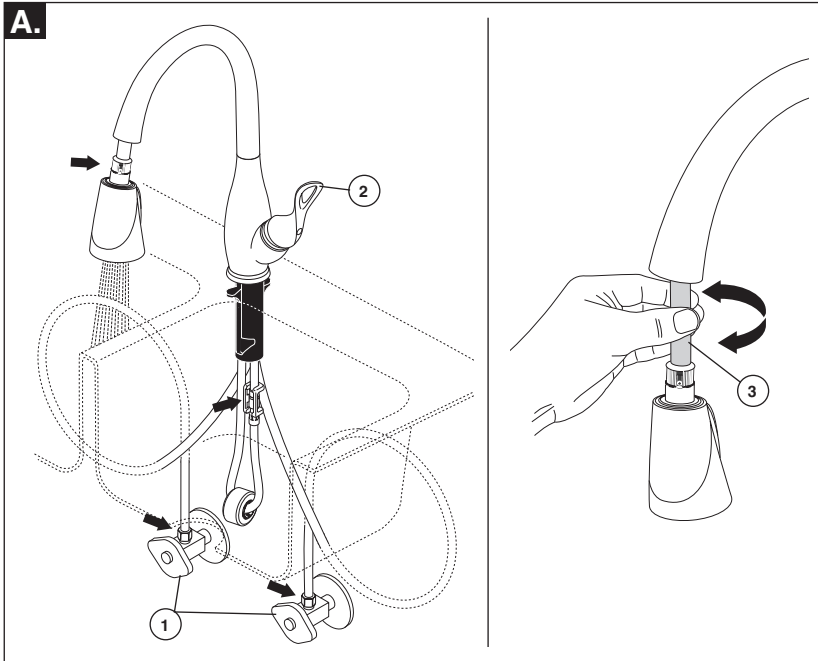
B. Push hose end (2) onto faucet outlet (3). Attach clip (3) over hose and outlet as shown. Pull down moderately to ensure connection has been made.

A. Deslice la pesa de la manguera (1) sobre el extremo de la manguera (2).

B. Pase el extremo de la manguera (1) por la salida de la llave de agua (2). Fije el gancho (3) sobre la manguera y la salida como se muestra. Hale hacia abajo moderadamente para asegurar que la conexión se ha hecho.

A. Glissez la masselotte (1) sur l'extrémité du tuyau souple (2).

B. Poussez l'extrémité du tuyau souple (1) sur la sortie du robinet (2). Fixez l'agrafe (3) sur le tuyau souple et la sortie comme le montre la figure. Tirez modérément sur le tuyau pour vous assurer qu'il est bien branché.



- A.** Turn on hot and cold water supplies (1). Move faucet handle (2) to the "on" position. Check all connections at arrows for leaks. Refer back to the appropriate installation instructions and retighten if necessary. If assembled correctly, check for damage to seals and order appropriate replacements.

If excessive drag or friction is experienced when pulling the sprayer in and out, ensure supply lines are not interfering with hose below the sink and hose weight is hanging freely. *Hint: Rotating spray hose back and forth (3) can help free hose.*

- B.** Sprayer will lock into position when brought into proximity of the spout magnet. The sprayer can be released from spout by either pulling directly out from the spout or by twisting 90° in either direction. This will cause the magnets to repel and the head to decouple from the spout (recommended). Check the operation of the sprayer by operating trigger (1) from aerator to spray.

- A.** Abra los suministros de agua caliente y fría (1). Mueva la manija de la llave (2) a la posición de encendido. Revise todas las conexiones señaladas con las flechas en busca de fugas. Refiérase a las instrucciones de instalación y vuelva a apretar si es necesario. Si ensamblado correctamente, verifique si hay daños en los sellos y ordene las piezas de repuesto necesarias.

Si es excesivo arrastre o la fricción es experimentada al tirar del rociador adentro y hacia fuera, asegúrese que las líneas de suministro no estén interfiriendo con la manguera debajo del peso del fregadero y de la manguera está colgando libremente. *Indirecta: La manguera giratoria del aerosol (3) puede ayudar hacia adelante y hacia atrás a la manguera libre.*

- B.** El rociador se colocará en su posición cuando se aproxima al imán del surtidor. El rociador se puede soltar del surtidor, ya sea halando directamente del surtidor o girando 90° en cualquier dirección. Esto hará que los imanes se repelen y que la cabeza se desacople del tubo de salida (recomendado). Examine el funcionamiento del rociador operando el gatillo (1) de modo aireador a rociador.

- A.** Rétablissez l'alimentation en eau chaude et en au froide (1). Déplacez la manette (2) à la position. Vérifiez tous les raccords aux endroits indiqués par les flèches. Au besoin, consultez les instructions d'installation appropriées et resserrez les raccords. Si les raccords sont bien serrés, vérifiez les joints pour voir s'ils sont abîmés et commandez les pièces de rechange nécessaires.

Si excessif traînez ou le frottement est expérimenté en tirant le pulvérisateur dedans et dehors, assurez que des canalisations d'alimentation n'interfèrent pas le tuyau au-dessous du poids d'évier et de tuyau accroche librement. *Conseil : Le tuyau tournant de jet dans les deux sens (3) peut aider le tuyau libre.*

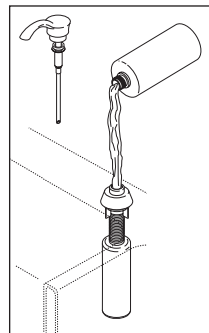
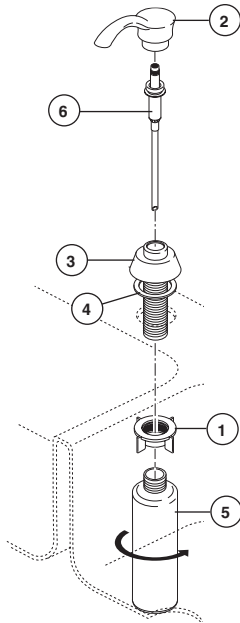
- B.** La douchette se bloque en place lorsqu'on l'amène à proximité de l'aimant du bec. Pour la libérer, vous pouvez tirer sur celle-ci directement. Vous pouvez aussi la tourner de 90° dans un sens ou dans l'autre; les aimants se repoussent alors et la tête se libère du bec (méthode recommandée). Vérifiez le fonctionnement de la douchette en actionnant le bouton (1) pour passer du mode d'aération au mode de pulvérisation.

INSTALLING SOAP DISPENSER

(Not included with model 9158-DST)

INSTALANDO EL DISPENSADOR DE JABÓN (No se incluye con el modelo 9158-DST)

INSTALLATION DU DISTRIBUTEUR DE SAVON (N'est pas inclus avec le modèle 9158-DST)



Remove head for easy refill.

Quite la cabeza para llenar con facilidad.

Enlevez la tête pour remplir le contenant facilement.

Soap Dispenser not included with model 9158-DST. Must order RP50781.
El dispensador de jabón no se incluye con el modelo 9158-DST. Debe ordenar RP50781

Le distributeur de savon n'est pas inclus avec le modèle 9158-DST. Vous devez commander le kit RP50781.

Soap Dispenser Installation

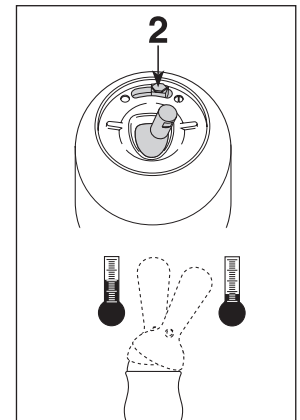
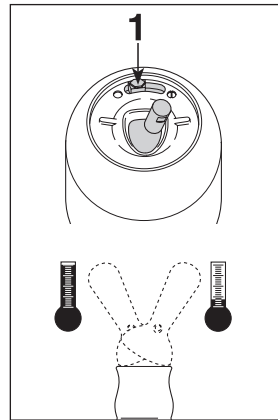
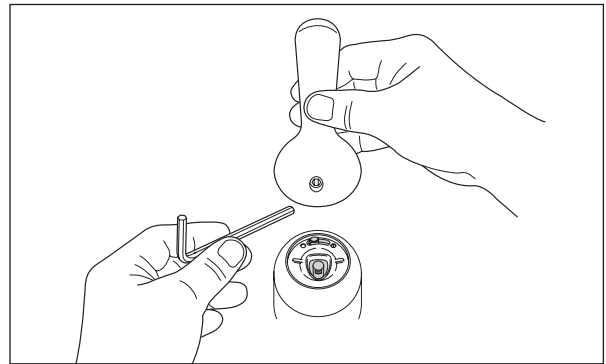
Remove nut (1). Separate head (2) from body (3). Insert body (3) with gasket (4) through selected hole in sink. Make sure gasket (4) is properly seated in the base. From under the sink, secure body to sink with nut (1). Screw the bottle (5) onto the body assembly shank. Insert pump (6) into head (2), then drop into body (3). **NOTE: To fill, lift the head and pump assembly out of the bottle and pour not more than 8 oz. into bottle. DO NOT** remove bottle each time as this weakens the neck. Pull pump and head assembly out occasionally to soak and pump warm water through pump to remove soap build-up. **Note:** Initially it may take up to 12 pumps to bring soap to the pump tip.

Instalación del Dispensador del Jabón

Quite la tuerca (1). Separe la cabeza (2) del cuerpo (3). Introduzca el cuerpo (3) y el empaque (4) a través del agujero seleccionado en el fregadero. Asegure que el empaque (4) esté apropiadamente sentado en la base. Fije el cuerpo al fregadero con la tuerca (1). Desde la parte interior del fregadero, atornille la botella (5) en el cuerpo del ensamble de la espiga. Introduzca la bomba (6) en la cabeza (2), y déjelo caer en el cuerpo (3). **NOTA: Para llenar, levante la cabeza y la bomba de la botella y vierta no más de 8 oz dentro de la botella. NO** saque la botella cada vez ya que esto debilitaría. Saque la bomba y al ensamblaje principal de vez en cuando para remojar y para bombear el agua caliente a través de la bomba para quitar la acumulación del jabón. **Nota:** Puede tomar inicialmente hasta 12 bombas para traer el jabón a la bomba.

Installation de distributeur de savon

Enlevez l'écrou (1). Séparez la tête (2) du corps (3). Introduisez le corps (3) le joint (4) dans le trou approprié de l'évier. Assurez-vous que le joint (4) est bien calé dans la base. Fixez le corps à l'évier avec l'écrou (1). Par le dessous de l'évier, vissez la bouteille (5) sur le manchon du corps. Introduisez la pompe (6) dans la tête (2), puis placez l'ensemble dans le corps (3). **NOTE : Pour remplir la bouteille, soulevez la tête avec la pompe. Ne versez pas plus de 8 onces de liquide. ÉVITEZ** d'enlever la bouteille à chaque fois pour ne pas affaiblir le goulot. Enlevez la tête avec la pompe à l'occasion et faites tremper l'ensemble dans l'eau chaude pour enlever les dépôts de savon. **Note :** Au commencement elle peut prendre à 12 pompes pour apporter le savon à la pompe.



Setting The Handle Limit Stop (Optional)

This faucet includes an integrated handle limit stop that has two positions. Position 1, to the left, allows full handle motion (the full range between "all cold" to "all hot"). The faucet is set in position 1 in the factory. Position 2, to the right, allows half of the normal handle motion ("all cold" to "mixed hot/cold").

The handle limit stop can be adjusted by the homeowner once the faucet is installed. Setting the handle limit stop in position 2 may help to prevent scalding because it limits the amount of hot water in the mix; however, this handle limit stop will not always prevent scalding because it does not compensate for incoming pressure or sudden water temperature changes.

To change positions of the handle limit stop: remove the handle; move the valve stem to the all cold position so the water is on; change the position of the handle limit stop; turn off the water; reinstall the handle.

Fijando la parada de límite de la manija (opcional)

Esta llave de agua incluye una manija integrada, que tiene dos posiciones, para limitar la temperatura. La posición 1, a la izquierda, permite el movimiento completo de la manija (el alcance completo entre el agua "totalmente fría" hasta "totalmente caliente"). La fábrica preselecciona la llave de agua (grifo) a la posición 1. La posición 2, a la derecha, permite la mitad del alcance de movimiento normal de la manija ("totalmente fría" a la posición "mixta caliente/fría").

Una vez que la llave de agua (grifo) se ha instalado, el límite rotacional de la manija puede ajustarse por el propietario de la residencia. Ajustando la manija de ajuste del tope del límite de la temperatura a la posición 2 puede ayudar a prevenir escaldaduras porque limita la cantidad de agua caliente en la mezcla; sin embargo, esta manija que limita la temperatura del agua no siempre prevendrá escaldaduras porque no compensa la presión del agua de entrada o cambios repentinos de la temperatura del agua.

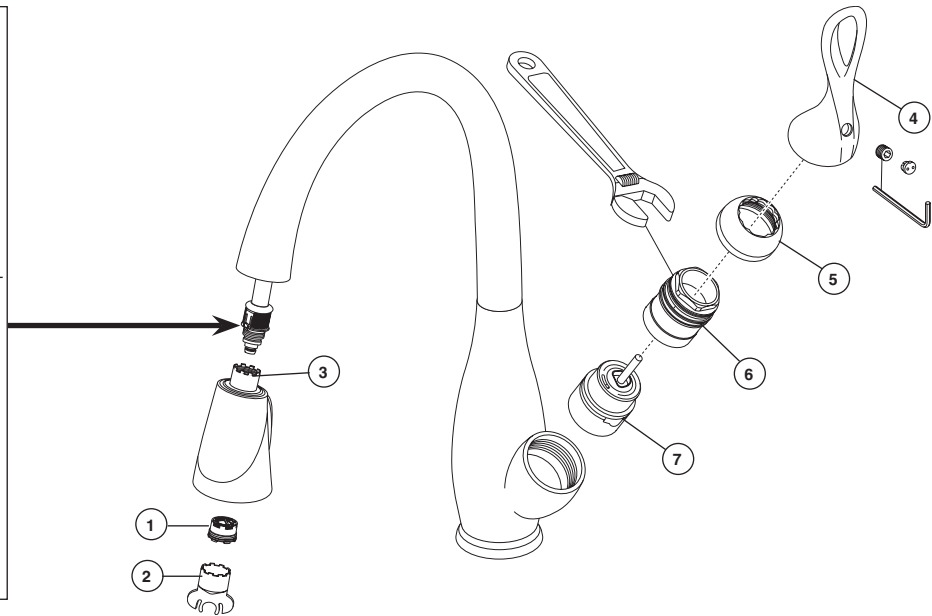
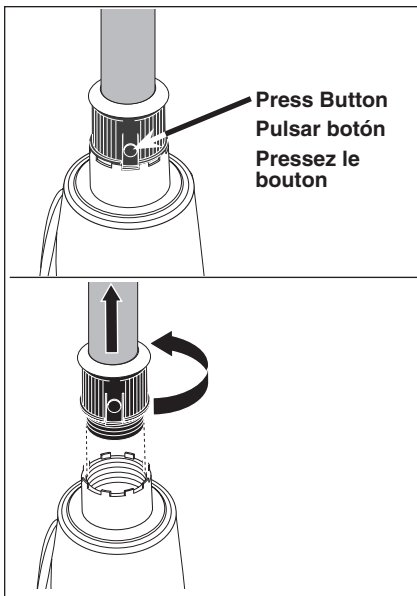
Para cambiar las posiciones de la manija que limitan la temperatura: quite la manija; cambie la posición de la espiga de la válvula a la posición totalmente fría de manera que el agua este abierta; cambie la posición de la manija que limita la temperatura; cierre el agua; reinstale la manija.

Plaçant l'arrêt de limite de poignée (facultatif)

Ce robinet est muni d'une butée de température maximale à deux positions. La position 1, à gauche, permet le déplacement de la manette entre les deux extrémités de la plage de température (eau très froide et eau très chaude). C'est la position sélectionnée en usine. La position 2, à droite, permet le déplacement de la manette sur la moitié de la plage de température (eau très froide et eau mitigée).

Il est possible de régler la butée de température maximale de la manette au moment de l'installation du robinet. Un réglage à la position 2 peut empêcher l'ébullition parce que cette position limite la quantité d'eau chaude dans le mélange. Toutefois, ce réglage de la butée de température maximale de la manette ne constitue pas une garantie absolue contre l'ébullition parce qu'il n'offre aucune protection contre les fluctuations de la pression d'alimentation ou les changements de température soudains.

Pour modifier la position de la butée de température maximale de la manette : enlevez la manette; amenez l'obturateur à l'extrémité de la plage du côté eau froide pour faire s'écouler l'eau; modifiez la position de la butée de température maximale; fermez le robinet; réinstallez la manette.



Maintenance

If faucet exhibits very low flow

A. Remove and clean aerator (1) using wrench (2) or B. Unscrew hose from spray head and clean debris from screen (the screen is located just inside the spray (3).

IMPORTANT: Reinstall screen to the spray head. (Failure to reinstall the screen could damage internal parts.)

If faucet leaks from under handle: Remove handle (4) and cap (5). Using a wrench, ensure bonnet nut (6) is tight.

If leak persists—SHUT OFF WATER SUPPLIES.

Replace valve cartridge (7). When reinstalling parts, make sure bonnet nut (6) is tightened securely with a wrench.*

If faucet leaks from spout outlet—SHUT OFF WATER SUPPLIES. Replace valve cartridge (7). When reinstalling parts, make sure bonnet nut (6) is tightened securely with a wrench.*

*** WARNING: Failure to securely tighten bonnet nut with a wrench could result in water damage.**

Note: A small amount of water may run out the spout or drip for a very short period after the faucet is shut off. This is a natural occurrence caused by the long flexible hose.

Note: Do not attempt to disassemble cartridge (7). There are no repairable parts inside.

Cleaning and Care

Care should be given to the cleaning of this product. Although its finish is extremely durable, it can be damaged by harsh abrasives or polish. To clean, simply wipe gently with a damp cloth and blot dry with a soft towel.

Backflow Protection System

Your Delta Faucet pull-out spout incorporates a backflow protection system that has been tested to be in compliance with ASME A112.18.3 and ASME A112.18.1 / CSA B125.1. It incorporates two certified check valves in series, which operate independently and are integral, non-serviceable parts of the wand assembly.

Mantenimiento

Si la llave muestra un flujo muy bajo

A. Quite y limpie el aireador (1) usando una llave (2) , o B. Destornille la manguera de la cabeza del rociador y limpie los escombros de la rejilla (la rejilla está dentro de la cabeza del rociador) (3).

IMPORTANTE: Instale la rejilla otra vez dentro de la cabeza del rociador (si no la reinstala podría dañar las partes internas).

Si la llave de agua tiene una filtración por debajo de la manija:

Quite la manija (4) y casquillo (5). Usando una llave de tuercas, asegúrese que la tuerca tapa (6) esté apretada.*

Si la filtración persiste – CIERRE LOS SUMINISTROS DE AGUA. Cambie el cartucho de la válvula (7). Usando una llave de tuercas, asegúrese que la tuerca tapa (6) esté apretada.*

Si la llave de agua tiene una filtración desde la salida del surtidor – CIERRE LOS SUMINISTROS DE AGUA. Cambie el cartucho de la válvula (7). usando una llave de tuercas, asegúrese que la tuerca tapa (6) esté apretada.*

*** AVISO: Si no aprieta fijamente la tuerca tapa con una llave de tuercas pudiera resultar en daño por agua.**

Nota: Una cantidad pequeña de agua puede escurrirse del surtidor o gotear por un período corto de tiempo después de cerrar el agua. Esto es una ocurrencia natural causada por la manguera larga flexible.

Nota: No procure desmontar el cartucho (7). No hay piezas reparables adentro.

Limpeza y Cuidado de su Llave

Tenga cuidado al ir a limpiar este producto. Aunque su acabado es sumamente durable, puede ser afectado por agentes de limpieza o para pulir abrasivos. Para limpiar su llave, simplemente frótelas con un trapo húmedo y luego séquela con una toalla suave.

Sistema de protección contra el contraflujo

Su llave de agua tipo deslizable Delta tiene un sistema de protección contra el contraflujo, incorporado, que ha sido probado para cumplir con los requisitos de ASME A112.18.3 y ASME A112.18.1 / CSA B125.1. Este incorpora en la pieza de mano dos válvulas de retención o checadoras certificadas en una serie, las cuales operan independientemente y son piezas integrantes que no requieren servicio.

Entretien

Si le débit du robinet est très faible:

A. Enlevez et nettoyez l'arérateur (1) en utilisant une clé (2); ou B. Dévissez le tuyau, retirez le du bec-douchette et nettoyez le filtre en toile métallique (à l'intérieur du bec-douchette) (3).

IMPORTANT – Remettez le filtre en place. L'absence du filtre peut entraîner l'endommagement des éléments internes.

Si le robinet fuit par le dessous de la manette : Enlevez la manette (4) et embase (5). À l'aide d'une clé, assurez-vous que l'écrou-chapeau (6) est serré.*

Si la fuite persiste, COUPEZ L'ARRIVÉE D'EAU. Remplacez la cartouche de la soupape (7). À l'aide d'une clé, assurez-vous que l'écrou-chapeau (6) est serré.*

Si le robinet fuit par la sortie du bec, COUPEZ L'ARRIVÉE D'EAU.

Remplacez la cartouche (7). À l'aide d'une clé, assurez-vous que l'écrou-chapeau (6) est serré.*

*** MISE EN GARDE : L'omission de bien serrer l'écrou-chapeau peut entraîner une fuite d'eau et des dommages.**

Note : Un peu d'eau peut s'écouler du bec ou dégoutter pendant une très courte période après la fermeture du robinet. Cela est normal en raison de la longueur du flexible.

Note : N'essayez pas de démonter la cartouche (7). Il n'y a aucune pièce réparable à l'intérieur.

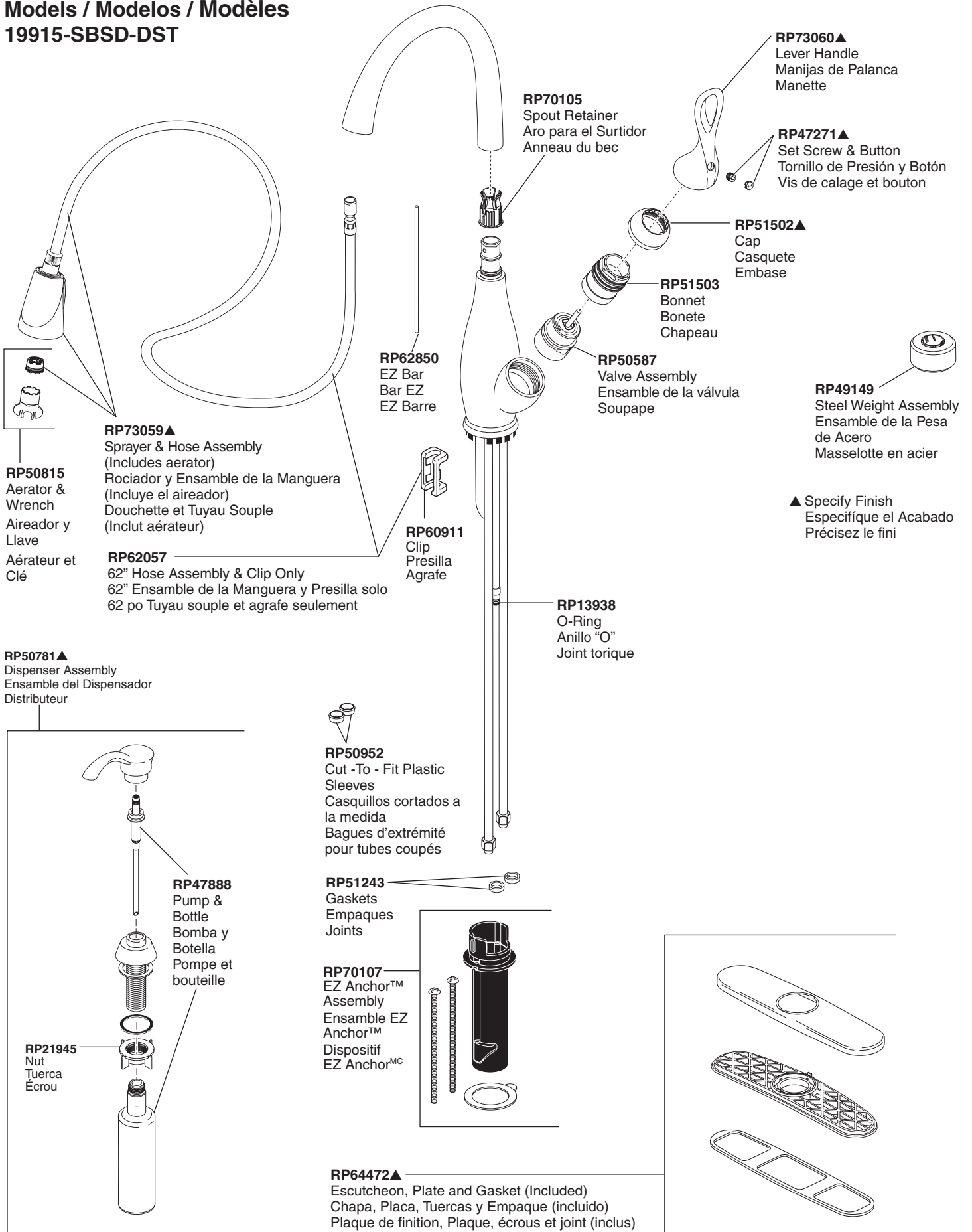
Instructions de nettoyage

Il faut le nettoyer avec soin. Même si son fini est extrêmement durable, il peut être abîmé par des produits fortement abrasifs ou des produits de polissage. Il faut simplement le frotter doucement avec un chiffon humide et le sécher à l'aide d'un chiffon doux.

Dispositif anti-siphonnage

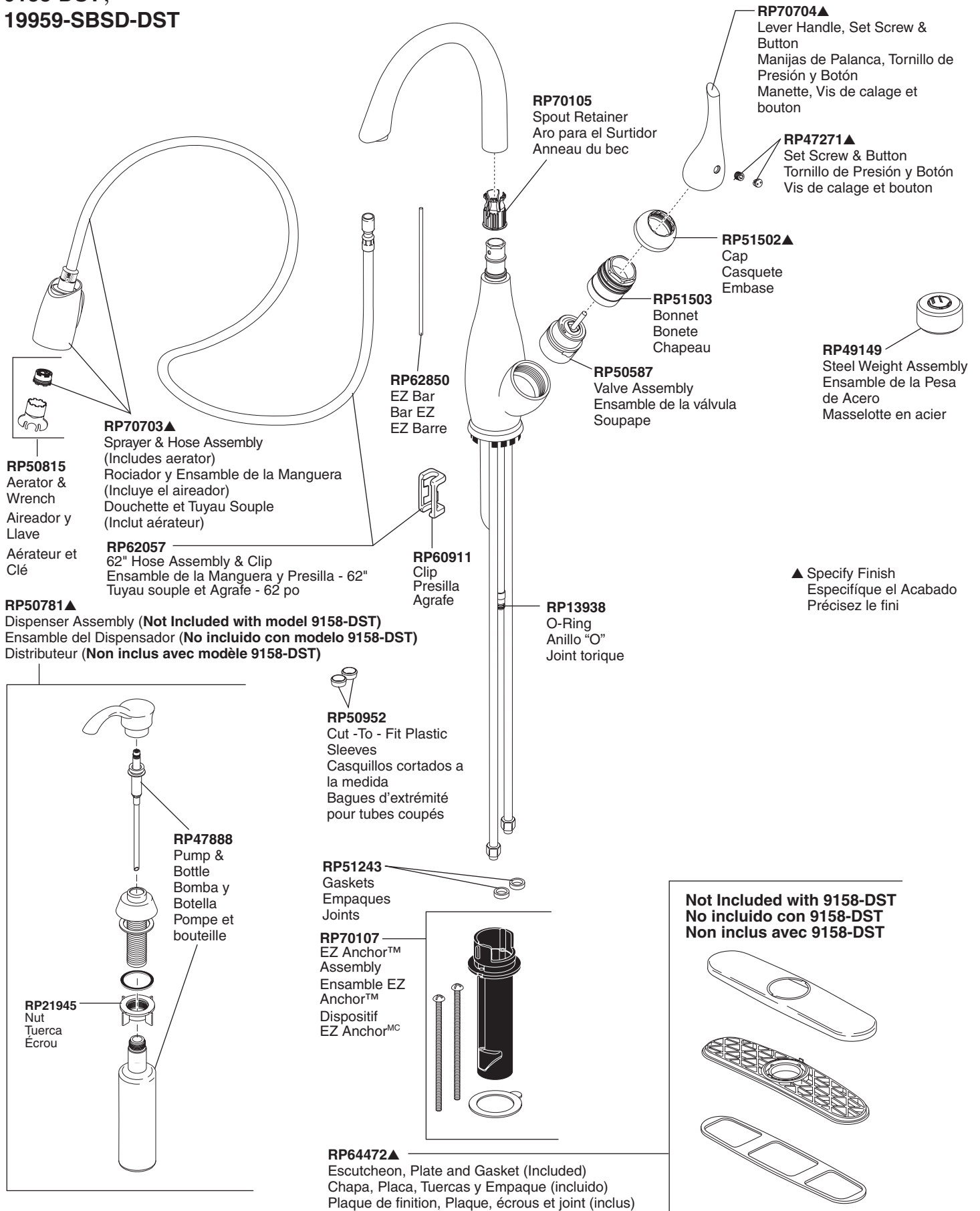
Le bec rétractable de votre robinet Delta comporte un dispositif anti-siphonnage qui a été éprouvé et qui est conforme aux normes ASME A112.18.3 et ASME A112.18.1 / CSA B125.1. Ce dispositif se compose de deux clapets indépendants homologués, montés en série dans le tube rigide, qui sont non réparables.

Models / Modelos / Modèles
19915-SBSD-DST



Models / Modelos / Modèles

**9158-DST,
19959-SBSD-DST**



Limited Warranty on Delta® Faucets

Parts and Finish

All parts (other than electronic parts and batteries) and finishes of this Delta® faucet are warranted to the original consumer purchaser to be free from defects in material and workmanship for as long as the original consumer purchaser owns the home in which the faucet was first installed or, for commercial users, for 5 years from the date of purchase.

Electronic Parts and Batteries (if applicable)

Electronic parts (other than batteries), if any, of this Delta® faucet are warranted to the original consumer purchaser to be free from defects in material and workmanship for 5 years from the date of purchase or, for commercial users, for one year from the date of purchase. No warranty is provided on batteries.

Delta Faucet Company will replace, FREE OF CHARGE, during the applicable warranty period, any part or finish that proves defective in material and/or workmanship under normal installation, use and service. If repair or replacement is not practical, Delta Faucet Company may elect to refund the purchase price in exchange for the return of the product. **These are your exclusive remedies.**

Delta Faucet Company recommends using a professional plumber for all installation and repair. We also recommend that you use only genuine Delta® replacement parts.

Delta Faucet Company shall not be liable for any damage to the faucet resulting from misuse, abuse, neglect or improper or incorrectly performed installation, maintenance or repair, including failure to follow the applicable care and cleaning instructions.

Replacement parts may be obtained by calling the applicable number below or by writing to:

In the United States and Mexico:

Delta Faucet Company
Product Service
55 E. 111th Street
Indianapolis, IN 46280
1-800-345-DELTA (3358)
customerservice@deltafaucet.com

In Canada:

Masco Canada Limited, Plumbing Group
Technical Service Centre
350 South Edgeware Road
St. Thomas, Ontario, Canada N5P 4L1
1-800-345-DELTA (3358)
customerservice@mascocanada.com

Proof of purchase (original sales receipt) from the original purchaser must be made available to Delta Faucet Company for all warranty claims unless the purchaser has registered the product with Delta Faucet Company. This warranty applies only to Delta® faucets manufactured after January 1, 1995 and installed in the United States of America, Canada and Mexico.

DELTA FAUCET COMPANY SHALL NOT BE LIABLE FOR ANY SPECIAL, INCIDENTAL OR CONSEQUENTIAL DAMAGES (INCLUDING LABOR CHARGES) FOR BREACH OF ANY EXPRESS OR IMPLIED WARRANTY ON THE FAUCET. Some states/provinces do not allow the exclusion or limitation of special, incidental or consequential damages, so these limitations and exclusions may not apply to you. This warranty gives you special legal rights. You may also have other rights which vary from state/province to state/province.

This is Delta Faucet Company's exclusive written warranty and the warranty is not transferable.

If you have any questions or concerns regarding our warranty, please view our Warranty FAQs at www.deltafaucet.com, email us at customerservice@deltafaucet.com or call us at the applicable number above.

© 2015 Masco Corporation of Indiana

Garantía Limitada de las Llaves de Agua (grifos) Delta®

Piezas y acabado

Todas las piezas (excepto las piezas electrónicas y las pilas) y los acabados de esta llave de agua Delta® están garantizados al consumidor comprador original de estar libres de defectos en material y fabricación durante el tiempo que el comprador original posea la vivienda en la que la llave de agua fue originalmente instalada o, para los consumidores comerciales, durante 5 años a partir de la fecha de compra.

Componentes electrónicos y pilas (si aplicable)

Todas las piezas (salvo las pilas), si hay, de esta llave de agua Delta® están garantizadas al consumidor comprador original de estar libres de defectos en materiales y fabricación durante 5 años a partir de la fecha de compra o, para los usuarios comerciales, por un año a partir de la fecha de compra. No se garantizan las pilas.

Delta Faucet Company reemplazará, SIN CARGO, durante el período de garantía aplicable, cualquier pieza o acabado que pruebe tener defectos de material y/o fabricación bajo la instalación, uso y servicio normal. Si la reparación o su reemplazo no es práctico, Delta Faucet Company tiene la opción de reembolsarle su dinero por la cantidad del precio de compra a cambio de la devolución del producto. **Estos son sus únicos recursos.**

Delta Faucet Company recomienda que use los servicios de un plomero profesional para todas las instalaciones y reparaciones. También le recomendamos que utilice sólo las piezas de repuesto originales de Delta®.

Delta Faucet Company no será responsable por cualquier daño a la llave de agua que resulte del mal uso, abuso, negligencia o mala instalación o mantenimiento o reparación incorrecta, incluyendo el no seguir los cuidados aplicables y las instrucciones de limpieza.

Las piezas de repuesto se pueden obtener llamando al número correspondiente más abajo, o escribiendo a:

En los Estados Unidos y México:

Delta Faucet Company
Product Service
55 E. 111th Street
Indianapolis, IN 46280
1 800 345 DELTA (3358)
customerservice@deltafaucet.com

En Canadá:

Masco Canada Limited, Plumbing Group
Technical Service Centre
350 South Edgeware Road
St. Thomas, Ontario, Canada N5P 4L1
1 800 345 DELTA (3358)
customerservice@mascocanada.com

La prueba de compra (recibo original) del comprador original debe ser disponible a Delta Faucet Company para todos los reclamos a menos que el comprador haya registrado el producto con Delta Faucet Company. Esta garantía le aplica sólo a las llaves de agua de Delta® fabricadas después del 1 de enero 1995 e instaladas en los Estados Unidos de América, Canadá y México.

DELTA FAUCET COMPANY NO SE HACE RESPONSABLE POR CUALQUIER DAÑO ESPECIAL, INCIDENTAL O CONSECUENTE (INCLUYENDO LOS GASTOS DE MANO DE OBRA) POR EL INCUMPLIMIENTO DE CUALQUIER GARANTÍA EXPRESA O IMPLÍCITA DE LA LLAVE DE AGUA. Algunos estados/provincias no permiten la exclusión o limitación de daños especiales, incidentales o consecuentes, por lo que estas limitaciones y exclusiones pueden no aplicarle a usted. Esta garantía le otorga derechos legales. Usted también puede tener otros derechos que varían de estado/provincia a estado/provincia.

Esta es la garantía exclusiva por escrito de Delta Faucet Company y la garantía no es transferible.

Si usted tiene alguna pregunta o inquietud acerca de nuestra garantía, por favor, vea nuestra sección de preguntas frecuentes FAQ sobre la garantía en www.deltafaucet.com, también puede enviarnos un correo electrónico a customerservice@deltafaucet.com o llámenos al número que le corresponda anteriormente incluido.

© 2015 Masco Corporación de Indiana

Garantie limitée des robinets Delta®

Pièces et finis

Toutes les pièces (à l'exception des composants électroniques et des piles) et tous les finis de ce robinet Delta® sont protégés contre les défauts du matériau et les vices de fabrication par une garantie qui est consentie au premier acheteur et qui demeure valide tant que celui-ci demeure propriétaire de la maison dans laquelle le robinet a été installé. Dans le cas d'une utilisation commerciale, la garantie est de 5 ans à compter de la date d'achat.

Composants électroniques et piles (le cas échéant)

Si ce robinet Delta® comporte des composants électroniques, ces composants (à l'exception des piles) sont protégés contre les défauts du matériau et les vices de fabrication par une garantie consentie au premier acheteur qui est d'une durée de 5 ans à compter de la date d'achat. Dans le cas d'une utilisation commerciale, la garantie est d'un an à compter de la date d'achat. Aucune garantie ne couvre les piles.

Delta Faucet Company remplacera, GRATUITEMENT, pendant la période de garantie applicable, toute pièce ou tout fini qui présentera une défectuosité du matériau et/ou un vice de fabrication pour autant que le robinet ait été installé, utilisé et entretenu normalement. S'il est impossible de réparer ou de remplacer le robinet, Delta Faucet Company pourra décider de rembourser le prix d'achat du produit pour autant que celui-ci lui soit retourné. **Il s'agit de vos seuls recours.**

Delta Faucet Company recommande de confier l'installation et la réparation à un plombier professionnel. Nous vous recommandons également d'utiliser uniquement des pièces de rechange authentiques Delta®.

Delta Faucet Company se dégage de toute responsabilité à l'égard des dommages causés au robinet en raison d'un mauvais usage, d'un usage abusif, de la négligence ou de l'utilisation d'une méthode d'installation, de maintenance ou de réparation incorrecte ou inadéquate, y compris les dommages résultant du non-respect des instructions de nettoyage et d'entretien applicables.

Pour obtenir des pièces de rechange, veuillez appeler au numéro applicable ci-dessous ou écrire à l'adresse applicable ci-dessous.

Aux États-Unis et au Mexique :

Delta Faucet Company
Product Service
55 E. 111th Street
Indianapolis, IN 46280
1-800-345-DELTA (3358)
customerservice@deltafaucet.com

Au Canada:

Masco Canada Limited, Plumbing Group
Technical Service Centre
350 South Edgeware Road
St. Thomas, Ontario, Canada N5P 4L1
1-800-345-DELTA (3358)
customerservice@mascocanada.com

La preuve d'achat (reçu original) du premier acheteur doit être présentée à Delta Faucet Company pour toutes les demandes en vertu de la garantie, sauf si le produit a été enregistré auprès de Delta Faucet Company. La présente garantie s'applique uniquement aux robinets Delta® fabriqués après le 1er janvier 1995 et installés aux États-Unis d'Amérique, au Canada et au Mexique.

DELTA FAUCET COMPANY SE DÉGAGE DE TOUTE RESPONSABILITÉ À L'ÉGARD DES DOMMAGES PARTICULIERS, CONSÉCUTIFS OU INDIRECTS (Y COMPRIS LES FRAIS DE MAIN-D'OEUVRE) QUI POURRAIENT RÉSULTER DE LA VIOLATION D'UNE GARANTIE IMPLICITE OU EXPLICITE QUELCONQUE SUR LE ROBINET. Dans les États ou les provinces où il est interdit de limiter ou d'exclure la responsabilité à l'égard des dommages particuliers, consécutifs ou indirects, les limites et les exclusions susmentionnées ne s'appliquent pas. La présente garantie vous donne des droits précis qui peuvent varier selon l'État ou la province où vous résidez.

La présente garantie écrite est la garantie exclusive offerte par Delta Faucet Company et elle n'est pas transférable.

Si vous avez des questions ou des préoccupations en ce qui concerne notre garantie, veuillez consulter la page Warranty FAQs à www.deltafaucet.com, faire parvenir un courriel à customerservice@deltafaucet.com ou nous appeler au numéro applicable.

© 2015 Division de Masco Indiana