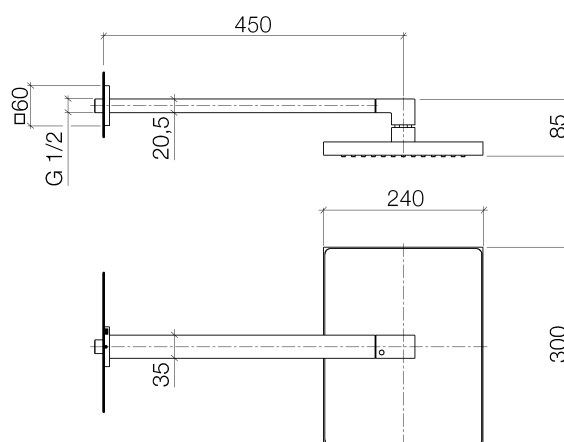




Productspecificaties

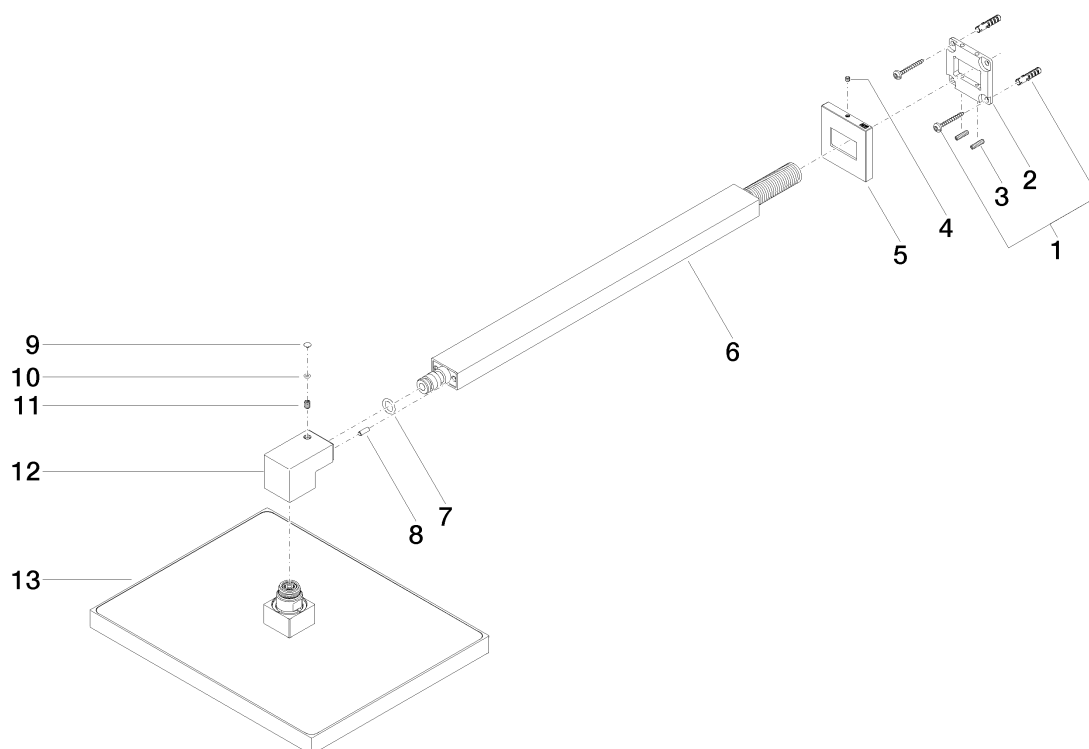
- **Sprong 450 mm**
 - Regendouche 300 x 240 mm met antikalksysteem
 - Rozet 60 x 60 mm
 - Aansluiting 1/2"
 - Doorstroomhoeveelheid max. 14 l/min
- Niet combineerbaar met SMART SETs douche



Oppervlakken

- chroom 28745980-00
- platina mat 28745980-06

Explosietekening



Bestelhoeveelheid

| Nr. | Artikelnummer | Omschrijving | Installatiehoeveelheid |
|------------|----------------------|---------------------|-------------------------------|
| 1 | 0430310320090 | bevestigingsset | 1 |
| 2 | 09301116090 | schijf | 1 |
| 3 | 09311108490 | stift | 2 |
| 4 | 09311104890 | stift | 1 |
| 5 | 092798016ff | rozet | 1 |
| 6 | 04282224701ff | pijp | 1 |
| 7 | 09141001190 | dichting | 1 |
| 8 | 09311104090 | stift | 1 |
| 9 | 093120087ff | stop | 1 |
| 10 | 09141013390 | dichting | 1 |
| 11 | 09311103690 | stift | 1 |
| 12 | 091701180ff | koppeling | 1 |
| 13 | 04120505000ff | douche | 1 |

Debietdiagram

