

Dear Customer

Thank you for selecting our product. We are confident we can fully satisfy your expectations by offering you a wide range of technologically advanced products which directly result from our many years of experience in faucet and fitting production.

ENGLISH

Estimado Cliente

Muchas gracias por elegir nuestro producto. Estamos seguros que podemos satisfacer completamente sus expectativas ofreciéndole una amplia variedad de productos tecnológicamente avanzados que resultan directamente de muchos años de experiencia en grifos y su producción apropiada.

ESPAÑOL

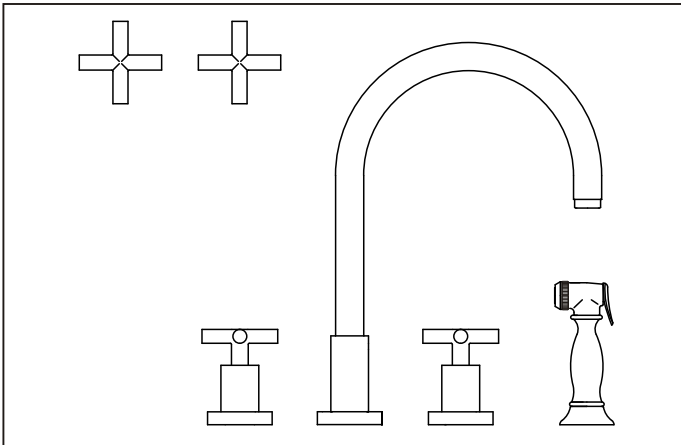
ATTENTION!

For care, use soft towel with soap and water only! Under no circumstances should you use any chemicals. For faucets with ORB (oil rubbed bronze) finish please be extra careful not to damage, scuff or ruin the finish during the installation and cleaning!

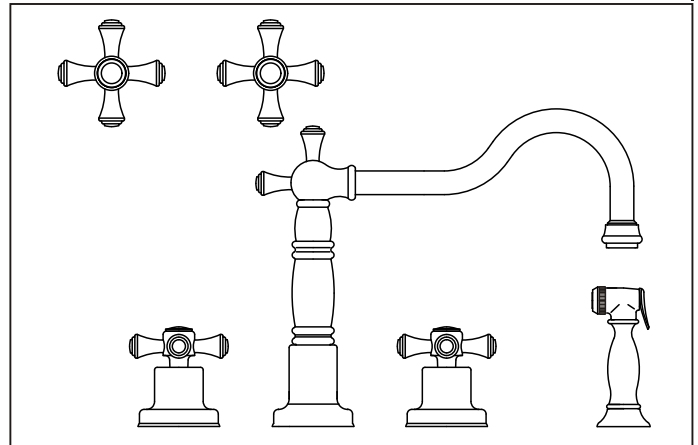
ATENCIÓN!

Para el cuidado, utilice solamente una toalla suave con jabón y agua! Bajo ninguna circunstancia no use productos químicos. Con los grifos de acabado ORB (bronce frotado con aceite) hay que tener un cuidado especial para no dañar, arañar o destruir el acabado durante su instalación o limpieza!

Modelo **INFINITY 4320-C4**



Modelo **PESARO 4220-C3**



➤ For easy installation of your GRAFF COLLECTION faucet you will need:

- to READ ALL the instructions completely before beginning,
- to READ ALL the warnings, care and maintenance information.

➤ To complete the project, you should:

- gather the tools and all the parts you will need,
- prepare the mounting area,
- mount the faucet,
- connect the supply lines,
- finally test and flush the faucet.

➤ You should have the following tools:

- flat blade screwdriver,
- adjustable wrench,
- channel pliers,
- hex key (included in the box),
- Teflon® tape,
- plumbers putty or caulking (silicone).

➤ Para la instalación fácil de su grifo de la COLECCIÓN GRAFF usted necesitará:

- LEER TODAS las instrucciones completamente antes de comenzar,
- LEER TODA la información sobre las advertencias, cuidado y mantenimiento.

➤ Para terminar el proyecto, usted debe:

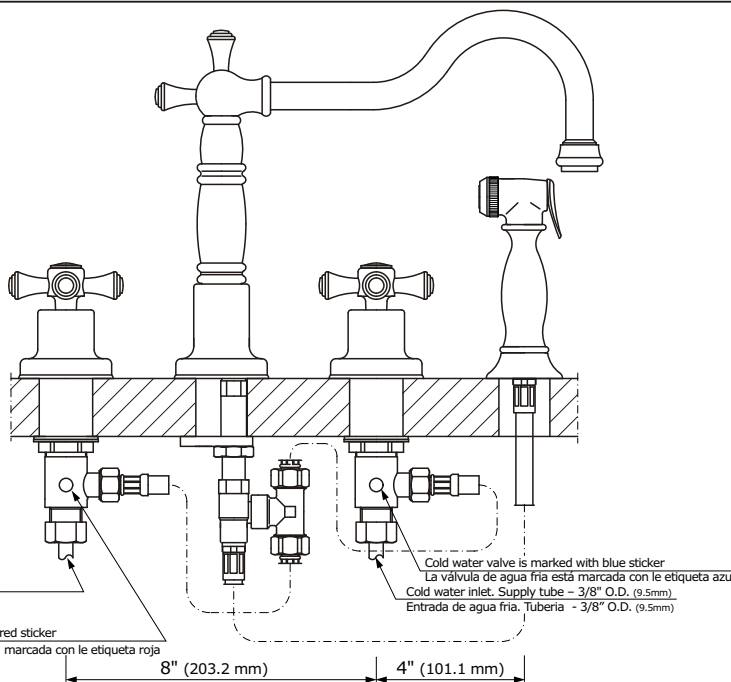
- recolectar las herramientas y todas las piezas que usted necesitará,
- prepare el área para el montaje,
- monte el grifo,
- conecte las líneas de fuente,
- finalmente pruebe y limpie el grifo con un chorro de agua.

➤ Usted debe tener las herramientas siguientes:

- destornillador plano,
- llave ajustable,
- alicates acanalados,
- llave de tuerca hexagonal (incluido en la caja),
- cinta adhesiva de Teflon®,
- masilla o silicona.

SET-UP DIAGRAM ● DIAGRAMA DE INSTALACIÓN

1



REMOVE OLD FAUCET

- Flush pipes thoroughly and turn off the water supplies (hot and cold water).
- Disconnect supply lines and remove old faucet.
- Clean the lavatory surface of putty, dirt., etc.

BEFORE INSTALLING

- Before installing the faucet, it is good to rinse the supply pipelines in order to do away with the dirty residues.
- Besides, we recommend installing the filter taps.

QUITE EL GRIFO VIEJO

- Limpie las tuberías a fondo y cierre las llaves de suministro de agua (agua caliente y fría).
- Desconecte las líneas de suministro y quite el grifo viejo.
- Limpie la superficie del lavatorio de la masilla, suciedad, etc.

ANTES DE LA INSTALACIÓN

- Antes de instalar el grifo, es bueno enjuagar las tuberías suministro para eliminar residuos.
- Además, recomendamos el instalar los tapones de filtro.

HOTLINE FOR HELP NUMERO DE EMERGENCIA

For toll-free information and answers to your questions, call: Llame sin costo para obtener información y respuestas a sus preguntas:



1 - 800 - 954 - GRAF (4723)

www.graffcollection.com

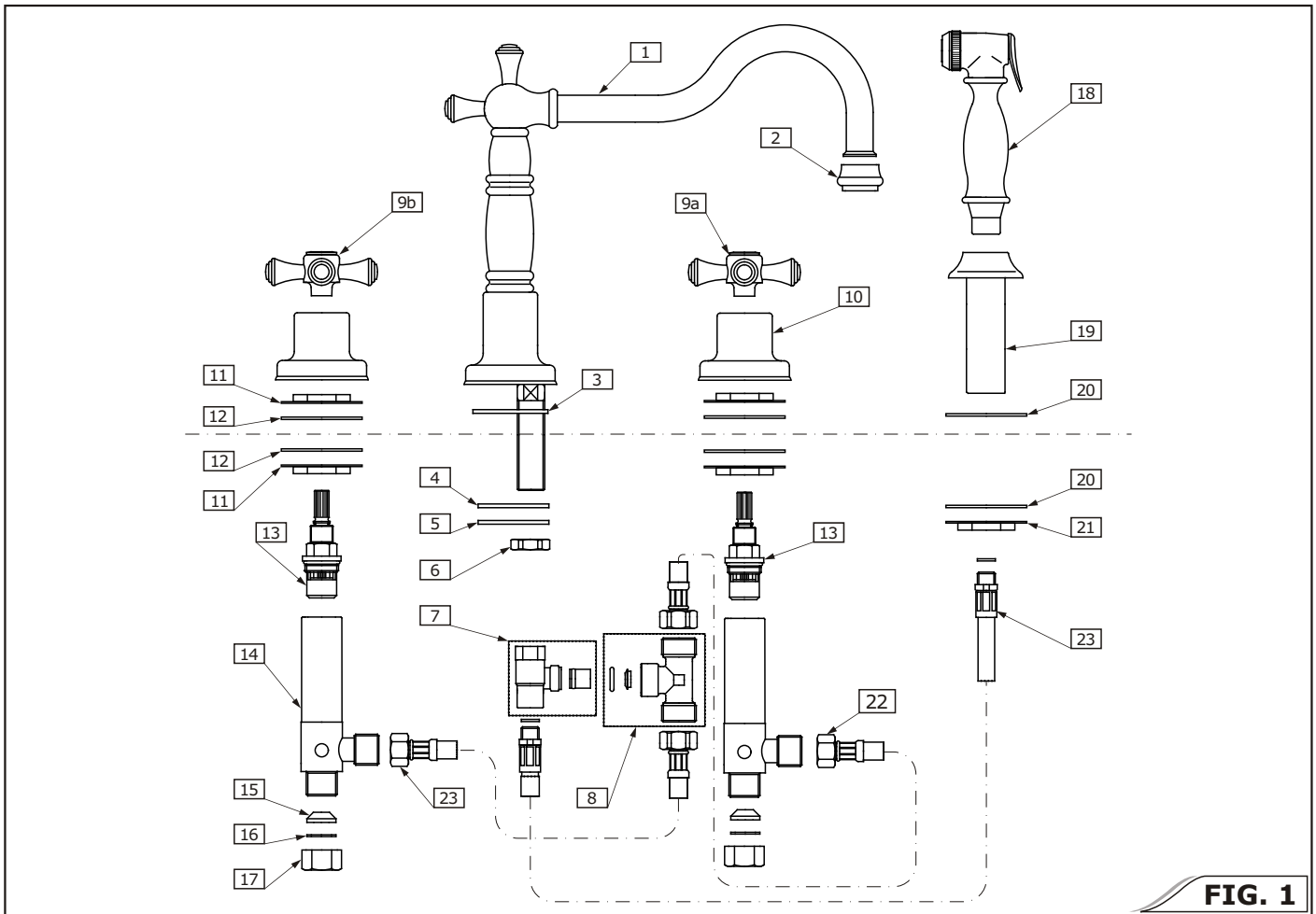


FIG. 1

ENGLISH

ENGLISH

ESPAÑOL

ESPAÑOL

1	SPOUT	12	WASHER	1	GRIFO	11	TUERCA DE VÁLVULA
2	AERATOR	13	CARTRIDGE	2	DIFUSOR	12	ARANDELA
3	ELASTIC WASHER	14	VALVE BODY	3	ARANDELA ELASTICA	13	CARTUCHO
4	RUBBER WASHER	15	CONE GASKET	4	ARANDELA DE CAUCHO	14	CUERPO DE LA VÁLVULA
5	STEEL WASHER	16	WASHER	5	ARANDELA METALICA	15	ARANDELA CONICA
6	NUT	17	COUPLING NUT	6	TUERCA	16	ARANDELA
7	DIVERTER WITH CHECK VALVE	18	SPRAY	7	DESVIADOR CON VÁLVULA DE CHEQUEO	17	TUERCA
8	T-CONNECTION ASSY	19	SPRAY BASE	8	ENSAMBLAJE DE LA CONEXIÓN „T”	18	PULVERIZADOR
9a	RIGHT HANDLE (C)	20	WASHER	9a	MANILLA DERECHA (C)	19	BASE DEL PULVERIZADOR
9b	LEFT HANDLE (H)	21	LOCKNUT	9b	MANILLA IZQUIERDA (H)	20	ARANDELA
10	HANDLE BASE	22	HOSE	10	BASE DE LA MANILLA	21	TUERCA DE FIJACIÓN
11	FLANGED NUT	23	SPRAY HOSE			22	MANGUERA
						23	MANGUERA DEL PULVERIZADOR

VALVE INSTALLATION ● INSTALACIÓN DE LA VÁLVULA

2

ENGLISH

ESPAÑOL

1. Please check label on valve body (Note 1) for identification of hot (red sticker) or cold (blue sticker) water.
2. Spin the bottom valve mounting nuts (2) all the way down the valve and remove the top nut and washers. Insert valve (1) up through the hole in the deck, then drop on the washers (3) and the top mounting nut.
3. Before securing to mounting surface be sure valve is properly aligned in side hole. Thread on the top nut. Adjust the length of valve thread to allow the handle base to be properly mounted.
4. Connect hose (22 fig.1) to the outlet connection of the valve. The other end of the hose should be connected to T-connection (8 fig.1).

Repeat steps 2, 3 and 4 for second valve. Make sure that the RED marked valve is the HOT side (LEFT) and the BLUE marked valve is the COLD side (RIGHT).

1. Comprobar la etiqueta de la válvula para identificar si es para agua caliente (etiqueta roja) o agua fría (etiqueta azul).
2. Haga girar las tuercas de montaje inferiores de la válvula (2) manteniendo la válvula abajo, luego quite la tuerca y las arandelas superiores. Inserte el cuerpo de válvula (1) por arriba a través del agujero en la cubierta, después ponga las arandelas (3) y la tuerca de montaje superior.
3. Antes de asegurar a la superficie de montaje asegurarse que el cuerpo de válvula está alineado correctamente en el agujero. Ajustar la tuerca superior. Ajuste la longitud de la rosca de la válvula para permitir que la base de la manilla sea montada correctamente.
4. Conecte la manguera (22 fig.1) con la conexión del enchufe de la válvula. El otro extremo de la manguera se debe conectar con la conexión „T” (8 fig.1) después de la instalación del grifo.

Repita los pasos 2, 3 y 4 para el segundo cuerpo de válvula. Asegurarse de que las válvulas han sido instaladas correctamente, la válvula con etiqueta roja es para agua caliente (izquierda) y la válvula con etiqueta azul para agua fría (derecha).

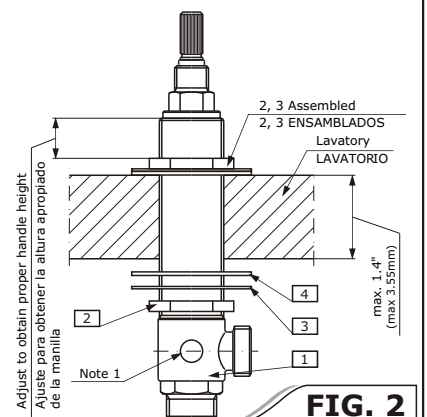
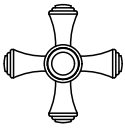


FIG. 2

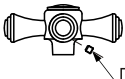
HANDLES INSTALLATION ● INSTALACIÓN DE LAS MANILLAS

3

TOP VIEW - LEFT HANDLE
Vista superior - manilla izquierda



FRONT VIEW - LEFT HANDLE
Vista de frente - manilla izquierda



SET SCREW WITH HEX SOCKET
AJUSTAR EL TORNILLO
EN LA BASE HEXAGONAL

NOTE: Use Hex Key
(Provided)

NOTA: utilizar la llave hexagonal
(suministrada)

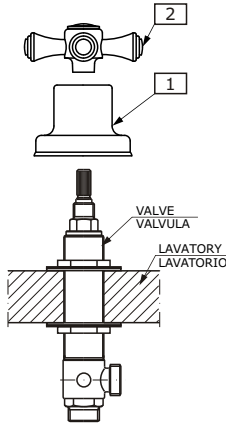


FIG. 3a

See fig. 3a & 3b

ENGLISH

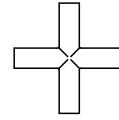
Test the correct distance of valve thread (see fig.2) by temporarily placing the handle pieces over the valve. After you have checked the fitting, remove handle pieces and tighten the mounting nuts (2, fig.2) with a wrench.

Vea fig. 3a y 3b

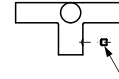
ESPAÑOL

Compruebe la distancia correcta de la rosca de la válvula (ver fig.2) colocando temporalmente la manilla sobre las válvulas. Después de que haya comprobado el ajustado, quite las piezas de la manilla y ajuste las tuercas de montaje (2, fig.2) con una llave.

TOP VIEW
VISTA SUPERIOR



FRONT VIEW
VISTA DE FRENTE



SET SCREW WITH HEX SOCKET
AJUSTAR EL TORNILLO
EN LA BASE HEXAGONAL

NOTE: Use Hex Key
(Provided)

NOTA: utilizar la llave hexagonal
(suministrada)

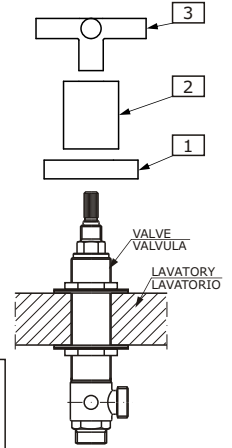


FIG. 3b

Remount handle pieces:

- In case of **PESARO MODELS** (see fig. 3a): First screw shroud (1) onto valve until against the deck. Do not overtighten. Insert cross handles (see fig.1, items 9a & 9b) onto the valves. Make sure the LEFT cross handle with (H) cap is on the RED marked valve and the RIGHT cross handle with (C) cap is on the BLUE marked valve.
- In case of **INFINITY MODELS** (see fig. 3b): Place handle base (1). Over side hole of mounting surface¹⁾. Screw shroud (2) onto valve until against base. Do not overtighten. Insert cross handles (3) on the valves.

- ➔ Test the correct position of cross handles. The handle should open (turn to the left anticlockwise) and close (turn to the right clockwise) in a 1/4 turn.
- ➔ Attach cross handles with hex socket screws. Use provided hex key

¹⁾ If sink is uneven use silicone sealant.

Remueva las piezas de las manillas:

- En caso de **MODELOS PESARO** (vea fig. 3a): Primero-Entornille la base de la manilla (1) hasta la base. No apriete demasiado. Inserte las manijas cruzadas (ver fig.1, los elem. 9a y 9b) sobre las válvulas. Cerciórese de que la manija cruzada IZQUIERDA (H) esté sobre la válvula marcada con la etiqueta ROJA y la manija cruzada DERECHA (C) esté sobre la válvula marcada con la etiqueta AZUL.
- En caso de **MODELOS INFINITY** (vea fig. 3b): Ponga la base de la manilla (1). Coloque la base sobre el agujero de la superficie de montaje¹⁾. Atornille la cubierta (2) sobre la válvula hasta la base. No apriete demasiado. Inserte las manillas cruzadas (3) sobre las válvulas.

- ➔ Compruebe la posición correcta de las manillas cruzadas. La manilla debe abrirse (gire a la izquierda- en sentido contrario a las manillas del reloj) y cerrarse (gire a la derecha - en el mismo sentido que las manillas del reloj) en un 1/4 de vuelta.
- ➔ Una las manijas cruzadas con los tornillos de zócalo de tuerca hexagonal. Utilice la llave de tuerca hexagonal proporcionada.

¹⁾ Si el fregadero no esta sellado, use el silicón sellante.

SPOUT INSTALLATION ● INSTALACIÓN DEL GRIFO

4

See fig. 4a

ENGLISH

In case of **PESARO MODELS**:

- Position gasket (2) in underside cavity of spout (1).¹⁾
- Insert spout shank through the central hole in the deck. Position spout (1). From underneath the sink place rubber washer (3), metal washer (4) and mounting nut (5) over the shank and tighten.
- Screw on the diverter (6) with check valve (6a) onto spout shank.
- Make sure that the nozzle (7a) and seal o-ring (7b) are inside of the T-connection (7). Next screw on the T-connection (7) onto diverter (6) as shown in (fig. 4a) firmly but do not overtighten.

¹⁾ If sink is uneven, use silicone under the gasket (o-ring).

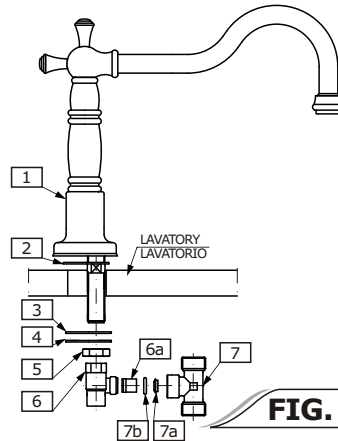


FIG. 4a

Vea fig. 4a

ESPAÑOL

En caso de los **MODELOS PESARO**:

- Coloque el difusor (2) en la cavidad de la superficie inferior del cuerpo del grifo (1).¹⁾
- Coloque el cuerpo del grifo a través del agujero central en lavatorio. Coloque el grifo (1). Por debajo del lavatorio coloque la arandela de goma (3), la arandela del metal (4) y la tuerca de montaje (5) una vez concluido ajuste.
- Atornille en el desviador (6) la válvula de chequeo (6a) sobre el cuerpo del grifo.
- Cerciórese de que el inyector (7a) y la arandela de anillo (7b) está dentro de la „conexión T” (7). A continuación atornille en la „conexión T” (7) sobre el desviador (6) según lo demostrado en (fig. 4a) firmemente pero no ajuste demasiado.

¹⁾ Si el fregadero no esta sellado, use el silicón sellante debajo de la arandela de anillo.

See fig. 4b

In case of **INFINITY MODELS**

- Position seal o-ring (1) in underside cavity of spout base (1a). Be sure o-ring is fully seated in groove.
- Place spout base (1a) and center over side hole of mounting surface.¹⁾
- Position spout (2) onto spout base (1a). From underneath the sink place rubber washer (3), metal washer (4) and mounting nut (5) over the shank and tighten.
- Screw on the diverter (6) with check valve (6a) onto spout shank. Make sure that the nozzle (7a) and seal o-ring (7b) are inside of the T-connection (7). Next screw on the T-connection (7) onto diverter (6) as shown in (fig. 4b) firmly but do not overtighten.

¹⁾ If sink is uneven, use silicone under the gasket (o-ring).

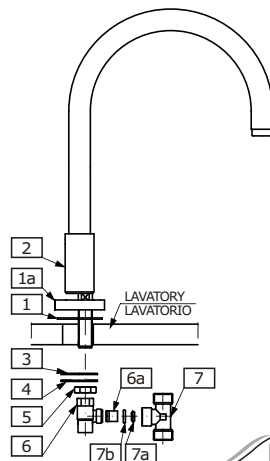


FIG. 4b

Vea fig. 4b

En caso de los **MODELOS INFINITY**

- Coloque la arandela de anillo (1) en la cavidad de la superficie inferior de la base del grifo (1a). Asegurese de que el anillo o está asentado completamente en la base.
- Ponga la base del grifo (1a) y centra en el agujero de la superficie de montaje.¹⁾
- Coloque el grifo (2) sobre la base del grifo (1a). Por debajo del lavatorio coloque la arandela de (3), la arandela del metal (4) y la tuerca de montaje (5) concluido este ajuste las piezas.
- Atornille en el desviador (6) con la válvula de chequeo (6a) en el cuerpo del grifo. Cerciórese de que el inyector (7a) y la arandela de anillo (7b) estén dentro de la „conexión T” (7). Seguidamente atornille la „conexión T” (7) sobre el desviador (6) según lo demostrado en (fig. 4b) firmemente pero no ajuste demasiado.

¹⁾ Si el fregadero no esta sellado, use el silicón sellante debajo de la arandela de anillo.



This faucet complies with NSF61/9, ASME/ANSI A112.18.1 and CSA B 125 Standards.
Este grifo se encuentra conforme con los estándares de NSF61/9, de ASME/ANSI A112.18.1 y de CSA B 125.

HANDSPRAY INSTALLATION ● INSTALACIÓN DEL PULVERIZADOR

5

ENGLISH

- Unscrew the nut (6) from the spray base (2). Remove one of the rubber washers (3) from the base.
- Insert the complete Hand Spray Assembly through the side hole of the sink.
- Attach the rubber washer (3) and the nut (6) back to the threaded pipe of the base (2). Tighten the nut securely.
- Connect the end of spray hose (4) to the diverter (7 fig.1) of the faucet.

Make sure the rubber washers are properly installed at the hose connections.

ESPAÑOL

- Desatornille la tuerca (6) de la base del aerosol (2). Quite una de las arandelas de goma (3) de la base.
- Inserte el pulverizador de mano a través del agujero del lavatorio.
- Inserte la arandela de goma (3) y la tuerca (6) de nuevo en la base del pulverizador (2). Apriete la tuerca con seguridad.
- Conecte el extremo de la manguera del pulverizador (4) con el desviador (7 fig.1) del grifo.

Cerciórese de que las arandelas de goma estén instaladas correctamente en las conexiones de la manguera.

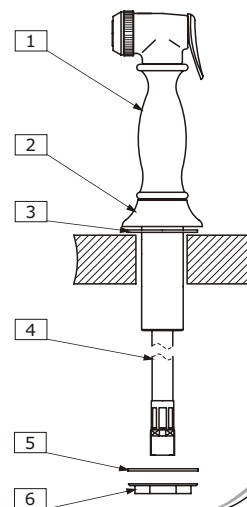


FIG. 5

MAKE CONNECTIONS TO WATER LINES ● CONECCION A LAS FUENTES DE AGUA

6

See fig. „Set-up Diagram”

ENGLISH

- Use mounting set to 3/8” copper tubes consisting of cone gaskets (15 fig.1) and coupling nuts (17 fig.1).
- Use adjustable wrench when tightening. Do not overtighten.

Vea fig. „Diagrama de instalación”

ESPAÑOL

- Use un completo de montaje para tuberías de Cu de 3/8” que consisten en empaquetaduras (15) y tuerca (17 fig. 1).
- Utilice llaves ajustables cuando necesite ajustar alguna pieza. No ajuste demasiado.

AFTER INSTALLATION BEFORE USE ● DESPUÉS DE LA INSTALACIÓN - ANTES DEL USO

7

See fig. 1

ENGLISH

- Remove aerator (2) and turn cross handles to the left (anticlockwise).
- Open the hot and cold water supply valves and flush water lines for 15 seconds¹⁾.
- Turn the hot and cold handles off.
- Check all connections at arrows for leaks. Re-tighten if necessary, but do not overtighten.
- Next replace aerator. Hand tighten only.

¹⁾ IMPORTANT: This flushes away any debris that could cause damage to internal parts.

CONGRATULATIONS! Your installation is now complete!

Vea fig. 1

ESPAÑOL

- Quite el aireador (2) y gire las manillas a la izquierda (en sentido contrario a las manillas del reloj)
- Abra las válvulas de agua caliente y fría y deje enjuagar las tuberías por 15 segundos¹⁾
- Cierre las manillas de agua fría y caliente.
- Compruebe todas las conexiones para saber si hay fuga de agua. Vuelva a apretar en caso de necesidad, pero no apriete demasiado.
- Seguidamente remplace el aireador. Ajuste solamente con la mano.

¹⁾ IMPORTANTE: Esto limpia las tuberías con un chorro de agua de todo residuo que podría causar daño a las piezas internas.

FELICIDADES! Su instalación esta completa ahora!

CARE AND MAINTENANCE ● CUIDADO Y MANTENIMIENTO

8

ENGLISH

- Your *Graff Collection* faucet is designed and engineered in accordance with the highest quality and performance standards. Be sure not to damage the finish during installation. Care should be given to the cleaning of this product. Although its finish is extremely durable, it can be damaged by harsh abrasives or polish. **Never use abrasive cleaners, acids, solvents, etc. to clean any Graff Collection product. To clean, simply wipe gently with a damp cloth and blot dry with a soft towel.**

ESPAÑOL

- Su grifo de la *colección Graff* esta diseñado y dirigido acuerdo con los estándares de funcionamiento y calidad más altos. Este seguro no dañar las terminaciones del grifo durante la instalación. Cuide el producto manteniendolo siempre limpio. Aunque su acabado es extremadamente durable, puede ser dañado por los abrasivos o pulientes ásperos. **Nunca utilice limpiadores abrasivos, ácidos, solventes, el etc. para limpiar cualquier producto de la colección de Graff. Para limpiar, simplemente use un paño húmedo y seque con una toalla suave.**

WARRANTY ● GARANTIA

ENGLISH

- Warranty conditions and warranty registration card are outlined on a separate sheet.

ESPAÑOL

- Las condiciones de la garantía y la tarjeta del registro de la garantía se encuentran en una pagina separada.