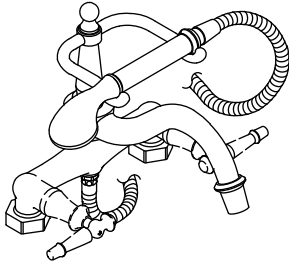


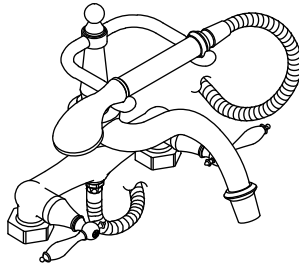
Installation Guide

Deck/Wall-Mount Bath Faucet

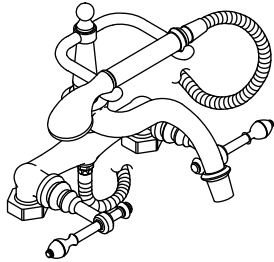
K-110



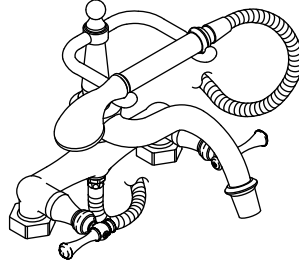
K-331



K-6905



K-16210

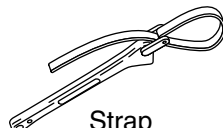
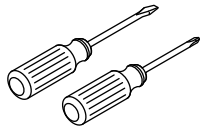
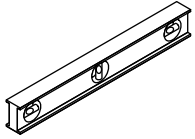


M product numbers are for Mexico (i.e. K-12345M)
Los números de productos seguidos de
M corresponden a México (Ej.
K-12345M)
Français, page "Français-1"
Español, página "Español-1"

THE BOLD LOOK
OF **KOHLER**®

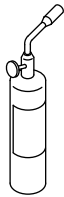
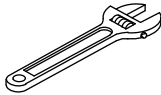
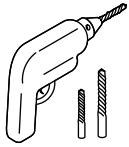
1008209-2-H

Tools and Materials



Strap
Wrench

Thread
Sealant



Propane
Torch

Hex
Wrenches

Solder

Plus:

- Adjustable Arc Pliers
- 1/2" Piping
- Threaded 1/2" Adapters
- 1/2" Union Elbows
- Bath Shower Ells
- K-6525 Wall-Mount Bracket

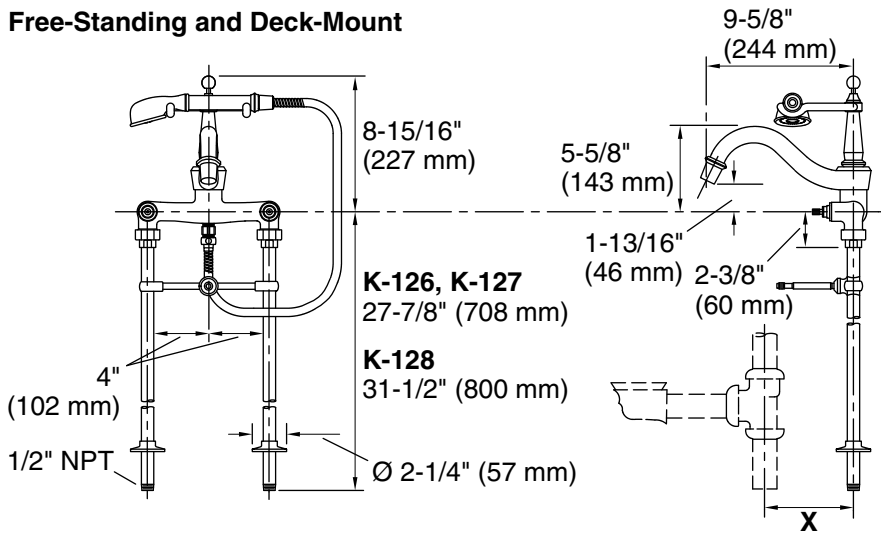
Before You Begin



CAUTION: Risk of personal injury. This product is not designed or intended for use as a grab or support bar. Do not install in a location where this product may be inadvertently used as a grab or support bar.

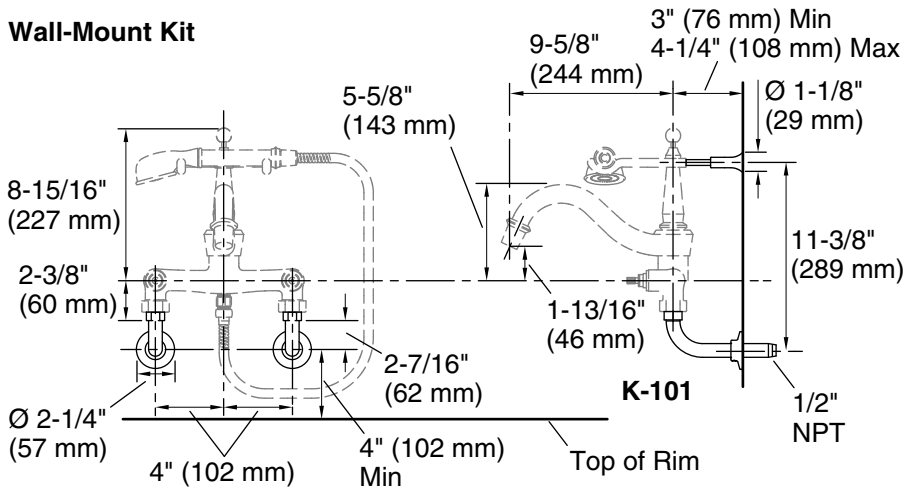
- Please read all instructions before you begin.
- Observe all local plumbing and building codes.
- Shut off the water supply.
- Inspect the waste and supply tubing and replace as needed.
- Install or relocate the water supplies as necessary to conform to the roughing-in dimensions for your installation.
- Use thread sealant on all the threaded connections.
- This faucet can be installed in freestanding, deck-mount or wall mount configurations. **Follow only the instructions that apply to your installation.**
- An optional wall-mount bracket is available to adapt the handshower to a stationary location.

Free-Standing and Deck-Mount

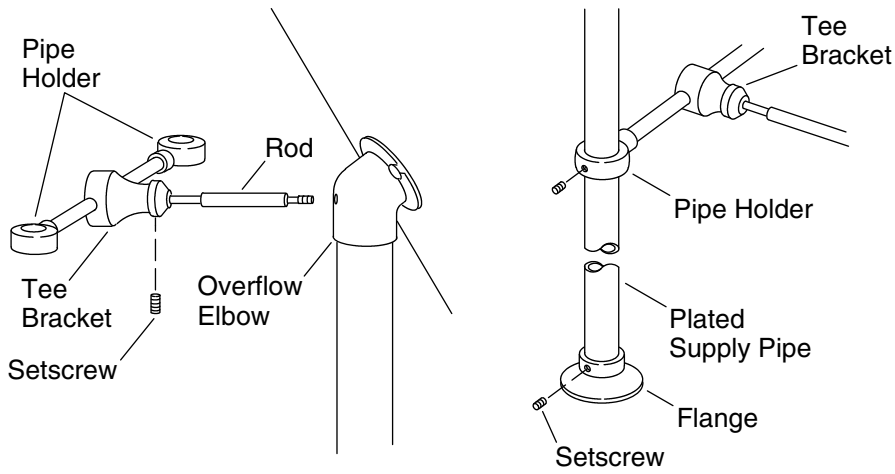


Bath Drain-to-Faucet	X
Bath Models	
K-100	5-7/8" (149 mm)
K-700, K-702	6-3/8" (162 mm)
K-710, K-711, K-712, K-726, K-727	4-3/8" (111 mm)

Wall-Mount Kit



Roughing-In

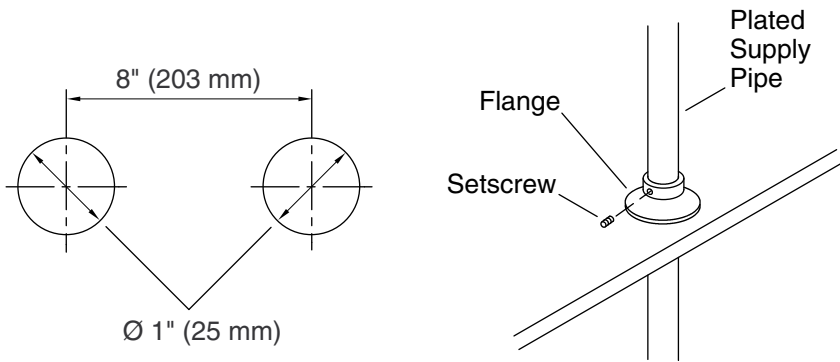


1. Freestanding Supply Installation

- Remove the temporary plugs from the water supply couplings.
- **For K-710, K-711, K-712, K-726 and K-727:** Replace the long rod with the short rod. To determine the bath-to-drain faucet measurement for your bath model refer to the "Roughing-In" section of this manual.
- Thread the tee bracket into the hole in the back of the overflow elbow on the bath.
- Insert the rod into the tee bracket and secure with the setscrew.

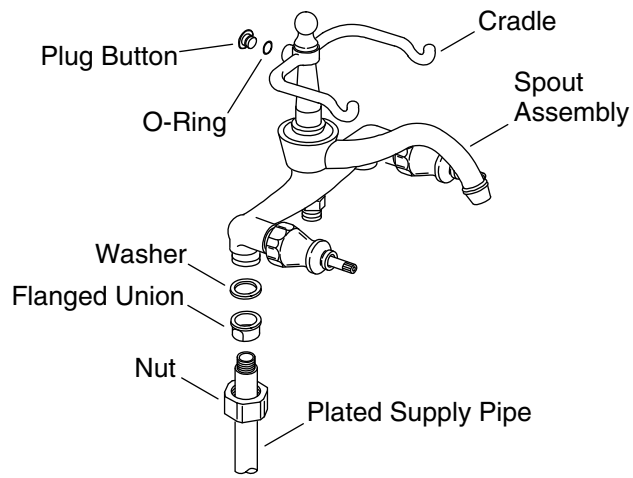
Install the Supply Tubes

- Loosen the setscrews in the pipe holder and flange.
- Carefully slide the plated supply pipe through the pipe holder and flange.
- Thread the supply pipe into the supply rough-in and tighten it with a strap wrench.
- Tighten the setscrews in the pipe holder and flange.
- Repeat for the second supply tube.



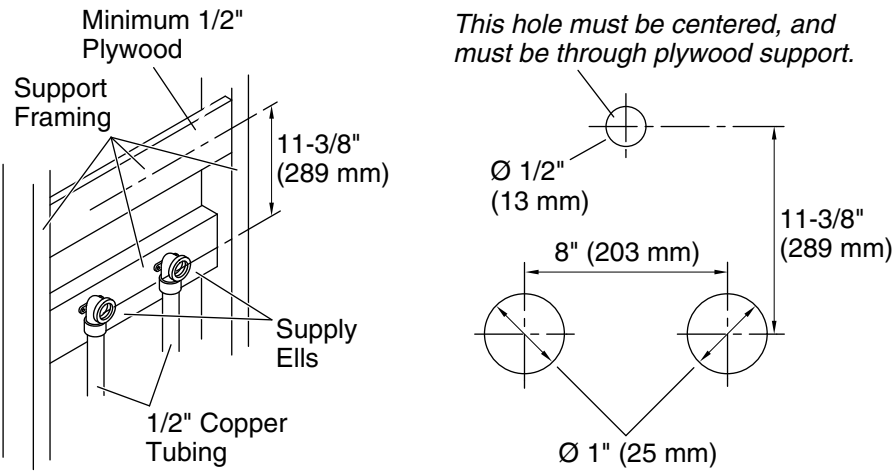
2. Deck-Mount Supply Installation

- Remove the temporary plugs from the water supply couplings.
- Construct a frame for the deck with two 1" (25 mm) holes measuring 8" (203 mm) apart from the center of each hole.
- Carefully slide the plated supply pipe through the holes.
- Thread the supply pipe into the supply rough-in and tighten with a strap wrench.
- Securely strap the supply pipes to the framing below the bath deck.
- Loosen the setscrew in the flange.
- Carefully slide the flange down the supply pipe so it rests on the bath deck.
- Tighten the flange setscrew.



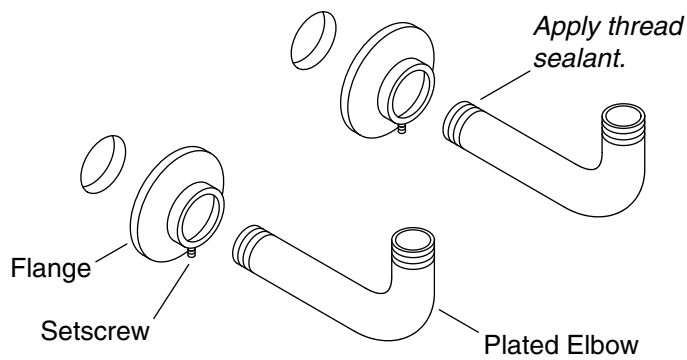
3. Freestanding and Deck-Mount Faucet Installation

- Carefully slip the O-ring into the groove in the plug button.
- Press the plug button into the hole in the back of the cradle.
- Apply thread sealant to the threads of the plated supply pipes.
- Slide a nut onto one of the plated supply pipes. Be careful to avoid scratching the plated finish.
- Thread the flanged union onto the supply pipe. Verify that the flanged union is level.
- Set the washer on top of the flanged union.
- Repeat for the other supply pipe.
- Set the spout assembly on both washers.
- Thread the nuts up onto the spout assembly to secure it to the supply tubes.



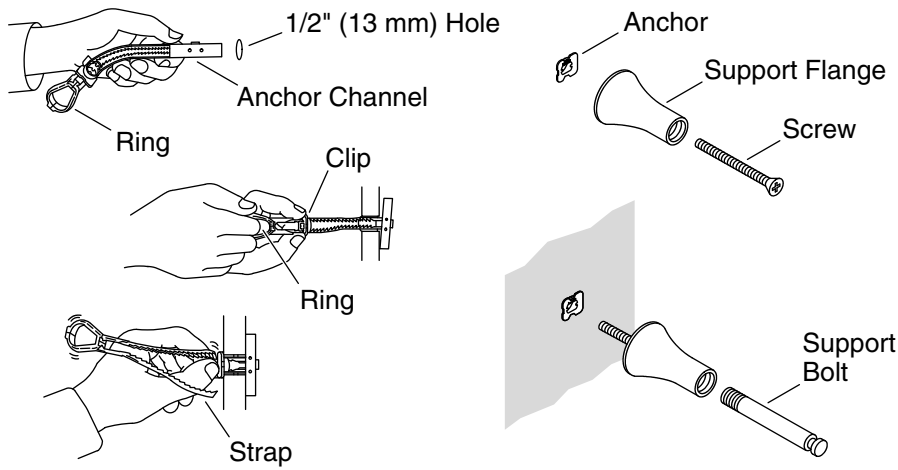
4. Wall-Mount Supply Installation

- Determine the faucet installation location.
- Install support framing at the installation location as shown.
- Secure the piping to the framing.
- Install temporary plugs in the supply ells.
- Turn on the water supplies and check for leaks.
- Turn off the water supplies.
- Complete the finished wall.
- In the finished wall, drill two 1" (25 mm) holes measuring 8" (203 mm) apart from the center of each hole.
- Drill a 1/2" (13 mm) hole at the exact location illustrated. **This hole must be through the plywood support.**
- Remove the temporary plugs from the water supply ells.



5. Wall-Mount Elbow Installation

- Loosen the flange setscrews.
- Carefully slide a flange onto one of the plated elbows. Be careful to avoid scratching the plated finish.
- Apply thread sealant to the threads of the plated elbows.
- Insert one of the plated elbows through the wall and into a supply ell.
- Thread the plated elbow into the supply ell and tighten with a clean strap wrench. Position the plated elbows with the opening facing up.
- Carefully slide the flange over the plated elbow and up against the finished wall.
- Tighten the setscrew.
- Repeat for the other plated elbow.



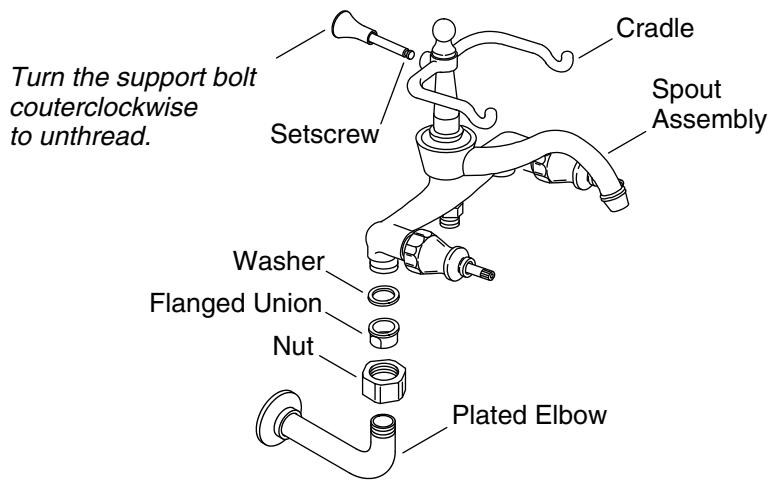
6. Wall-Mount Support Installation

Install the Anchors

- Pivot the metal anchor channel so the plastic straps touch.
- Insert the channel into the 1/2" (13 mm) hole in the finished wall.
- Pull on the strap ring until the metal anchor channel is flush on the inside of the finished wall.
- Slide the plastic clip along the straps until it is flush with the wall.
- Break the straps off flush with the finished wall.

Install the Support

- Insert the screw through the support flange.
- Thread the screw and support flange into the anchor. Securely hand tighten.
- Loosely thread the support bolt completely into the support flange.

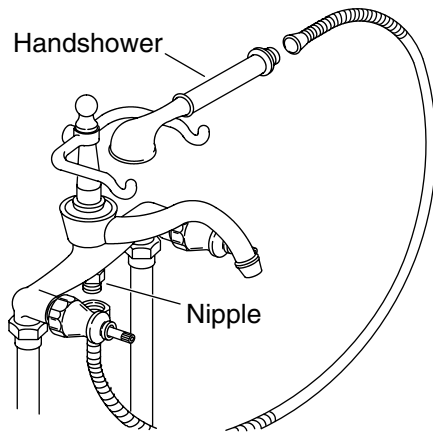


7. Wall-Mount Faucet Installation

- Verify that thread sealant has been applied to the threads of the plated elbows. If not, apply thread sealant at this time.
- Slide a nut onto one of the plated elbows. Be careful to avoid scratching the plated finish.
- Thread the flanged union onto the plated elbow. Verify that the flanged union is level.
- Set the washer on top of the flanged union.
- Repeat for the other plated elbow.
- Set the spout assembly on both washers.
- Thread the nuts up onto the spout assembly to secure it to the plated elbows.

NOTE: Make sure the faucet is installed parallel with the finished wall. Do not force the faucet when installing the support bolt into the cradle.

- Unthread the support bolt until it enters the hole in the back of the cradle.
- Secure the support bolt in place with the setscrew.

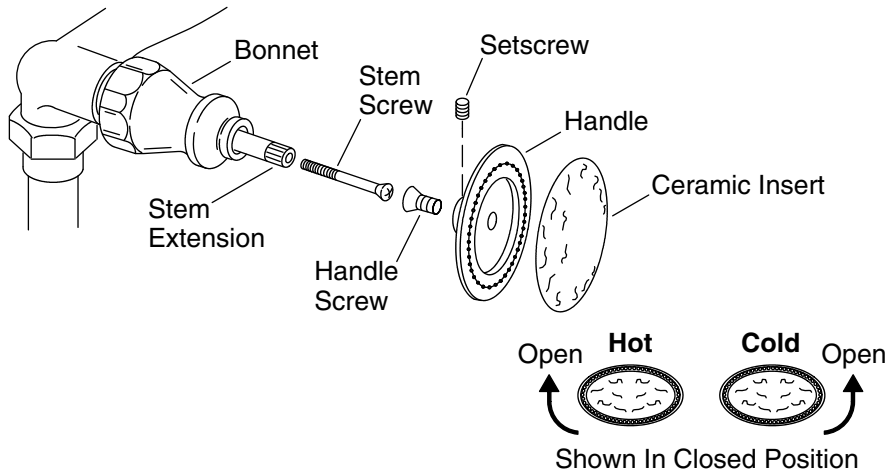


Deck-Mount Installation Shown

8. Install the Handshower – All Installations

NOTE: Only deck-mount installation is shown in the illustration. The handshower installs the same for all faucet installation types.

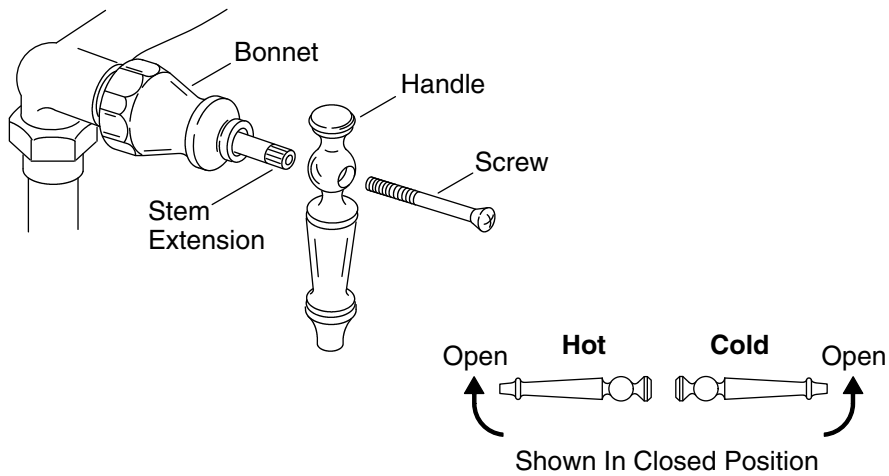
- Thread the end of the shower hose with the nut onto the nipple.
- Thread the handshower onto the other end of the shower hose.



9. Oval Handle Installation

NOTICE: Risk of product damage. Do not overtighten. Overtightening will damage the handle.

- Verify that the valves are in the closed position.
- Insert the stem screw into the stem extension and tighten with a screwdriver.
- Place the ceramic insert into the handle.
- Secure the insert with the handle screw. **Do not overtighten.**
- Loosen the setscrew.
- Position the handle assembly on the stem extension.
- Verify that the handle is in an even horizontal position. If needed, remove the handle and adjust its position on the splines of the stem extension until horizontal. For fine adjustment, pull out the stem extension until it disengages from the valve, rotate, and return it to its original position. **Do not pull the stem extension completely out.**
- Tighten the setscrew.
- Repeat for the other handle.

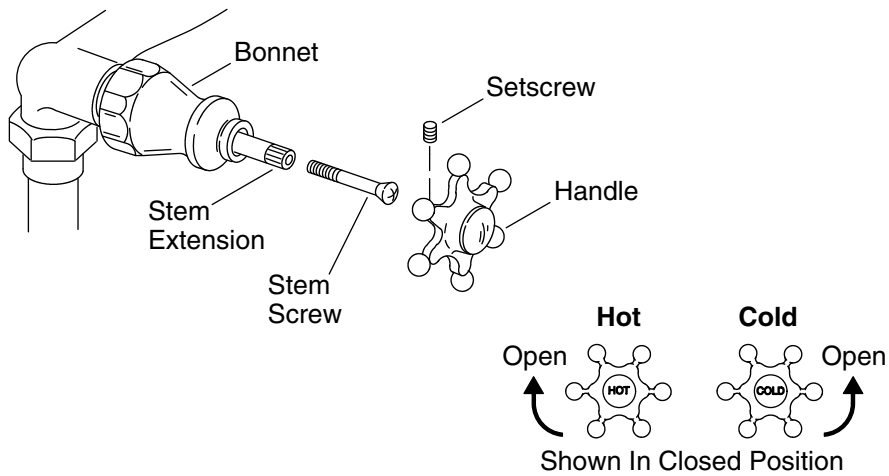


10. One-Piece Lever Handle Installation

- Verify that the valves are in the closed position.
- Insert the handle onto the stem extension so the handle is positioned horizontally.
- Verify that the handle is in an even horizontal position. If needed, remove the handle and adjust its position on the splines of the stem extension until horizontal. For fine adjustment, pull out the stem extension until it disengages from the valve, rotate, and return it to its original position. **Do not pull the stem extension completely out.**

NOTICE: Risk of product damage. Do not overtighten. Overtightening will damage the handle.

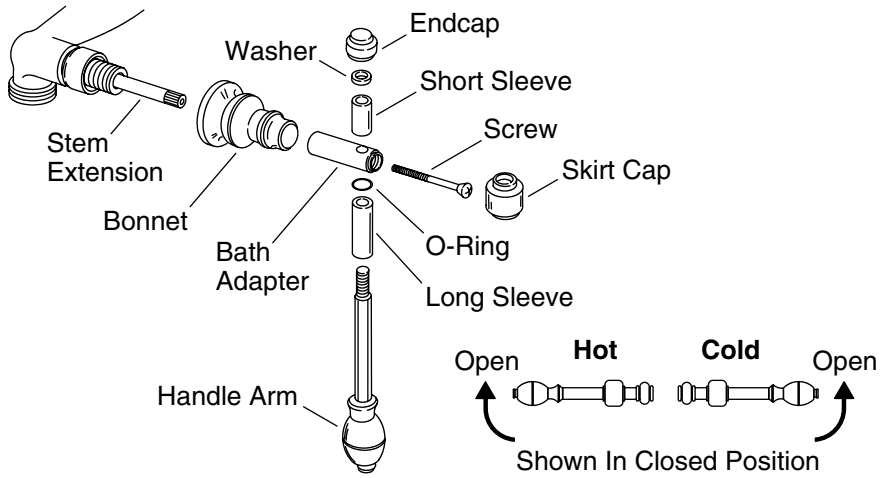
- Insert the stem screw into the stem extension and tighten with a screwdriver.
- Repeat for the other handle.



11. Six Prong Handle Installation

NOTICE: Risk of product damage. Do not overtighten. Overtightening will damage the handle.

- Verify that the valves are in the closed position.
- Insert the stem screw into the stem extension and tighten with a screwdriver.
- Loosen the setscrew.
- Position the handle on the stem extension.
- Verify that the handle label is in an even horizontal position. If needed, remove the handle and adjust its position on the splines of the stem extension until horizontal. For fine adjustment, pull out the stem extension until it disengages from the valve, rotate, and return it to its original position. **Do not pull the stem extension completely out.**
- Tighten the setscrew.
- Repeat for the other handle.



12. Multi-Piece Lever Handle Installation

NOTICE: Risk of product damage. Do not overtighten. Overtightening will damage the handle.

- ❑ Verify that the valves are in the closed position.
- ❑ Install the stem extension to the valve stem.
- ❑ Thread the bonnet onto the valve body.
- ❑ Align the bath adapter over the stem extension so the holes line up horizontally. Secure with the screw.
- ❑ Install the skirt cap to the end of the bath adapter.
- ❑ Slide the long sleeve, then the O-ring onto the handle arm.
- ❑ Insert the handle arm through the bath adapter.
- ❑ Slide the short sleeve, then the washer onto the handle arm.
- ❑ Thread the end cap onto the end of the handle arm to secure the assembly.
- ❑ Repeat for the other handle.

13. Complete the Installation

- ❑ Open the supplies.
- ❑ Turn on the hot and cold water.
- ❑ Run water through both the handshower and the faucet.
- ❑ Check for leaks.

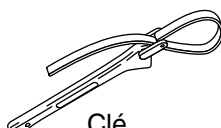
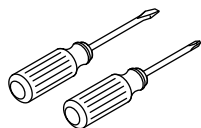
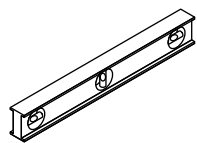
Complete the Installation (cont.)

- Turn off the water.

Guide d'installation

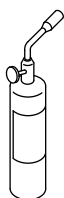
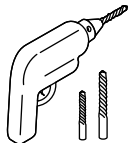
Robinet de baignoire à montage mural/sur plateforme

Outils et matériaux



Clé
à sangle

Mastic
pour filets



Plus:

- Pince à arc réglable
- Tuyauterie de 1/2"
- Adaptateurs de 1/2" filetés
- Coudes de raccord de 1/2"
- Coudes de douche baignoire
- Support de montage mural K-6525



Clés
hexagonales



Brasure

Chalumeau
à propane

Avant de commencer



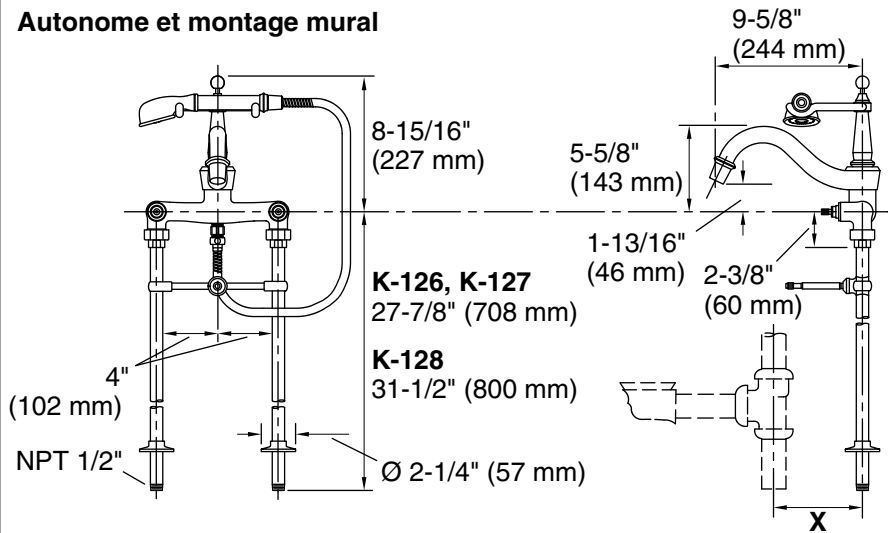
ATTENTION: Risque de blessures. Ce produit n'est pas destiné ou conçu pour servir de barre d'appui ou de support. Ne pas installer ce produit dans un emplacement où il pourrait être utilisé comme barre d'appui ou barre de support par mégarde.

- Lire toutes les instructions avant de commencer.
- Respecter tous les codes de plomberie et de bâtiment locaux.
- Fermer l'arrivée d'eau.
- Inspecter l'état des tubulures d'évacuation et d'arrivée et remplacer selon les besoins.
- Installer ou déplacer les arrivées d'eau selon les besoins pour se conformer aux dimensions de raccordement pour l'installation en question.
- Utiliser du mastic pour filets sur tous les raccords filetés.

Avant de commencer (cont.)

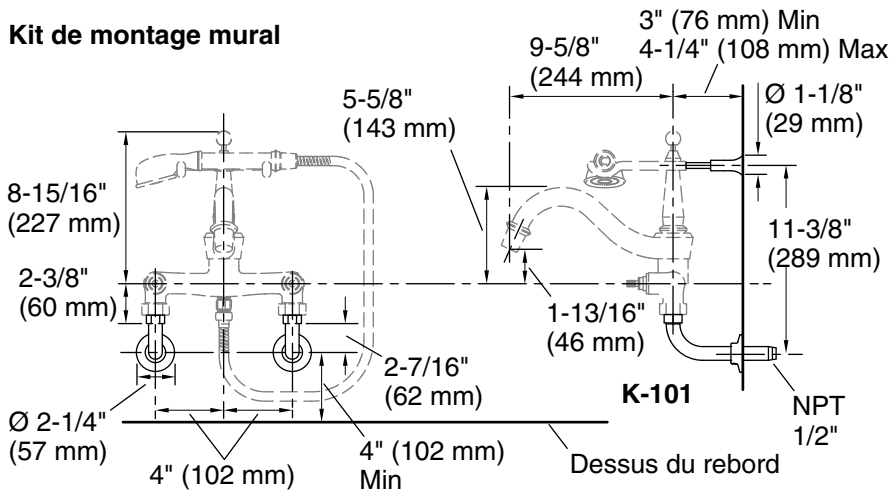
- Ce robinet peut être installé dans des configurations autonomes, à montage sur plateforme ou à montage mural. **Suivre uniquement les instructions qui s'appliquent à l'installation voulue.**
- Un support optionnel pour montage mural est disponible pour adapter la douchette sur un emplacement stationnaire.

Autonome et montage mural

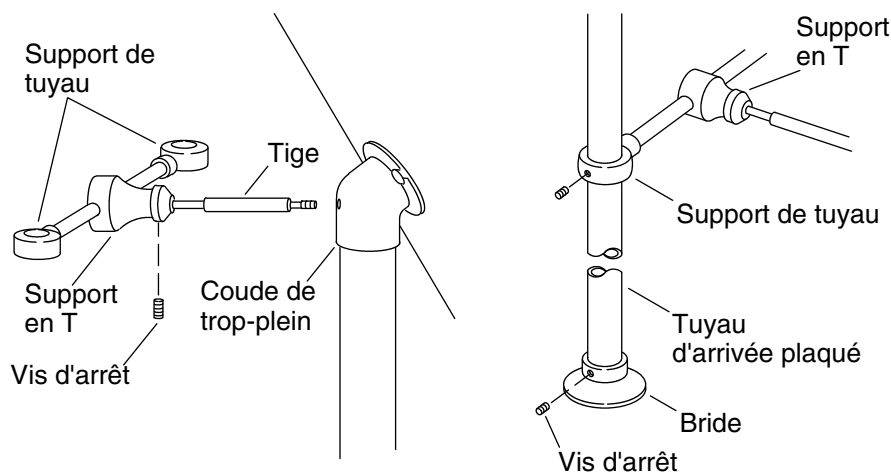


Drain de baignoire vers robinet	X
Modèles de baignoire	
K-100	5-7/8" (149 mm)
K-700, K-702	6-3/8" (162 mm)
K-710, K-711, K-712, K-726, K-727	4-3/8" (111 mm)

Kit de montage mural



Raccordement

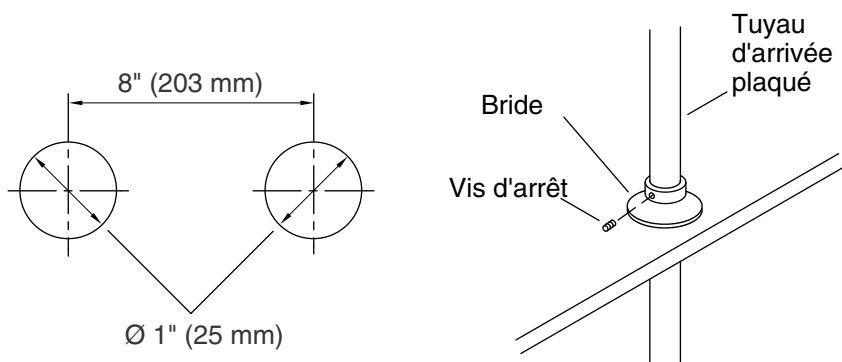


1. Installation avec alimentation autonome

- Retirer les bouchons temporaires des raccords d'arrivée d'eau.
- **Pour les modèles K-710, K-711, K-712, K-726 et K-727:** Remplacer la tige longue par une tige courte. Pour déterminer la mesure du robinet entre la baignoire et le drain pour le modèle de baignoire en question, se référer à la section "Raccordement" de ce manuel.
- Enfiler le support en T dans le trou se trouvant à l'arrière du coude de trop-plein sur la baignoire.
- Insérer la tige dans le support en T et fixer en place avec la vis d'arrêt.

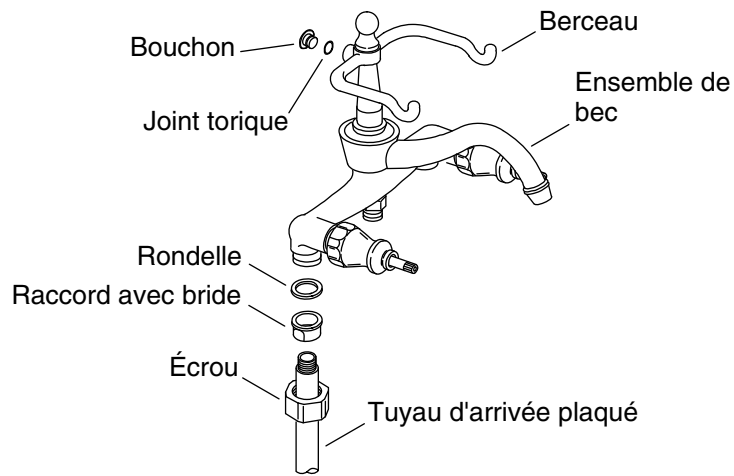
Installer les tubes d'arrivée

- Desserrer les vis d'arrêt dans le support de tuyau et la bride.
- Faire glisser le tuyau d'arrivée plaqué avec précaution à travers le support de tuyau et la bride.
- Enfiler le tuyau d'arrivée dans le raccordement d'arrivée et le serrer avec une clé à sangle.
- Serrer les vis d'arrêt dans le support de tuyau et la bride.
- Répéter cette procédure pour le deuxième tuyau d'arrivée.



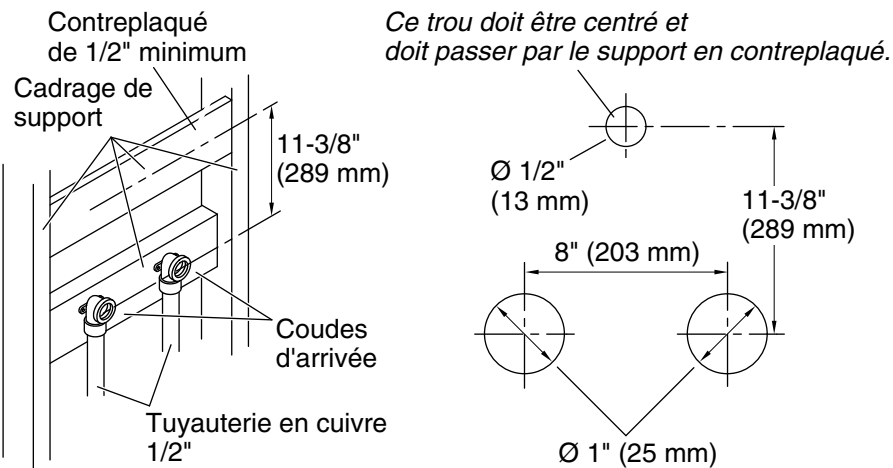
2. Installation d'arrivée avec montage sur plateforme

- Retirer les bouchons temporaires des raccords d'arrivée d'eau.
- Construire un cadre pour la plateforme avec deux trous de 1" (25 mm) espacés de 8" (203 mm) à partir du centre de chaque trou.
- Faire glisser le tuyau d'arrivée plaqué avec précaution à travers les trous.
- Enfiler le tuyau d'arrivée dans le raccordement d'arrivée et serrer avec une clé à sangle.
- Bien attacher les tuyaux d'arrivée sur l'ossature se trouvant sous la plateforme de la baignoire.
- Desserrer la vis d'arrêt dans la bride.
- Faire glisser la bride avec précaution dans le bas du tuyau d'arrivée de manière à ce qu'elle repose sur la plateforme de la baignoire.
- Serrer la vis d'arrêt de la bride.



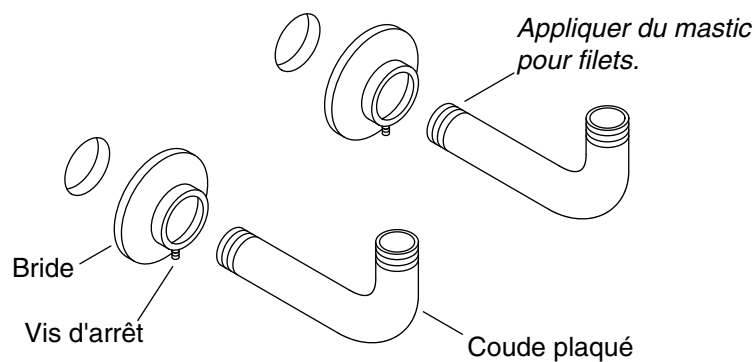
3. Installation - autonome et à montage sur plateforme

- ❑ Faire glisser avec précaution le joint torique dans la rainure située dans le bouchon.
- ❑ Enfoncez le bouchon dans le trou se trouvant à l'arrière du berceau.
- ❑ Appliquez du ruban d'étanchéité pour filets sur les filets des tuyaux d'arrivée plaqués.
- ❑ Faire glisser un écrou sur l'un des tuyaux d'arrivée plaqués. Procéder avec soin afin de ne pas rayer la finition plaquée.
- ❑ Enfiler le raccord avec bride sur le tuyau d'arrivée. Vérifier que le raccord avec bride est de niveau.
- ❑ Placer la rondelle sur le dessus du raccord avec bride.
- ❑ Répéter cette procédure pour l'autre tuyau d'arrivée.
- ❑ Poser l'ensemble de bec sur les deux rondelles.
- ❑ Enfiler les écrous vers le haut sur l'ensemble du bec pour le fixer sur les tubes d'alimentation.



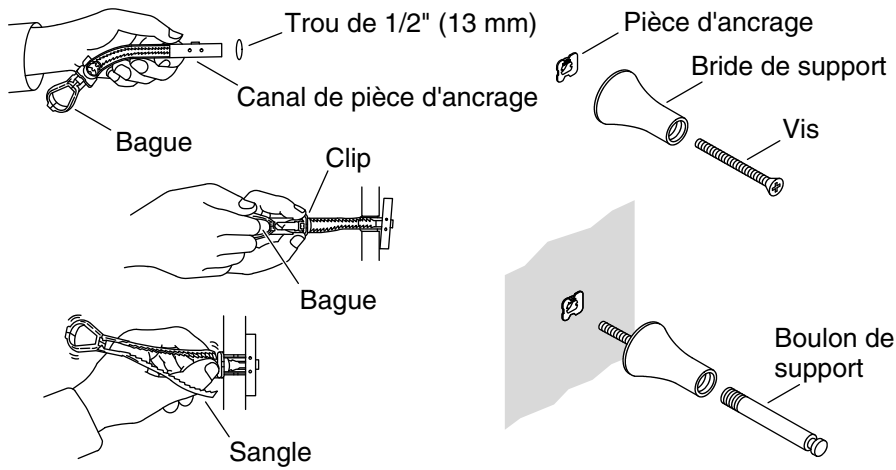
4. Installation d'arrivée avec montage mural

- Déterminer l'emplacement d'installation du robinet.
- Installer le cadre de support à l'emplacement d'installation comme sur l'illustration.
- Fixer la tuyauterie en place sur la charpente.
- Installer les bouchons temporaires dans les coudes d'arrivée.
- Ouvrir les arrivées d'eau et rechercher des fuites éventuelles.
- Couper les arrivées d'eau.
- Terminer la finition murale.
- Percer deux trous de 1" (25 mm) espacés de 8" (203 mm) entre eux dans le mur fini, à partir du centre de chaque trou.
- Percer un trou de 1/2" (13 mm) à l'emplacement exact illustré. **Ce trou doit être effectué à travers le support en contreplaqué.**
- Retirer les bouchons temporaires des coudes d'arrivée d'eau.



5. Installation de coude à montage mural

- Desserrer les vis d'arrêt de la bride.
- Faire glisser avec précaution une bride sur l'un des coudes plaqués. Procéder avec soin afin de ne pas rayer la finition plaquée.
- Appliquer du mastic pour filets sur les filets des coudes plaqués.
- Insérer l'un des coudes plaqués à travers le mur et dans un coude d'arrivée.
- Enfiler le coude plaqué dans le coude d'arrivée et serrer avec une clé à sangle propre. Positionner les coudes plaqués avec l'ouverture tournée vers le haut.
- Faire glisser la bride avec précaution par-dessus le coude plaqué et vers le haut contre le mur fini.
- Serrer la vis d'arrêt.
- Répéter cette procédure pour l'autre coude plaqué.



6. Installation de support à montage mural

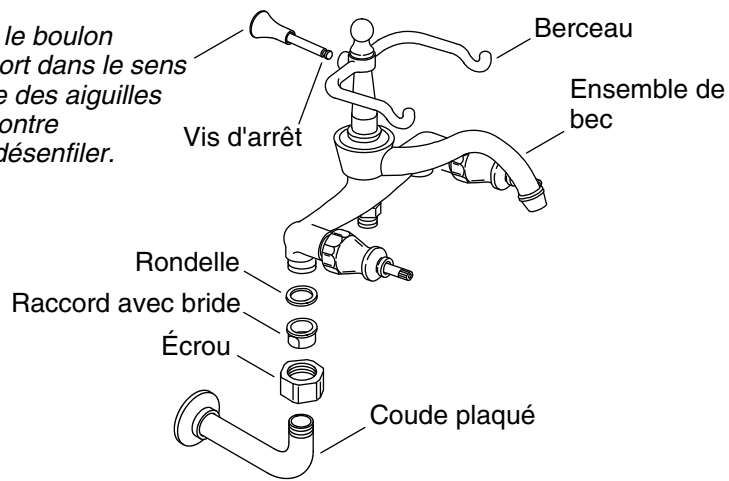
Installer les pièces d'ancrage

- Faire pivoter le canal de la pièce d'ancrage en métal de manière à ce que les sangles en plastique se touchent.
- Insérer le canal dans le trou de 1/2" (13 mm) dans le mur fini.
- Tirer sur la bague de la sangle jusqu'à ce le canal de la pièce d'ancrage en métal soit à ras sur l'intérieur du mur fini.
- Faire glisser le clip en plastique le long des sangles jusqu'à ce qu'il soit à ras de la paroi.
- Briser les sangles à ras du mur fini.

Installer le support

- Insérer la vis à travers la bride de support.
- Enfiler la vis et la bride de support dans la pièce d'ancrage. Bien serrer à la main.
- Enfiler sans serrer le boulon de support entièrement dans la bride de support.

Tourner le boulon de support dans le sens contraire des aiguilles d'une montre pour le déenfiler.

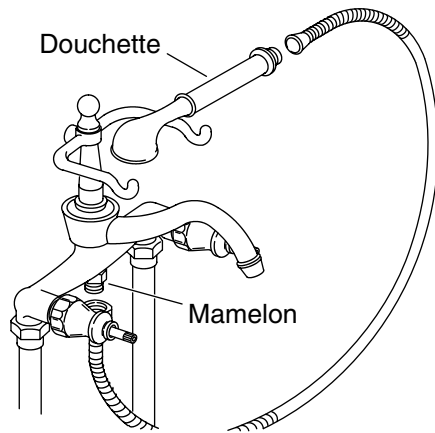


7. Installation de robinet à montage mural

- Vérifier que le mastic pour filets a été appliqué sur les filets des coudes plaqués. Si ceci n'est pas le cas, appliquer le mastic pour filets à ce point.
- Faire glisser un écrou sur l'un des coudes plaqués. Procéder avec soin afin de ne pas rayer la finition plaquée.
- Enfiler le raccord avec bride sur le coude plaqué. Vérifier que le raccord avec bride est de niveau.
- Placer la rondelle sur le dessus du raccord avec bride.
- Répéter cette procédure pour l'autre coude plaqué.
- Poser l'ensemble de bec sur les deux rondelles.
- Enfiler les écrous vers le haut sur l'ensemble du bec pour le fixer sur les coudes plaqués.

REMARQUE: S'assurer que le robinet est installé parallèlement au mur fini. Ne pas forcer le robinet lors de l'installation du boulon de support dans le berceau.

- Déenfiler le boulon de support jusqu'à ce qu'il entre dans le trou se trouvant à l'arrière du berceau.
- Fixer le boulon de support en place avec la vis d'arrêt.

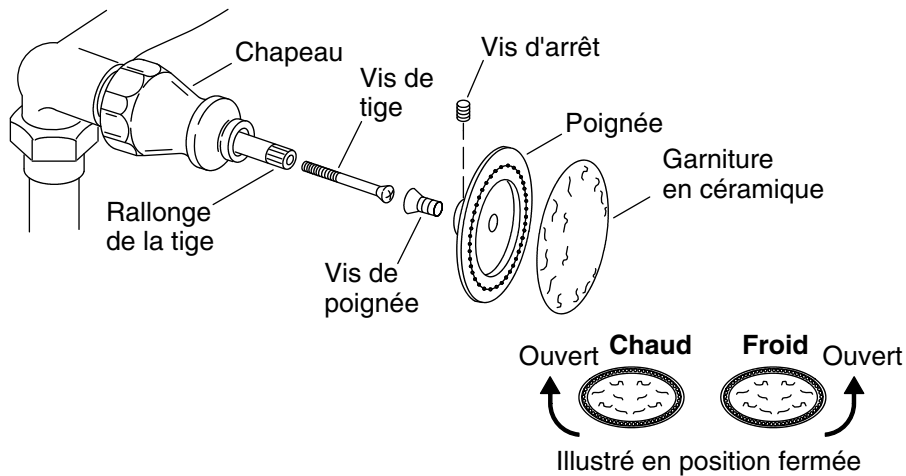


Installation avec montage sur plateforme illustrée

8. Installer la douchette – Toutes les installations

REMARQUE: Seulement une installation à montage sur plateforme est indiquée dans l'illustration. La douchette est installée de la même manière pour tous les types d'installation de robinets.

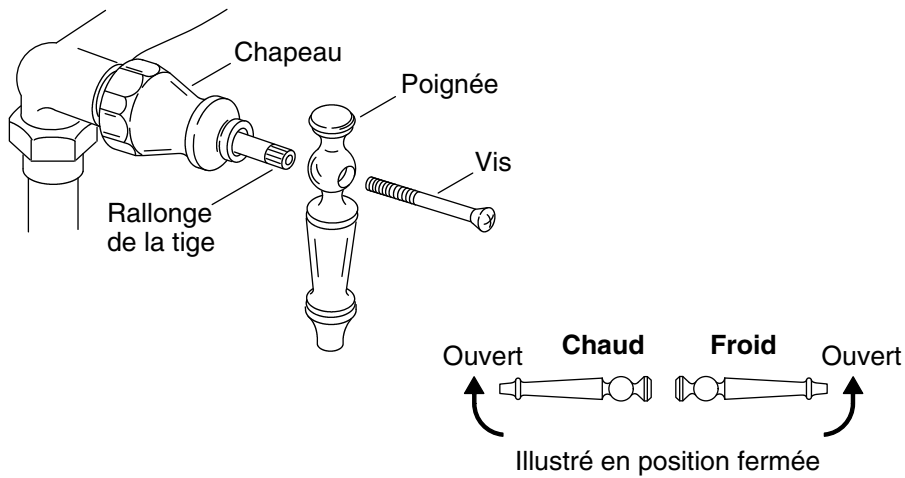
- Enfiler l'extrémité du tuyau de douche avec l'écrou sur le mamelon.
- Enfiler la douchette sur l'autre extrémité du tuyau de la douche.



9. Installation de poignée ovale

AVIS: Risque d'endommagement du produit. Ne pas trop serrer. La poignée subira des dommages en cas de serrage excessif.

- Vérifier que les vannes sont en position fermée.
- Insérer la vis de la tige dans la rallonge de celle-ci et serrer avec un tournevis.
- Placer la garniture en céramique dans la poignée.
- Fixer la garniture en place avec la vis de la poignée. **Ne pas trop serrer.**
- Desserrer la vis d'arrêt.
- Positionner l'ensemble de la poignée sur la rallonge de la tige.
- Vérifier que la poignée est en position horizontale uniforme. Si nécessaire, retirer la poignée et ajuster sa position sur les cannelures de la rallonge de la tige, jusqu'à ce qu'elle soit horizontale. Pour effectuer un ajustement précis, tirer sur la rallonge de la tige pour la sortir jusqu'à ce qu'elle soit dégagée de la vanne, puis la tourner et la remettre à sa position initiale. **Ne pas faire sortir la rallonge de la tige entièrement.**
- Serrer la vis d'arrêt.
- Répéter pour l'autre poignée.

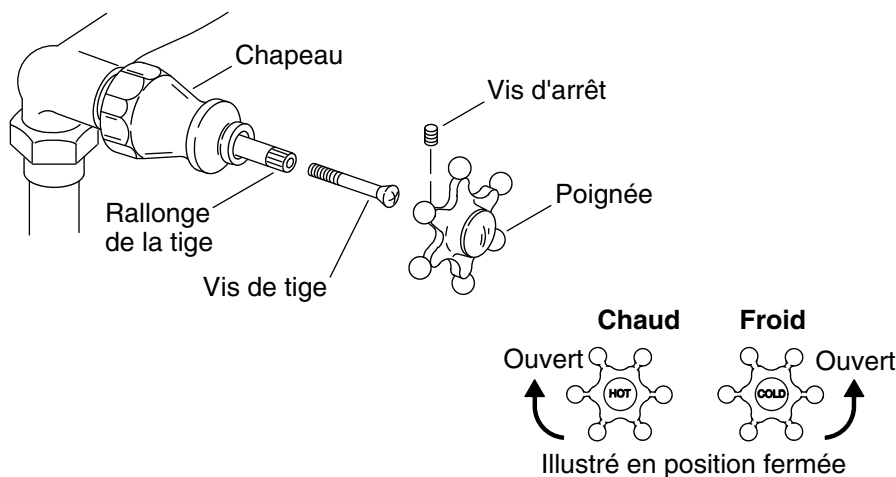


10. Installation de poignée à levier monopièce

- Vérifier que les vannes sont en position fermée.
- Insérer la poignée sur la rallonge de la tige de manière à ce que la poignée soit positionnée à l'horizontale.
- Vérifier que la poignée est en position horizontale uniforme. Si nécessaire, retirer la poignée et ajuster sa position sur les cannelures de la rallonge de la tige, jusqu'à ce qu'elle soit horizontale. Pour effectuer un ajustement précis, tirer sur la rallonge de la tige pour la sortir jusqu'à ce qu'elle soit dégagée de la vanne, puis la tourner et la remettre à sa position initiale. **Ne pas faire sortir la rallonge de la tige entièrement.**

AVIS: Risque d'endommagement du produit. Ne pas trop serrer. La poignée subira des dommages en cas de serrage excessif.

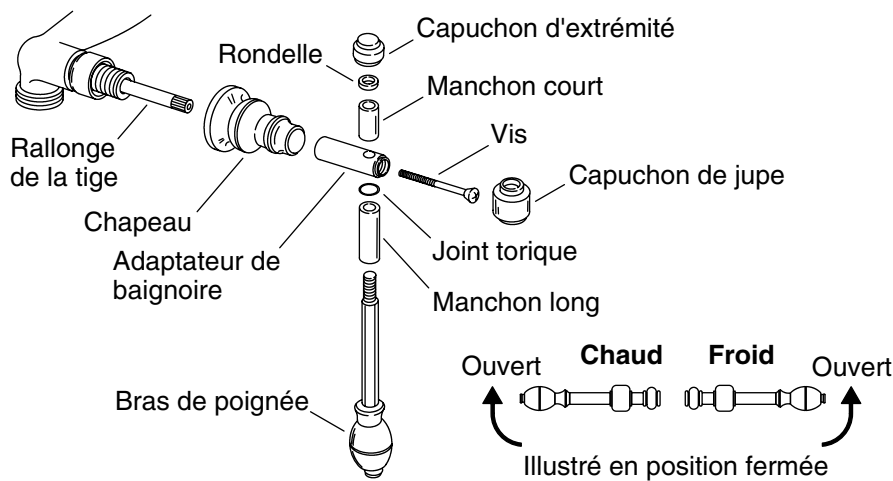
- Insérer la vis de la tige dans la rallonge de celle-ci et serrer avec un tournevis.
- Répéter pour l'autre poignée.



11. Installation de poignée à six pattes

AVIS: Risque d'endommagement du produit. Ne pas trop serrer. La poignée subira des dommages en cas de serrage excessif.

- Vérifier que les vannes sont en position fermée.
- Insérer la vis de la tige dans la rallonge de celle-ci et serrer avec un tournevis.
- Desserrer la vis d'arrêt.
- Positionner la poignée sur la rallonge de la tige.
- Vérifier que l'étiquette de la poignée est en position horizontale uniforme. Si nécessaire, retirer la poignée et ajuster sa position sur les cannelures de la rallonge de la tige, jusqu'à ce qu'elle soit horizontale. Pour effectuer un ajustement précis, tirer sur la rallonge de la tige pour la sortir jusqu'à ce qu'elle soit dégagée de la vanne, puis la tourner et la remettre à sa position initiale. **Ne pas faire sortir la rallonge de la tige entièrement.**
- Serrer la vis d'arrêt.
- Répéter pour l'autre poignée.



12. Installation de poignée à levier multi pièce

AVIS: Risque d'endommagement du produit. Ne pas trop serrer. La poignée subira des dommages en cas de serrage excessif.

- ❑ Vérifier que les vannes sont en position fermée.
- ❑ Installer la rallonge de la tige sur la tige de la vanne.
- ❑ Enfiler le chapeau sur le corps de la vanne.
- ❑ Aligner l'adaptateur de la baignoire par-dessus la rallonge de la tige de manière à ce que les trous soient alignés à l'horizontale. Fixer avec la vis.
- ❑ Installer le capuchon de la jupe sur l'extrémité de l'adaptateur de la baignoire.
- ❑ Faire glisser le manchon long, puis le joint torique sur le bras de la poignée.
- ❑ Insérer le bras de la poignée à travers l'adaptateur de la baignoire.
- ❑ Faire glisser le manchon court, puis la rondelle sur le bras de la poignée.
- ❑ Enfiler le capuchon d'extrémité sur l'extrémité du bras de la poignée pour fixer l'ensemble en place.
- ❑ Répéter pour l'autre poignée.

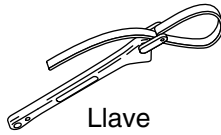
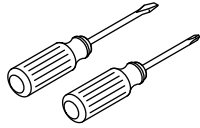
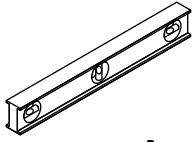
13. Terminer l'installation

- Ouvrir les arrivées.
- Ouvrir l'eau chaude et l'eau froide.
- Faire couler l'eau à travers la douchette et le robinet.
- Rechercher des fuites.
- Couper l'arrivée d'eau.

Guía de instalación

Grifería de bañera de montaje a la pared/en cubierta

Herramientas y materiales



Llave de correa

Sellador de roscas



Más:

- Pinzas machihembradas ajustables
- Tubería de 1/2"
- Adaptadores roscados de 1/2"
- Codos de unión de 1/2"
- Codos de ducha y bañera
- Soporte de montaje a la pared K-6525



Soplete de propano

Llaves hexagonales

Soldadura

Antes de comenzar



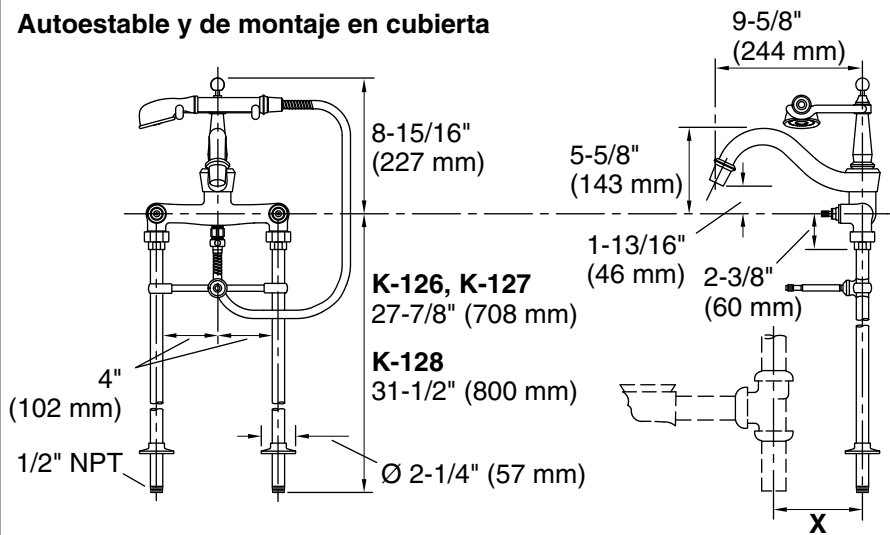
PRECAUCIÓN: Riesgo de lesiones personales. Este producto no está diseñado ni debe usarse como agarradera o barra de soporte. No instale donde el producto se pudiera usar inadvertidamente como agarradera o barra de soporte.

- Lea todas las instrucciones antes de comenzar.
- Cumpla todos los códigos locales de plomería y construcción.
- Cierre el suministro de agua.
- Revise las tuberías de suministro y de desagüe, y cámbielas de ser necesario.
- Instale o cambie la ubicación de los suministros de agua según sea necesario para adaptarse a las dimensiones del diagrama de instalación.
- Utilice cinta selladora de roscas en todas las conexiones roscadas.
- Esta grifería puede instalarse en configuraciones autoportadas, de montaje en cubierta o de montaje a la pared. **Siga solo las instrucciones correspondientes a su instalación.**

Antes de comenzar (cont.)

- Hay disponible un soporte de montaje a la pared opcional para adaptar la ducha de mano a un lugar estacionario.

Autoestable y de montaje en cubierta



Desagüe a grifería de bañera	X
Modelos de bañera	
K-100	5-7/8" (149 mm)
K-700, K-702	6-3/8" (162 mm)
K-710, K-711, K-712, K-726, K-727	4-3/8" (111 mm)

Kit de montaje a la pared

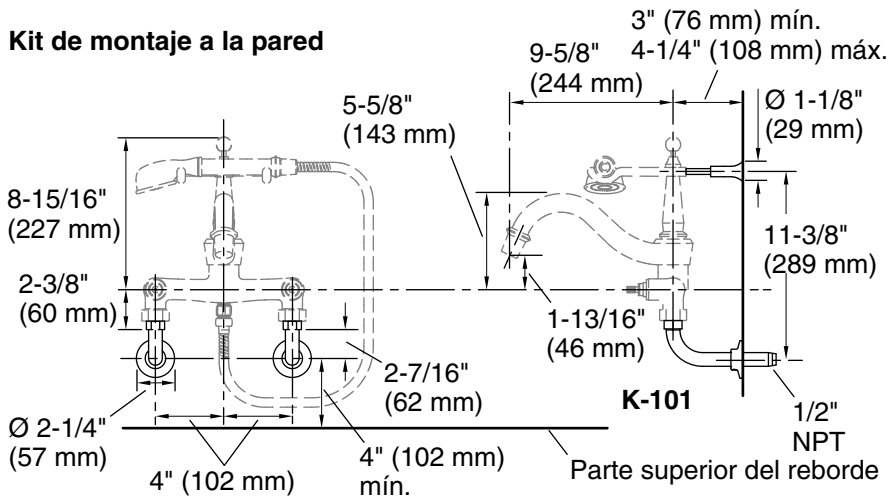
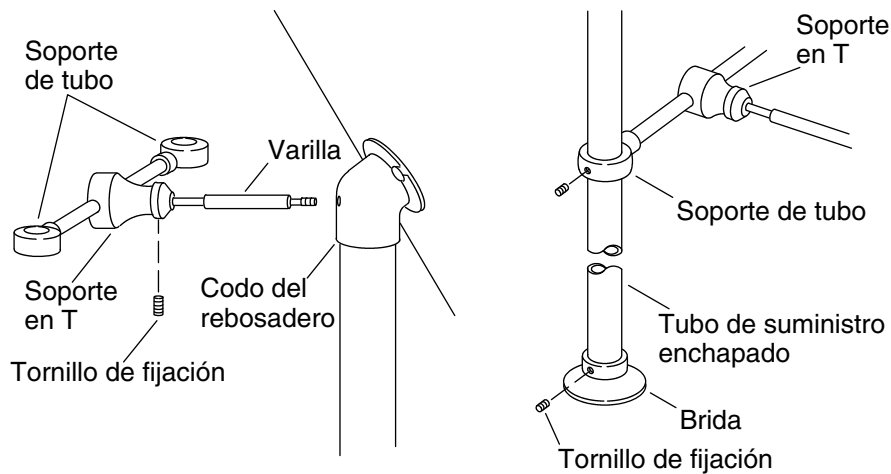


Diagrama de instalación

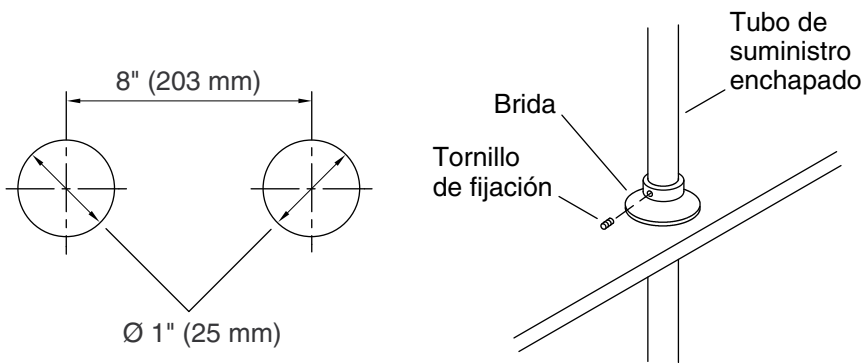


1. Instalación autosoportada de suministro

- Retire los tapones temporales de los acoplamientos de suministro de agua.
- En K-710, K-711, K-712, K-726 y K-727: Cambie la varilla larga por la corta. Para determinar la medida de la bañera al desagüe para su modelo de bañera, consulte la sección "Diagrama de instalación" en este manual.
- Enrosque el soporte en T en el orificio en la parte posterior del codo del rebosadero en la bañera.
- Introduzca la varilla en el soporte en T, y fíjela con el tornillo de fijación.

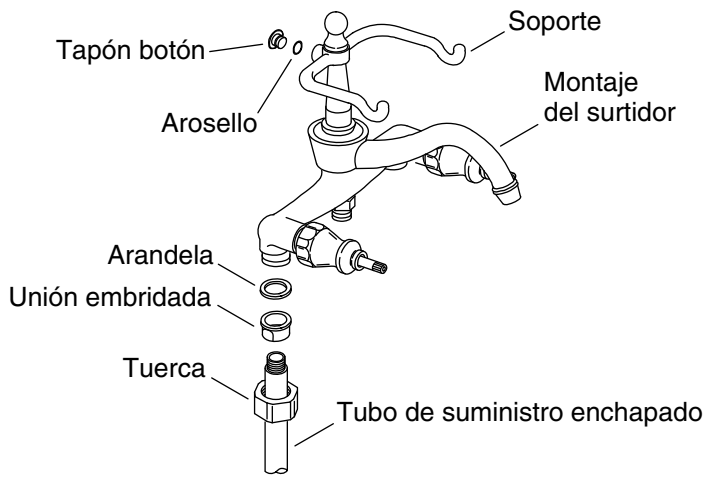
Instale los tubos de suministro

- Afloje los tornillos de fijación en el soporte portador de tubo y la brida.
- Con cuidado deslice el tubo de suministro enchapado a través del soporte portador de tubo y de la brida.
- Enrosque el tubo de suministro en la instalación de suministro, y apriételo con una llave de correa.
- Apriete los tornillos de fijación en el soporte portador de tubo y en la brida.
- Repita este procedimiento con el segundo tubo de suministro.



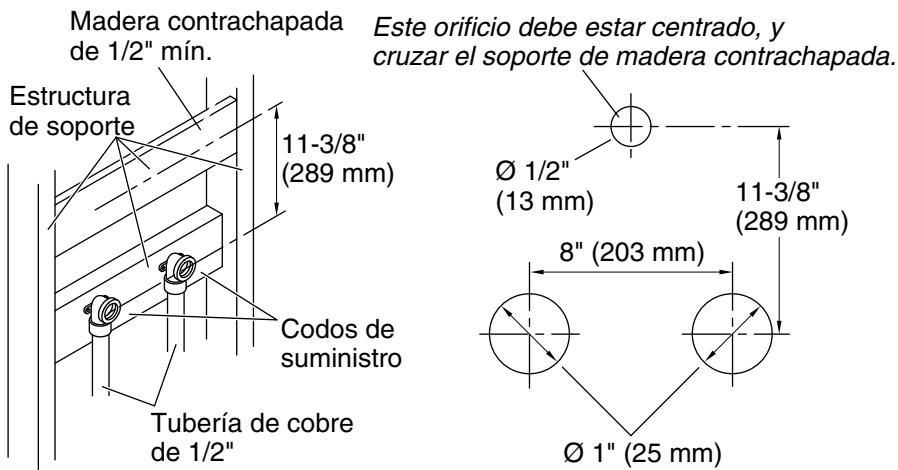
2. Instalación de suministro de montaje en cubierta

- Retire los tapones temporales de los acoplamientos de suministro de agua.
- Construya una estructura para la cubierta con dos orificios de 1" (25 mm) separados 8" (203 mm) del centro de cada orificio.
- Con cuidado deslice el tubo de suministro enchapado a través de los orificios.
- Enrosque el tubo de suministro en la instalación de suministro, y apriete con una llave de correa.
- Sujete bien con una correa los tubos de suministro a la estructura de postes bajo la cubierta de la bañera.
- Afloje el tornillo de fijación en la brida.
- Deslice con cuidado la brida hacia abajo del tubo de suministro, de forma que descansa en la cubierta de la bañera.
- Apriete el tornillo de fijación de la brida.



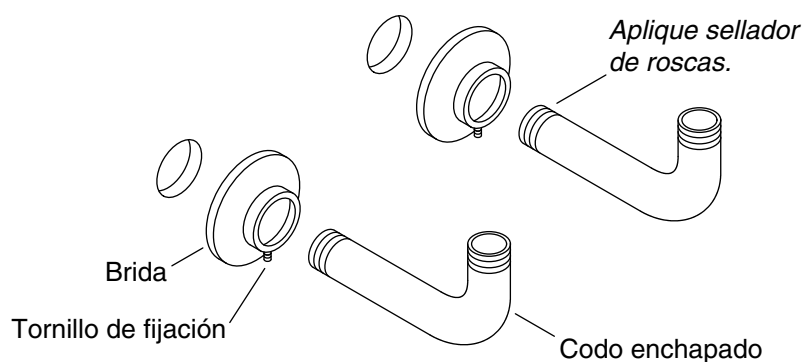
3. Instalación - autosoportada y de montaje en cubierta

- ❑ Deslice con cuidado el arosello en la ranura en el tapón botón.
- ❑ Oprima el tapón botón en el orificio en la parte posterior del soporte.
- ❑ Aplique sellador de roscas a las roscas de los tubos de suministro enchapados.
- ❑ Deslice una tuerca en uno de los tubos de suministro enchapados. Tenga cuidado para evitar raspar el acabado enchapado.
- ❑ Enrosque la unión embridada en el tubo de suministro. Verifique que la unión embridada esté nivelada.
- ❑ Coloque la arandela sobre la unión embridada.
- ❑ Repita este procedimiento con el otro tubo de suministro.
- ❑ Coloque el montaje del surtidor sobre ambas arandelas.
- ❑ Enrosque las tuercas en el montaje del surtidor para fijarlo a los tubos de suministro.



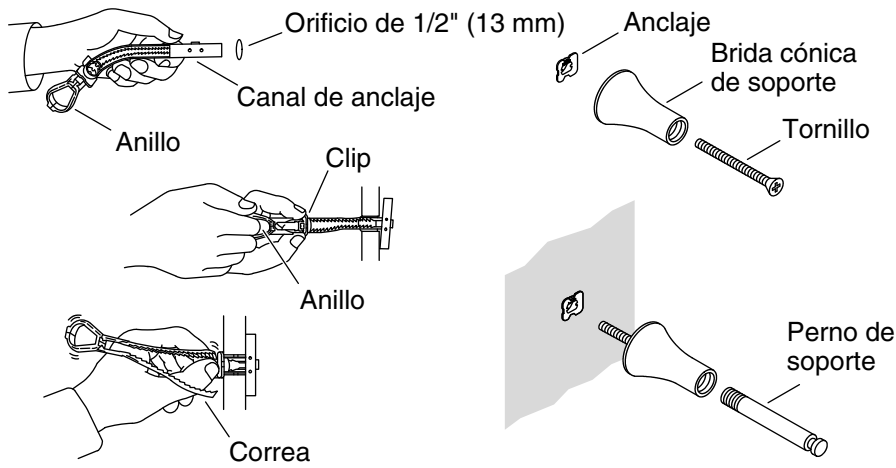
4. Instalación de suministro de montaje a la pared

- Determine el lugar de instalación de la grifería.
- Instale una estructura de postes de soporte en el lugar de la instalación, como se muestra.
- Fije las tuberías a la estructura de postes.
- Instale tapones temporalmente en los codos de suministro.
- Abra los suministros de agua y verifique que no haya fugas.
- Cierre los suministros de agua.
- Termine la pared acabada.
- En la pared acabada taladre dos orificios de 1" (25 mm) separados 8" (203 mm) del centro de cada orificio.
- Taladre un orificio de 1/2" (13 mm) en el lugar exacto que ilustramos. **Este orificio debe cruzar todo el soporte de madera contrachapada.**
- Retire los tapones temporales de los codos de suministro de agua.



5. Instalación de codos de montaje a la pared

- Afloje los tornillos de fijación de las bridas.
- Con cuidado deslice una brida en uno de los codos enchapados. Tenga cuidado para evitar raspar el acabado enchapado.
- Aplique sellador de roscas a las roscas de los codos enchapados.
- Introduzca uno de los codos enchapados a través de la pared y dentro del codo de suministro.
- Enrosque el codo enchapado en el codo de suministro, y apriete con una llave de correa limpia. Coloque los codos enchapados con la abertura hacia arriba.
- Con cuidado deslice la brida sobre el codo enchapado y hacia arriba contra la pared acabada.
- Apriete el tornillo de fijación.
- Repita este procedimiento con el otro codo enchapado.



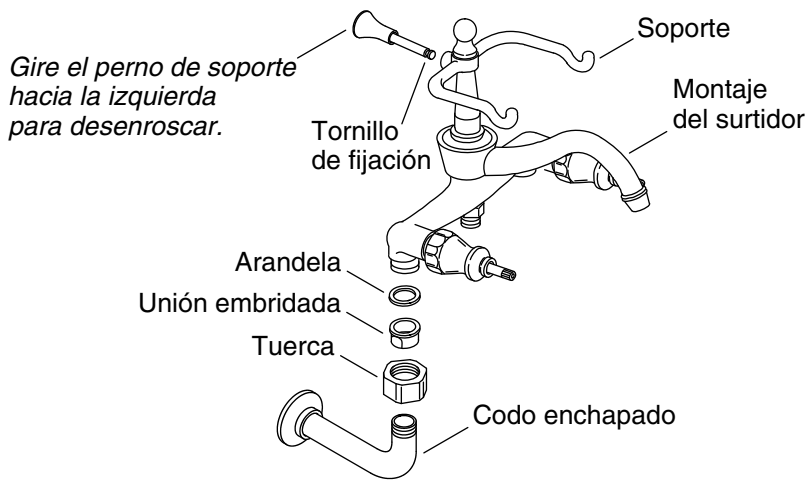
6. Instalación de soporte de montaje a la pared

Instale los anclajes

- Inclíne el canal de anclaje de metal para que las correas de plástico hagan contacto.
- Introduzca el canal en el orificio de 1/2" (13 mm) en la pared acabada.
- Tire del anillo de la correa hasta que el canal de anclaje de metal quede al ras en el lado interior de la pared acabada.
- Deslice el clip de plástico por las correas hasta que quede al ras con la pared.
- Corte las correas al ras con la pared acabada.

Instale el soporte

- Introduzca el tornillo a través de la brida de soporte.
- Enrosque el tornillo y la brida de soporte en el anclaje. Apriete con firmeza con la mano.
- Enrosque sin apretar el perno de soporte por completo en la brida de soporte.

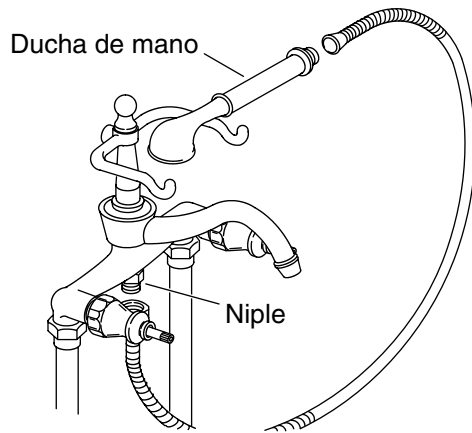


7. Instalación de grifería de montaje a la pared

- Verifique que el sellador de roscas haya sido aplicado a las roscas de los codos enchapados. De no ser así, aplique sellador en este momento.
- Deslice una tuerca en uno de los codos enchapados. Tenga cuidado para evitar raspar el acabado enchapado.
- Enrosque la unión embridada en el codo enchapado. Verifique que la unión embridada esté nivelada.
- Coloque la arandela sobre la unión embridada.
- Repita este procedimiento con el otro codo enchapado.
- Coloque el montaje del surtidor sobre ambas arandelas.
- Enrosque las tuercas en el montaje del surtidor para fijarlo a los codos enchapados.

NOTA: Asegúrese de que la grifería quede instalada paralela a la pared acabada. No meta a la fuerza la grifería al instalar el perno de soporte en el soporte.

- Desenrosque el perno de soporte hasta que entre en el orificio en la parte posterior del soporte.
- Fije el perno de soporte en su lugar con el tornillo de fijación.

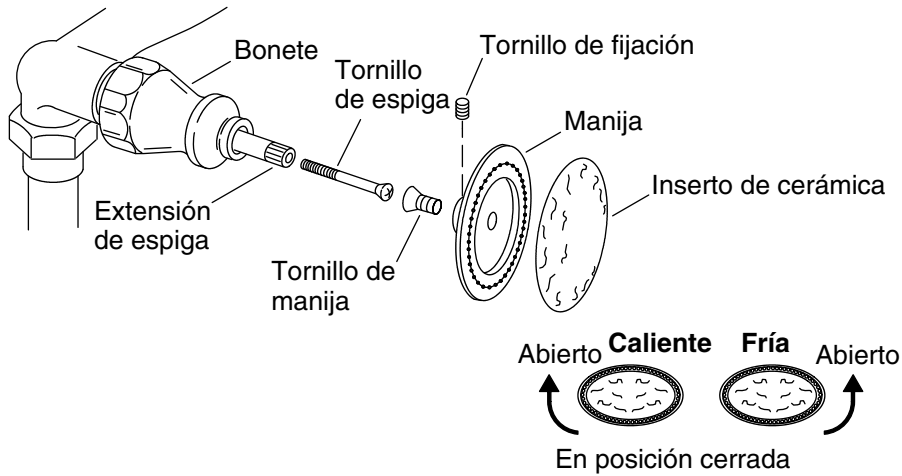


Instalación de montaje en cubierta

8. Instale la ducha de mano – Todas las instalaciones

NOTA: En la ilustración solo se muestra la instalación de montaje en cubierta. La ducha de mano se instala de la misma forma en todos los tipos de instalación.

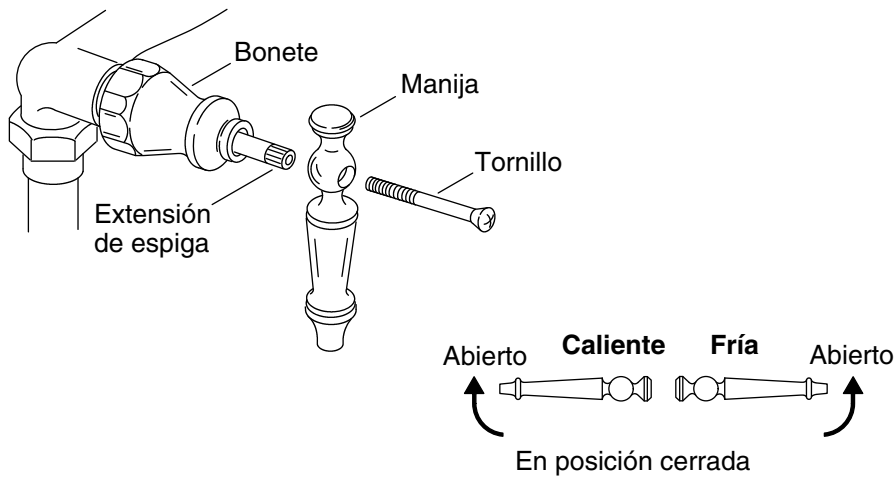
- Enrosque el extremo de la manguera de la ducha con la tuerca en el niple.
- Enrosque la ducha de mano al otro extremo de la manguera de la ducha.



9. Instalación de manija ovalada

AVISO: Riesgo de daños al producto. No apriete demasiado. Si se aprieta demasiado se daña la manija.

- Verifique que las válvulas estén en la posición cerrada.
- Introduzca el tornillo de espiga en la extensión de espiga, y apriete con un destornillador.
- Coloque el inserto de cerámica en la manija.
- Fije el inserto con el tornillo de la manija. **No apriete demasiado.**
- Afloje el tornillo de fijación.
- Coloque el montaje de la manija en la extensión de espiga.
- Verifique que la manija esté en posición horizontal pareja. De ser necesario, retire la manija y ajuste su posición en las ranuras de la extensión de espiga hasta que quede horizontal. Para hacer ajustes finos, tire de la extensión de espiga hacia fuera hasta que se suelte de la válvula, gírela, y devuélvala a su posición original. **No saque la extensión de espiga por completo.**
- Apriete el tornillo de fijación.
- Repita el procedimiento con la otra manija.

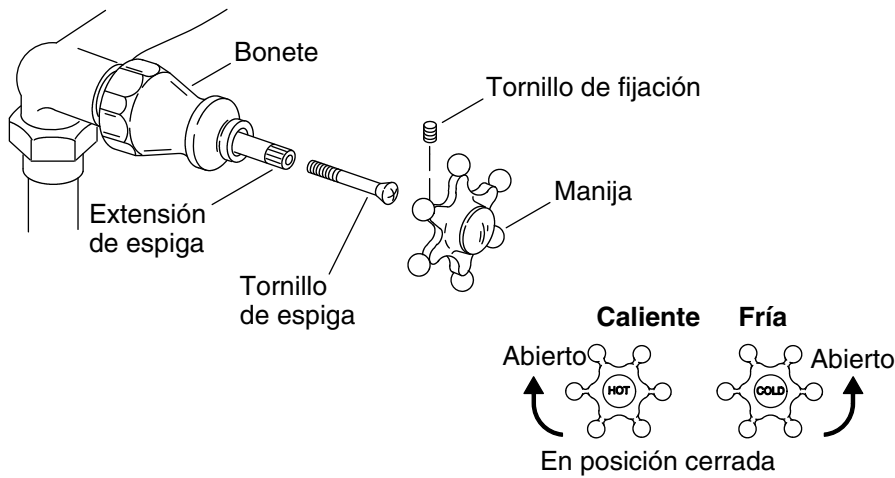


10. Instalación de manija de palanca de una pieza

- Verifique que las válvulas estén en la posición cerrada.
- Introduzca la manija en la extensión de espiga de forma que la manija quede horizontal.
- Verifique que la manija esté en posición horizontal pareja. De ser necesario, retire la manija y ajuste su posición en las ranuras de la extensión de espiga hasta que quede horizontal. Para hacer ajustes finos, tire de la extensión de espiga hacia fuera hasta que se suelte de la válvula, gírela, y devuélvala a su posición original. **No saque la extensión de espiga por completo.**

AVISO: Riesgo de daños al producto. No apriete demasiado. Si se aprieta demasiado se daña la manija.

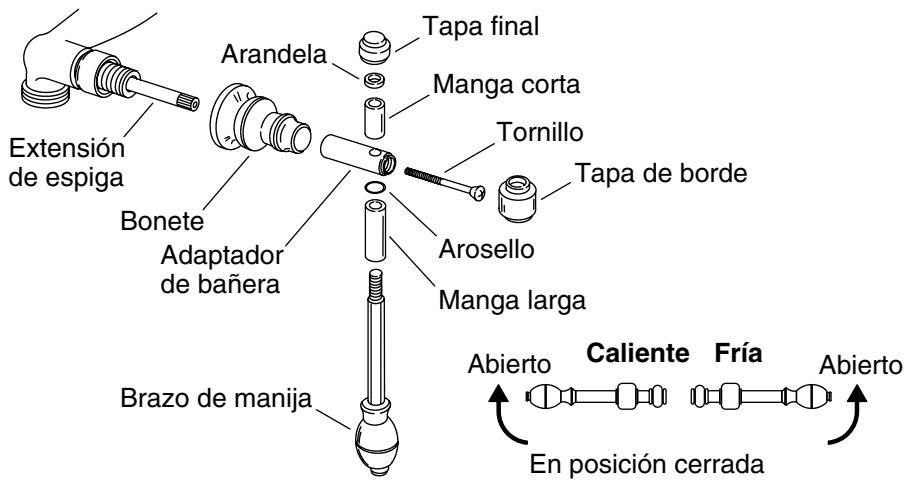
- Introduzca el tornillo de espiga en la extensión de espiga, y apriete con un destornillador.
- Repita el procedimiento con la otra manija.



11. Instalación de manija de seis aspas

AVISO: Riesgo de daños al producto. No apriete demasiado. Si se aprieta demasiado se daña la manija.

- Verifique que las válvulas estén en la posición cerrada.
- Introduzca el tornillo de espiga en la extensión de espiga, y apriete con un destornillador.
- Afloje el tornillo de fijación.
- Coloque la manija en la extensión de espiga.
- Verifique que la etiqueta de la manija esté en un posición horizontal pareja. De ser necesario, retire la manija y ajuste su posición en las ranuras de la extensión de espiga hasta que quede horizontal. Para hacer ajustes finos, tire de la extensión de espiga hacia fuera hasta que se suelte de la válvula, gírela, y devuélvala a su posición original. **No saque la extensión de espiga por completo.**
- Apriete el tornillo de fijación.
- Repita el procedimiento con la otra manija.



12. Instalación de manija de palanca de múltiples piezas

AVISO: Riesgo de daños al producto. No apriete demasiado. Si se aprieta demasiado se daña la manija.

- Verifique que las válvulas estén en la posición cerrada.
- Instale la extensión de espiga en el vástago de la válvula.
- Enrosque el bonete en el cuerpo de la válvula.
- Alinee el adaptador de la bañera sobre la extensión de espiga de forma que los orificios queden alineados horizontalmente. Fije con el tornillo.
- Instale la tapa de borde al extremo del adaptador de la bañera.
- Deslice la manga larga, y luego el arosello en el brazo de la manija.
- Introduzca el brazo de la manija a través del adaptador de la bañera.
- Deslice la manga corta, y luego la arandela en el brazo de la manija.
- Enrosque la tapa de extremo en el extremo del brazo de la manija para fijar el montaje.
- Repita el procedimiento con la otra manija.

13. Termine de hacer la instalación

- Abra los suministros de agua.
- Abra el agua fría y el agua caliente.
- Deje correr el agua a través de la ducha de mano y la grifería.
- Verifique que no haya fugas.
- Cierre el agua.

1008209-2-H

1008209-2-H

1008209-2-H

USA/Canada: 1-800-4KOHLER

México: 001-800-456-4537

kohler.com

THE BOLD LOOK
OF **KOHLER**®

©2015 Kohler Co.

1008209-2-H