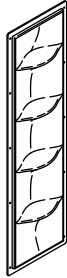


# Installation Guide

## Acrylic Shelving Unit

K-1842



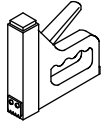
**M** product numbers are for Mexico (i.e. K-12345**M**)  
Los números de productos seguidos de **M** corresponden a México  
(Ej. K-12345**M**)  
Français, page "Français-1"  
Español, página "Español-1"

THE BOLD LOOK  
OF **KOHLER**®

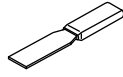
## Tools and Materials



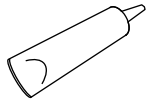
Safety Glasses



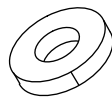
Stapler



Putty Knife



100% Silicone Sealant



Painters Tape

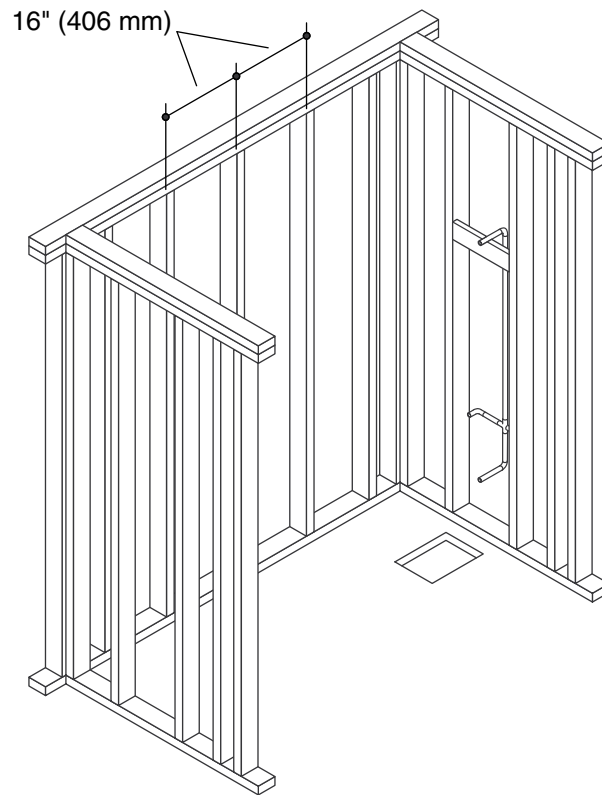
Plus:

- Common Woodworking Tools and Materials
- Common Tile Tools and Materials
- Water Barrier Plastic Sheeting
- 2x4 or 2x6 Lumber
- Water Resistant Wall Material and Fasteners
- Shims/Furring Strips
- 100% Silicone Sealant to Color Match Grout
- Drop Cloth

## Before You Begin

**IMPORTANT!** This product is for new construction or complete remodel (down to the studs) of tiled showers only. Install this product to the studs only. Tile may be installed surrounding the product when the installation is complete.

- Please read these instructions carefully. This will help you to avoid costly mistakes.
- Observe all local plumbing and building codes.
- This installation is easiest when performed by two people.
- Unpack and inspect the product for damage. If you find any damage, do not install the product. Report the specific problem to your dealer immediately. After inspection, return the product to the carton until you are ready to install it.
- The unit must be installed to adequately supported, plumb walls.
- Make sure the installation area is clean and free of all debris. If remodeling, remove all finished wall material to expose the stud wall/framing.
- Consider the overall dimensions of the unit and location of the shower faucet(s) when planning the unit's location within the shower area.
- Consult all applicable instructions for accessories and shower doors before installing.

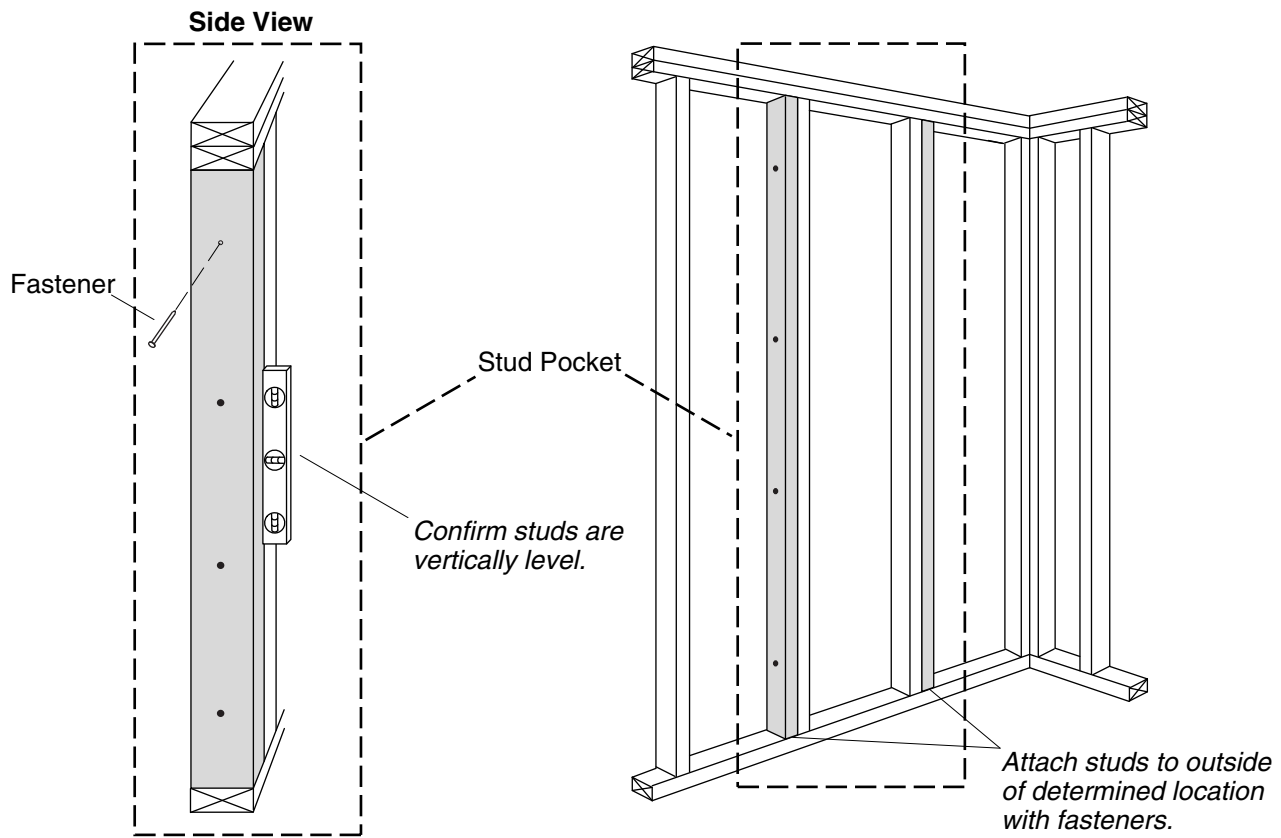


## 1. Construct the Stud Framing

- Install the drain and supply pipes according to local plumbing codes.

**NOTICE:** Plan the shower area around the desired placement of the unit. Ensure the placement of the shelving unit will be free of obstructions (such as pipes or electrical boxes).

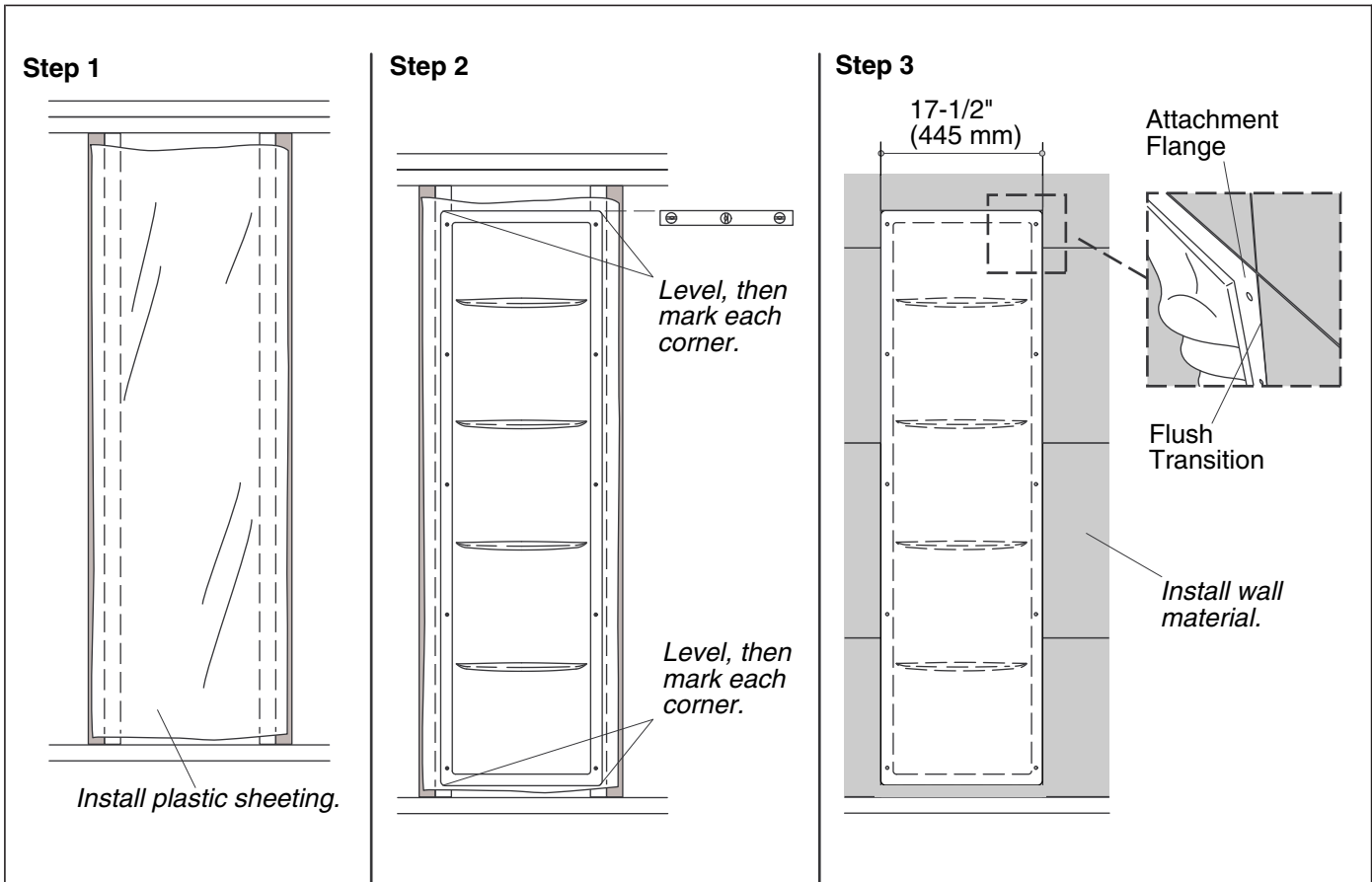
- Build the shower area out of 2x4 or 2x6 lumber with the centers of the studs 16" (406 mm) apart.
- Install the pipes, valves, and showerhead fittings according to the plumbing manufacturer's instructions.
- If applicable, install a watertight membrane to the floor.
- Install the shower basin at this time. Refer to the shower basin manufacturer's installation instructions.



## 2. Reinforce the Stud Pocket

**IMPORTANT!** Before securing the studs to the framing, confirm that the studs are not warped.

- Measure the height of the framing, and cut the studs to that measurement.
- Install the studs to the outside of the framing with appropriate fasteners (not provided).
- Verify the front surface of the studs are flush. Plane the studs, if necessary.



### 3. Prepare the Site

#### Step 1

- Wrap and staple water barrier plastic sheeting into the stud pocket.
- Place and staple water barrier plastic sheeting over the remaining shower area.
- If applicable, install the shower basin at this time.

#### Step 2

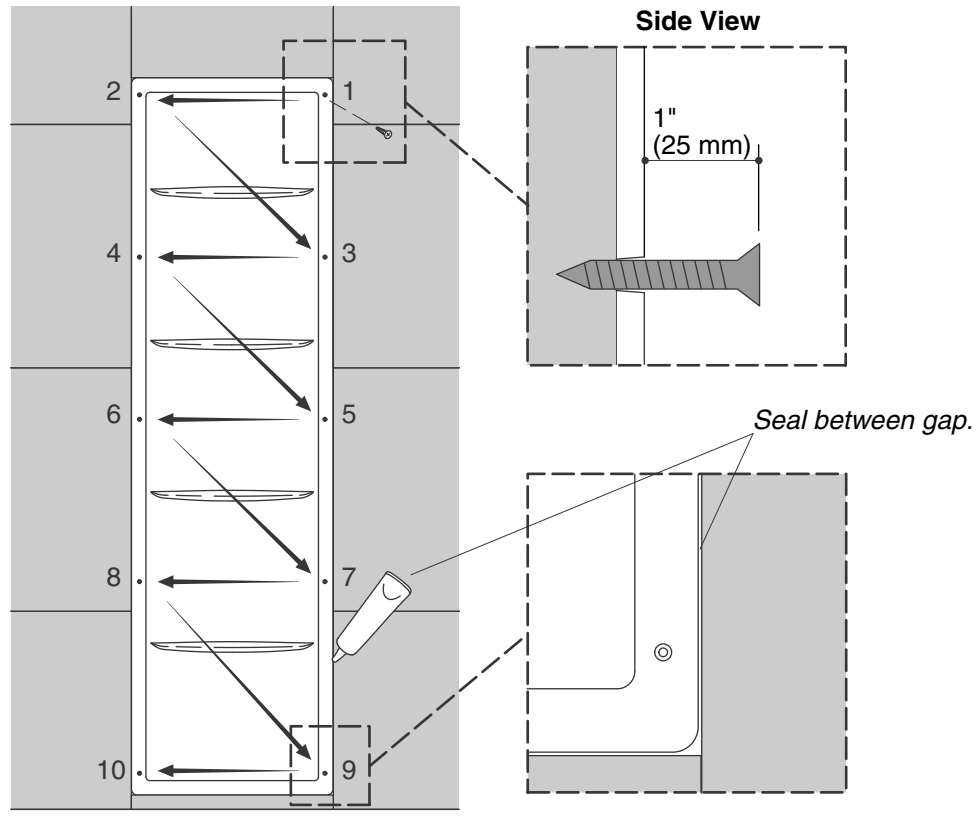
- Determine the desired shelving unit height from the finished floor.
- Verify that this height will not compromise the watertight membrane that may be present in the floor when fasteners are installed to the bottom flange of the unit. Adjust the height, if necessary.
- Position and level the shelving unit on the studs at the desired height. Mark the corners of the shelving unit on the studs, then set the unit aside.

#### Step 3

**IMPORTANT!** Select wall material that is water resistant and meets local building codes.

**IMPORTANT!** A flush transition must exist between the wall material and the attachment flange.

- Verify the wall material equals the thickness of the attachment flange, which is 1/4" (6 mm). This will ensure a flush transition. If a flush transition does not exist, either the studs or attachment flange must be shimmed before installing the wall material.
- Install wall material around the stud pocket, leaving an opening 62" (1575 mm) in height and 17-1/2" (445 mm) in width for the shelf unit.
- Install wall material to the remainder of the shower area.

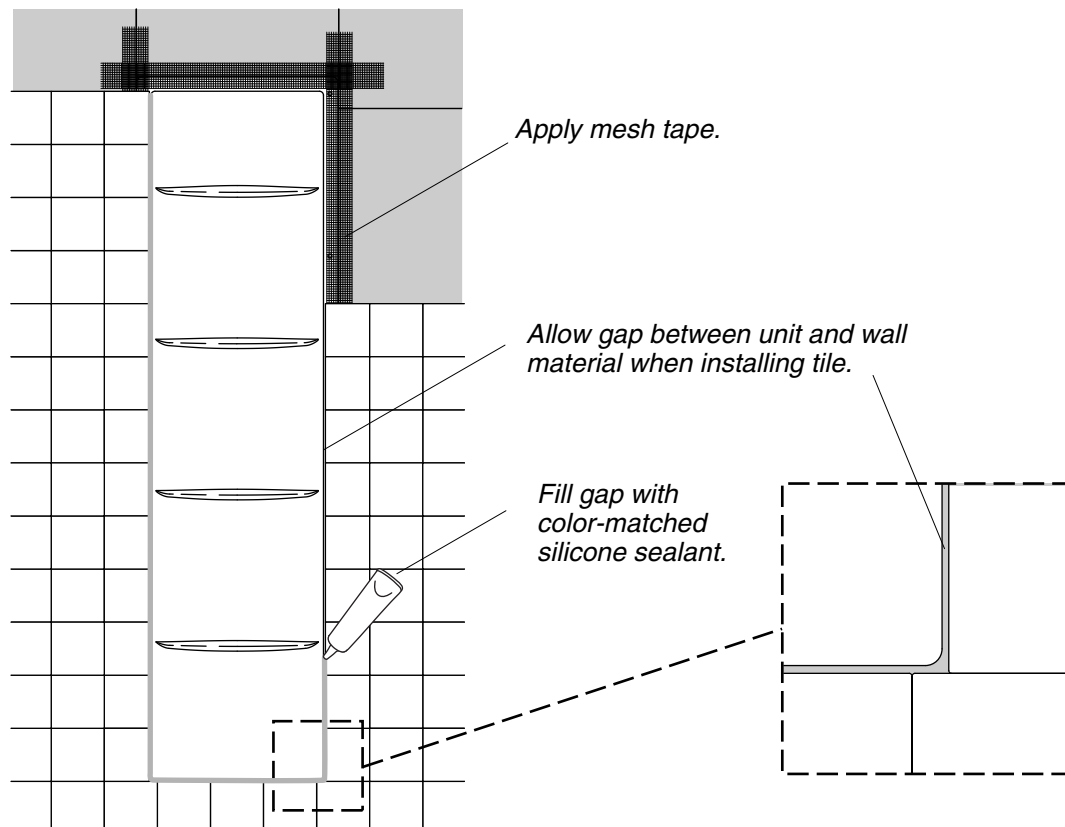


#### 4. Secure the Unit

- Position the unit over the stud pocket.
- Thread a fastener (provided) 1" (25 mm) into the mounting hole at the top right corner.
- Level the unit, then thread a fastener 1" (25 mm) through the mounting hole at the top left corner.
- Alternating from side to side, as shown, partially thread fasteners through the remaining mounting holes.

**CAUTION: Risk of product damage.** To avoid cracking the acrylic, do not overtighten the fasteners.

- Fully tighten the fasteners, starting at the top and alternating from side to side.
- Using 100% silicone sealant, fill in the groove between the attachment flange and the wall material around the perimeter of the unit. If needed, use a putty knife to press the silicone sealant into the gap. Wipe off any excess sealant.
- Allow the sealant to cure before proceeding.



## 5. Complete the Installation

- Apply mesh tape between the unit and the wall material.

**NOTICE:** When planning the tile layout, the tile should conceal the installed fasteners on the unit AND allow for a gap between the edge of the tile and the inner edge of the attachment flange.

**TIP:** To ensure the first row of tile is level, temporarily level and attach pieces of lumber to the bottom portion of the wall material at a height less than a full tile. Remove the pieces of lumber once the adhesive has set, then attach the remaining tile.

- Plan the tile installation for the walls, then mark the plan on the wall material.
- Attach the tile with tile adhesive or thin-set mortar designed for wet environments.
- Allow the tile adhesive or thin-set mortar to cure.
- Remove the pieces of lumber from the bottom portion of the wall material.
- Apply grout to the tile, **except** for the expansion joints in the alcove.
- Wipe the area with a damp sponge, allow the grout to set, then buff the tile with a soft cloth.
- If desired, tape off the area adjacent to the groove where the tile and the acrylic unit meet. This will help create a straight, uniform bead of silicone sealant.
- Apply a bead of silicone sealant, that is color-matched to the grout, in the groove and any other expansion joints.
- Remove the tape once the sealant has cured.
- Apply grout sealant to the tile.

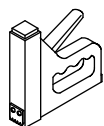
# Guide d'installation

## Unité de rayonnement en acrylique

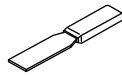
### Outils et matériaux



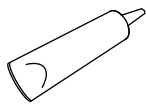
Lunettes de sécurité



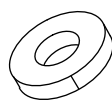
Marteau agrafeur



Couteau à mastic



Mastic à la silicone à 100 %



Ruban pour peintre

Plus:

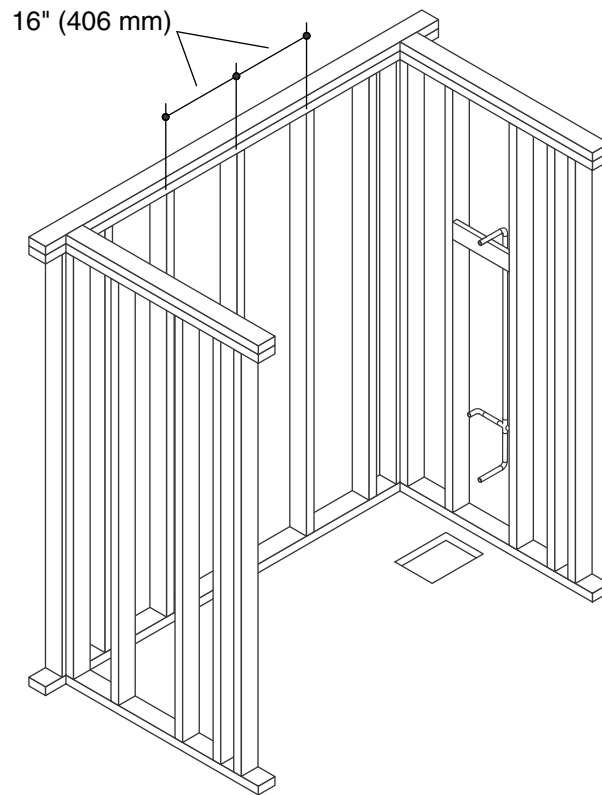
- Outils et matériaux de menuiserie habituels
- Outils et matériaux pour carrelage habituels
- Revêtement en plastique imperméable à l'eau
- Bois 2x4 ou 2x6
- Dispositifs d'attache et matériau de mur résistant à l'eau
- Cales/fourrures
- Mastic à la silicone à 100 % pour appairer le mortier liquide en couleur
- Toile de protection

### Avant de commencer

**IMPORTANT!** Ce produit est destiné aux nouvelles constructions ou à un remodelage complet (jusqu'aux montants) de douches avec carrelage uniquement. Installer ce produit sur les montants seulement. Le carrelage peut être installé autour du produit lorsque l'installation est terminée.

- Lire ces instructions avec la plus grande attention. Ceci permettra d'éviter des erreurs qui pourraient être coûteuses.
- Respecter tous les codes de plomberie et de bâtiment locaux.
- Cette installation est exécutée le plus facilement par deux personnes.
- Déballer et inspecter le produit pour détecter tout dommage. En cas de dommages, ne pas installer ce produit. Informer immédiatement le distributeur du problème. Après avoir effectué une inspection, remettre ce produit dans le carton d'emballage jusqu'à son installation.
- L'unité doit être installée en étant supportée de manière adéquate, avec les murs d'aplomb.
- S'assurer que la zone d'installation est propre et exempte de tous débris. En cas de remodelage, retirer tout le matériau de mur fini pour exposer le colombage/la charpente.
- Tenir compte des dimensions globales de l'unité et de l'emplacement du ou des robinets de la douche lors de la planification de l'emplacement de l'unité dans la zone de la douche.
- Consulter toutes les instructions applicables pour les accessoires et portes de douche avant de procéder à l'installation.



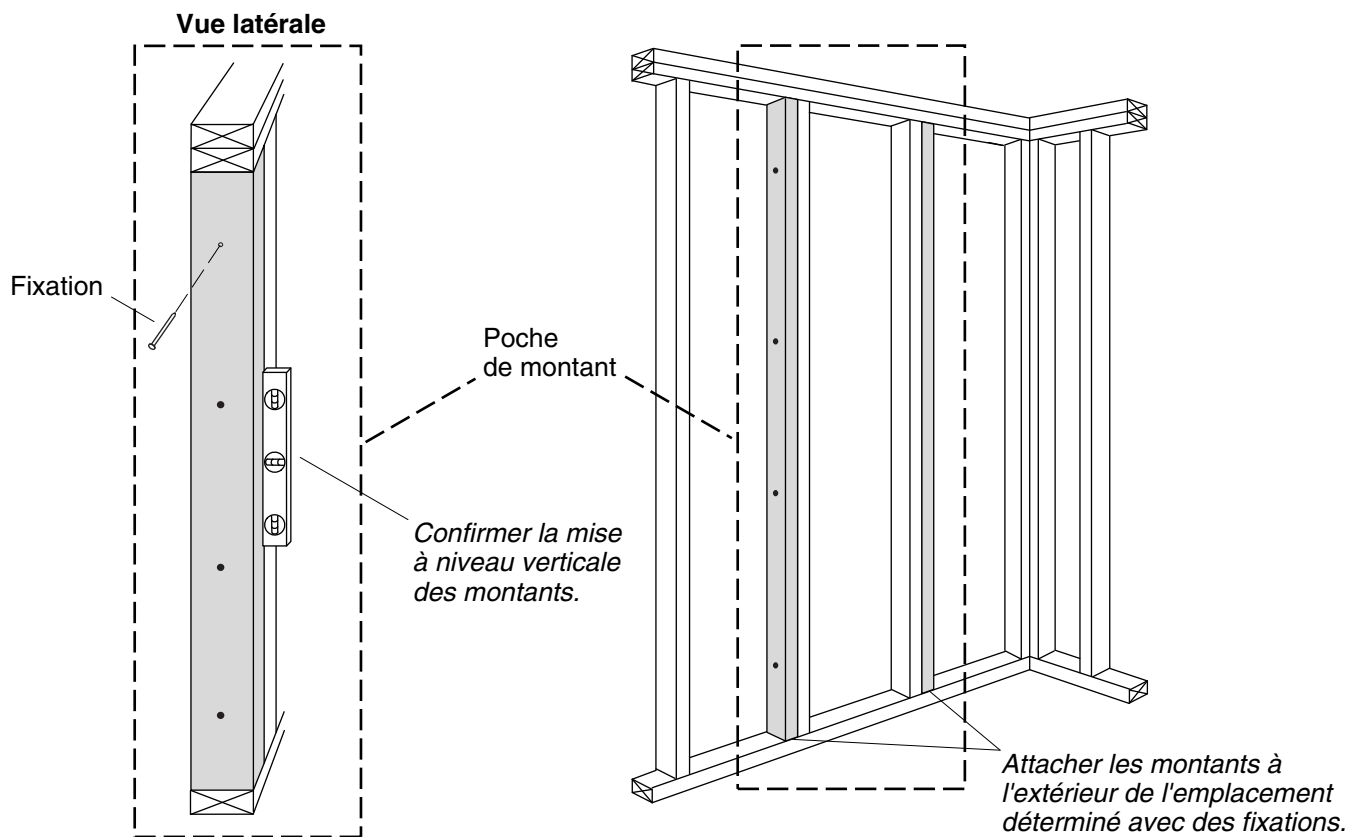


## 1. Construire l'ossature

- Installer le drain et les tuyaux d'arrivée selon les codes de plomberie locaux.

**AVIS:** Planifier la zone de la douche autour de l'emplacement souhaité de l'unité. S'assurer que l'emplacement de l'unité de rayonnement sera exempt de toute obstruction (comme des tuyaux ou des coffrets électriques).

- Construire la zone de la douche avec du bois 2x4 ou 2x6, avec les montants centraux séparés de 16" (406 mm).
- Installer les tuyaux, les vannes, et les raccords de la pomme de douche conformément aux instructions du fabricant du matériel de plomberie.
- Si applicable, installer une membrane étanche à l'eau sur le plancher.
- Installer le bac de la douche maintenant. Se reporter aux instructions d'installation du fabricant de bac de douches.

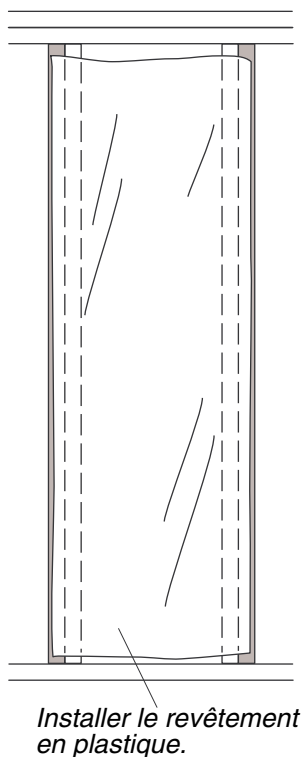


## 2. Renforcer le cadre porteur

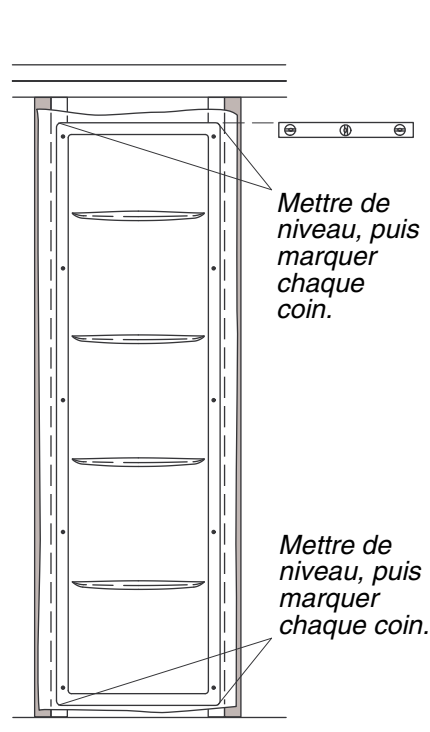
**IMPORTANT!** Avant de fixer les montants sur la charpente, vérifier que les montants ne sont pas déformés.

- Mesurer la hauteur de la charpente et couper les montants à cette mesure.
- Installer les montants sur l'extérieur de la charpente avec des dispositifs d'attache appropriés (non fournis).
- Vérifier que la surface avant des montants est à ras. Planer les montants si nécessaire.

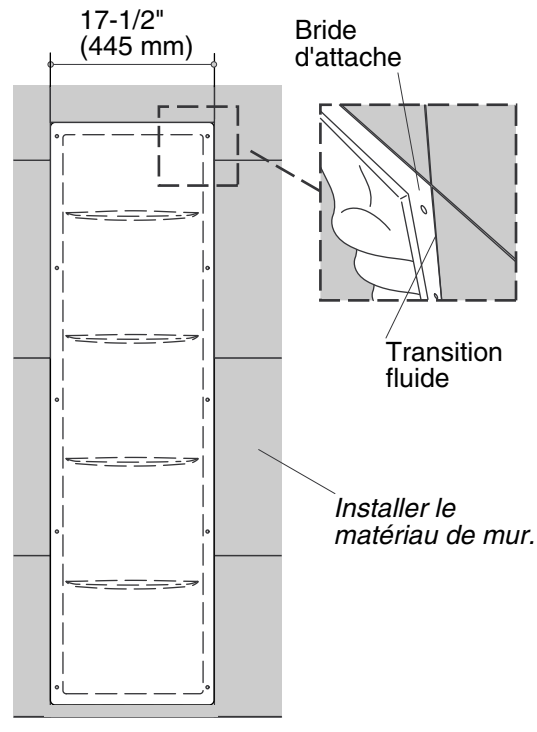
### Étape 1



### Étape 2



### Étape 3



## 3. Préparer le site

### Étape 1

- Enrouler et fixer le revêtement en plastique imperméable à l'eau au moyen d'agrafes dans le cadre porteur.
- Positionner et fixer le revêtement en plastique imperméable à l'eau au moyen d'agrafes par dessus la zone de douche restante.
- Si applicable, installer le bac de la douche maintenant.

### Étape 2

- Déterminer la hauteur souhaitée de l'unité de rayonnage à partir du sol fini.
- Vérifier que cette hauteur ne compromet pas la membrane étanche à l'eau qui pourrait être présente dans le sol lorsque les dispositifs d'attache sont installés sur la bride inférieure de l'unité. Ajuster la hauteur si nécessaire.
- Positionner l'unité de rayonnage et la mettre de niveau sur les montants à la hauteur souhaitée. Marquer les coins de l'unité de rayonnage sur les montants, puis mettre l'unité de côté.

### Étape 3

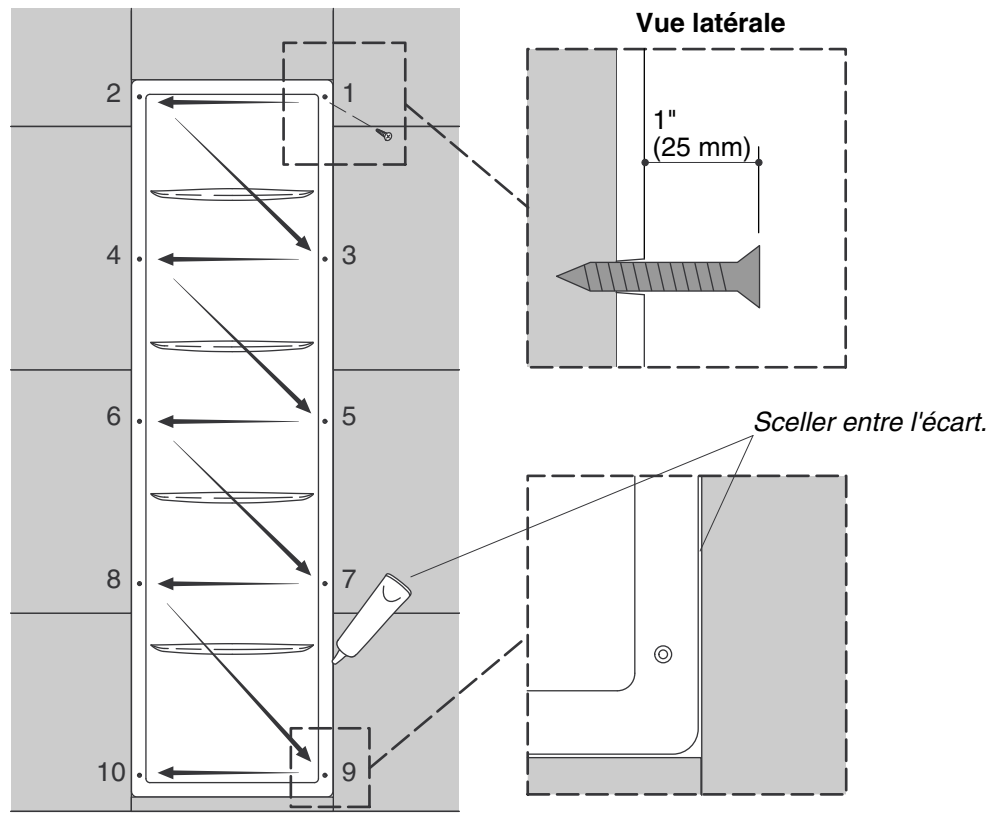
**IMPORTANT!** Sélectionner un matériau de mur qui est résistant à l'eau et conforme aux codes de construction locaux.

**IMPORTANT!** Une transition fluide doit être présente entre le matériau de mur et la bride d'attache.

- Vérifier que l'épaisseur du matériau de mur est égale à celle de la bride d'attache, soit 1/4" (6 mm). Ceci assurera une transition fluide. Si aucune transition fluide n'est présente, il sera nécessaire de caler soit les montants, soit la bride d'attache avant d'installer le matériau du mur.

### **Préparer le site (cont.)**

- Installer le matériau du mur autour du cadre porteur, en laissant une ouverture de 62" (1575 mm) de haut et de 17-1/2" (445 mm) de large pour l'unité de rayonnage.
- Installer le matériau du mur sur le reste de la zone de la douche.

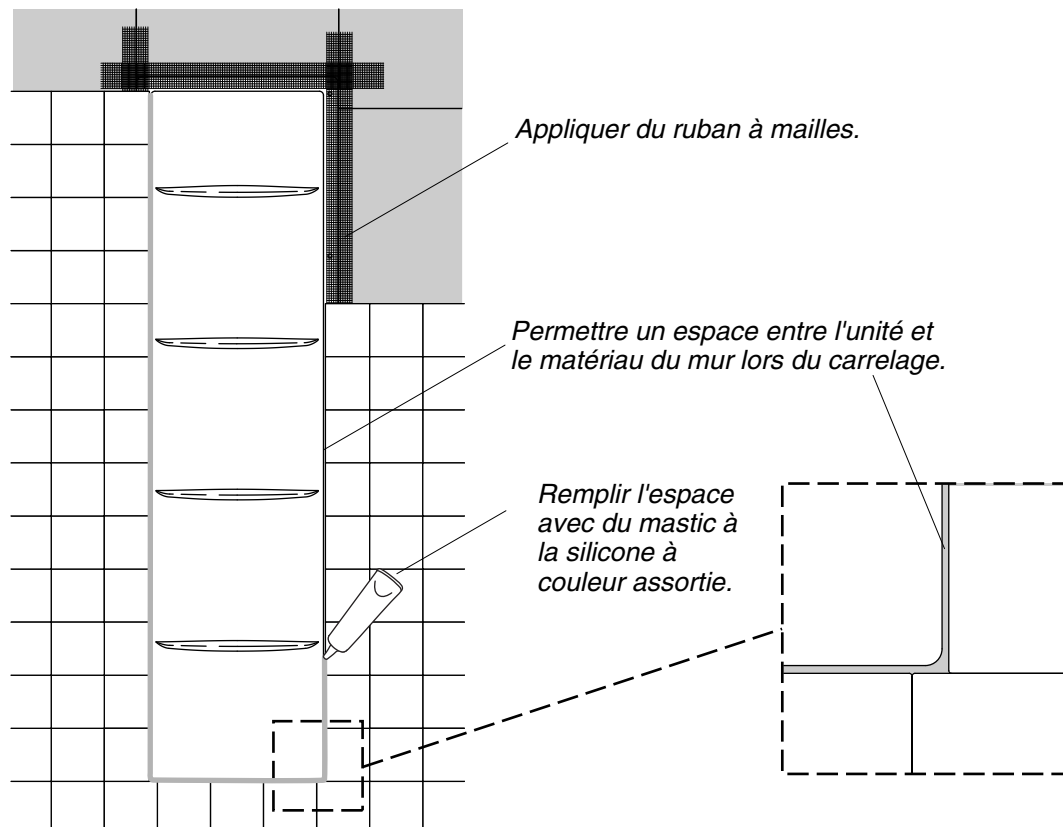


#### 4. Fixer l'unité en place

- Positionner l'unité par-dessus le cadre porteur.
- Enfiler un dispositif d'attache (fourni) de 1" (25 mm) dans le trou de fixation au niveau du coin supérieur droit.
- Mettre l'unité de niveau, puis enfiler un dispositif d'attache de 1" (25 mm) à travers le trou de fixation au niveau du coin supérieur gauche.
- Tout en alternant d'un côté à l'autre, comme sur l'illustration, enfiler partiellement des dispositifs d'attache à travers les trous de fixation restants.

**ATTENTION: Risque d'endommagement du produit.** Ne pas serrer les dispositifs d'attache excessivement afin d'éviter de craqueler l'acrylique.

- Entièrement serrer les dispositifs d'attache, en commençant dans le haut, et en alternant d'un côté à l'autre.
- Utiliser du mastic à la silicone à 100 % pour remplir la rainure se trouvant entre la bride d'attache et le matériau du mur autour du périmètre de l'unité. Si nécessaire, utiliser un couteau à mastiquer pour enfoncer le mastic à la silicone dans l'écart. Essuyer tout excédent de mastic.
- Attendre que le mastic ait séché avant de continuer.



## 5. Terminer l'installation

- Appliquer du ruban maillé entre l'unité et le matériau du mur.

**AVIS:** Lors de la planification de la disposition du carrelage, ce dernier doit cacher les dispositifs d'attache installés sur l'unité ET permettre un écart entre le bord du carrelage et le bord intérieur de la bride d'attache.

**CONSEIL:** Pour assurer que la première rangée de carrelage soit de niveau, mettre temporairement les morceaux de bois de niveau et les attacher sur la partie inférieure du matériau de mur à une hauteur inférieure à celle d'un carrelage complet. Retirer les morceaux de bois une fois que l'adhésif a séché, puis attacher les carreaux restants.

- Planifier l'installation pour les murs, puis marquer le plan sur le matériau du mur.
- Attacher le carrelage avec de l'adhésif pour carreaux ou un mortier à pose simplifiée conçu pour des environnements mouillés.
- Laisser l'adhésif pour carrelage ou le mortier à pose simplifiée sécher.
- Retirer les morceaux de bois de la partie inférieure du matériau de mur.
- Appliquer du mortier liquide sur le carrelage, **sauf** pour les joints d'expansion dans l'alcôve.
- Essuyer la zone avec une éponge humide, laisser le mortier liquide sécher, puis polir le carrelage avec un chiffon doux.
- Si souhaité, poser du ruban sur la zone adjacente à la rainure, à l'emplacement de contact entre le carrelage et l'unité en acrylique. Ceci permettra de créer un boudin droit et uniforme de mastic à la silicone.
- Appliquer un boudin de mastic à la silicone dont la couleur correspond au mortier liquide dans la rainure et sur tous les autres joints d'expansion.

### **Terminer l'installation (cont.)**

- Retirer le ruban lorsque le mastic a séché.
- Appliquer le mastic de mortier liquide sur le carrelage.

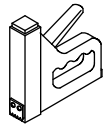
# Guía de instalación

## Unidad de estantería de acrílico

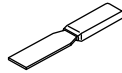
### Herramientas y materiales



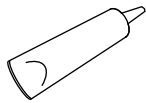
Lentes de seguridad



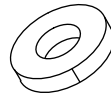
Engrapadora



Espátula



Sellador 100% de silicona



Cinta de enmascarar

Más:

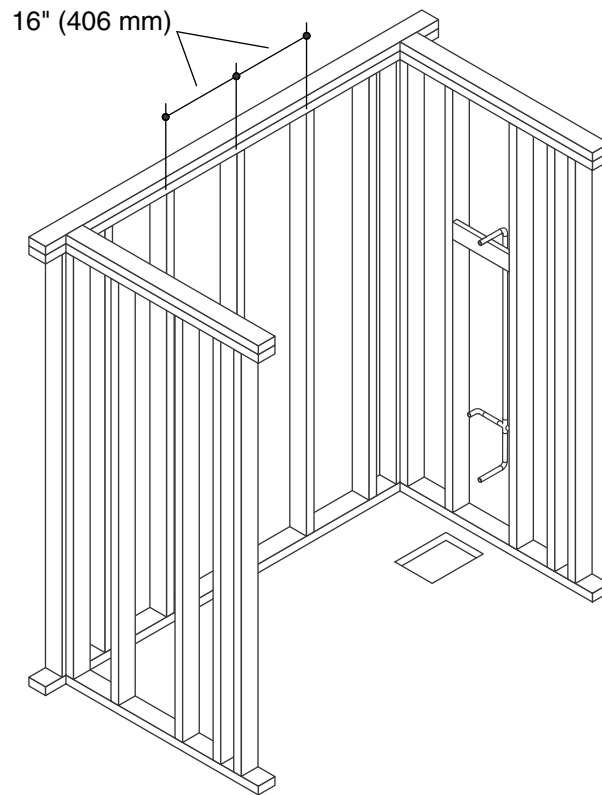
- Herramientas y materiales comunes de trabajo en madera
- Herramientas y materiales comunes de trabajo en azulejo
- Capa de plástico como barrera impermeable
- Maderos de 2x4 o de 2x6
- Material de pared resistente al agua y sujetadores
- Cuñas y listones de enrasar
- Sellador 100% de silicona del mismo color que la lechada de cemento
- Lona

### Antes de comenzar

**¡IMPORTANTE!** Este producto es solamente para duchas con azulejo en construcciones nuevas o en remodelaciones completas (desde los postes de madera). Solo instale este producto en los postes de madera. Se puede instalar azulejo alrededor del producto una vez que se termine de hacer la instalación.

- Lea estas instrucciones con cuidado. Esto le ayudará a evitar errores costosos.
- Cumpla todos los códigos locales de plomería y construcción.
- Esta instalación es más sencilla cuando se hace entre dos personas.
- Desempaque el producto y verifique que no esté dañado. Si observa daños, no instale el producto. Informe inmediatamente a su distribuidor del problema específico. Después de la inspección, vuelva a poner el producto en la caja de cartón hasta que esté listo para instalarlo.
- La unidad debe instalarse en paredes a plomo, bien soportadas.
- Verifique que el área de instalación esté limpia y que no tenga partículas de suciedad. Si está remodelando, retire todo el material de la pared acabada hasta que la estructura de postes quede expuesta.
- Considere las dimensiones generales de la unidad y la ubicación de la grifería de la ducha al planear la ubicación de la unidad dentro del área de la ducha.
- Consulte las instrucciones correspondientes de los accesorios y de las puertas de ducha, antes de instalar.



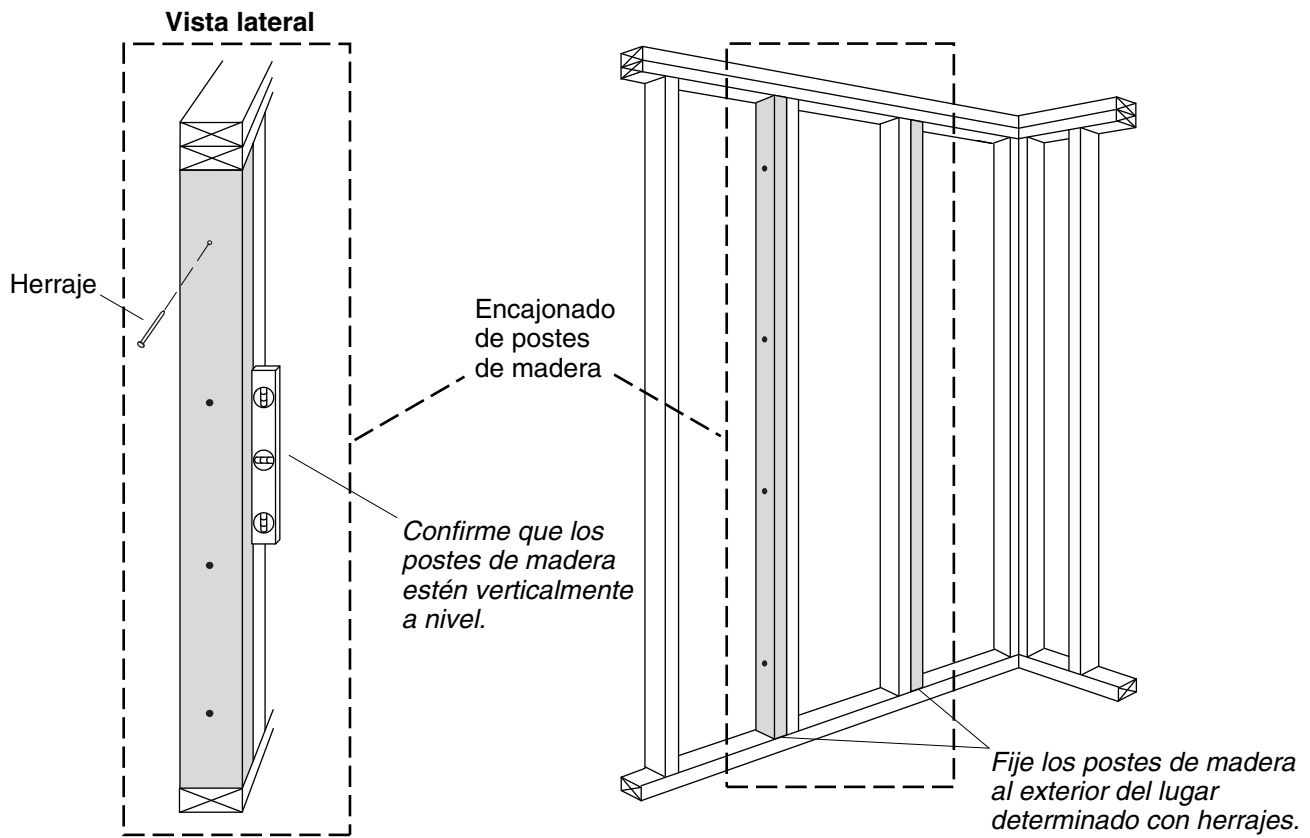


## 1. Construya la estructura de postes

- Instale el desagüe y los tubos de suministro de acuerdo a los códigos locales de plomería.

**AVISO:** Planee el área de la ducha de acuerdo a la colocación de la unidad. Asegúrese de que no haya obstrucciones en el lugar para la unidad de estantería (como tuberías o cajas eléctricas).

- Construya el área de la ducha con maderos de 2x4 o de 2x6, y que los centros de los postes queden separados 16" (406 mm) entre sí.
- Instale las tuberías, las válvulas y los conectores de la cabeza de ducha de acuerdo a las instrucciones del fabricante de la plomería.
- Si corresponde, instale una membrana impermeable en el piso.
- Instale la base de la ducha en este momento. Consulte las instrucciones de instalación del fabricante de la base de la ducha.

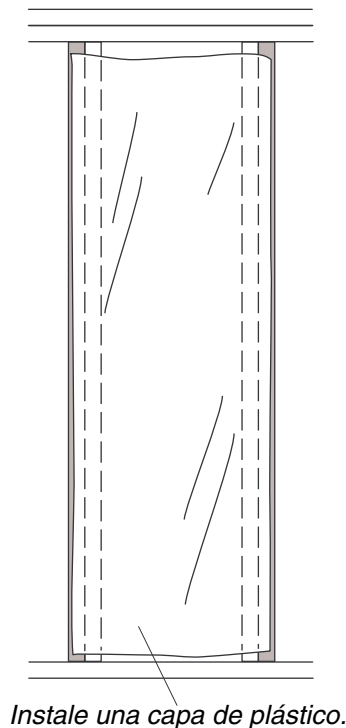


## 2. Refuerce el encajonado de postes

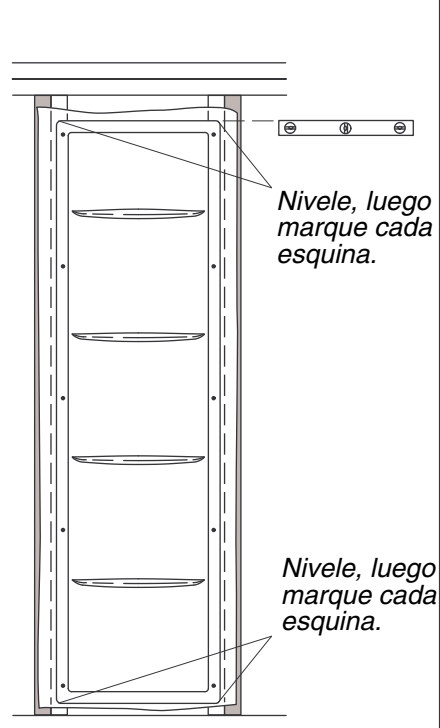
**¡IMPORTANTE!** Antes de fijar los postes a la estructura, confirme que los postes no estén pandeados.

- Mida la altura de la estructura y corte los postes a dicha medida.
- Instale los postes en la parte exterior de la estructura con sujetadores adecuados (no se incluyen).
- Verifique que las superficies delanteras de los postes estén al ras. Cepille los postes, si es necesario.

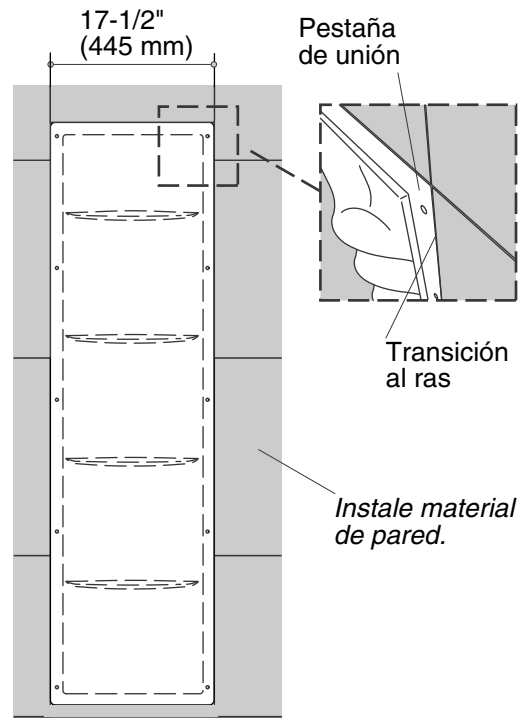
### Paso 1



### Paso 2



### Paso 3



## 3. Prepare el sitio

### Paso 1

- Envuelva y engrape la capa de plástico como barrera impermeable en el encajonado de postes.
- Envuelva y engrape la capa de plástico como barrera impermeable sobre el resto del área de la ducha.
- Si corresponde, instale la base de la ducha en este momento.

### Paso 2

- Determine la altura deseada de la unidad de estantería desde el piso acabado.
- Verifique que esta altura no afecte negativamente la membrana impermeable que pueda haber en el piso al instalar los sujetadores en la pestaña inferior de la unidad. Ajuste la altura, si es necesario.
- Coloque y nivele la unidad de estantería en los postes a la altura deseada. Marque las esquinas de la unidad de estantería en los postes, y luego coloque la unidad a un lado.

### Paso 3

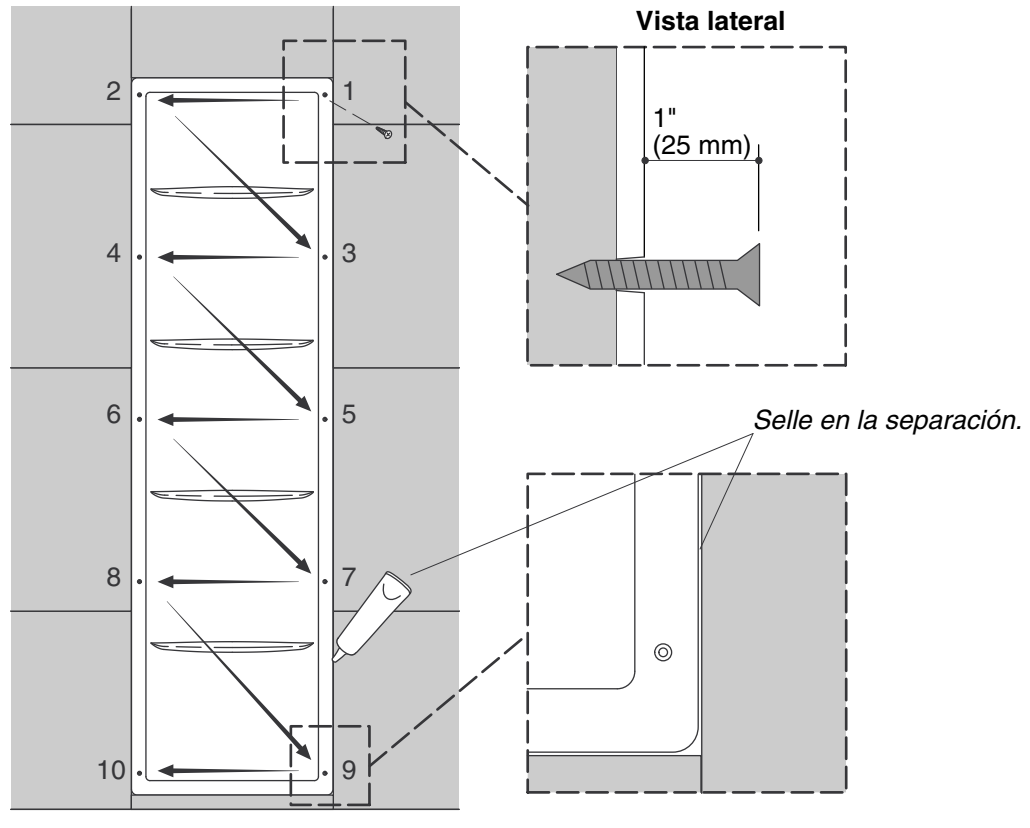
**¡IMPORTANTE!** Seleccione material de pared que sea resistente al agua y que cumpla los códigos de construcción locales.

**¡IMPORTANTE!** Debe haber una transición al ras entre el material de pared y la pestaña de unión.

- Verifique que el material de pared iguale el espesor de la pestaña de unión, que es 1/4" (6 mm). Esto asegurará que la transición sea al ras. Si no se produce una transición al ras, es necesario colocar cuñas en los postes o en la pestaña de unión antes de instalar el material de pared.
- Instale el material de pared alrededor del encajonado de postes, y deje una abertura de 62" (1575 mm) de altura y de 17-1/2" (445 mm) de ancho para la unidad de estantería.

**Prepare el sitio (cont.)**

- Instale el material de pared al resto del área de la ducha.

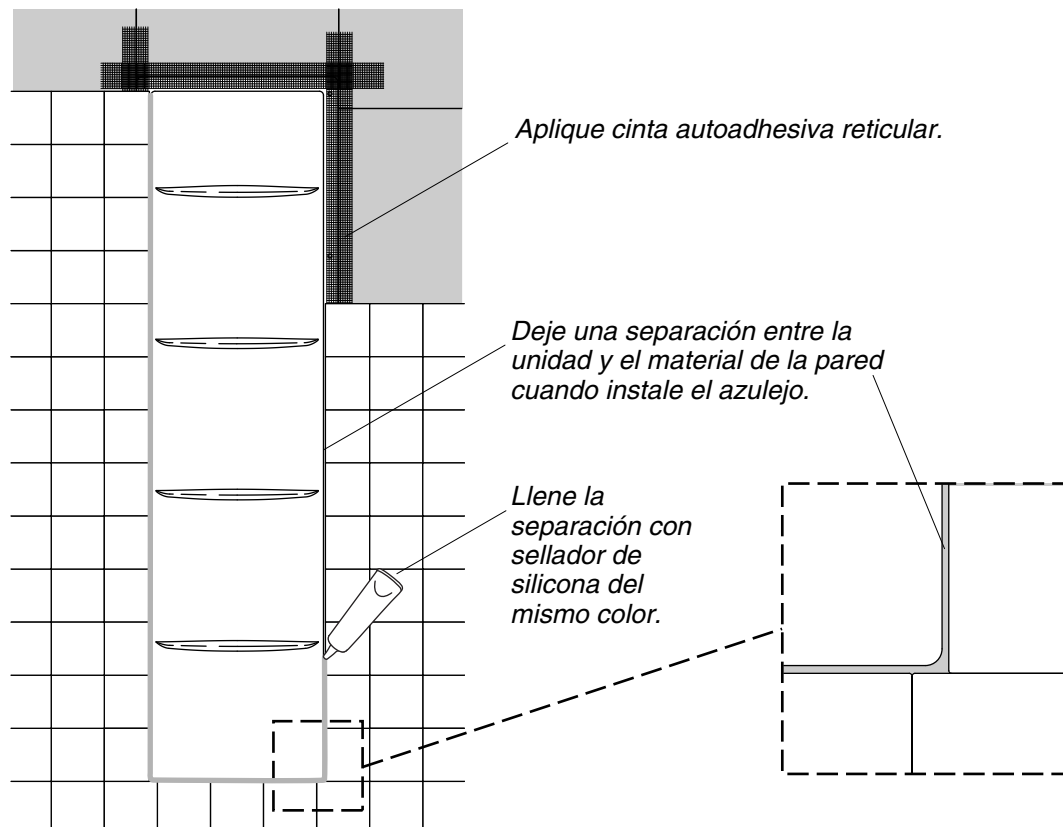


#### 4. Fije la unidad

- Coloque la unidad sobre el encajonado de postes.
- Introduzca un sujetador (que se incluye) de 1" (25 mm) en el orificio de montaje en la esquina superior derecha.
- Nivele la unidad, luego introduzca un sujetador de 1" (25 mm) en el orificio de montaje en la esquina superior izquierda.
- Alternando lado a lado, como se muestra, introduzca parcialmente los sujetadores en los orificios de montaje restantes.

**PRECAUCIÓN: Riesgo de daños al producto.** Para evitar que se hagan fisuras en el acrílico, no apriete demasiado los sujetadores.

- Apriete por completo los sujetadores, comenzando en la parte superior y alternando de lado a lado.
- Con sellador 100% de silicona, llene la ranura entre la pestaña de unión y el material de pared alrededor del perímetro de la unidad. De ser necesario, con una espátula introduzca el sellador de silicona dentro de la separación. Limpie todo el exceso de sellador.
- Deje que el sellador se cure antes de seguir adelante.



## 5. Termine de hacer la instalación

- Aplique cinta de malla entre la unidad y el material de pared.

**AVISO:** Al planear la distribución de los azulejos, estos deben ocultar los sujetadores instalados en la unidad Y dejar una separación entre el borde de los azulejos y el borde interior de la pestaña de unión.

**CONSEJO:** Para asegurar que la primera hilera de azulejos quede nivelada, nivélela temporalmente y coloque unas piezas de madera en la parte inferior del material de pared a una altura menor que la de un azulejo completo. Quite las piezas de maderas una vez que el adhesivo se haya curado, y luego coloque los azulejos restantes.

- Planee la instalación de los azulejos en las paredes, y luego marque el plan en el material de pared.
- Pegue los azulejos con el adhesivo para azulejos o con una capa delgada de mortero especial para ambientes húmedos.
- Deje que se cure el adhesivo para azulejos o el mortero.
- Quite las piezas de madera de la parte inferior del material de pared.
- Aplique lechada de cemento a los azulejos, **excepto** en las juntas de expansión en la encajonada entre tres paredes.
- Limpie el área con una esponja húmeda, deje que se seque la lechada de cemento, y luego pula los azulejos con un paño suave.
- Si lo desea, coloque cinta de enmascarar en el área junto a la ranura donde se unen los azulejos y la unidad de acrílico. Esto ayudaría a producir un hilo continuo uniforme y recto de sellador de silicona.
- Aplique un hilo continuo de sellador de silicona, del mismo color que la lechada de cemento, en la ranura y en las juntas de expansión.

**Termine de hacer la instalación (cont.)**

- Quite la cinta una vez que el sellador se haya curado.
- Aplique sellador para lechada de cemento en los azulejos.

USA/Canada: 1-800-4KOHLER

México: 001-800-456-4537

[kohler.com](http://kohler.com)

THE BOLD LOOK  
OF **KOHLER**®

©2015 Kohler Co.

1071450-2-C