

MAAX[®]

Installation and User's Guide Guide d'installation et d'utilisation Guía de Instalación y Utilización

For Whirlpool and Air Systems
Pour système tourbillon et système à air
Para Sistema de Hidromasaje y Sistema de Aire

10024485

Read carefully before proceeding.
TO BE KEPT BY THE END USER.
Keep the serial number for the unit

Lire attentivement les instructions avant de débuter l'installation.
CE GUIDE EST À CONSERVER PAR L'UTILISATEUR FINAL.
Conserver le numéro de série de l'unité

Leer atentamente las instrucciones antes de iniciar la instalación.
ESTA GUIA DEBE SER CONSERVADA POR EL USUARIO FINAL.
Conserve el número de serie de la unidad

Table of contents

INTRODUCTION.....	3
IMPORTANT SAFETY INSTRUCTIONS.....	4
GENERAL INFORMATION	7
WHIRLPOOL SYSTEMS	7
AIR SYSTEMS	7
ELECTRICAL CONNECTION.....	8
MISCELLANEOUS.....	8
COMPONENT IDENTIFICATION.....	9
WHIRLPOOL AND <i>AEROEFFECT™</i> SYSTEMS	9
ELECTRICAL CONNECTION	10
WHIRLPOOL SYSTEM - CANADA.....	10
<i>AEROEFFECT™</i> SYSTEM AIR PUSH - CANADA	10
COMBINED WHIRLPOOL & <i>AEROEFFECT™</i> SYSTEM - CANADA.....	10
COMBINED WHIRLPOOL & <i>AEROEFFECT™</i> SYSTEM WITH WATER HEATER (OPTION) - CANADA	11
WHIRLPOOL SYSTEM - USA.....	11
<i>AEROEFFECT™</i> SYSTEM AIR PUSH - USA	11
COMBINED WHIRLPOOL & <i>AEROEFFECT™</i> SYSTEM - USA.....	11
COMBINED WHIRLPOOL & <i>AEROEFFECT™</i> SYSTEM WITH WATER HEATER (OPTION) - USA	12
WATER HEATER (OPTION).....	12
HOW TO OPERATE PNEUMATIC INTERRUPTERS.....	13
PNEUMATIC INTERRUPTER (WHIRLPOOL SYSTEM)	13
PNEUMATIC INTERRUPTER (<i>AEROEFFECT™</i> AIR SYSTEM)	13
ELECTRONIC CONTROL CHROMATHERAPY LIGHT (OPTION)	14
REPLACING CHROMATHERAPY BULB.....	14
TROUBLESHOOTING	15
Whirlpool Systems	15
<i>AEROEFFECT™</i> Air Systems.....	15
MAINTENANCE	17
LIMITED WARRANTY	17

Table des matières

INTRODUCTION.....	3
IMPORTANTES MESURES DE SÉCURITÉ	4
RENSEIGNEMENTS GÉNÉRAUX	7
SYSTÈMES TOURBILLON.....	7
SYSTÈMES À AIR.....	7
RACCORDEMENT ÉLECTRIQUE	8
DIVERS	8
IDENTIFICATION DES COMPOSANTES	9
SYSTÈMES TOURBILLON ET <i>AEROEFFECT™</i>	9
RACCORDEMENT ÉLECTRIQUE	10
SYSTÈME TOURBILLON - CANADA	10
SYSTÈME <i>AEROEFFECT™</i> DÉMARREUR À PRESSION - CANADA.....	10
SYSTÈME COMBO TOURBILLON & <i>AEROEFFECT™</i> - CANADA	10
SYSTÈME COMBO TOURBILLON & <i>AEROEFFECT™</i> AVEC CHAUFFE-EAU (OPTION)- CANADA	11
SYSTÈME TOURBILLON - ÉTATS-UNIS.....	11
SYSTÈME <i>AEROEFFECT™</i> DÉMARREUR À PRESSION - ÉTATS-UNIS.....	11
SYSTÈME COMBO TOURBILLON & <i>AEROEFFECT™</i> - ÉTATS-UNIS.....	11
SYSTÈME COMBO TOURBILLON & <i>AEROEFFECT™</i> AVEC CHAUFFE-EAU (OPTION)- ÉTATS-UNIS.....	12
CHAUFFE-EAU (OPTION)	12
FONCTIONNEMENT DES INTERRUPTEURS PNEUMATIQUES ..	13
INTERRUPTEUR PNEUMATIQUE (SYSTÈME TOURBILLON).....	13
INTERRUPTEUR PNEUMATIQUE (SYSTÈME À AIR <i>AEROEFFECT™</i>).....	13
CONTRÔLE ÉLECTRONIQUE LUMIÈRE DE CHROMOTHÉRAPIE (EN OPTION)	14
REPLACEMENT AMPOULE CHROMOTHÉRAPIE.....	14
DÉPANNAGE.....	15
Systèmes tourbillon.....	15
Systèmes à air <i>AEROEFFECT™</i> ..	15
ENTRETIEN	17
GARANTIE LIMITÉE	17

Contenido

INTRODUCCIÓN.....	3
IMPORTANTES MEDIDAS DE SEGURIDAD	4
INFORMACIONES GENERALES.....	7
SISTEMAS DE HIDROMASAJE	7
SISTEMAS DE AIRE	7
INSTALACIONES ELÉCTRICAS	8
VARIOS.....	8
IDENTIFICACIÓN DE LOS COMPONENTES	9
SISTEMAS DE HIDROMASAJE Y <i>AEROEFFECT™</i>	9
INSTALACIONES ELÉCTRICAS	10
SISTEMA DE HIDROMASAJE - CANADÁ.....	10
SISTEMA <i>AEROEFFECT™</i> INTERRUPTOR NEUMÁTICO - CANADÁ.....	10
SISTEMA COMBINADO DE HIDROMASAJE Y <i>AEROEFFECT™</i> - CANADÁ	10
SISTEMA COMBINADO DE HIDROMASAJE Y <i>AEROEFFECT™</i> CON CALENTADOR DE AGUA (OPCIÓN) - CANADÁ.....	11
SISTEMA DE HIDROMASAJE - EU.....	11
SISTEMA <i>AEROEFFECT™</i> INTERRUPTOR NEUMÁTICO - EU	11
SISTEMA COMBINADO DE HIDROMASAJE Y <i>AEROEFFECT™</i> - EU	11
SISTEMA COMBINADO DE HIDROMASAJE Y <i>AEROEFFECT™</i> CON CALENTADOR DE AGUA (OPCIÓN) - EU	12
CALENTADOR DE AGUA (OPCIÓN)	12
FUNCIONAMIENTO DE INTERRUPTORES NEUMÁTICOS	13
INTERRUPTOR NEUMÁTICO (SISTEMA DE HIDROMASAJE).....	13
INTERRUPTOR NEUMÁTICO (SISTEMA DE AIRE <i>AEROEFFECT™</i>).....	13
CONTROLE ELECTRÓNICO LUZ DE CROMOTERAPIA (EN OPCIÓN)	14
REPLAZO BOMBILLO CROMATERÁPIA.....	14
REPARACIÓN	15
Sistemas de hidromasaje	15
Sistemas de aire <i>AEROEFFECT™</i> ..	15
MANTENIMIENTO	17
GARANTÍA LIMITADA	17

INTRODUCTION

Thank you for your confidence in MAAX in purchasing your bathtub.

We can assure you that MAAX has used the best materials and has applied the strictest quality control measures to ensure that each and every unit meets the highest quality standards.

The whirlpool and air bathtubs manufactured by MAAX undergo complete testing at the plant and are carefully inspected and packaged. Any damage claims must be sent to the carrier.

This guide contains the necessary instructions for the installation and use of the whirlpool and air systems. The information necessary for the installation of the bathtub itself is in the *Installation an User's Guide for Bathtub, Shower and Tub-shower*.

If the plumbing fittings, faucets and ground fault circuit interrupter are not included with the purchase of the unit, make sure to purchase them in accordance with local standards.

Never carry or manoeuvre your whirlpool or air bathtub by holding on to the piping, grab bars or towel rail.

INTRODUCTION

Merci d'avoir fait confiance à MAAX pour l'achat de votre baignoire.

Nous pouvons vous garantir que MAAX a utilisé les meilleurs matériaux et appliqué les mesures de contrôle les plus sévères pour s'assurer que chaque unité réponde aux normes de qualité les plus strictes.

Les baignoires tourbillon et à air de MAAX subissent un essai complet en usine et sont soigneusement inspectées et emballées. Toute réclamation pour dommages doit être adressée au transporteur.

Ce guide contient les instructions nécessaires pour l'installation et l'utilisation des systèmes tourbillons et à air. Les renseignements relatifs à l'installation de la baignoire sont contenus dans le *Guide d'installation et d'utilisation pour baignoire, douche et baignoire-douche*.

Si les raccords de plomberie, les robinets et le disjoncteur de fuite de terre ne sont pas inclus à l'achat de votre baignoire, assurez-vous de vous les procurer selon les exigences des normes locales.

Ne jamais manipuler votre baignoire tourbillon ou à air par la tuyauterie, les poignées ou le porte-serviette.

INTRODUCCIÓN

Gracias por haber mostrado confianza a MAAX al comprar su bañera.

Podemos garantizarle que MAAX utiliza los mejores materiales y aplica las más rigurosas medidas de control para asegurarse de que cada unidad cumple con las más estrictas normas de calidad.

Las bañeras de hidromasaje y de aire de MAAX se someten a pruebas completas en fábrica y son objeto de una cuidadosa inspección y embalaje. Cualquier reclamo por daños debe dirigirse al transportador.

Esta guía contiene las instrucciones necesarias para la instalación y el uso de los sistemas de hidromasaje y sistemas de aire. Los informes referentes a la instalación de la bañera se encuentra en la *Guía de instalación y utilización para bañera, ducha y bañera-ducha*.

Si al adquirir la bañera se da cuenta de que las conexiones de plomería, los grifos y el interruptor del circuito para fallas a tierra no están incluidos, asegúrese de adquirirlos con arreglo a las normas locales.

No manipule nunca su bañera de hidromasaje o de aire por la tubería, los agarradores o el toallero.

!! DANGER !!

Urgent safety information

A hazard that will cause serious injury!

!! DANGER !!

Importantes informations de sécurité

Un danger qui causera de graves blessures !

!! PELIGRO !!

¡ Información urgente sobre medidas de seguridad !

Un peligro que causará daños graves !

WARNING !

Important safety information

A hazard that might cause serious injury!

ALERTE !

Importantes informations de sécurité

Un danger qui pourrait causer de graves blessures !

¡ ADVERTENCIA !

¡ Información importante sobre medidas de seguridad !

Un peligro que podría causar graves daños !

CAUTION

Information for preventing damage to equipment.

ATTENTION

Informations visant à protéger l'équipement.

¡ PRECAUCIÓN

Información para prevenir daños al equipo.

IMPORTANT SAFETY INSTRUCTIONS

Basic precautions to be taken to prevent fire hazards, electrical shocks, personal injury or damage when using your unit.

READ AND FOLLOW ALL INSTRUCTIONS!

!! DANGER !!

The unit must be connected to a power supply circuit that is protected by a ground fault circuit interrupter (GFCI). A GFCI should be provided by the entrepreneur electrician and should be routinely tested. To test the GFCI, push the test button. The GFCI should interrupt power. Push the reset button. Power should be restored. If the GFCI fails to operate in this manner, there is a ground fault, indicating the possibility of electrical shock. **DO NOT USE THE UNIT.** Disconnect the unit and have the problem corrected by a qualified electrician before using.

On units for connection to multiple power sources, disconnect all sources before servicing.

Each electronic component (pump(s), blower, heater, light) must be connected to a separate 110/120 volt circuit, protected by a class A ground fault circuit. (Outside Canada and U.S.A., refer to current standards of country in question).

To reduce the risk of electric shock, connect the green colored Terminal (or wire connector marked G, GR) to a grounding terminal of your supply panel with a conductor equivalent in size to the circuit conductors supplying this equipment.

Never operate electrically connected devices in or near the bath. **Do not permit electrical appliances within 59" (1.5 m) of the unit.**

Never drop or insert any object into any opening. Do not use electrical appliances while in the tub.

To reduce the risk of injury, do not allow children to use this unit unless they are closely supervised at all times. Those requiring supervision should never be allowed to use the units unattended.

IMPORTANTES MESURES DE SÉCURITÉ

Précautions de base à prendre pour vous protéger contre le risque d'incendie, de choc électrique, de blessure personnelle ou dommage, en cours d'utilisation de votre appareil.

LISEZ ET RESPECTEZ CES DIRECTIVES !

!! DANGER !!

Cet appareil doit être branché à un circuit d'alimentation en électricité protégé par un disjoncteur de fuite à la terre. L'entrepreneur électricien qui assurera l'installation devra en fournir un et il devra être vérifié sur une base régulière. Pour vérifier le disjoncteur, appuyez sur le bouton-test. Le disjoncteur devrait interrompre l'alimentation en électricité. Pressez sur le bouton de ré-enclenchement du disjoncteur. L'électricité devrait être rétablie. Si le disjoncteur ne fonctionne pas de cette manière, c'est qu'il y a un défaut de mise à terre, et risque de chocs électriques. **N'UTILISEZ PAS CET APPAREIL.** Débranchez-le et demandez les services d'un électricien qualifié qui réglera ce problème avant de l'utiliser.

Pour les unités à connexions multiples, déconnectez toutes les sources d'alimentation avant l'entretien.

Chaque composante électrique (moteur(s), souffleur, chauffe-eau, lumière) doit être reliée par un circuit séparé de 110/120 volts, protégé par un disjoncteur de fuite de terre de classe A (Hors Canada et É-U, référez-vous aux normes du pays).

Pour réduire le risque de décharge électrique, raccorder le fil coloré vert (ou connecteur de fil marqué G, GR) à une borne de mise à la terre du panneau électrique avec un conducteur de taille équivalente au circuit alimentant l'équipement.

N'utilisez jamais d'appareils électriques à proximité du bain. **Ne pas permettre l'utilisation d'appareils électriques à moins de 59" (1,5 m) de l'unité.**

Ne laissez pas tomber ni n'insérez d'objets dans les ouvertures. Ne vous servez pas d'appareils électriques lorsque vous êtes dans le bain.

Pour réduire les risques de blessures, ne laissez jamais les enfants utiliser cet appareil sans assurer une surveillance très étroite. Toute personne nécessitant une supervision ne devrait jamais être laissée seule avec ces appareils.

IMPORTANTES MEDIDAS DE SEGURIDAD

Precauciones básicas a seguir para protegerse de los riesgos de incendio, descarga eléctrica, lesiones personales o daños en el momento de utilizar el aparato.

¡ LEA Y SIGA TODAS LAS INSTRUCCIONES!

¡¡ PELIGRO !!

Este aparato debe ser conectado a un circuito de alimentación de electricidad protegido por un interruptor de circuito para fallas puesto a tierra (ICFT). El contratista eléctrico que instala el aparato debe suministrar un interruptor y éste debe ser puesto a prueba regularmente. Para probar el interruptor, pulse el botón de prueba. El ICFT debería interrumpir la corriente. Pulse el botón de reposición del interruptor. La corriente debería ser restablecida. Si el interruptor no funciona de esta manera, existe una falla en la conexión a tierra, lo cual indica la posibilidad de una descarga eléctrica. **NO USE EL APARATO.** Desconecte el aparato y haga que un electricista cualificado arregle el problema, antes de usarlo.

Para bañeras con múltiple conexiones, desconecta todas las conexiones antes de acerle servicio.

Cada componente eléctrico (motores, soplador, calentador, luz) debe de estar conectado con un circuito separado de 110/120 voltios, protegido con un interruptor de circuito de fuga a tierra clase A (Fuera de Canadá y de los EUA, consulte las normas del país).

Para reducir el riesgo de toque eléctrico, conecte el hilo coloreado verde (o conector de hilo marcado G, GR) a un antena de tierra del tablero eléctrico con un conductor de talla equivalente al circuito que alimenta el equipo.

Nunca ponga en funcionamiento dentro de la bañera, o cerca de ésta, aparatos eléctricos. **No permite que se aserque mas de 59" (1,5 m) las aplicaciones eléctricas a la unidad.**

Nunca deje caer ni introduzca ningún objeto en las aberturas. No utilice aparatos eléctricos mientras esté dentro de la bañera.

Para reducir el riesgo de heridas, no permita que los niños usen este aparato, a menos que estén bajo la supervisión de un adulto en todo momento. Aquellas personas que por alguna razón necesitan ser supervisadas por alguien, nunca deben utilizar los aparatos sin vigilancia.

Use the unit only for its intended use as described in this manual. Do not use attachments not recommended by the manufacturer.

Do not use the whirlpool if the protective cover is not installed on the suction intake. Keep foreign objects, including hair, away from the suction intake as they could block the intake or get caught in it. For comfort and safety, persons with long hair should tie their hair in a bun to keep it out of the water and away from the suction fitting. Keep your head above water at all times.

WARNING !

Tampering or modification (not permitted by the MAAX service department) **of this whirlpool by anyone other than an authorized service technician will invalidate the warranty.**

The installer or owner bears all responsibility for complying with all state and local codes when installing this unit.

An access, approximately 30» x 15» (76 cm x 38 cm), is required to install the system (pump, blower, heater).

Persons under a doctor's care, pregnant women, persons with high or low blood pressure, heart disease, diabetes, or any serious illness, should not use this unit without prior consultation with their physician. Never use this unit while under the influence of any drug or alcohol.

The maximum temperature of the water should never exceed 104°F (40°C). Prolonged use in water temperature higher than this could induce hyperthermia. Hyperthermia occurs when the internal temperature of the body reaches a level several degrees above the normal body temperature of 98.6°F (37°C). The symptoms of hyperthermia included an increase in the internal temperature of the body, dizziness, lethargy, drowsiness and fainting. The effects of hyperthermia include failure to perceive heat, failure to recognise the need to exit the tub and the physical inability to do so, unawareness of impending hazard and foetal damage to pregnant women. The effects of hyperthermia could include unconsciousness resulting in the danger of drowning.

Ne vous servez de cet appareil que pour l'usage auquel il est destiné, tel qu'indiqué dans ce manuel. N'utilisez pas de fixations non recommandées par le fabricant.

N'utilisez pas ce bain tourbillon sans couvercle protecteur sur les prises d'eau. Évitez que les corps étrangers, y compris les cheveux, ne s'infiltrerent dans les prises d'eau et qu'elles ne les bloquent. Pour votre confort et votre sécurité, les personnes aux cheveux longs devraient les attacher afin d'éviter qu'ils ne tombent dans l'eau et ne bloquent les tuyaux d'aspiration. Gardez toujours votre tête au-dessus de la surface de l'eau.

ALERTE !

Toute altération ou modification (non permise par le département de service de MAAX) **apportée à ce bain tourbillon par toute autre personne qu'un technicien autorisé annulera la garantie.**

L'installateur ou propriétaire doit se conformer aux codes locaux et nationaux lors de l'installation de cet appareil.

Un accès d'environ 30» x 15» (76 cm x 38 cm) est nécessaire pour l'installation de ce système (pompe, souffleur, élément chauffant, etc.).

Les personnes nécessitant des soins médicaux, les femmes enceintes, de même que les personnes souffrant de haute ou basse pression sanguine, de maladies cardiaques, du diabète ou de toute autre maladie grave ne doivent pas utiliser cet appareil sans avoir préalablement consulté leur médecin. Ne vous servez jamais de cet appareil sous l'influence de la drogue ou de l'alcool.

La température de l'eau ne doit jamais excéder 40°C (104°F). Il y a danger de faire de l'hyperthermie lorsque l'on prend un bain à température trop élevée. Celle-ci se manifeste lorsque la température interne du corps atteint plusieurs degrés au-dessus de la température normale, soit 37°C (98,6°F). Les symptômes de l'hyperthermie sont caractérisés par un accroissement de la température interne du corps, des étourdissements, la léthargie, la somnolence et la perte de conscience. L'hyperthermie se traduit par l'incapacité de sentir la chaleur, de reconnaître qu'il faut sortir du bain, l'incapacité physique d'en sortir, de percevoir le danger imminent et elle peut causer des dommages au fœtus chez une femme enceinte. Enfin, l'hyperthermie peut faire perdre conscience, d'où les dangers de noyade.

Use the apparatus only for the purposes indicated, as described in this manual. Do not use unions that are not recommended by the manufacturer.

No use the bathtub if the protective cover is not installed on the water inlets. Avoid foreign objects, including hair, from getting into the water inlets as they could block the inlets or get caught in them. For your comfort and safety, people with long hair should tie it up to keep it out of the water and away from the suction fitting. Keep your head above water at all times.

¡ ADVERTENCIA !

La manipulación o modificación (no permitida por el Departamento de Servicio de MAAX) **de esta bañera de hidromasaje por otra persona que no sea el técnico de servicio autorizado anulará la garantía.**

El instalador o propietario debe cumplir con todas las normas locales y nacionales, al instalar este aparato.

Se requiere un espacio de acceso de aproximadamente 30» x 15» (76 cm x 38 cm) para la instalación del sistema (motor/bomba, soplador, calentador, etc.).

Las personas que requieran atención médica, las mujeres embarazadas, así como las personas que sufren de presión alta o baja, enfermedades del corazón, diabetes, o cualquier otra afección grave, no deben utilizar el aparato sin consultar previamente con su médico. Nunca use el aparato mientras esté bajo los efectos del alcohol o de cualquier droga.

La temperatura máxima del agua nunca debe exceder 40°C (104°F). El uso prolongado en una temperatura del agua más alta que la recomendada podría provocar hipertemia. La hipertemia se produce cuando la temperatura interna del cuerpo alcanza varios grados por encima de la temperatura normal del cuerpo de 37°C (98,6°F). Los síntomas de la hipertemia se caracterizan por un aumento de la temperatura interna del cuerpo, mareos, letargo, somnolencia y desmayos. Los efectos de la hipertemia incluyen la incapacidad para percibir el calor, reconocer la necesidad de salir del jacuzzi y la imposibilidad física para hacerlo, la falta de conciencia sobre el peligro inminente, y daños al feto en las mujeres embarazadas. Por último, la hipertemia puede llevar a un estado de inconsciencia, lo cual puede significar un riesgo de ahogamiento.

CAUTION

To reduce risk of injury, enter and exit the bath carefully.

Do not fill the tub beyond the air volume controls or the overflow.

Never operate the whirlpool system if there is less than 2» (5 cm) of water over the highest whirlpool jet (except for the back jets) or if the bathtub is empty.

Do not bathe pets in your whirlpool. Their hair could clog the pump.

Make sure the water temperature does not exceed 104°F (40°C). Damage and discoloration of the acrylic surface may occur.

The whirlpool should be drained after each use.

Certain types of therapeutic products when added to bath water, or if applied non-diluted directly in the bath, may damage the unit finish. **Test the product on a small inconspicuous surface prior to use.**

Do not use harsh abrasives or solvents for cleaning your whirlpool.

ATTENTION

Pour réduire les risques de blessures, soyez prudents au moment d'entrer dans le bain et à la sortie.

Ne remplissez pas le bain au-dessus des régulateurs d'admission d'air ou du trop-plein.

Ne jamais faire fonctionner la pompe du système tourbillon lorsqu'il y a moins de 2» (5 cm) d'eau au-dessus du jet tourbillon le plus élevé (excepté pour les jets dorsaux) ou lorsque la baignoire est vide.

Évitez de donner le bain à vos animaux domestiques dans la baignoire tourbillon; leurs poils risquent de bloquer la pompe.

Assurez-vous que la température de l'eau du bain tourbillon ne dépasse pas 40°C (104°F). Ceci pourrait endommager ou décolorer l'acrylique du bain.

Il est préférable de vider le bain tourbillon après usage.

Certains type de produits thérapeutiques, lorsqu'ajoutés à l'eau de la baignoire ou lorsqu'appliqués non dilués directement dans le bain, peuvent endommager le fini de l'unité. **Avant d'utiliser le produit, tester celui-ci sur une petite surface peu apparente de l'unité.**

Évitez de nettoyer votre bain tourbillon avec des produits abrasifs ou des solvants.

¡ PRECAUCIÓN

Para reducir el riesgo de heridas, tenga cuidado al momento de entrar en la bañera y al salir de la misma.

No llene la bañera más arriba de los reguladores del flujo de aire o del rebosadero.

No haga funcionar nunca la bomba del sistema de hidromasaje cuando haya menos de 2» (5 cm) de agua, por encima del chorro de hidromasaje más elevado (exceptuando los chorros dorsales) o cuando la bañera está vacía.

No bañe a sus animales domésticos en la bañera de hidromasaje. Sus pelos podrían atorar la bomba.

Cuando llene la bañera de hidromasaje, asegúrese que la temperatura del agua no exceda 40°C (104°F). Esto podría causar daños y decoloración a la superficie acrílica.

Es preferible vaciar la bañera de hidromasaje, después de cada uso.

Algunos tipo de productos terapéuticos, cuando añadidos al agua de la bañera o cuando aplicados no diluidos directamente en el baño, pueden causar manchas o una pérdida de lustre(brillo) de la unidad. **Probar el producto en una superficie discreta pequeña antes de uso.**

Evite limpiar su bañera de hidromasaje, con productos abrasivos o disolventes.

GENERAL INFORMATION

WHIRLPOOL SYSTEMS

Never change the location of the whirlpool pump. This would automatically render the warranty void.

Never operate the whirlpool system if there is less than 2» (5 cm) of water over the highest whirlpool jet (except for backjets) or if the bathtub is empty.

If you install an optional wall timer, it must be installed out of reach of the person seated in the bathtub. Installation of wall timer may be obligatory. **Please refer to local building codes.**

Make sure that pipe connectors to the motor are firmly tightened (by hand only). TUB MUST BE TESTED; Before completing the installation, fill the bathtub with water, 2» (5 cm) over the highest whirlpool jet. Start the pump and inspect thoroughly for leaks. Do not operate the whirlpool system if the bathtub is not properly filled to this level or if the bathtub is empty. MAAX is not responsible for defects and problems discovered or that could have been repaired or avoided by following this procedure.

AIR SYSTEMS

Your bathtub must never rest on the jets. It must be level.

Do not turn the hose to a 90° angle at the exit of the blower.

The heating element on your air system heats the air blown into the bathtub to prevent the water from cooling too fast. **It will not, under any circumstances, reheat or maintain the temperature of the bath water.**

IMPORTANT: The blower must not be insulated and must have sufficient air space to permit proper functioning. Make sure there is sufficient air circulation.

Important

Before finalizing the installation

- Before completing installation, all surfaces surrounding the bathtub (floor and walls) must be thoroughly cleaned and completely free of all wood shavings or any other particles that could be aspirated into the system by the blower.
- Make sure no objects are obstructing the blower's air intake.

RENSEIGNEMENTS

GÉNÉRAUX

SYSTÈMES TOURBILLON

Ne jamais déplacer la pompe du système tourbillon. Si la pompe a été déplacée, votre garantie sera annulée.

Ne jamais faire fonctionner la pompe du système tourbillon lorsqu'il y a moins de 2» (5 cm) d'eau au-dessus du jet tourbillon le plus élevé (excepté pour les jets dorsaux) ou lorsque la baignoire est vide.

Si vous installez une minuterie murale optionnelle, elle doit être installée hors d'atteinte de la personne se trouvant dans la baignoire. L'installation de la minuterie peut être obligatoire. **Référez-vous aux normes locales.**

S'assurer que les raccords des tuyaux au moteur sont bien serrés (serrés à la main seulement). LA BAIGNOIRE DOIT ÊTRE TESTÉE; avant de terminer l'installation, remplir la baignoire d'eau à 2» (5 cm) minimum au-dessus du jet tourbillon le plus élevé, démarrer le système et vérifier s'il y a des fuites. Ne pas faire fonctionner le système tourbillon si la baignoire n'est pas suffisamment remplie d'eau ou si elle est vide. MAAX n'est pas responsable des problèmes et défauts qui auraient pu être réparés ou évités suite à cette procédure.

SYSTÈMES À AIR

Votre baignoire ne doit jamais reposer sur les jets. La baignoire doit être de niveau.

Ne pas tourner le tuyau à 90° à la sortie du souffleur.

L'élément chauffant du système à air a pour fonction de préchauffer l'air afin que la température de l'eau ne diminue trop rapidement. **En aucun cas, il pourra maintenir la température ou réchauffer l'eau.**

IMPORTANT: N'isolez pas le souffleur et laissez suffisamment d'espace autour du souffleur pour un fonctionnement efficace. Assurez-vous qu'il y ait une circulation d'air suffisante.

Important

Avant de finaliser l'installation

- Afin d'éviter que le souffleur n'introduise dans le système des copeaux de bois ou autres particules, l'espace en dessous et autour de la baignoire doit être parfaitement nettoyé;

INFORMACIONES

GENERALES

SISTEMAS DE HIDROMASAJE

No cambie nunca la ubicación de la bomba de circulación en remolino, de lo contrario la garantía será anulada.

No haga funcionar nunca la bomba de circulación en remolino cuando haya menos de 2» (5 cm) de agua, por encima del chorro de hidromasaje más elevado o cuando la bañera está vacía.

Si instala un temporizador opcional en la pared, debe de quedar fuera del alcance de la persona que se encuentra en la bañera. La instalación del temporizador puede ser obligatoria. **Consulte las normas locales.**

Asegúrese de que las conexiones de los tubos con el motor estén bien ajustadas (apretadas solamente con la mano). LA BAÑERA DEBE SER PROBADA. Antes de terminar la instalación, llenar la bañera hasta por lo menos 2» (5 cm) por encima del chorro de hidromasaje más elevado, activar el sistema y comprobar si hay fugas. No ponga en funcionamiento el sistema de hidromasaje si no se ha llenado suficientemente la bañera o si está vacía. MAAX no es responsable de los problemas o desperfectos que hayan descubierto y que hubieran podido ser reparados o evitados de haber efectuado este procedimiento.

SISTEMAS DE AIRE

La bañera nunca debe sustentarse en los chorros. La bañera debe ser instalada a nivel.

No gire el tubo en 90° a la salida del soplador.

El generador de calor en el sistema de aire calienta el aire soplado que llega a la bañera con el fin de evitar que el agua se enfríe demasiado rápidamente. En ningún caso, **este elemento recalientará o mantendrá la temperatura del agua.**

NOTA IMPORTANTE: El soplador no debe estar aislado y debe dejarse suficiente espacio en torno a él para permitir un funcionamiento eficaz. Asegúrese de que haya una circulación de aire suficiente.

Importante

Antes de terminar la instalación

- Para evitar que el soplador introduzca virotas de manera u otras partículas en el sistema, debe limpiarse con frecuencia el espacio que se encuentra debajo y alrededor de la bañera.
- Cerciorarse de que ningún objeto obstruye la entrada de aire del soplador;

- Before filling the bathtub with water, be sure it is completely clean and free of any dirt, dust or installation debris.
- Before completing installation, check that the blower, air push button and all connections are operational.

Connect flexible hose to the blower. Attach with clamps on each end. **Verify that all the clamps are sufficiently tightened before final installation.** To keep water as hot as possible, insulate piping with pink insulation wool.

Make sure that the electronic box is screwed to either the base of the unit or the floor. Make sure that the jet air intake pipes are all connected and secured with clamps.

ELECTRICAL CONNECTION

Each electronic component (pump, blower, heater, light) must be connected to a separate 110/120 volt circuit, protected by a class A ground fault circuit. (Outside Canada and U.S.A., refer to current standards in country in question).

The electrical connection is subject to inspection and approval by local authorities. A licensed electrician must make all electrical connections.

MISCELLANEOUS

An access panel of 30» x 15» (75 cm x 40 cm) must be located near the whirlpool pump and/or the air system blower and any other electronic components to allow easy servicing if needed. Another access must be provided for the light and water heater.

If your bathtub is equipped with a whirlpool and air system, you may not be able to install both the pump and the blower under the bathtub. However, you can install the blower up to a maximum of 9' (2.7 m) from the bathtub.

In order to optimize the acoustics, use an acoustic insulating material in the podium or alcove construction.

- Bien vérifier qu'aucun objet n'obstrue l'entrée d'air du souffleur;
- Nettoyez la baignoire de tout débris d'installation ou de saleté avant de la remplir d'eau;
- Vérifiez les connections et le fonctionnement du souffleur et du bouton pneumatique.

Reliez le tuyau d'arrivée d'air au souffleur, Fixez avec les bagues à chaque extrémité. **Assurez-vous que toutes les bagues soient suffisamment serrées lors de l'installation finale.** Pour un maximum de chaleur, vous pouvez isoler le tuyau avec de la laine minérale ou de l'isolant mousse pour tuyau.

Assurez-vous que les boîtiers électroniques sont bien vissés, soit sur la base de l'unité, soit sur le plancher. Assurez-vous que les tuyaux d'arrivée d'air aux jets sont tous connectés et fixés en position à l'aide d'une attache.

RACCORDEMENT ÉLECTRIQUE

Chaque composante électrique (moteur, souffleur, chauffe-eau, lumière) doit être reliée par un circuit séparé de 110/120 volts, protégé par un disjoncteur de fuite de terre de classe A (Hors Canada et É-U, référez-vous aux normes du pays).

Le raccordement électrique est sujet à l'approbation des autorités locales. Faites appel aux services d'un électricien qualifié pour brancher l'installation à la source d'alimentation.

DIVERS

Il est obligatoire de prévoir un accès à la pompe du système tourbillon et/ou au souffleur du système à air et à toute autre composante électrique d'au moins 30» x 15» (75 cm x 40 cm). Cet accès permettra, au besoin, de réparer ou de démonter facilement ces derniers. Prévoir également un accès à la lumière et au chauffe-eau.

Si votre baignoire est munie du système tourbillon en plus d'un système à air, il est possible que l'espace sous la baignoire soit insuffisant pour l'installation de la pompe en plus du souffleur. Notez qu'il est possible pour vous de placer le souffleur à l'extérieur des limites de la baignoire. Cependant, vous ne pouvez l'installer à plus de 9' (2,7 m).

Afin d'améliorer le niveau d'insonorisation du système, utiliser un matériau isolant acoustique dans la fabrication de l'ilot ou de l'alcove.

- Limpie todas las partículas, o sobrantes de la instalación que se hallan dentro de la bañera, antes de llenarla con agua.
- Verifique cada una de las conexiones, el funcionamiento del compresor soplador de aire y del botón neumático.

Conecte la manguera de aire al soplador y fíjela con las abrazaderas por los extremos. **Asegúrese de que todas las abrazaderas estén correctamente ajustadas antes de la instalación final.** Para obtener la temperatura máxima, puede aislar adecuadamente el tubo con envoltura de lana mineral o con un aislante especial para tubos.

Asegúrese de que el distribuidor electrónico esté bien atomillado en la base de la unidad o en el suelo. Asegúrese de que los tubos de llegada del aire a los chorros están correctamente acoplados y sujetos con una abrazadera.

INSTALACIONES ELÉCTRICAS

Cada componente eléctrico (motor, ventilador, calentador, luz) debe de estar conectado con un circuito separado de 110/120 voltios, protegido con un interruptor de circuito de falla a tierra clase A (Fuera de Canadá y de los EUA, consulte las normas del país).

Las instalaciones eléctricas están sujetas a la inspección y aprobación de las autoridades locales. Todas éstas deben hacerse por un electricista calificado.

VARIOS

Es obligatorio dejar un acceso, de por lo menos 30» x 15» (75 cm x 40 cm), para la bomba de circulación en remolinos y/o para el soplador del sistema de aire y para los otros componentes eléctricos. De ser necesario, este acceso permitirá repararlos o desmontarlos fácilmente. Prever otro acceso para la luz y para el calentador de agua.

Si su bañera está provista de un sistema de hidromasaje, además de un sistema de aire, es muy probable que el espacio debajo de la bañera sea insuficiente para la instalación de la bomba y del soplador de aire. Ud. puede colocar el soplador fuera de los límites de la bañera. No obstante, no podrá instalarlo a más de 9' (2,7 m).


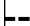
Para mejorar el nivel de insonorización del sistema, utilizar un material aislante acústico en la fabricación del islote o del nicho.

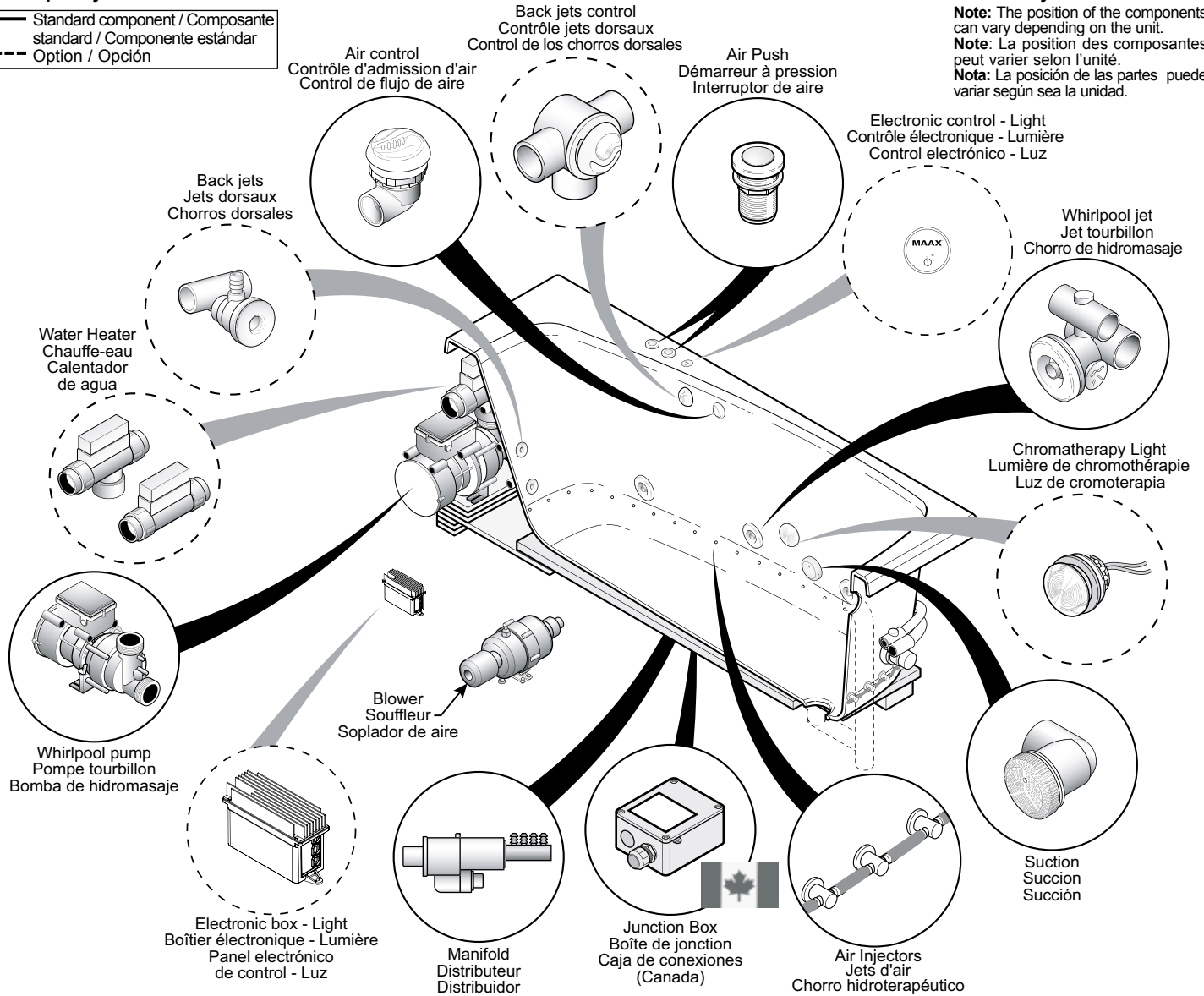
COMPONENT IDENTIFICATION

WHIRLPOOL AND AEROEFFECT™

SYSTEMS

Whirlpool jets

	Standard component / Composante standard / Componente estándar
	Option / Opción



IDENTIFICATION DES COMPOSANTES

SYSTÈMES TOURBILLON ET

AEROEFFECT™

Jets tourbillons

IDENTIFICACIÓN DE LOS COMPONENTES

SISTEMAS DEHIDROMASAJE Y

AEROEFFECT™

Chorros de hidromasaje

Note: The position of the components can vary depending on the unit.
Note: La position des composantes peut varier selon l'unité.
Nota: La posición de las partes puede variar según sea la unidad.

The whirlpool jets are individually adjustable. Using a finger, direct the jet nozzle inside the jet.

Suction

Through the suction intake, the bath water is sucked in and re-circulated through the jets.

Air control

The air flow can be adjusted simply by turning the knob one quarter turn. Massage strength increases with opening of air controls.

BACKMAX® jets control

Turn the control to increase or decrease the BACKMAX® jets massage intensity.

Blower

The air expelled from the blower is pre-heated to slow down the cooling of the water.

Les jets tourbillon sont dirigeables individuellement. Avec le doigt, diriger la buse à l'intérieur du jet dans toutes les directions.

Succion

La succion aspire l'eau pour la redistribuer ensuite dans les jets.

Contrôle d'admission d'air

Tourner le contrôle d'air pour régler l'apport d'air des jets tourbillon. L'ajustement se fait sur un quart de tour. Plus les contrôles d'admission d'air sont ouverts, plus le massage est puissant.

Contrôle des jets dorsaux

Tourner le contrôle pour augmenter ou diminuer l'intensité du massage des jets dorsaux

Souffleur

L'air expulsé du souffleur est préchauffé afin de retarder le refroidissement de l'eau.

Los chorros de hidromasaje son ajustables o dirigibles individualmente. Con el dedo, dirija la boquilla del chorro hacia cualquier dirección.

Succión

La placa de succión aspira el agua para redistribuirla a los chorros.

Control de flujo de aire

Gire el citado control para regular el flujo de aire en el agua. El ajuste se hace con un cuarto de vuelta. Cuanto más abiertos estén los controles de aire, más intenso es el masaje.

Control de los chorros dorsales BACKMAX™

Gire el control para aumentar o disminuir la intensidad del masaje de los chorros BACKMAX™.

Soplador de aire

El soplador inyecta aire precalentado con objeto de retrasar el enfriamiento del agua.

ELECTRICAL CONNECTION

Do not connect a 120V unit to a 220V circuit and vice versa.

***Junction Box:** Junction boxes are included with the 120 V configurations in Canada only. Each electronic component (pump, blower, heater, light) must be connected to the supply panel through a junction box, refer to local electrical code.

RACCORDEMENT ÉLECTRIQUE

Ne pas connecter un système 120V à un circuit 220V et vice-versa.

***Boîte de jonction:** Les boîtes de jonction sont incluses avec les configurations 120Volts au Canada seulement. Chaque composante électronique (moteur, souffleur, chauffe-eau, lumière) doit être reliée au panneau électrique par une boîte de jonction, se référer au code électrique local.

INSTALACIONES ELÉCTRICAS

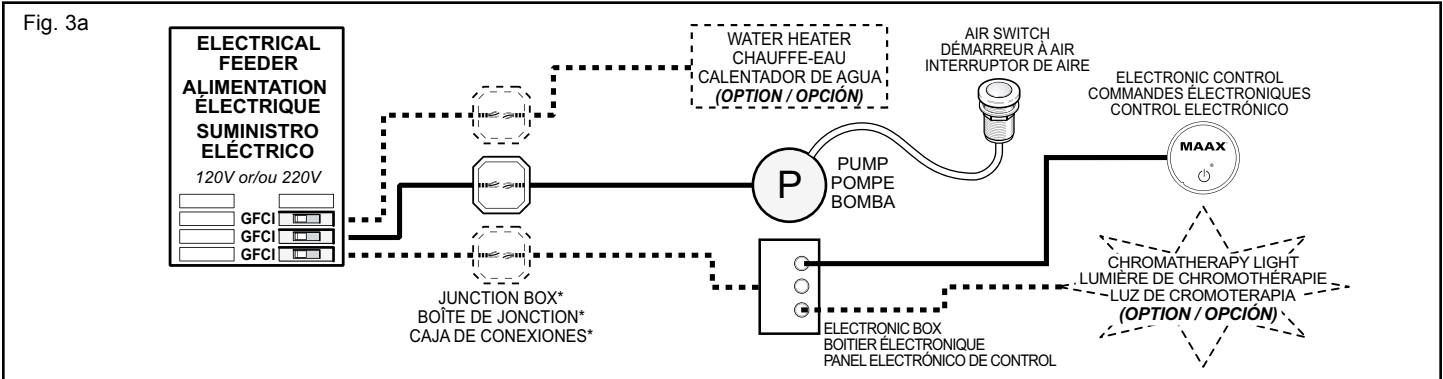
No conectar un sistema 120V a un circuito 220V y vice-versa.

***Caja de conexiones:** Cajas de conexiones viene incluida con las configuraciones de 120 Voltios solamente en Canadá. Cada componente eléctrico (motores, soplador, calentador, luz) debe ser conectado al panel eléctrico por Una caja de conexiones, referirse al código eléctrico local.

WHIRLPOOL SYSTEM - CANADA

SYSTÈME TOURBILLON - CANADA

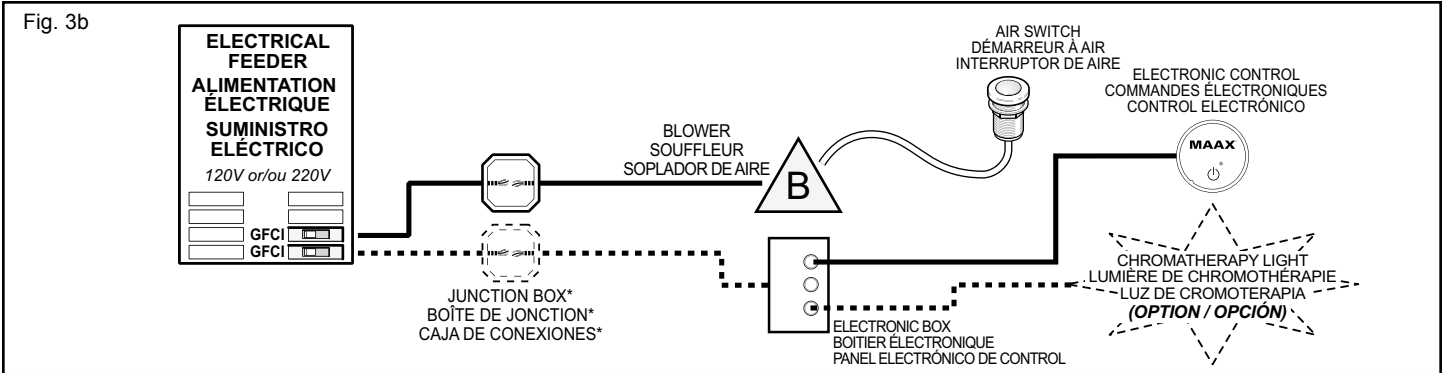
SISTEMA DEHIDROMASAJE - CANADÁ



AEROEFFECT™ SYSTEM AIR PUSH - CANADA

SYSTÈME AEROEFFECT™ DÉMARREUR À PRESSION - CANADA

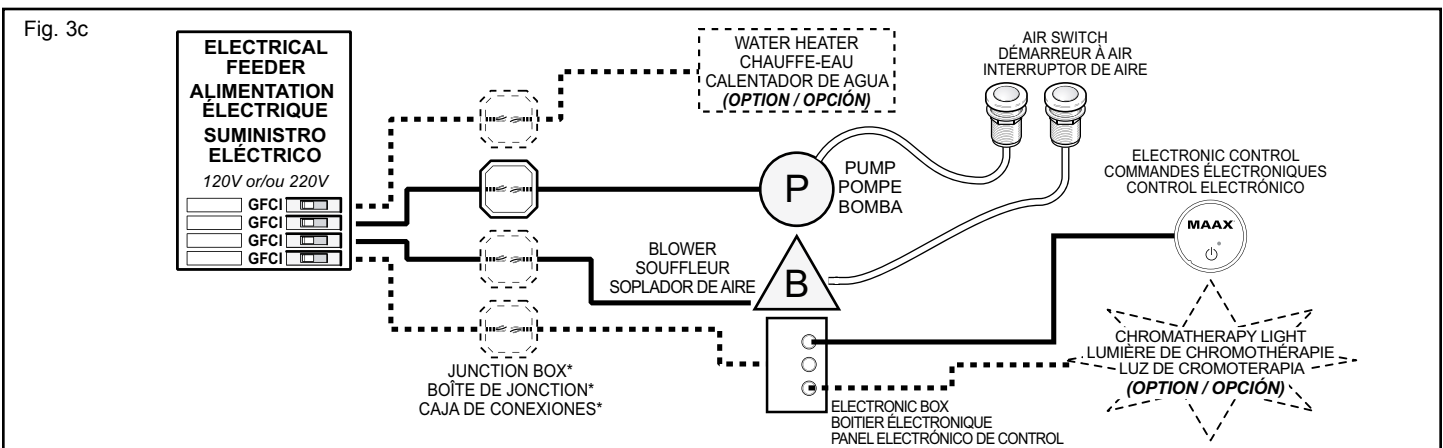
SISTEMA AEROEFFECT™ INTERRUPTOR NEUMÁTICO - CANADÁ



COMBINED WHIRLPOOL & AEROEFFECT™ SYSTEM - CANADA

SYSTÈME COMBO TOURBILLON & AEROEFFECT™ - CANADA

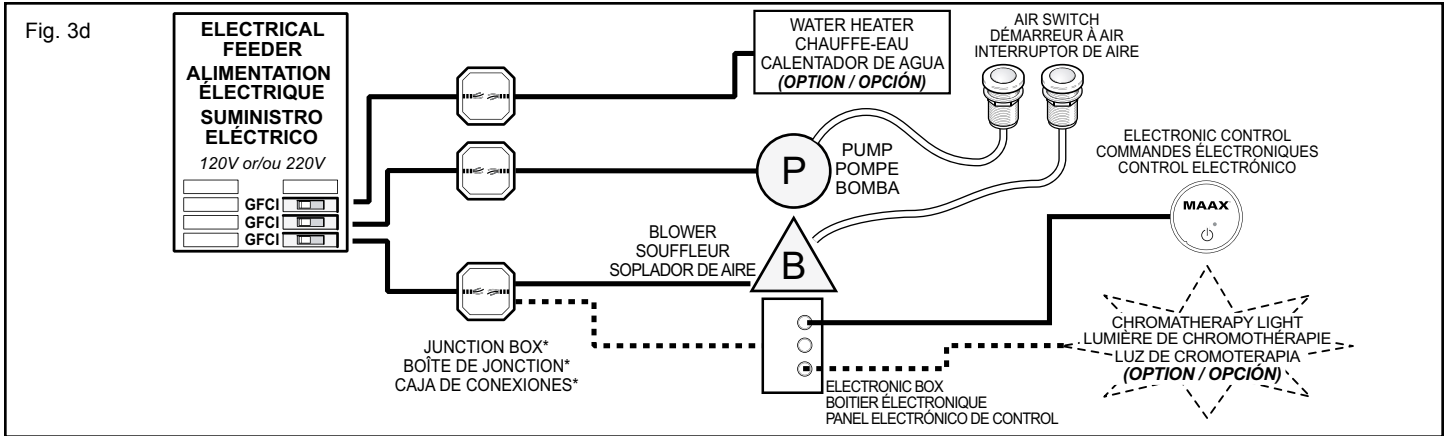
SISTEMA COMBINADO DE HIDROMASAJE Y AEROEFFECT™ - CANADÁ



COMBINED WHIRLPOOL & AEROEFFECT™ SYSTEM
WITH WATER HEATER (OPTION) - CANADA

SYSTÈME COMBO TOURBILLON & AEROEFFECT™ AVEC CHAUFFE-EAU (OPTION)- CANADA

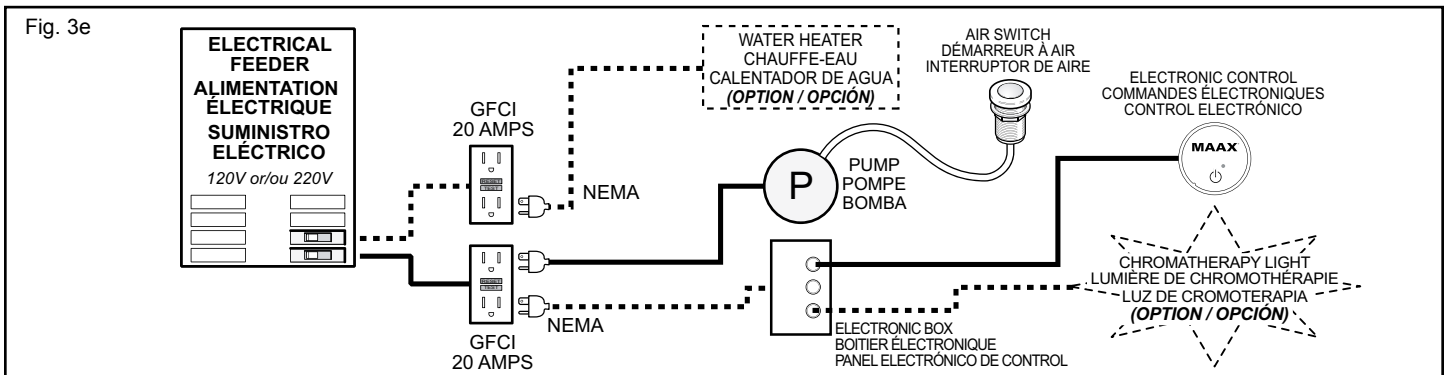
SISTEMA COMBINADO DE HIDROMASAJE Y AEROEFFECT™ CON CALENTADOR DE AGUA (OPCIÓN) - CANADÁ



WHIRLPOOL SYSTEM - USA

SYSTÈME TOURBILLON - ÉTATS-UNIS

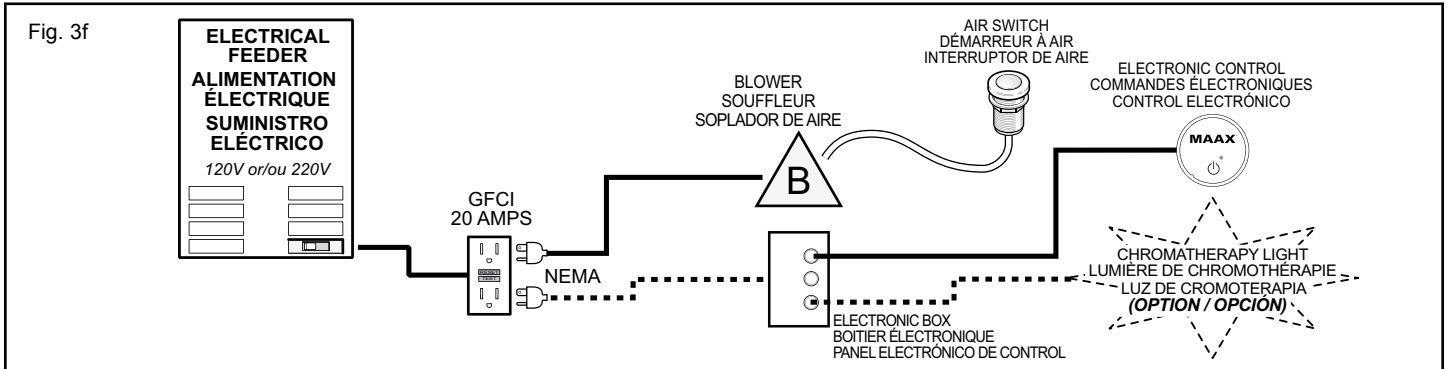
SISTEMA DE HIDROMASAJE - EU



AEROEFFECT™ SYSTEM
AIR PUSH - USA

SYSTÈME AEROEFFECT™ DÉMARREUR À PRESSION - ÉTATS-UNIS

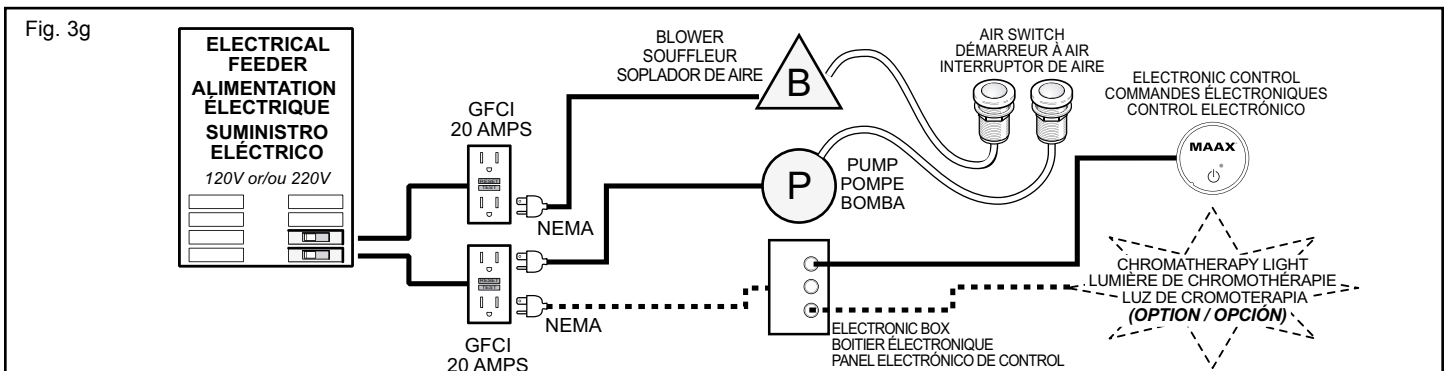
SISTEMA AEROEFFECT™ INTERRUPTOR NEUMÁTICO - EU



COMBINED WHIRLPOOL & AEROEFFECT™ SYSTEM - USA

SYSTÈME COMBO TOURBILLON & AEROEFFECT™ - ÉTATS-UNIS

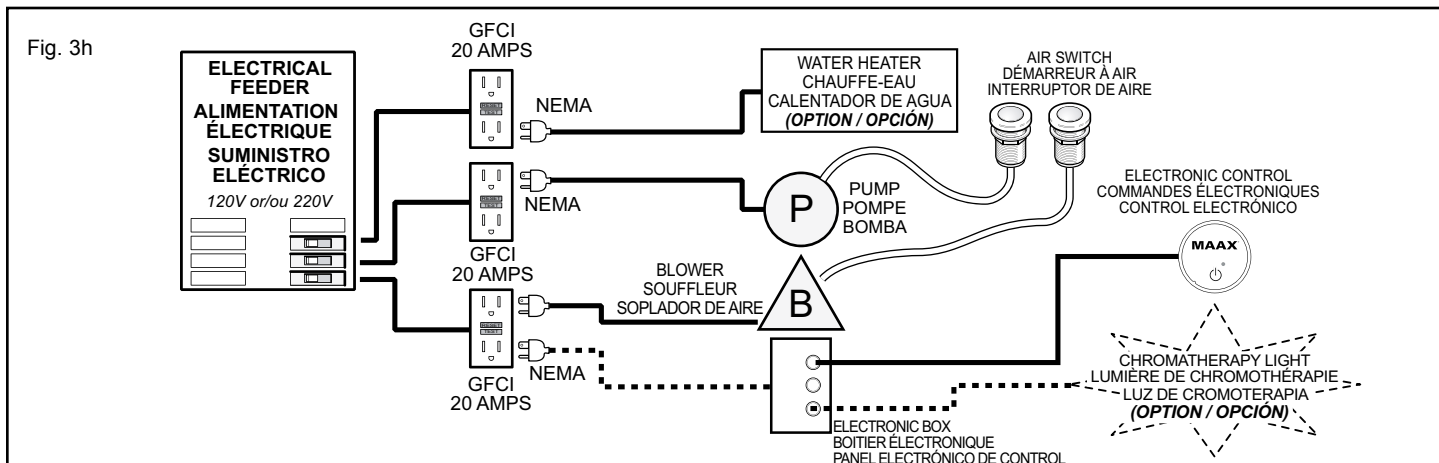
SISTEMA COMBINADO DE HIDROMASAJE Y AEROEFFECT™ - EU



COMBINED WHIRLPOOL & AEROEFFECT™ SYSTEM
With WATER HEATER (OPTION) - USA

SYSTÈME COMBO TOURBILLON & AEROEFFECT™ AVEC CHAUFFE-EAU
(OPTION) - ÉTATS-UNIS

SISTEMA COMBINADO DE HIDROMASAJE Y AEROEFFECT™ CON CALENTADOR DE AGUA (OPCIÓN) - EU



WATER HEATER (OPTION)

Available with whirlpool or combined system only.

For electrical connection, refer to General Information section in this guide and Fig. 4.

Make sure that the water heater pipe connectors are firmly tightened (by hand only).

This water heater is equipped with a pressure interrupter and requires a minimum of 10 gallons per minute water circulation in order to function.

Note: The thermostat is pre-set and not adjustable.

CHAUFFE-EAU (OPTION)

Disponible avec système tourbillon ou combo seulement.

Pour le raccordement électrique, se référer aux renseignements généraux au début de ce guide et à la Fig. 4.

S'assurer que les raccords des tuyaux au chauffe-eau sont bien serrés (à la main seulement).

Ce chauffe-eau est muni d'un interrupteur à pression et nécessite un minimum de 10 gallons par minute de circulation d'eau pour fonctionner.

Note: Le thermostat est réglé à l'avance et n'est pas ajustable.

CALENTADOR DE AGUA (OPCIÓN)

Disponible con sistema de hidromasaje o combinado solamente.

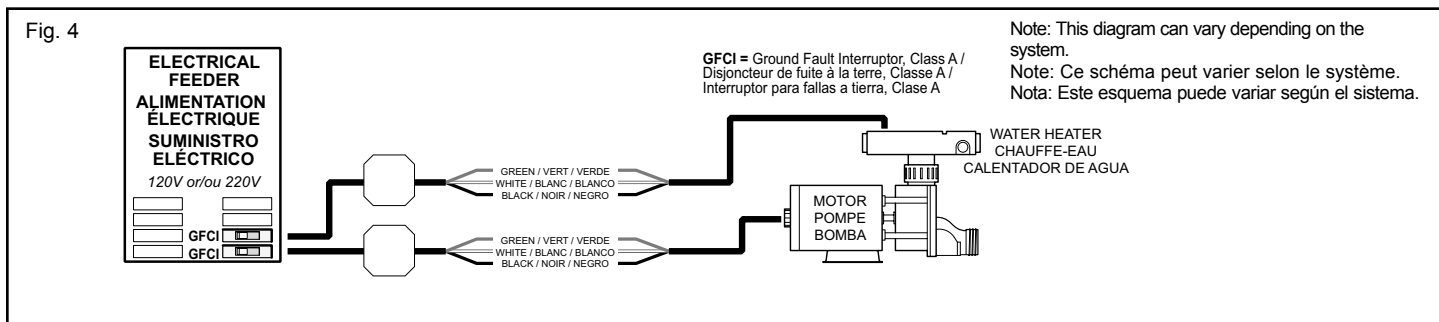
Para la instalación eléctrica véase las instrucciones generales al comienzo de esta guía y la figura 4.

Cerciorarse de que las conexiones de la tubería al calentador de agua están bien apretadas (solamente con la mano).

Este calentador de agua está provisto de un interruptor a presión y, para funcionar, necesita como mínimo 10 galones de circulación de agua por minuto.

Nota: El termostato está preprogramado y no es ajustable.

Fig. 4



HOW TO OPERATE PNEUMATIC INTERRUPTERS

PNEUMATIC INTERRUPTER (WHIRLPOOL SYSTEM)

Push the button to start the system and push the button a second time to stop it.

PNEUMATIC INTERRUPTER (AEROEFFECT™ AIR SYSTEM)

Push the button to start, the system will be at maximum power. Push a second time and the system will be at mid power and a third time for it to be at minimum power. Push one more time to stop the system.

Once the system has stopped, the blower will start up again after 20 minutes and will run for 30 seconds to dry the heads of the therapeutic jets.

If the therapeutic system is not made to run or if the bathtub remains filled for more than 10 minutes after the system has stopped, run the blower for 30 seconds after having emptied the tub. That operation will dry off the heads of the therapeutic jets.

FONCTIONNEMENT DES INTERRUPTEURS PNEUMATIQUES

INTERRUPTEUR PNEUMATIQUE (SYSTÈME TOURBILLON)

Poussez le bouton pour démarrer. Poussez le bouton de nouveau pour arrêter.



INTERRUPTEUR PNEUMATIQUE (SYSTÈME À AIR AEROEFFECT™)

Poussez le bouton pour démarrer; le système sera alors à la puissance maximum. Poussez une seconde fois pour que le système soit à puissance moyenne et une troisième fois pour réduire au minimum la puissance. Poussez à nouveau (4e fois) pour arrêter le système.

Lorsque le système est arrêté, le souffleur redémarrera après 20 minutes et fonctionnera pendant 30 secondes afin d'assécher la tête des jets thérapeutiques.

Si le système thérapeutique n'est pas mis en marche ou si la baignoire reste remplie plus de 10 minutes après l'arrêt du système, faire fonctionner le souffleur pendant 30 secondes après avoir vidé la baignoire. Cette opération permettra d'assécher la tête des jets thérapeutiques.

FUNCIONAMIENTO DE INTERRUPTORES NEUMÁTICOS

INTERRUPTOR NEUMÁTICO (SISTEMA DE HIDROMASAJE)

Oprima el botón para ponerlo en marcha. Oprima de nuevo el botón para detenerlo.

INTERRUPTOR NEUMÁTICO (SISTEMA DE AIRE AEROEFFECT™)

Oprima el botón para arrancar; el sistema alcanzará entonces la potencia máxima. Oprima el botón por segunda vez para poner el sistema a potencia media, oprímalo por tercera vez para reducir la potencia al mínimo. Oprima el botón por cuarta vez para apagar el sistema.

Cuando se para el sistema, el soplador de aire se encenderá 20 minutos después y funcionará 30 segundos para secar el cabezal de los chorros terapéuticos.

Si el sistema hidroterapéutico no se activa o si, después del cierre del sistema, la tina se queda llena más de 10 minutos, vacíela y active el soplador durante 30 segundos. Esta operación permitirá secar el cabezal de los chorros hidroterapéuticos.



⏻ CHROMATHERAPY LIGHT

- 1st setting: the light wash option starts.
- 2nd setting: white.
- 3rd setting: blue.
- 4th setting: aqua marine.
- 5th setting: green.
- 6th setting: orange.
- 7th setting: red.
- 8th setting: purple.

Note: The button must be maintained pushed to access settings. To turn off the chromatherapy light, press the light control. **Note:** when the light will be turned on again, the light will start with the last option selected.

⏻ LUMIÈRE DE CHROMOTHÉRAPIE

- 1^{ère} réglage: l'option spectre lumineux en alternance démarre.
- 2^e réglage: blanc.
- 3^e réglage: bleu.
- 4^e réglage: aqua marine.
- 5^e réglage: vert.
- 6^e réglage: orange.
- 7^e réglage: rouge.
- 8^e réglage: violet.

Note: il faut maintenir enfoncer le bouton pour avoir accès aux réglages. Pour éteindre la lumière, appuyer sur la commande de lumière. **Remarque:** Au re-démarrage, la lumière s'allumera sur la dernière option sélectionnée.

⏻ LUZ DE CROMOTERAPIA

- 1^a ajuste: la opción espectro luminoso en alternancia arranca.
- 2^a ajuste: blanco.
- 3^a ajuste: azul.
- 4^a ajuste: Aqua marina.
- 5^a ajuste: verde.
- 6^a ajuste: anaranjado.
- 7^a ajuste: rojo.
- 8^a ajuste: púrpura.

Nota: Se debe mantener el control oprimido para tener acceso a los ajustes. Para apagar la luz, apoyar en el control. **Nota:** Al comienzo, la luz se encenderá sobre la última opción seleccionada.

REPLACING CHROMATHERAPY LIGHTBULB

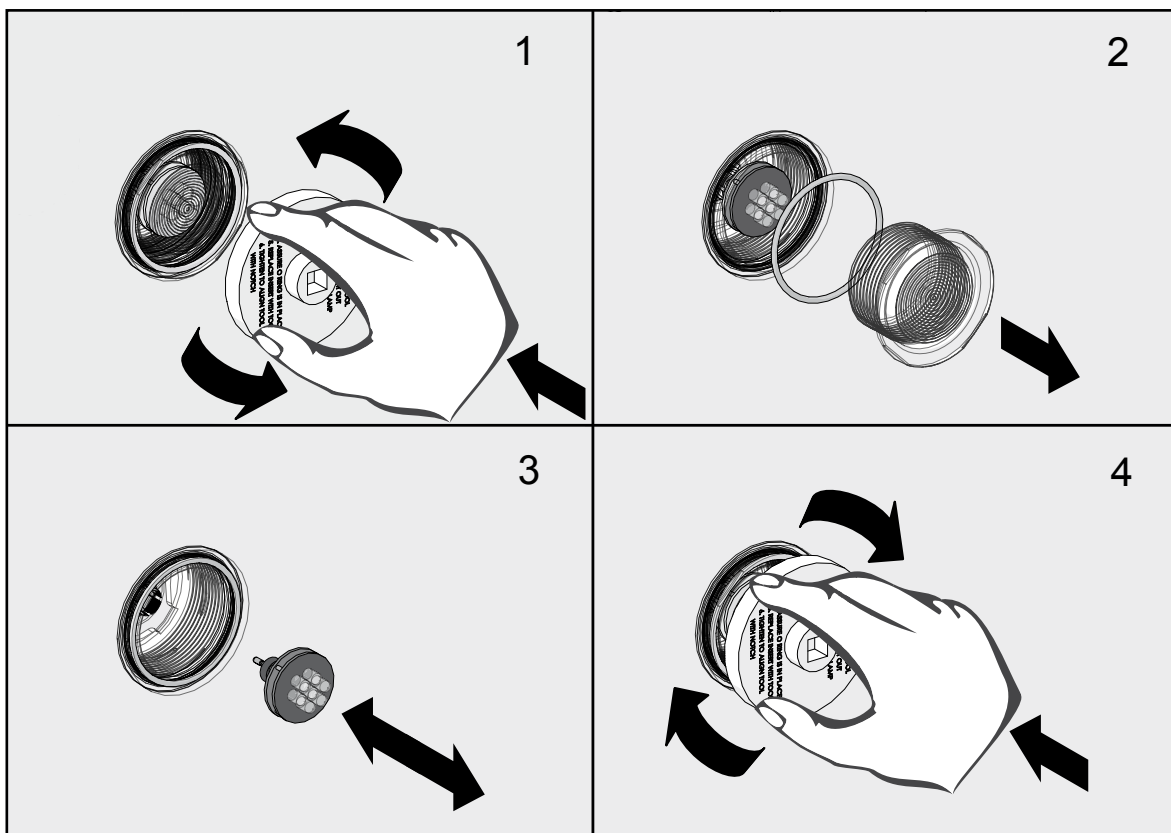
1. Remove the lens with unscrewing tool. Aligning the notches of the lens with that of the tool.
2. Verify the o-ring is not damaged and is properly in place.
3. Pull the bulb to remove and press gently on the new bulb.
4. Screw the lens with the tool.

REPLACEMENT AMPOULE CHROMOTHÉRAPIE

1. Enlever la lentille en la dévissant avec l'outil. Aligner les encoches de la lentille avec celle de l'outil.
2. Vérifiez que le joint torique n'est pas endommagé et qu'il est correctement placé.
3. Tirer sur l'ampoule pour l'enlever et presser sans forcer sur la nouvelle ampoule.
4. Visser la lentille avec l'outil.

REPLAZO BOMBILLO DE CROMATERAPIA

1. Retire el objetivo desenroscando con la herramienta. Alinear las muescas de la lente con las de la herramienta.
2. Compruebe que la junta tórica no está dañada este posicionada en su lugar.
3. Jale el foco hacia afuera y empuje suavemente la nueva bombilla.
4. Enrosque la lente con la herramienta.



TROUBLESHOOTING

WHIRLPOOL SYSTEMS

Pump is not functioning smoothly.

- Verify that none of the jets are directed toward the suction fitting (this could send air into the pump).
- Unscrew the filter from the suction fitting and clean. Never obstruct the suction filter.
- Make sure that pipe connections to the motor are tightened enough (tighten by hand).
- It is highly inadvisable to wash your hair while the whirlpool pump is operating. Loose hair could eventually plug or damage the pump.

A jet is not functioning.

- Open both air controls and try again. If jet still does not work, verify that jet hole is clear of all debris. If problem persists, notify your local distributor.

A jet is leaking.

- Put a silicone seal around the jet body on the outside of the bathtub. If jet still leaks, notify your local distributor.

Suction fitting is leaking.

- Put a silicone seal around suction body on the outside of the bathtub. If suction still leaks, notify your local distributor.

Pump will not turn on.

- Make sure that the connection between the pump and the control is well established and that all fuses are functional. Reconnect if necessary.
- Verify that electricity is supplied to pump via a ground fault circuit interrupter.

AEROEFFECT™ AIR SYSTEMS

Blower does not turn on.

- Make sure that the connection between the pump and the control is well established and that all fuses are functional. Reconnect if necessary.
- Verify that electricity is supplied to blower via a ground fault circuit interrupter.

Blower operates, but no air is coming through certain jets.

- If none of the jets are working, check to see if the hose between the blower and the air distributor is properly connected and not damaged.
- Verify that jets are clear of obstructions. If so, put one inch of hot water in the bathtub and clear jets by operating blower on highest setting.

Blower operates for a period of time, then switches off.

- The system is programmed to stop automatically after 20 minutes. To restart, push the ON/OFF switch.
- The motor incorporated in the blower over heats. Allow motor to cool down for approximately 40 minutes.

DÉPANNAGE

SYSTÈMES TOURBILLON

La pompe fonctionne de façon irrégulière.

- Vérifier si les jets ne sont pas dirigés sur la succion car l'air dégagé par les jets pourrait s'introduire dans la pompe.
- Dévisser la grille de la succion et la nettoyer. La succion ne doit jamais être obstruée.
- S'assurer que les raccords des tuyaux au moteur sont bien serrés (serrés à la main).
- Il est fortement déconseillé de se laver les cheveux quand la pompe tourbillon fonctionne. Les cheveux pourraient boucher ou endommager la pompe.

Un jet ne fonctionne pas.

- Ouvrir les deux contrôles d'air et essayer de nouveau. Si le jet ne fonctionne toujours pas, vérifier si le trou du jet est libre de tout débris. Si le problème persiste, aviser votre distributeur local.

Un jet coule.

- Mettre un joint de silicone, à l'extérieur de la baignoire, autour du jet. Si le problème persiste, aviser votre distributeur local.

La succion coule.

- Mettre un joint de silicone, à l'extérieur de la baignoire, autour de la succion. Si le problème persiste, aviser votre distributeur local.

La pompe ne démarre pas.

- S'assurer que le raccordement entre la pompe et le démarreur est bien établi et que tous les fusibles sont fonctionnels. Reconnecter si nécessaire.
- Vérifier le raccordement électrique du disjoncteur de fuite à la terre.

SYSTÈMES À AIR AEROEFFECT™

Le souffleur ne démarre pas.

- S'assurer que le raccordement entre le souffleur et le démarreur est bien établi et que tous les fusibles sont fonctionnels. Reconnecter si nécessaire.
- Vérifiez le raccordement électrique du disjoncteur de fuite à la terre.

Le souffleur fonctionne mais l'air ne sort pas de quelques jets.

- Si aucun jet ne fonctionne, vérifier si le boyau entre le souffleur et le distributeur d'air est bien branché et n'est pas abîmé.
- Vérifier si les jets sont obstrués. Si oui, mettre un pouce d'eau chaude dans la baignoire et faire fonctionner le souffleur au plus fort débit.

Le souffleur fonctionne pendant un temps et s'arrête de lui-même.

- Le système est programmé pour un arrêt automatique après 20 minutes. Appuyer de nouveau sur le bouton de mise en marche.
- Le moteur incorporé dans le souffleur surchauffe. Laisser refroidir approximativement 40 minutes.

REPARACIÓN

SISTEMAS DE HIDROMASAJE

La bomba no funciona uniformemente.

- Verifique que ninguno de los chorros esté dirigido hacia la placa de succión, lo cual podría enviar aire dentro de la bomba.
- Desensrosque la rejilla de la placa de succión y límpiela. Nunca obstruya la rejilla de succión.
- Asegúrese de que las conexiones de las tuberías del motor estén correctamente ajustadas (ajústelas a mano).
- Le recomendamos fuertemente no lavarse el pelo cuando la bomba de remolino esté funcionando. El pelo podría atorar o dañar la bomba.

Un chorro no funciona.

- Abra ambos controles de aire e intente de nuevo. Si el chorro aún no funciona, verifique que el orificio del chorro esté libre de desechos. Si el problema persiste, informe a su distribuidor local.

Un chorro gotea.

- Ponga sellador de silicona alrededor del bloque del chorro, por la parte exterior de la bañera. Si continúa el goteo, informe a su distribuidor local.

La placa de succión gotea.

- Ponga sellador de silicona alrededor de la placa de succión, por la parte exterior de la bañera. Si continúa, informe a su distribuidor local.

La bomba no arranca.

- Asegurarse de que la conexión entre la bomba y el interruptor está bien hecha, y que todos los fusibles son activos. Hacer de nuevo la conexión si fuera necesario.
- Verifique la conexión eléctrica del interruptor del circuito para fallas a tierra.

SISTEMAS DE AIRE AEROEFFECT™

El soplador de aire no arranca.

- Cerciorarse que está bien hecha la conexión entre el soplador de aire y el interruptor, y que todos los fusibles son activos. Volver a conectar si necesario.
- Verifique la conexión eléctrica del interruptor del circuito para fallas a tierra.

El soplador se activa, pero el aire no sale a través de algunos chorros.

- Si no funciona ningún chorro, comprobar si la manguera que une el soplador y el distribuidor de aire está bien conectada y no está estropeada.
- Verifique si los chorros están obstruidos. Si lo estuvieran, vierta dos centímetros de agua caliente en la bañera y active el soplador a la máxima turbulencia.

El soplador de aire funciona un período de tiempo, luego se apaga.

- El sistema está programado para pararse automáticamente después de 20 minutos. Para volver a encenderlo, oprima el botón de encendido.
- El motor incorporado en el soplador se ha sobrecalentado. Deje que el motor se enfríe aproximadamente 40 minutos.

Air entering the bathtub through jets feels cold.

- Due to the difference of temperature between the water and the air, the air may feel cool to certain people. To verify the operation of the air heater, fill the bathtub to working level and operate blower on the highest setting for approximately 5 minutes. Carefully feel the flexible connection hose where it connects to blower. The hose and its immediate area should feel warm to the touch. If not, contact the manufacturer.

Blower does not execute the drying cycle.

- Reset control by turning the breaker off and back on.

L'air soufflé dans la baignoire semble froid.

- Il est normal que, pour certaines personnes, l'arrivée d'air sur le corps produise une sensation de fraîcheur. Vérifier si le système à air chaud fonctionne bien, remplir la baignoire d'eau au niveau recommandé et faire fonctionner le système au maximum pendant environ 5 minutes. Puis toucher prudemment le tuyau d'arrivée d'air du souffleur et les parties environnantes. Ils devraient être chauds au toucher. Si ce n'est pas le cas, contactez le manufacturier.

Le souffleur ne fait pas son cycle de séchage.

- Redémarrer en fermant et en réouvrant le disjoncteur de fuite à la terre.

El aire que entra a la bañera por los chorros se siente frío.

- Debido a la diferencia de temperaturas entre el agua y el aire, las personas con piel sensible pueden sentir que el aire sale frío. Para verificar el funcionamiento del calentador de aire, llene la bañera hasta el nivel recomendado y active el ventilador a alta turbulencia durante 5 minutos aproximadamente. Luego, toque con cuidado la manguera que se conecta al soplador de aire y el área que la rodea. Ambas deben sentirse calientes al tacto, de no ser así comuníquese con el fabricante de la bañera.

El soplador no completa su ciclo de secado.

- Arranque de nuevo cerrando el interruptor de circuito para fallas a tierra y volviéndolo a abrir.

MAINTENANCE

Regular disinfection provides an effective defense against various types of bacteria that can develop in the deposits building up over time in all bathtubs and showers. For daily maintenance cleaning, use a moist cloth and gentle liquid detergent. For acrylic surfaces, occasional use of a special acrylic surface cleaner such as **LUMASHINE®** or **LUMACREAM®** will add lustre and protect the finish.

DO NOT USE abrasive cleaners, scrapers, metal brushes, or any items or products that could scratch or dull the surface.

Certain types of therapeutic products when added to bath water, or if applied non-diluted directly in the bath, may damage the unit finish. **Test the product on a small inconspicuous surface prior to use.**

Use low-foaming dishwasher powder soap to clean the piping. Fill up the tub, add the cleaner and start the system for 5 minutes. Rinse with cold water.

LIMITED WARRANTY

MAAX Bath Inc. (hereafter "MAAX") offers the following express limited warranty on each of its products. This warranty extends only to the original owner/end-user for personal household use. For commercial uses, additional limitations apply.

MAAX warrants **whirlpool motors/pumps** to be free from defects in workmanship and materials under normal use and service for a period of five (5) years from the initial date of purchase by the owner/end-user, contractor or builder from an authorized dealer.

MAAX warrants **blowers** to be free from defects in workmanship and materials under normal use and service for a period of five (5) years from the initial date of purchase by the owner/end-user, contractor or builder from an authorized dealer.

MAAX warrants **whirlpool and air systems** (except perimeter air system check valves that have a 10 years warranty - see below) to be free from defects in workmanship and materials under normal use and service for a period of two (2) years from the initial date of purchase by the owner/end-user, contractor or builder from an authorized dealer.

MAAX warrants **Perimeter air system check valves** to be free from defects in workmanship and materials under normal use and service for a period of ten (10) years from the initial date of purchase by the owner/end-user, contractor or builder from an authorized dealer.

MAAX warrants **glass mirrors and electrical components** to be free from defects in workmanship and materials under normal use and service for a period of two (2) years from the initial date of purchase by the owner/end-user, contractor or builder from an authorized dealer.

Any product reported to the authorized dealer or to MAAX as being defective within the warranty period will be repaired or replaced (with a product of equal value) at the option of MAAX. In no event will MAAX be liable

ENTRETIEN

Une désinfection régulière constitue une excellente prévention contre les types de bactéries susceptibles de se développer au fil du temps dans les baignoires et les douches. Pour l'entretien journalier, utiliser un chiffon humide et un détergent liquide doux. Dans le cas des surfaces en acrylique, l'application d'un nettoyeur spécial tel que **LUMASHINE^{MD}** ou **LUMACREAM^{MD}** ajoutera du lustre et protégera le fini.

NE JAMAIS UTILISER de nettoyants abrasifs, grattoirs, brosses métalliques, ni autres objets ou produits pouvant égratigner ou ternir les surfaces.

Certains type de produits thérapeutiques, lorsqu'ajoutés à l'eau de la baignoire ou lorsqu'appliqués non dilués directement dans le bain, peuvent endommager le fini de l'unité. **Avant d'utiliser le produit, tester celui-ci sur une petite surface peu apparente de l'unité.**

Utiliser un nettoyant à lave-vaisselle en poudre à faible moussage pour nettoyer la tuyauterie. Remplir le bain, y ajouter le nettoyant et démarrer le système pour 5 minutes. Rincer à l'eau froide.

GARANTIE LIMITÉE

MAAX Bath Inc. (ci-après "MAAX") offre la garantie limitée expresse suivante sur chacun de ses produits. Cette garantie s'adresse uniquement au propriétaire/utilisateur original pour un usage personnel domestique. Des restrictions additionnelles s'appliquent aux utilisations commerciales.

MAAX garantit les **moteurs et les pompes de bains tourbillon** contre tout défaut de matériel ou de fabrication dans des conditions normales d'utilisation et d'entretien pour une période de cinq (5) ans à compter de la date d'achat originale du produit par le propriétaire/utilisateur, l'entrepreneur ou le constructeur auprès d'un détaillant autorisé.

MAAX garantit les **souffleurs** contre tout défaut de matériel ou de fabrication dans des conditions normales d'utilisation et d'entretien pour une période de cinq (5) ans à compter de la date d'achat originale du produit par le propriétaire/utilisateur, l'entrepreneur ou le constructeur auprès d'un détaillant autorisé.

MAAX garantit les **systèmes tourbillon et à air** (sauf les valves anti-retour des systèmes à air périmétrique qui ont une garantie de 10 ans - voir ici-bas) contre tout défaut de matériel ou de fabrication dans des conditions normales d'utilisation et d'entretien pour une période de deux (2) ans à compter de la date d'achat originale du produit par le propriétaire/utilisateur, l'entrepreneur ou le constructeur auprès d'un détaillant autorisé.

MAAX garantit les **valves anti-retour des systèmes à air périmétrique** contre tout défaut de matériel ou de fabrication dans des conditions normales d'utilisation et d'entretien pour une période de dix (10) ans à compter de la date d'achat originale du produit par le propriétaire/utilisateur, l'entrepreneur ou le constructeur auprès d'un détaillant autorisé.

MAAX garantit les **miroirs en verre et les composants électriques** contre tout défaut de matériel ou de fabrication dans des conditions normales d'utilisation et d'entretien pour une période de deux (2) ans à compter de la date d'achat originale du produit par le propriétaire/utilisateur, l'entrepreneur ou le constructeur auprès d'un détaillant autorisé.

MAAX procédera à la réparation ou au remplacement (avec un produit de même valeur), à sa discrétion, de tout produit dont le défaut sera rapporté au

MANTENIMIENTO

Una desinfección periódica es un buen medio para evitar los diferentes tipos de bacterias que pueden aparecer con el tiempo en las bañeras y duchas. Para el mantenimiento diario, utilice un trapo húmedo y un detergente líquido suave. Cuando se trate de superficies acrílicas, se puede utilizar un limpiador especial, como **LUMASHINE^{MR}** o **LUMACREAM^{MR}**, que añadirá lustre y protegerá el acabado.

NO EMPLEE NUNCA limpiadores abrasivos, raspadores, cepillos metálicos ni otros objetos o productos que pueden rozar o deslustrar las superficies.

Algunos tipo de productos terapéuticos, cuando añadidos al agua de la bañera o cuando aplicados no diluidos directamente en el baño, pueden causar manchas o una pérdida de lustre(brillo) de la unidad. **Probar el producto en una superficie discreta pequeña antes de uso.**

Utilizar un limpiado a lavavajillas en polvo a debilidad espuma para limpiar la plomería. Cumplir el baño, añadir el limpiado y active el sistema para 5 minutos. Enjuagar al agua fría.

GARANTÍA LIMITADA

MAAX Bath Inc. (a continuación "MAAX") ofrece la siguiente garantía limitada expresa para cada uno de sus productos. Esta garantía va dirigida únicamente al propietario o al usuario original para un uso personal doméstico. En caso de uso comercial, se aplican otras restricciones.

MAAX garantiza los **motores y las bombas de los sistemas de hidromasaje** contra cualquier defecto de material o de fabricación en condiciones normales de utilización y mantenimiento durante un periodo de cinco (5) años a partir de la fecha de compra original del producto por parte del propietario o usuario, el contratista o el constructor en un comercio minorista autorizado.

MAAX garantiza los **sopladores de aire** contra cualquier defecto de material o de fabricación en condiciones normales de utilización y mantenimiento durante un periodo de cinco (5) años a partir de la fecha de compra original del producto por parte del propietario o usuario, el contratista o el constructor en un comercio minorista autorizado.

MAAX garantiza los **sistemas de hidromasaje y de aire** (excepto las válvulas antirretorno de los sistemas a aire périmétrico que tienen una garantía de 10 años - ver abajo) contra cualquier defecto de material o de fabricación en condiciones normales de utilización y mantenimiento durante un periodo de dos (2) años a partir de la fecha de compra original del producto por parte del propietario o usuario, el contratista o el constructor en un comercio minorista autorizado.

MAAX garantiza los **válvulas antirretorno de los sistemas a aire périmétrico** contra cualquier defecto de material o de fabricación en condiciones normales de utilización y mantenimiento durante un periodo de diez (10) años a partir de la fecha de compra original del producto por parte del propietario o usuario, el contratista o el constructor en un comercio minorista autorizado.

MAAX garantiza los **espejos de vidrio y componentes eléctricos** contra cualquier defecto de material o de fabricación en condiciones normales de utilización y mantenimiento durante un periodo de dos (2) años a partir de la fecha de compra original del producto por parte del propietario o usuario, el contratista o el constructor en un comercio minorista autorizado.

MAAX reparará o sustituirá (con un producto del mismo valor), a su entera discreción, cualquier producto cuyo defecto se notifique al minorista

for the cost of repair or replacement of any installation materials, including but not limited to, tiles, marble, etc. This warranty extends to the original owner/end-user and is not transferable to a subsequent owner.

Neither the distributor, authorized MAAX dealer nor any other person has been authorized to make any affirmation, representation or warranty other than those contained in this warranty; any affirmation, representation or warranty other than those contained in this warranty shall not be enforceable against MAAX or any other person. MAAX reserves the right to modify this warranty at any time, it being understood that such modification will not alter the warranty conditions applicable at the time of the sale of the products in question.

Limitations

This warranty shall not apply following incorrect operating procedures, breakage or damages caused by fault, carelessness, abuse, misuse, misapplication, improper maintenance, alteration or modification of the unit, as well as chemical or natural corrosion, accident, fire, flood, act of God or any other casualty. This warranty shall not apply to stain or malfunction caused by ferrous water, hard water or salty water.

The owner/end-user of the product covered by this warranty is entirely responsible for its proper installation and electrical wiring. MAAX neither installs nor supervises the installation, nor hires a contractor for this purpose, and consequently cannot be held responsible for any defect, breakage or damage caused thereby or resulting thereof, either directly or indirectly. The owner/end-user must provide access to the components of the product as described in the installation guide, so that MAAX can execute the warranty specified herein. If such access is not available, all expenses to provide said access will be the responsibility of the owner/end-user.

This warranty does not apply to products or equipment not installed or operated in accordance with instructions supplied by MAAX and all applicable rules, regulations and legislation pertaining to such installations.

MAAX strongly recommends that its products- for example, but without limitation, shower doors and other items- be installed by professionals with experience in bathroom products. Installation of shower doors by an inexperienced person may result in glass breakage and, consequently, cause personal injury or death.

MAAX is not liable for any costs, damages or claims resulting from the purchase of products that do not fit through openings or existing structures. MAAX is not liable for any costs, damages or claims resulting from defects that could have been discovered, repaired or avoided by inspection and testing prior to installation.

MAAX is not liable for personal injuries or death to any person or for any direct, special, incidental or consequential damage, loss of time, loss of profits, inconvenience, incidental expenses, labor or material charges, or any other costs resulting from the use of the product or equipment or pertaining to the application of the present warranty, or resulting from the removal or replacement of any product or element or part covered by this warranty.

détaillant autorisé ou à MAAX durant la période de garantie. En aucun cas MAAX n'est responsable du coût de réparation ou de remplacement de matériaux d'installation incluant mais non limité à de la céramique, au marbre, etc. Cette garantie s'applique au propriétaire/utilisateur original et n'est pas transférable à un propriétaire subséquent.

Ni le distributeur, ni le concessionnaire autorisé MAAX, ni personne d'autre n'est autorisé à faire d'affirmations, de représentations ou de garanties autres que celles stipulées aux présentes ; les affirmations, représentations et garanties contrevenant à cette interdiction ne sauraient s'appliquer à MAAX ni à personne d'autre. MAAX se réserve le droit de modifier cette garantie en tout temps ; il est entendu que de telles modifications ne changeront pas les conditions de la garantie applicable au moment de la vente des produits en cause.

Restrictions

La présente garantie ne s'applique pas dans le cas d'utilisations ou d'opérations non conformes ou incorrectes, de bris ou de dommages causés par la faute, la négligence, l'abus, le mauvais emploi, le mauvais usage, le mauvais entretien, l'altération ou la modification du produit, de même que par la corrosion chimique ou naturelle, le feu, l'inondation, les catastrophes naturelles ou tout autre cas fortuit. La présente garantie ne s'applique pas aux taches et aux dysfonctionnements provoqués par une eau ferreuse, une eau dure ou une eau salée.

Le propriétaire/utilisateur du produit visé par la présente garantie est entièrement responsable de l'installation et du branchement approprié de l'appareil. MAAX ne procède pas à l'installation, n'engage pas d'entrepreneur à cet effet, ni ne supervise l'installation et, conséquemment, ne peut être tenue responsable de tout défaut, bris ou dommage causé directement ou indirectement par l'installation du produit ou résultant de celle-ci. Le propriétaire/utilisateur doit assurer un accès aux composantes du produit tel que le décrit le guide d'installation afin que MAAX puisse exécuter la garantie spécifiée aux présentes. Si un tel accès n'existe pas, tous les coûts inhérents à son aménagement seront la responsabilité du propriétaire/utilisateur.

La présente garantie ne s'applique pas aux produits qui n'auraient pas été installés ou utilisés conformément aux instructions fournies par MAAX ainsi qu'à tout règlement ou loi applicable à de telles installations.

MAAX recommande fortement que ses produits, par exemple ses portes de douches, soient installés par des professionnels spécialisés en produits de salles de bains. L'installation d'une porte de douche par une personne inexpérimentée peut entraîner le bris d'une vitre et, par conséquent, des blessures ou la mort.

MAAX n'est pas responsable des coûts, dommages ou réclamations résultant de l'achat de produits qui ne conviendraient pas aux ouvertures ou aux structures existantes. MAAX n'est pas responsable des coûts, dommages ou réclamations résultant de vices qui auraient pu être découverts, réparés ou évités dans le cadre d'une inspection ou d'une vérification antérieure à l'installation.

MAAX n'est aucunement responsable des blessures corporelles, du décès d'une personne, des dommages directs, particuliers, accessoires ou indirects, de la perte de temps ou de profit, des inconforts, des frais accessoires, des coûts de main d'oeuvre ou de matériel ou de tout autre coût résultant de l'utilisation du produit ou de l'équipement ou relatif à l'application de la présente garantie ou résultant du retrait ou du remplacement de tout produit, élément ou pièce faisant l'objet de la présente garantie.

autorizado o a MAAX durante el periodo de garantía. En ningún caso MAAX no es responsable del coste de reparación o de sustitución de materiales de instalación que incluye sino es no limitada a la cerámica, al mármol, etc. Esta garantía se aplica al propietario o usuario original y no puede transferirse a un propietario posterior.

Ni el distribuidor, ni el concesionario autorizado de MAAX, ni ninguna otra persona están autorizados a efectuar afirmaciones o declaraciones ni a dar garantías distintas a las que se estipulan en este documento; de hacerse estas afirmaciones o declaraciones o de darse tales garantías, no se aplicarían ni a MAAX ni a ninguna otra persona. MAAX se reserva el derecho de modificar esta garantía en cualquier momento; se sobreentiende que dichas modificaciones no cambiarán las condiciones de la garantía que se aplique en el momento de la venta de los productos en cuestión.

Restricciones

Esta garantía no se aplica en caso de utilización o de funcionamiento no conformes o incorrectos, de rotura o de daños causados por error, descuido, abuso, mala utilización, mala aplicación, mantenimiento inadecuado, alteración o modificación del producto, así como en caso de corrosión química o natural, fuego, inundación, catástrofe natural o cualquier otro caso fortuito. Esta garantía no se aplica a las manchas causadas por el agua ferruginosa o por el agua dura.

El propietario o usuario del producto cubierto por esta garantía se hace totalmente responsable de la correcta instalación y conexión eléctrica del aparato. MAAX no efectúa la instalación, ni contrata a nadie para ello, ni la supervisa y, consecuentemente, no se le podrá considerar responsable de ningún defecto, rotura o daño causado directa o indirectamente por la instalación del producto o derivado de ella. El propietario o usuario debe garantizar el acceso a los componentes del producto, como se describe en el manual de instalación, con el fin de que MAAX pueda cumplir con la garantía que se indica en este documento. Si no se facilitase dicho acceso, todos los gastos para acondicionar un acceso correrán por cuenta del propietario o usuario.

Esta garantía no se aplica a los productos que no se hayan instalado o utilizado con arreglo a las instrucciones dadas por MAAX y a cualquier reglamento o ley aplicable en tales instalaciones.

MAAX aconseja encarecidamente que sus productos -por ejemplo, sus puertas de ducha- sean instalados por profesionales especializados en productos para cuartos de baño. Si una persona sin experiencia instalara una puerta de ducha, podría romperse un cristal y causar heridas o la muerte.

MAAX no se hace responsable de los costos, daños o reclamaciones debidos a la compra de productos que no convengan a las aberturas o a las estructuras existentes. MAAX tampoco se hace responsable de los costos, daños o reclamaciones debidos a defectos que se podían haber descubierto, reparado o evitado con una inspección o verificación anterior a la instalación.

MAAX no se hace responsable de las heridas corporales, del fallecimiento de una persona, de los daños directos, cuantificables, accesorios o consecuentes, de las pérdidas de tiempo, de las pérdidas de beneficios, de los perjuicios secundarios, de los gastos accesorios, de los costos de mano de obra o de material ni de otros costos generados por la utilización del producto o del equipo o relacionados con la aplicación de esta garantía o derivados de la retirada o sustitución de cualquier producto, elemento o pieza que estén

EXCEPT AS OTHERWISE PROVIDED ABOVE, MAAX MAKES NO WARRANTIES, EXPRESS OR IMPLIED, INCLUDING WARRANTIES OF MERCHANTABILITY AND FITNESS FOR A PARTICULAR PURPOSE OR COMPLIANCE WITH ANY CODE.

In any case, MAAX cannot be liable for any amount over and above the purchase price paid for the product by the owner/end-user, contractor or builder.

Commercial Limitations

In addition to the above conditions and limitations, the warranty period for products installed for commercial applications or used in commercial ventures is of one (1) year from the initial date of purchase by the owner/end-user, contractor or builder from an authorized dealer. MAAX is not responsible for loss of use or profit under any circumstances. If the product is used as a display, MAAX standard warranty applies and the warranty period begins when the product is placed on display. This warranty gives the owner/end-user specific legal rights. The owner/end-user may also have other rights which vary from one state and/or province to another.

Warranty service

In order to obtain service provided under this warranty during regular business hours, contact the dealer or distributor who sold the unit, or MAAX directly. MAAX will provide the warranty service described above when the following conditions have been met: (1) the failure is of the nature or type covered by the warranty; (2) the user has informed an authorized MAAX Agent or Warranty Service Department representative of the nature of the problem during the warranty period; (3) conclusive evidence (e.g., proof of purchase or installation) is provided to the foregoing by the user proving that the failure occurred or was discovered within the warranty period; and (4) an authorized independent service person or company representative has been permitted to inspect the product during regular business hours within a reasonable time after the problem was reported by the user.

MAAX's warranty obligation shall be discharged upon tender of replacement or repair. The purchaser refusal to accept the tender terminates MAAX's warranty obligation.

MAAX products are certified by one or more of the following certification agencies: UL, IAPMO, CSA, ULI, INTERTEK / WARNOCK HERSEY. Certain models are pending certification approval. Certification may be ended by MAAX or certification agencies without notice.

À MOINS D'INDICATION CONTRAIRE AUX PRÉSENTES, MAAX N'OFFRE AUCUNE GARANTIE EXPRESSE OU IMPLICITE, NI AUCUNE GARANTIE DE QUALITÉ MARCHANDE OU D'ADAPTABILITÉ À UN USAGE PARTICULIER OU DE CONFORMITÉ À UN CODE.

Dans tous les cas, MAAX ne peut être tenue responsable de tout montant excédant le prix d'achat du produit déboursé par le propriétaire/utilisateur, l'entrepreneur ou le constructeur.

Restrictions commerciales

En plus des conditions et restrictions mentionnées ci-dessus, la période de garantie relative à tout produit installé dans le cadre d'une application commerciale ou utilisé dans le cadre d'une entreprise commerciale est de un (1) an à compter de la date d'achat originale par le propriétaire/utilisateur, l'entrepreneur ou le constructeur auprès d'un détaillant autorisé. MAAX n'est pas responsable de la perte d'usage ou de profit dans aucune circonstance. Si le produit est utilisé dans le cadre d'un étalage, la garantie standard des produits de MAAX s'applique et la période de garantie commence au moment où le produit est mis en montre. La présente garantie accorde des droits spécifiques au propriétaire/utilisateur, et le propriétaire/utilisateur peut jouir d'autres droits pouvant varier d'un État ou d'une province à l'autre.

Garantie de service

Pour se prévaloir du service offert en vertu de la présente garantie pendant les heures normales d'ouverture, communiquer avec le détaillant ou le distributeur qui a vendu le produit, ou encore avec MAAX directement. MAAX honorera la garantie de service décrite ci-dessus aux conditions suivantes : (1) la défaillance est d'une nature ou d'un type couvert par la garantie ; (2) l'utilisateur a informé un agent autorisé de MAAX ou un représentant du service de la garantie de la nature du problème durant la période de la garantie ; (3) une preuve concluante (p. ex., une preuve d'achat ou d'installation) de ce qui précède est fournie par l'utilisateur, démontrant que la défaillance est survenue ou a été découverte pendant la période de garantie ; et (4) une personne autorisée d'un service indépendant ou un représentant de la compagnie a eu la permission d'inspecter le produit pendant les heures normales d'ouverture, dans un délai raisonnable après le signalement du problème par l'utilisateur.

L'obligation de MAAX en vertu de la garantie cesse au moment où MAAX fournit le remplacement ou la réparation. Le refus du client d'accepter cette mesure met un terme à l'obligation de MAAX en vertu de la garantie.

Les produits MAAX sont certifiés par un ou plusieurs des organismes de certification suivants : UL, IAPMO, CSA, ULI, INTERTEK / WARNOCK HERSEY. Certains modèles sont en attente de certification. MAAX ou un organisme de certification peut annuler une certification sans préavis.

cubiertos por esta garantía.

A MENOS QUE EN ESTE DOCUMENTO SE INDIQUE LO CONTRARIO, MAAX NO OFRECE NINGUNA GARANTÍA EXPRESA O IMPLÍCITA, NI NINGUNA GARANTÍA DE COMERCIABILIDAD O DE ADAPTABILIDAD PARA UN USO CONCRETO NI PARA CONFORMIDAD CON UN CÓDIGO.

En ningún caso se considerará responsable a MAAX por ninguna cantidad que supere el precio de compra del producto que hubiese abonado el propietario o usuario, el contratista o el constructor.

Restricciones comerciales

Además de las condiciones y restricciones mencionadas anteriormente, el período de garantía de cualquier producto instalado con motivo de una aplicación comercial o utilizado en una empresa comercial será de un (1) año a partir de la fecha de compra original por parte del propietario o usuario, del contratista o del constructor en un comercio minorista autorizado. MAAX no se hace responsable de la pérdida de uso o de beneficios bajo ninguna circunstancia. En caso de que el producto se exponga, la garantía estándar de los productos de MAAX se aplica y el período cubierto por la garantía comienza en el momento en el que el producto empieza a exponerse. Esta garantía da derechos específicos al propietario o usuario, el cual podrá tener otros derechos que pueden variar de un estado o provincia a otra.

Garantía de servicio

Para lograr el servicio que se ofrece con arreglo a esta garantía durante el horario comercial normal, comunique con el concesionario o el distribuidor que haya vendido el producto, o directamente con MAAX. MAAX ofrecerá el servicio de la garantía que se describió anteriormente cuando se cumplan las condiciones siguientes: (1) la falla es de una naturaleza o de un tipo cubierto por la garantía; (2) el usuario ha informado a un agente autorizado de MAAX o a un representante del servicio de garantía de la naturaleza del problema durante el período de garantía; (3) el usuario facilita una prueba concluyente (por ejemplo, el comprobante de compra o de instalación) de lo anterior, de manera que demuestre que el fallo se produjo o se descubrió durante el período de garantía y (4) una persona autorizada de un servicio independiente o un representante de la compañía ha sido autorizado a inspeccionar el producto durante el horario comercial normal, en un plazo razonable una vez que el usuario haya notificado el problema.

La obligación de MAAX respecto a la garantía termina en el momento en el que sustituye o repara el producto. La negativa del cliente a aceptar esta medida pondrá término a la obligación de MAAX respecto a la garantía.

Los productos de MAAX están certificados por uno o más de los organismos de certificación siguientes: UL, IAPMO, CSA, ULI, INTERTEK / WARNOCK HERSEY. Algunos modelos están en espera de certificación. MAAX o un organismo de certificación puede anular una certificación sin previo aviso.

MAAX, BACKMAX

are registered trademarks of MAAX Bath Inc. / sont des marques de commerce déposées de MAAX Bath Inc. / son marcas registradas de MAAX Bath Inc.

AEROEFFECT

is a trademark of MAAX Bath Inc. / est une marque de commerce de MAAX Bath Inc. / es marca de comercio de MAAX Bath Inc.

LUMASHINE, LUMACREAM

are registered trademarks of Swedcan Lumican Plastics Inc. / sont des marques de commerce déposées de Swedcan Lumican Plastics Inc. / son marcas registradas de Swedcan Lumican Plastics

The Recessed Micro-Jet is protected in the United States by patent 7,127,751 and is patent pending in Canada. Le Micro-jet en retrait est protégé par le brevet 7,127,751 aux États-Unis et est en instance de brevet au Canada. El Microchorro en retirada está protegido en Estados Unidos por la patente 7,127,751 y con patente pendiente en Canada.



Technical Services / Service technique / Servicio técnico
T. 1 877 GET-MAAX (1 877 438-6229)
F. 1 888 361-2045

CANADA
F. 1 800 201-8308

UNITED STATES
F. 1 800 944-9808