



**SAN JULIO EXPOSED TUB SET WITH HANDSHOWER AND FLOOR PILLAR LEGS**

ROHL — Italian Bath San Julio

**AKIT2101NXM** (Cross Handles)

**AKIT2101NLM** (Metal Levers)

**AKIT2101NLP** (Porcelain Levers)

**AKIT2101NLC** (Crystal Levers)

**AKIT2101NXC** (Crystal Cross Handles)

**FEATURES**

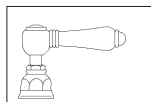
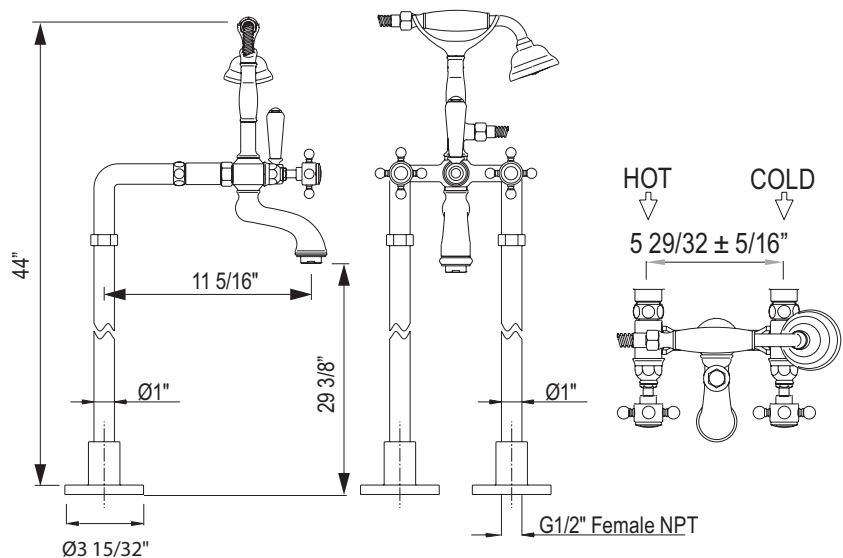
- Single-function brass handshower with metal insert for LM/XM and white porcelain insert for LP
- 5 29/32" center to center
- 11 5/16" reach, 8 GPM at 60 PSI
- 11 5/6" reach from floor legs
- 39 3/8" hose length
- Brass construction
- Not eccentric; has a fixed center to center measurement
- Maximum male stub out 9/16" for floor legs
- Floor legs cannot be cut down
- Kit includes ZA386 floor legs
- 2" Straight union extensions available, order part # C7205EXT+FINISH. Must order two for a set.

**COLORS/FINISHES**

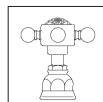
- Polished Chrome
- Polished Nickel
- Satin Nickel
- Italian Brass\*
- Tuscan Brass\*\*

**WARRANTY**

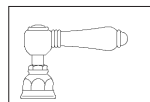
- Limited Lifetime
- \*5-year Limited Warranty on Italian Brass
- \*\*No Warranty on Tuscan Brass



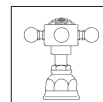
LM Option



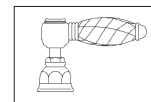
XM Option



LP Option



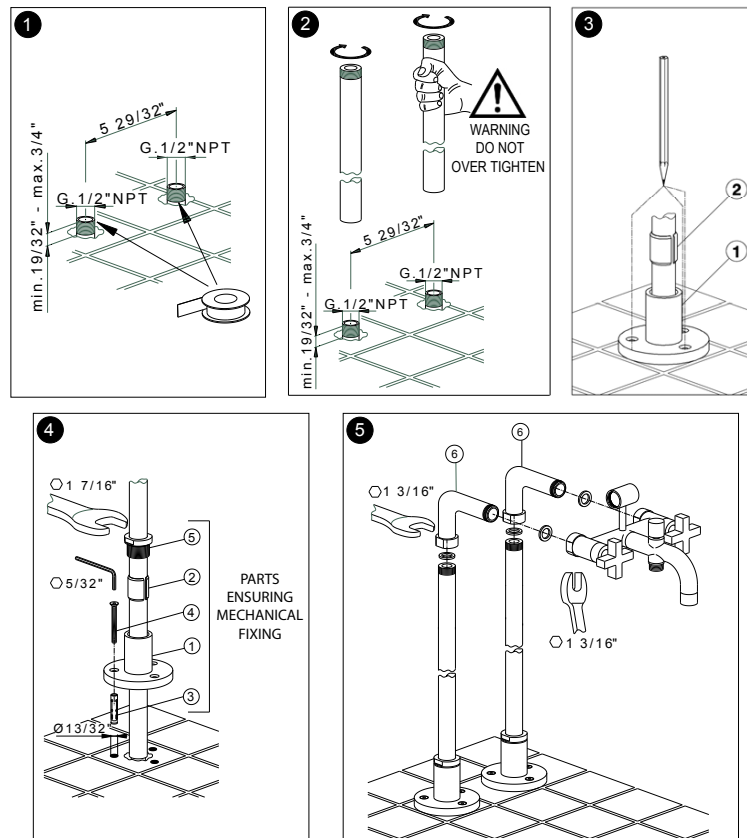
XC Option



LC Option

## Installation Instructions

### ZA386 FLOOR LEGS - ASSEMBLY INSTRUCTIONS



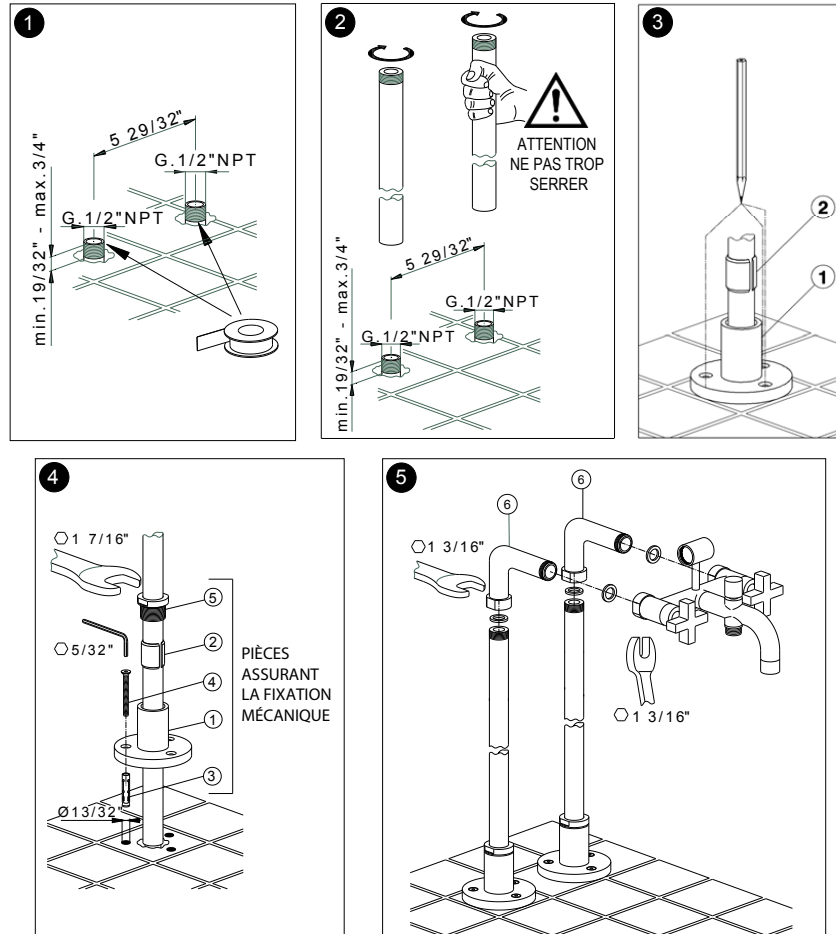
**Installation requirements: 2 x 1/2" NPT male stub outs at 5 29/32" center**

Please note: if installing with an Italian Bath exposed tub filler you must install a set of adaptors C5574EXT

- 1 Apply Teflon tape to the male connections.
- 2 Hand tighten, then turn with a strap wrench  $\frac{1}{2}$  to  $\frac{3}{4}$  turn to make a seal.  
**WARNING: Do not over tighten. Over tightening could cause the brass to crack.**  
**Test for leaks before installing floor escutcheons.**  
Please note that the threaded connection only ensures hydraulic water tightness, mechanical fixing of floor legs is ensured by the whole part assembly of components listed as 1-2-3-4-5 in picture 4.
- 3 Slide on base escutcheons (1) and the cut bushings (2).  
Mark the screw holes for drilling.
- 4 Drill a hole using a  $\frac{13}{32}$ " drill and install floor anchors (3).  
Slide the base escutcheons (1) to the floor, align with holes and tighten Allen screws (4) using a  $\frac{5}{32}$ " Allen wrench.  
Insert the cut bushings (2) into the base escutcheons (1) and slide on the threaded ring (5). Then tighten using a  $\frac{1}{16}$ " wrench.
- 5 Install elbow unions (6) to pillar legs, using a  $\frac{1}{16}$ " wrench, ensuring that all washers create a seal.  
Install tub faucet to elbow unions using a  $\frac{1}{16}$ " wrench, ensuring that all washers create a seal.

## Installation Instructions

### ZA386 COLONNES DE PLANCHER – INSTRUCTIONS DE MONTAGE



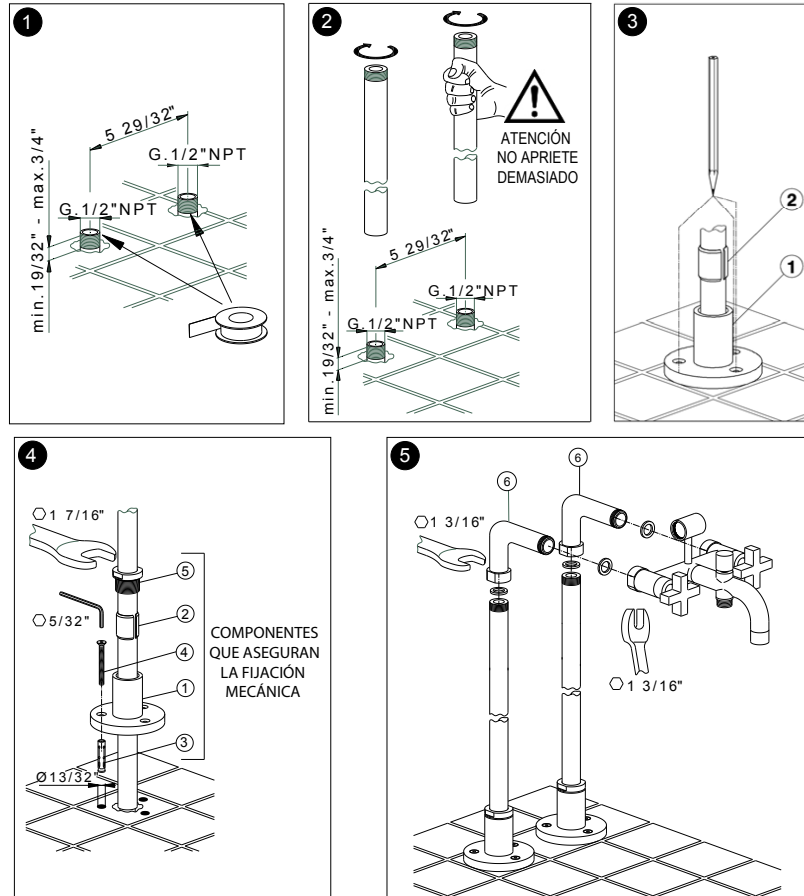
**Exigences d'installation: 2 embouts mâles 1/2" NPT entraxe 5 29/32"**

Noter SVP: s'il s'agit d'une installation avec une robinetterie de baignoire apparente Italian Bath, vous devez installer un ensemble d'adaptateurs C5574EXT.

- 1 Appliquer du ruban téflon sur les raccords mâles.
- 2 Serrer à la main, puis tourner à l'aide d'une clé à angle de  $\frac{1}{2}$  à  $\frac{3}{4}$  de tour pour sceller.  
**ATTENTION: ne pas trop serrer. Un serrage excessif pourrait provoquer une fissure du laiton. Vérifiez qu'il n'y ait aucune fuite avant d'installer les supports de fixation au sol.**  
Noter SVP que la connexion fileté assure seulement l'étanchéité hydraulique, alors la fixation mécanique des colonnes au sol est assurée par le montage de l'ensemble des composants indiqués 1-2-3-4-5 dans l'image 4.
- 3 Faire glisser les supports de fixation au sol (1) et les bagues coupées (2).  
Repérer les trous de vis pour le perçage.
- 4 Percer un trou à l'aide d'une pointe de  $\frac{13}{32}$ " et installer les chevilles de fixation au sol (3).  
Faire glisser le supports de fixation (1) sur le sol, les aligner avec les trous et serrez les vis Allen (4) à l'aide d'une clé de  $\frac{5}{32}$ ".  
Insérer les bagues coupées (2) dans le supports de fixation (1) et faire glisser la bague fileté (5).  
Serrez-la ensuite à l'aide d'une clé de  $1 \frac{7}{16}$ ".
- 5 Installer les coudes (6) sur les colonnes, à l'aide d'une clé de  $1 \frac{3}{16}$ ", en s'assurant que tous les joints fassent bien l'étanchéité.  
Installer la robinetterie de baignoire sur les coudes à l'aide d'une clé  $1 \frac{3}{16}$ ", en s'assurant que tous les joints fassent bien étanchéité.

## Installation Instructions

### ZA386 COLUMNAS DE SUELO - INSTRUCCIONES DE MONTAJE



**Requisitos de instalación:** dos racores macho de 1/2" NPT con distancia entre los centros de 5 29/32"

Tenga en cuenta que si lo instala con una grifería de la colección Italian Bath, debe instalar un juego de adaptadores C5574EXT.

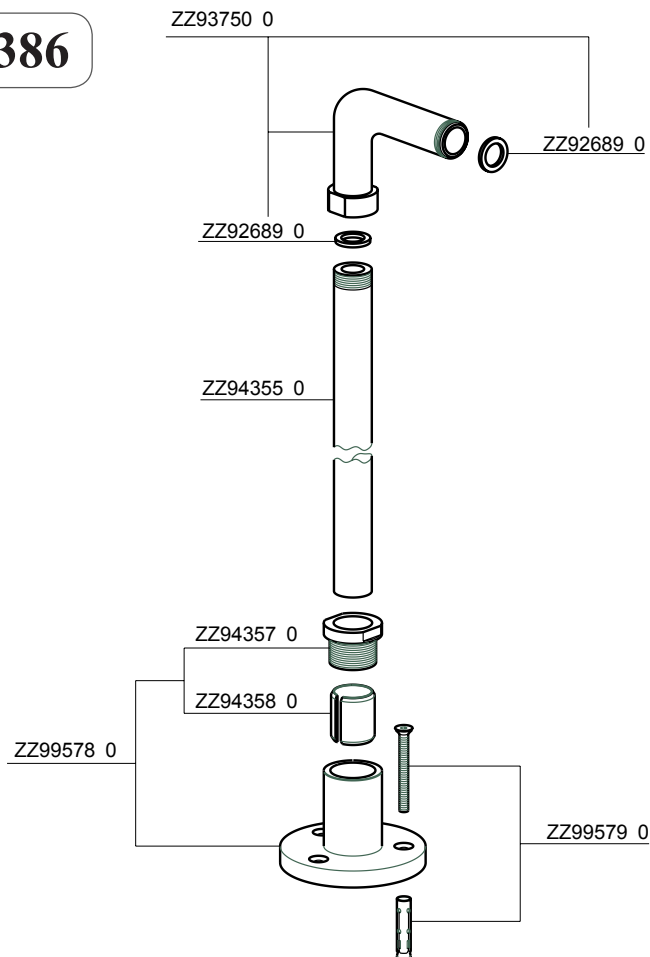
- 1 Aplique cinta de Teflon a la conexión macho.
- 2 Apriete a mano, luego gire de 1/2 a 3/4 vuelta con una llave de correa para sellar.  
**ADVERTENCIA: No apriete demasiado. Si se aprieta demasiado puede romperse el latón. Pruebe las fugas antes de instalar los embellecedores del suelo.**  
Tenga en cuenta que la conexión roscada solo garantiza la estanqueidad hidráulica del agua, y tenga en cuenta que la fijación mecánica de las columnas de suelo está garantizada por el ensamblaje completo de la pieza con los componentes 1-2-3-4-5 en la imagen 4.
- 3 Deslice sobre los embellecedores de fijación (1) y los casquillos (2). Marque los orificios de los tornillos para taladrar.
- 4 Taladre un agujero con una broca de 13/32" y instale la fijación de suelo (3). Deslice los embellecedores de fijación (1) al suelo, alinéelos con los agujeros y apriete los tornillos Allen (4) con una llave Allen de 5/32". Inserte los casquillos (2) en los embellecedores de fijación (1) y deslice sobre la tuerca (5). Luego apriete usando una llave 1 7/16".
- 5 Instale las uniones (6) a las columnas de suelo, usando una llave de 1 3/16", asegurándose de que todas las guarniciones creen un sello estanco. Instale la grifería de bañera en las uniones usando una llave de 1 3/16", asegurándose de que todas las guarniciones creen un sello estanco.

## Installation Instructions

Please contact the local ROHL retailer or showroom where you purchased this product for all warranty related claims.

Cod. 01.01.234000 Ed. 12.17

**ZA386**



**WARNING: Please leave these instructions with the user. Do not discard them.**  
**ATTENTION: Remettre ces instructions à l'utilisateur et les conserver.**  
**ATENCION: Entregar estas instrucciones al usuario y conservarlas.**