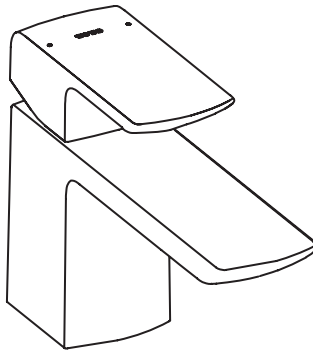


Installation and Owner's Manual
Manual de instalación y del propietario
Manuel d'installation et d'utilisation
Manual de Instalação e do Proprietário

TOTO

Single Handle Lavatory Faucet
Grifo de Lavabo de Una Manija
Robinet de Lavabo à une Manette
Faucet de Alça Única com Balcão de Banheiro



GR
TLG02301U
TLG02304U
TLG02307U

GS
TLG03301U
TLG03303U
TLG03305U

LF
TLS04301U
TLS04306U

Warranty Registration and Inquiry

For product warranty registration, TOTO U.S.A. Inc. recommends online warranty registration. Please visit our web site <http://www.totousa.com>. If you have questions regarding warranty policy or coverage, please contact TOTO U.S.A. Inc., Customer Service Department, 1155 Southern Road, Morrow, GA 30260 (888) 295-8134 or (678) 466-1300 when calling from outside of U.S.A.

TABLE OF CONTENTS

Thanks for Choosing TOTO!.....	2	Tools You Will Need.....	3
Warnings.....	2	Specifications.....	3
Before Installation.....	2	Installation Procedure.....	4
Care and Cleaning.....	2	Warranty.....	10
Included Parts.....	3	Rough-In Dimensions.....	26

THANK YOU FOR CHOOSING TOTO!

The mission of TOTO is to provide the world with healthy, hygienic and more comfortable lifestyles. We design every product with the balance of form and function as a guiding principle. Congratulations on your choice.

WARNINGS

For safe operation of the faucet, please observe the following:

- Operating Pressure:
 - Minimum Pressure.....20 psi (138 kPa), dynamic
 - Maximum Pressure.....80 psi (551 kPa), static
- Do not use the product at an ambient temperature below 32° F (0° C)

BEFORE INSTALLATION

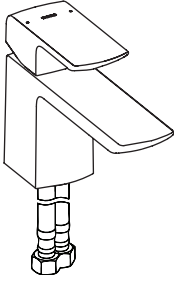
- Observe all local plumbing codes.
- Before installing the faucet, be sure to thoroughly flush the supply pipes of dirt and debris.
- Make sure the water supply is shut off at the stop valve.
- Read these instructions carefully to ensure proper installation.
- TOTO reserves the right to update product design without notice.

CARE AND CLEANING

Your new faucet is designed for years of trouble-free performance. Keep it looking new by cleaning it periodically with mild soap, rinsing thoroughly with warm water and drying with a clean, soft cloth. Do not use abrasive cleaners, steel wool or harsh chemicals, as this will dull the finish. Failure to follow these instructions may void your warranty

INCLUDED PARTS

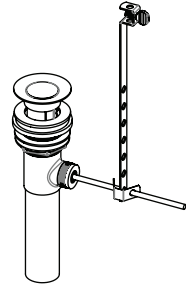
Check to make sure you have the following parts indicated below:



Spout Assembly*



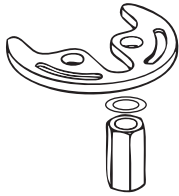
Drain Lift Rod*



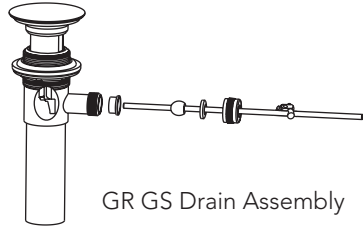
LF Drain Assembly



Aerator Key

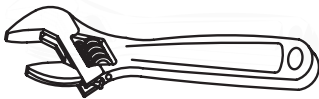


Spout Mounting Hardware



GR GS Drain Assembly

TOOLS YOU WILL NEED



Adjustable Wrench



Phillips Screwdriver

SPECIFICATIONS

Water Supply Pressure	Minimum required: 20 psi (138 kPa) (Flowing)
	Maximum allowed: 80 psi (551 kPa)
Water Supply Connection	3/8 Comp
Ambient Temperature	32~104°F (0~40°C)
Humidity	Max. 90% RH
Flow Rate	Maximum 1.2 gallon/min (4.5 L/min)

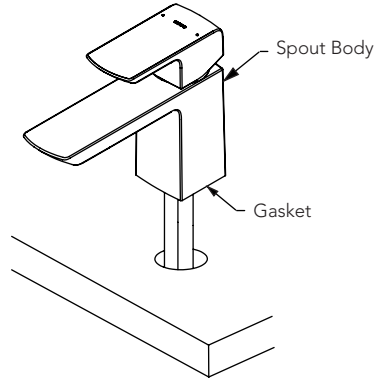
INSTALLATION PROCEDURE

ENGLISH

Faucet

1. Place gaskets under spout.

Pass the supply hoses and mounting studs through the mountin holes until the spout comes to rest.



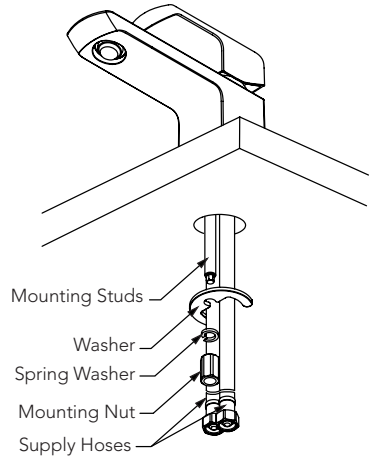
2. Orient the spout as needed. From below the mounting surface, place the crescent shaped washer over the mounting studs as shown.

Fasten the mounting nuts to the studs to secure the spout.

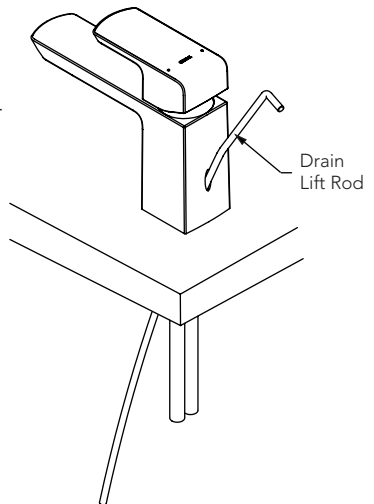
Tighten with wrench as needed.

Connect the hoses to the supply lines. The left hose (marked with red band) connects to the hot water supply. The right hose connects to the cold water supply.

Tighten with wrench as needed.



3. Insert the drain lift rod through the opening in the back of spout.



INSTALLATION PROCEDURE

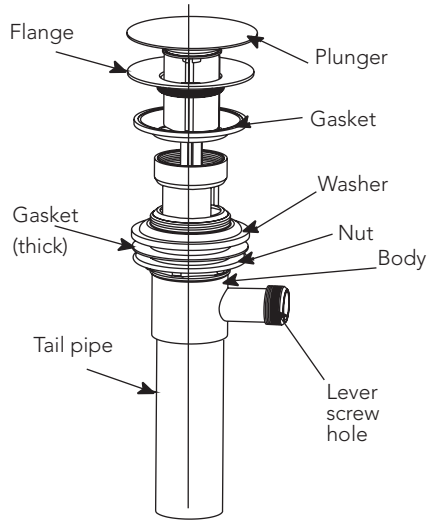
Drain

4. Remove the plunger, flange and gasket from the drain assembly by unfastening the flange and pulling these parts from the drain.

Insert the drain body up through the drain hole from below the lavatory. If necessary, turn the nut and push the washer and gasket (thick) down to allow for clearance.

While holding the drain body in place, fasten the flange to the drain body from the top. Ensure that the gasket is between the flange and the lavatory as shown. Once the flange is fully seated, turn the nut below the lavatory up until a good seal is formed. Do NOT overtighten!

Reinsert the plunger if needed.

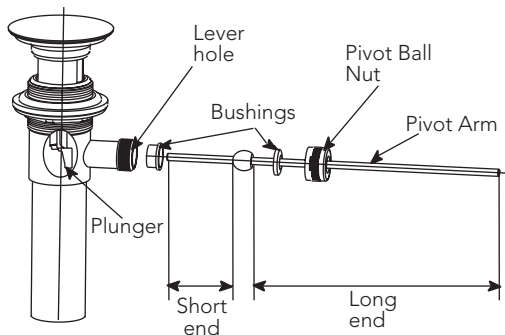


INSTALLATION PROCEDURE

ENGLISH

5. Prepare the pivot arm by placing one bushing on each side of the pivot ball as shown. Insert the short end of the rod into the drain body and through the eyelet hole in the plunger.

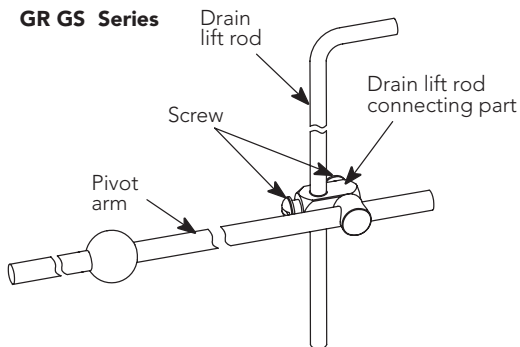
Fasten the pivot ball nut to secure.



For GR-GS series drain

Insert the drain lift rod and pivot arm into the drain lift rod connecting part.

Tighten both rods with screwdriver.



For LF series drain

Insert the drain lift rod through the two (2) holes in the square end of the connector rod.

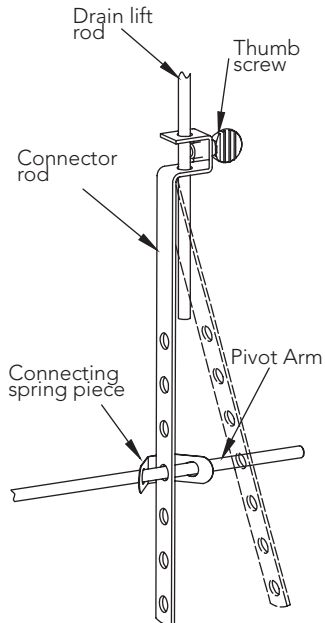
Slide the connector rod up the drain lift rod to a suitable location so that the pivot arm can pass through one of the mounting holes as shown.

Secure the connector rod to the pivot arm using the spring clamp. One end of the spring clamp will need to be on the pivot arm before the connector rod is assembled.

Tighten the thumb screw in the connector rod to secure it to the drain lift rod.

Conduct tests to ensure all the linkages are working properly and no leaking occurs. Adjust if needed.

LF Series



WARRANTY

ENGLISH

1. TOTO warrants its electronic flush valves, faucets and soap dispensers ("Product") to be free from defects in materials and workmanship during normal use when properly installed and serviced, for a period of three (3) years from date of purchase. This limited warranty is extended only to the ORIGINAL PURCHASER of the Product and is not transferable to any third party, including but not limited to any subsequent purchaser or owner of the Product. This warranty applies only to TOTO Product purchased and installed in North, Central and South America.
2. TOTO's obligations under this warranty are limited to repair, replacement or other appropriate adjustment, at TOTO's option, of the Product or parts found to be defective in normal use, provided that such Product was properly installed, used and serviced in accordance with instructions. TOTO reserves the right to make such inspections as may be necessary in order to determine the cause of the defect. TOTO will not charge for labor or parts in connection with warranty repairs or replacements. TOTO is not responsible for the cost of removal, return and/or reinstallation of the Product.
3. This warranty does not apply to the following items:
 - a. Damage or loss sustained in a natural calamity such as fire, earthquake, flood, thunder, electrical storm, etc.
 - b. Damage or loss resulting from any accident, unreasonable use, misuse, abuse, negligence, or improper care, cleaning, or maintenance of the Product.
 - c. Damage or loss resulting from sediments or foreign matter contained in a liquid soap system.
 - d. Damage or loss resulting from improper installation or from installation of the Product in a harsh and/or hazardous environment, or improper removal, repair or modification of the Product.
 - e. Damage or loss resulting from electrical surges or lightning strikes or other acts which are not the fault of TOTO or which the Product is not specified to tolerate.
 - f. Damage or loss resulting from normal and customary wear and tear, such as gloss reduction, scratching or fading over time due to use, cleaning practices or water or atmospheric conditions, including but not limited to, the use of bleach, alkali, acid cleaners, dry (powder) cleaners or any other abrasive cleaners or the use of metal or nylon scrubbers.
4. In order for this limited warranty to be valid, proof of purchase is required. TOTO encourages warranty registration upon purchase to create a record of Product ownership at <http://www.totousa.com> is required. TOTO encourages registration upon purchase and failure to register will not diminish your limited warranty rights.
5. THIS WARRANTY GIVES YOU SPECIFIC LEGAL RIGHTS. YOU MAY HAVE OTHER RIGHTS WHICH VARY FROM STATE TO STATE, PROVINCE TO PROVINCE OR COUNTRY TO COUNTRY.
6. To obtain warranty repair service under this warranty, you must take the Product or deliver it prepaid to a TOTO service facility together with proof of purchase (original sales receipt) and a letter stating the problem, or contact a TOTO distributor or products service contractor, or write directly to TOTO U.S.A., INC., 1155 Southern Road, Morrow, GA 30260 (888) 295 8134 or (678) 466-1300, if outside the U.S.A. If, because of the size of the Product or nature of the defect, the Product cannot be returned to TOTO, receipt by TOTO of written notice of the defect together with proof of purchase (original sales receipt) shall constitute delivery. In such case, TOTO may choose to repair the Product at the purchaser's location or pay to transport the Product to a service facility.

THIS WRITTEN WARRANTY IS THE ONLY WARRANTY MADE BY TOTO. REPAIR, REPLACEMENT OR OTHER APPROPRIATE ADJUSTMENT AS PROVIDED UNDER THIS WARRANTY SHALL BE THE EXCLUSIVE REMEDY AVAILABLE TO THE ORIGINAL PURCHASER. TOTO SHALL NOT BE RESPONSIBLE FOR LOSS OF THE PRODUCT OR FOR OTHER INCIDENTAL, SPECIAL OR CONSEQUENTIAL DAMAGES OR EXPENSES INCURRED BY THE ORIGINAL PURCHASER, OR FOR LABOR OR OTHER COSTS DUE TO INSTALLATION OR REMOVAL, OR COSTS OF REPAIRS BY OTHERS, OR FOR ANY OTHER EXPENSE NOT SPECIFICALLY STATED ABOVE. IN NO EVENT WILL TOTO'S RESPONSIBILITY EXCEED THE PURCHASE PRICE OF THE PRODUCT. EXCEPT TO THE EXTENT PROHIBITED BY APPLICABLE LAW, ANY IMPLIED WARRANTIES, INCLUDING THAT OF MERCHANTABILITY OR FITNESS FOR USE OR FOR A PARTICULAR PURPOSE, ARE EXPRESSLY DISCLAIMED. SOME STATES DO NOT ALLOW LIMITATIONS ON HOW LONG AN IMPLIED WARRANTY LASTS, OR THE EXCLUSION OR LIMITATION OF INCIDENTAL OR CONSEQUENTIAL DAMAGES, SO THE ABOVE LIMITATION AND EXCLUSION MAY NOT APPLY TO YOU.

TABLA DE CONTENIDO

¡Gracias por elegir TOTO!.....	8	Herramientas que Necesitara.....	9
Advertencias.....	8	Especificaciones.....	9
Antes de la Instalacion.....	8	Procedimiento de Montaje.....	10
Cuidado y Limpieza.....	8	Garantia.....	13
Partes Incluidas.....	9	Bosquejo.....	26

¡GRACIAS POR ELEGIR TOTO!

La misión de TOTO es proporcionar al mundo estilos de vida saludables, higiénicos y más cómodos. Diseñamos cada producto con el equilibrio de forma y función como principio rector. Felicidades por tu elección.

ADVERTENCIAS

Para un funcionamiento seguro del grifo, tenga en cuenta lo siguiente:

- Presión operacional:
Presión mínima 20 psi (138 kPa), dinámica
Presión máxima 80 psi (551 kPa), estático
- No use el producto a una temperatura ambiente inferior a 32° F (0° C)

ANTES DE LA INSTALACIÓN

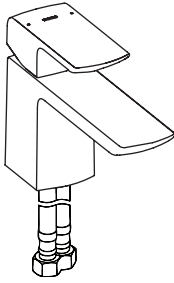
- Observe todos los códigos de plomería locales.
- Antes de instalar el grifo, asegúrese de enjuagar a fondo los tubos de suministro de suciedad y residuos.
- Asegúrese de que el suministro de agua esté cerrado en la válvula de cierre.
- Lea estas instrucciones cuidadosamente para asegurar una instalación correcta.
- TOTO se reserva el derecho de actualizar el diseño del producto sin previo aviso.

CUIDADO Y LIMPIEZA

Su nuevo grifo está diseñado para años de rendimiento sin problemas. Mantenga su aspecto como nuevo limpiando periódicamente con jabón suave, enjuague bien con agua tibia y seque con un paño limpio y suave. No use limpiadores abrasivos, lana de acero o productos químicos agresivos, ya que éstos opacarán el acabado. El incumplimiento de estas instrucciones puede anular la garantía

PARTES INCLUIDAS

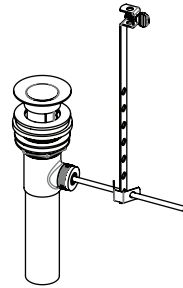
Controle para asegurarse de que tiene las partes indicadas a continuación:



Ensamblaje de Salida
para Tina



Vara de Desagüe*



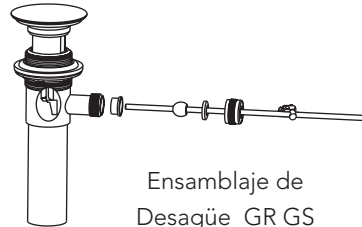
Ensamblaje de Desagüe LF



Llave del
Aireador



Equipo de Montura
de Grifo



Ensamblaje de
Desagüe GR GS

HERRAMIENTAS QUE NECESITARÁ



Llave
Ajustable



Destornillador
Phillips

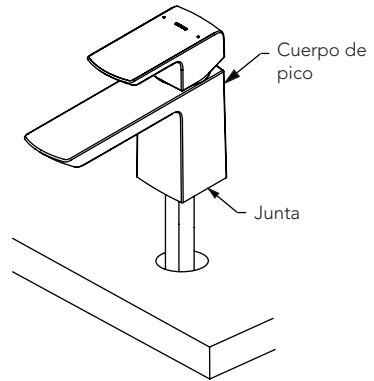
ESPECIFICACIONES

Presión de suministro de agua	Minimo requerido: 20 psi (138 kPa) (Fluyendo)
	Máximo Permitido: 80 psi (551 kPa)
Tipo de Connexion	3/8 Comp
Temperatura ambiente	32~104°F (0~40°C)
Humedad	Max. 90% RH
Flujo	Maximo 1.2 gallon/min (4.5 L/min)

Llave

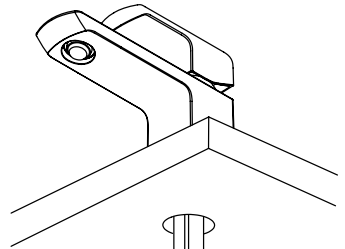
1. Coloque las juntas debajo de la salida para tina.

Pase las mangueras de suministro y los pernos de montaje a través de los orificios de montaje hasta que la salida para tina se afloje.



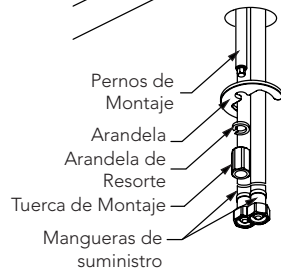
2. Oriente la salida para tina según su necesidad. De la superficie de montaje inferior, coloque la arandela en forma de medialuna sobre los pernos de montaje como se muestra.

Ajuste las tuercas de montaje a los pernos para asegurar la salida para tina.



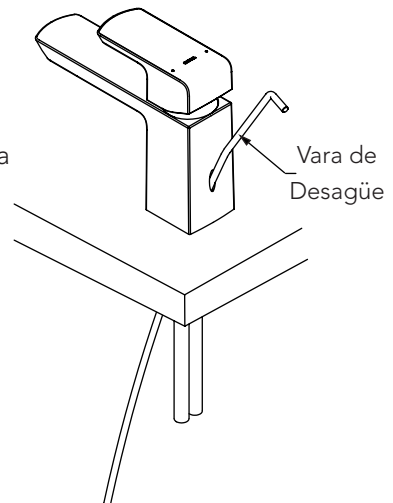
Ajuste con la llave lo necesario.

Conecte las mangueras a las líneas de suministro. La manguera izquierda (marcada con una banda roja) conecta el suministro de agua caliente. La manguera derecha conecta el suministro de agua fría.



Ajuste con la llave lo necesario.

3. Inserte la vara de desagüe a través de la abertura de la parte trasera de la salida para tina.



Desagüe

4. Quite el émbolo, el reborde y la junta del ensamblaje del desagüe desajustando el reborde y tirando de estas partes desde el desagüe.

Inserte el cuerpo del desagüe a través del orificio del desagüe desde la parte inferior del lavabo.

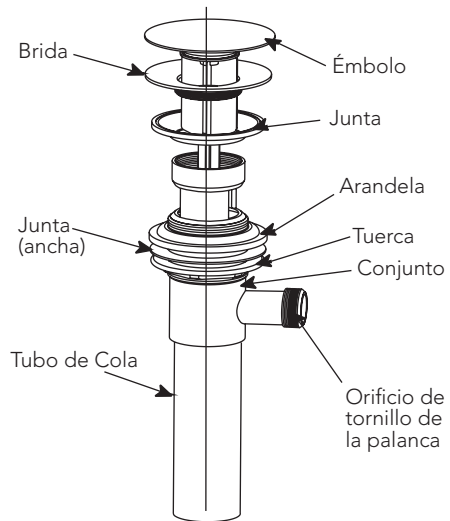
De ser necesario, gire la tuerca y presione (fuerte) la arandela y la junta para hacer espacio.

Mientras sostiene el cuerpo del desagüe en su lugar, ajuste el reborde al cuerpo del desagüe desde la parte superior.

Asegúrese de que el perno esté entre el reborde y el lavabo, como se muestra. Una vez que el reborde esté completamente asentado, gire la tuerca de abajo del lavabo hasta sellar bien.

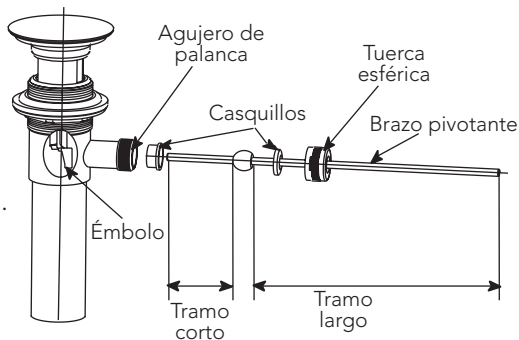
¡NO ajuste demás!

Vuelva a insertar el émbolo de ser necesario.



PROCEDIMIENTO DE MONTAJE

“5. Prepare el brazo pivotante colocando un buje de paso de cada lado de la bola de pivote como se muestra. Inserte el extremo corto de la vara en el cuerpo del desagüe y a través del orificio del ojal en el émbolo. Ajuste la tuerca de la bola de pivote para asegurar.”



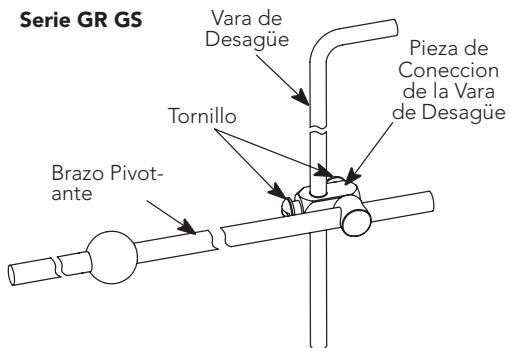
ESPAÑOL

Para desagües serie GR-GS

Inserte la vara de desagüe y el brazo pivotante en la parte que conecta la vara de desagüe.

Ajuste ambas varas con un destornillador.

Serie GR GS



Para desagües serie LF

Inserte la vara de desagüe a través de los dos (2) orificios en el extremo cuadrado de la vara conectora.

Deslice la vara conectora por la vara de desagüe hasta una ubicación adecuada, de manera que el brazo pivotante pueda pasar a través de uno de los orificios de montaje como se muestra.

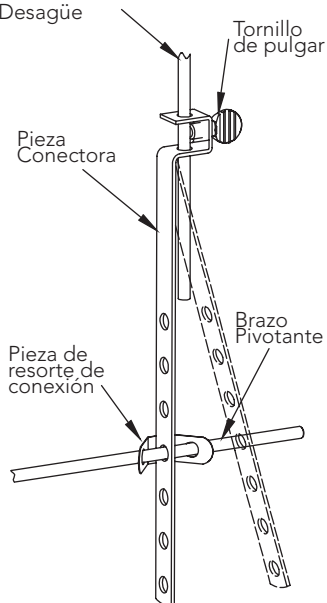
Asegure la vara conectora al brazo pivotante usando el borne de resorte. Un extremo del borne de resorte debe estar en el brazo pivotante antes de ensamblar la vara conectora.

Ajuste el tornillo mariposa de la vara conectora para asegurarlo a la vara de desagüe.

Realice pruebas para asegurar que todas las uniones estén funcionando de manera adecuada y no ocurran fugas. Ajuste de ser necesario.

LF Series

Vara de Desagüe



GARANTÍA

ESPAÑOL

1. TOTO garantiza que sus válvulas de descarga electrónica, grifos y dispensadores de jabón ("Producto") están libres de defectos en los materiales y mano de obra durante el uso normal cuando se instala y se mantiene de manera adecuada, por un periodo de tres (3) años a partir de la fecha de adquisición. Esta garantía limitada se extiende solamente al COMPRADOR ORIGINAL del Producto y no es transferible a terceros, incluyendo pero no taxativamente cualquier comprador o propietario subsecuente del Producto. Esta garantía se aplica solamente al producto TOTO adquirido e instalado en América del Norte, Central y Sur.
2. Las obligaciones de TOTO conforme a esta garantía se limitan a la reparación, reemplazo u otro ajuste apropiado, a discreción de TOTO, del Producto o las piezas que resulten defectuosas en su uso normal, siempre que dicho Producto fuera instalado, utilizado y mantenido adecuadamente en consonancia a las instrucciones. TOTO se reserva el derecho de realizar tantas inspecciones como sean necesarias para determinar la causa del defecto. TOTO no cobrará por la mano de obra o piezas con respecto a las reparaciones o reemplazos de la garantía. TOTO no es responsable del costo de la retirada, devolución o reinstalación del Producto.
3. Esta garantía no se aplica a los siguientes puntos:
 - a. Daños o pérdidas resultantes de una calamidad natural como incendio, terremoto, inundación, truenos, tormenta eléctrica, etc.
 - b. Daños o pérdidas resultantes de cualquier accidente, uso irrazonable, uso indebido, abuso, negligencia, o cuidado inadecuado, limpieza o mantenimiento del Producto.
 - c. Daños o pérdidas resultantes de los sedimentos o cuerpos extraños en un sistema de jabón líquido.
 - d. Daños o pérdidas resultantes de una instalación incorrecta o de la instalación del Producto en un ambiente áspero o peligroso, o retirada, reparación o modificación inadecuada del Producto.
 - e. Daños o pérdidas resultantes de sobrecargas eléctricas o rayos u otros actos que no sean responsabilidad de TOTO o que el Producto no es especificado para tolerar.
 - f. Daños o pérdidas resultantes del desgaste normal y habitual, como pérdida de brillo, rayado o desvanecimiento con el tiempo debido al uso, prácticas de limpieza, condiciones atmosféricas o agua, incluyendo pero no taxativamente, el uso de lejía, alcalinos, limpiadores ácidos, limpiadores secos (polvo) o limpiadores abrasivos o el uso de depuradores de metal o nylon.
4. Con el fin de que esta garantía limitada sea válida, se requiere una prueba de compra. TOTO le aconseja el registro de la garantía al momento de la compra para crear un registro de la propiedad del Producto en <http://www.totousa.com>. El registro del producto es completamente voluntario y no hacerlo no disminuirá los derechos de su garantía limitada.
5. ESTA GARANTÍA LE OTORGA DERECHOS LEGALES ESPECÍFICOS. PUEDE TENER OTROS DERECHOS QUE VARIAN ENTRE ESTADOS, PROVINCIAS O PAÍSES.
6. A fin de obtener el servicio de reparación de la garantía en virtud de esta garantía, deberá llevar el producto o entregarlo prepago a un servicio técnico de TOTO junto con el comprobante de compra (recibo de venta original) y una carta que indique el problema, o póngase en contacto con un distribuidor o contratista de servicio de productos de TOTO o bien escriba directamente a TOTO U.S.A., INC., 1155 Southern Road, Morrow, GA 30260 (888) 295 8134 o (678) 466-1300, si no se encuentra en los Estados Unidos. Si, debido al tamaño del Producto o a la naturaleza del defecto, el Producto no se puede devolver a TOTO, el recibo de TOTO del aviso por escrito del defecto junto con el comprobante de compra (recibo de venta original) constituirá la entrega. En tal caso, TOTO puede optar por reparar el Producto en el lugar del comprador o pagar para transportar el Producto a un servicio técnico.

ESTA GARANTÍA POR ESCRITO ES LA ÚNICA GARANTÍA REALIZADA POR TOTO. LA REPARACIÓN, REEMPLAZO U OTRO AJUSTE ADECUADO, TAL COMO APARECE EN ESTA GARANTÍA SERÁ EL ÚNICO RECURSO DISPONIBLE PARA EL COMPRADOR ORIGINAL. TOTO NO SERÁ RESPONSABLE DE LA PÉRDIDA DEL PRODUCTO O DE OTROS DAÑOS INCIDENTALES, ESPECIALES O CONSECUENCIALES O GASTOS INCURRIDOS POR EL COMPRADOR ORIGINAL, O DE LA MANO DE OBRA U OTROS COSTOS RELACIONADOS CON LA INSTALACIÓN O RETIRADA, O COSTOS DE REPARACIONES REALIZADOS POR OTROS O DE NINGÚN OTRO GASTO QUE NO SE HUBIERA ESPECIFICADO ANTERIORMENTE. EN NINGÚN CASO LA RESPONSABILIDAD DE TOTO EXCEDERÁ EL PRECIO DE COMPRA DEL PRODUCTO. SALVO DISPOSICIÓN LEGAL CONTRARIA, TODA GARANTÍA IMPLÍCITA, QUE INCLUYE LA DE COMERCIABILIDAD O IDONEIDAD PARA USO O PARA UN PROPÓSITO PARTICULAR, ESTÁ EXPRESAMENTE PROHIBIDA. ALGUNOS ESTADOS NO PERMITEN LIMITACIONES SOBRE LA DURACIÓN DE UNA GARANTÍA IMPLÍCITA, O LA EXCLUSIÓN O LIMITACIÓN DE DAÑOS INCIDENTALES O CONSECUENTES, POR ESO LA LIMITACIÓN Y EXCLUSIÓN ANTERIORES PUEDEN NO APLICARSE EN ESTE CASO.

TABLE DES MATIÈRES

Merci d'avoir choisi TOTO!.....	14	Outils Nécessaires.....	15
Avertissements.....	14	Caractéristiques.....	15
Avant l'installation.....	14	Procédure D'Installation.....	16
Nettoyage.....	14	Garantie.....	19
Pièces incluses.....	15	Dimensions Brutes.....	26

MERCI D'AVOIR CHOISI TOTO!

La mission de TOTO est de fournir au monde des modes de vie sains, hygiéniques et plus confortables. Nous concevons chaque produit avec l'équilibre entre la forme et la fonction comme principe directeur. Félicitations pour votre choix.

AVERTISSEMENTS

Pour un fonctionnement sûr du robinet, veuillez observer ce qui suit:

■ Pression de fonctionnement:

Pression minimum 20 psi (138 kPa), dynamique

Pression maximum 80 psi (551 kPa), statique

■ Ne pas utiliser le produit à une température ambiante inférieure à 32° F (0° C)

AVANT L'INSTALLATION

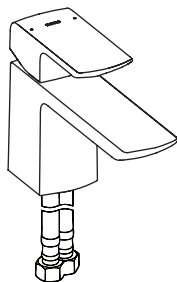
- Respectez tous les codes de plomberie locaux.
- Avant d'installer le robinet, assurez-vous de bien rincer les tuyaux d'alimentation de la saleté et des débris.
- Assurez-vous que l'alimentation en eau est coupée à la vanne d'arrêt.
- Lisez attentivement ces instructions pour assurer une installation correcte.
- TOTO se réserve le droit de mettre à jour la conception du produit sans préavis.

NETTOYAGE

Votre nouveau robinet est conçu pour des années de performance sans problème. Gardez l'aspect neuf en le nettoyant périodiquement avec un savon doux, en le rinçant abondamment à l'eau tiède et en le séchant avec un chiffon propre et doux. N'utilisez pas de nettoyants abrasifs, de laine d'acier ou de produits chimiques agressifs, car cela ternirait la finition. Le non-respect de ces instructions peut annuler votre garantie.

PIÈCES INCLUSES

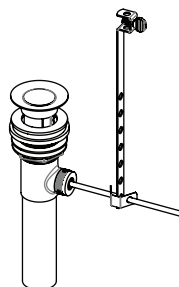
Assurez-vous d'avoir les pièces indiquées ci-dessous :



Assemblage de Bec



Tige de Levage
du Drain*



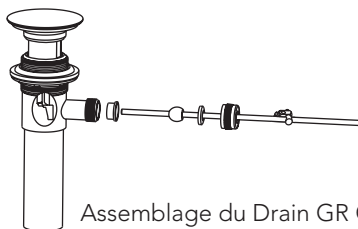
Assemblage du Drain LF



Clé de
l'aérateur



Matériel de Montage
de Bec



Assemblage du Drain GR GS

OUTILLAGE NÉCESSAIRE



Clé Réglable



Tournevis
Cruciforme

CARACTÉRISTIQUES

Pression d'alimentation en eau	Minimum requis: 20 psi (138 kPa) (Écoulement)
	Maximum autorisé: 80 psi (551 kPa)
Connexion d'alimentation en eau	3/8 Comp
Température ambiante	32~104°F (0~40°C)
Humidité	Max. 90% RH
Débit	Maximum 1.2 gallon/min (4.5 L/min)

Robinet

1. Placez les joints d'étanchéité sous le robinet.

Passez les tuyaux d'alimentation et les goujons de montage par les trous de montage jusqu'à ce que le robinet soit en place.

2. Orientez le robinet selon le besoin. Du dessous de la surface de montage, placez la rondelle en forme de croissant sur les goujons de montage, comme illustré.

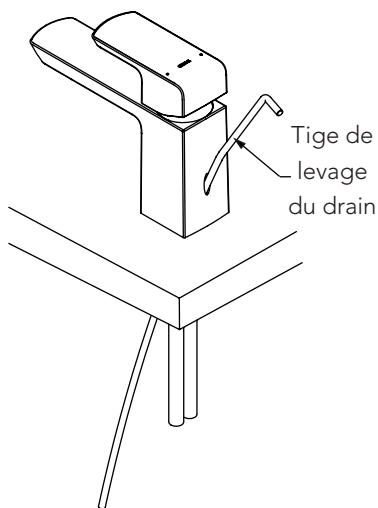
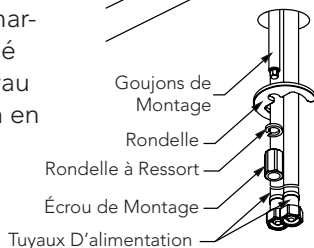
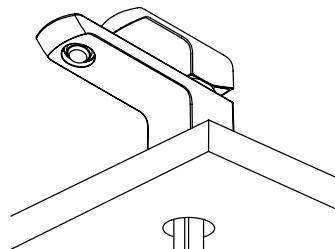
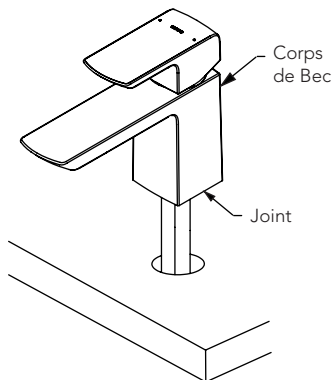
Serrez les écrous de montage sur les goujons pour fixer le robinet.

Serrez avec la clé selon le besoin.

Connectez les tuyaux aux conduites d'alimentation. Le tuyau de gauche (marqué par une bande rouge) est raccordé à l'alimentation en eau chaude. Le tuyau de droite est raccordé à l'alimentation en eau froide.

Serrez avec la clé selon le besoin.

3. Insérez la tige de levage du drain à travers l'ouverture à l'arrière du robinet.



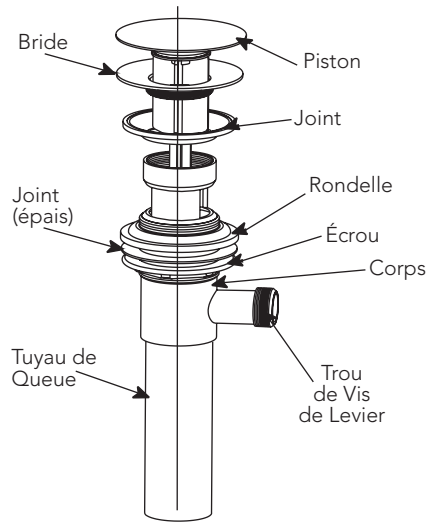
Drain

4. Déposez la ventouse, la bride et le joint d'étanchéité de l'assemblage du drain en desserrant la bride et en tirant ces pièces hors du drain.

Insérez le corps du drain à travers le trou du drain à partir du bas du lavabo. Si nécessaire, tournez l'écrou et appuyez sur la rondelle et le joint d'étanchéité (épais) pour créer un jeu.

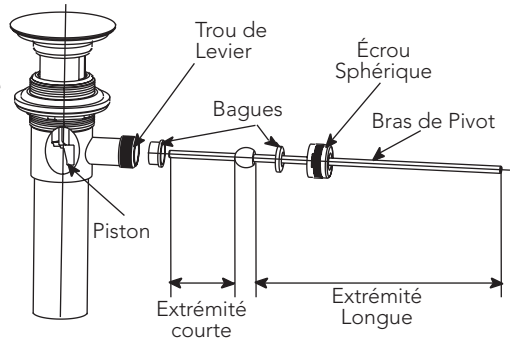
Tout en maintenant le corps du drain en place, serrez la bride sur le corps du drain à partir du haut. Assurez-vous que le joint d'étanchéité est entre la bride et le lavabo, comme illustré. Une fois que la bride a été entièrement insérée, tournez l'écrou sous le lavabo jusqu'à obtenir une bonne étanchéité. NE serrez PAS excessivement!

Réinsérez la ventouse si nécessaire.



5. Préparez le bras de pivot en plaçant une bague sur chaque côté de l'écrou à rotule, comme illustré. Insérez l'extrémité courte de la tige dans le corps du drain et à travers l'œillet situé sur la ventouse.

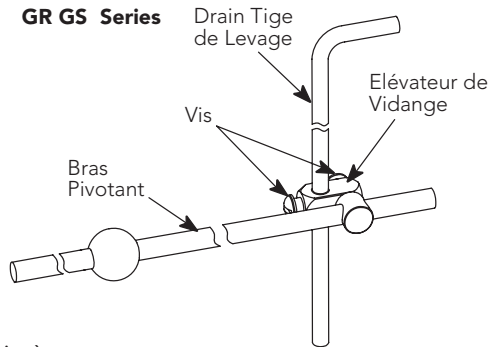
Serrez l'écrou à rotule pour le fixer.



Pour les drains du modèle GR-GS

Insérez la tige de levage du drain et le bras de pivot dans la pièce de raccordement de la tige de levage du drain.

Serrez les deux tiges avec un tournevis.



Pour les drains du modèle LF

Insérez la tige de levage du drain à travers les deux (2) trous dans l'extrémité carrée de la tige de raccord.

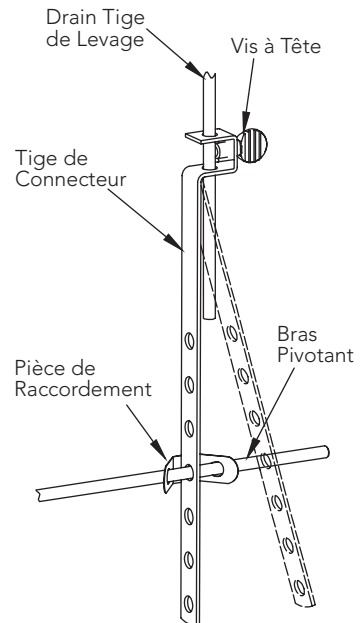
Faites glisser la tige de raccord sur la tige de levage du drain dans un emplacement adéquat, de sorte que le bras de pivot puisse passer à travers l'un des trous de montage, comme illustré.

Fixez la tige de raccord sur le bras de pivot en utilisant la pince à ressort. Une extrémité de la pince à ressort devra être sur le bras de pivot avant que la tige de raccord soit assemblée.

Serrez la vis de serrage dans la tige de raccord pour la fixer sur la tige de levage du drain.

Effectuez des essais pour vous assurer que tous les raccords fonctionnent correctement et qu'il n'y a pas de fuite. Ajustez si nécessaire.

LF Series



1. TOTO garantit que ses robinets de chasse électroniques, robinets et distributeurs de savon (« produit ») sont exempts de défauts de matériaux et de fabrication pendant l'utilisation normale lorsqu'il sont correctement installés et entretenus, pour une durée de trois (3) ans à partir de la date d'achat. Cette garantie limitée est seulement offerte à l'ACHETEUR ORIGINAL du produit et n'est pas transférable à un tiers, y compris mais non de façon limitative tout acheteur ou propriétaire ultérieur du produit. Cette garantie s'applique uniquement aux produits de TOTO achetés et installés en Amérique du Nord, Centrale et du Sud.
2. Les obligations de TOTO en vertu de cette garantie sont limitées à la réparation, au remplacement ou à l'ajustement approprié, à la discrétion de TOTO, du produit ou des pièces défectueuses pendant l'utilisation normale, à condition qu'un tel produit soit correctement installé, utilisé et entretenu selon les instructions. TOTO se réserve le droit d'effectuer toute inspection jugée nécessaire dans le but de déterminer la cause du défaut. TOTO ne facturera pas la main-d'oeuvre ou les pièces relatives à des réparations ou remplacements sous garantie. TOTO n'est pas responsable du coût du retrait, du retour et/ou de la réinstallation du produit.
3. Cette garantie ne s'applique pas aux éléments suivants :
 - a. Dommage ou perte résultant d'une catastrophe naturelle comme un incendie, un tremblement de terre, une inondation, la foudre, un orage électrique, etc.
 - b. Dommage ou perte résultant de tout accident, de toute utilisation non raisonnable, incorrecte, abusive ou négligente, ou de soins, de nettoyage ou d'entretien inappropriés du produit.
 - c. Dommage ou perte résultant des sédiments ou des corps étrangers présents dans un système de savon liquide.
 - d. Dommage ou perte résultant de l'installation inappropriée ou de l'installation du produit dans un environnement rude et/ou dangereux, ou le retrait, la réparation ou la modification inapproprié(e) du produit.
 - e. Dommage ou perte résultant de surtensions électriques, de la foudre ou d'autres actes qui ne constituent pas la faute de TOTO ou que le produit n'est pas conçu pour tolérer.
 - f. Dommage ou perte résultant de l'usure normale et habituelle, comme la réduction de la brillance, les rayures ou la décoloration au fil du temps dues à l'usure, les pratiques de nettoyage ou l'eau ou les conditions atmosphériques, y compris mais non de façon limitative, l'utilisation de javellisants, d'alcalis, de nettoyeurs acides, de nettoyeurs secs (en poudre) ou de tout autre nettoyeur abrasif, ou l'utilisation de brosses en nylon ou en métal.
4. Pour que cette garantie limitée soit valide, une preuve d'achat est nécessaire. TOTO vous encourage d'enregistrer la garantie à l'achat pour créer une trace de la propriété du produit à <http://www.totousa.com>. L'enregistrement du produit est complètement volontaire et le défaut d'enregistrement ne diminue vos droits de garantie limitée.
5. CETTE GARANTIE VOUS DONNE DES DROITS LÉGAUX SPÉCIFIQUES. VOUS POURRIEZ AVOIR D'AUTRES DROITS VARIANT D'UN ÉTAT À L'AUTRE, D'UNE PROVINCE À L'AUTRE OU D'UN PAYS À L'AUTRE.
6. Pour obtenir une réparation sous garantie, vous devez emmener le produit ou le faire livrer en port payé à un centre de service TOTO avec une preuve d'achat (reçu d'achat original) et une lettre expliquant le problème, ou contacter un distributeur de TOTO ou un prestataire de service pour les produits, ou écrire directement à TOTO U.S.A., INC., 1155 Southern Road, Morrow, GA 30260 ou appeler (888) 295 8134 ou (678) 466-1300, si vous vous trouvez hors des États-Unis. S'il est impossible de retourner le produit à TOTO en raison de sa taille ou de la nature du défaut, la réception par TOTO d'un avis écrit du défaut accompagné de la preuve d'achat (reçu d'achat original) constitue la livraison. En pareil cas, TOTO pourrait choisir de réparer le produit sur le lieu où se trouve l'acheteur ou de payer le transport du produit vers un centre de service.

CETTE GARANTIE ÉCRITE CONSTITUE LA SEULE GARANTIE OFFERTE PAR TOTO. TOUTE RÉPARATION, TOUT REMPLACEMENT OU TOUT AUTRE AJUSTEMENT NÉCESSAIRE COUVERT PAR CETTE GARANTIE SERA LA SOLUTION EXCLUSIVE À LA DISPOSITION DE L'ACHETEUR ORIGINAL. TOTO N'EST PAS RESPONSABLE DE LA PERTE DU PRODUIT OU D'AUTRES DÉPENSES OU DOMMAGES ACCIDENTELS, PARTICULIERS OU CONSÉCUTIFS OCCASIONNÉS PAR L'ACHETEUR ORIGINAL, OU DE LA MAIN-D'OEUVRE OU DES AUTRES FRAIS DUS À L'INSTALLATION OU AU RETRAIT, OU DES FRAIS DE RÉPARATION PAR DES TIERS, OU DE TOUTE AUTRE DÉPENSE QUI N'EST PAS EXPRESSÉMENT MENTIONNÉE CI-DESSUS. EN AUCUNE CIRCONSTANCE LA RESPONSABILITÉ DE TOTO NE SERA SUPÉRIEURE AU PRIX D'ACHAT DU PRODUIT. SAUF DANS LA MESURE OÙ CELA EST INTERDIT PAR LA LOI EN VIGUEUR, TOUTE GARANTIE IMPLICITE, Y COMPRIS CELLE DE VALEUR MARCHANDE OU D'ADAPTATION À UN USAGE OU UN EMPLOI PARTICULIER, EST EXPRESSÉMENT EXCLUE. CERTAINS ÉTATS N'AUTORISENT PAS DE LIMITATIONS SUR LA DURÉE DE LA GARANTIE IMPLICITE OU L'EXCLUSION OU LA LIMITATION DES DOMMAGES INDIRECTS OU CONSÉCUTIFS; IL EST DONC POSSIBLE QUE LA LIMITATION ET L'EXCLUSION SUSMENTIONNÉES NE S'APPLIQUENT PAS À VOUS.

ÍNDICE

Obrigado por Escolher TOTO!.....	20	Ferramentas que Voce Precisara.....	21
Avisos.....	20	Especificações.....	21
Antes de Instalacao.....	20	Procedimento de instalação.....	22
Cuidados e Limpeza.....	20	Garantia.....	25
Pecas Incluídas.....	21	Dimensões Aproximadas.....	26

OBRIGADO POR ESCOLHER TOTO!

A missão da TOTO é proporcionar ao mundo estilos de vida saudáveis, higiênicos e mais confortáveis. Nós projetamos todos os produtos com o equilíbrio da forma e funcionamos como um princípio orientador. Parabéns pela sua escolha.

AVISOS

Para uma operação segura da faucet, observe o seguinte:

■ Pressão de operação:

Pressão Mínima 20 psi (138 kPa), dinâmico

Pressão máxima 80 psi (551 kPa), estático

■ Não use o produto a uma temperatura ambiente abaixo de 32° F(0° C)

ANTES DA INSTALAÇÃO

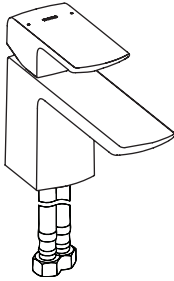
- Observe todos os códigos locais de encanamento.
- Antes de instalar a torneira, certifique-se de esvaziar completamente os tubos de sujidade e detritos.
- Verifique se o fornecimento de água está desligado na válvula de parada.
- Leia atentamente estas instruções para garantir uma instalação adequada.
- A TOTO reserva-se o direito de atualizar o design do produto sem aviso prévio.

CUIDADOS E LIMPEZA

Seu novo faucet foi projetado para anos de desempenho sem problemas. Mantenha-o novo, limpando-o periodicamente com sabão neutro, enxaguando bem com água morna e secando com um pano limpo e macio. Não use produtos de limpeza abrasivos, lãs de aço ou produtos químicos agressivos, pois isso suaviza o acabamento. O não cumprimento destas instruções pode anular a sua garantia

PEÇAS INCLUÍDAS

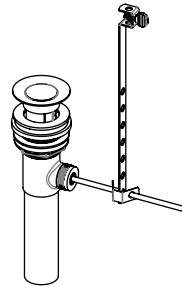
Certifique-se de ter as seguintes peças indicadas abaixo:



Conjunto de Bico*



Haste de Elevação de Dreno*



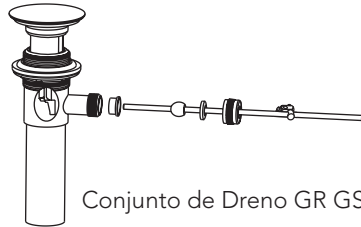
Conjunto de Dreno LF



Chave do Aerador



Hardware de Montagem do Bico



Conjunto de Dreno GR GS

FERRAMENTAS QUE VOCÊ PRECISARÁ



Chave Ajustável



Chave Phillips

ESPECIFICAÇÕES

Pressão de fornecimento de água	Mínimo exigido: 20 psi (138 kPa) (Fluindo)
	Máximo permitido: 80 psi (551 kPa)
Conexão de abastecimento de água	3/8 Comp
Temperatura Ambiente	32~104°F (0~40°C)
Umidade	Max. 90% RH
Vazão	Maximum 1.2 gallon/min (4.5 L/min)

Torneira

1. Coloque as gaxetas sob o bico.

Passe as mangueiras de fornecimento e o prisioneiro de montagem através do orifício de montagem até o bico ficar imóvel.

2. Direcione o bico conforme necessário. Por baixo da superfície de montagem, coloque a arruela em meia-lua sobre os parafusos de montagem, como mostrado.

Aperte as porcas de montagem nos prisioneiros para prender o bico.

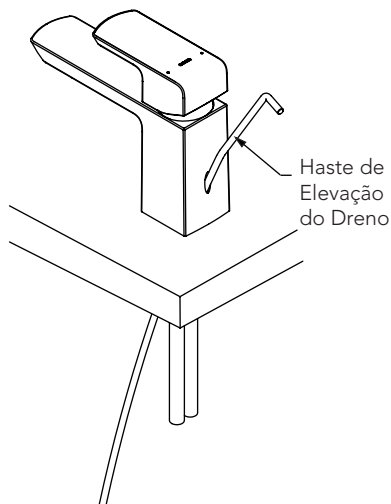
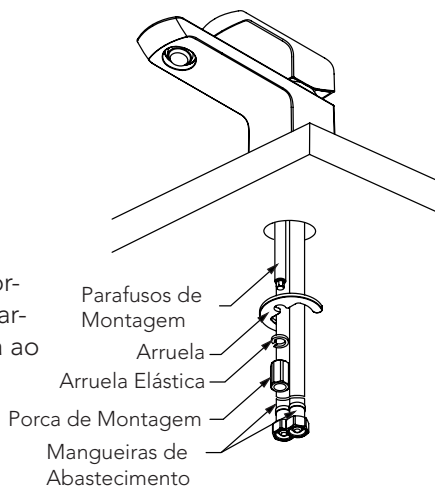
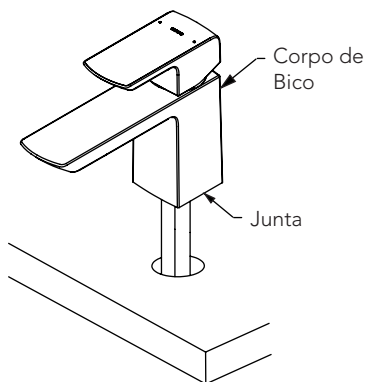
Aperte com a chave conforme necessário.

Conecte as mangueiras às linhas de fornecimento. A mangueira esquerda (marcada com faixa vermelha) é conectada ao fornecimento de água quente.

A mangueira direita é conectada ao fornecimento de água fria.

Aperte com a chave conforme necessário.

3. Insira a haste de elevação do dreno através da abertura na parte de trás do bico.



Dreno

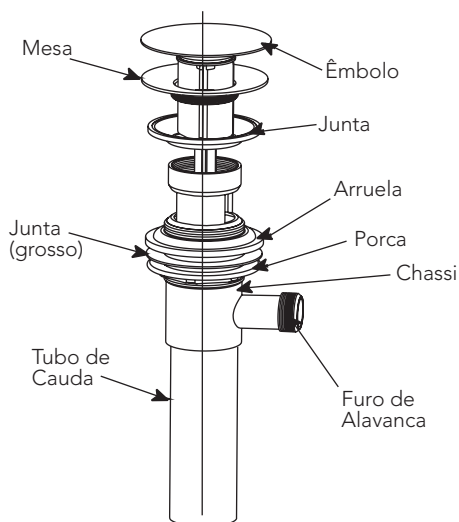
4. Remova o êmbolo, o flange e a junta do conjunto de drenagem soltando o flange e puxando essas peças do dreno.

Insira o corpo do dreno através do orifício de drenagem por baixo do lavatório. Se for necessário, gire a porca e empurre a arruela e a gaxeta (grossa) para baixo para permitir a folga.

Ao segurar o corpo do dreno no lugar, prenda o flange ao corpo do dreno da parte superior. Verifique se a gaxeta está entre o flange e o lavatório, como mostrado.

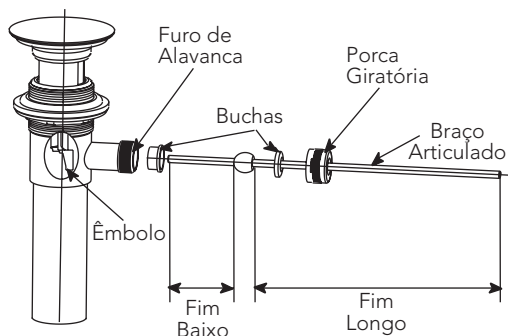
Após o flange ficar totalmente encaixado, gire a porca abaixo do lavatório até fazer uma boa vedação. Não aperte demais!

Reinsira o êmbolo se necessário.



5. Prepare o braço articulado colocando uma bucha em cada lado da esfera do pivô, como mostrado. Insira a extremidade curta da haste no corpo do dreno e através do orifício do olhal do êmbolo.

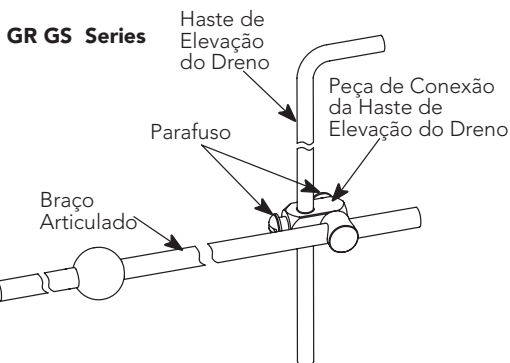
Aperte a porca da esfera do pivô para fixar.



Para dreno da série GR-GS

Insira a haste de elevação do dreno e o braço de articulação na parte de conexão da haste de elevação do dreno.

Aperte ambas as hastes com uma chave de fendas.



Para drenagem da série LF

Insira a barra de elevação do dreno através dos dois (2) orifícios na extremidade quadrada da haste do conector.

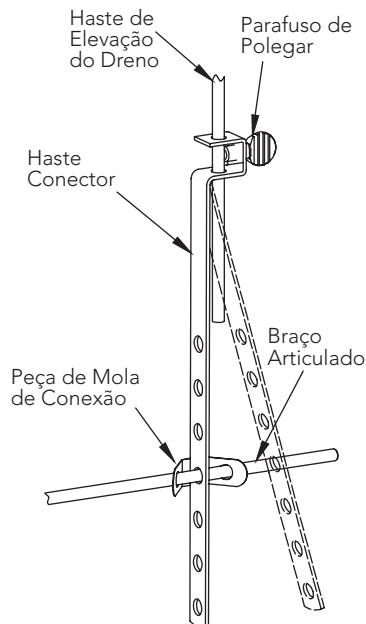
Deslize a haste do conector até a haste de elevação do dreno para um local adequado para que o braço articulado possa passar através de um dos orifícios de montagem, conforme é mostrado.

Prenda a haste do conector no braço articulado usando o grampo da mola. Uma extremidade do grampo da mola precisará ficar no braço articulado antes da haste do conector ser montada.

Aperte o parafuso borboleta na haste do conector para fixá-lo à haste de elevação do dreno.

Faça testes para garantir que todas as articulações funcionem corretamente e não ocorram vazamentos. Ajuste se necessário.

LF Series



GARANTIA

TOTO DO BRASIL DISTRIBUIÇÃO E COMÉRCIO, LTDA.

GARANTIA LIMITADA DE TRÊS ANOS

A garantia se aplica somente às Válvulas de Descarga Eletrônicas, Torneiras e Distribuidores de Sabão.

1. A TOTO garante suas válvulas de descarga eletrônicas, torneiras e dispensadores de sabão ("Produto") contra defeitos de material e de fabricação durante o uso normal quando instalados e submetidos à manutenção adequada, por um período de três (3) anos à partir da data da compra. Esta garantia limitada é estendida apenas ao COMPRADOR ORIGINAL do Produto e não é transferível a terceiros, incluindo, mas não limitado a, qualquer comprador ou proprietário subsequente do Produto. Esta garantia se aplica somente a Produtos da TOTO comprados e instalados no Brasil.
2. As obrigações da TOTO sob esta garantia estão limitadas a reparos, substituições ou outros ajustes apropriados, a critério da TOTO, do Produto ou de peças que apresentem defeitos durante o uso normal, contanto que tal Produto tenha sido instalado, usado e submetido à manutenção adequada de acordo com as instruções. A TOTO se reserva o direito de realizar tais inspeções conforme necessário para determinar a causa do defeito. A TOTO não cobrará pela mão de obra ou por peças relacionadas a reparos ou substituições em garantia. A TOTO não é responsável pelo custo de remoção, devolução e/ou reinstalação do Produto.
3. Esta garantia não se aplica aos seguintes itens:
 - a. Danos ou perdas sofridos em desastres naturais como incêndios, terremotos, enchentes, trovoadas, tempestades elétricas etc.
 - b. Danos ou perdas resultantes de quaisquer acidentes, uso excessivo, uso indevido, abuso, negligência ou de cuidados, limpeza ou manutenção inadequada do Produto.
 - c. Danos ou perdas resultantes de sedimentos ou corpos estranhos contidos em um sistema hidráulico.
 - d. Danos ou perdas resultantes de instalação inadequada ou instalação do Produto em um ambiente severo e/ou de risco, ou de remoção, reparos ou modificações inadequados do Produto, o que inclui o uso de componentes não originais da TOTO.
 - e. Danos ou perdas resultantes de oscilações de energia ou quedas de raios ou outros atos que não sejam de responsabilidade da TOTO ou os quais o Produto não seja especificado para suportar.
 - f. Danos ou perdas resultantes do desgaste normal e habitual, como redução do brilho, arranhões ou desbotamento ao longo do tempo devido ao uso, práticas de limpeza ou água ou condições atmosféricas, incluindo, mas não limitados a, o uso de alvejantes, álcali, limpadores ácidos, limpadores a seco (pó) ou quaisquer outros limpadores abrasivos ou o uso de esponjas de metal ou nylon.

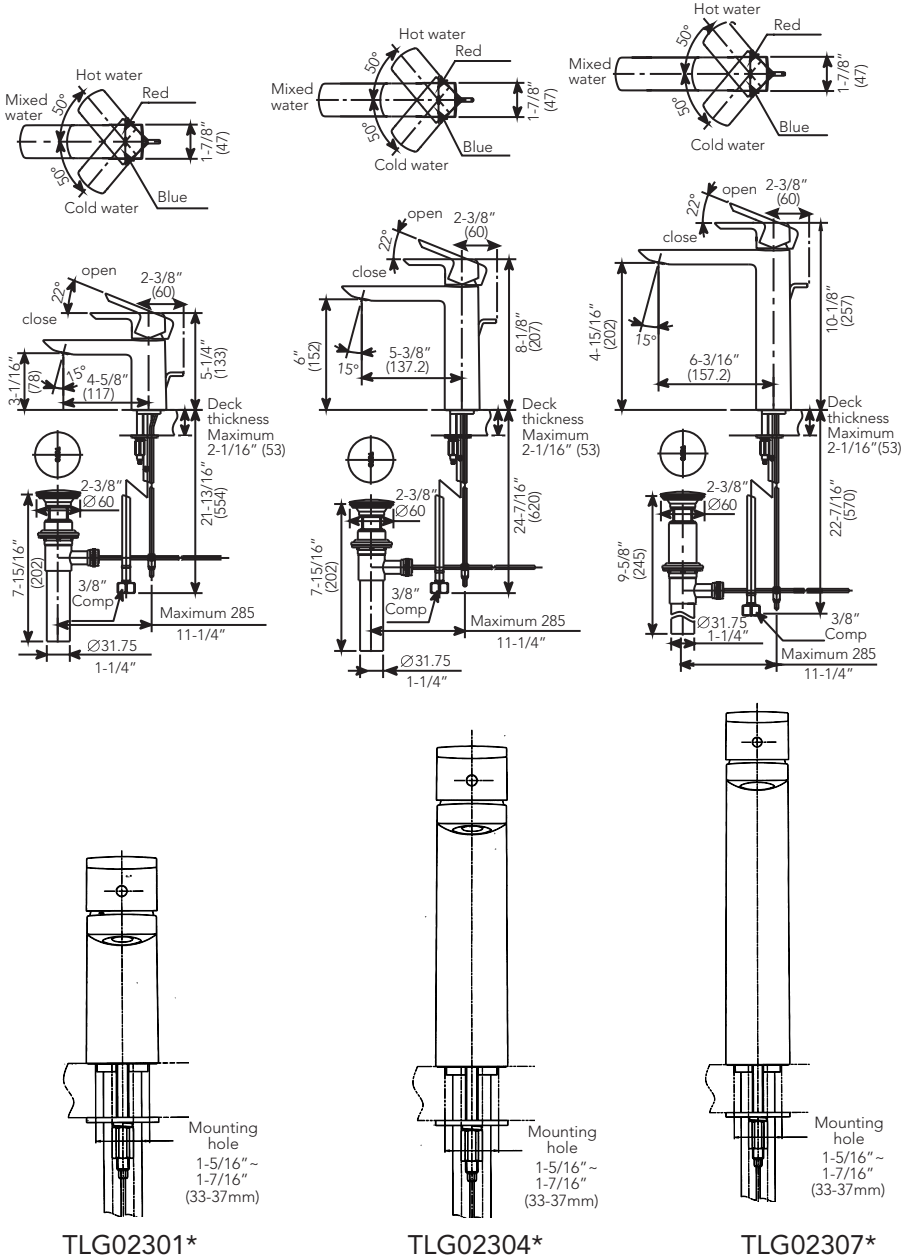
Para obter o serviço de reparos da garantia sob esta garantia, por favor envie um e-mail para suporte@br.toto.com para obter instruções sobre como proceder com sua reivindicação. Você pode ser instruído a (1) levar o Produto ou fazer a entrega pré-paga a um prestador de serviços da TOTO juntamente com o comprovante de compra (recibo de compra original) e uma carta declarando o problema; (2) entrar em contato com um distribuidor ou prestador de serviços de produtos da TOTO; ou (3) se, devido ao tamanho do Produto ou natureza do defeito, o Produto não puder ser devolvido a um centro de assistência autorizado da TOTO, a TOTO pode optar por reparar o Produto no local do comprador ou pagar pelo transporte do Produto para uma prestadora de serviços.

ATENÇÃO! A TOTO não é responsável por qualquer defeito de, ou dano a, esse Produto causado por cloraminas no tratamento do fornecimento público de água ou limpadores contendo cloro (hipoclorito de cálcio). **ATENÇÃO: O uso de alta concentração de cloro graves.**

ESTA GARANTIA POR ESCRITO É A ÚNICA GARANTIA FEITA PELA TOTO. REPAROS, SUBSTITUIÇÕES OU OUTROS AJUSTES APROPRIADOS CONFORME FORNECIDOS SOB ESTA GARANTIA SERÃO O ÚNICO RECURSO DISPONÍVEL AO COMPRADOR ORIGINAL. A TOTO NÃO SERÁ RESPONSÁVEL PELA PERDA DO PRODUTO OU POR OUTROS DANOS OU GASTOS INCIDENTAIS, ESPECIAIS OU CONSEQUENTES INCORRIDOS PELO COMPRADOR ORIGINAL OU POR CUSTOS DE MÃO DE OBRA OU OUTROS DEVIDO À INSTALAÇÃO OU REMOÇÃO, OU CUSTOS DE REPAROS FEITOS POR TERCEIROS, OU POR QUALQUER OUTRO GASTO NÃO DECLARADO ESPECIFICAMENTE ACIMA. EM NENHUM CASO A RESPONSABILIDADE DA TOTO EXCEDERÁ O PREÇO DE COMPRA DO PRODUTO. EXCETO QUANTO À EXTENSÃO PROIBIDA POR LEI APLICÁVEL, QUALQUER GARANTIAS IMPLÍCITAS, INCLUINDO A DE COMERCIALIZABILIDADE OU ADEQUAÇÃO PARA USO OU PARA UMA FINALIDADE ESPECÍFICA, SÃO EXPRESSAMENTE ISENTAS. ALGUNS PAÍSES, REGIÕES, ESTADOS ETC. NÃO PERMITEM LIMITAÇÕES SOBRE A DURAÇÃO DE UMA GARANTIA IMPLÍCITA OU A EXCLUSÃO OU LIMITAÇÃO DE DANOS INCIDENTAIS OU CONSEQUENTES, PORTANTO, A LIMITAÇÃO E A EXCLUSÃO ACIMA PODEM NÃO SE APLICAR A VOCÊ.

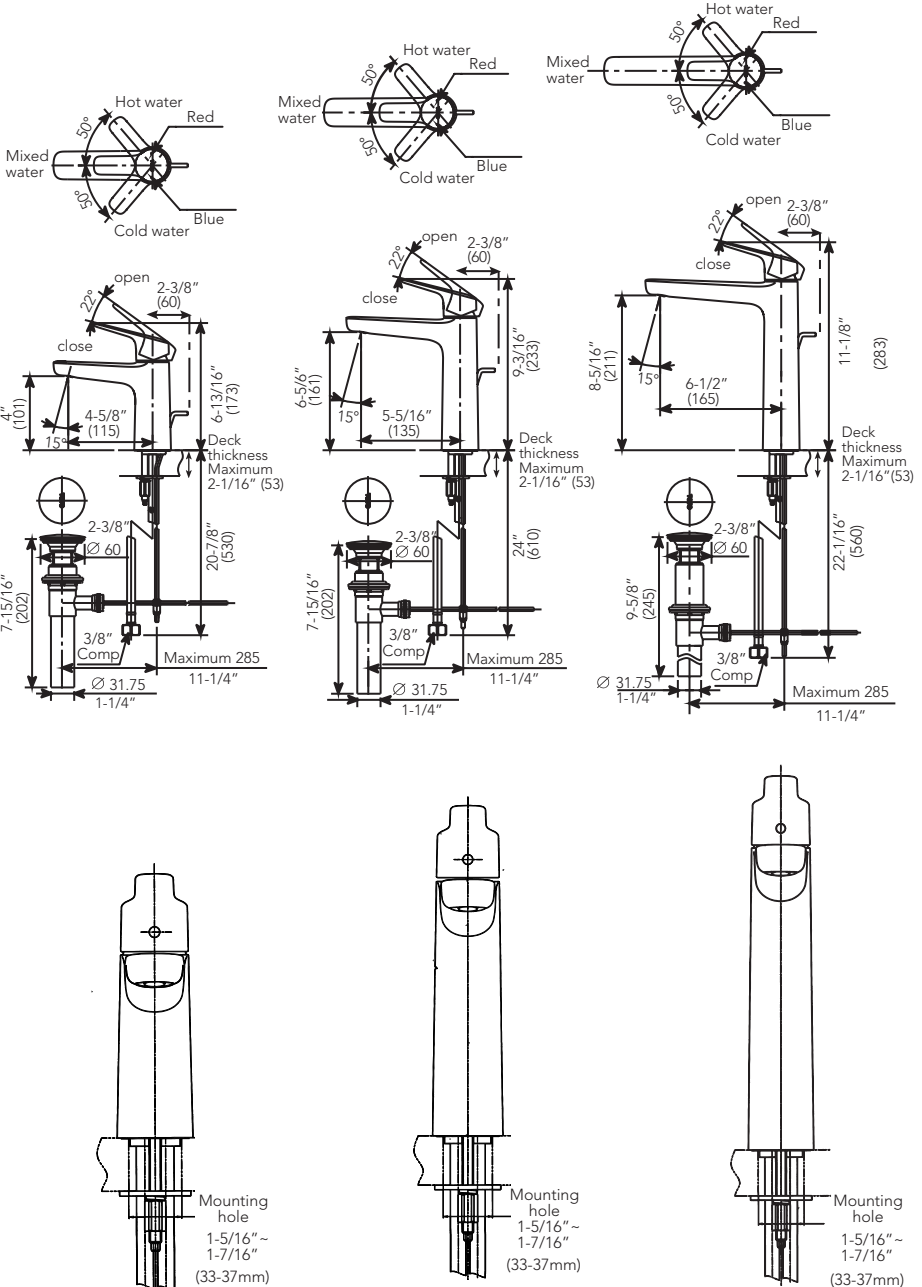
ROUGH-IN DIMENSIONS / BOSQUEJO ROBINETTERIE BRUTE / DIMENSÕES APROXIMADAS

GR Single Handle Lavatory Faucet



ROUGH-IN DIMENSIONS / BOSQUEJO ROBINETTERIE BRUTE / DIMENSÕES APROXIMADAS

GS Single Handle Lavatory Faucet



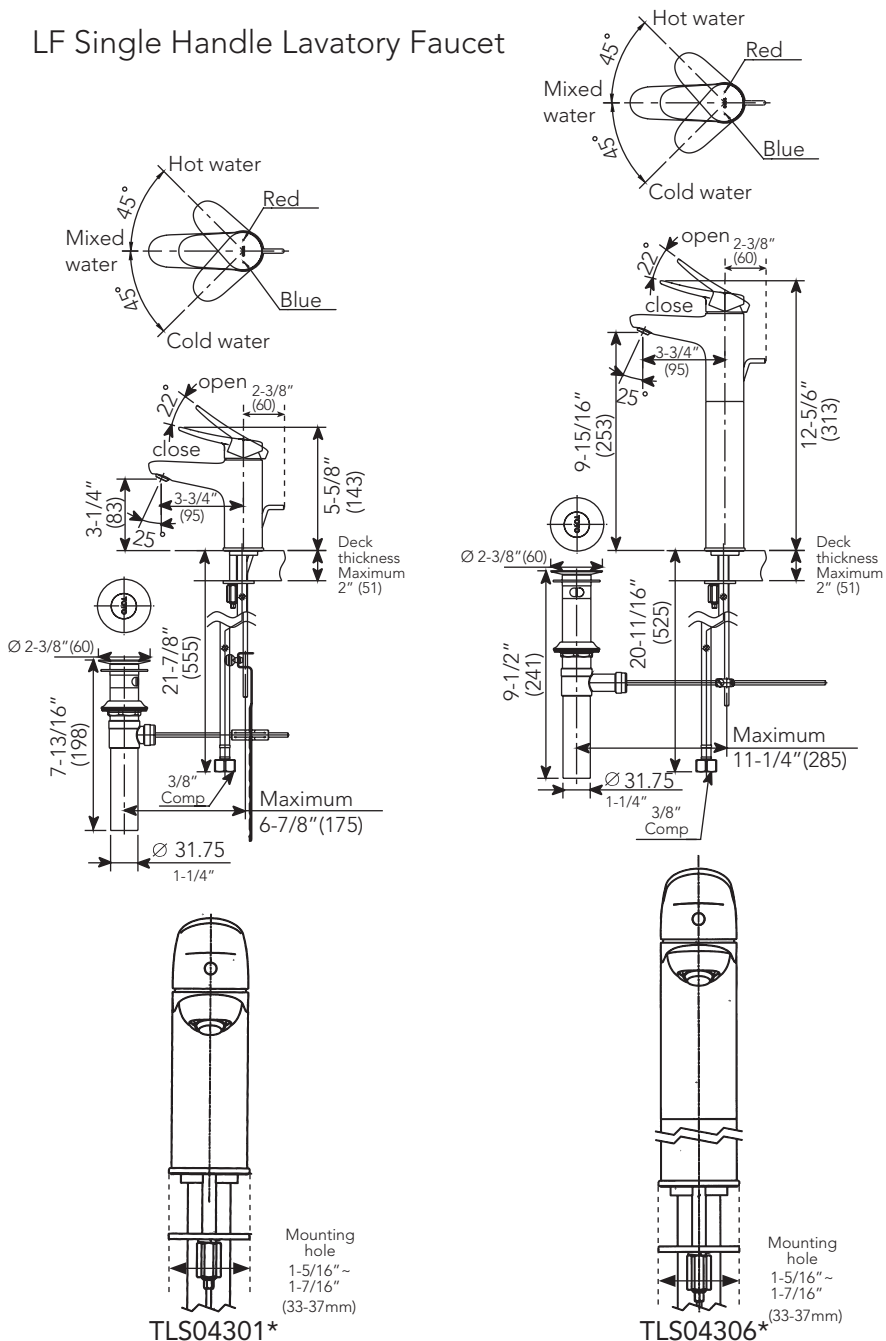
TLG03301*

TLG03303*

TLG03305*

ROUGH-IN DIMENSIONS / BOSQUEJO ROBINETTERIE BRUTE / DIMENSÕES APROXIMADAS

LF Single Handle Lavatory Faucet



NOTE: The above dimensional unit is inch.
The dimension in () is reference mm.

TOTO

TOTO U.S.A., Inc. 1155 Southern Road,
Morrow, Georgia 30260
Tel: 888-295-8134 Fax: 800-699-4889
www.totousa.com

0GU4273

Rev A



Warranty Registration and Inquiry

For product warranty registration, TOTO U.S.A. Inc. recommends online warranty registration. Please visit our web site <http://www.totousa.com>. If you have questions regarding warranty policy or coverage, please contact TOTO U.S.A. Inc., Customer Service Department, 1155 Southern Road, Morrow, GA 30260 (888) 295-8134 or (678) 466-1300 when calling from outside of U.S.A.