



www.transolid.com

PLEASE CONTACT TRANSOLID FIRST
For Installation Help, Missing or Replacement Parts

(USA)
1-877-632-6322
Mon-Fri 8am – 7pm EST
Saturday 8am – 12pm

POR FAVOR, CONTÁCTESE PRIMERO CON TRANSOLID

Para obtener ayuda de instalación, piezas faltantes o de recambio
1-877-632-6322
Lunes a viernes de 8:00 a 7 hs.(Costa Este)
sábado 8:00 a 12 hs.(Costa Este)

Model# T4240

Floor mount single handle bath filler

Llenador de bañera piso monte sola manija

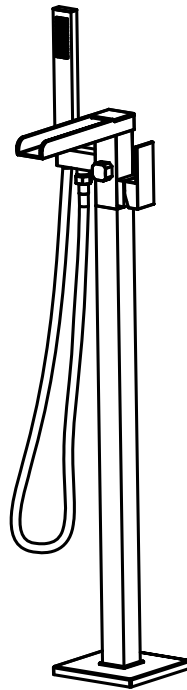
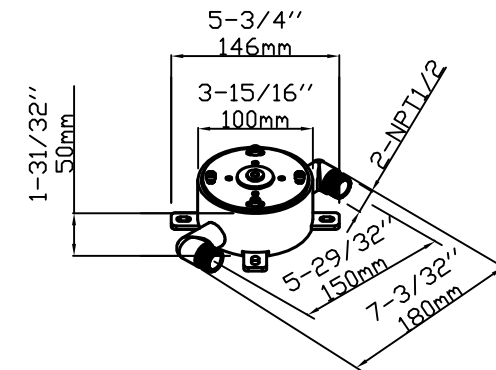
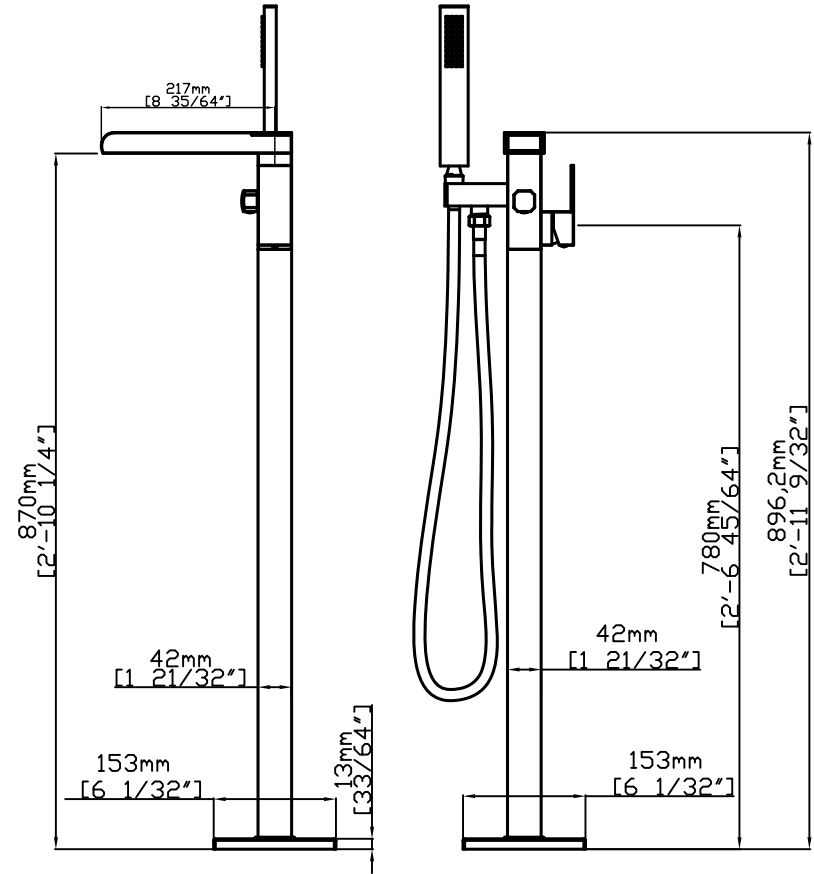


Image is for Reference only
(Style varies by model)
La imagen es sólo como referencia
(El estilo varía por el modelo)



CRITICAL DIMENSIONS
DIMENSIONES CRÍTICAS