

INSTALLATION INSTRUCTIONS CARE AND MAINTENANCE

*American
Standard*

TOWN SQUARE® S

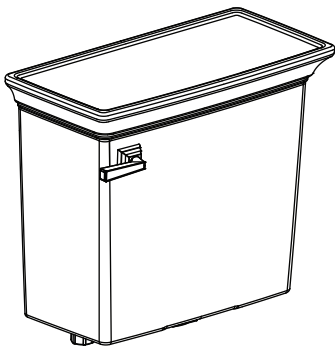
1.28 gpf / 4.8 Lpf 2-piece Toilet

Thank you for selecting American Standard - the benchmark of fine quality for over 100 years. To ensure this product is installed properly, please read these instructions carefully before you begin. (Certain installations may require professional help.) Also be sure your installation conforms to local codes.

⚠ CAUTION: PRODUCT IS FRAGILE. TO AVOID BREAKAGE AND POSSIBLE INJURY HANDLE WITH CARE!
NOTE: Pictures may not exactly define contour of china and components.

BEFORE INSTALLING YOUR TOILET: please see your product spec page to verify the dimensions and water supply connections. Visit our website where you can search by Model number for the product spec page at: <http://www.americanstandard-us.com/>

4216.228 LEFT HAND TANK / 4216.823 RIGHT HAND TANK



EZ-INSTALL KIT INCLUDED WITH TANK



Coupling Washer (1)



Tank To Bowl Gasket



Attachment Handle



Plastic Coupling Nut (1)



Metallic (Brass) Tank Nuts (2)

BOWL 3271.101 RIGHT HEIGHT® ELONGATED



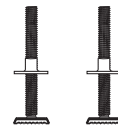
EZ-INSTALL KIT INCLUDED WITH BOWL



Bolt Caps (2)



Bowl-To-Floor Knobs (2)

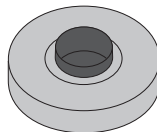


T-Bolts with Retainer (2)

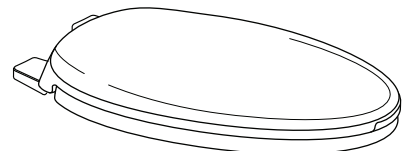
SOLD SEPARATELY



Water Supply Line



Wax Ring



Toilet Seat

USE
FOR
FUTURE
SAVE



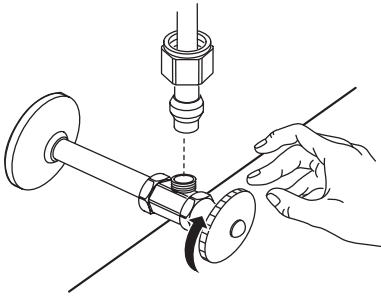
7302354-100A

Product names listed herein are trademarks of AS America, Inc.
© AS America, Inc. 2018

7302354-100 Rev. A 4/18

Before You Start:

Turn Off Water Supply

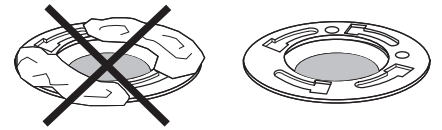


If Removing An Existing Toilet

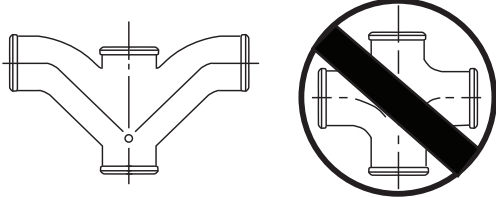
Flush to remove water from tank; sponge remaining water from bowl before removing toilet.



Clean Flange



Caution: If leaving floor flange open for more than 1-2 hours, cover flange to prevent escaping sewer gases.

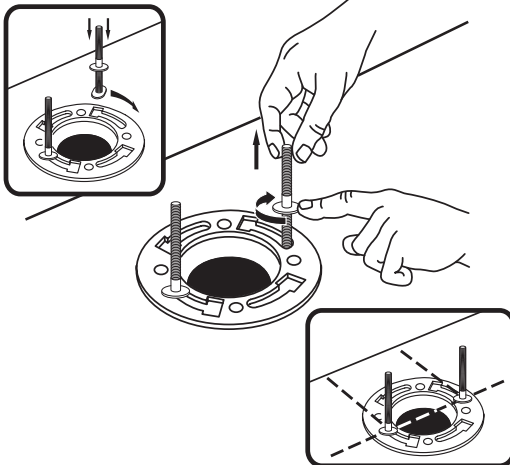


Recommended fitting type for back-to-back installations.

BACK-TO-BACK INSTALLATION

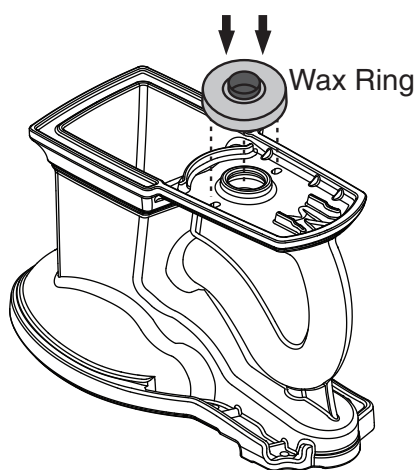
Depending upon your plumbing and venting conditions, the flow from the toilet in a back-to-back installation may create a vacuum on the system and draw water from the opposing bowl. The National Standards Plumbing Code prohibits the use of a cross fitting for drainage as throw over is possible. The code does approve a directional "Y" style fitting with proper venting to direct the water downward and away from the other toilet.

1

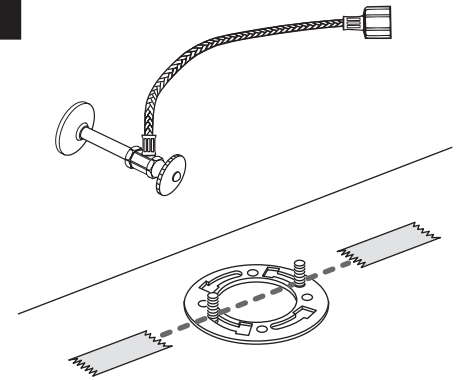


2

Press firmly.



3



TIP: Place 2 pieces of masking tape on floor (as shown) to help with alignment in step 4.

4

Apply weight evenly. Do not move after placement. Water tight seal may break.



5

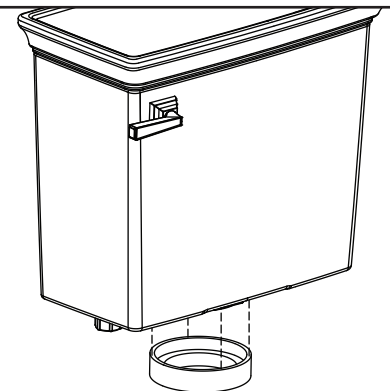


Hand Tighten Only. Do Not Overtighten.

6

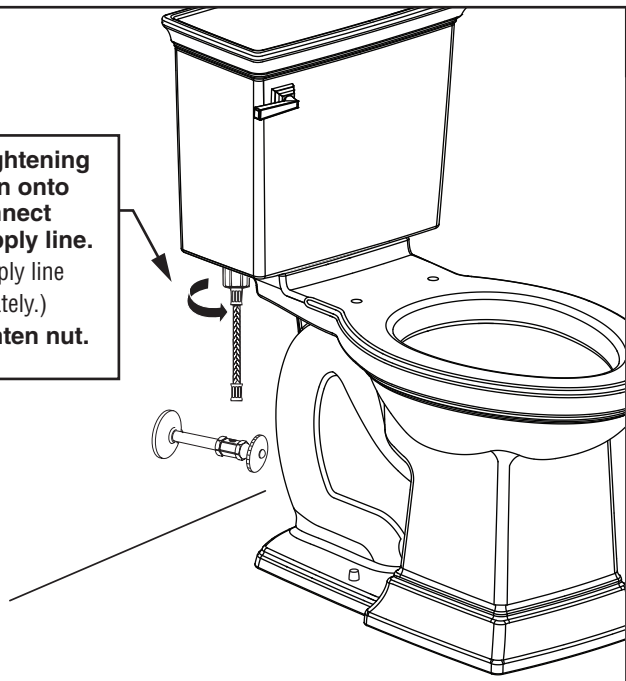
Tank-to-Bowl Gasket

Place the tank gasket over the tank nut ensuring there are not gaps between the gasket and the chinaware.



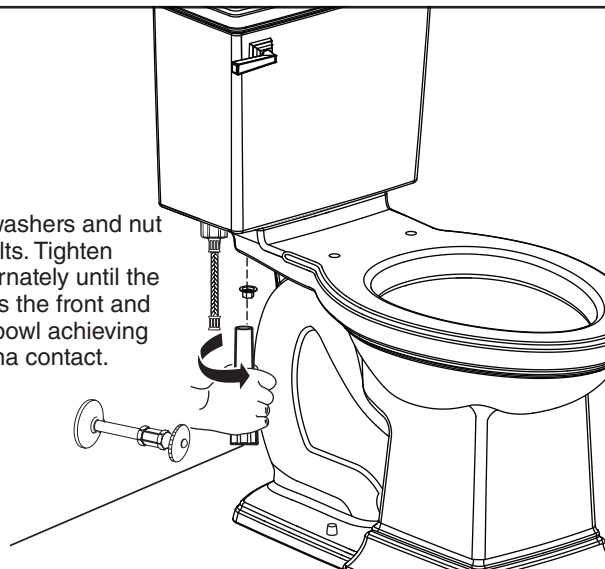
7

Before tightening tank down onto bowl, connect water supply line. (Water supply line sold separately.) Hand tighten nut.



8

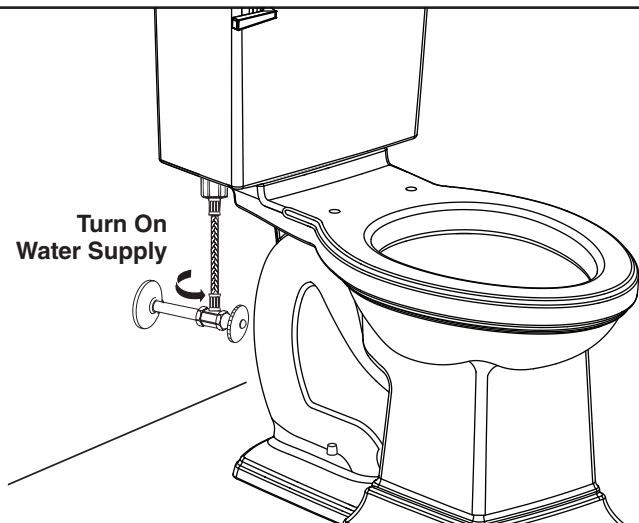
Place tank washers and nut over tank bolts. Tighten handles alternately until the tank contacts the front and back of the bowl achieving china-to-china contact.



NOTE: To ease installation, push down on the top of the tank while tightening handles.

9

Turn On Water Supply

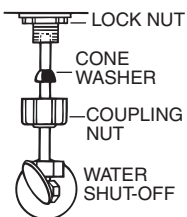


WARNING: Overtightening of water supply line nuts could result in breakage and potential flooding. If the connection leaks after hand tightening, replace the supply line. Do not use any type of sealant on the water supply connection. Use of plumber's putty, pipe dope, or any other type of sealant will void the warranty.

10a

Before continuing, determine the type of water supply connection you have from the chart below and use the appropriate assembly parts required to properly reconnect the water supply. DO NOT use plumber's putty to seal these fittings.

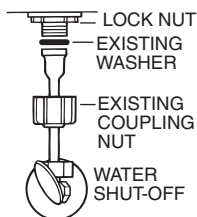
METAL / COPPER FLARED TUBING



These parts must be used as illustrated to insure water-tight connection. Use of existing coupling nut may result in water leakage. Water supply tube or pipe must extend at least 1/2" inside threaded shank of valve (does not apply to flanged tubing).

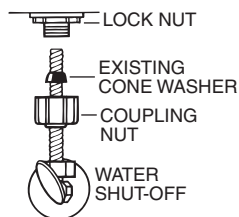
CAUTION: DO NOT USE CONE WASHER WITH PLASTIC SUPPLY LINE.

METAL FLANGED TUBING



Use existing coupling nut and washer.

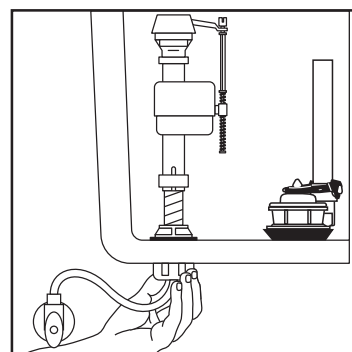
METAL SPIRAL TUBING



Use existing spiral tube washer. Fluidmaster cone washer may not seal completely on spiral type supply line.

CAUTION: Overtightening of LOCK NUT or COUPLING NUT could result in breakage and potential flooding.

10b

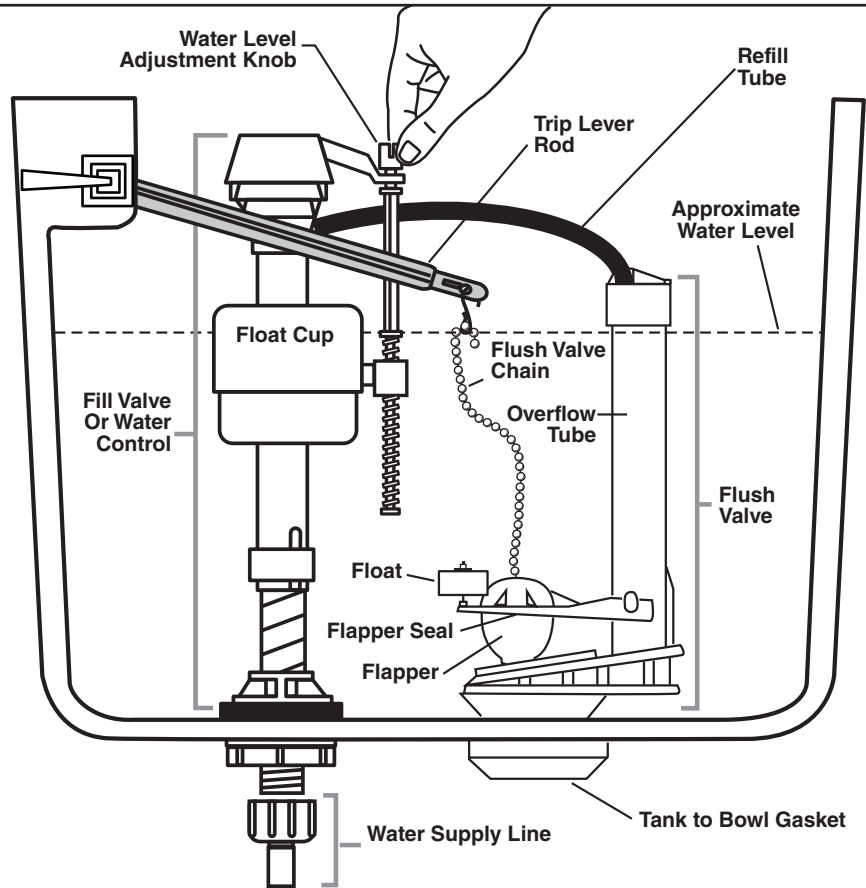


With correct washers in place (see Step 10a), tighten COUPLING NUT 1/4 turn beyond hand tight.

DO NOT OVERTIGHTEN.

A
Adjust water level to level indicated on tank by turning water level adjustment knob to move float cup up or down.

B
If bowl fails to siphon, an adjustment may be required with the lift chain. Simply remove the bead chain from the retainment clip and take up slack on the chain, and reinsert on lift rod. Make sure the chain is not too taught.



TROUBLESHOOTING GUIDE

PROBLEM	POSSIBLE CAUSE	CORRECTIVE ACTION
Does not flush	a. Water supply valve closed. b. Supply line blocked. c. Flush valve chain too loose or disconnected. d. Sand or debris lodged in water control.	a. Open valve and allow water to fill tank. b. Shut off water supply, disconnect supply line and inspect all gaskets and washers. Reassemble. Also, see Fluidmaster maintenance at: www.americanstandard-us.com/enews/fluidmasterguide.pdf c. Readjust chain length as required. d. Shut off water supply. Remove cap and clean as per Fluidmaster maintenance instructions at: www.americanstandard-us.com/enews/fluidmasterguide.pdf
Poor or sluggish flush	a. Bowl water level too low. b. Supply valve partly closed. c. Partially clogged trapway and/or drain pipe and/or vent. d. Supply pressure too low.	a. Check that refill tube is connected to water control and inserted into tank overflow without being kinked or damaged. b. Open supply valve fully. Be sure that proper supply tube size is used. c. Remove obstruction. Consult a plumber if necessary. d. Normal supply pressure must be at least 20 psi.
Toilet leaks	a. Poor supply line connection. b. Poor bowl to tank/floor connection.	a. Review Step 10 of installation procedure. b. Review Step 1 through 9 of installation procedure.
Toilet does not shut off	a. Flush valve chain too tight, holding flush valve open. b. Flush valve seat and/or flapper worn or deformed. c. Sand or debris lodged in water control.	a. Readjust chain length as needed. Review Step 11. b. Shut off water supply. Replace flush valve. c. Shut off water supply. Remove cap and clean as per Fluidmaster maintenance instructions at: www.americanstandard-us.com/enews/fluidmasterguide.pdf

CARE AND CLEANING

When cleaning your toilet, wash it with mild, soapy water, rinse thoroughly with clear water and dry with a soft cloth. Avoid detergents, disinfectants, or cleaning products in aerosol cans. NEVER use abrasive scouring powders or abrasive pads on your toilet seat. Some bathroom chemicals and cosmetics may damage the seat's finish.

WARNING: Do not use in-tank cleaners. Products containing chlorine (calcium hypochlorite) can seriously damage fittings in the tank. This damage can cause leakage and property damage. **American Standard shall not be responsible or liable for any tank fitting damage caused by the use of cleaners containing chlorine (calcium hypochlorite).**

In the United States:

American Standard Brands
1 Centennial Ave.
Piscataway, New Jersey 08854
Attention: Director of Customer Care

For residents of the United States, warranty information may also be obtained by calling the following toll free number: (800) 442-1902
www.americanstandard.com

In Canada:

LIXIL Canada, ULC
5900 Avebury Rd.
Mississauga, Ontario
Canada L5R 3M3

Toll Free: (800) 387-0369
www.americanstandard.ca

In Mexico:

American Standard B&K Mexico
S. de R.L. de C.V.
Via Morelos #330
Col. Santa Clara
Ecatepec 55540 Edo. Mexico

Toll Free: 01-800-839-1200
www.americanstandard.com.mx

INSTRUCTIONS D'INSTALLATION ENTRETIEN ET MAINTENANCE

American
Standard

TOWN SQUARE^{MD} S

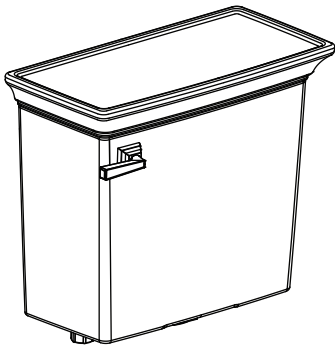
Toilette deux pièces 1,28 gpc / 4,8 lpc

Merci d'avoir choisi American Standard, la référence en matière de qualité depuis plus de 100 ans. Afin de garantir une installation adéquate, veuillez lire ces instructions attentivement avant de commencer. (Certaines installations peuvent nécessiter l'aide d'un professionnel.) Assurez-vous aussi que votre installation est en conformité avec les codes locaux.

⚠ ATTENTION : PRODUIT FRAGILE. À MANIPULER AVEC PRÉCAUTION POUR ÉVITER LA CASSE OU LES BLESSURES ÉVENTUELLES!
REMARQUE : Les images peuvent être différentes de votre modèle en porcelaine et de ses composants.

AVANT D'INSTALLER VOTRE TOILETTE : veuillez consulter la page de spécifications de votre produit pour vérifier les dimensions et les raccordements d'alimentation en eau. Vous pouvez effectuer une recherche par numéro de modèle pour trouver la page de spécifications sur notre site Web à l'adresse <http://www.americanstandard-us.com/>


4216.228 RÉSERVOIR AVEC POIGNÉE À GAUCHE / 4216.823 RÉSERVOIR AVEC POIGNÉE À DROITE



ENSEMBLE EZ-INSTALL INCLUS AVEC LE RÉSERVOIR


Rondelle
d'accouplement (1)


Joint entre la cuvette
et le réservoir


Poignée
de fixation


Écrou d'accouplement
plastique (1)


Écrous du réservoir
métalliques (laiton) (2)

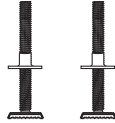
CUVETTE ALLONGÉE 3271.101 À HAUTEUR IDÉALE^{MD}



ENSEMBLE EZ-INSTALL INCLUS AVEC LA CUVETTE


Cache-boulons (2)

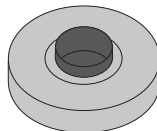

Boutons
cuvette-sol (2)


Boulons à T avec
bague d'arrêt (2)

VENDUS SÉPARÉMENT



Tuyauterie d'alimentation d'eau



Anneau de cire

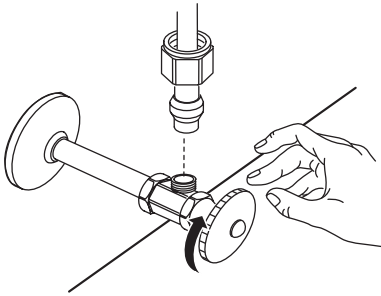


Siège de toilette

À CONSERVER POUR UNE UTILISATION ULTÉRIEURE

Avant de commencer :

Fermez l'eau

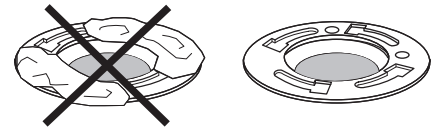


Si vous retirez des toilettes déjà installées

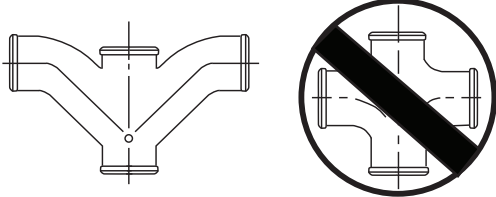
Videz l'eau du réservoir; épongez l'eau restante dans la cuvette avant de retirer la toilette.



Nettoyez la collerette



! Mise en garde : Si vous laissez la collerette du sol ouverte durant plus d'1-2 heures, couvrez-la afin d'éviter que les gaz des égouts ne s'échappent.

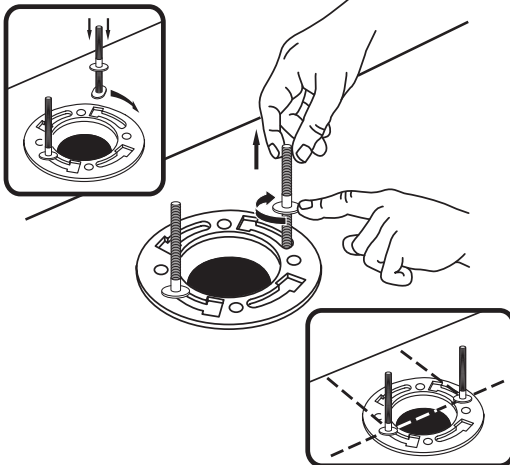


Type de raccordement recommandé pour les installations dos-à-dos.

INSTALLATION DOS À DOS

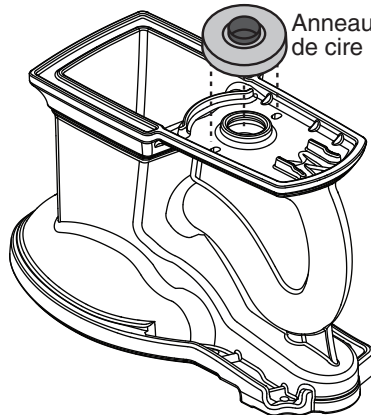
En fonction de l'état de votre plomberie et de votre évacuation, le débit provenant de l'installation dos à dos de la toilette peut former une aspiration dans le système et propulser l'eau de la cuvette opposée. Le code national des normes de plomberie interdit l'utilisation d'un raccordement en croix pour l'évacuation, car il y a un risque de retour. Le code approuve un raccordement directionnel de type « Y » avec une évacuation adéquate afin de diriger l'eau vers le bas et de l'éloigner de l'autre toilette.

1

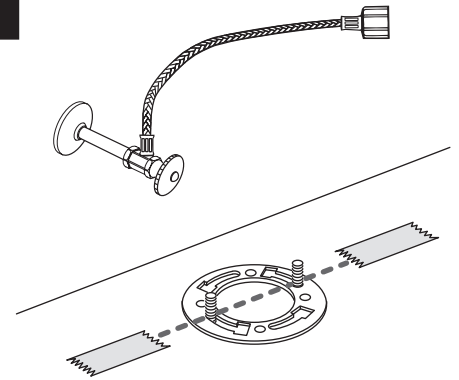


2

Enfoncez fermement.



3



CONSEIL : Placez 2 pièces de ruban masque sur le plancher (comme illustré) pour faciliter l'alignement à l'étape 4.

4

Appliquez une pression uniforme. Ne déplacez pas une fois mis en place. Les joints étanches pourraient se casser.



5



! Serrez manuellement uniquement. Ne serrez pas excessivement.

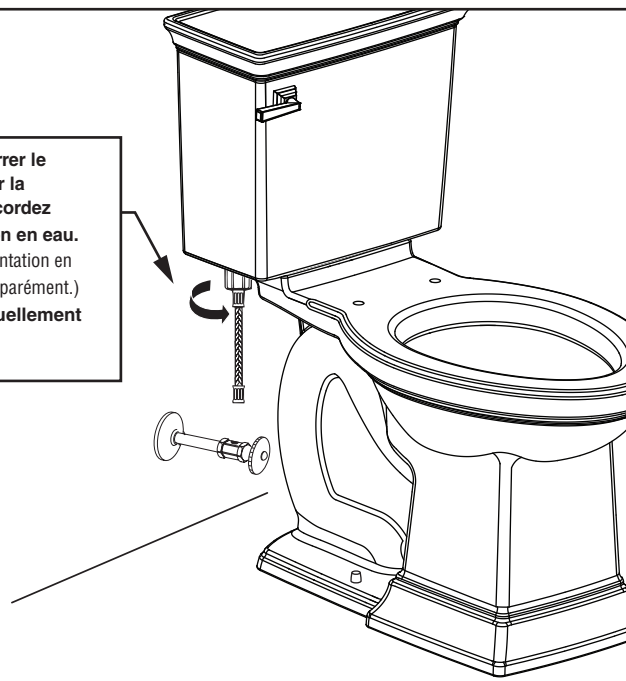
6

Joint entre la cuvette et le réservoir

Placez le joint d'étanchéité du réservoir sur l'écrou du réservoir en assurant qu'il n'y a pas d'écart entre le joint et la porcelaine.

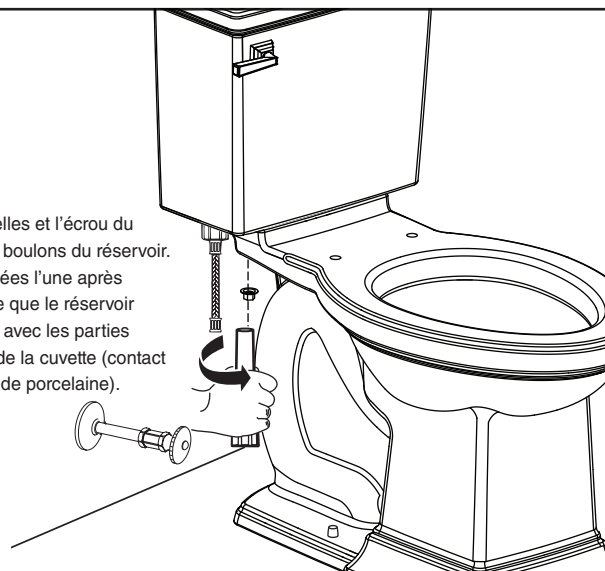
7

Avant de serrer le réservoir sur la cuvette, raccordez l'alimentation en eau. (Ligne d'alimentation en eau vendue séparément.) Serrez manuellement l'écrou.



8

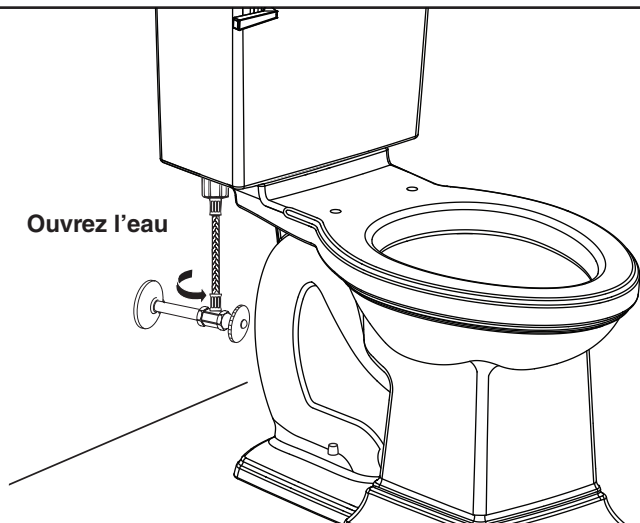
Placez les rondelles et l'écrou du réservoir sur les boulons du réservoir. Serrez les poignées l'une après l'autre jusqu'à ce que le réservoir entre en contact avec les parties avant et arrière de la cuvette (contact entre les pièces de porcelaine).



REMARQUE : Pour faciliter l'installation, poussez sur le dessus du réservoir tout en serrant les poignées.

9

Ouvrez l'eau

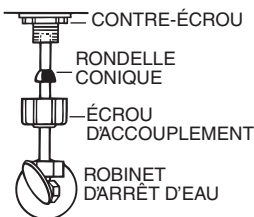


AVERTISSEMENT : Un serrage excessif des écrous d'alimentation en eau peut causer une rupture et des inondations. Si vous constatez des fuites après le serrage manuel, remplacez les tuyaux d'alimentation. N'utilisez aucun type de mastic sur les tuyaux d'alimentation d'eau. L'utilisation d'un mastic de plombier, d'une pâte lubrifiante ou de tout type de mastic annulera votre garantie.

10a

Avant de procéder, déterminez le type d'alimentation en eau dont vous disposez à l'aide du tableau ci-dessous et utilisez les pièces d'assemblage appropriées requises pour bien reconnecter l'alimentation en eau. N'UTILISEZ PAS de mastic de plombier pour sceller ces raccords.

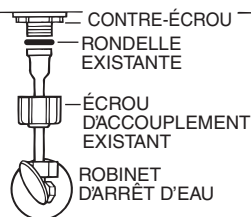
TUYAUX ÉVASÉS EN MÉTAL/CUIVRE



Ces pièces doivent être utilisées comme illustré pour assurer un raccordement étanche. L'utilisation de l'écrou d'accouplement existant peut causer des fuites d'eau. Le tuyau d'alimentation en eau doit s'étendre sur au moins 1/2 po dans la tige filetée du robinet (ne s'applique pas au tuyau bridé)

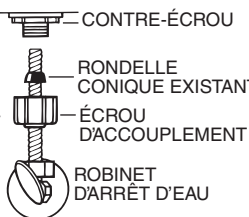
ATTENTION : N'UTILISEZ PAS DE RONDELLE CONIQUE SUR UN TUYAU D'ALIMENTATION EN PLASTIQUE.

TUYAU BRIDÉ EN MÉTAL



Utilisez l'écrou et la rondelle existants.

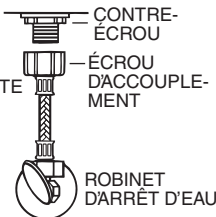
TUYAU SPIRALÉ EN MÉTAL



Utilisez la rondelle conique spiralée existante. Il se peut que la rondelle conique Fluidmaster ne se ferme pas complètement sur un tuyau d'alimentation de type spiralé.

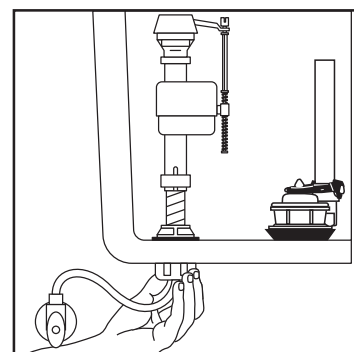
ATTENTION : Un serrage excessif du CONTRE-ÉCROU ou de l'ÉCROU D'ACCOUPEMENT peut causer une rupture et des inondations.

RACCORD VINYLE / TRESSÉ



Rondelles coniques captives déjà incluses. Aucune rondelle supplémentaire requise.

10b

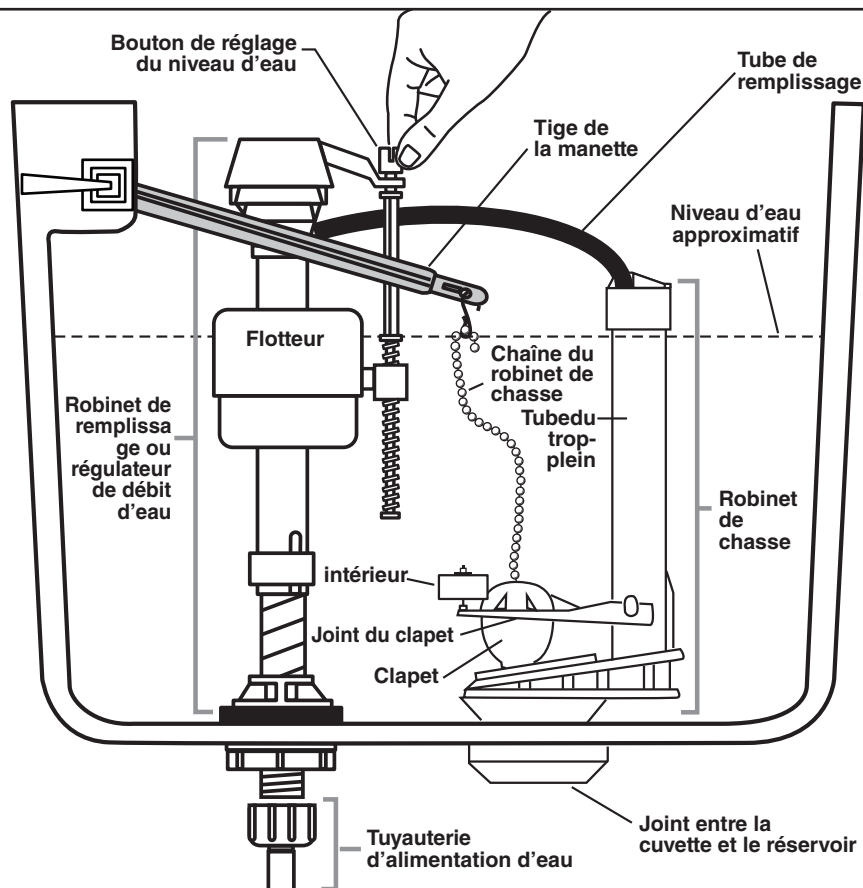


Une fois les bonnes rondelles en place (voir l'étape 10a), serrez l'ÉCROU D'ACCOUPEMENT d'un quart de tour au-delà d'un serrage à la main.

NE SERREZ PAS EXCESSIVEMENT.

A
Pour régler le niveau d'eau jusqu'à la ligne indiquée sur le réservoir, tournez le bouton de réglage du niveau d'eau pour déplacer le flotteur vers le haut ou vers le bas.

B
Si la cuvette ne se vide pas, il peut être nécessaire d'ajuster la chaîne de levage. Retirez simplement la chaîne à boucles de l'attache de retenue et supprimez le jeu de la chaîne, puis réinsérez-la sur la tige de levage. Assurez-vous que la chaîne n'est pas trop tendue.



GUIDE DE DÉPANNAGE

PROBLÈME	CAUSE POSSIBLE	MESURE CORRECTIVE
La chasse ne fonctionne pas	a. Le robinet d'alimentation en eau est fermé. b. La conduite d'alimentation est bloquée. c. La chaîne du robinet de chasse est trop lâche ou détachée. d. Du sable ou des débris sont logés dans la commande d'eau.	a. Ouvrez la vanne et remplissez le réservoir d'eau. b. Fermez l'alimentation en eau, débranchez la tuyauterie d'alimentation et vérifiez les joints et rondelles. Remontez le tout. Voir également les instructions d'entretien pour le Fluidmaster à l'adresse : www.americanstandard-us.com/enews/fluidmasterguide.pdf c. Réglez la longueur de la chaîne comme il convient. d. Coupez l'alimentation en eau. Enlevez le capuchon et nettoyez selon les instructions d'entretien de Fluidmaster fournies à l'adresse : www.americanstandard-us.com/enews/fluidmasterguide.pdf
Débit de chasse faible ou lent	a. Le niveau d'eau de la cuvette est trop bas. b. Le robinet d'alimentation en eau est partiellement fermé. c. La jambe de siphon et/ou le tuyau de drainage et/ou le tuyau d'évacuation sont partiellement bouchés. d. La pression fournie est trop faible.	a. Vérifiez que le tube de remplissage est bien connecté à la commande d'eau et qu'il est inséré dans le trop-plein du réservoir sans être plié ou abîmé. b. Ouvrez le robinet d'alimentation entièrement. Assurez-vous que le tube d'alimentation est à la taille adéquate. c. Retirez ce qui obstrue. Si nécessaire, consultez un plombier. d. La pression d'alimentation normale doit être au moins de 20 psi.
Fuite d'eau	a. Le branchement de la tuyauterie d'alimentation en eau est inadéquat. b. Le branchement de la cuvette au réservoir/sol est inadéquat.	a. Revoyez l'étape 10 des consignes d'installation. b. Revoyez les étapes 1 à 9 de la procédure d'installation.
Les toilettes ne s'arrêtent pas	a. La chaîne du robinet de chasse est trop courte, et maintient le robinet de chasse ouvert. b. Le socle du robinet de chasse et/ou le clapet est usé ou déformé. c. Du sable ou des débris sont logés dans la commande d'eau.	a. Réglez la longueur de la chaîne comme il convient. Revoyez l'étape 11. b. Coupez l'alimentation en eau. Remplacez le robinet de chasse. c. Coupez l'alimentation en eau. Enlevez le capuchon et nettoyez selon les instructions d'entretien de Fluidmaster fournies à l'adresse : www.americanstandard-us.com/enews/fluidmasterguide.pdf

NETTOYAGE ET ENTRETIEN

Lorsque vous nettoyez le siège de toilette, utilisez seulement une eau tiède, savonneuse et douce; rincez le siège abondamment avec de l'eau claire et séchez-le avec un linge doux. Évitez d'utiliser des détergents, désinfectants ou tout autre produit nettoyant en aérosol. N'utilisez JAMAIS de poudre nettoyante abrasive pour nettoyer le siège. Certains produits chimiques et cosmétiques pour salle de bain peuvent endommager la fini du siège.

⚠ AVERTISSEMENT : N'utilisez pas de nettoyant à l'intérieur du réservoir. Les produits contenant du chlore (hypochlorite de calcium) peuvent gravement endommager les raccords à l'intérieur du réservoir. Cette corrosion peut entraîner des fuites et des dommages matériels.
American Standard ne sera en aucun cas responsable de dommages causés par l'utilisation de nettoyant contenant du chlore (hypochlorite de calcium) à l'intérieur du réservoir.

Aux États-Unis :

American Standard Brands
 1 Centennial Ave.
 Piscataway, New Jersey 08854
 À l'attention de : Director of Customer Care
 Pour les résidents des États-Unis,
 il est également possible d'obtenir les renseignements relatifs à la garantie en téléphonant au numéro sans frais suivant : (800) 442-1902
www.americanstandard.com

Au Canada :

LIXIL Canada, ULC
 5900 Avebury Rd.
 Mississauga (Ontario)
 Canada L5R 3M3
 Sans frais : 800-387-0369
www.americanstandard.ca

Au Mexique :

American Standard B&K Mexico
 S. de R.L. de C.V.
 Via Morelos #330
 Col. Santa Clara
 Ecatepec 55540 Edo. Mexico
 Sans frais : 01-800-839-1200
www.americanstandard.com.mx

INSTRUCCIONES DE INSTALACIÓN CUIDADO Y MANTENIMIENTO

*American
Standard*

TOWN SQUARE® S

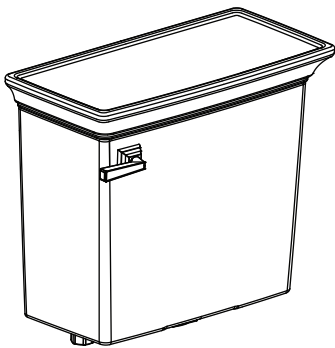
Inodoro de 2 piezas de 1,28 g/d / 4,8 l/d

Gracias por elegir American Standard, el parámetro de excelente calidad por más de 100 años. Para asegurar que este producto se instale de manera adecuada, lea las instrucciones con atención antes de comenzar. (Ciertas instalaciones pueden requerir ayuda profesional.) Asegúrese también de realizar la instalación de conformidad con los códigos locales.

⚠ PRECAUCIÓN: EL PRODUCTO ES FRÁGIL. ¡MANIPÚLELO CON CUIDADO PARA EVITAR QUE SE ROMPA Y QUE SE GENEREN POSIBLES LESIONES!
NOTA: Es posible que las imágenes no coincidan exactamente con el contorno de la cerámica y los componentes.

ANTES DE INSTALAR SU INODORO: Consulte la página de especificaciones del producto para verificar las dimensiones y las conexiones del suministro de agua. Visite nuestro sitio web para buscar por número de modelo la página de especificaciones del producto: <http://www.americanstandard-us.com/>

TANQUE A LA IZQUIERDA 4216.228 / TANQUE A LA DERECHA 4216.823



KIT DE EZ-INSTALL INCLUIDO CON EL TANQUE



Arandela de acoplamiento (1)



Junta del tanque a la taza



Tuerca de acoplamiento de plástico (1)



Tuercas del tanque (2) metálicas (latón)



Manija de fijación

TAZA ALARGADA 3271.101 RIGHT HEIGHT®



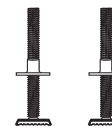
KIT DE EZ-INSTALL INCLUIDO CON LA TAZA



Tapas de pernos (2)

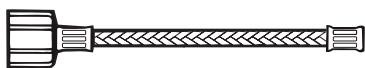


Perillas de la taza al piso (2)

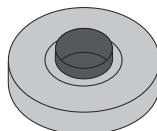


Tornillos T con sujetador (2)

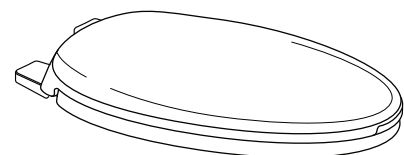
SE VENDE POR SEPARADO



Línea de suministro de agua



Anillo de cera

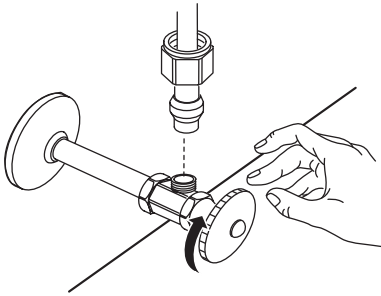


Asiento de inodoro

G U A R D A R P A R A U S O F U T U R O

Antes de empezar:

Apague el suministro de agua

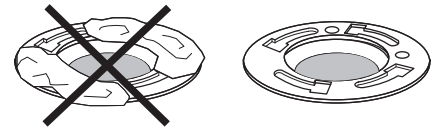


Para retirar un inodoro viejo

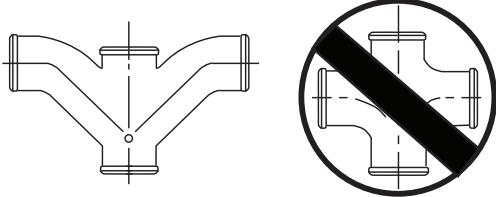
Descargue para retirar el agua del tanque; quite el agua que queda en la taza usando una esponja antes de retirar el inodoro.



Limpie la brida



⚠ Precaución: Si deja la brida del piso abierta durante más de 1-2 horas, cúbrala para evitar escapes de gases de desagüe.

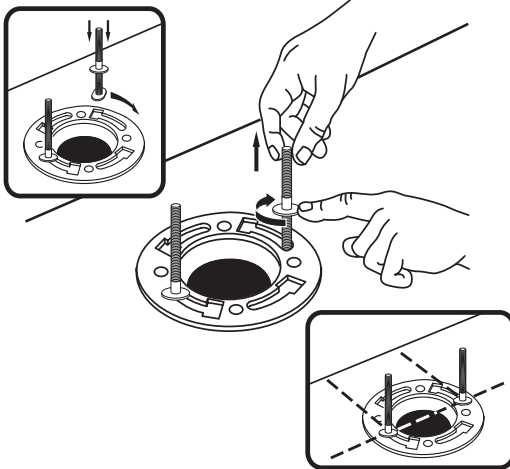


Tipo de conexión recomendada para las instalaciones en oposición.

INSTALACIÓN EN OPOSICIÓN

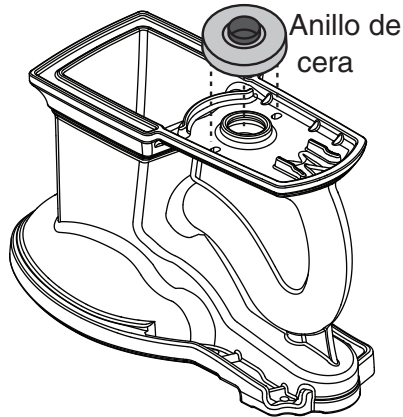
Según las condiciones de plomería y ventilación, el flujo del inodoro en una instalación en oposición puede crear un vacío en el sistema y atraer agua de la otra taza. El Código de Normas Nacionales de Plomería (National Standards Plumbing Code) prohíbe el uso de una conexión en cruz para el desagüe por la posibilidad de rechazo. El código aprueba el uso de una conexión direccional en "Y" con la ventilación adecuada para dirigir el agua hacia abajo y lejos del otro inodoro.

1

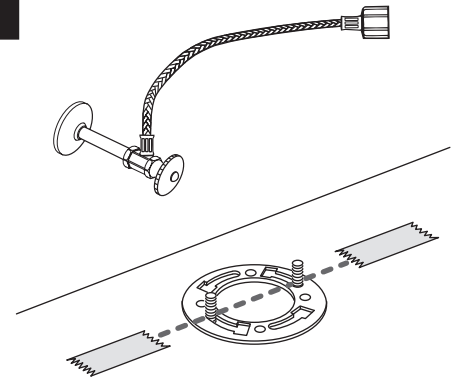


2

Presione firmemente.



3



CONSEJO: Coloque 2 trozos de cinta protectora en el piso (como se muestra) para favorecer la alineación en el paso 4.

4

Aplique peso de manera uniforme. No lo mueva después de ubicarlo. Puede romperse el sellado hermético.



5

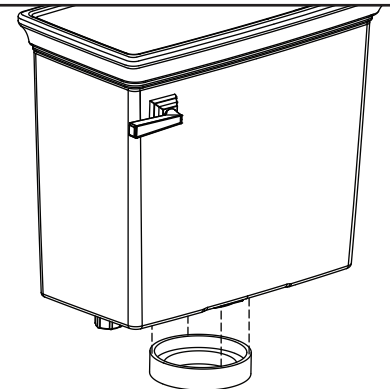


⚠ Ajuste a mano únicamente. No ajuste en exceso.

6

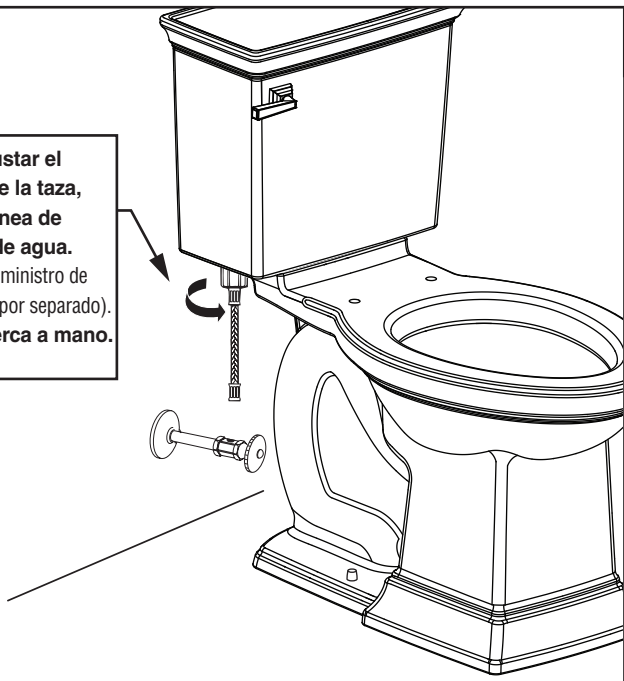
Junta del tanque a la taza

Coloque la junta del tanque sobre la tuerca del tanque asegurándose de que no haya brechas entre la junta y la porcelana.



7

Antes de ajustar el tanque sobre la taza, conecte la línea de suministro de agua. (La línea del suministro de agua se vende por separado). Ajuste la tuerca a mano.



8

Coloque las arandelas y la tuerca del tanque encima de los pernos del tanque. Ajuste las manijas alternadamente hasta que el tanque entre en contacto con la parte delantera y posterior de la taza y que se logre un contacto entre las dos porcelanas.



NOTA: Para facilitar la instalación, empuje hacia abajo la parte superior del tanque mientras ajusta las manijas.

9

Abra el suministro de agua.

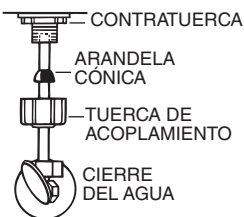


ADVERTENCIA: Si ajusta en exceso las tuercas de la línea del suministro de agua, podría haber roturas e inundación potencial. Si la conexión tiene fugas después de ajustar a mano, reemplace la línea de suministro. No use ningún tipo de sellador en la conexión del suministro de agua. El uso de masilla de plomero, grasa para tubería o cualquier otro tipo de sellador anulará la garantía.

10a

Antes de continuar, determine el tipo de conexión de suministro de agua que tiene usando la tabla más abajo. Use las piezas de ensamblaje requeridas para volver a conectar correctamente el suministro de agua. NO use masilla de plomero para sellar estos accesorios.

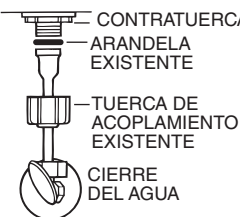
TUBO ACAMPAADO DE METAL/COBRE



Estas piezas deben usarse tal como se ilustra para garantizar una conexión hermética. El uso de una tuerca de acoplamiento ya existente puede causar fugas de agua. El tubo o la tubería de suministro de agua deben extenderse por lo menos 1/2" dentro del vástago roscado de la válvula (no se aplica al tubo acampanado).

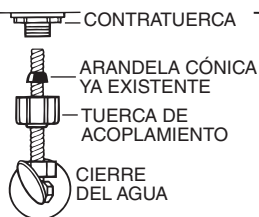
PRECAUCIÓN: NO USE LA ARANDELA CÓNICA CON UNA LÍNEA DE SUMINISTRO DE PLÁSTICO.

TUBO ACAMPAADO DE METAL



Use la arandela y tuerca de acoplamiento ya existentes.

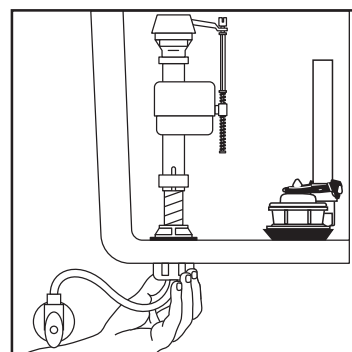
TUBO EN ESPIRAL DE METAL



Use la arandela cónica en espiral ya existente. Es posible que la arandela cónica Fluidmaster no se selle completamente en una línea de suministro en espiral.

PRECAUCIÓN: Si ajusta en exceso la CONTRATUERCA o la TUERCA DE ACOPLAMIENTO, podría haber roturas e inundación potencial.

10b

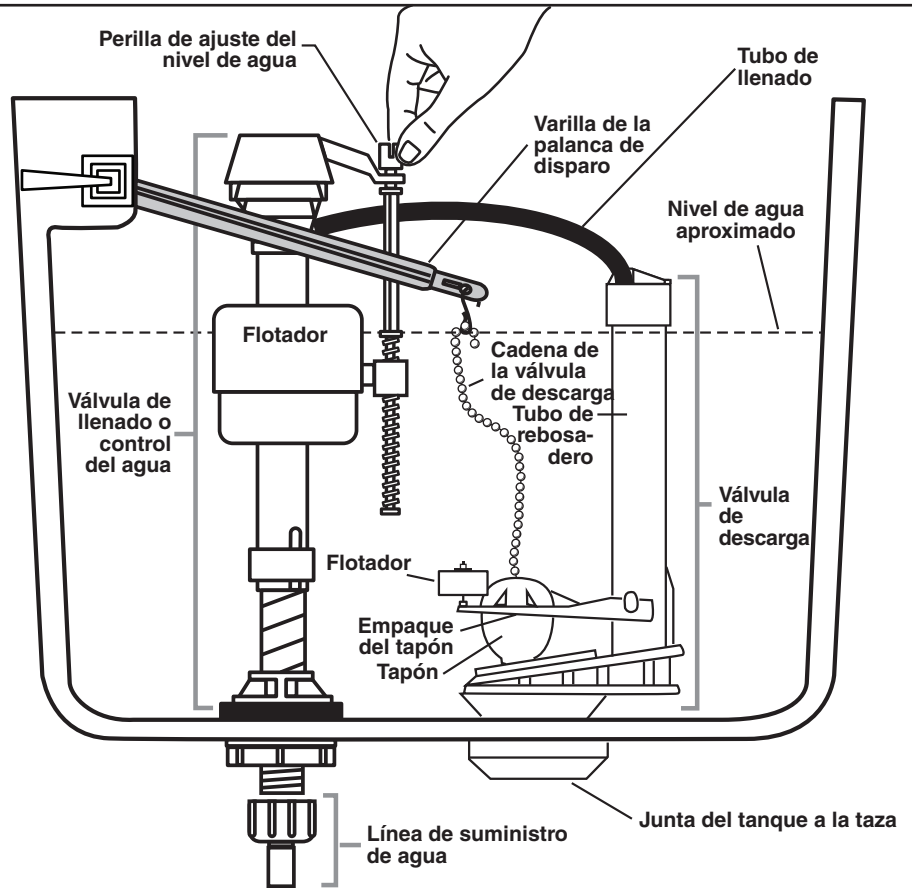


Con las arandelas correctas en su lugar (ver el paso 10a), ajuste la TUERCA DE ACOPLAMIENTO 1/4 giro más que lo ajustado a mano.

NO AJUSTE EN EXCESO.

A
Ajuste el nivel del agua hasta donde se indica en el tanque girando la perilla de ajuste del nivel del agua para mover el flotador hacia arriba o hacia abajo.

B
Si la taza no hace sifón, es posible que deba ajustar la cadena de elevación. Simplemente retire la cadena de cuentas de la grapa de retención y jale la cadena. vuelva a insertar la varilla de desagüe. Asegúrese de que la cadena esté bien colocada.



GUÍA DE RESOLUCIÓN DE PROBLEMAS

PROBLEMA	CAUSA POSIBLE	ACCIÓN CORRECTIVA
No descarga.	a. Válvula de suministro de agua cerrada. b. Línea de suministro bloqueada. c. Cadena de la válvula de descarga demasiado floja o desconectada. d. Hay arena o desechos en el control de agua.	a. Abra la válvula y deje que el tanque se llene de agua. b. Cierre el suministro de agua, desconecte la línea de suministro e inspeccione todas las juntas y arandelas. Vuelva a armar. Consulte también el mantenimiento de Fluidmaster: www.americanstandard-us.com/enews/fluidmasterguide.pdf c. Reajuste el largo de la cadena, tal como se requiera. d. Cierre el suministro de agua. Retire la tapa y limpie según las instrucciones de mantenimiento de Fluidmaster en: www.americanstandard-us.com/enews/fluidmasterguide.pdf
Descarga escasa o lenta	a. Nivel de agua de la taza demasiado bajo. b. Válvula de suministro parcialmente cerrada. c. Sifón y/o tubería de desagüe y/o ventilaciones parcialmente tapadas. d. Presión de suministro demasiado baja.	a. El tubo de llenado debe estar conectado al control de agua e insertado en el rebosadero del tanque sin estar retorcido ni dañado. b. Abra la válvula de suministro por completo. Debe usar el tamaño adecuado de tubo de suministro. c. Retire la obstrucción. Consulte a un plomero si es necesario. d. La presión de suministro normal debe ser de por lo menos 20 psi.
El inodoro tiene una fuga.	a. Mala conexión con la línea de suministro. b. Mala conexión de la taza al tanque/piso.	a. Revise el paso 10 del procedimiento de instalación. b. Revise los pasos 1 a 9 del procedimiento de instalación.
El inodoro no se cierra.	a. La cadena de la válvula de descarga está demasiado ajustada y mantiene abierta la válvula de descarga. b. El asiento y/o el tapón de la válvula de descarga están desgastados o deformados. c. Hay arena o desechos en el control de agua.	a. Reajuste el largo de la cadena, tal como sea necesario. Revise el paso 11. b. Cierre el suministro de agua. Vuelva a colocar la válvula de descarga. c. Cierre el suministro de agua. Retire la tapa y limpie según las instrucciones de mantenimiento de Fluidmaster en: www.americanstandard-us.com/enews/fluidmasterguide.pdf

CUIDADO Y LIMPIEZA

Lave el inodoro con agua y jabón suave; enjuáguelo a fondo con agua limpia y séquelo con un paño suave. Evite los detergentes, desinfectantes o productos de limpieza en latas de aerosol. **NUNCA** use polvos para restregar abrasivos ni almohadillas abrasivos en el asiento del inodoro. Algunos cosméticos y sustancias químicas para el baño pueden dañar el acabado del asiento.

⚠ ADVERTENCIA: No use limpiadores dentro del tanque. Los productos que contienen cloro (hipoclorito de calcio) pueden dañar gravemente los accesorios en el tanque. Este daño puede causar fugas y daños a los bienes. **American Standard no será responsable por ningún daño a los accesorios del tanque causado por el uso de limpiadores que contengan cloro (hipoclorito de calcio).**

En Estados Unidos:

American Standard Brands
1 Centennial Ave.

Piscataway, New Jersey 08854

Attention: Director of Customer Care

Los residentes de Estados Unidos también pueden obtener información sobre la garantía llamando al siguiente número gratuito: (800) 442-1902
www.americanstandard.com

En Canadá:

LIXIL Canada, ULC

5900 Avebury Rd.

Mississauga, Ontario

Canadá L5R 3M3

Número gratuito: (800) 387-0369
www.americanstandard.ca

En México:

American Standard B&K Mexico

S. de R.L. de C.V.

Vía Morelos #330

Col. Santa Clara

Ecatepec 55540 Edo. México

Número gratuito: 01-800-839-1200
www.americanstandard.com.mx