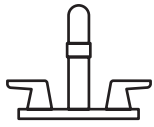


American Standard



**American Standard is devoted to making life,
in the heart of your home, better every day...**

...so, thank you for inviting us in! With the very best in kitchen and bathroom products, we are here to help make your life happier, healthier and simpler. Our commitment to quality, innovation and performance has made us part of your everyday routine for nearly 150 years, and we look forward to being a part of your life for many years to come.

Learn more at www.AmericanStandard.com

REGISTER YOUR WARRANTY

Try the easy-scan **QR code** to quickly enter your information or find your product's detailed warranty here:

www.AmericanStandard.com/warranty



Registering allows you to keep your product information safe, and us the ability to contact you in the event of a product recall or *any* news about your purchase.

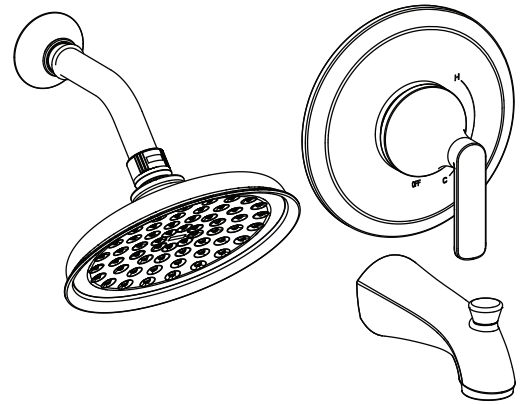
And if ever you have a question or need help...?

Call us at 1-855-815-0004

OWNERS MANUAL

Pressure Balancing Bath and Shower Kit

7426508 / 7427502 / 7428508
7429508 / 1013932430 / 1036960
7012502 / 1036960000



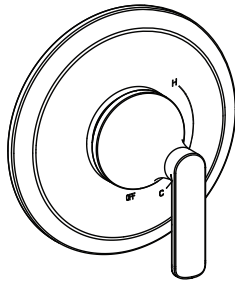
For use with shower heads rated at 4.9 L/min (1.3 gpm) or higher

INSIDE THE BOX

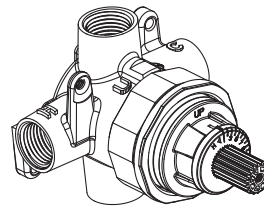
Image shown may vary from product purchased.



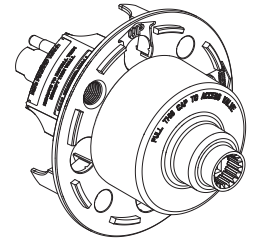
Showerhead



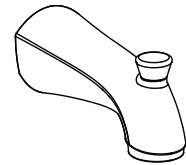
Trim with Handle



Rough Valve



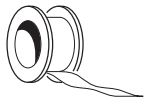
Plaster Guard



Tub Spout

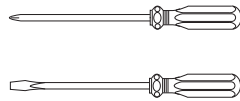
RECOMMENDED TOOLS

Installation steps will indicate which tools should be used with associated letter



Teflon
Tape

A



Phillips & Flat Blade
Screwdriver

B



Adjustable
Wrench

C



Channel
Locks

D



BEFORE INSTALLING YOUR FAUCET

Turn off hot and cold water supplies before beginning.

INSTALLATION INSTRUCTIONS

1A

ROUGH-IN VALVE STANDARD WALL INSTALLATION

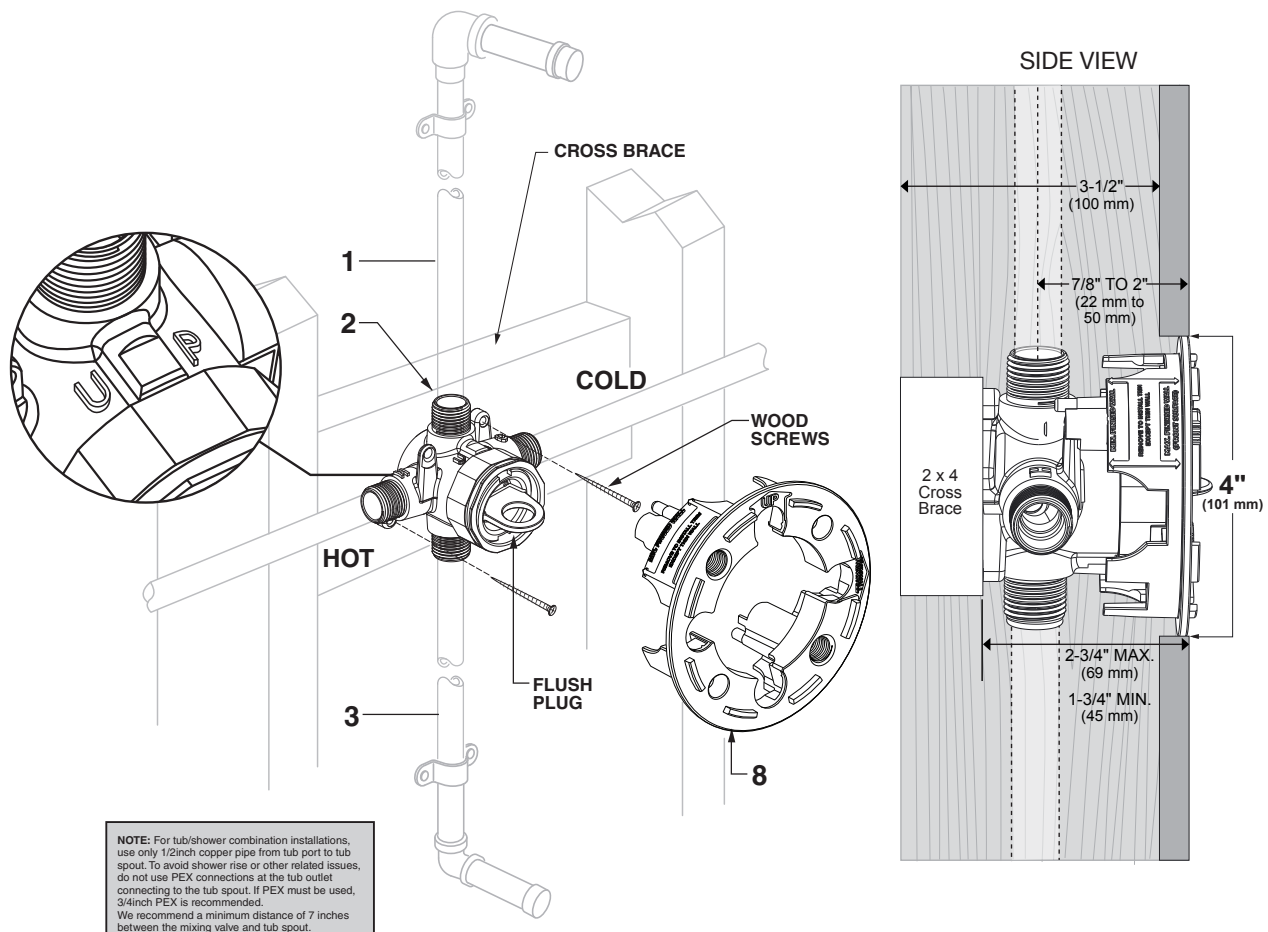


Turn off hot and cold water supplies before beginning.

- See Roughing-in diagram before starting.
- Remove the PLASTER GUARD (8) and CARTRIDGE COVER (7) for proper installation.
- Mount VALVE BODY to cross brace (2" X 4") with-in wall. Use wood screws to secure VALVE BODY to brace.
- Connect HOT and COLD water supplies per connection method of selected valve.
- Connect RISER PIPE (1) to VALVE BODY (2) top outlet marked "UP".
- Connect TUB FILLER PIPE (3) to bottom outlet.
- Install Plaster Guard (8) back onto the valve. Only remove Plaster Guard (8) when ready to install trim Kit.
- Finished wall should allow for a 4" diameter opening (Use Plaster Guard for guidance)

CAUTION: After valve installation, inspect the VALVE BODY for any debris. It can damage Pressure Balance Valve cartridge.

NOTE: For back to back installation, follow steps mentioned above. Reversal of Hot/Cold water supplies is accomplished by rotating cartridge (supplied with trim) 180° during installation.



1B

ROUGH-IN VALVE THIN WALL INSTALLATION

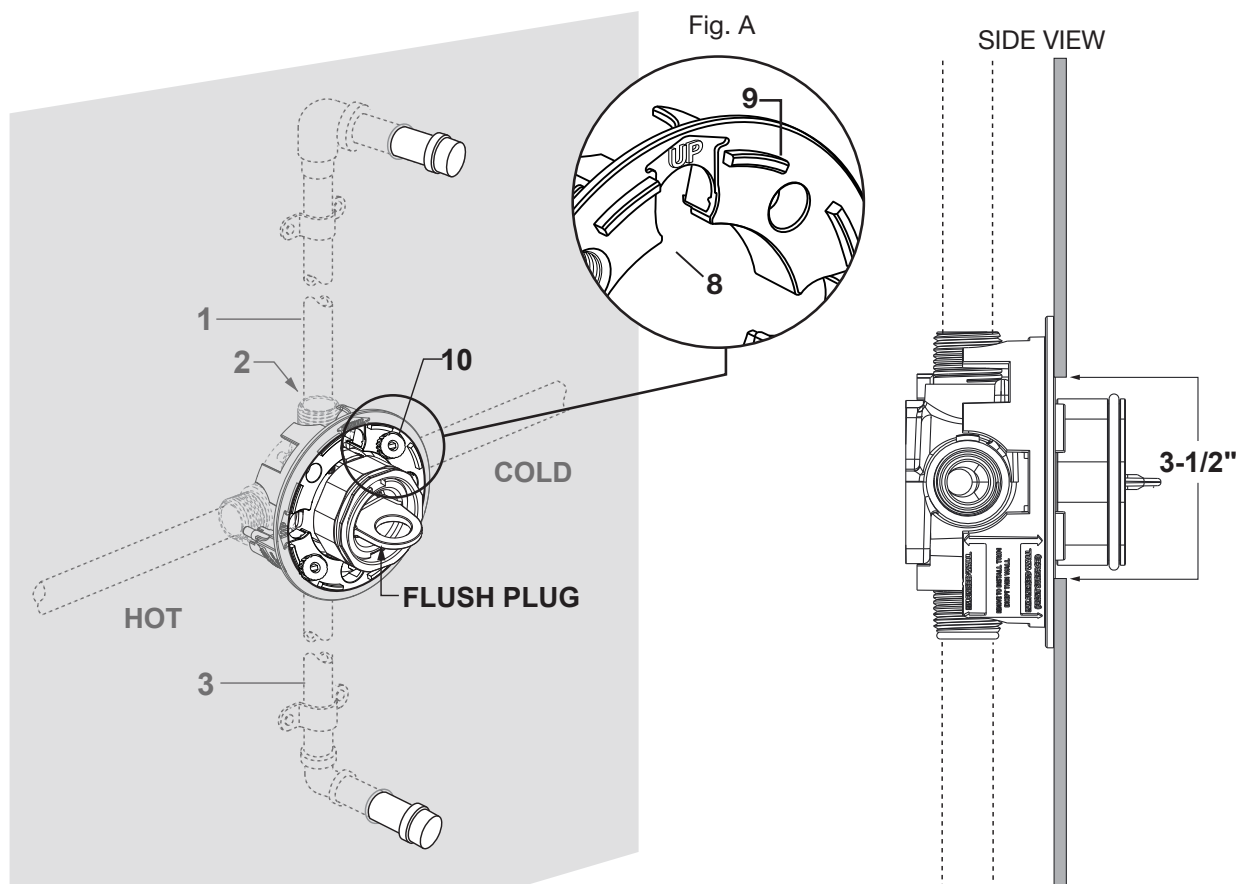


Turn off hot and cold water supplies before beginning.

- See Roughing-in diagram before starting.
- Finished wall should allow for a 3-1/2" diameter opening (Use Plaster Guard for guidance).
- Remove PLASTER GUARD (8), rotate 90° counter clockwise and install the two screws. (Thin wall text should be on top)
- Use SELF-CENTERING HOLE GUIDES (9) as a guide for thin wall install.
- Connect HOT and COLD water supplies per connection method of selected valve.
- Connect RISER PIPE (1) to VALVE BODY (2) top outlet marked "UP".
- Connect TUB FILLER PIPE (3) to bottom outlet.

CAUTION: After valve installation, inspect the VALVE BODY for any debris. It can damage Pressure Balance Valve cartridge.

NOTE: For back to back installation, follow steps mentioned above. Reversal of Hot/Cold water supplies is accomplished by rotating cartridge (supplied with trim) 180° during installation.



2

WALL PLATE INSTALLATION

STANDARD WALL INSTALLATION

- **Figure 1.** Remove plaster guard and cartridge cover from the valve. Push CAP (1) over VALVE CARTRIDGE (2) until seated against stop.
- **Figure 2.** Push MOUNTING PLATE (3) onto CAP (1) and attach to valve body with LONG SCREWS (4).
- **Figure 2.** Push ESCUTHCHEON (5) on to MOUNTING PLATE (3).

THIN WALL INSTALLATION

- **Figure 1a.** Remove cartridge cover. Push CAP (1) over VALVE CARTRIDGE (2) until seated against stop.
- **Figure 2a.** Push MOUNTING PLATE (3) onto CAP (1) and attach to valve body with LONG SCREWS (4).
- **Figure 2a.** Push ESCUTHCHEON (5) on to MOUNTING PLATE (3).

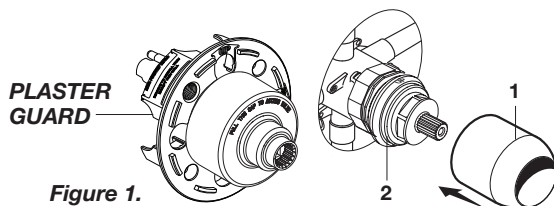


Figure 1.

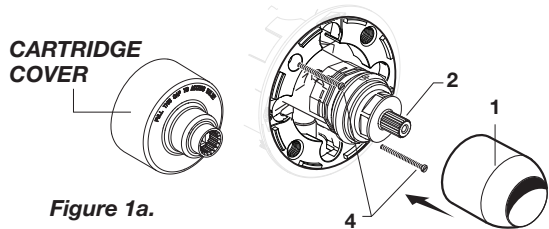


Figure 1a.

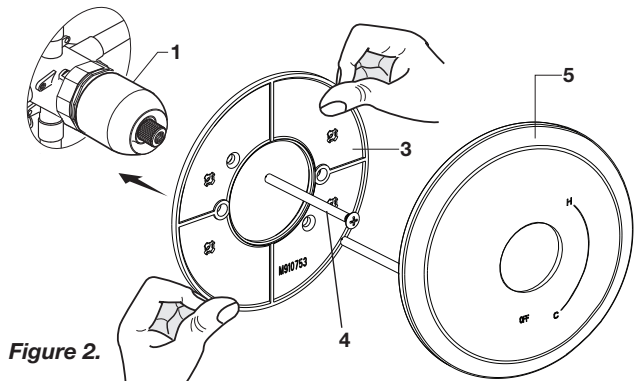


Figure 2.

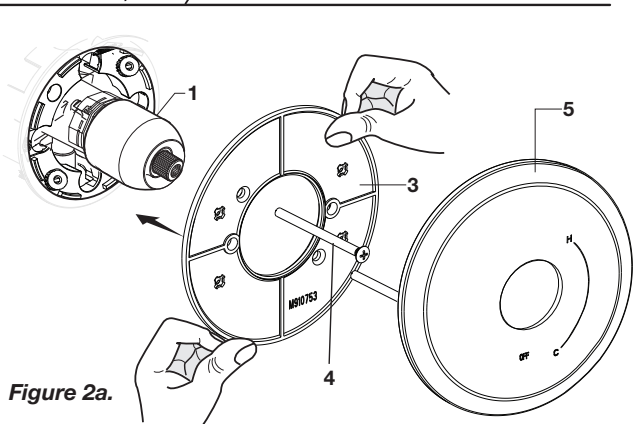


Figure 2a.

3

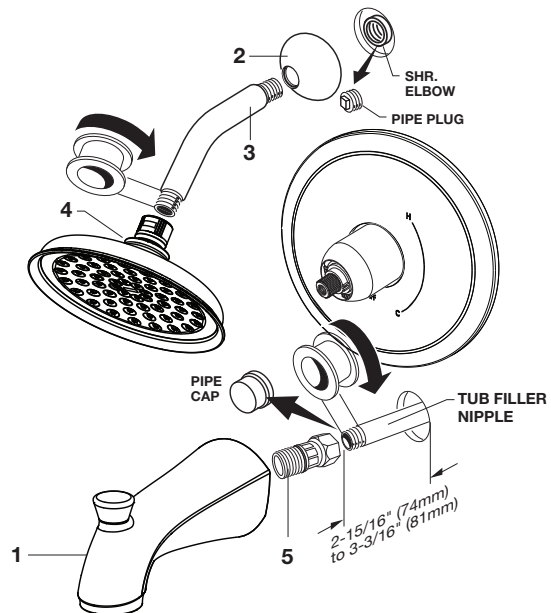
INSTALL TUB SPOUT, SHOWER HEAD, SHOWER ARM WITH FLANGE



Protect finish to avoid scratching or damaging the shower head and tub spout when installing.

- Remove pipe cap and plug from shower and tub rough piping.
- Thread ADAPTER (5) on to the pipe. Thread TUB SPOUT (1) on to ADAPTER (5).
- Install SHOWER ESCUTHCHEON (2) onto SHOWER ARM (3). Apply sealant or Teflon tape to threads on both ends of SHOWER ARM (3) and thread longer leg of SHOWER ARM (3) into shower elbow.
- Thread SHOWER HEAD (4) onto SHOWER ARM (3).
CAUTION: Protect finish on SHOWER HEAD and ARM when installing.

Note: Do not over-tighten tub spout. Thread on until spout is facing downward.



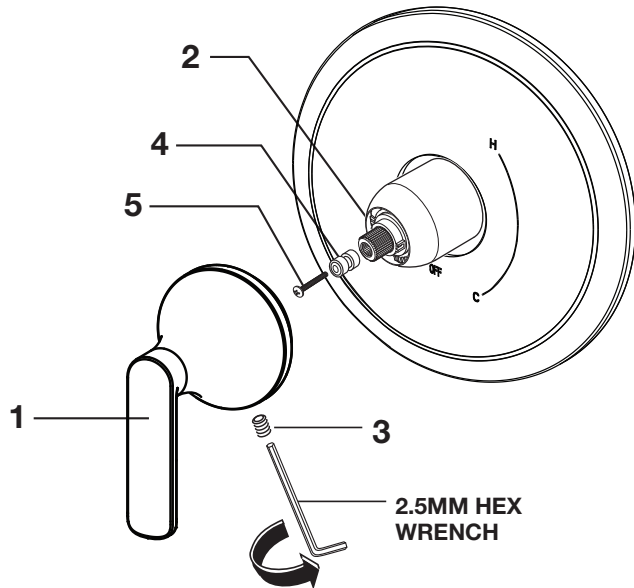
A

C

4

HANDLE INSTALLATION

- Hold ADAPTER (4) onto CARTRIDGE STEM (2) and install ADAPTER SCREW (5) through ADAPTER (4) into CARTRIDGE STEM (2). Tighten ADAPTER SCREW (5) to secure ADAPTER (4) to CARTRIDGE STEM (2).
- Install HANDLE (1) by pushing it onto CARTRIDGE STEM (2) and tightening SET SCREW (3) from below with 2.5 mm Hex Wrench supplied.

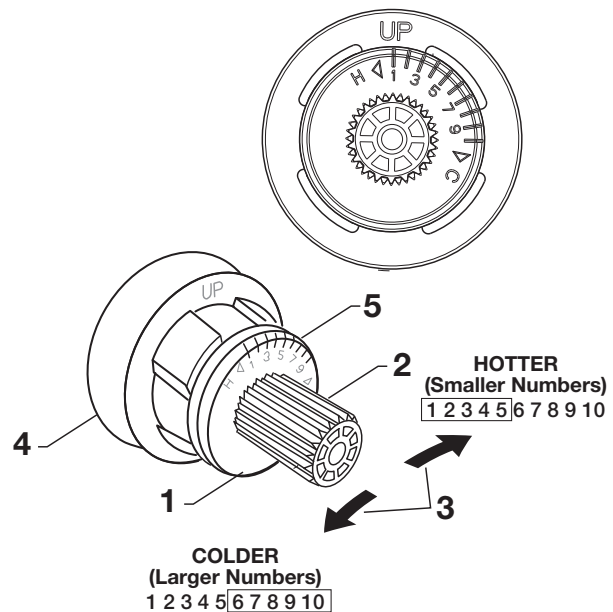


B

5

ADJUST HOT LIMIT STOP

- By restricting HANDLE rotation and limiting the amount of hot water allowed to mix with the cold, the HOT LIMIT SAFETY STOP (1) reduces risk of accidental scalding. To set the maximum hot water temperature of your faucet valve, adjust the setting on the HOT LIMIT SAFETY STOP (1).
- Turn CARTRIDGE STEM (2) to the OFF position (coldest setting) before making adjustment to HOT LIMIT STOP (1). Pull forward and rotate counterclockwise one number to limit hot water temperature. Use NUMBERS (5) on CARTRIDGE STEM (4) on HOT LIMIT STOP (1) for indication.



6

SERVICE



Turn off hot and cold water supplies before beginning.

TO GAIN ACCESS TO VALVE FOR SERVICING

- Remove HANDLE (see step 3 and reverse).
- Remove ESCUTCHEON and CARTRIDGE CAP (see step 1 and reverse).

VALVE LEAKS WHEN SHUT OFF

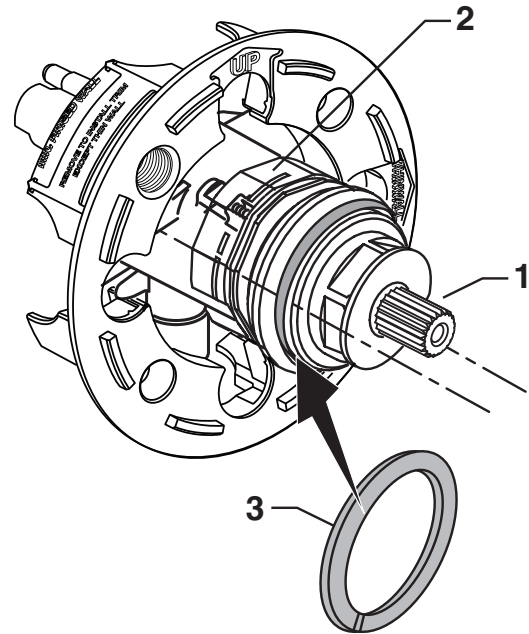
- Remove CARTRIDGE, see STEP 1 and STEP 2 and REVERSE process.
- Clean SEALS on the side of CARTRIDGE. Clean inside sealing surface of VALVE BODY.
- Re-assemble CARTRIDGE. Install trim. Turn on water supply and check for leaks.

REPLACING CARTRIDGE

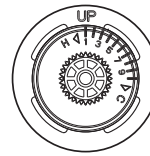
- To remove Cartridge (1), install split washer (3) between the ridge on the cartridge and the bonnet nut. (only supplied with replacement cartridge). as shown.
- Proceed to unthread bonnet nut (2) counter clockwise.
Note: Cartridge (1) should be pulling out while unthreading bonnet nut (2).
- Upon removal of the old Cartridge, install a new cartridge and secure it with bonnet nut (Hand tighten).

BACK TO BACK INSTALLATION

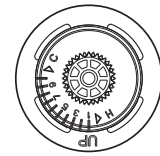
- Remove CARTRIDGE (B) as detailed in steps above.
- Remove Pin (A) from Cartridge (B) by pulling.
- Separate Manifold (C) from Cartridge (B) by pulling.
- Rotate Cartridge (B) 180 degrees and reinstall Manifold (C) with Pin (A).
- The "up" text (D) should now be facing downward during installation of the cartridge (B).



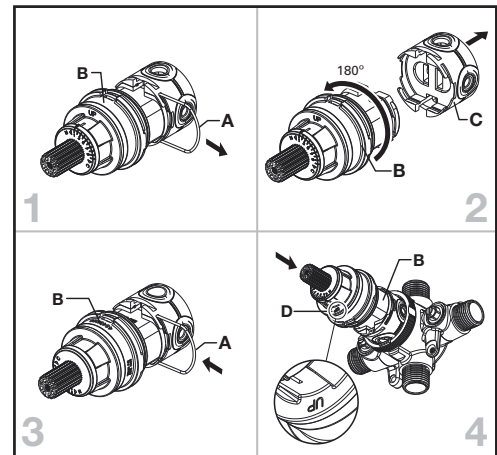
Standard



Back to Back



BACK TO BACK INSTALLATION



7

CARE INSTRUCTIONS

DO: SIMPLY RINSE THE PRODUCT CLEAN WITH CLEAR WATER. DRY WITH A SOFT COTTON FLANNEL CLOTH. **DO NOT:** DO NOT CLEAN THE PRODUCT WITH SOAPS, ACID, POLISH, ABRASIVES, HARSH CLEANERS, OR A CLOTH WITH A COARSE SURFACE.

TELL US WHAT YOU THINK!

Please leave us a product review or story
at **AmericanStandard.com/reviews**

Find installation videos at
youtube.com/americanstandard

Register your warranty and sign up for an idea-filled newsletter at
AmericanStandard-us.com/support/warranty

PLEASE COMPLETE AMERICAN STANDARD WARRANTY REGISTRATION PROCESS AND SAVE THIS WARRANTY INFORMATION IMPORTANT:

Registration of the sink must be completed for this warranty to become effective. Your registration will make it easier to contact you in the event of a product recall.*

INSTRUCTIONS: Register your sink at www.americanstandard.com. Please save your proof of purchase (sale receipt). If you need assistance or do not have access to our website, please contact American Standard Customer Care at: (800) 442-1902. An American Standard representative will assist in completing the warranty registration.

*In California, your warranty rights remain intact even if you do not complete the registration process.



SHARE YOUR NEW PRODUCT!

Tag us **@american_standard** on Instagram
and show us how your new product looks.

≡ WANT MORE INFO?

For questions or help call us at **855-815-0004**,
or visit **AmericanStandard.com**

UNITED STATES

American Standard Brands
865 Centennial Ave.
Piscataway, New Jersey 08854
Attention: Director of Customer Care
For residents of the United States,
warranty information may also be
obtained by calling the following
toll free number: (855) 815-0004
www.AmericanStandard.com

CANADA

LIXIL Canada, Inc.
5900 Avebury Rd.
Mississauga, Ontario
Canada L5R 3M3
Toll Free: (800) 387-0369
AmericanStandard.ca/support/warranty

MEXICO

American Standard B&K Mexico
S. de R.L. de C.V.
Via Morelos #330
Col. Santa Clara
Ecatepec 55540 Edo. Mexico
Toll Free: 800-839-1200
AmericanStandard.com.mx/garantia

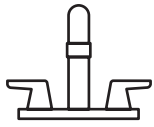
M985144 EN Rev. 1.1 (2/24)

7426508/7427502/7428508/7429508/1013932430/1036960/7012502/1036960000

PART OF **LIXIL**

American Standard

American Standard



American Standard se consacre à rendre la vie au cœur de votre maison meilleure chaque jour...

Merci de nous avoir invités! Avec les meilleurs produits de cuisine et de salle de bains, nous sommes là pour vous aider à rendre votre vie plus heureuse, plus saine et plus simple.

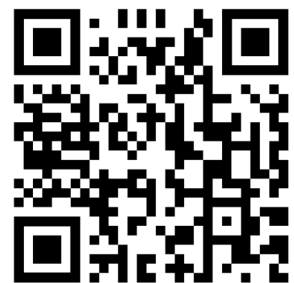
Notre engagement en faveur de la qualité, de l'innovation et du rendement nous a permis de faire partie de votre quotidien depuis près de 150 ans, et nous nous réjouissons de continuer pendant de nombreuses années à venir.

Apprenez-en plus au www.AmericanStandard.ca

ENREGISTREZ VOTRE GARANTIE

Essayez le code **QR** facile à balayer pour saisir rapidement vos informations ou trouvez la garantie détaillée de votre produit ici :

www.AmericanStandard.ca/support/warranty



L'enregistrement vous permet de conserver vos informations sur les produits en toute sécurité et nous donne la possibilité de vous contacter en cas de rappel de produits ou de nouvelles concernant votre achat.

Avez-vous des questions ou besoin d'assistance?

Appelez-nous au 1-855-815-0004

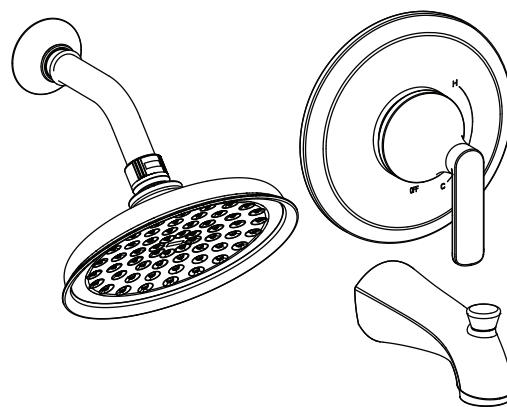
MANUEL DU PROPRIÉTAIRE

Ensemble de douche et de baignoire à pression équilibrée

7426508 / 7427502 / 7428508

7429508 / 1013932430 / 1036960

7012502 / 1036960000



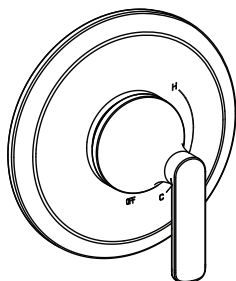
Pour une utilisation avec des pommes de douche évaluées à 4,9 L/min (1,3 gpm) ou plus

CONTENU DE LA BOÎTE

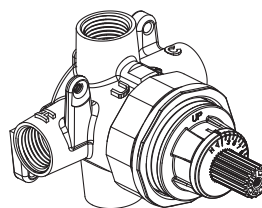
L'illustration peut être différente du produit acheté.



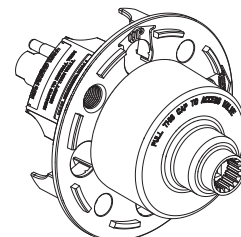
Pomme de douche



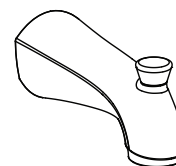
Garniture avec poignée



Robinet brut



Sortie de cloison en plaques de plâtre



Bec de baignoire

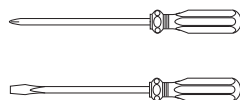
OUTILS RECOMMANDÉS

Les outils à utiliser seront indiqués par la lettre correspondante à chacune des étapes de l'installation.



Ruban en téflon

A



Tournevis cruciforme et à tête plate

B



Clé à ouverture réglable

C



Pincès multiprises

D



AVANT D'INSTALLER VOTRE ROBINET

Fermer l'alimentation en eau chaude et froide avant de commencer.

American Standard

CONSIGNES D'INSTALLATION

1A

INSTALLATION DU ROBINET BRUT SUR MUR STANDARD

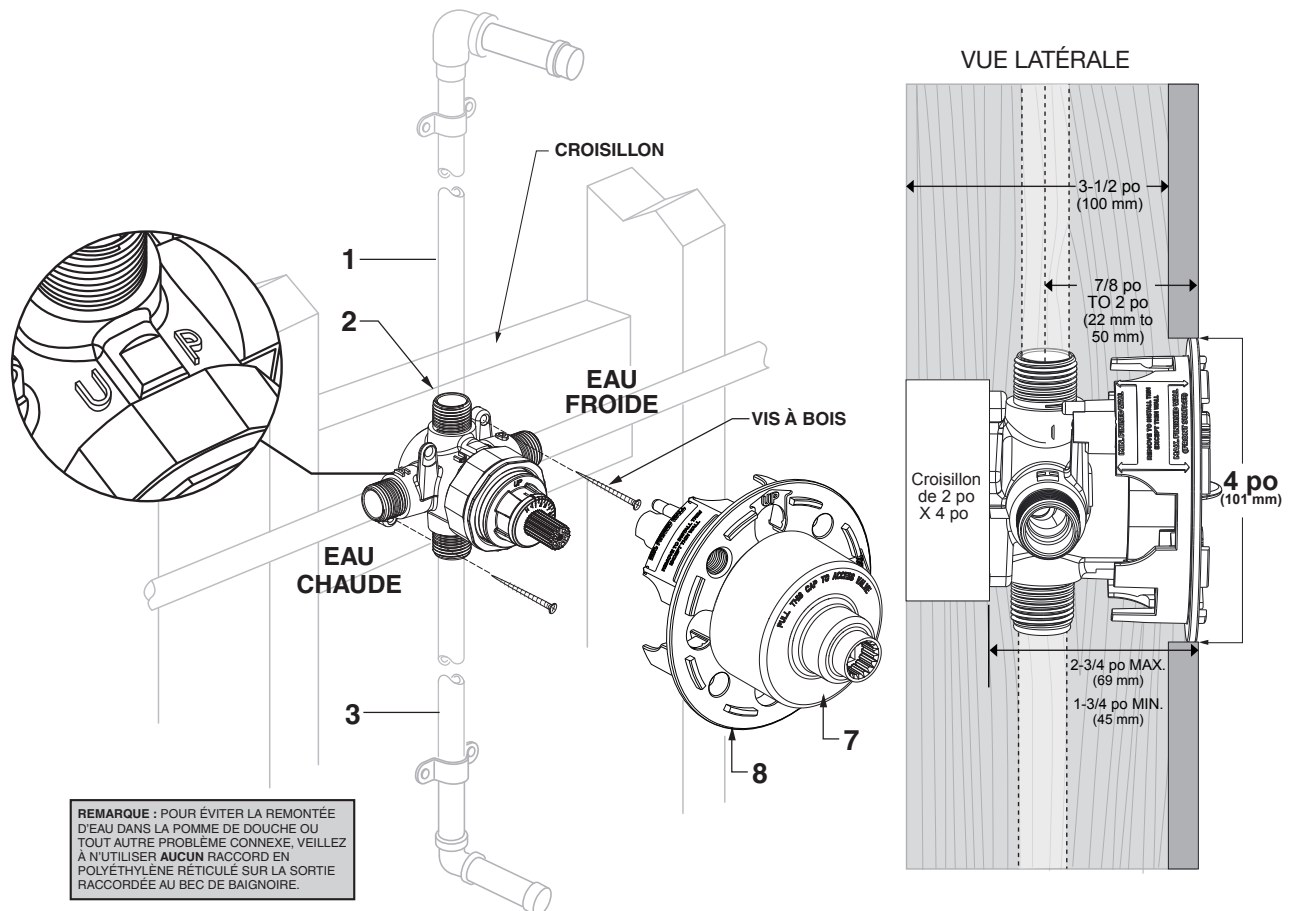


Coupez les alimentations en eau chaude et froide avant de commencer.

- Consulter le schéma de gros-œuvre avant de commencer.
- Retirer la SORTIE DE CLOISON (8) et le CACHE-CARTOUCHE (7) pour une bonne installation.
- Monter le CORPS DE ROBINET sur le croisillon (2 po X 4 po) dans le mur. Fixer le CORPS DE ROBINET au croisillon à l'aide de vis à bois.
- Raccorder les alimentations en eau CHAUDE et FROIDE en suivant la méthode correspondant au robinet sélectionné.
- Raccorder la COLONNE MONTANTE (1) à la sortie supérieure du CORPS DE ROBINET (2) marquée de la mention « UP ».
- Raccorder le TUYAU DU BEC (3) à la sortie inférieure.
- Replacer la sortie de cloison (8) sur le robinet. Ne retirer la sortie de cloison (8) que lorsque vous êtes prêt à procéder à l'installation de l'ensemble de garniture.
- Le mur fini doit pouvoir accueillir une ouverture de 4 po de diamètre (se référer à la sortie de cloison)

AMISE EN GARDE : Une fois le robinet installé, s'assurer de l'absence de débris dans le CORPS DE ROBINET. Ils risqueraient d'endommager la cartouche du robinet à pression équilibrée.

REMARQUE : Pour une installation dos à dos, suivre les étapes indiquées ci-dessus. On procède à l'inversion des alimentations en eau chaude et froide en faisant tourner la cartouche (fournie avec la garniture) de 180° durant l'installation.



1B

INSTALLATION DU ROBINET BRUT SUR MUR FIN

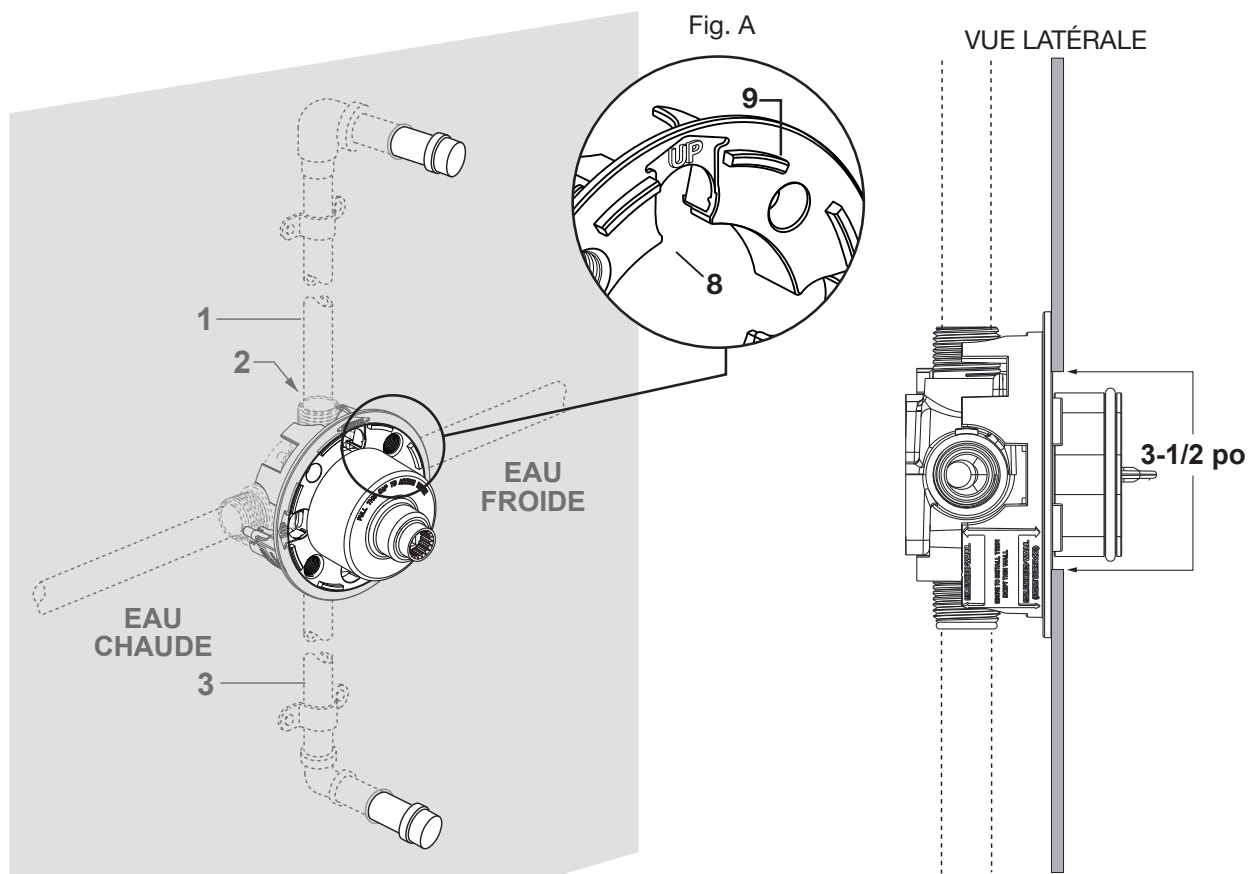


Coupez les alimentations en eau chaude et froide avant de commencer.

- Consulter le schéma de gros-œuvre avant de commencer.
- Le mur fini doit pouvoir accueillir une ouverture de 3-1/2 po de diamètre (se référer à la sortie de cloison)
- Retirer la SORTIE DE CLOISON (8), la faire tourner de 90° dans le sens antihoraire et installer les deux vis à bois. (L'indication « mur fin » devrait se situer en haut)
- Utiliser des GUIDES DE PERFORATION AUTOCENTREURS (9) pour une installation sur mur fin.
- Raccorder les alimentations en eau CHAUDE et FROIDE en suivant la méthode correspondant au robinet sélectionné.
- Raccorder la COLONNE MONTANTE (1) à la sortie supérieure du CORPS DE ROBINET (2) marquée de la mention « UP ».
- Raccorder le TUYAU DU BEC (3) à la sortie inférieure.

MISE EN GARDE : Une fois le robinet installé, s'assurer de l'absence de débris dans le CORPS DE ROBINET. Ils risqueraient d'endommager la cartouche du robinet à pression équilibrée.

REMARQUE : Pour une installation dos à dos, suivre les étapes indiquées ci-dessus. On procède à l'inversion des alimentations en eau chaude et froide en faisant tourner la cartouche (fournie avec la garniture) de 180° durant l'installation.



INSTALLATION DE LA PLAQUE MURALE

INSTALLATION SUR MUR STANDARD

- **Figure 1.** Retirer la sortie de cloison et le cache-cartouche du robinet. Enfoncer le CAPUCHON (1) sur la CARTOUCHE DU ROBINET (2) jusqu'à ce qu'il soit bien placé contre la butée d'arrêt.
- **Figure 2.** Enfoncer la PLAQUE DE SUPPORT (3) sur le CAPUCHON (1) et la fixer sur le corps de robinet à l'aide des VIS LONGUES (4).
- **Figure 2.** Enfoncer la PLAQUE DE FINITION (5) sur la PLAQUE DE SUPPORT (3).

INSTALLATION SUR MUR FIN

- **Figure 1a.** Retirer le cache-cartouche. Enfoncer le CAPUCHON (1) sur la CARTOUCHE DU ROBINET (2) jusqu'à ce qu'il soit bien placé contre la butée d'arrêt.
- **Figure 2a.** Enfoncer la PLAQUE DE SUPPORT (3) sur le CAPUCHON (1) et la fixer sur le corps de robinet à l'aide des VIS LONGUES (4).
- **Figure 2a.** Enfoncer la PLAQUE DE FINITION (5) sur la PLAQUE DE SUPPORT (3).

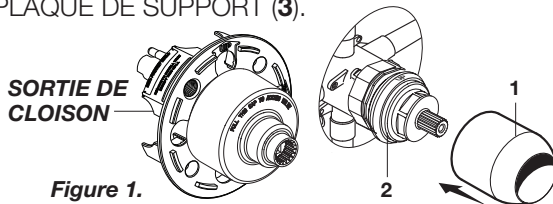


Figure 1.

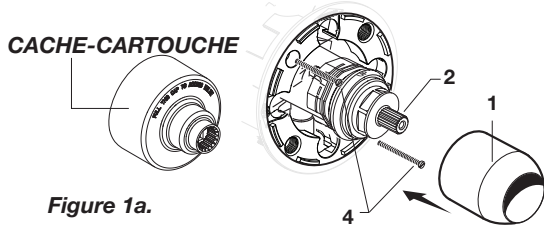


Figure 1a.

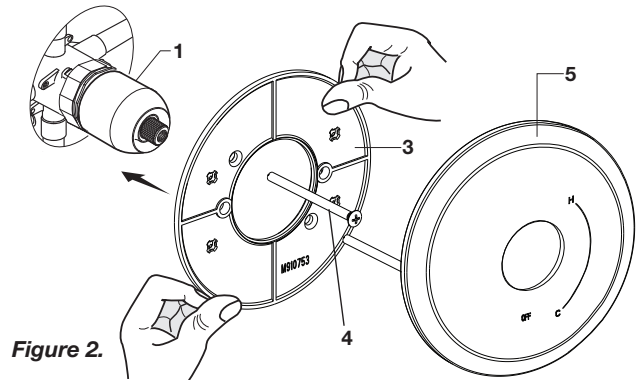


Figure 2.

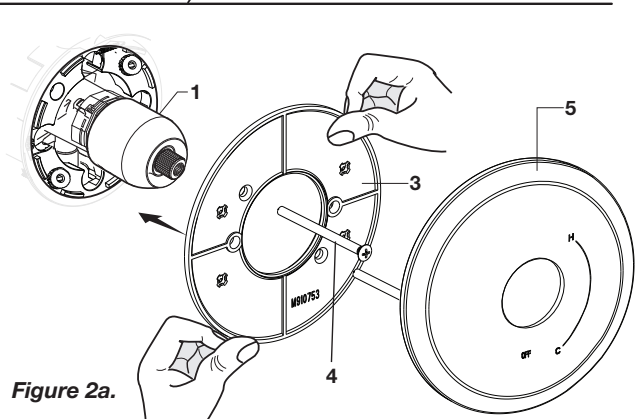


Figure 2a.

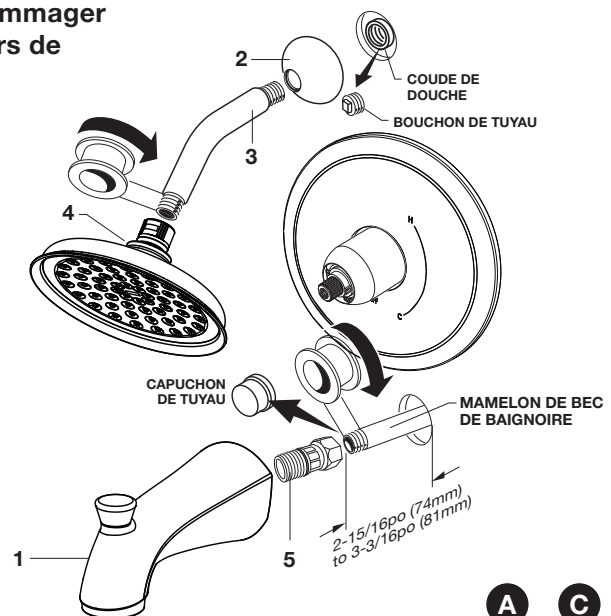
INSTALLATION DU BEC DE BAIGNOIRE, DE LA POMME DE DOUCHE ET DU BRAS DE DOUCHE AVEC BRIDE



Protégez le fini pour éviter de rayer ou d'endommager la pomme de douche et le bec de baignoire lors de l'installation.

- Retirer le capuchon et le bouchon de tuyau de la tuyauterie brute de la douche et de la baignoire.
 - Visser l'ADAPTATEUR (5) sur le tuyau. Visser le BEC DE BAIGNOIRE (1) sur l'ADAPTATEUR (5).
 - Installer la PLAQUE DE FINITION DE DOUCHE (2) sur le BRAS DE DOUCHE (3). Appliquer du mastic ou du ruban téflon sur les filetages des deux extrémités du BRAS DE DOUCHE (3) et insérer la section la plus longue du BRAS DE DOUCHE (3) dans le coude de douche.
 - Visser la POMME DE DOUCHE (4) sur le BRAS DE DOUCHE (3).
- MISE EN GARDE :** Protégez le fini de la POMME et du BRAS DE DOUCHE pendant l'installation.

Remarque : Ne serrez pas trop le bec de la baignoire. Enfiler jusqu'à le bec est orienté vers le bas.

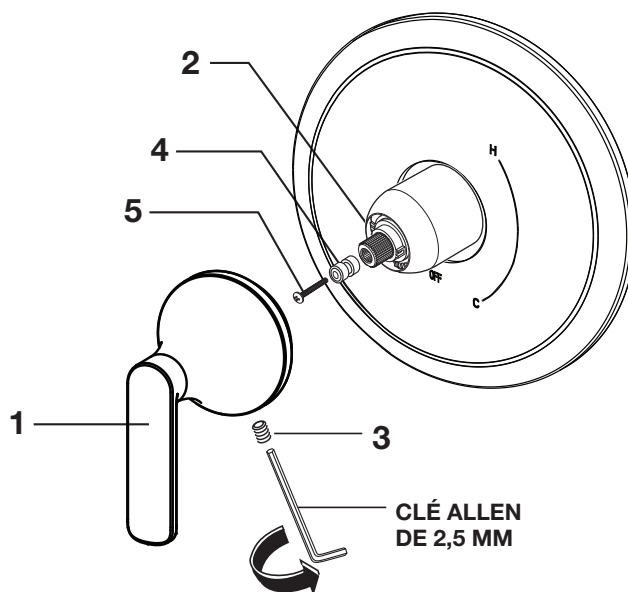


A

C

4 INSTALLATION DE LA POIGNÉE

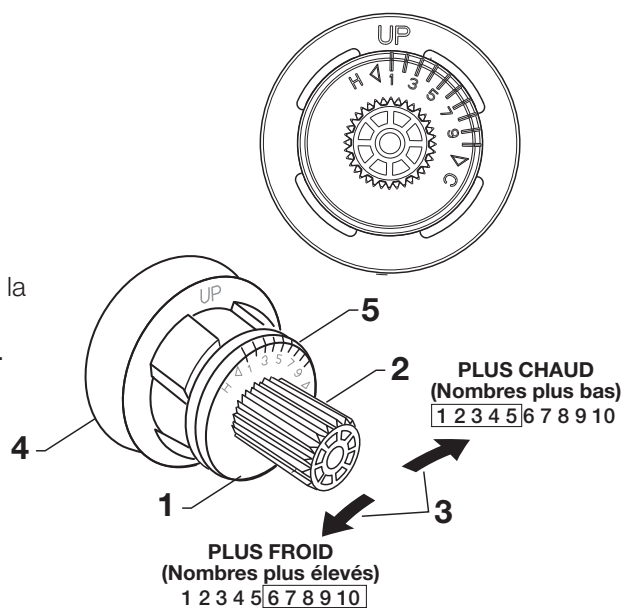
- Maintenir l'ADAPTATEUR (4) sur la TIGE DE LA CARTOUCHE (2) et insérer la VIS DE CALAGE DE L'ADAPTATEUR (5) dans la TIGE DE LA CARTOUCHE (2) en la faisant passer par l'ADAPTATEUR (4). Serrer la VIS DE CALAGE DE L'ADAPTATEUR (5) pour fixer l'ADAPTATEUR (4) sur la TIGE DE LA CARTOUCHE (2).
- Installer la POIGNÉE (1) en l'enfonçant sur la TIGE DE LA CARTOUCHE (2) et en serrant la VIS DE FIXATION (3) par le dessous avec la clé Allen de 2,5 mm.



C

5 RÉGLAGE DU DISPOSITIF ANTI-BRÛLURE

- En limitant la rotation de la POIGNÉE et la quantité d'eau chaude qui peut être mélangée avec l'eau froide, le DISPOSITIF DE SÉCURITÉ ANTI-BRÛLURE (1) réduit le risque de brûlures accidentelles. Pour régler la température maximale de l'eau chaude de votre robinet, modifiez le réglage du DISPOSITIF DE SÉCURITÉ ANTI-BRÛLURE (1).
- Placer la TIGE DE LA CARTOUCHE (2) sur la position OFF (réglage le plus froid) avant de régler le DISPOSITIF ANTI-BRÛLURE (1). La tirer vers vous et la tourner dans le sens antihoraire pour choisir le chiffre permettant de limiter la température de l'eau chaude. S'aider des CHIFFRES (5) figurant sur le DISPOSITIF ANTI-BRÛLURE (1) de la CARTOUCHE (4).



6

ENTRETIEN



Fermer l'alimentation en eau chaude et froide avant de commencer.

POUR ACCÉDER AU ROBINET

- Enlevez la POIGNÉE (voir l'étape 3, mais à l'inverse).
- Enlevez l'ÉCUSSON et le CAPUCHON DE CARTOUCHE (voir l'étape 1, mais à l'inverse).

LE ROBINET FUIT LORSQU'IL EST FERMÉ

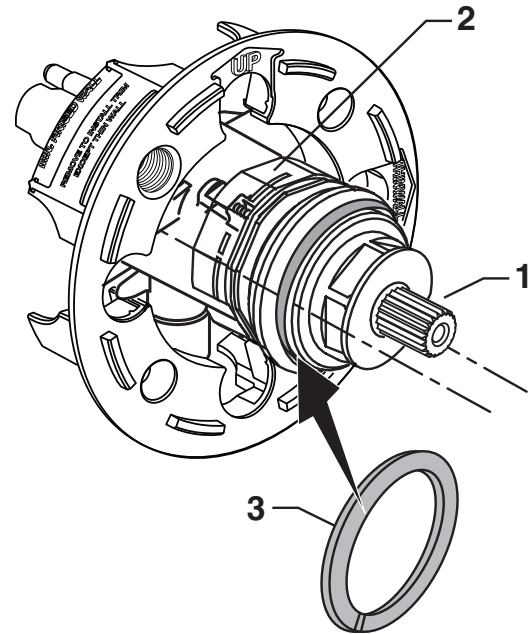
- Enlevez la CARTOUCHE, revenez à l'ÉTAPE 1 et à l'ÉTAPE 2, et suivez le processus À L'INVERSE.
- Nettoyez les SCELLANTS sur le côté de la CARTOUCHE. Nettoyez la surface intérieure du scellant du CORPS DE ROBINETTERIE.
- Réassemblez la CARTOUCHE. Installez la garniture. Ouvrez l'alimentation en eau et vérifiez s'il y a des fuites.

REEMPLACER LA CARTOUCHE

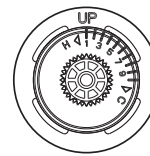
- Pour retirer la CARTOUCHE (1), installez une RONDELLE fendue (3) entre la crête de la cartouche et l'écrou à portée sphérique (fourni uniquement avec la cartouche de remplacement) conformément à l'illustration.
 - Desserrez l'ÉCROU DE CHAPEAU (2) en le tournant dans le sens antihoraire.
- Remarque :** Normalement, LA CARTOUCHE (1) se retirera à mesure que vous desserrez l'ÉCROU DE CHAPEAU (2).
- Après avoir enlevé l'ancienne cartouche, installez la nouvelle cartouche et mettez-la fermement en place avec l'ÉCROU DE CHAPEAU (serrez à la main).

INSTALLATION INVERSÉE

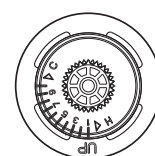
- Retirer la CARTOUCHE (B) en suivant les étapes ci-dessus.
- Retirer l'épingle (A) de la cartouche (B) en tirant.
- Séparer le collecteur (C) de la cartouche (B) en tirant.
- Faire tourner la cartouche (B) de 180 degrés et réinstaller le collecteur (C) à l'aide de l'épingle (A).
- L'inscription « up » (D) doit maintenant être tournée vers le bas pendant l'installation de la cartouche (B).



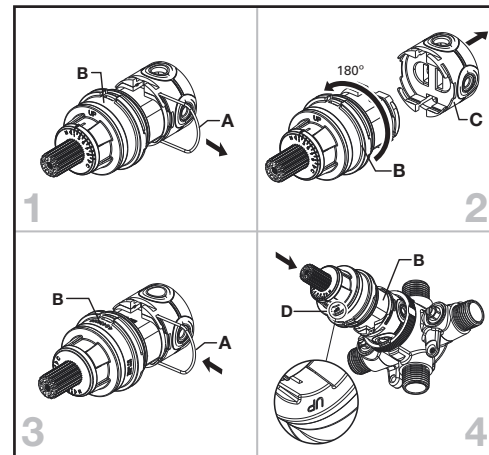
La Norme



Dos à Dos



INSTALLATION INVERSÉE



7

INSTRUCTIONS D'ENTRETIEN

À FAIRE : RINCER SIMPLEMENT LE PRODUIT À L'EAU CLAIRE. ESSUYER AVEC UN LINGE EN COTON DOUX. **À NE PAS FAIRE :** NE PAS NETTOYER LE PRODUIT AVEC DU SAVON, DE L'ACIDE, DU CIRAGE, UN NETTOYANT ABRASIF OU PUISSANT, NI UN CHIFFON À LA SURFACE RUGUEUSE.

FAITES-NOUS PART DE VOS COMMENTAIRES!

★ S'il vous plaît laissez-nous une critique de produit ou une histoire à [AmericanStandard.com/reviews](https://www.AmericanStandard.com/reviews)

Visionnez des vidéos d'installation sur youtube.com/americanstandard

Enregistrez votre garantie et abonnez-vous à un bulletin d'information plein d'idées sur www.AmericanStandard.ca/support/warranty

VEUILLEZ REMPLIR L'ENREGISTREMENT DE GARANTIE AMERICAN STANDARD ET SAUVEGARDER CETTE INFORMATION SUR LA GARANTIE.

IMPORTANT: La lavabo doit avoir été enregistrée pour que cette garantie entre en vigueur. Votre enregistrement nous permettra de communiquer facilement avec vous en cas de rappel du produit.*

INSTRUCTIONS: Enregistrez votre lavabo au www.americanstandard.com. Conservez votre preuve d'achat (ticket de caisse). Si vous avez besoin d'aide ou n'avez pas accès à notre site Web, veuillez appeler le service à la clientèle d'American Standard au numéro suivant : 800 442-1902. Un représentant d'American Standard vous aidera à remplir l'enregistrement de la garantie.

*En Californie, vos droits de garantie demeurent inchangés même si vous n'enregistrez pas la garantie.



PARTAGEZ VOTRE NOUVEAU PRODUIT!

Identifiez-nous @american_standard sur Instagram et montrez-nous à quoi ressemble votre nouveau produit.

≡ D'AUTRES RENSEIGNEMENTS?

Pour toute question ou de l'aide, appelez-nous au **855-836-9615**, ou visitez le site www.AmericanStandard.ca

AUX ÉTATS-UNIS :

American Standard Brands
865 Centennial Ave.
Piscataway, New Jersey 08854
Attention: Directeur ou directrice de la consommation Pour les résidents des États-Unis, il est également possible d'obtenir les renseignements relatifs à la garantie en téléphonant au numéro sans frais suivant : (855) 815-0004.
www.AmericanStandard.com

AU CANADA

LIXIL Canada, Inc.
5900 Avebury Rd.
Mississauga, Ontario
Canada L5R 3M3
Sans frais : (800) 387-0369
AmericanStandard.ca/support/warranty

AU MEXIQUE

American Standard B&K Mexico
S. de R.L. de C.V.
Via Morelos #330
Col. Santa Clara
Ecatepec 55540 Edo. Mexico
Sans frais: 800-839-1200
AmericanStandard.com.mx/garantia

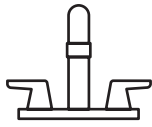
M985144 FR Rev. 1.1 (2/24)

7426508/7427502/7428508/7429508/1013932430/1036960/7012502/1036960000

PART OF LIXIL

American Standard

American Standard



American Standard se dedica a mejorar la vida, en el corazón de su hogar, cada día...

...así que, ¡gracias por invitarnos! Con lo mejor en productos de cocina y baño, estamos aquí para ayudarle a hacer su vida más feliz, más sana y más sencilla. Nuestro compromiso con la calidad, la innovación y el desempeño nos ha convertido en parte de su rutina diaria durante casi 150 años, y esperamos formar parte de su vida durante muchos años más.

Para más información visite www.AmericanStandard.com.mx

REGISTRE SU GARANTÍA

Use el código **QR** fácil de escanear para introducir rápidamente su información o encuentre la garantía detallada de su producto aquí:



www.AmericanStandard.com.mx/garantia

El registro le permite a usted guardar bien la información de su producto y a nosotros nos permite ponernos en contacto con usted en caso de retirada o por cualquier novedad sobre su compra.

Y si llega a tener una pregunta o necesita ayuda...

Llámenos al 1-855-815-0004

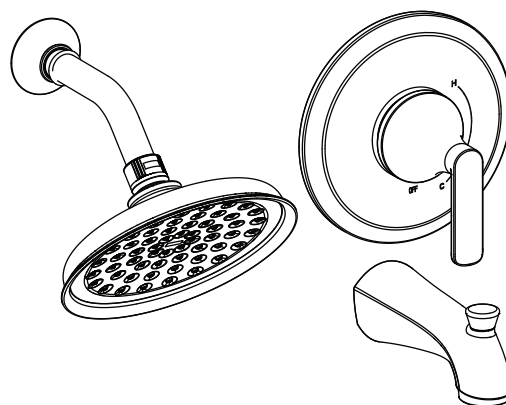
MANUAL DEL PROPIETARIO

Kit de para baño y ducha con equilibrio de presión

7426508 / 7427502 / 7428508

7429508 / 1013932430 / 1036960

7012502 / 1036960000



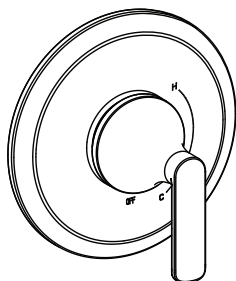
Para usar con cabezales de ducha de 4,9 l/min (1,3 gpm) o más

DENTRO DE LA CAJA

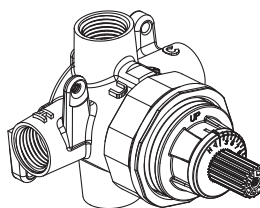
La imagen puede diferir del producto comprado.



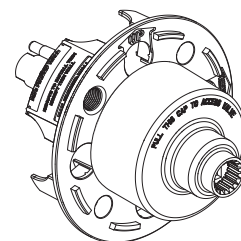
Cabeza de ducha



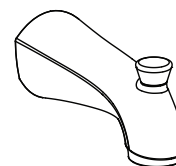
Accesorio con manija



Válvula empotrada



Protector de yeso



Pico de la tina

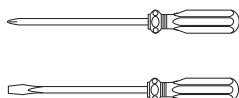
HERRAMIENTAS RECOMENDADAS

Los pasos para la instalación indicarán qué herramientas se deben usar con la letra relacionada



Cinta de teflón

A



Destornillador phillips y plano

B



Llave regulable

C



Pinza con ajustes

D



ANTES DE INSTALAR SU LLAVE

Desconecte los suministros de agua caliente y fría antes de comenzar.

American Standard

INSTRUCCIONES DE INSTALACIÓN

1A

INSTALACIÓN DE VÁLVULA EMPOTRADA EN PARED ESTÁNDAR

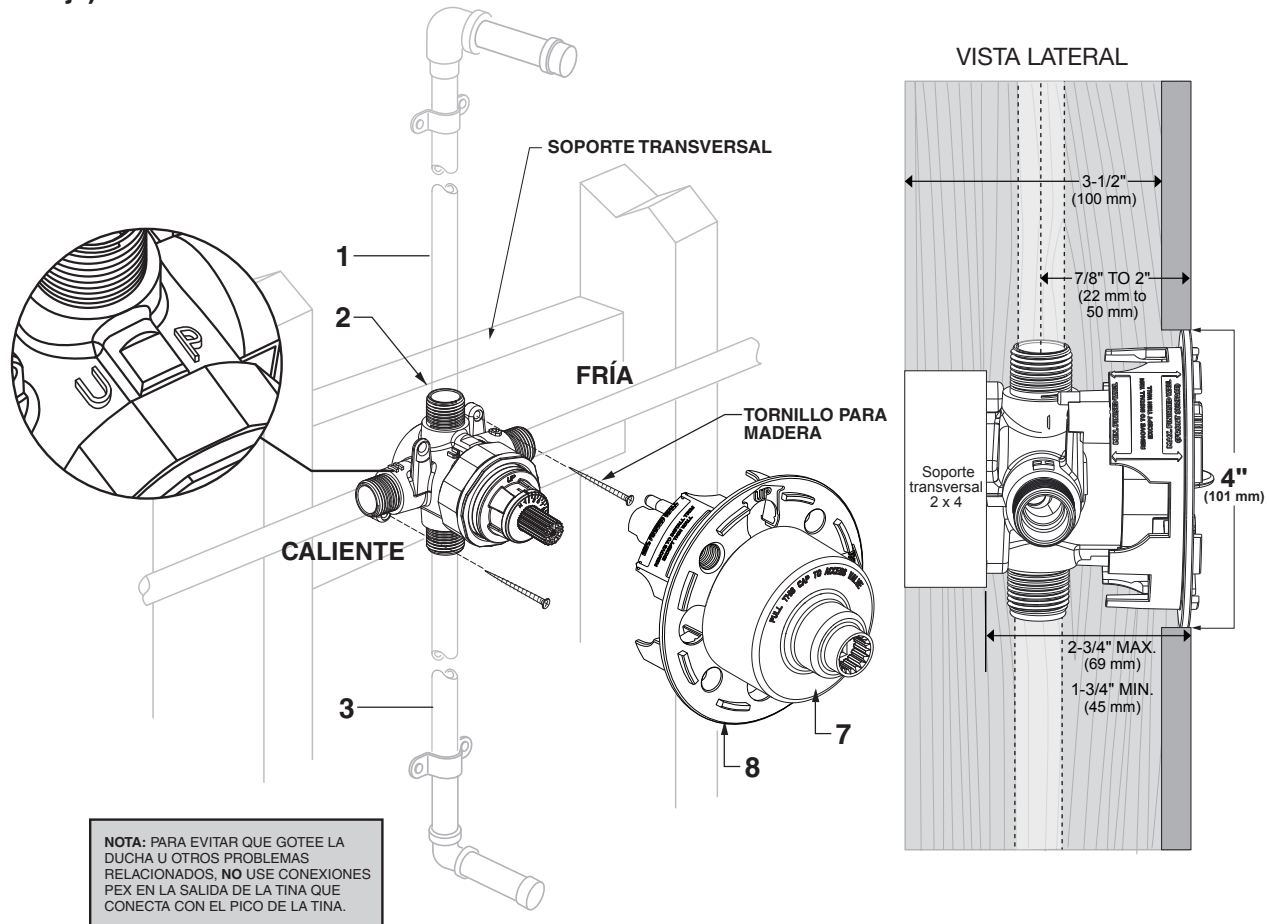


Cierre los suministros de agua caliente y fría antes de comenzar.

- Consulte el diagrama de preparación antes de comenzar.
- Retire el PROTECTOR DE YESO (8) y la TAPA DEL CARTUCHO (7) para su correcta instalación.
- Monte el CUERPO DE LA VÁLVULA en el soporte transversal (2" X 4") en la pared. Utilice tornillos para madera para fijar el CUERPO DE LA VÁLVULA al soporte.
- Conecte el suministro de agua CALIENTE y FRÍA según el método de conexión de la válvula seleccionada.
- Conecte la TUBERÍA DE SUBIDA (1) a la salida superior del CUERPO DE LA VÁLVULA (2) marcada "UP" (arriba).
- Conecte la TUBERÍA DE LA SALIDA DE LA TINA (3) en la salida inferior.
- Vuelva a instalar el protector de yeso (8) en la válvula. Retire el protector de yeso (8) solo cuando esté listo para instalar el kit de accesorio.
- La pared acabada debe poder tener una abertura con un diámetro de 4" (usar el protector de yeso como guía).

PRECAUCIÓN: Después de la instalación de la válvula, inspeccione el CUERPO DE LA VÁLVULA para ver si hay residuos. Puede dañar el cartucho de la válvula de equilibrio de presión.

NOTA: Para la instalación en oposición, siga los pasos mencionados anteriormente. La inversión del suministro de agua caliente/fría se realiza girando el cartucho (suministrado con el conjunto de manija) 180° durante la instalación.



1B

INSTALACIÓN DE VÁLVULA EMPOTRADA EN PARED DELGADA

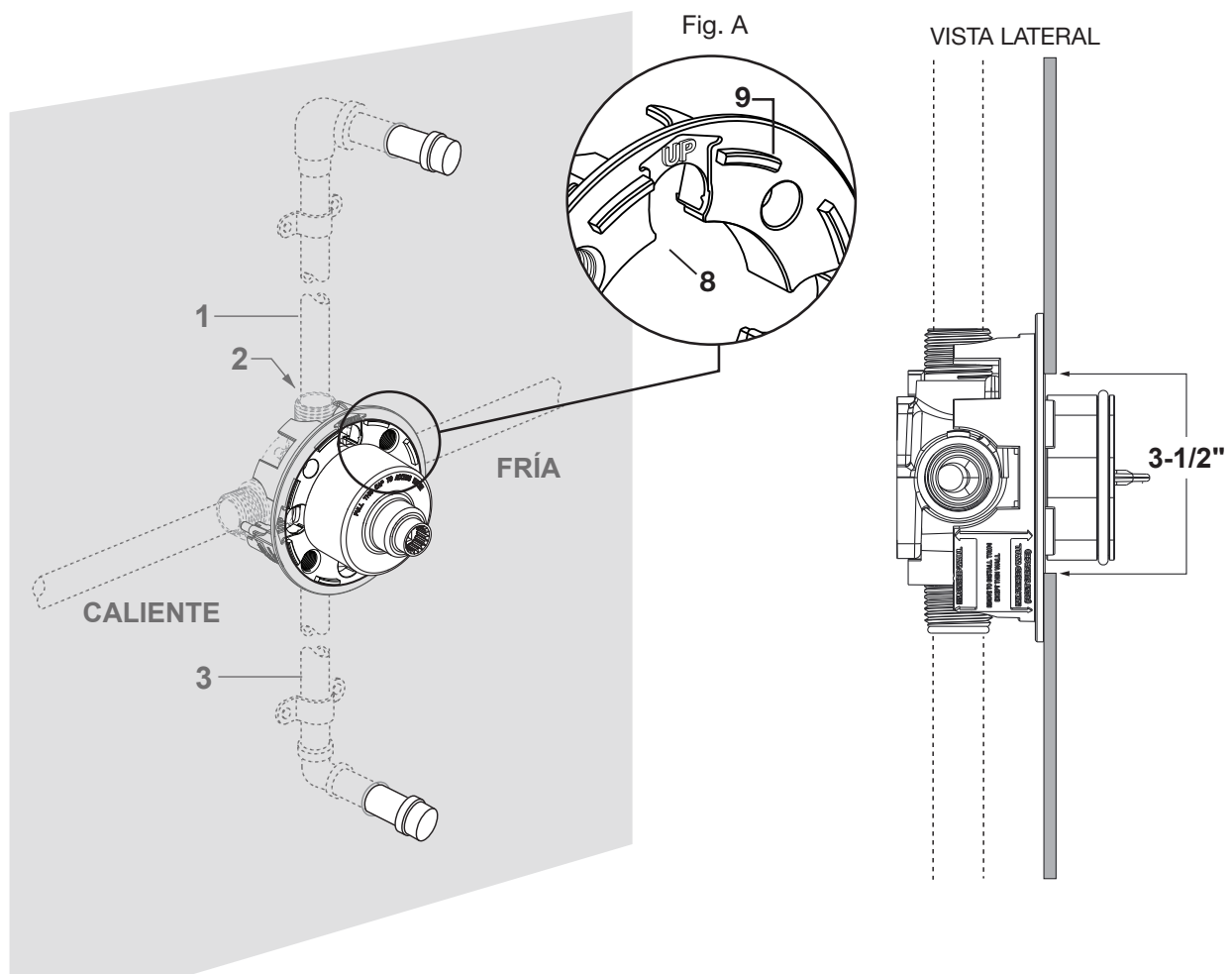


Cierre los suministros de agua caliente y fría antes de comenzar.

- Consulte el diagrama de preparación antes de comenzar.
- La pared acabada debe poder tener una abertura con un diámetro de 3-1/2" (usar el protector de yeso como guía).
- Retire el PROTECTOR DE YESO (8), gire 90° en sentido contrario a las agujas del reloj e instale los dos tornillos. (El texto de pared delgada debe estar en la parte superior)
- Utilice las GUÍAS DE ORIFICIOS AUTOCENTRADOS (9) como guía para la instalación de paredes delgadas.
- Conecte el suministro de agua CALIENTE y FRÍA según el método de conexión de la válvula seleccionada.
- Conecte la TUBERÍA DE SUBIDA (1) a la salida superior del CUERPO DE LA VÁLVULA (2) marcada "UP" (arriba).
- Conecte la TUBERÍA DE LA SALIDA DE LA TINA (3) en la salida inferior.

PRECAUCIÓN: Después de la instalación de la válvula, inspeccione el CUERPO DE LA VÁLVULA para ver si hay residuos. Puede dañar el cartucho de la válvula de equilibrio de presión.

NOTA: Para la instalación en oposición, siga los pasos mencionados anteriormente. La inversión del suministro de agua caliente/fría se realiza girando el cartucho (suministrado con el conjunto de manija) 180° durante la instalación.



INSTALACIÓN DE LA PLACA DE PARED

INSTALACIÓN EN PARED ESTÁNDAR

- **Figura 1.** Retire el protector de yeso y la tapa del cartucho de la válvula. Empuje la TAPA (1) por encima del CARTUCHO DE LA VÁLVULA (2) hasta que esté apoyada contra el dispositivo de retención.
- **Figura 2.** Empuje la PLACA DE MONTAJE (3) en la TAPA (1) y fije en el cuerpo de la válvula usando los TORNILLOS LARGOS (4).
- **Figura 2.** Empuje el CHAPETÓN (5) sobre la PLACA DE MONTAJE (3).

INSTALACIÓN EN PARED DELGADA

- **Figura 1a.** Retire la tapa del cartucho. Empuje la TAPA (1) por encima del CARTUCHO DE LA VÁLVULA (2) hasta que esté apoyada contra el dispositivo de retención.
- **Figura 2a.** Empuje la PLACA DE MONTAJE (3) en la TAPA (1) y fije en el cuerpo de la válvula usando los TORNILLOS LARGOS (4).
- **Figura 2a.** Empuje el CHAPETÓN (5) sobre la PLACA DE MONTAJE (3).

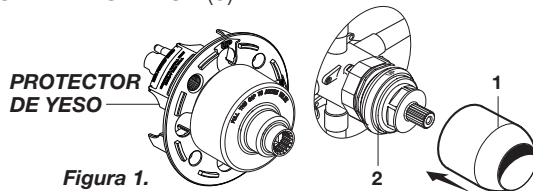


Figura 1.

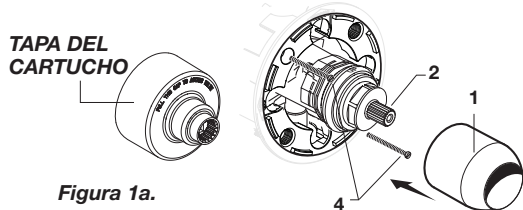


Figura 1a.

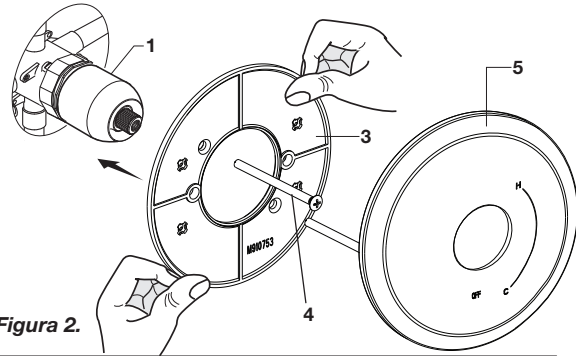


Figura 2.

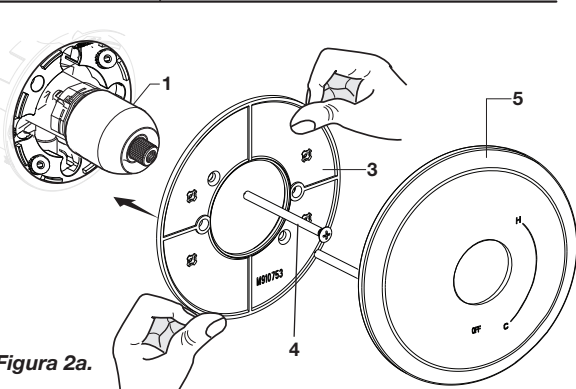


Figura 2a.

INSTALAR EL PICO DE LA TINA, LA CABEZA DE LA DUCHA, EL BRAZO DE LA DUCHA CON BRIDA

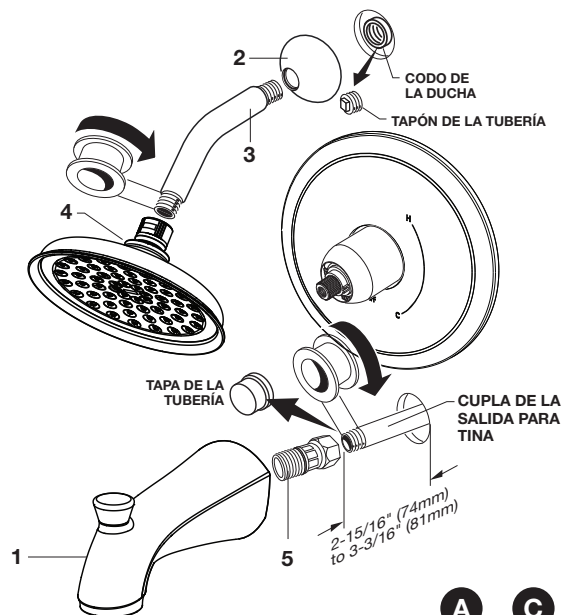


Proteja el acabado para evitar rayar o dañar el cabezal de la ducha y el caño de la bañera al instalarlos.

- Retire la tapa y el tapón de la tubería de preparación de la ducha y la tina.
- Enrosque el ADAPTADOR (5) en el caño. Enrosque el PICO DE LA TINA (1) en el ADAPTADOR (5).
- Instale el CHAPETÓN DE LA DUCHA (2) en el BRAZO DE LA DUCHA (3). Aplique sellador o cinta de teflón a las roscas en ambos extremos del BRAZO DE LA DUCHA (3) y enrosque la pata más larga del BRAZO DE LA DUCHA (3) en el codo de la ducha.
- Enroque la CABEZA DE LA DUCHA (4) en el BRAZO DE LA DUCHA (3).

PRECAUCIÓN: Proteja el acabado en la CABEZA DE LA DUCHA y el BRAZO al realizar la instalación.

Nota: No apriete demasiado el pico de la bañera. Enhebrar hasta el pico está hacia abajo.



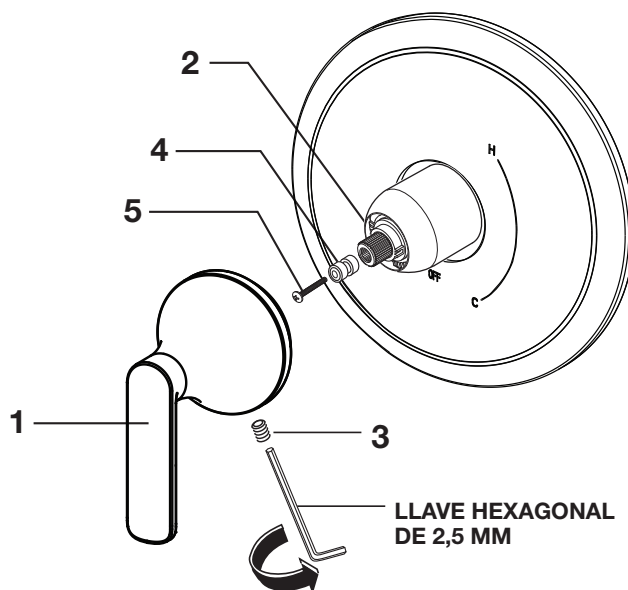
A

C

4

INSTALACIÓN DE LA MANIJA

- Sostenga el ADAPTADOR (4) en el VÁSTAGO DEL CARTUCHO (2) e instale el TORNILLO DEL ADAPTADOR (5) a través del ADAPTADOR (4) en el VÁSTAGO DEL CARTUCHO (2). Apriete el TORNILLO DEL ADAPTADOR (5) para asegurar el ADAPTADOR (4) al VÁSTAGO DEL CARTUCHO (2).
- Instale la MANIJA (1) empujándola sobre el VÁSTAGO DEL CARTUCHO (2) y ajustando el TORNILLO DE AJUSTE (3) desde abajo con la llave hexagonal de 2,5 mm suministrada.

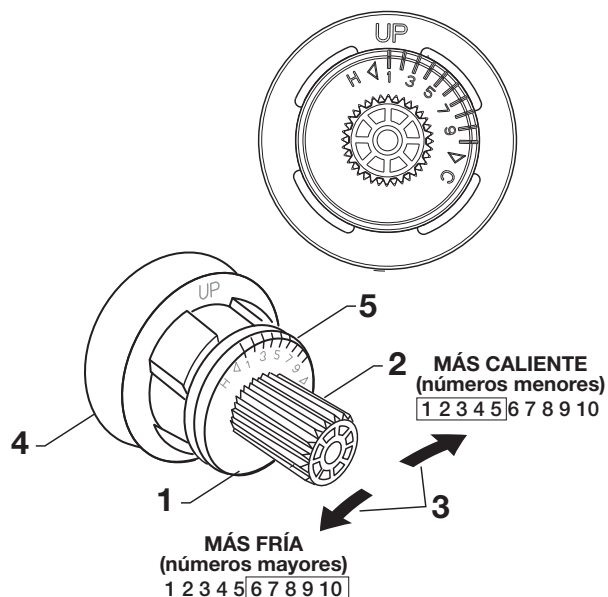


C

5

AJUSTAR CIERRE DE LÍMITE DE AGUA CALIENTE

- Al restringir la rotación de la MANIJA y limitar la cantidad de agua caliente que se permite mezclar con la fría, el CIERRE DE SEGURIDAD DE LÍMITE DE AGUA CALIENTE (1) reduce el riesgo de quemaduras accidentales. Para establecer la temperatura máxima para el agua caliente de la válvula de la llave, ajuste la configuración en el CIERRE DE SEGURIDAD DE LÍMITE DE AGUA CALIENTE (1).
- Gire el CUERPO DEL CARTUCHO (2) a la posición APAGADO (configuración más fría) antes de ajustar el CIERRE DE LÍMITE DE AGUA CALIENTE (1). Tire hacia adelante y rote en sentido antihorario un número para limitar la temperatura del agua caliente. Use los NÚMEROS (5) en el CARTUCHO (4) en el CIERRE DE LÍMITE DE AGUA CALIENTE (1) para seleccionar.



6

SERVICIO



Desconecte los suministros de agua caliente y fría antes de comenzar.

PARA ACCEDER A LA VÁLVULA Y DARLE SERVICIO

- Retire la MANIJA (vea el paso 3 e inviértalo).
- Retire el CHAPETÓN y la TAPA DEL CARTUCHO (vea el paso 1 e inviértalo).

FUGAS EN LA VÁLVULA CUANDO ESTÁ CERRADA

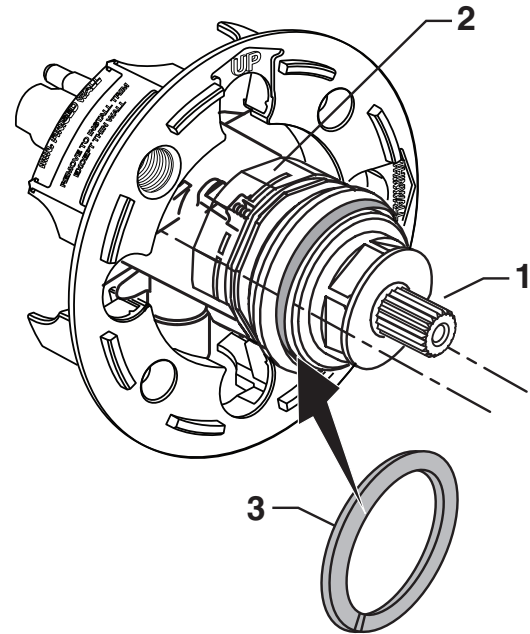
- Retire el CARTUCHO, vea los PASOS 1 y 2 e INVIERTA el proceso.
- Limpie los EMPAQUES ubicados en el lado del CARTUCHO. Limpie el interior de la superficie de sellado del CUERPO DE LA VÁLVULA.
- Vuelva a ensamblar el CARTUCHO. Instale el chapetón. Abra el agua y verifique que no haya fugas.

REEMPLAZAR EL CARTUCHO

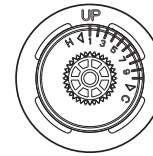
- Para retirar el CARTUCHO (1), instale la arandela ABIERTA (3) entre el reborde del cartucho y la tuerca tapa (únicamente suministrada con el cartucho de repuesto), tal como se muestra.
- Desenrosque la TUERCA TAPA (2) en sentido antihorario.
Nota: EL CARTUCHO (1) debería salirse al desenroscar la TUERCA TAPA (2).
- Al retirar el cartucho viejo, instale uno nuevo y fíjelo con la TUERCA TAPA (ajustar a mano).

INSTALACIÓN EN OPOSICIÓN

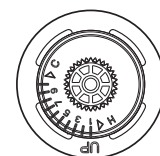
- Retire el CARTUCHO (B), tal como se detalla en los pasos indicados más arriba.
- Jale para retirar la chaveta (A) del cartucho (B).
- Jale para separar el distribuidor de agua (C) del cartucho (B).
- Rote el cartucho (B) 180 grados e reinstale el distribuidor de agua (C) con la chaveta (A).
- La palabra "up" (D) debe estar mirando hacia abajo durante la instalación del cartucho (B).



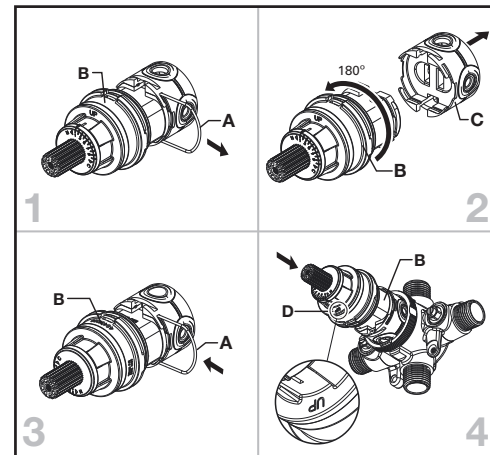
Estándar



Espalda con espalda



INSTALACIÓN EN OPOSICIÓN



7

INSTRUCCIONES DE CUIDADO

USTED DEBE: ENJUAGAR EL PRODUCTO Y LIMPIARLO CON AGUA LIMPIA. SEQUE CON UN PAÑO DE FRANELA SUAVE. **USTED NO DEBE:** LIMPIAR EL PRODUCTO CON JABONES, ÁCIDO, PULIDORES, ABRASIVOS, LIMPIADORES POTENTES O CON UN PAÑO DE SUPERFICIE ÁSPERA.

¡DÍGANOS QUÉ PIENSA!

★ Déjenos una reseña o una historia del producto en **AmericanStandard.com/reviews**

Encuentre videos de instalación en **youtube.com/americanstandard**

Registre su garantía e inscribábase para recibir un boletín lleno de ideas en **www.AmericanStandard.com.mx/garantia**

COMPLETE EL PROCESO DE INSCRIPCIÓN DE LA GARANTÍA DE AMERICAN STANDARD Y GUARDE ESTA INFORMACIÓN SOBRE LA GARANTÍA IMPORTANTE: Debe realizar la inscripción de la lavabo para que esta garantía tenga vigencia. Gracias a su inscripción, será más fácil contactarlo en caso de una retirada del producto del mercado.*

INSTRUCCIONES: Registre la lavabo en www.americanstandard.com. Guarde el comprobante de compra (recibo de compra). Si necesita asistencia o no puede acceder a nuestro sitio web, comuníquese con Atención al Cliente de American Standard llamando al: (800) 442-1902. Un representante de American Standard lo ayudará a completar la inscripción de la garantía.

* En California, sus derechos de garantía permanecen intactos aunque no complete el proceso de inscripción.

↑ ¡COMPARTA SU PRODUCTO NUEVO!

Etiquétenos @american_standard en Instagram y muéstranos cómo se ve su nuevo producto.

≡ ¿QUIERE MÁS INFORMACIÓN?

Para hacer consultas o solicitar ayuda llámenos **855-815-0004**, o visite **www.AmericanStandard.com.mx**

EN ESTADOS UNIDOS

American Standard Brands
865 Centennial Ave.
Piscataway, New Jersey 08854
Atención: Director of Consumer Affairs
Los residentes de Estados Unidos también pueden obtener información sobre la garantía llamando al siguiente número gratuito: (855) 815-0004
www.AmericanStandard.com

EN CANADÁ

LIXIL Canada, Inc.
5900 Avebury Rd.
Mississauga, Ontario
Canadá L5R 3M3
Número gratuito :
(800) 387-0369
AmericanStandard.ca/support/warranty

EN MÉXICO

American Standard B&K Mexico
S. de R.L. de C.V.
Via Morelos #330
Col. Santa Clara
Ecatepec 55540 Edo. Mexico
TNúmero gratuito: 800-839-1200
AmericanStandard.com.mx/garantia

M985144 SP Rev. 1.1 (2/24)

7426508/7427502/7428508/7429508/1013932430/1036960/7012502/1036960000

PART OF **LIXIL**

American Standard