

INSTALLATION INSTRUCTIONS CARE AND MAINTENANCE

*American
Standard*

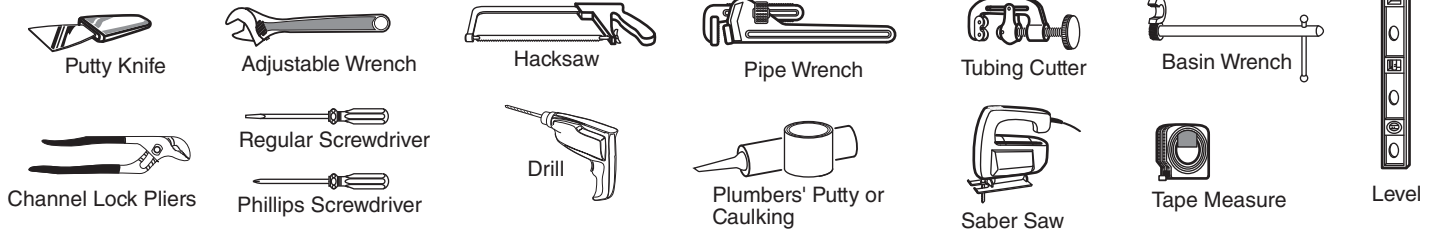
Edgemere™ 0445 Series Console / Pedestal

Thank you for selecting American Standard - the benchmark of fine quality for over 100 years. To ensure this product is installed properly, please read these instructions carefully before you begin. (Certain installations may require professional help.) Also be sure your installation conforms to local codes.

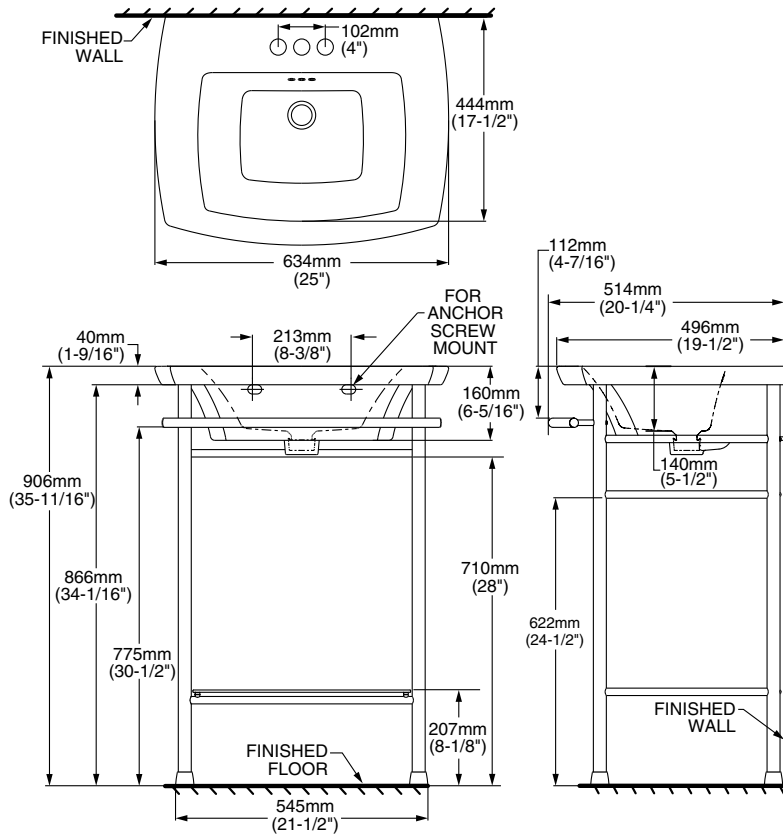
CAUTION: PRODUCT IS FRAGILE. TO AVOID BREAKAGE AND POSSIBLE INJURY HANDLE WITH CARE!
NOTE: Pictures may not exactly define contour of china and components.

OBSERVE LOCAL PLUMBING AND BUILDING CODES

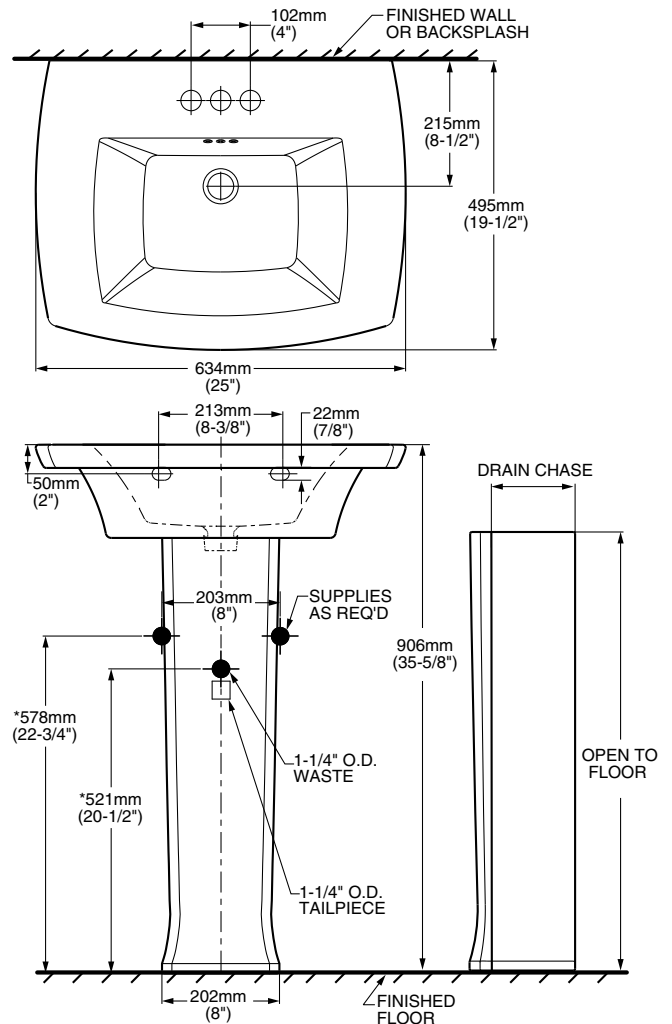
Recommended Tools & Materials



Edgemere Console Lavatory



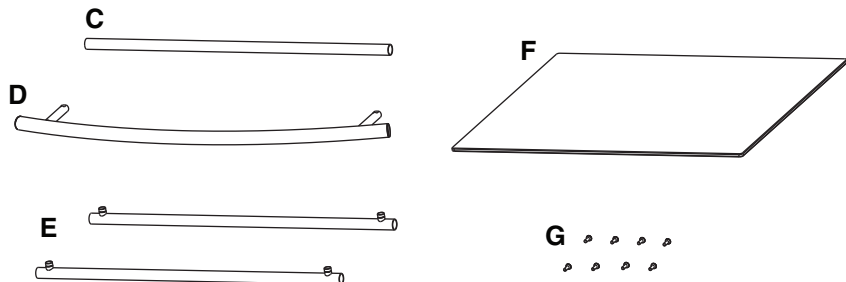
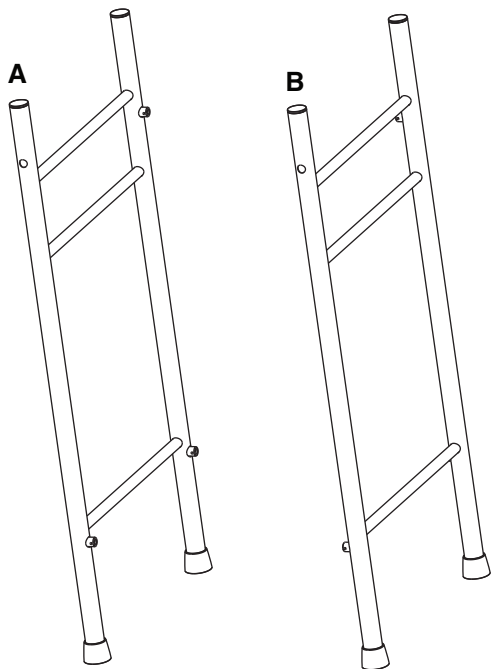
Edgemere Pedestal Lavatory



SAVE FOR FUTURE USE

8719 CONSOLE TABLE COMPONENTS LIST

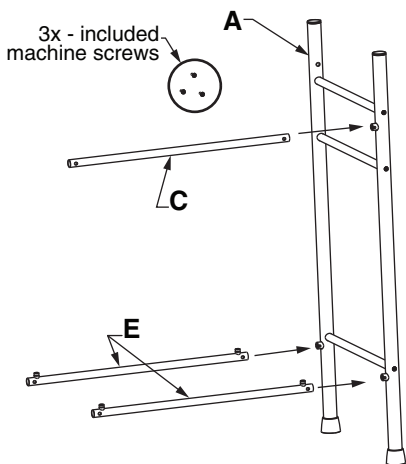
ITEM #	QTY.	DESCRIPTION
A	1	LEFT SIDE LEG SUB-ASSEMBLY
B	1	RIGHT SIDE LEG SUB-ASSEMBLY
C	1	BACK TOP SUPPORT TUBE
D	1	TOWEL BAR
E	2	SHELF SUPPORT TUBE
F	1	TEMPERED GLASS SHELF
G	8	M4 x 0.7 PHILLIPS HEAD MACHINE SCREW



CONSOLE ASSEMBLY

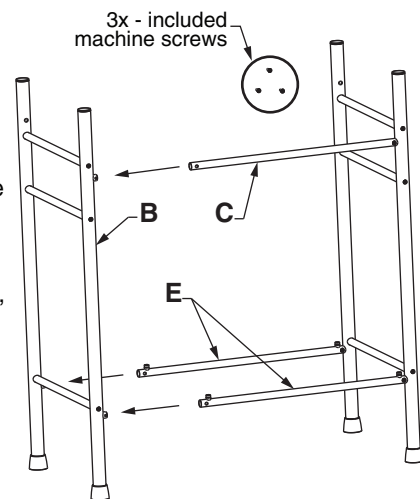
1

Insert the back top support tube (C) as well as both shelf support tubes (E) into the exposed tube housings in the left side leg sub-assembly (A) as shown. Align the support tubes such that the holes in the support tubes line up with the threaded housings in the side leg sub-assembly. Using 3 of the provided machine screws, tightly secure the support tubes into the side leg sub-assembly.

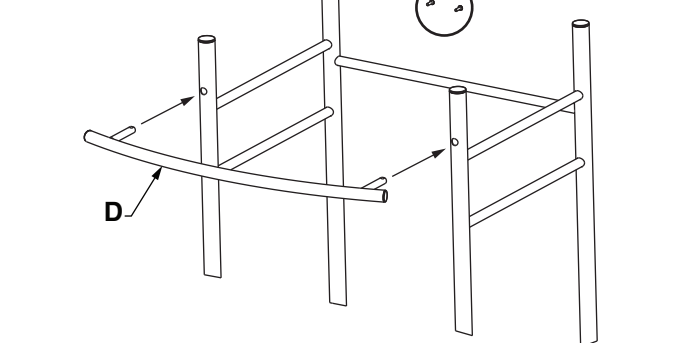


2

Insert the right side leg sub-assembly (B) into the exposed ends of support tubes (C, E) as shown. Make sure to align the support tubes holes to the threaded portion of the side leg sub-assembly housings. Using 3 of the provided machine screws, tightly secure the support tubes into the right side leg sub-assembly.



3

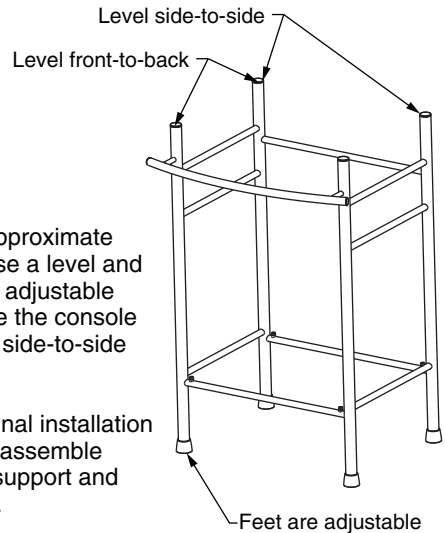


Insert the towel bar (D) into the two exposed holes on the upper front legs of the the console assembly. Using the final 2 machine screws, tightly secure the towel rack to the console.

4



Adjustable foot bumper



Place assembly into approximate installation position. Use a level and the four independently adjustable foot bumpers to ensure the console assembly is level both side-to-side and front-to-back.

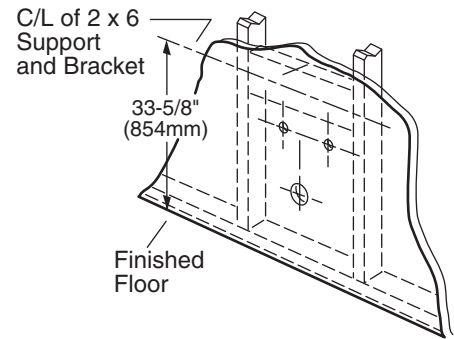
Note: Wait until after final installation of console and sink to assemble glass shelf onto shelf support and remove protective film.

PEDESTAL AND CONSOLE LAVATORY INSTALLATION

1 Wall Preparation for Sink and Pedestal/Console Installation

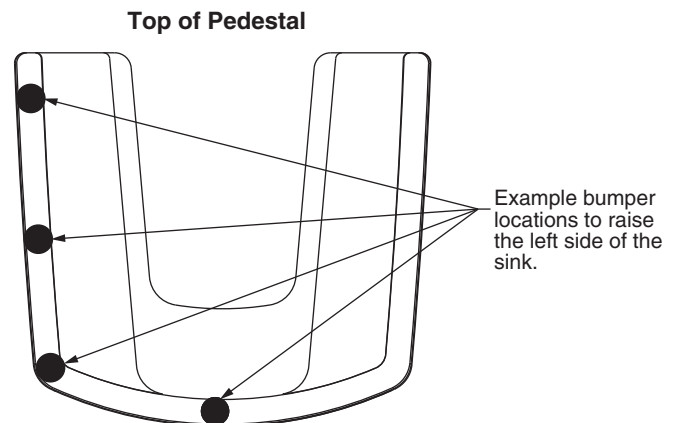
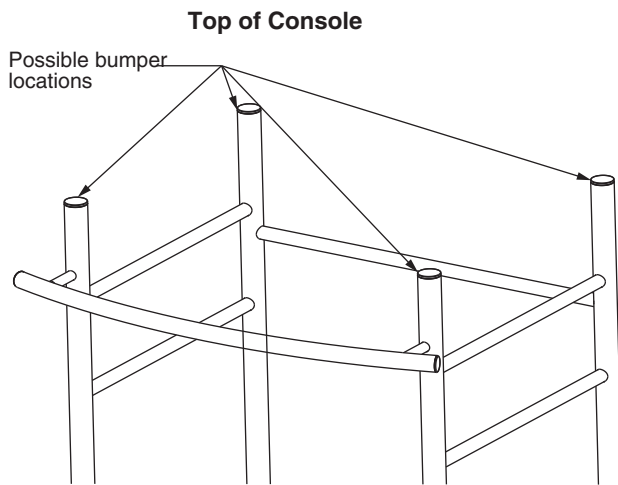
Provide suitable reinforcement behind finished wall for sink hanger screws. For an installed sink height of 35-5/8" (905mm) center the reinforcement 33-5/8" (854mm) above the floor

Note: If replacing an existing sink be certain to shut off water supply prior to removing old sink.



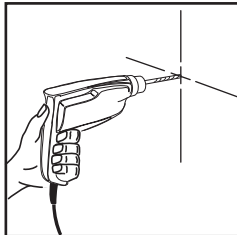
2 Preparation of Sink and Pedestal/Console

1. Place pedestal/console into approximate position near wall.
2. Place sink on pedestal/console, aligning recesses on the underside of the sink to the respective location on pedestal/console.
3. Place a level on the sink and pedestal/console assembly.
4. If necessary use one or more of the included bumper cushions to level and cushion sink slab to pedestal/console.
5. Move sink and pedestal/console assembly into contact with wall.
6. With a pencil, mark through the center of the two mounting holes found on the back of the sink. (If securing pedestal to floor, mark the center of holes on the bottom of the pedestal.)

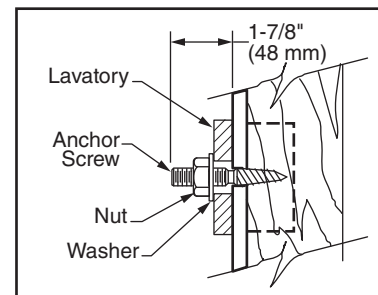


3 Anchor Screw Installation

1. Move the assembly well clear of the wall.
2. Drill two pilot holes at the center marks using a 1/4" drill bit.
3. Thread the two 5/16" headless hanger screws leaving 1-7/8" (48 mm) of the threaded end exposed as illustrated.

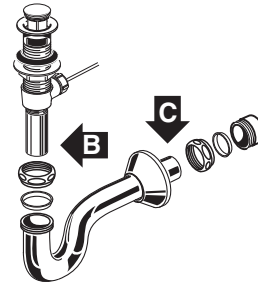
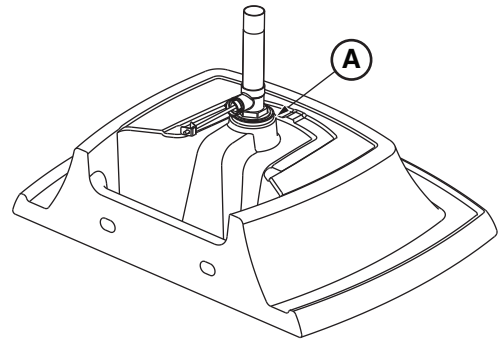


Note: Pedestal is not provided with mounting hardware. Various pedestal screw sizes and types are available to the installer at local hardware outlets.



4 Faucet and Drain Installation

1. Following manufacturer's instructions, install faucet and drain assembly (not included).
2. Apply a bead of sealing putty on the underside of the drain (see detail A) in order to ensure a watertight seal between the sink and the drain. Remove excess putty after installing drain on sink.
3. Return the sink assembly to the installed position, guiding the sink over the two headless hanger screws.
4. Connect the trap to drain assembly and hand-tighten to check alignment. It may be necessary to cut off part of the tailpiece (see detail B) or part of the horizontal leg of the trap (see detail C).



5 Sink and Pedestal/Console Installation

1. Secure sink to wall, install washers and hand tighten nuts.
2. Connect hot and cold supply lines between the fitting valve and the supply shut-off valves.
3. Tighten trap joints for watertight assembly.
4. Apply a bead of caulk around the back edge of the sink where it contacts the wall.

Note: For sink and console assembly, insert rectangular glass shelf onto the shelf support and remove protective film from glass shelf.

CONSOLE CARE INSTRUCTIONS: Rinse the product clean with clear water. Dry with a soft cotton flannel cloth.
DO NOT: Clean with soaps, acid, polish, abrasives, harsh cleaners, or a cloth with coarse surface.

AMERICAN STANDARD ONE-YEAR LIMITED WARRANTY

If inspection of this American Standard plumbing product, within one year after its initial purchase, confirms that it is defective in materials or workmanship, American Standard will repair or, at its option, exchange the product for a similar model.

This warranty **does not apply** to local building code compliance. Since local building codes vary considerably, the purchaser of this product should check with a local building or plumbing contractor to insure local code compliance before installation.

This warranty **shall be void** if the product has been moved from its initial place of installation; if it has been subjected to faulty maintenance, abuse, misuse, accident or other damage; if it was not installed in accordance with American Standard's instructions; or if it has been modified in a manner inconsistent with the product as shipped by American Standard.

American Standard's option to repair or exchange the product under this warranty does not cover any labor or other costs of removal or installation, **nor shall American Standard be responsible for any other incidental or consequential damages attributable to a product defect or to the repair or exchange of a defective product, all of which are expressly excluded from this warranty.** (Some states or provinces do not allow the exclusion or limitation of implied warranties, so this exclusion may not apply to you.)

This warranty gives you specific legal rights. You may have other statutory rights that vary from state to state or from province to province, in which case this warranty does not affect such statutory rights.

For service under this warranty, it is suggested that a claim be made through the contractor or dealer from or through whom the product was purchased, or that a service request (including a description of the product model and of the defect) be sent to the following address:

In the United States:

American Standard Brands
1 Centennial Ave.
Piscataway, New Jersey 08855
Attention: Director of Customer Care
For residents of the United States, warranty information may also be obtained by calling the following toll free number: (800) 442-1902
www.americanstandard.com

In Canada:

AS Canada, ULC
5900 Avebury Rd.
Mississauga, Ontario
Canada L5R 3M3
Toll Free: (800) 387-0369
www.americanstandard.ca

In Mexico:

American Standard B&K Mexico
S. de R.L. de C.V.
Via Morelos #330
Col. Santa Clara
Ecatepec 55540 Edo. Mexico
Toll Free: 01-800-839-1200
www.americanstandard.com.mx

INSTRUCCIONES DE INSTALACIÓN CUIDADO Y MANTENIMIENTO

American Standard

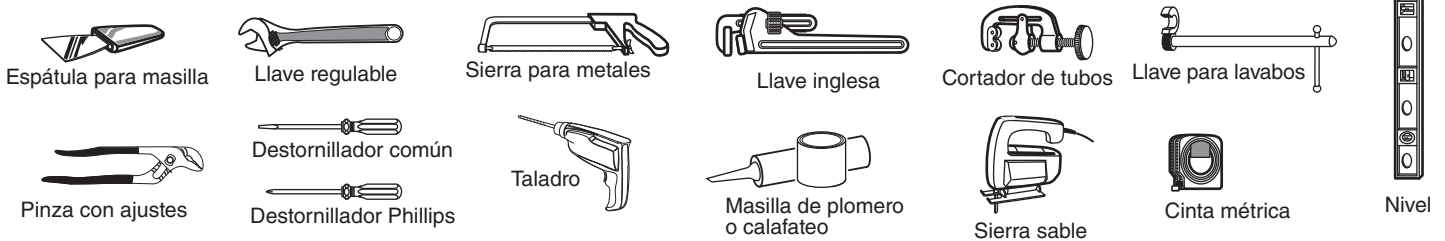
Consola/Pedestal serie 0445 Edgemere™

Gracias por elegir American Standard, el parámetro de excelente calidad por más de 100 años. Para asegurarse de que este producto se instale de manera adecuada, lea las instrucciones atentamente antes de comenzar. (Para algunas instalaciones, puede necesitarse ayuda profesional). Asegúrese también de realizar la instalación de conformidad con los códigos locales.

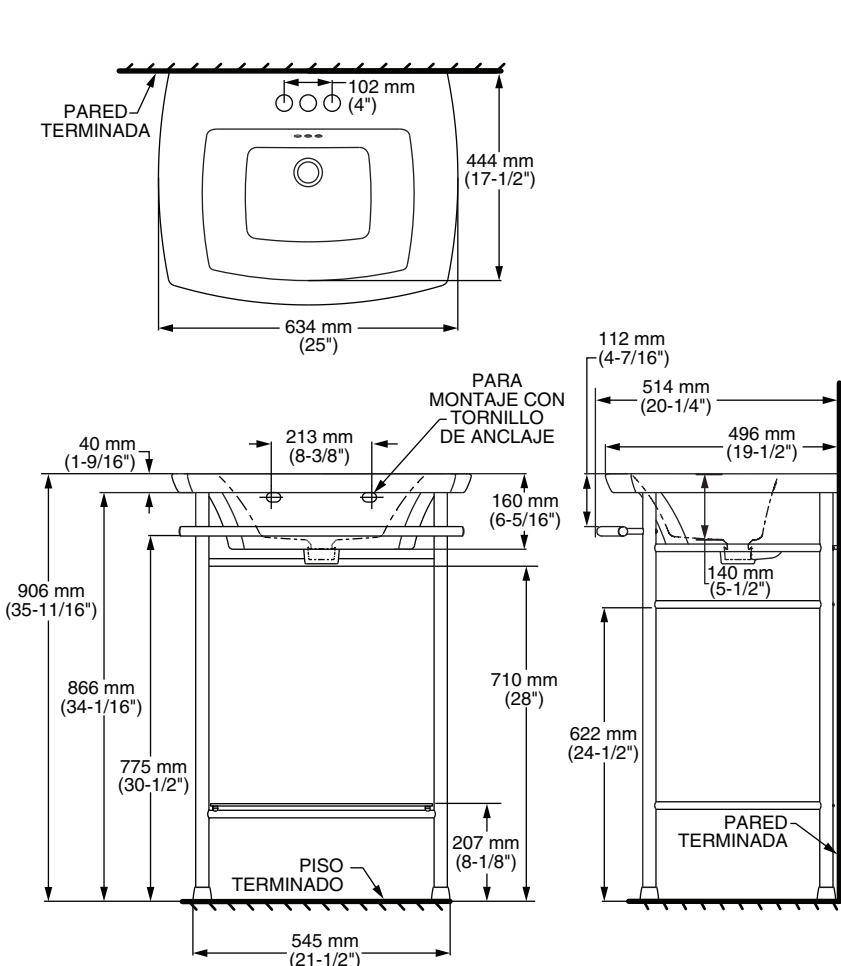
⚠ PRECAUCIÓN: EL PRODUCTO ES FRÁGIL. ¡MANIPÚLELO CON CUIDADO PARA EVITAR ROTURAS Y POSIBLES LESIONES!
NOTA: Es posible que las imágenes no coincidan exactamente con el contorno de la cerámica y los componentes.

RESPETE LOS CÓDIGOS LOCALES DE PLOMERÍA Y EDIFICACIÓN

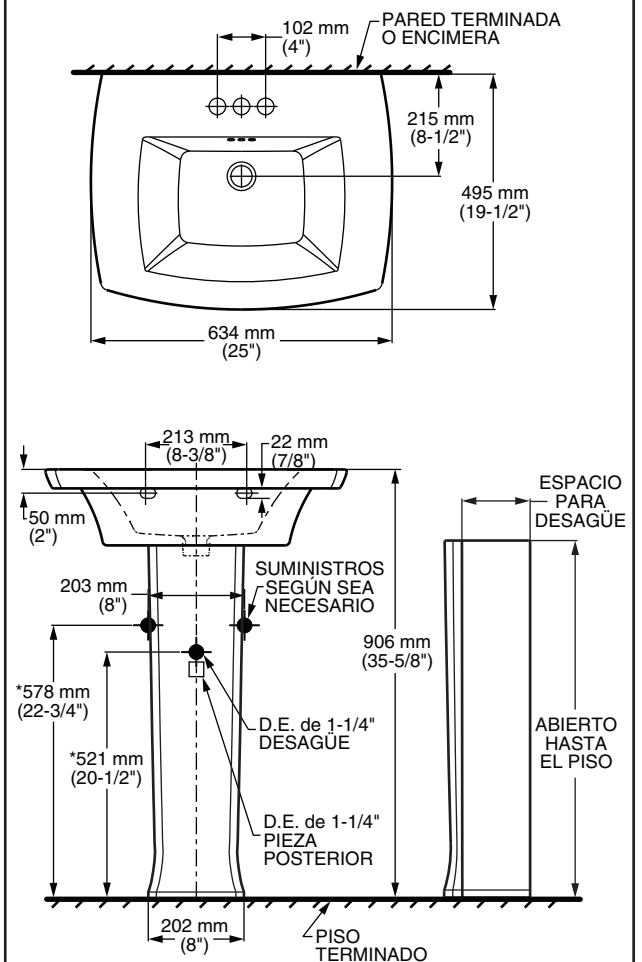
Herramientas y materiales recomendados



Lavabo con consola Edgemere

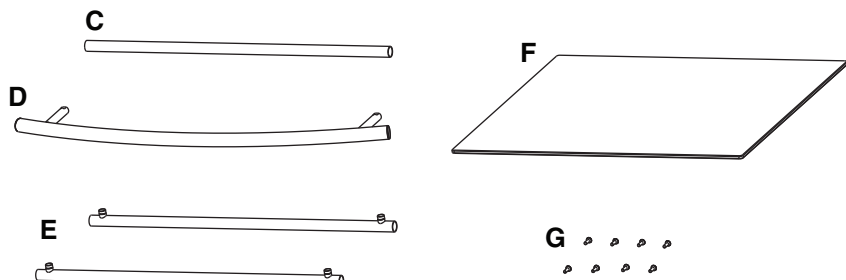
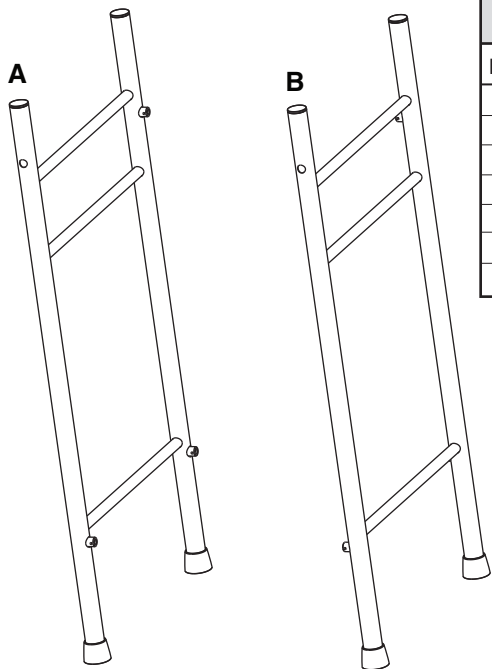


Lavabo con pedestal Edgemere



LISTA DE COMPONENTES DE LA MESA DE CONSOLA 8719

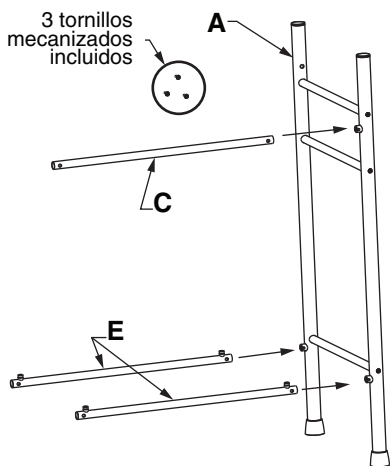
N.º DE ARTÍCULO	CANT.	DESCRIPCIÓN
A	1	SUBCONJUNTO DE LAS PATAS LATERALES IZQUIERDAS
B	1	SUBCONJUNTO DE LAS PATAS LATERALES DERECHAS
C	1	TUBO DE SOPORTE SUPERIOR DE LA PARTE POSTERIOR
D	1	TOALLERO
E	2	TUBO DE SOPORTE DEL ESTANTE
F	1	ESTANTE DE VIDRIO TEMPLADO
G	8	TORNILLO MECANIZADO DE CABEZA PHILLIPS M4 x 0,7



ENSAMBLAJE DE LA CONSOLA

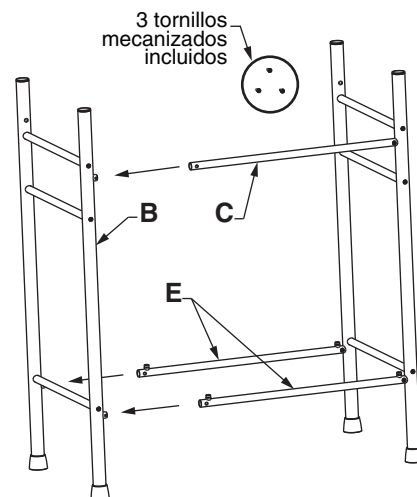
1

Inserte el tubo de soporte superior de la parte posterior (C) y ambos tubos de soporte del estante (E) en los alojamientos expuestos para tubos del subconjunto de las patas laterales izquierdas (A) como se muestra en la imagen. Alinee los tubos de soporte de manera tal que los orificios de los tubos queden alineados con los alojamientos roscados del subconjunto de las patas laterales. Utilice 3 de los tornillos mecanizados suministrados para fijar bien los tubos de soporte al subconjunto de las patas laterales.

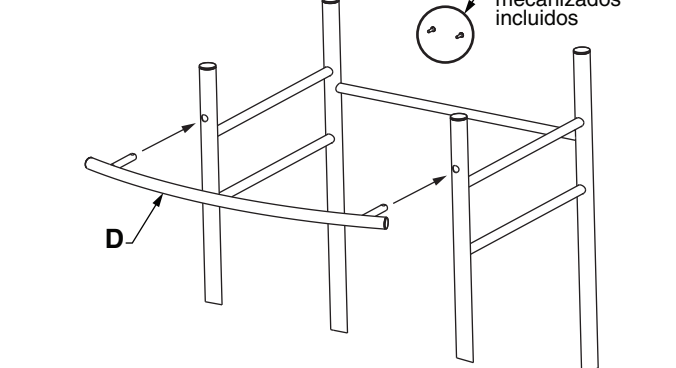


2

Inserte el subconjunto de las patas laterales derechas (B) en los extremos expuestos de los tubos de soporte (C, E) como se muestra en la imagen. Asegúrese de alinear los orificios de los tubos de soporte con la parte roscada de los alojamientos del subconjunto de las patas laterales. Utilice 3 de los tornillos mecanizados suministrados para fijar bien los tubos de soporte al subconjunto de las patas laterales derechas.



3



Inserte el toallero (D) en los dos orificios expuestos en la parte superior de las patas delanteras del conjunto de la consola. Utilice los 2 últimos tornillos mecanizados para fijar bien el toallero a la consola.

4

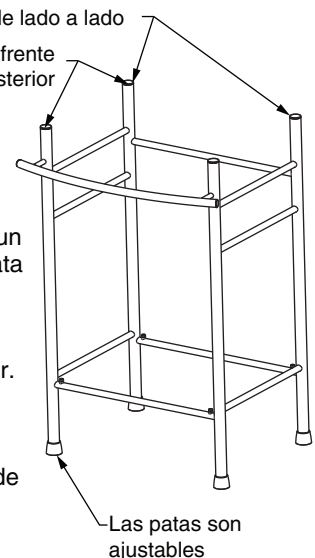


Protector de pata ajustable

Nivelado de lado a lado
Nivelado del frente a la parte posterior

Coloque el conjunto en la posición aproximada de instalación. Utilice un nivel y los cuatro protectores de pata con ajuste independiente a fin de garantizar que el conjunto de la consola quede nivelado de lado a lado y del frente a la parte posterior.

Nota: Espere a terminar la instalación de la consola y del lavabo para ensamblar el estante de vidrio en el soporte para estante y retirar la película protectora.

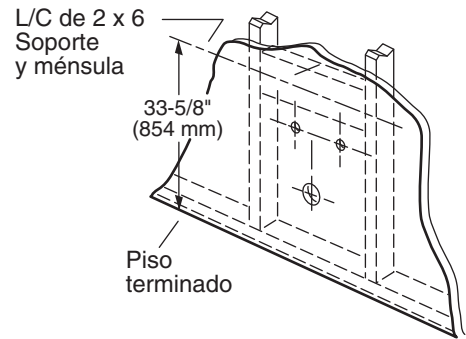


INSTALACIÓN DEL LAVABO CON PEDESTAL Y CONSOLA

1 Preparación de la pared para instalar el lavabo con pedestal/consola

Instale un refuerzo adecuado detrás de la pared terminada para colocar los tornillos de suspensión del lavabo. Para un lavabo instalado a una altura de 35-5/8" (905 mm), centre el refuerzo a 33-5/8" (854 mm) por encima del piso.

Nota: Si va a reemplazar un lavabo existente, asegúrese de cortar el suministro de agua antes de quitar el lavabo anterior.

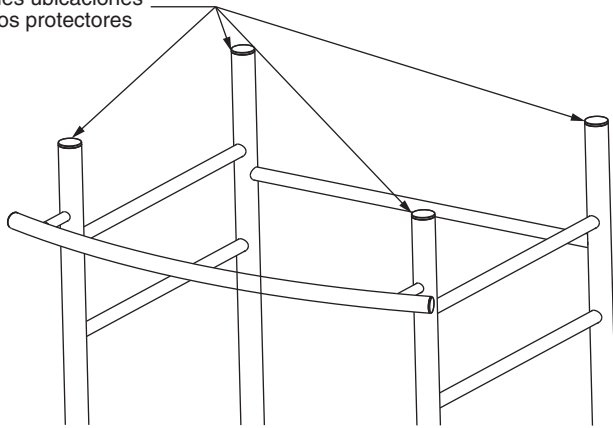


2 Preparación del lavabo con pedestal/consola

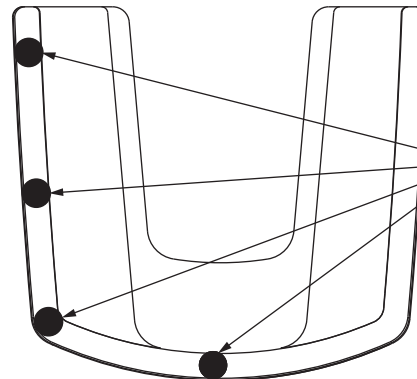
1. Coloque el pedestal en la posición aproximada cerca de la pared.
2. Coloque el lavabo sobre el pedestal o la consola, alineando los huecos de la parte inferior del lavabo con la ubicación correspondiente en el pedestal o en la consola.
3. Coloque un nivel sobre el conjunto de lavabo y pedestal/consola.
4. Si es necesario, utilice uno o más de los protectores incluidos para nivelar y amortiguar la losa del lavabo contra el pedestal o la consola.
5. Mueva el conjunto de lavabo y pedestal hasta que haga contacto con la pared.
6. Con un lápiz, marque a través del centro de los dos orificios de montaje que se encuentran en la parte posterior del lavabo. (Si planea fijar el pedestal al piso, marque el centro de los orificios en la parte inferior del pedestal).

Parte superior de la consola

Posibles ubicaciones para los protectores



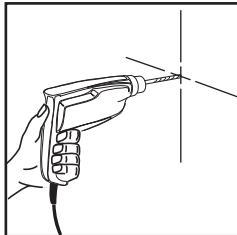
Parte superior del pedestal



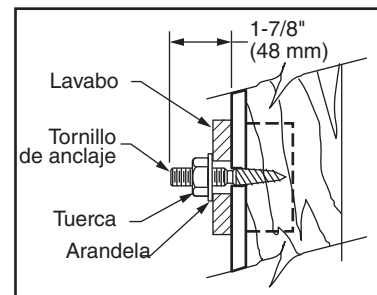
Ejemplos de ubicaciones de protectores para levantar el lado izquierdo del lavabo

3 Instalación de tornillos de anclaje

1. Aleje el conjunto de la pared.
2. Perfore dos orificios guía en las marcas de cada centro con una broca de 1/4".
3. Enrosque los dos tornillos de suspensión sin cabeza de 5/16" dejando 1-7/8" (48 mm) del extremo roscado expuesto como se muestra en la imagen.

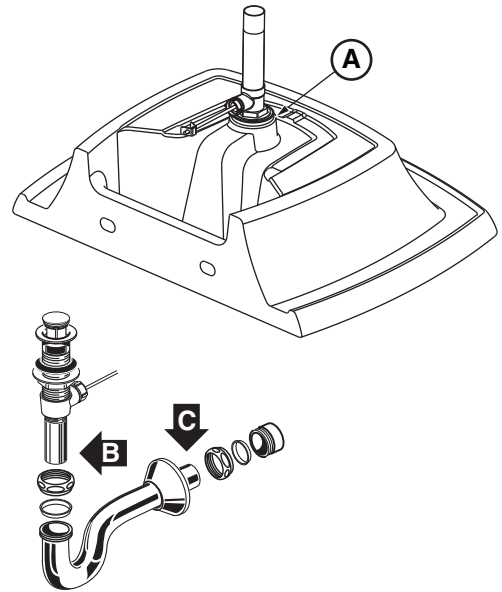


Nota: El pedestal no incluye piezas de montaje. Puede conseguir diversos tamaños y tipos de tornillos para pedestales en la ferretería de su zona.



4 Instalación de llave y desagüe

1. Siguiendo las instrucciones del fabricante, instale el conjunto de llave y desagüe (no incluido).
2. Aplique una gota de masilla selladora en la parte inferior del desagüe (vea el detalle A) a fin de garantizar un sellado hermético entre el lavabo y el desagüe. Quite el exceso de masilla después de instalar el desagüe en el lavabo.
3. Vuelva a colocar el conjunto de lavabo en la posición de instalación, guiando el lavabo hasta los dos tornillos de suspensión sin cabeza.
4. Conecte el sifón al conjunto de lavabo y apriete a mano para verificar la alineación. Tal vez deba cortar parte de la pieza posterior (vea el detalle B) o parte del tramo horizontal del sifón (detalle C).



5 Instalación de lavabo con pedestal/consola

1. Fije el lavabo a la pared, instale las arandelas y apriete las tuercas a mano.
2. Conecte el suministro de agua fría y caliente entre la válvula de conexión y las válvulas de cierre del suministro.
3. Apriete las juntas del sifón para que el conjunto no tenga pérdidas.
4. Aplique una gota de masilla de calafateo alrededor del borde posterior del lavabo, donde toca la pared.

Nota: En el caso del conjunto de lavabo y consola, coloque el estante rectangular de vidrio sobre el soporte y retire la película protectora del estante de vidrio.

INSTRUCCIONES DE CUIDADO DE LA CONSOLA: Para limpiar el producto, enjuáguelo con agua limpia. Séquelo con un paño de franela suave.

NO: No limpie con jabones, ácidos, pulidores, abrasivos, limpiadores potentes o un paño que tenga una superficie áspera.

GARANTÍA LIMITADA DE UN AÑO DE AMERICAN STANDARD

Si, dentro del año de haber adquirido este producto sanitario American Standard por primera vez, se confirma mediante inspección que tiene defectos en los materiales o en la mano de obra, American Standard reparará o, a su criterio, cambiará el producto por un modelo similar.

La presente garantía **no se aplica** al cumplimiento de los códigos locales de edificación. Dado que los códigos locales de edificación varían considerablemente, el comprador de este producto debe consultar con un contratista de servicios de plomería o de edificación para verificar el cumplimiento de las normas locales antes de la instalación.

Esta garantía **quedará sin efecto** si el producto se movió de su lugar inicial de instalación; en casos de mantenimiento inadecuado, abuso, uso incorrecto, accidente u otros daños; si no se instaló de acuerdo con las instrucciones de American Standard, o si se lo modificó de una manera incompatible con el producto tal como fue enviado por American Standard.

La decisión de American Standard de reparar o cambiar el producto conforme a esta garantía no cubre los costos de mano de obra ni de otro tipo incurridos para retirar o instalar el producto. **American Standard tampoco será responsable de daños y perjuicios incidentales o emergentes atribuibles a un defecto del producto o a la reparación o al cambio de un producto defectuoso, los cuales quedan todos excluidos expresamente de esta garantía.** (En algunos estados o provincias, no se permite la exclusión o limitación de garantías implícitas; por lo tanto, esta exclusión podría no aplicarse a su caso).

Esta garantía le otorga derechos legales específicos. Es posible que tenga otros derechos establecidos por ley que varían de un estado a otro o de una provincia a otra, en cuyo caso esta garantía no afecta tales derechos establecidos por ley.

Para obtener servicio técnico conforme a esta garantía, se sugiere presentar un reclamo ante el contratista o distribuidor a través del cual haya adquirido el producto, o enviar una solicitud de servicio (que incluya una descripción del modelo del producto y del defecto) a la siguiente dirección:

En Estados Unidos:

American Standard Brands
1 Centennial Ave.
Piscataway, Nueva Jersey 08855
Attention: Director of Customer Care
Los residentes de Estados Unidos también pueden obtener información sobre la garantía llamando al siguiente número gratuito: (800) 442-1902
www.americanstandard.com

En Canadá:

AS Canada, ULC
5900 Avebury Rd.
Mississauga, Ontario
Canadá L5R 3M3
Número gratuito: (800) 387-0369
www.americanstandard.ca

En México:

American Standard B&K Mexico
S. de R.L. de C.V.
Vía Morelos #330
Col. Santa Clara
Ecatepec 55540 Estado de México
Número gratuito: 01-800-839-1200
www.americanstandard.com.mx

INSTRUCTIONS D'INSTALLATION NETTOYAGE ET ENTRETIEN

*American
Standard*

Edgemere™ série 0445 sur console/colonne

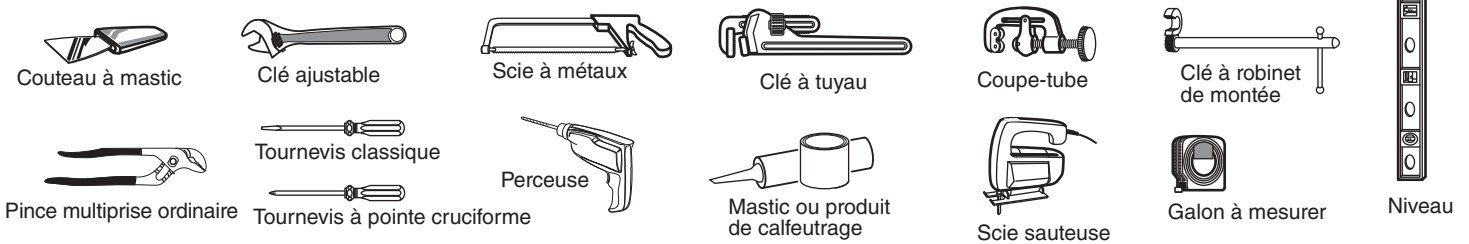
Merci d'avoir choisi American Standard, la référence en matière de qualité depuis plus de 100 ans. Afin de garantir une installation adéquate, veuillez lire attentivement ces instructions avant de commencer. (Certaines installations peuvent requérir l'aide d'un professionnel.) De plus, assurez-vous que votre installation soit en conformité avec le code local.

⚠ MISE EN GARDE : PRODUIT FRAGILE. MANIPULEZ AVEC PRÉCAUTION POUR ÉVITER LA CASSE OU LES BLESSURES ÉVENTUELLES!

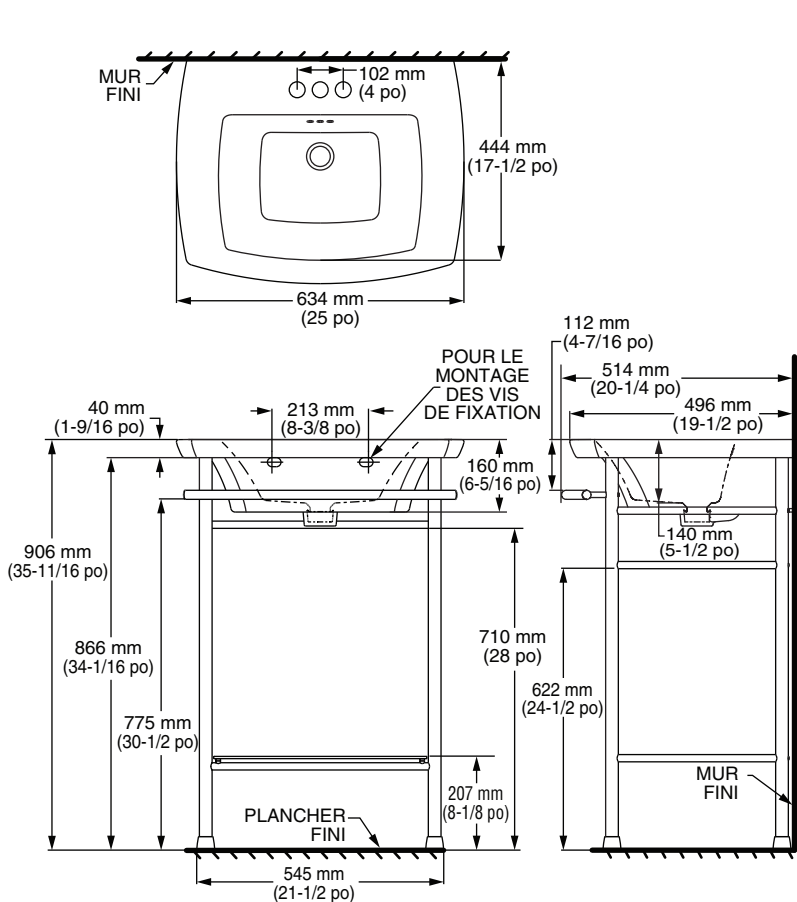
REMARQUE : Les images peuvent être différentes de votre modèle en porcelaine et de ses composants.

RESPECTEZ TOUS LES CODES DE PLOMBERIE ET DU BÂTIMENT DE VOTRE RÉGION

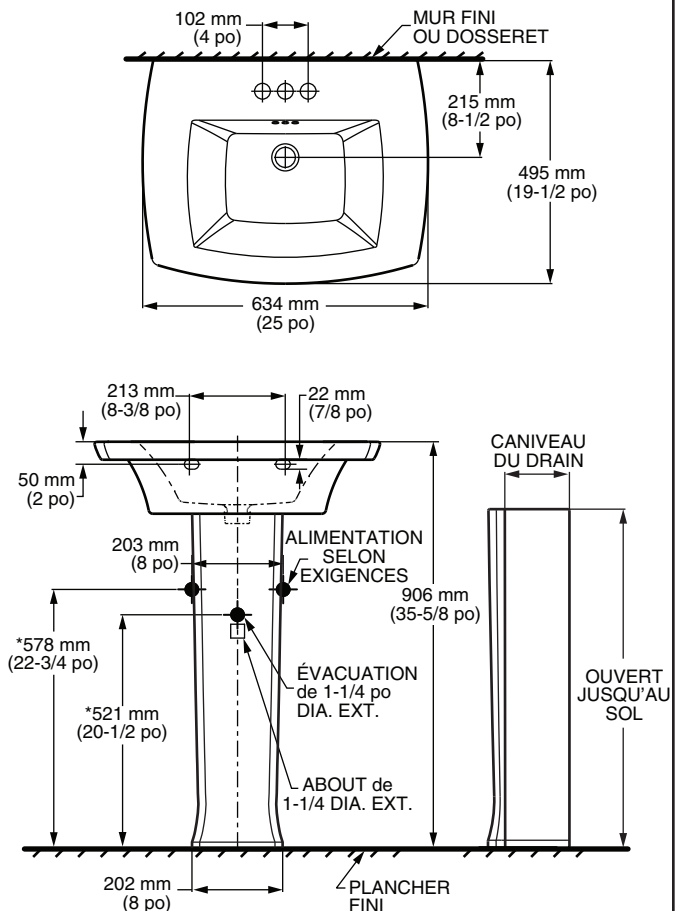
Outils et matériaux recommandés



Lavabo sur console Edgemere

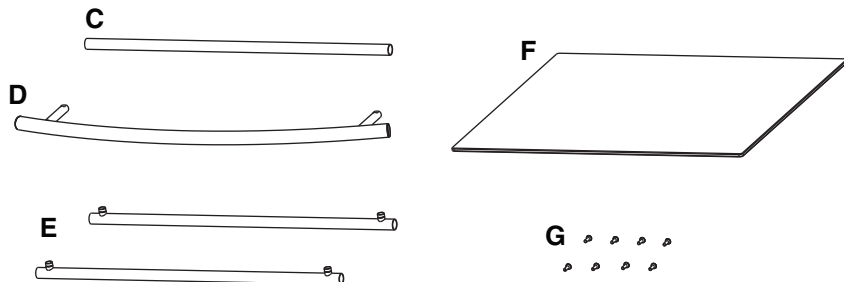
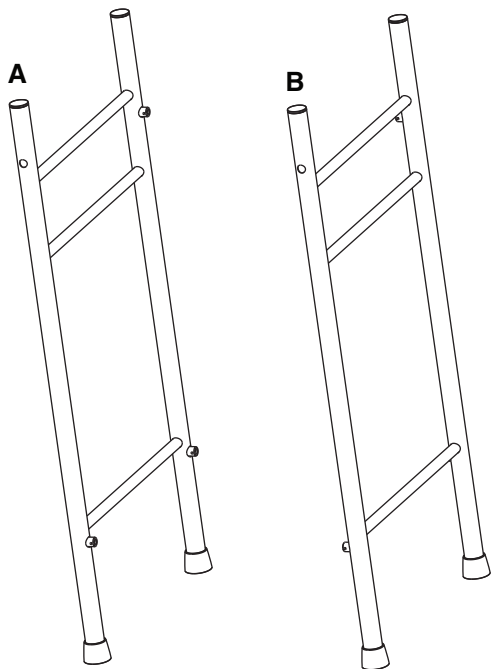


Lavabo sur colonne Edgemere



8719 LISTE DES ÉLÉMENTS DE LA CONSOLE

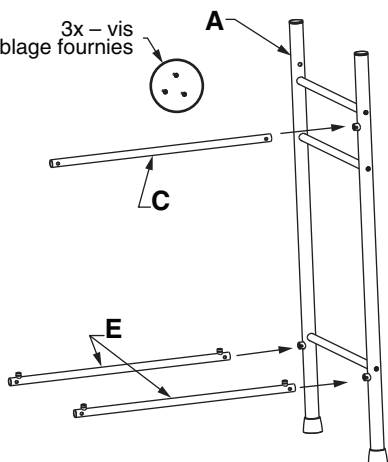
NO D'ARTICLE	QTÉ	DESCRIPTION
A	1	SOUS-ASSEMBLAGE DU PIED GAUCHE
B	1	SOUS-ASSEMBLAGE DU PIED DROIT
C	1	TUBE-SUPPORT SUPÉRIEUR ARRIÈRE
D	1	PORTE-SERVLETTE
E	2	TUBE-SUPPORT DE LA TABLETTE
F	1	TABLETTE EN VERRE TREMPÉ
G	8	M4 x 0,7 VIS D'ASSEMBLAGE CRUCIFORMES



ASSEMBLAGE DE LA CONSOLE

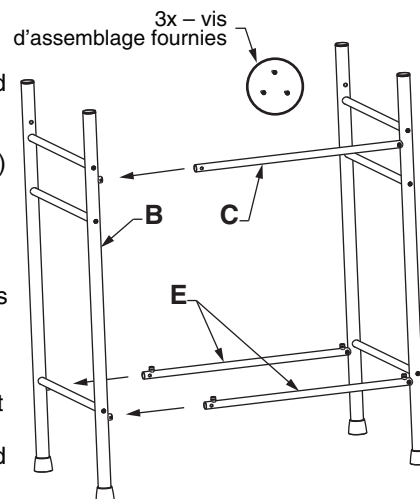
1

Faites glisser le tube-support supérieur arrière (C) ainsi que les deux tubes-supports de la tablette (E) dans les boîtiers de tube apparents dans le sous-assemblage du pied gauche (A) comme indiqué. Placez les tubes-supports de manière à ce que leurs trous s'alignent avec les boîtiers filetés dans le sous-assemblage du pied gauche. À l'aide de 3 des vis d'assemblage fournies, fixez solidement les tubes-supports sur le sous-assemblage du pied gauche.

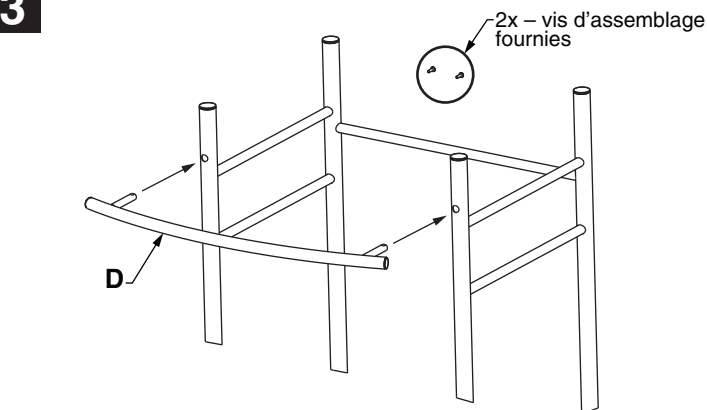


2

Faites glisser le sous-assemblage du pied droit (B) dans les extrémités apparentes des tubes-supports (C, E) comme illustré. Assurez-vous d'aligner les trous des supports-tubes sur la portion fileté des boîtiers du sous-assemblage du pied droit. À l'aide de 3 des vis d'assemblage fournies, fixez solidement les tubes-supports sur le sous-assemblage du pied droit.



3



Faites glisser le porte-serviette (D) dans les deux trous apparents sur les pieds avant supérieurs de l'assemblage de la console. À l'aide des deux dernières vis d'assemblage, fixez solidement le porte-serviette sur la console.

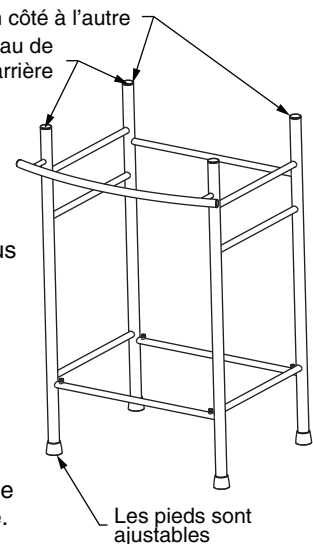
4



Au niveau d'un côté à l'autre
Au niveau de l'avant à l'arrière

Placez l'assemblage dans sa position approximative. Servez-vous d'un niveau et des quatre butoirs des pieds ajustables afin de vous assurer que l'assemblage est au niveau d'un côté à l'autre et de l'avant à l'arrière.

Remarque : Attendez d'avoir fini l'installation de la console et du lavabo avant d'assembler la tablette en verre et le support de la tablette. Puis, retirez le film protecteur.

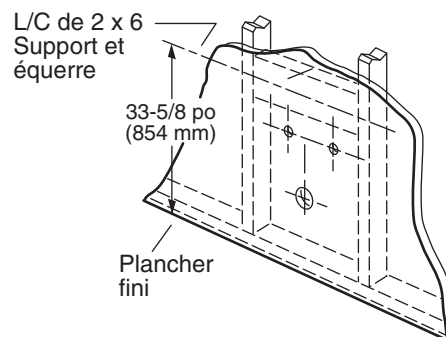


INSTALLATION DU LAVABO SUR CONSOLE ET SUR COLONNE

1 Préparation du mur pour l'installation du lavabo sur colonne et sur console

Installez un renforcement adéquat à l'arrière du mur fini pour les vis du support du lavabo. Pour un lavabo installé à une hauteur de 35-5/8 po (905 mm), centrez le renforcement à 33-5/8 po (854 mm) du sol.

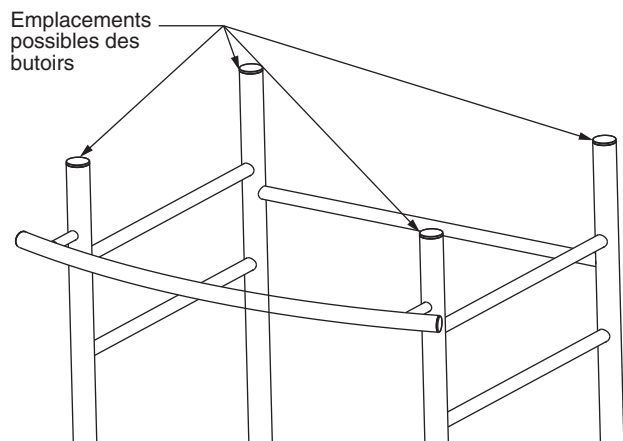
Remarque : Si vous remplacez un lavabo existant, assurez-vous de couper l'alimentation en eau avant d'enlever l'ancien lavabo.



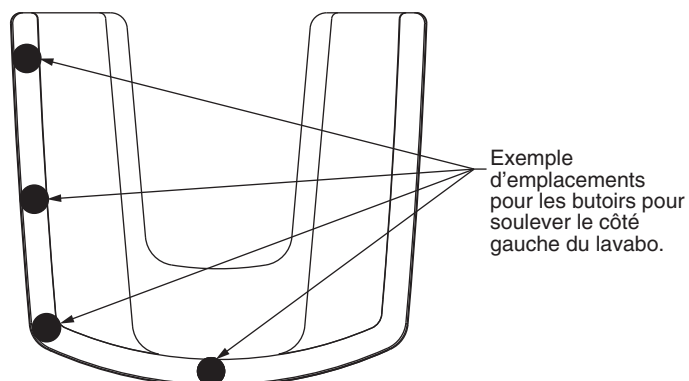
2 Préparation du lavabo et de la colonne/console

1. Placez la colonne/console dans sa position approximative près du mur.
2. Place sink on pedestal/console, aligning recesses on the underside of the sink to the respective location on pedestal/console.
3. Placez un niveau sur l'assemblage du lavabo et de la colonne/console.
4. Au besoin, utilisez une ou plusieurs des bandes de frottement incluses pour amortir le lavabo et le mettre au niveau sur la console/colonne.
5. Déplacez l'assemblage du lavabo et de la console/colonne pour qu'il touche au mur.
6. À l'aide d'un crayon, faites un trait au centre des deux trous de montage situés à l'arrière du lavabo. (Si vous fixez la colonne au sol, faites le trait au centre des trous au bas de la colonne.)

Partie supérieure de la console

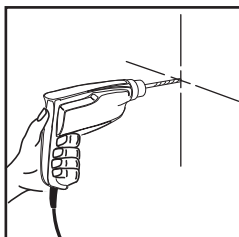


Partie supérieure de la colonne

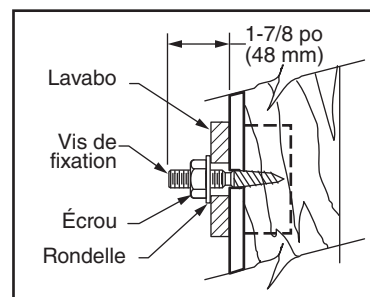


3 Installation des vis de fixation

1. Déplacez l'assemblage bien à l'écart du mur.
2. Percez deux trous de guidage aux traits du centre à l'aide d'un foret de 1/4 po.
3. Vissez les deux vis du support sans tête de 5/16 po en laissant 1-7/8 po (48 mm) de l'extrémité filetée apparent comme illustré.

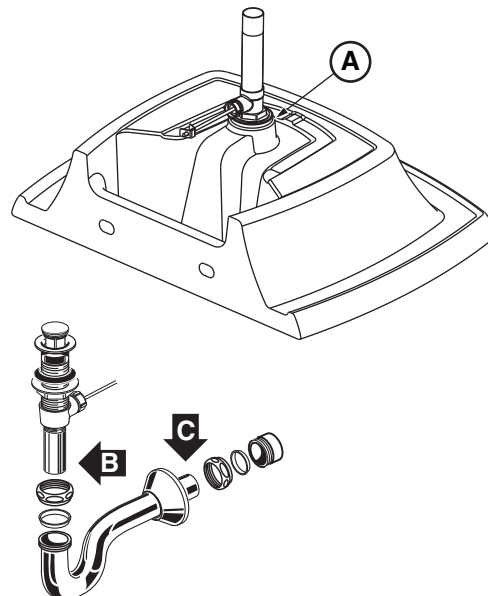


Remarque : La colonne n'est pas fournie avec les pièces de montage. L'installateur peut se procurer plusieurs types et tailles de vis pour colonne dans les quincailleries locales.



4 Installation du robinet et du drain

1. Selon les instructions du fabricant, installez l'assemblage du robinet et du drain (non inclus).
2. Appliquez un trait de mastic d'étanchéité sur le côté inférieur du drain (voir détail A) afin d'assurer l'étanchéité entre le lavabo et le drain. Enlevez l'excédent de mastic après avoir installé le drain sur le lavabo.
3. Retournez l'assemblage du lavabo à la position d'installation, tout en guidant le lavabo sur les deux vis de support sans tête.
4. Connectez l'assemblage du siphon au drain et serrez-le à la main afin de vérifier l'alignement. Il peut être nécessaire de couper une partie de l'about (voir détail B) ou la partie horizontale du pied du siphon (voir détail C).



5 Installation du lavabo et de la colonne/console

1. Fixez le lavabo au mur, installez les rondelles et serrez les écrous à la main.
2. Connectez les conduites d'alimentation en eau chaude et froide entre la vanne de fixation et les vannes d'arrêt de l'alimentation.
3. Serrez les joints du siphon pour assurer l'étanchéité de l'assemblage.
4. Appliquez un trait de mastic de calfeutrage autour du rebord arrière du lavabo, où ce dernier touche au mur.

Remarque : Pour l'assemblage du lavabo et de la console, faites glisser la tablette en verre rectangulaire sur le tube-support. Puis, retirez le film protecteur de la tablette en verre.

CONSIGNES DE NETTOYAGE DE LA CONSOLE : Rincez le produit avec de l'eau claire. Séchez-le avec un linge en coton doux.
À ÉVITER : Savon, acide, poli, abrasifs, produits de nettoyage puissants ou linge rugueux.

GARANTIE LIMITÉE D'UN AN D'AMERICAN STANDARD

Si l'examen de ce produit de plomberie American Standard, effectué au cours de la période de une année suivant l'achat initial, confirme que le matériel est défectueux ou qu'il y a un défaut de fabrication, American Standard réparera le produit ou l'échangera, à son entière discrétion, pour un modèle semblable.

Cette garantie limitée **ne s'applique pas** à la conformité au code de construction local. Vu que les codes du bâtiment locaux varient considérablement, l'acheteur de ce produit de plomberie devrait vérifier auprès d'un entrepreneur en construction ou en plomberie s'il est en conformité avec le code local, avant l'installation du produit.

Cette garantie **sera nulle** si le produit a été déplacé de son emplacement initial d'installation; s'il a fait l'objet d'un entretien défectueux, d'abus, d'une mauvaise utilisation, d'un accident ou a subi d'autres dommages; s'il n'a pas été installé conformément aux directives d'American Standard; ou s'il a été modifié d'une façon incompatible avec le produit tel qu'il a été livré par American Standard.

Les options de réparation ou de remplacement d'American Standard en vertu de la présente garantie ne couvrent pas les frais de main-d'œuvre ou autres coûts d'enlèvement et d'installation, **imputables à un produit défectueux ou aux opérations de réparation/remplacement d'un produit défectueux, qui sont expressément exclus de la protection accordée par cette garantie.** (La législation de certains États ou certaines provinces ne permet pas l'exclusion ou la limitation des garanties implicites. Par conséquent, ces exclusions ou limitations peuvent ne pas s'appliquer à votre cas.)

Cette garantie vous donne des droits juridiques spécifiques. Vous pouvez vous prévaloir d'autres droits prévus par la loi, qui varient d'un État à l'autre ou d'une province à l'autre, auquel cas cette garantie n'affecte pas lesdits droits.

Pour obtenir un service en vertu de cette garantie, il est suggéré de soumettre une réclamation par l'entremise de l'entrepreneur ou du détaillant auprès duquel le produit a été acheté, ou d'une demande de service (incluant une description du modèle du produit et de la défectuosité), à l'adresse suivante :

Aux États-Unis :

American Standard Brands
1 Centennial Ave.

Piscataway, New Jersey 08855

À l'attention de : Directeur ou directrice
du service à la clientèle

Pour les résidents des États-Unis,

il est également possible d'obtenir les renseignements relatifs à la garantie en téléphonant au numéro sans frais suivant : 800-442-1902
www.americanstandard.com

Au Canada :

AS Canada, ULC
5900 Avebury Rd.
Mississauga (Ontario)
Canada L5R 3M3
Sans frais : 800-387-0369
www.americanstandard.ca

Au Mexique :

American Standard B&K Mexico
S. de R.L. de C.V.
Via Morelos #330
Col. Santa Clara
Ecatepec 55540 Edo. Mexico
Sans frais : 01-800-839-1200
www.americanstandard.com.mx