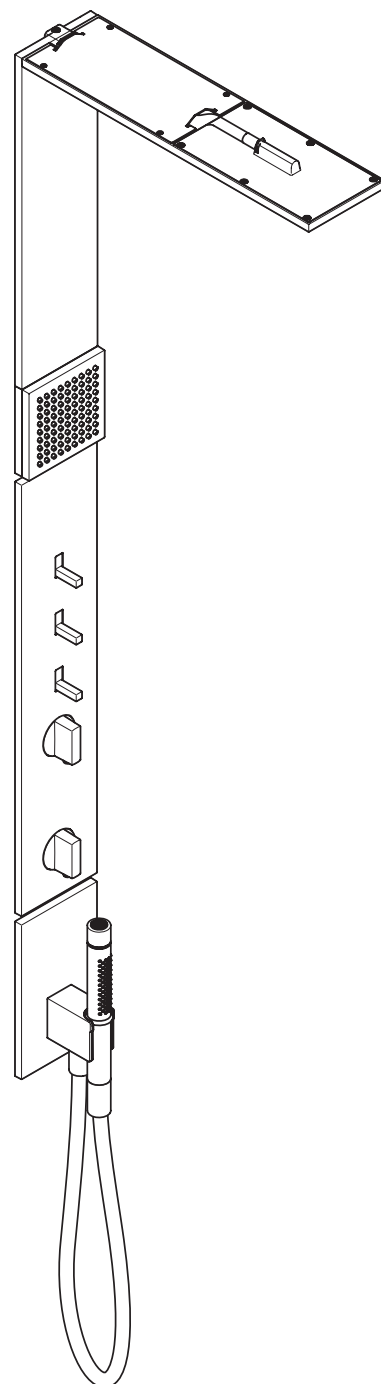


AXOR



EN Installation / User Instructions / Warranty
FR Instructions de montage / Mode d'emploi / Garantie
ES Instrucciones de montaje / Manejo / Garantía

AXOR ShowerComposition 110 / 220
12595XX1
12785XX1

INSTALLATION

ENGLISH

TECHNICAL INFORMATION

Water pressure	
Recommended	15 - 75 PSI (0.1 - 0.5 MPa)
Maximum	145 PSI (1 MPa)
Hot water temp.	
Recommended	120°-140° F (48° - 60° C)*
Maximum	158° F (70° C)*
Max. flow rate @ 44 PSI	
12595XX1	2.5 GPM (9.5 L/min)
12785XX1	1.75 GPM (6.6 L/min)

* Please know and follow all applicable local plumbing codes when setting the temperature on the water heater.



INSTALLATION HINT: When you see this symbol, do not discard the part or parts indicated. Keep it in a safe place in case it is needed to repair the product.

INSTALLATION CONSIDERATIONS

- / This unit should be installed by a licensed, professional plumber.
- / Inspect this product thoroughly before installation. Claims for shipping damage made after installation will not be honored.
- / Please read over these instructions thoroughly before beginning installation. Make sure that you have all tools and supplies needed to complete the installation.
- / Protection against backflow is provided by check valves.
- ⚠ This product requires rough valve 12676181 (not included)
- / 12595XX1: The showerhead is for use with automatic compensating valves rated at 1.7 GPM (6.4 L/min) or less.
- / 12785XX1: The showerhead is for use with automatic compensating valves rated at 1.3 GPM (4.9 L/min) or less.
- / The thermostatic mixer is for use with shower heads rated at 1.3 GPM (4.9 l/min) or higher.
- / To prevent scald injury, the maximum output temperature of the shower mixing valve (not included) must be no higher than 120°F (49°C). In Massachusetts, the maximum output temperature can be no higher than 112°F (44°C).
- / Keep this booklet and the receipt (or other proof of date and place of purchase) for this product in a safe place. The receipt is required should it be necessary to request warranty parts.

FRANÇAIS

DONNÉES TECHNIQUES

Pression d'eau	
recommandée	15 - 75 PSI (0.1 - 0.5 MPa)
maximum	145 PSI (1 MPa)
Température d'eau chaude	
recommandée	120°-140° F (48° - 60° C)*
maximum	158° F (70° C)*
Capacité nominale	
12595XX1	2.5 GPM (9.5 L/min)
12785XX1	1.75 GPM (6.6 L/min)

* Vous devez connaître et respecter tous les codes de plomberie locaux applicables pour le réglage de la température du chauffe-eau.



CONSEIL D'INSTALLATION : Lorsque vous voyez ce symbole, ne jetez pas la ou les pièces indiquées. Conservez-les dans un endroit sûr au cas où elles seraient nécessaires pour réparer le produit.

À PRENDRE EN CONSIDÉRATION POUR L'INSTALLATION

- / Pour de meilleurs résultats, Hansgrohe recommande que ce produit soit installé par un plombier professionnel licencié.
- / Avant son montage, s'assurer que le produit n'a subi aucun dommage pendant le transport. Après le montage, tout dommage de transport ou de surface ne pourra pas être reconnu.
- / Veuillez lire attentivement ces instructions avant de procéder à l'installation. Assurez-vous de disposer de tous les outils et du matériel nécessaires pour l'installation.
- / La protection contre le retour d'eau est assurée par des clapets anti-retour.
- ⚠ **IMPORTANT :** Ce produit nécessite la pièce intérieur 12676181 (non compris).
- / 12595XX1: Cette pomme de douche doit être utilisée avec une soupape qui compense automatiquement, et est évalué à 1.7 GPM (6.4 L/min) ou moins.
- / 12785XX1: Cette pomme de douche doit être utilisée avec une soupape qui compense automatiquement, et est évalué à 1.3 GPM (4.9 L/min) ou moins.
- / Ce mitigeur thermostatique devrait être seulement utilisé avec les pommes de douche évaluées à 1.3 GPM (4.9 l/min) ou plus.
- / Pour empêcher des blessures par ébouillement, la température de sortie maximale du robinet de douche ne doit pas excéder 120°F (49° C). Au Massachusetts, la température de sortie maximale du robinet de douche ne doit pas excéder 112°F (44° C).
- / Conservez ce livret et le reçu (ou une autre preuve sur laquelle figurent la date et l'endroit de l'achat) pour ce produit dans un endroit sûr. Le reçu est requis si vous commandez des pièces sous garantie.

DATOS TECNICOS

Presión en servicio recomendada max.	15 - 75 PSI (0.1 - 0.5 MPa) 145 PSI (1 MPa)
Temperatura del agua caliente recomendada max.	120°-140° F (48° - 60° C)* 158° F (70° C)*
Caudal máximo	
12595XX1	2.5 GPM (9.5 L/min)
12785XX1	1.75 GPM (6.6 L/min)

* Debe conocer y cumplir todos los códigos locales aplicables para ajustar la temperatura del calentador de agua.

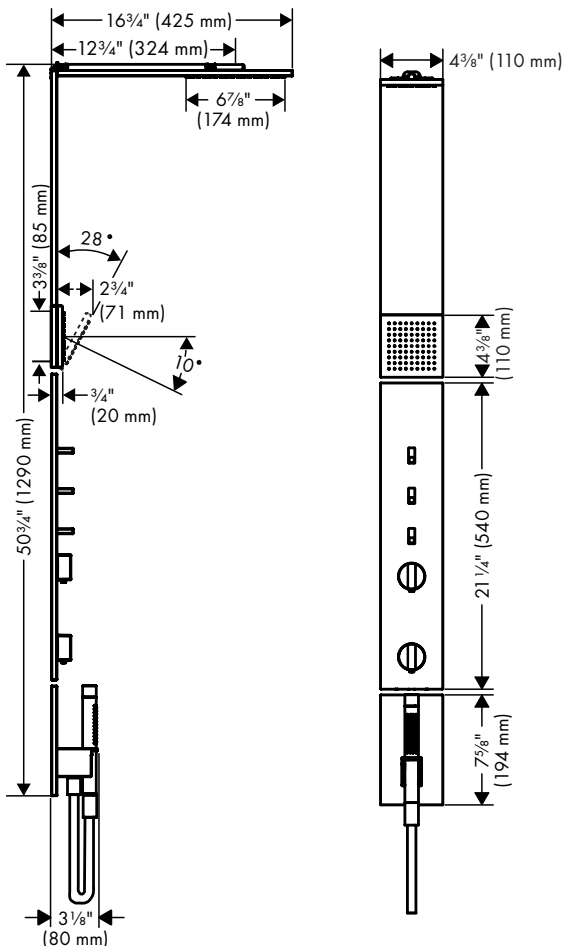


CONSEJO DE INSTALACIÓN: Cuando vea este símbolo, no descarte la parte o partes indicadas. Guárdelas en un lugar seguro en caso de que necesite reparar el producto.

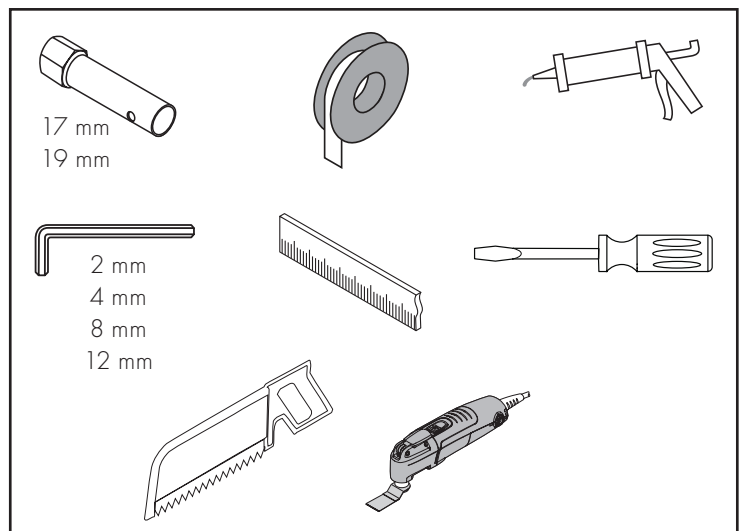
CONSIDERACIONES PARA LA INSTALACIÓN

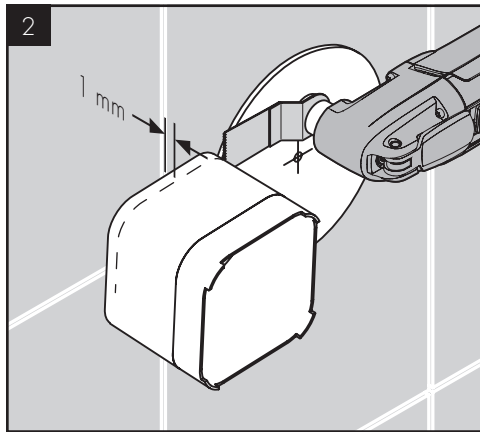
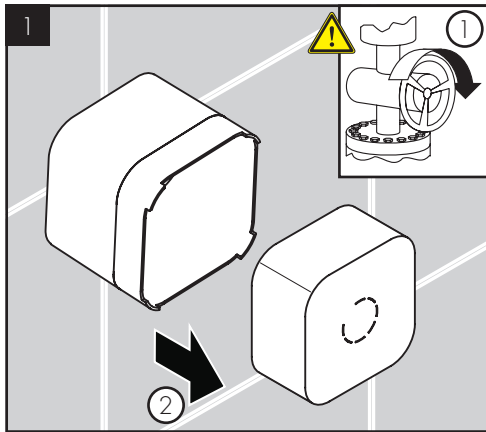
- / Para obtener mejores resultados, la instalación debe estar a cargo de un plomero profesional matriculado.
- / Antes del montaje se debe examinarse el producto contra daños de transporte. Después de la instalación no se reconoce ningún daño de transporte o de superficie.
- / Antes de comenzar la instalación, lea estas instrucciones detenidamente. Asegúrese de tener las herramientas y los insumos necesarios para completar la instalación.
- / La protección contra flujo inverso se proporciona mediante válvulas de retención.
- ▲ **IMPORTANTE:** Este producto requiere una válvula interna 12596181 (no incluida).
- / 12595XX1: Esta ducha cabezal debe ser utilizada con una válvula que compensa automáticamente, y es valorado en 1.7 GPM (6.4 L/min) o menos.
- / 12785XX1: Esta ducha cabezal debe ser utilizada con una válvula que compensa automáticamente, y es valorado en 1.3 GPM (4.9 L/min) or less.
- / Este mezclador termostático debe ser utilizado sólo con alcochofas de la ducha valoradas en 1.3 GPM (4.9 l/min) o más.
- / Para evitar escaldaduras, la máxima temperatura de salida de la válvula de la ducha no debe exceder los 120°F (49° C). En Massachusetts, la máxima temperatura de salida de la válvula de la ducha no debe exceder los 112°F (44° C).
- / Mantenga este folleto y el recibo (u otro comprobante del lugar y fecha de compra) de este producto en lugar seguro. El recibo se requiere en caso de ser necesario solicitar piezas bajo garantía.

AXOR ShowerComposition 110 / 220
12595XX1
12785XX1



TOOLS REQUIRED / OUTILES UTILES / HERRAMIENTAS ÚTILES





⚠ Make sure that the water is turned off at the main before beginning.

Remove the insert from the plaster shield.

Cut the plaster shield so that it extends 1/16" (1 mm) outside the surface of the finished wall.

⚠ Avant de commencer, vérifiez que l'alimentation en eau est fermée.

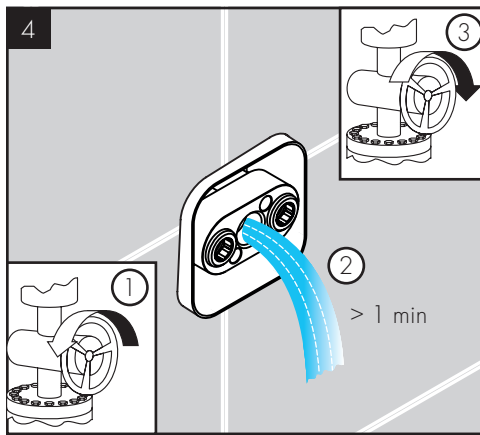
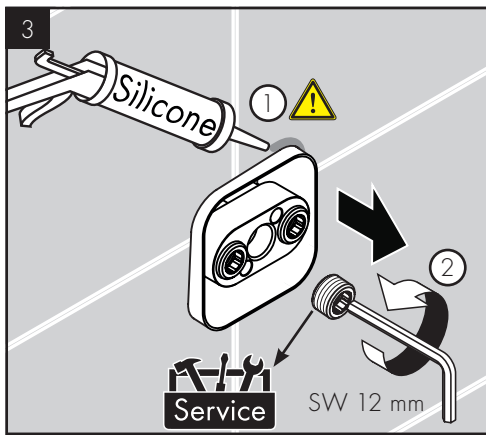
Retirez la pièce d'insertion du protecteur.

Coupez le protecteur de façon à ce qu'une partie de 1/16 po (1 mm) soit à l'extérieur de la surface du mur fini.

⚠ Antes de comenzar, asegúrese de que esté cortado el suministro de agua en la entrada del mismo.

Retire el inserto del protector de yeso.

Corte el protector de yeso de modo que sobresalga 1/16" (1 mm) de la superficie de la pared terminada.



Seal the wall around the plaster shield using waterproof sealant.

Use a 12 mm Allen wrench to remove the center plug.

Turn on the water and flush the rough for at least 1 minute.

Turn the water off.

Scellez le mur autour du protecteur à l'aide d'un agent d'étanchéité.

Utilisez une clé hexagonale de 12 mm pour retirer le bouchon central.

Ouvrez l'eau et rincez la pièce intérieure pendant au moins 1 minute.

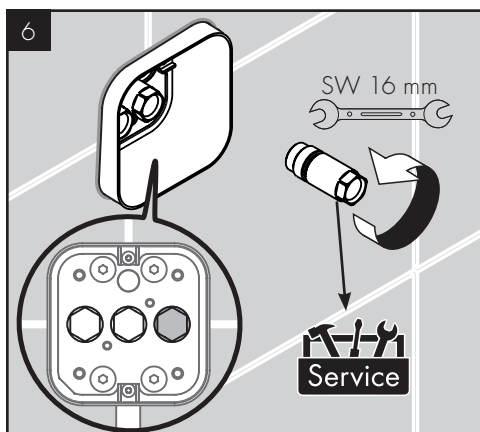
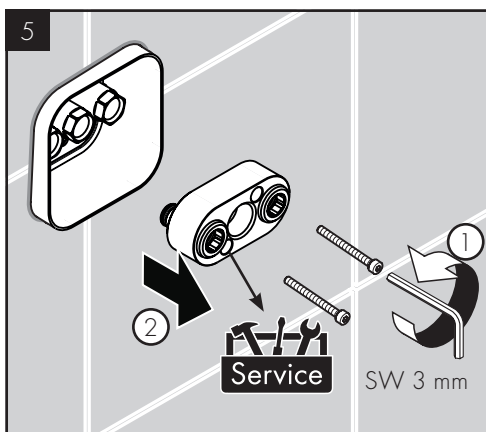
Fermez l'eau.

Selle la pared alrededor del protector de yeso con un sellador impermeable.

Use una llave Allen de 12 mm para quitar el tapón del centro.

Abra el paso de agua y purgue la pieza interior durante 1 minuto como mínimo.

Cierre el suministro de agua.



Remove the flush insert using a 3 mm Allen wrench.

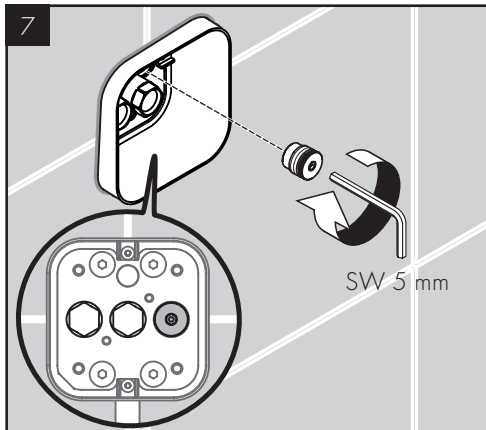
Use a 16 mm wrench to remove the right-hand pipe from the rough.

Retirez la pièce d'insertion affleurante à l'aide d'une clé hexagonale de 3 mm.

Utilisez une clé de 16 mm pour retirer le tuyau droit de la pièce intérieure.

Retire el inserto de lavado con una llave Allen de 3 mm.

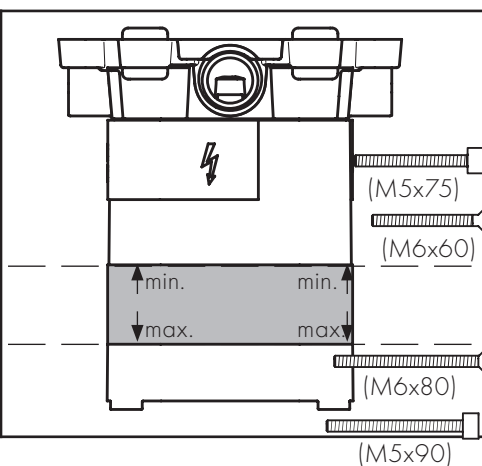
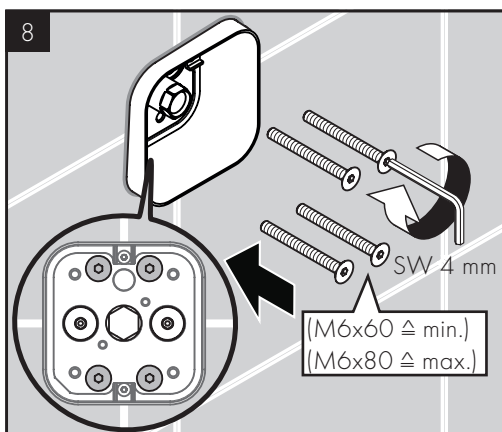
Use una llave de 16 mm para retirar la tubería derecha de la pieza interior.



Install the plug in the right port using a 5 mm Allen wrench.

Installez le bouchon dans le port droit à l'aide d'une clé hexagonale de 5 mm.

Instale el tapón en el puerto derecho con una llave Allen de 5 mm.



If the outside surface of the finished wall is closest to the "MIN" marking of the plaster shield, select the four M6x60 countersunk screws and the four M5x75 cylinder-head screws.

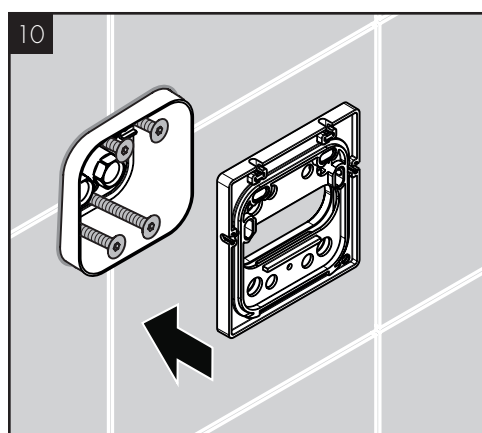
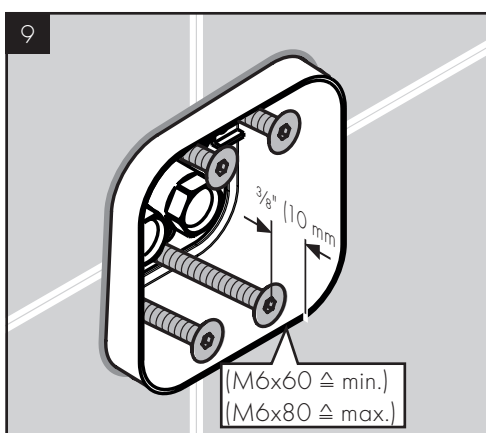
If the outside surface of the finished wall is closest to the "MAX" marking on the plaster shield, select the M6x80 countersunk screws and the four M5x90 cylinder-head screws.

Si la superficie exterior del muro terminado está más cerca de la marca « MIN » del protector, selecciónnez los cuatro vis a tête fraisée M6x60 y los cuatro vis a tête cilíndrica M5x75.

Si la superficie exterior del muro terminado está más cerca de la marca « MAX » del protector, selecciónnez los vis a tête fraisée M6x80 y los cuatro vis a tête cilíndrica M5x90.

Si la superficie exterior de la pared terminada está más cerca de la marca de "MÍNIMO" del protector de yeso, seleccione los tornillos avellanados M6x60 y los cuatro tornillos de cabeza cilíndrica M5x75.

Si la superficie exterior de la pared terminada está más cerca de la marca de "MÁXIMO" del protector de yeso, seleccione los tornillos avellanados M6x80 y los cuatro tornillos de cabeza cilíndrica M5x90.



Install the four countersunk screws in the rough.

They should be 3/8" (10 mm) behind the edge of the plaster shield.

Position the mounting plate assembly over the rough and against the wall.

Installez les quatre vis a tête fraisée dans la pièce intérieure.

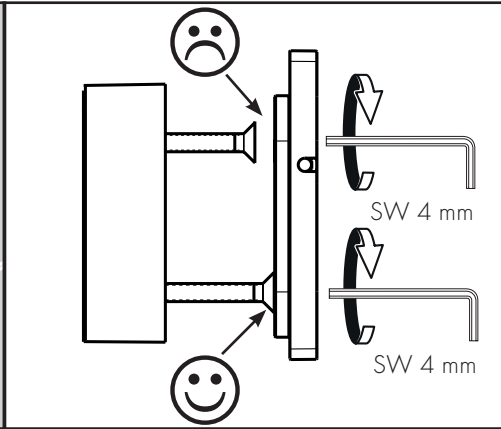
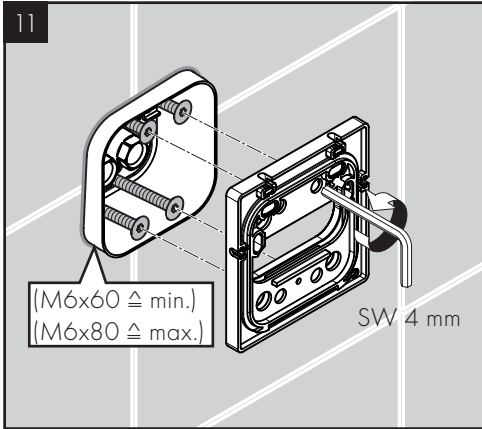
Elles doivent être à 3/8 po (10 mm) derrière le rebord du protecteur.

Positionnez l'assemblage de la plaque de montage sur la pièce intérieure et contre le mur.

Instale los cuatro tornillos avellanados en la pieza interior.

Deben estar 3/8" (10 mm) detrás del borde del protector de yeso.

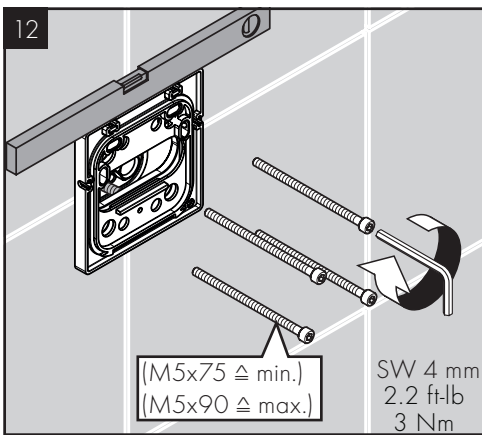
Coloque el ensamble de la placa de montaje sobre la pieza interior y contra la pared.



Use a 4 mm Allen wrench to reposition the screws so that they are even with the rear of the mounting plate assembly.

Utilisez une clé hexagonale de 4 mm pour repositionner les vis afin qu'elles soient au même niveau que l'arrière de l'assemblage de la plaque de montage.

Use a llave Allen de 4 mm para reubicar los tornillos para que estén parejos con la parte trasera del ensamble de la placa de montaje.



Make sure that the mounting plate assembly is level.

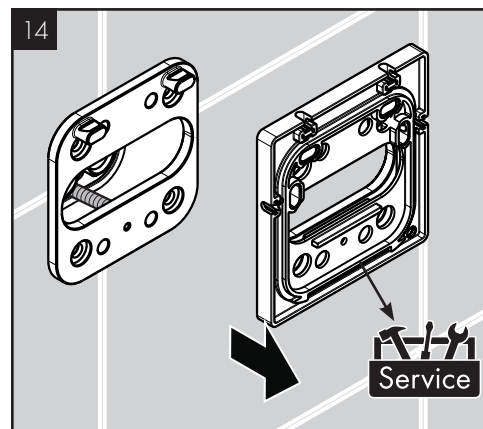
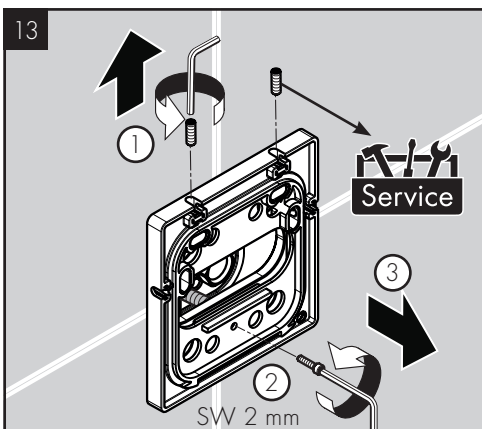
Install the four cylinder-head screws using a 4 mm Allen wrench.

Assurez-vous que l'assemblage de la plaque de montage est de niveau.

Installez les quatre vis à tête cylindrique à l'aide d'une clé hexagonale de 4 mm.

Asegúrese de que el ensamble de la placa de montaje quede nivelado.

Instale los cuatro tornillos de cabeza cilíndrica con una llave Allen de 4 mm.



Remove the three set screws using a 2 mm Allen wrench.

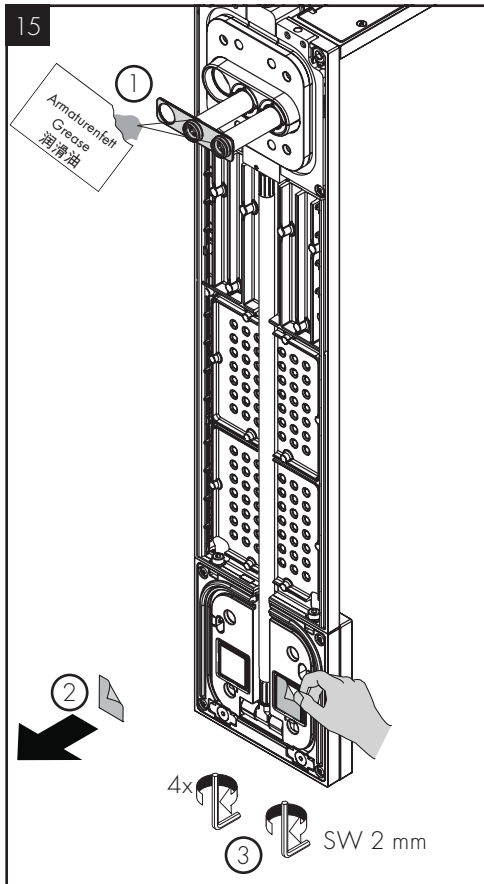
Remove the mounting aid from the mounting plate.

Retirez les trois vis de pression à l'aide d'une clé hexagonale de 2 mm.

Retirez l'aide au montage de la plaque de montage.

Retire los tres tornillos de fijación con una llave Allen de 2 mm.

Retire el dispositivo de montaje de la placa de montaje.



Lightly lubricate the o-rings on the shower module pipes.

Remove the backing from the adhesive pads.

Loosen the shower module set screws 4 COMPLETE TURNS using a 2 mm Allen wrench.

Lubrifiez légèrement les joints toriques des tuyaux du module de douche.

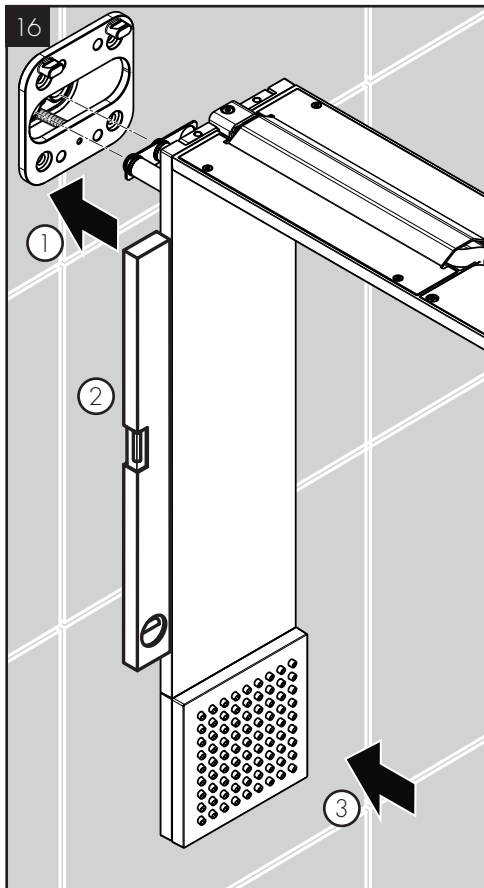
Retirez l'endos des coussinets adhésifs.

Desserrez les vis de pression inférieures de QUATRE TOURS COMPLETS à l'aide d'une clé hexagonale de 2 mm.

Lubrique ligeramente los retenes anulares de las tuberías del módulo de ducha.

Despegue el dorso de las almohadillas adhesivas.

Afloje los tornillos de fijación inferiores con CUATRO VUELTAS COMPLETAS con una llave Allen de 2 mm.



Push the shower module into place. Make sure that it is level.

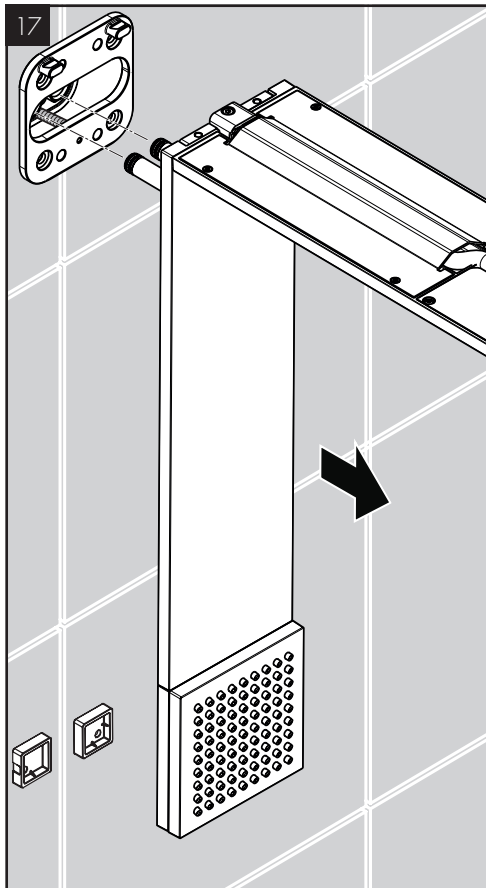
Push firmly on the bottom of the shower module assembly.

Poussez le module de douche pour le mettre en place. Assurez-vous qu'il soit au niveau

Poussez fermement sur le bas de l'assemblage du module de douche.

Presione el módulo de ducha para colocarlo en su sitio. Asegúrese de que quede nivelado.

Empuje con firmeza contra la parte inferior del ensamble del módulo de ducha.



Remove the shower module assembly.

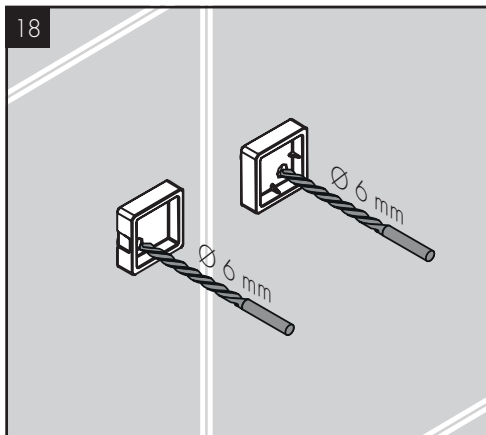
The two bottom mounting pieces should adhere to the wall.

Retirez l'ensemble du module de douche.

Les deux pièces de montage inférieures doivent adhérer au mur.

Retire el ensamble del módulo de ducha.

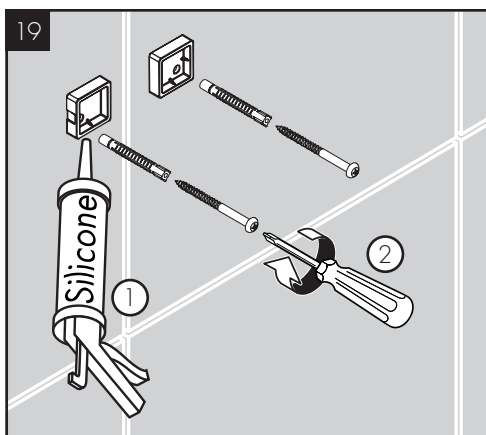
Las dos piezas de montaje inferiores deben adherirse a la pared.



Use a 6 mm (1/4") bit to drill one screw hole for each mounting piece.

Utilisez un foret de 6 mm (1/4 po) pour percer un trou de vis pour chaque pièce de montage.

Use una broca de 6 mm (1/4") para hacer un orificio para cada pieza de montaje.



Install the anchors.

Seal the wall around the anchor using waterproof sealant.

Install the screws.

Installez les chevilles.

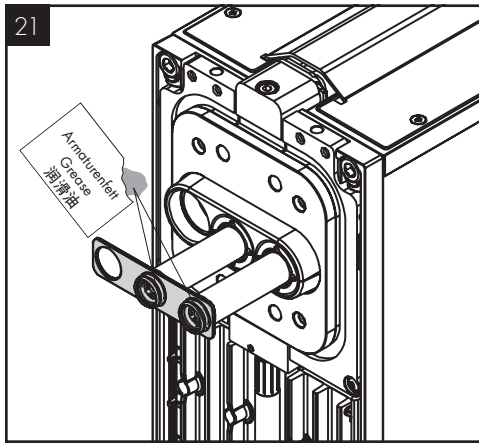
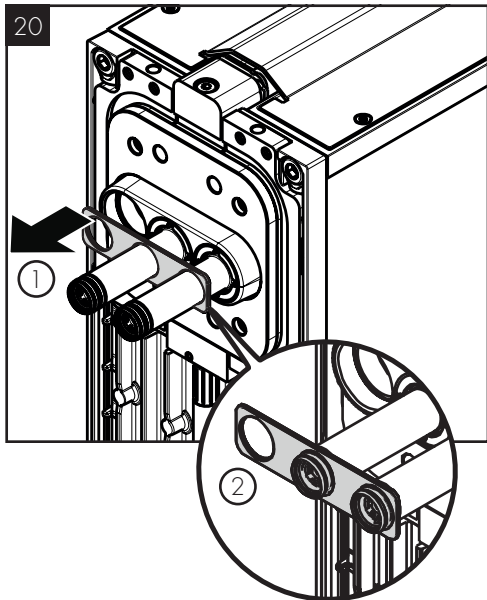
Sellez le mur autour de la cheville à l'aide d'un agent d'étanchéité.

Installez les vis.

Instale los pernos de anclaje.

Selle la pared alrededor del perno de anclaje con un sellador impermeable.

Instale los tornillos.



Pull the spacer forward.

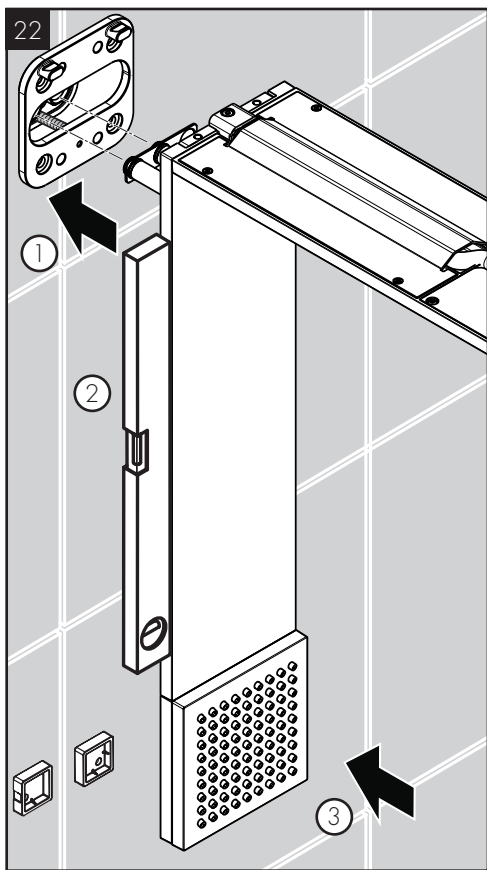
Lightly lubricate the o-rings on the shower module pipes.

Tirez l'entretoise vers l'avant.

Lubrifiez légèrement les joints toriques des tuyaux du module de douche.

Tire del separador hacia adelante.

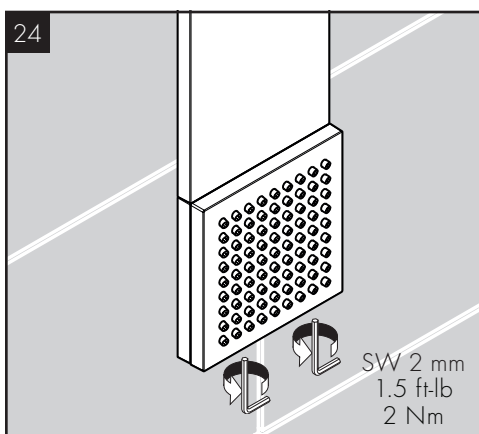
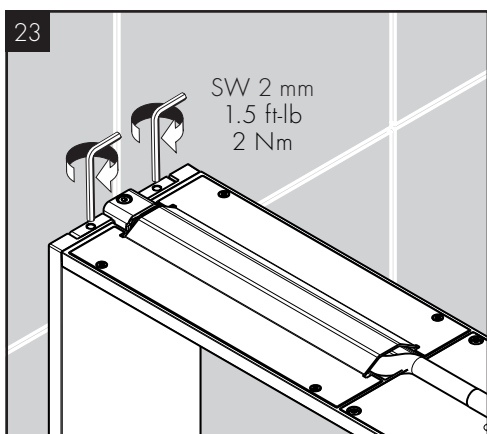
Lubrique ligeramente los retenes anulares de las tuberías del módulo de ducha.



Push the shower module into place. Make sure that it is level.

Poussez le module de douche pour le mettre en place. Assurez-vous qu'il soit au niveau.

Presione el módulo de ducha para colocarlo en su sitio. Asegúrese de que quede nivelado.



Tighten the shower module set screws using a 2 mm Allen wrench.

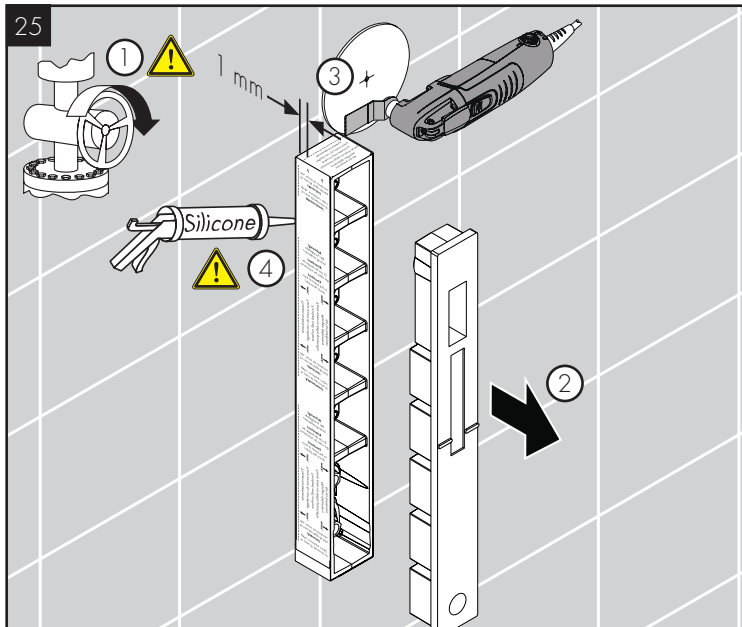
Tighten the bottom set screws using a 2 mm Allen wrench.

Serrez les vis de pression du module de douche à l'aide d'une clé hexagonale de 2 mm.

Serrez les vis de pression inférieures à l'aide d'une clé hexagonale de 2 mm.

Apriete los tornillos de fijación del módulo de ducha con una llave Allen de 2 mm.

Apriete los tornillos de fijación inferiores con una llave Allen de 2 mm.



⚠ Turn the water off at the main.

Remove the insert from the installation box.

Cut the installation box so that it is even with the surface of the finished wall.

Seal the wall around the plaster shield using waterproof sealant.

⚠ Fermez l'eau à la valve principale.

Retirez l'insert du boîtier d'installation.

Coupez le boîtier d'installation de façon à ce qu'il soit égal avec la surface du mur fini.

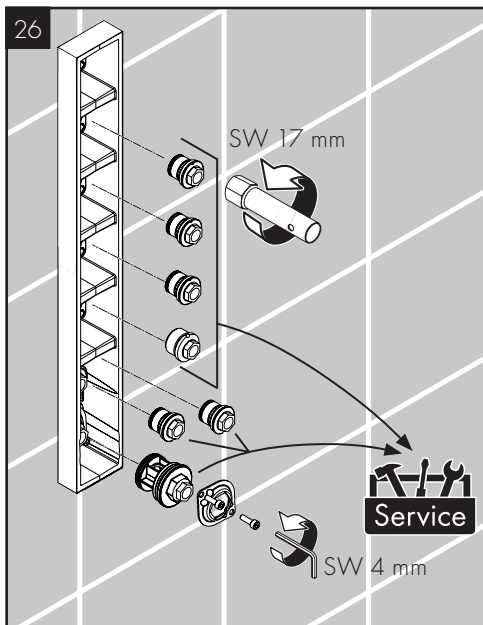
Scellez le mur autour des protecteurs à l'aide d'un agent d'étanchéité.

⚠ Cierre el paso del agua en la entrada del suministro.

Retire el inserto de la caja de instalación.

Corte la caja de instalación de manera que quede pareja con la superficie de la pared terminada.

Selle la pared alrededor del protector de yeso con un sellador impermeable.



Remove the plugs using a 17 mm socket wrench.

Remove the thermostatic mixer cartridge retaining ring and the flush insert.

⚠ IMPORTANT! Do not discard the screws.

Retirez les bouchons à l'aide d'une clé à douille de 17 mm.

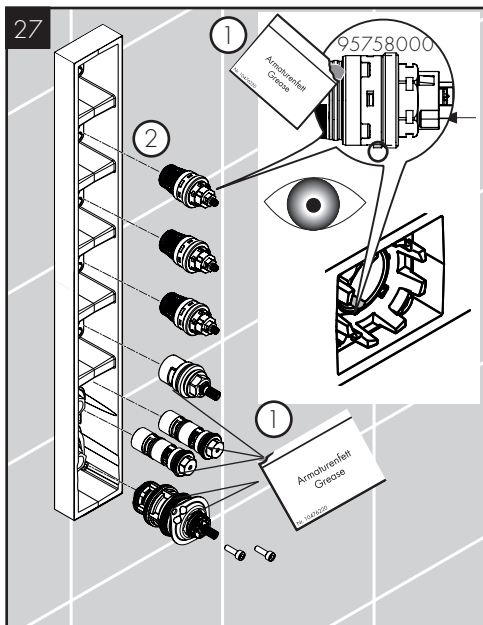
Retirez l'anneau de retenue et l'insert de rinçage de la cartouche du mitigeur thermostatique.

⚠ IMPORTANT! Ne jetez pas les vis.

Retire los tapones con una llave de cubo de 17 mm.

Retire el anillo de retención del cartucho del mezclador termostático y el inserto de lavado.

⚠ ¡IMPORTANTE! No deseche los tornillos.



Lightly lubricate the cartridge O-rings.

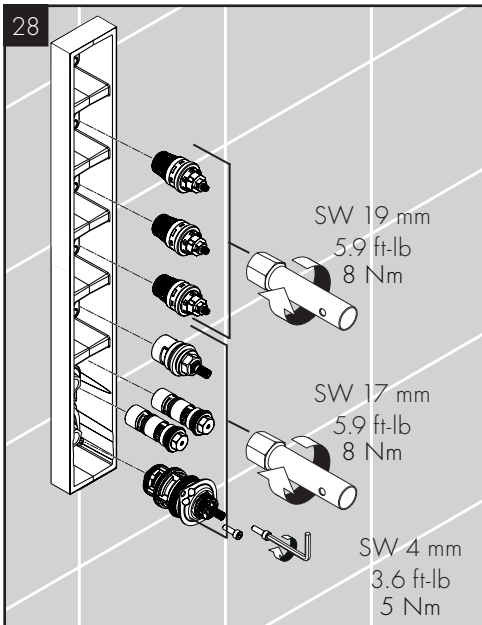
Push the shutoff units into their ports. Make sure that the detent pin on the bottom of the cartridge goes into the slot in the housing.

Lubrifiez légèrement les joints toriques de la cartouche.

Poussez les dispositifs d'arrêt dans leurs ports. Vérifiez que la goupille d'arrêt en bas de la cartouche se loge dans la fente du compartiment.

Lubrique ligeramente los retenes anulares del cartucho.

Coloque las unidades de cierre en sus puertos. Asegúrese de que el pasador de tope en la parte inferior del cartucho entre en la ranura de la carcasa.



Use a 19 mm socket wrench to tighten the nuts.

Install the volume control cartridge using a 17 mm socket wrench.

Install the check valve assemblies using a 17 mm socket wrench.

Install the thermostatic cartridge assembly. Tighten the screws using a 4 mm Allen wrench.

Utilisez une clé à douille de 19 mm pour serrer les écrous.

Installez la cartouche du régulateur de débit à l'aide d'une clé à douille de 17 mm.

Installez les ensembles de clapet de retour à l'aide d'une clé à douille de 17 mm.

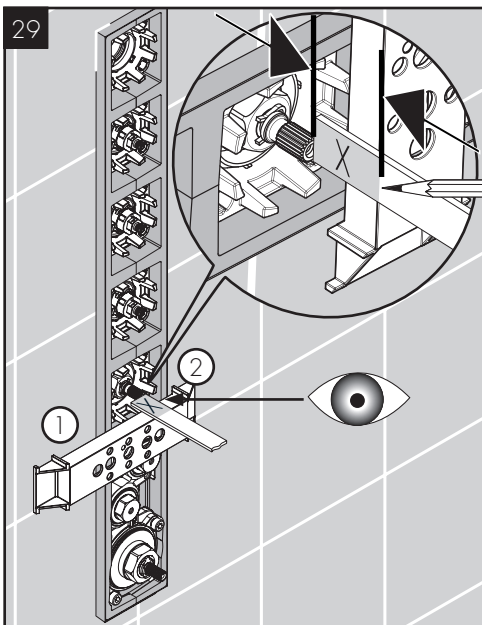
Installez l'assemblage de cartouche thermostatique. Serrez les vis à l'aide d'une clé hexagonale de 4 mm.

Use a llave de cubo de 19 mm para ajustar las tuercas.

Instale el cartucho de control de volumen con una llave de cubo de 17 mm.

Instale los ensambles de la válvula de control con una llave de cubo de 17 mm.

Instale el ensamble del cartucho termostático. Apriete los tornillos con una llave Allen de 4 mm.



Position the fitting aid over the installation box near the volume control cartridge.

Measure the distance between the end of the cartridge stem and the outside edge of the fitting aid. Record this measurement (X).

Placez l'aide au montage sur la boîte d'installation, à côté de la cartouche du régulateur de débit.

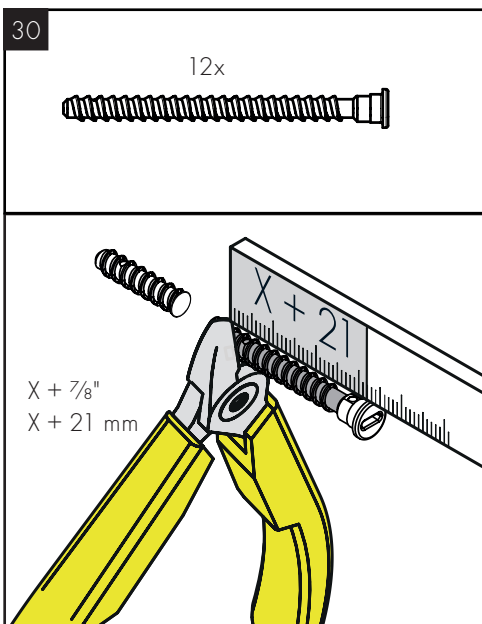
Mesurez la distance entre l'extrémité de la tige de la cartouche et le bord extérieur de l'aide au montage.

Notez cette mesure (X).

Coloque el dispositivo de conexión sobre la caja de instalación cerca del cartucho de control de volumen.

Mida la distancia entre el extremo del vástago del cartucho y el borde exterior del dispositivo de conexión.

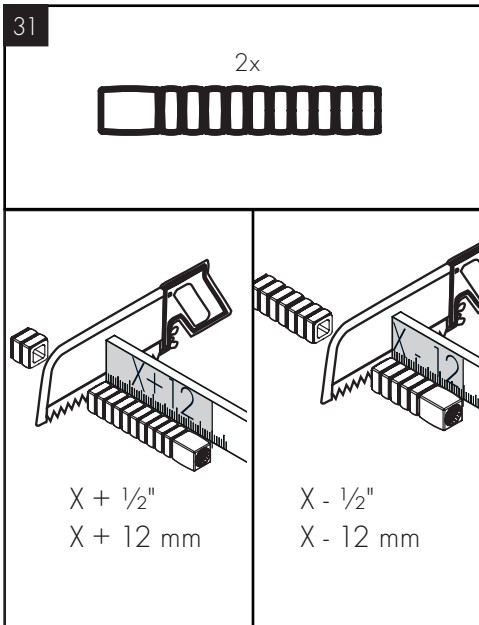
Anote esta medida (X).



Cut the mounting screws so that they are $X + \frac{7}{8}$ " ($X + 21$ mm) long.

Coupez les vis de montage de façon à ce que leur longueur corresponde à $X + \frac{7}{8}$ po ($X + 21$ mm).

Corte los tornillos de montaje para que tengan una longitud de $X + \frac{7}{8}$ " ($X + 21$ mm).



Cut one of the stem extensions so that it is $X + \frac{1}{2}"$ ($X + 12 \text{ mm}$) long.

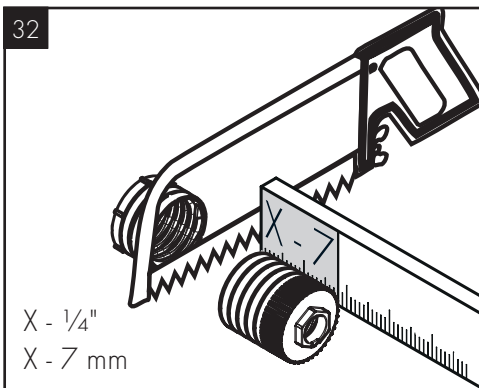
Cut the second stem extension so that it is $X - \frac{1}{2}"$ ($X - 12 \text{ mm}$) long.

Coupez l'une des rallonges de tige de façon à ce que sa longueur corresponde à $X + \frac{1}{2}$ po ($X + 12 \text{ mm}$).

Coupez la seconde rallonge de tige de façon à ce que sa longueur corresponde à $X - \frac{1}{2}$ po ($X - 12 \text{ mm}$).

Corte una de las extensiones del vástago para que tenga una longitud de $X + \frac{1}{2}"$ ($X + 12 \text{ mm}$).

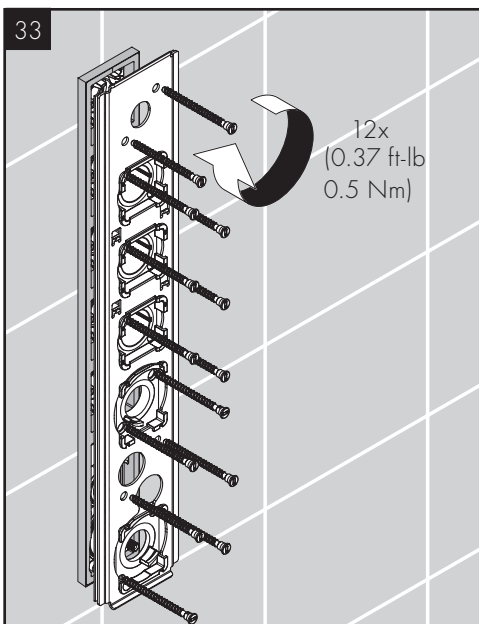
Corte la segunda extensión del vástago para que tenga una longitud de $X - \frac{1}{2}"$ ($X - 12 \text{ mm}$).



Subtract $\frac{1}{4}"$ (7 mm) from X. Cut the extensions so that they are $X - \frac{1}{4}"$ ($X - 7 \text{ mm}$) long.

Soustrayez $\frac{1}{4}"$ (7 mm) de X. Coupez les extensions de façon à ce que leur longueur corresponde à $X - \frac{1}{4}$ po ($X - 7 \text{ mm}$).

Reste $\frac{1}{4}"$ (7 mm) de X. Corte las extensiones para que tengan una longitud de $X - \frac{1}{4}"$ ($X - 7 \text{ mm}$).



Push the escutcheon assembly over the installation box.

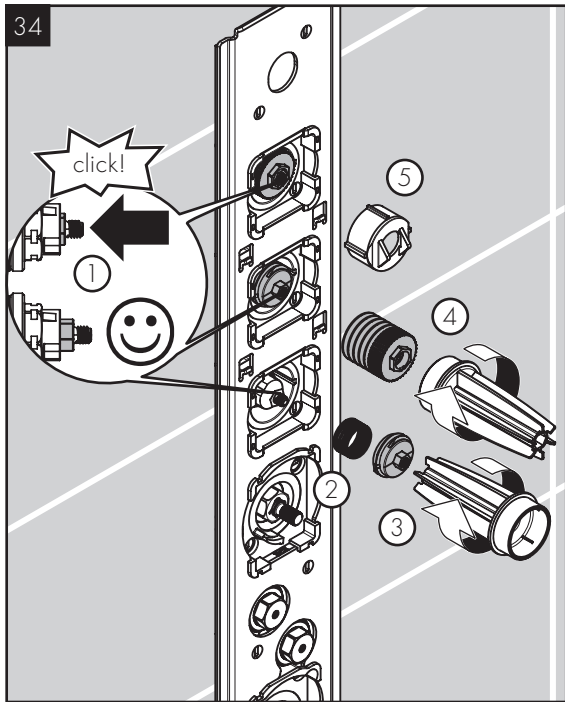
Install and tighten the screws.

Poussez l'ensemble d'écusson sur la boîte d'installation.

Installez et serrez les vis.

Empuje el conjunto del escudo sobre la caja de instalación.

Instale y apriete los tornillos.



Make sure that the stop unit stems are in the "on" position (fully extended).

Install the springs on the three stop units.

Use the special tool to install the adapters and the extensions on the three stop units.

Install the three slide bushings.

Install the short stem extension on the thermostatic mixer stem.

Install the long stem extension on the volume control stem.

Assurez-vous que les tiges du dispositif d'arrêt sont en position ouverte (complètement étendues).

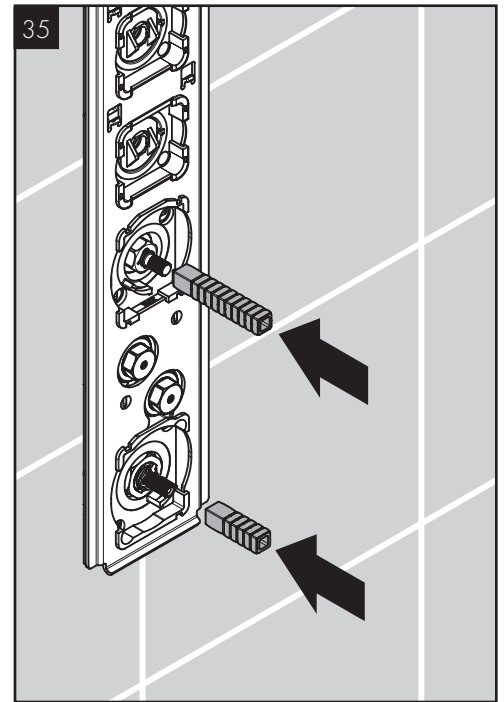
Installez les ressorts sur les trois dispositifs d'arrêt.

Utilisez l'outil spécial pour installer les adaptateurs et les rallonges sur les trois dispositifs d'arrêt.

Installez les trois bagues coulissantes.

Installez la rallonge de tige courte sur la tige du mitigeur thermostatique.

Installez la longue rallonge de tige sur la tige du régulateur de débit.



Asegúrese de que los vástagos de las unidades de tope se encuentren en la posición de encendido (totalmente extendidos).

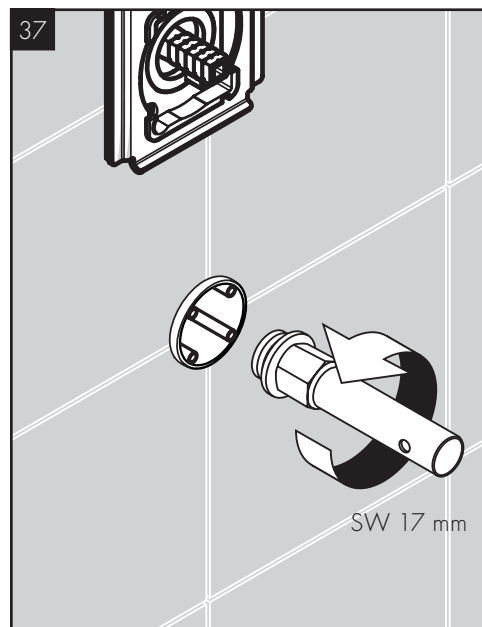
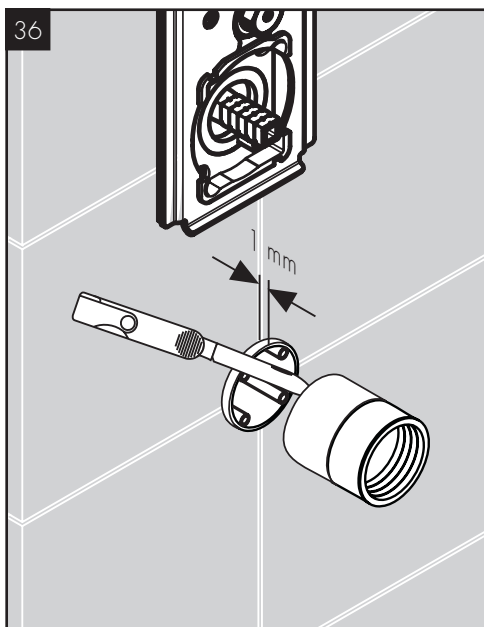
Instale los resortes en las tres unidades de tope.

Use la herramienta especial para instalar los adaptadores y las extensiones sobre las tres unidades de tope.

Instale los tres bujes de deslizamiento.

Instale la extensión corta del vástago sobre el vástago del mezclador termostático.

Instale la extensión larga del vástago sobre el vástago de control de volumen.



Cut the plaster shield so that it extends $\frac{1}{16}$ " (1 mm) outside the surface of the finished wall.

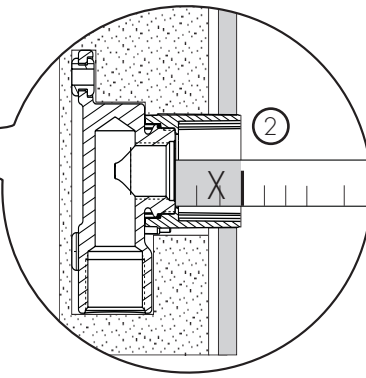
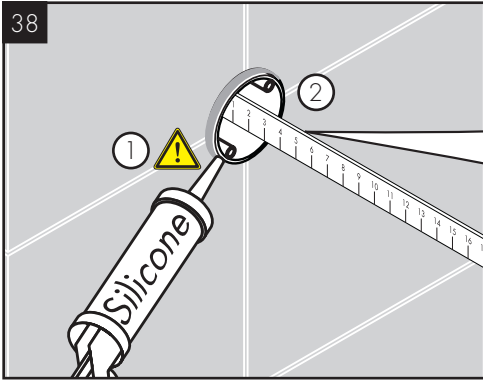
Remove the plug using a 17 mm socket wrench.

Coupez le protecteur de façon à ce qu'une partie de $\frac{1}{16}$ po (1 mm) soit à l'extérieur de la surface du mur fini.

Retirez le bouchon à l'aide d'une clé à douille de 17 mm.

Corte los protectores de yeso de modo que sobresalgan $\frac{1}{16}$ " (1 mm) de la superficie de la pared terminada.

Quite el tapón con una llave de tubo de 17 mm..



Seal the wall around the plaster shield with waterproof sealant.

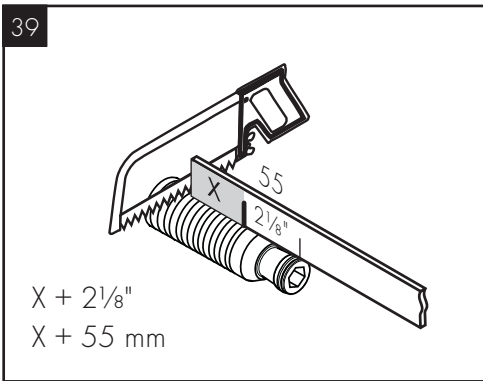
Measure the distance from the outside surface of the finished wall to the outlet ("X").

Scellez le mur autour des protecteurs à l'aide d'un agent d'étanchéité.

Mesurez la distance entre la surface de la pièce du port de bec de remplissage et le rebord extérieur du protecteur (« X »).

Selle la pared alrededor del protector de yeso con un sellador impermeable.

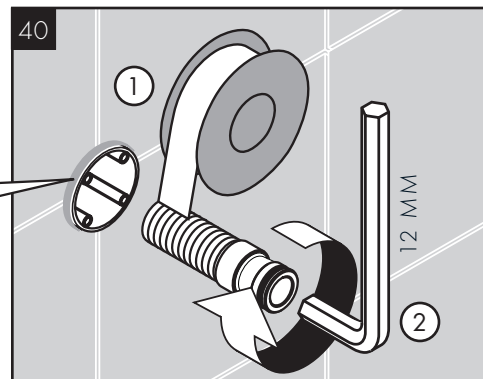
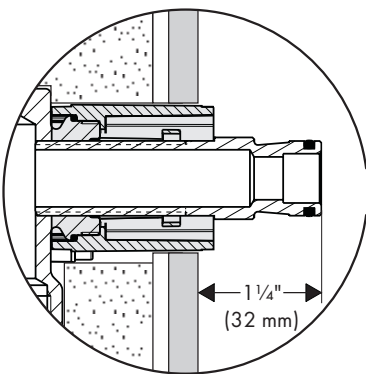
Mida la distancia desde la superficie de la parte interna del orificio del surtidor hasta el borde externo del protector de yeso ("X").



Add $2\frac{1}{8}"$ (55 mm) to X. Cut the handshower holder mounting nipple so that it is $X + 2\frac{1}{8}"$ ($X + 55\text{ mm}$) long.

Ajoutez $2\frac{1}{8}$ po (55 mm) à X. Coupez le raccord de montage du support de douchette de façon à ce que sa longueur corresponde à $X + 2\frac{1}{8}$ po ($X + 55\text{ mm}$).

Agregue $2\frac{1}{8}"$ (55 mm) a X. Corte el niple de montaje del soporte de la ducha de mano para que tenga una longitud de $X + 2\frac{1}{8}"$ ($X + 55\text{ mm}$).



Wrap the threads on the nipple with plumber's tape.

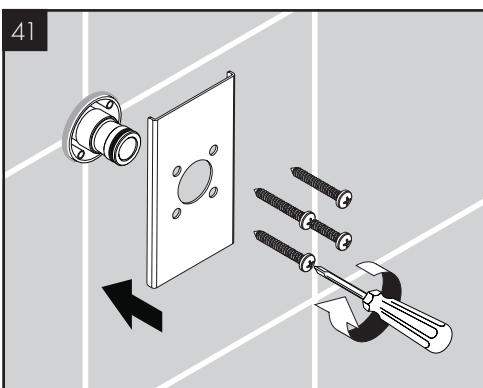
Install the nipple using a 12 mm Allen wrench (not included). The nipple should extend $1\frac{1}{4}"$ (32 mm) outside the surface of the finished wall.

Enveloppez les filets sur le raccord fileté avec du ruban de plomberie.

Installez le raccord fileté à l'aide d'une clé Allen de 12 mm (non compris). Le raccord fileté doit dépasser de $1\frac{1}{4}$ po (32 mm) à l'extérieur de la surface du mur fini.

Envuelva las roscas del niple con cinta de plomería.

Instale el niple con una llave allen de 12 mm (no incluida). El niple debe extenderse $1\frac{1}{4}"$ (32 mm) fuera de la superficie de la pared acabada.



Push the escutcheon assembly over the nipple.

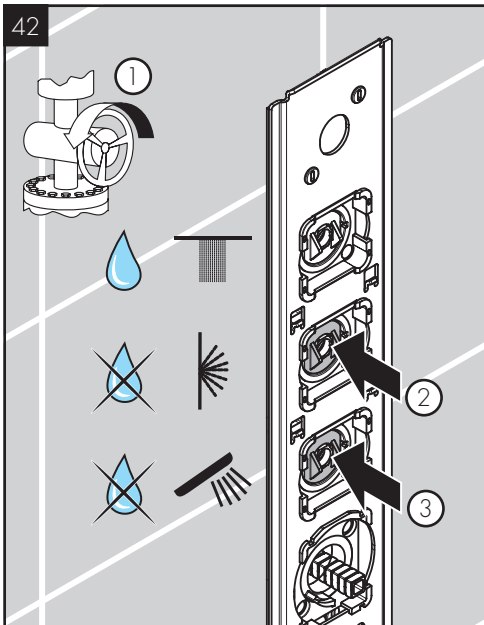
Install and tighten the screws.

Poussez l'ensemble d'écusson sur le raccord fileté.

Installez et serrez les vis.

Empuje el conjunto del escudo sobre el niple.

Instale y apriete los tornillos.



Make sure that the stop unit for the overhead shower is in the "on" position.

Push the remaining two stop units so that they are in the "off" position.

Turn the water on at the main.

Assurez-vous que le dispositif d'arrêt de la douche est en position ouverte.

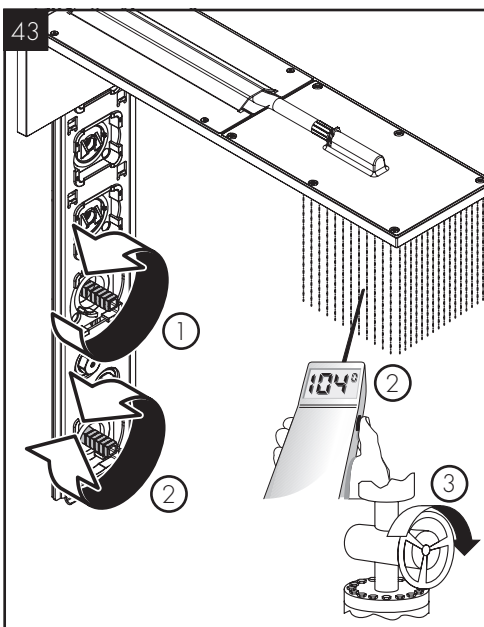
Poussez les deux dispositifs d'arrêt restants afin qu'ils soient en position fermée.

Ouvrez l'eau à la valve principale.

Asegúrese de que la unidad de tope para el cabezal de ducha esté en la posición de encendido.

Empuje las dos unidades restantes de tope para que ambas estén en la posición de apagado.

Abra el paso del agua en la entrada del suministro.



Turn the volume control stem to the full "on" position. (counter-clockwise).

Turn the thermostatic mixer stem until the output water is 104° (40°C). Turn the stem clockwise to make the water cooler, counter-clockwise to make the water warmer.

Turn the water off at the main.

Tournez la tige du régulateur de débit à fond en position ouverte. (sens anti-horaire).

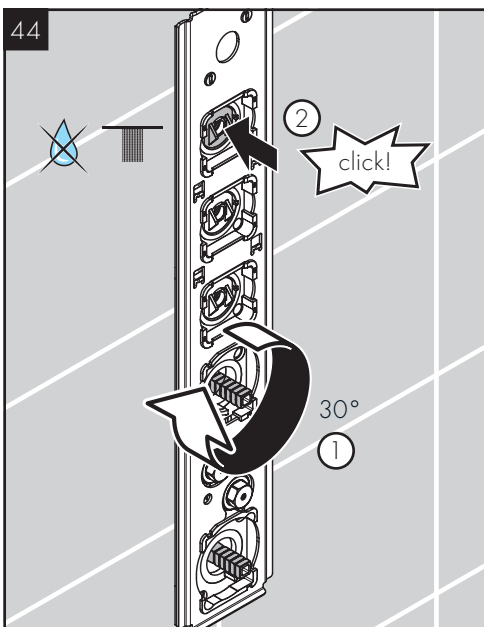
Tournez la tige du mitigeur thermostatique jusqu'à ce que l'eau qui s'écoule atteigne 40 °C (104 °F). Tournez la tige dans le sens horaire pour que l'eau soit plus froide, et dans le sens antihoraire pour qu'elle soit plus chaude.

Fermez l'eau à la valve principale.

Gire el vástago de control de volumen a la posición máxima de encendido. (En sentido antihorario)

Gire el vástago del mezclador termostático hasta que el agua de salida esté en 104 °F (40 °C). Gire el vástago en sentido horario para enfriar el agua y en sentido antihorario para que el agua salga más caliente.

Cierre el paso del agua en la entrada del suministro.



Turn the volume control to the off position (approx. 30° clockwise).

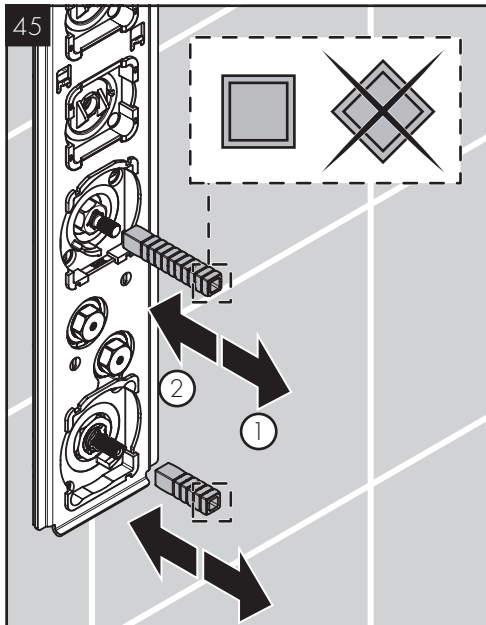
Push the top unit for the showerhead so that it is in the off position.

Tournez le régulateur de débit en position fermée (environ 30° dans le sens horaire).

Poussez le dispositif d'arrêt de la pomme de douche afin qu'il soit en position fermée.

Gire el control de volumen a la posición de apagado (aprox. 30° en sentido horario).

Empuje la unidad de tope para el cabezal de ducha para que esté en la posición de apagado.



Remove the stem extensions from the volume control and the thermostatic mixer.

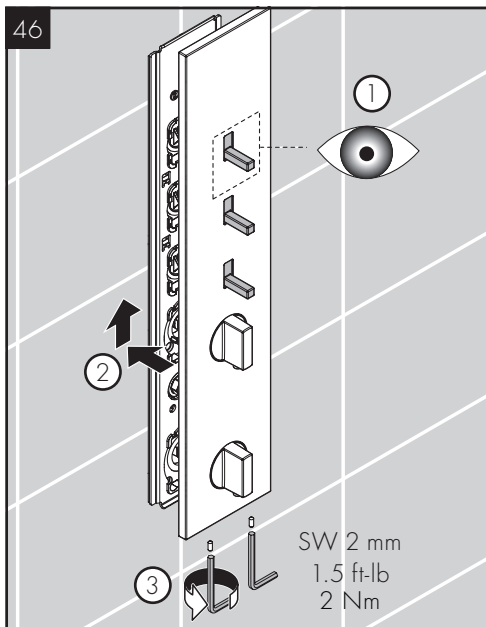
Reinstall them so that they are oriented as shown.

Retirez les extensions de tige du régulateur de débit et du mitigeur thermostatique.

Réinstallez-les afin qu'ils soient orientés comme indiqué.

Retire las extensiones del vástago del control de volumen y del mezclador termostático.

Reinstálos para que estén orientados tal como se muestran.



Push the stop unit switches on the face plate so that they are at the bottom of their slots.

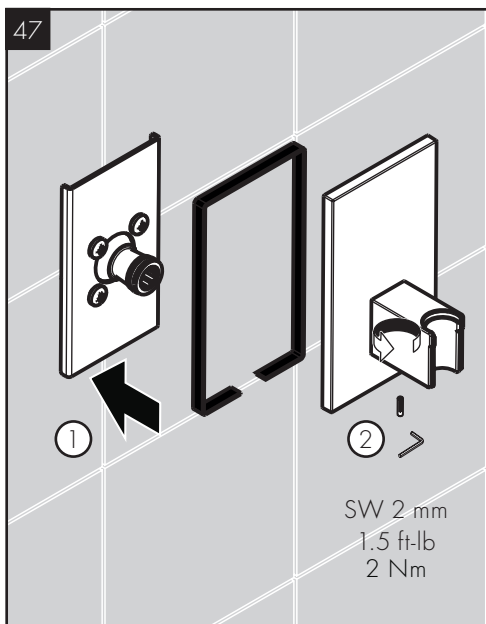
Install the face plate. Tighten the face plate screws using a 2 mm Allen wrench.

Poussez les interrupteurs du dispositif d'arrêt sur la plaque frontale afin qu'ils soient au bas de leurs fentes.

Installez la plaque frontal. Serrez les vis à l'aide d'une clé hexagonale de 2 mm.

Empuje los interruptores de la unidad de tope sobre la placa frontal para que queden en la parte inferior de sus ranuras.

Instale la placa frontal. Apriete los tornillos con una llave Allen de 2 mm.



Make sure that the foam gasket is installed in the channel in the rear of the handshower holder.

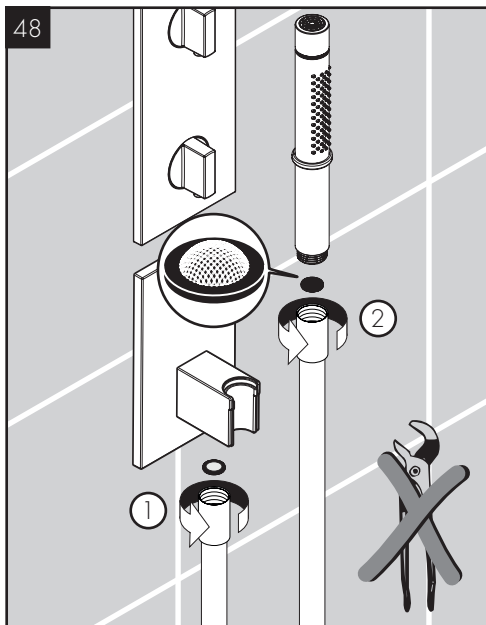
Push the handshower holder over the escutcheon. Tighten the screw using a 2 mm Allen wrench.

Assurez-vous que le joint en mousse est installé dans le canal à l'arrière du support de douchette.

Pousser le support de douchette sur l'écusson. Serrez la vis à l'aide d'une clé hexagonale de 2 mm.

Asegúrese de que la junta de espuma esté instalada en el canal en la parte trasera del soporte de la ducha de mano.

Empuje el soporte de la ducha de mano sobre el escudo. Apriete el tornillo con una llave Allen de 2 mm.



Place a black rubber washer in the shorter of the two hose ends. Connect this end of the hose to the port on the bottom of the handshower holder.

Place the screen washer in the longer of the two hose ends. Connect this end to the handshower.

Rest the handshower in the holder.

Placez une rondelle en caoutchouc noir dans la plus courte des deux extrémités du tuyau. Raccordez cette extrémité du tuyau au port situé au bas du support de douchette.

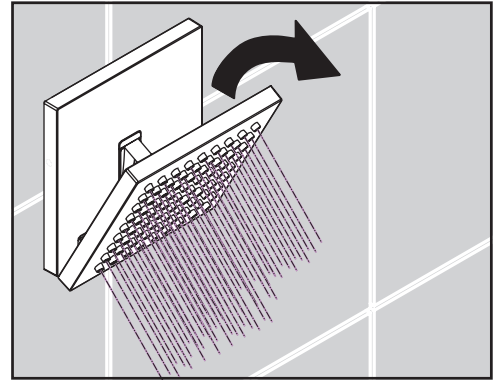
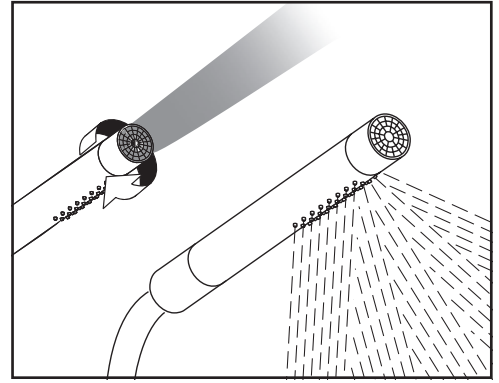
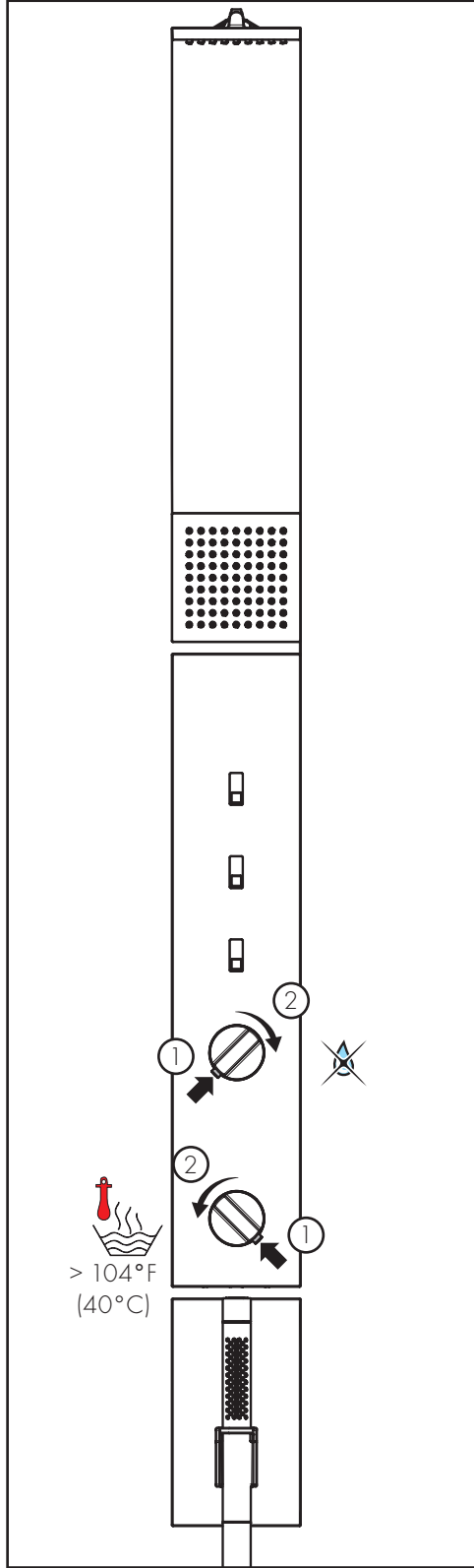
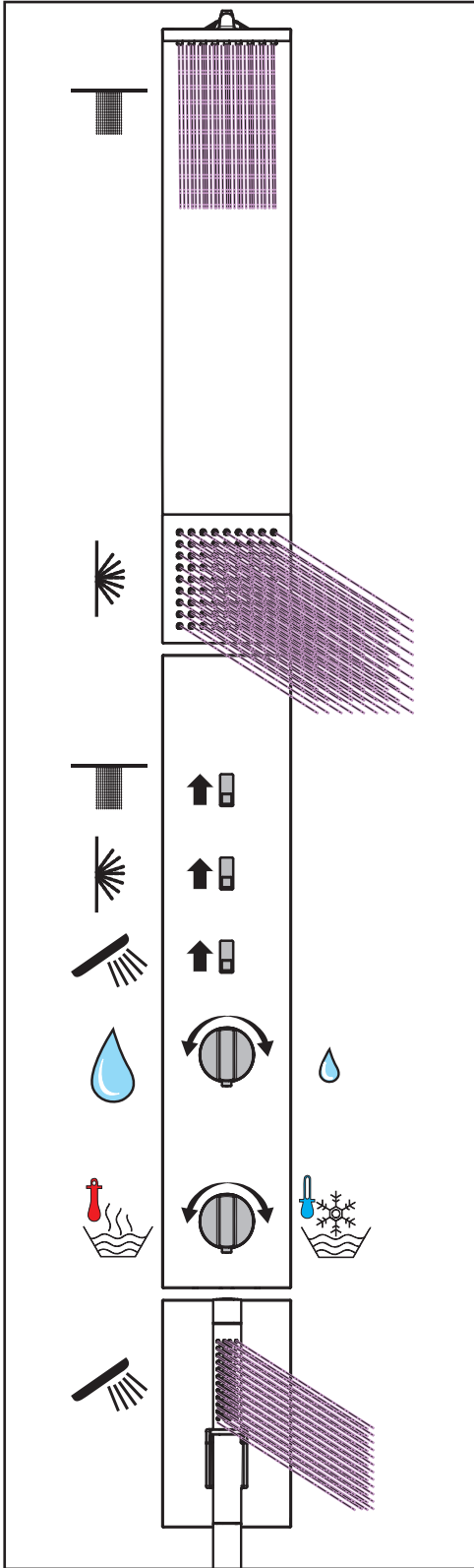
Placez le tamis dans la plus longue des deux extrémités du tuyau. Raccordez cette extrémité à la douchette.

Déposez la douchette dans son support.

Coloque una arandela de caucho negra en el extremo corto de la manguera. Conecte este extremo de la manguera al puerto de la parte inferior del soporte de la ducha de mano.

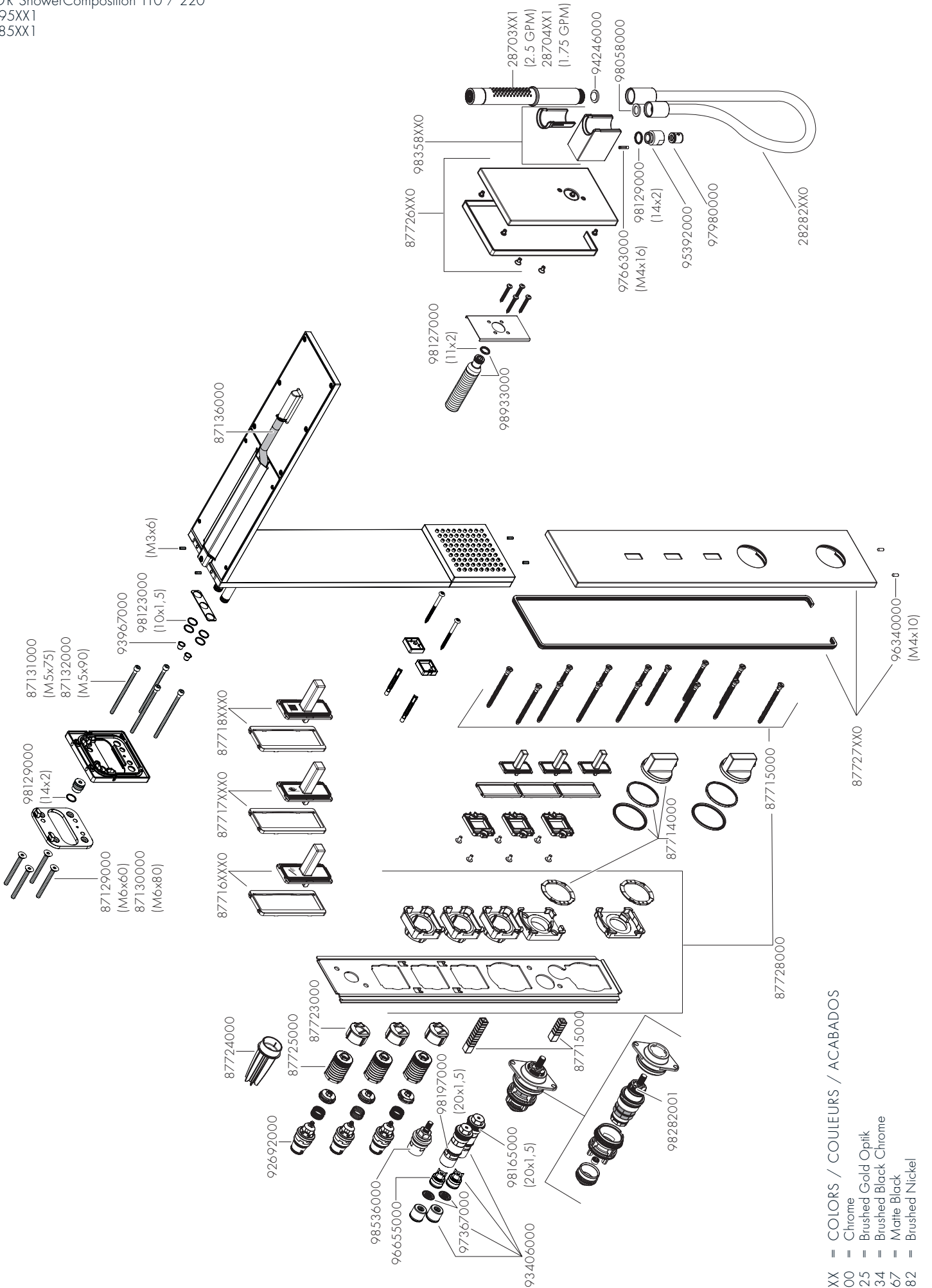
Coloque la arandela de filtro en el extremo largo de la manguera. Conecte este extremo a la ducha de mano.

Apoye la ducha de mano en el soporte.



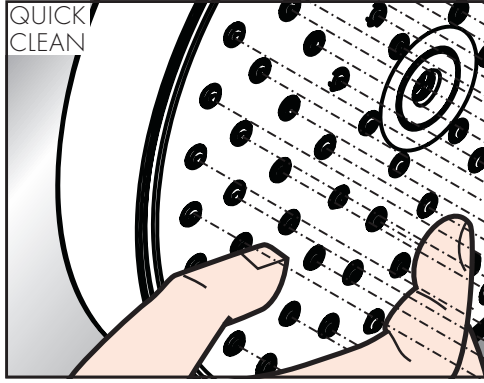
REPLACEMENT PARTS / PIÈCES DÉTACHÉES / REPUESTOS

AXOR ShowerComposition 110 / 220
12595XX1
12785XX1



- XX = COLORS / COULEURS / ACABADOS
 00 = Chrome
 25 = Brushed Gold Optik
 34 = Brushed Black Chrome
 67 = Matte Black
 82 = Brushed Nickel

CLEANING / NETTOYAGE / LIMPIEZA



JUST CLEAN: simply rub over the spray nozzles to remove lime scale.

LA PROPRETÉ EN TOUTE SIMPLICITÉ: les dépôts formés sur les buses élastiques en silicone s'éliminent par un simple passage de la main.

FÁCIL ASEO: La cal se puede retirar sencillamente frotando con los dedos de las toberas elásticas de silicona.

⚠ Refer to the Cleaning Recommendations on page 20 when selecting a cleaning agent for this product. Do not use cleaning products containing chlorine bleach, lye, hydrochloric acid, formic acid, acetic acid, or abrasives.

⚠ Reportez-vous aux recommandations pour le nettoyage à la page 21 au moment de sélectionner un agent de nettoyage pour ce produit. N'utilisez pas de produits de nettoyage contenant du chlore, du javellisant au chlore, de l'acide chlorhydrique, de l'acide formique, de l'acide acétique ou des abrasifs.

⚠ Consulte las Recomendaciones de Limpieza en la página 21 para seleccionar un agente de limpieza para este producto. No use productos de limpieza que contengan blanqueador con cloro, lejía, ácido clorhídrico, ácido fórmico, ácido acético o abrasivos.

CLEANING RECOMMENDATION FOR HANSGROHE PRODUCTS

Modern bathroom faucets, kitchen faucets and shower products are made from different materials to comply with the needs of the market with regard to design and functionality. To avoid damage to the product, it is necessary to take proper care of it.

FOR BEST RESULTS:

- / Prevent the buildup of mineral scale and /or soap residue by cleaning your Hansgrohe product(s) when needed.
- / Select a cleaning agent specifically intended for the type of product.
- / DO NOT use these types of cleaners as they will cause damage to your Hansgrohe product:
 - Any cleaning agent containing chlorine bleach, lye, hydrochloric acid, formic acid, or acetic acid.
 - Abrasive cleaning powders, pads, or brushes.
 - Steam cleaners.
 - "No rinse" cleaning agents.
- / ALWAYS follow the instructions provided by the manufacturer of the cleaning agent.
- / DO NOT mix cleaning agents, unless directed by the manufacturer.
- / DO NOT spray cleaners directly onto the product as drops could enter openings and gaps and cause damage. When using spray cleaners, spray the cleaner onto a soft cloth or sponge.
- / ALWAYS rinse your Hansgrohe product thoroughly with clear water and polish dry with a soft cloth after cleaning.

IMPORTANT

- / Residue from soaps and shampoos can cause damage. Rinse the product with clean water after each use.
- / Residue from basin/tub/tile cleaner can cause damage to faucets and fittings. Immediately rinse any overspray from the Hansgrohe product.
- / DO NOT store any cleaning agents under your Hansgrohe product, such as in a vanity unit, as the fumes may damage the product.
- / DAMAGE TO THE PRODUCT CAUSED BY IMPROPER CARE OR THE USE OF IMPROPER CLEANING AGENTS IS NOT COVERED BY THE WARRANTY.
- / IF A COMPONENT OF THE PRODUCT IS DAMAGED, REPLACE IT TO REDUCE THE RISK OF PERSONAL INJURY, PROPERTY DAMAGE OR PRODUCT FAILURE.

CONSEIL DE NETTOYAGE POUR LES PRODUITS HANSGROHE

Les robinets pour les salles de bains et les cuisines modernes ainsi que les produits récents pour les douches se composent de matériaux différents afin de satisfaire aux besoins du marché en termes de conception et de fonctionnalité. Afin d'éviter d'endommager le produit, il est nécessaire d'en prendre soin.

POUR DE MEILLEURS RÉSULTATS :

- / Empêchez l'accumulation de tarte et/ou de résidu de savon en nettoyant votre produit Hansgrohe lorsque c'est nécessaire.
- / Sélectionnez un produit de nettoyage spécifiquement prévu pour ce type de produit.
- / N'UTILISEZ PAS ces types de nettoyants car ils peuvent endommager votre produit Hansgrohe :
 - Tout produit de nettoyage contenant de l'acide chlorhydrique, de l'acide formique, de la potasse ou de l'acide acétique.
 - Les poudres de nettoyage, les tampons ou les brosses abrasives.
 - Les nettoyeurs à vapeur.
 - Les produits de nettoyage « sans rinçage ».
- / NE MÉLANGEZ PAS les produits de nettoyage, à moins que cela soit indiqué par le fabricant.
- / NE PULVÉRISEZ PAS les nettoyants directement sur le produit car des gouttes pourraient entrer dans les ouvertures et les fentes et causer des dommages. Lorsque vous utilisez des nettoyants par pulvérisation, pulvérisez le nettoyant sur un chiffon ou une éponge douce.
- / Après le nettoyage rincer abondamment à l'eau claire pour éliminer intégralement les restes de détergent.

IMPORTANT

- / Les résidus de produits pour le corps comme les savons liquides, shampooings, gels de douche, teintures pour cheveux, parfums, après-rasage et vernis à ongles peuvent causer des détériorations. Rincez le produit avec de l'eau propre après chaque utilisation.
- / Le résidu provenant des nettoyants pour cuvette/baignoire/carrelage peut endommager les robinets et les raccords de tuyauterie. Rincez immédiatement toute surpulvérisation sur le produit Hansgrohe.
- / De même, il est interdit de stocker des détergents ou des produits chimiques sous les produits, par ex. dans un meuble sous lavabo, car les vapeurs qui s'en dégagent risquent d'abîmer les produits.
- / LES DOMMAGES AU PRODUIT CAUSÉS PAR UN MAUVAIS ENTRETIEN OU PAR L'UTILISATION DE PRODUITS DE NETTOYAGE INADÉQUATS NE SONT PAS COUVERTS PAR LA GARANTIE.
- / SI UN COMPOSANT DU PRODUIT EST ENDOMMAGÉ, REMPLACEZ-LE POUR RÉDUIRE LES RISQUES DE BLESSURES, DE DOMMAGES MATÉRIELS OU DE DÉFAILLANCES DU PRODUIT.

RECOMENDACIÓN DE LIMPIEZA PARA LOS PRODUCTOS DE HANSGROHE

Hoy en día, las griferías de baño y de cocina así como duchas modernas se componen de materiales muy distintos para satisfacer las exigencias del mercado respecto al diseño y la funcionalidad. Para evitar daños y reclamaciones hay que tener en cuenta ciertos aspectos tanto en el uso como en su limpieza.

PARA OBTENER MEJORES RESULTADOS:

- / Evite la acumulación de restos de jabón o sara limpiando el producto Hansgrohe cuando sea necesario.
- / Seleccione un agente de limpieza diseñado específicamente para el tipo de producto.
- / NO use estos tipos de limpiadores, ya que causarán daño a su producto Hansgrohe:
 - Agentes limpiadores que contengan ácido clorhídrico, fórmico, acético o lejía.
 - Polvos, paños o cepillos de limpieza abrasivos.
 - Limpiadores a vapor
 - Agentes de limpieza "sin enjuague".
- / SIEMPRE siga las instrucciones provistas por el fabricante del agente de limpieza.
- / NO mezcle los agentes de limpieza, a menos que esté indicado por el fabricante.
- / NO rocíe limpiadores directamente sobre el producto, ya que podrían caer gotas sobre las aberturas y espacios y causar daños. Cuando use limpiadores en spray, rocíe el limpiador sobre un paño suave o esponja.
- / SIEMPRE enjuague su producto Hansgrohe con agua limpia y séquelo y lístrelo con un paño suave después de la limpieza.

IMPORTANTE

- / Los residuos de productos de aseo como jabón líquido, champú, gel de ducha, tintes de pelo, perfumes, lociones de afeitado y esmalte de uñas pueden dañar también los materiales. Enjuague el producto con agua limpia después de cada uso.
- / Los residuos de limpiadores para lavatorios, bañeras o azulejos pueden causar daño a los grifos y accesorios. Enjuague inmediatamente cualquier derrame que haya sobre el producto de Hansgrohe.
- / Tampoco pueden generarse depósitos de productos de limpieza o químicos debajo de los productos, p. ej. En un armario de lavabo. De lo contrario, los vapores generados pueden dañar los productos.
- / LOS DAÑOS QUE RESULTEN DE UN CUIDADO INADECUADO O USO DE AGENTES DE LIMPIEZA INADECUADOS NO ESTÁN CUBIERTOS POR LA GARANTÍA.
- / SI UN COMPONENTE DEL PRODUCTO ESTÁ DAÑADO, REEMPLÁCELO PARA REDUCIR EL RIESGO DE LESIONES PERSONALES, DAÑOS A LA PROPIEDAD O FALLAS DEL PRODUCTO.

HANSGROHE, INC. LIMITED WARRANTY

Offering our customers the highest quality at all times is a fundamental part of the Hansgrohe, Inc. company philosophy. We offer consumers a limited warranty on our hansgrohe® and AXOR® branded products.

This warranty is limited to products manufactured by Hansgrohe, Inc. that are purchased from a Hansgrohe, Inc. authorized seller by a consumer in the United States or Canada after September 1, 2019, and installed in either the United States or in Canada.

WARRANTY

Hansgrohe, Inc. warrants to the original consumer purchaser that hansgrohe and AXOR products will be free from defects in material and workmanship for as long as the original consumer purchaser owns both the product and the home in which the product was originally installed. For commercial purchasers, the warranty period is (a) one (1) year for hansgrohe products and (b) five (5) years for AXOR products, in each case from the date of purchase. The warranty period for products in the Rubbed Bronze, Matte Black and Matte White finishes are three (3) years from the date of purchase. This warranty is non-transferable.

WHAT WE WILL DO

Hansgrohe, Inc., at its option, will replace any product or part of the product that proves defective in workmanship and/or material, under normal installation, use, service and maintenance. If Hansgrohe, Inc. is unable to provide a replacement part or product and repair is not practical or cannot be made in timely fashion, Hansgrohe, Inc. may elect to refund the purchase price in exchange for the return of the defective product. REPAIR OR REPLACEMENT (OR, IN LIMITED CIRCUMSTANCES, REFUND OF THE PURCHASE PRICE) AS PROVIDED UNDER THIS LIMITED WARRANTY IS THE EXCLUSIVE REMEDY OF THE PURCHASER.

WHAT IS NOT COVERED BY THE WARRANTY

Because Hansgrohe, Inc. is unable to control the quality of hansgrohe or AXOR products sold by unauthorized sellers, unless otherwise prohibited by law, this warranty does not cover hansgrohe or AXOR products purchased from unauthorized sellers. Authorized sellers can be found on hansgrohe and AXOR branded websites.

Labor and other expenses for disconnection, deinstallation, or return of the product for warranty service (including but not limited to proper packaging and shipping costs), or for installation or reinstallation of the product are not covered by this warranty.

Hansgrohe, Inc. shall not be liable for any damage to the product resulting from

- reasonable wear and tear
- outdoor use
- misuse (including use of the product for an unintended application)
- freezing water
- excessive water pressure
- pipe corrosion in the home in which the product is installed
- abuse, neglect or improper or incorrectly performed installation, maintenance or repair, including the use of abrasive or caustic cleaning agents or "no-rinse" cleaning products.

This warranty does not cover: (i) accessories, connected materials and products, or related products not manufactured by Hansgrohe, Inc. (ii) any hansgrohe or AXOR product sold for display purposes or (iii) hansgrohe or AXOR products purchased from unauthorized sellers.

WHAT YOU MUST DO TO OBTAIN WARRANTY SERVICE OR INFORMATION

Contact your retailer, or contact Technical Service at:

Hansgrohe, Inc.
1492 Bluegrass Lakes Parkway
Alpharetta, GA 30004
Toll-free 800-334-0455

In requesting warranty service, you will need to provide:

1. The sales receipt or other evidence of the date and place of purchase.
2. A description of the problem.
3. Delivery of the product or the defective part, postage prepaid and carefully packed and insured, to:

Hansgrohe, Inc.
1492 Bluegrass Lakes Parkway
Alpharetta, GA 30004
Toll-free 800-334-0455

When warranty service is completed, any repaired or replacement product or part will be returned to you postage prepaid.

REVISED SEPTEMBER 1, 2019.

Limitation on Duration of Implied Warranties: Some States do not allow limitations on how long an implied warranty lasts, so the below limitations may not apply to you. TO THE MAXIMUM EXTENT PERMITTED BY APPLICABLE LAW, ANY IMPLIED WARRANTY, INCLUDING THE IMPLIED WARRANTIES OF MERCHANTABILITY AND OF FITNESS FOR A PARTICULAR PURPOSE, IS LIMITED TO THE STATUTORY PERIOD OR THE DURATION OF THIS WARRANTY, WHICHEVER IS SHORTER.

Limitation of Special, Incidental or Consequential Damages: Some States do not allow the exclusion or limitation of incidental or consequential damages, so the below limitations and exclusions may not apply to you.

TO THE MAXIMUM EXTENT PERMITTED BY APPLICABLE LAW, THIS WARRANTY DOES NOT COVER, AND HANSGROHE, INC. SHALL NOT BE LIABLE FOR, ANY SPECIAL, INCIDENTAL OR CONSEQUENTIAL DAMAGES (INCLUDING LABOR CHARGES TO REPAIR, REPLACE, INSTALL OR REMOVE THIS PRODUCT), WHETHER ARISING OUT OF BREACH OF ANY EXPRESS OR IMPLIED WARRANTY, BREACH OF CONTRACT, TORT, OR OTHERWISE. HANSGROHE, INC. SHALL NOT BE LIABLE FOR ANY DAMAGE TO THE PRODUCT RESULTING FROM REASONABLE WEAR AND TEAR, OUTDOOR USE, MISUSE (INCLUDING USE OF THE PRODUCT FOR AN UNINTENDED APPLICATION), FREEZING WATER, EXCESSIVE WATER PRESSURE, PIPE CORROSION IN THE HOME IN WHICH THE PRODUCT IS INSTALLED, ABUSE, NEGLIGENCE OR IMPROPER OR INCORRECTLY

PERFORMED INSTALLATION, MAINTENANCE OR REPAIR, INCLUDING THE USE OF ABRASIVE OR CAUSTIC CLEANING AGENTS OR "NO-RINSE" CLEANING PRODUCTS.

NOTICE TO RESIDENTS OF THE STATE OF NEW JERSEY: The provisions of this warranty, including its limitations, are intended to apply to the fullest extent permitted by the laws of the State of New Jersey.

This warranty gives you specific legal rights, and you may also have other rights which vary from state to state.

PRODUCT INSTRUCTIONS AND QUESTIONS

Upon purchase or prior to installation, please carefully inspect your product for any damage or visible defect. Prior to installing, always carefully study the enclosed instructions on the proper installation and the care and maintenance of this product.

If you have questions at any time about the use, installation or performance of your product, or the limited Warranty, please write us or call us toll-free at 800-334-0455.

AXOR

AXOR / Hansgrohe, Inc.
1490 Bluegrass Lakes Parkway
Alpharetta, GA 30004
Tel. 800-334-0455
Fax 770-889-1783

axor-design.com