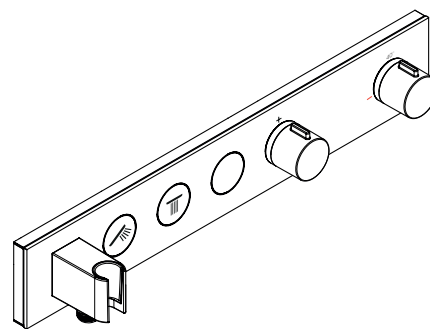
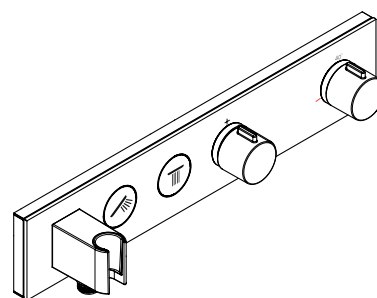


EN / Assembly instructions / User Instructions
FR / Instructions de montage / Mode d'emploi
ES / Instrucciones de montaje / Modo de empleo



AXOR Select
18356XX1



AXOR Select
18355XX1

ENGLISH

TECHNICAL INFORMATION

Water pressure	
Recommended	15 - 75 PSI (0.1 - 0.5 MPa)
Maximum	145 PSI (1 MPa)
Hot water temp.	
Recommended	120°-140° F (48° - 60° C)*
Maximum	158°F (70° C)*
Max. flow rate	1.75 GPM (6.6 L/min)

* Please know and follow all applicable local plumbing codes when setting the temperature on the water heater.

INSTALLATION CONSIDERATIONS

- / Please read over these instructions thoroughly before beginning installation. Make sure that you have all tools and supplies needed to complete the installation.
- / Protection against backflow is provided by check valves.
- / The thermostatic mixer is for use with shower heads rated at 1.3 GPM (5.0 L/min) or higher.
- / To prevent scald injury, the maximum output temperature of the shower mixing valve (not included) must be no higher than 120°F (49°C). In Massachusetts, the maximum output temperature can be no higher than 112°F (44°C).
- / For best results, Hansgrohe recommends that this unit be installed by a licensed, professional plumber.
- / Keep this booklet and the receipt (or other proof of date and place of purchase) for this product in a safe place. The receipt is required should it be necessary to request warranty parts.
- / The thermostatic cartridge and shutoff cartridges are included with the trim kit.
- / Trim 18355XX1 only: this valve is for one shower function plus a handshower. It is for use with rough valve 18310181 (not included).
- / Trim 18356XX1 only: this valve is for two shower functions plus a handshower. It is for use with rough valve 18311181 (not included).

FRANÇAIS

DONNÉES TECHNIQUES

Pression d'eau	
recommandée	15 - 75 PSI (0.1 - 0.5 MPa)
maximum	145 PSI (1 MPa)
Température d'eau chaude	
recommandée	120°-140° F (48° - 60° C)*
maximum	158°F (70° C)*
Capacité nominale	1.75 GPM (6.6 L/min)

* Vous devez connaître et respecter tous les codes de plomberie locaux applicables pour le réglage de la température du chauffe-eau.

À PRENDRE EN CONSIDÉRATION POUR L'INSTALLATION

- / Pour de meilleurs résultats, Hansgrohe recommande que ce produit soit installé par un plombier professionnel licencié.
- / La protection contre le retour d'eau est assurée par des clapets anti-retour.
- / Ce produit devrait être seulement utilisé avec les pommes de douche évaluées à 1.3 GPM (5.0 L/min) ou plus.
- / Pour empêcher des blessures par ébullition, la température de sortie maximale du robinet de douche ne doit pas excéder 120°F (49° C). Au Massachusetts, la température de sortie maximale du robinet de douche ne doit pas excéder 112°F (44° C).
- / Avant son montage, s'assurer que le produit n'a subi aucun dommage pendant le transport. Après le montage, tout dommage de transport ou de surface ne pourra pas être reconnu.
- / Conservez ce livret et le reçu (ou une autre preuve sur laquelle figurent la date et l'endroit de l'achat) pour ce produit dans un endroit sûr. Le reçu est requis si vous commandez des pièces sous garantie.
- / Veuillez lire attentivement ces instructions avant de procéder à l'installation. Assurez-vous de disposer de tous les outils et du matériel nécessaires pour l'installation.
- / La cartouche thermostatique et les cartouches d'arrêt sont fournies avec le jeu de garniture.
- / Garniture 18355XX1 uniquement : cette valve est destinée à une fonction de douche plus une douchette. À utiliser avec la robinetterie brute 18310181 (non fournie).
- / Garniture 18356XX1 uniquement : cette valve est destinée à deux fonctions de douche plus une douchette. À utiliser avec la robinetterie brute 18311181 (non fournie).

DATOS TECNICOS

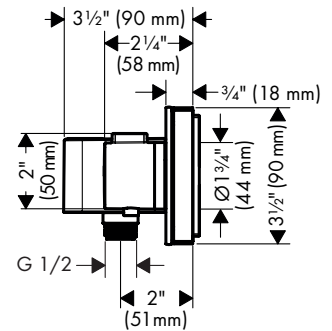
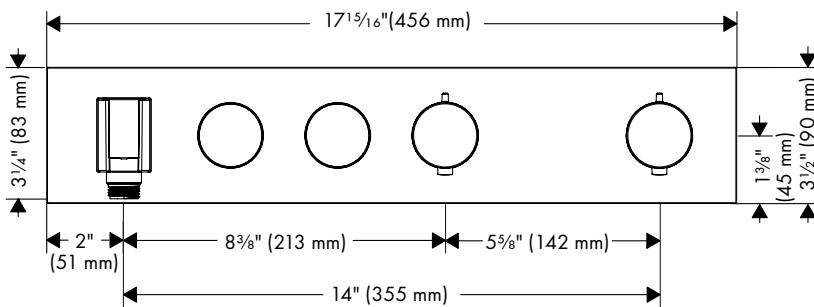
Presión en servicio recomendada	15 - 75 PSI (0.1 - 0.5 MPa)
max.	145 PSI (1 MPa)
Temperatura del agua caliente recomendada	120°-140° F (48° - 60° C)*
max.	158° F (70° C)*
Caudal máximo	1.75 GPM (6.6 L/min)

* Debe conocer y cumplir todos los códigos locales aplicables para ajustar la temperatura del calentador de agua.

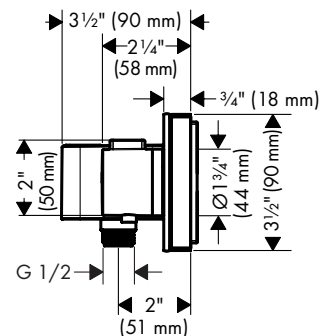
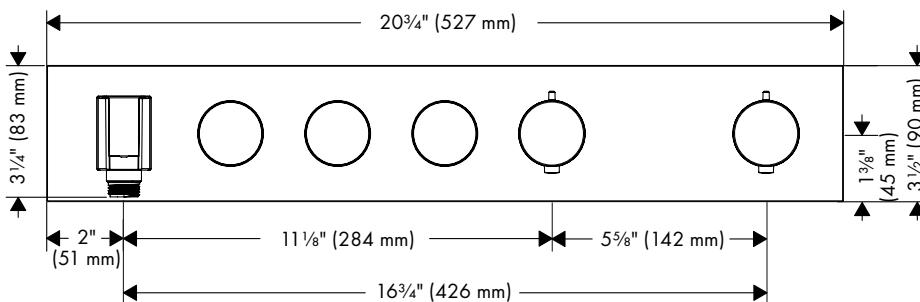
CONSIDERACIONES PARA LA INSTALACIÓN

- / Para obtener mejores resultados, la instalación debe estar a cargo de un plomero profesional matriculado.
- / La protección contra flujo inverso se proporciona mediante válvulas de retención.
- / Este producto debe ser utilizado sólo con alcachofas de la ducha valoradas en 1.3 GPM (5.0 L/min) o más.
- / Para evitar escaldaduras, la máxima temperatura de salida de la válvula de la ducha no debe exceder los 120°F (49° C). En Massachusetts, la máxima temperatura de salida de la válvula de la ducha no debe exceder los 112°F (44° C).
- / Mantenga este folleto y el recibo (u otro comprobante del lugar y fecha de compra) de este producto en lugar seguro. El recibo se requiere en caso de ser necesario solicitar piezas bajo garantía.
- / Antes del montaje se debe examinarse el producto contra daños de transporte. Después de la instalación no se reconoce ningún daño de transporte o de superficie.
- / Antes de comenzar la instalación, lea estas instrucciones detenidamente. Asegúrese de tener las herramientas y los insumos necesarios para completar la instalación.
- / El cartucho termostático y los cartuchos de cierre se incluyen en el kit de pieza exterior.
- / Únicamente pieza exterior 18355XX1: esta válvula es para función de una ducha más una ducha de mano. Debe instalarse con una pieza interior de válvula 18310181 (no incluida).
- / Únicamente pieza exterior 18356XX1: esta válvula es para función de dos duchas más una ducha de mano. Debe instalarse con una pieza interior de válvula 18311181 (no incluida).

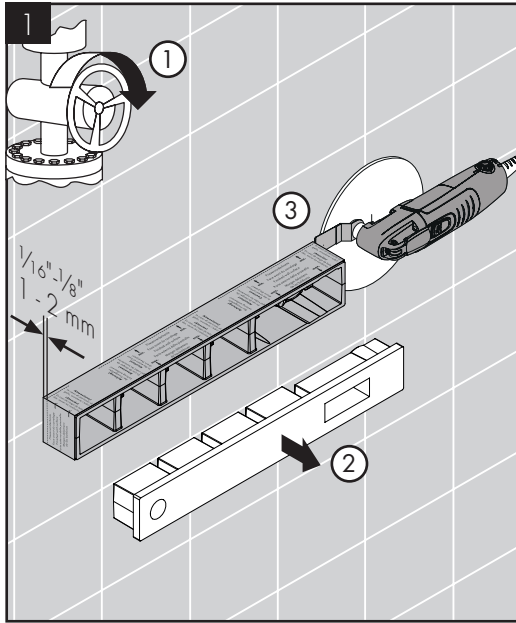
AXOR Select
18355XX1



AXOR Select
18356XX1



INSTALLATION / INSTALLATION / INSTALACIÓN



Turn the water off at the main.

Remove the insert from the installation box.

Cut the installation box so that it extends $\frac{1}{16}$ "- $\frac{1}{8}$ " (1-2 mm) outside the surface of the finished wall.

Fermez l'eau à la valve principale.

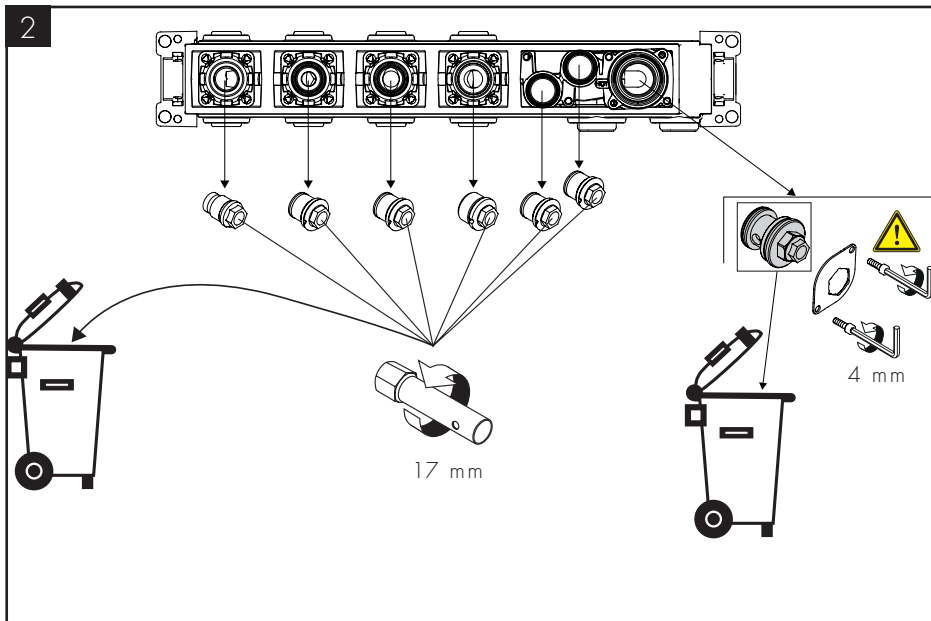
Retirez l'insert du boîtier d'installation.

Coupez le boîtier d'installation de façon à ce qu'une partie de $\frac{1}{16}$ à $\frac{1}{8}$ po (1 à 2 mm) soit à l'extérieur de la surface du mur fini.

Cierre el paso del agua en la entrada del suministro.

Retire el inserto de la caja de instalación.

Corte la caja de instalación de modo que sobresalga $\frac{1}{16}$ "- $\frac{1}{8}$ " (1-2 mm) por fuera de la superficie de la pared terminada.



Remove the plugs using a 17 mm socket wrench.

Remove the thermostatic mixer cartridge retaining ring and the flush insert.

Discard the flush insert.

⚠ DO NOT DISCARD THE SCREWS.

Retirez les bouchons à l'aide d'une clé à douille de 17 mm.

Retirez l'anneau de retenue et l'insert de rinçage de la cartouche du mitigeur thermostatique.

Jetez l'insert de rinçage.

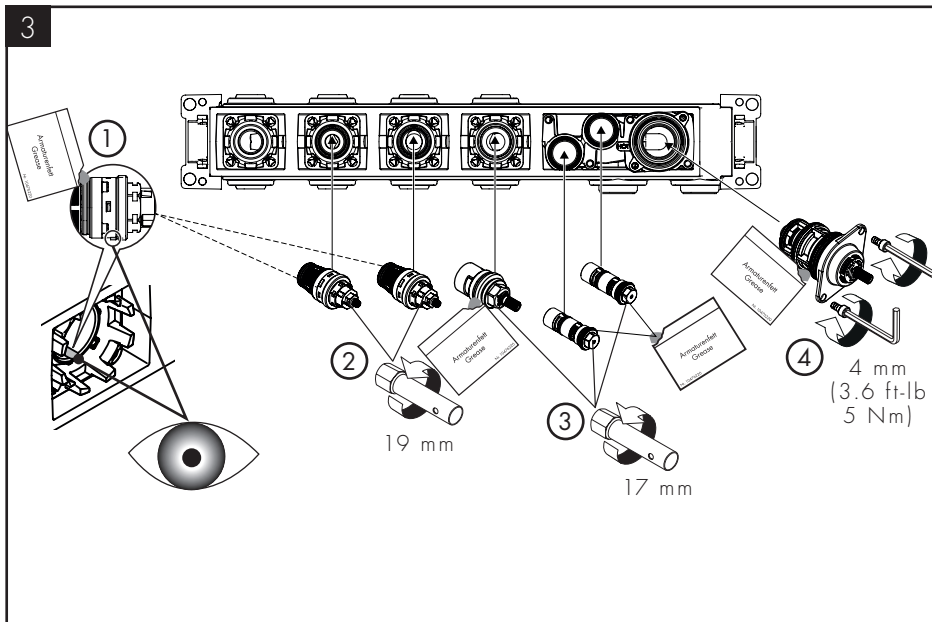
⚠ NE JETEZ PAS LES VIS.

Retire los tapones con una llave de cubo de 17 mm.

Retire el anillo de retención del cartucho del mezclador termostático y el inserto de lavado.

Deseche el inserto de lavado.

⚠ NO DESECHE LOS TORNILLOS.



Lightly lubricate the cartridge o-rings.

Push the shutoff units into their ports. Make sure that the detent pin on the bottom of the cartridge goes into the slot in the housing. Use a 19 mm socket wrench to tighten the nuts.

Install the volume control cartridge using a 17 mm socket wrench.

Install the check valve assemblies using a 17 mm socket wrench.

Install the thermostatic cartridge assembly.

Turn the water on. Make sure there are no leaks.

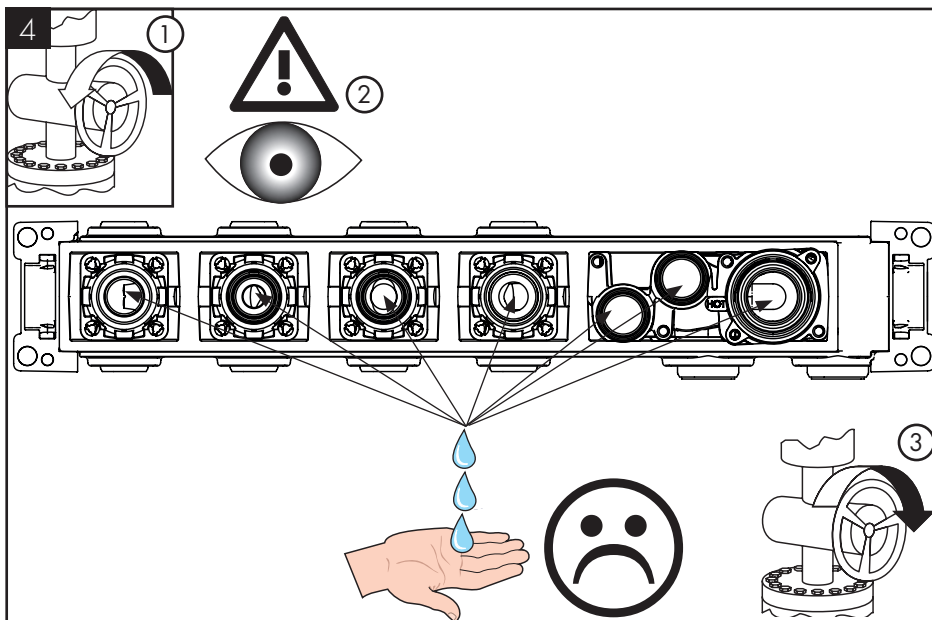
Turn the water off.

Lubrifiez légèrement les joints toriques sur les cartouches.

Poussez les dispositifs d'arrêt dans leurs ports.

Vérifiez que la goupille d'arrêt en bas de la cartouche se loge dans la fente du compartiment. Utilisez une clé à douille de 19 mm pour serrer les vis.

Installez la cartouche du régulateur de débit à l'aide d'une clé à douille de 17 mm.



Installez les ensembles de clapet de retour à l'aide d'une clé à douille de 17 mm.

Installez la cartouche thermostatique.

Ouvrez l'eau. Assurez-vous qu'il n'y a pas de fuites.

Fermez l'eau.

Lubrique ligeramente las juntas toroidales de los cartuchos.

Coloque las unidades de cierre en sus puertos. Asegúrese de que el pasador de tope en la parte inferior del cartucho entre en la ranura de la carcasa. Use una llave de cubo de 19 mm para ajustar las tuercas.

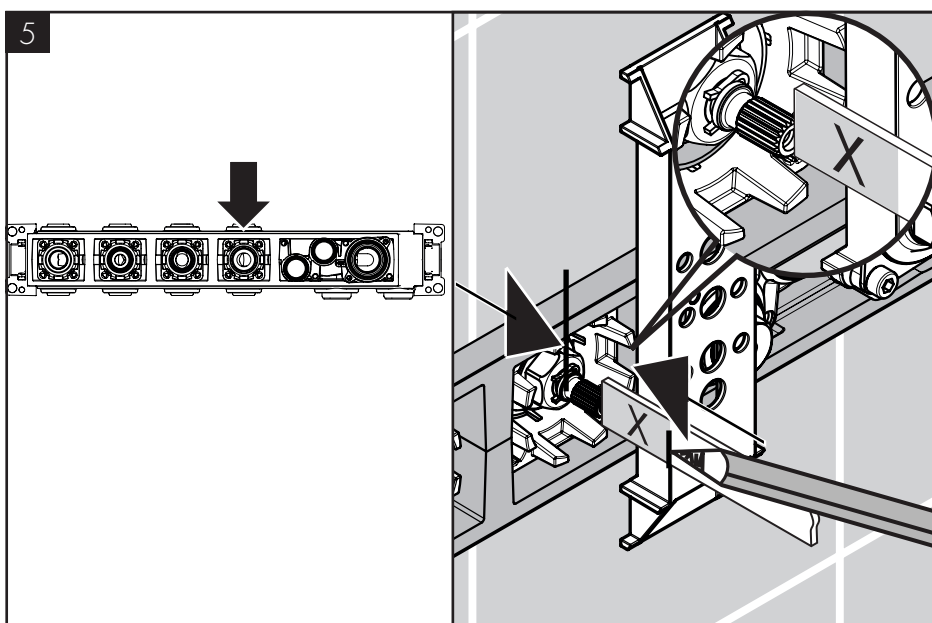
Instale el cartucho de control de volumen con una llave de cubo de 17 mm.

Instale los ensembles de la válvula de control con una llave de cubo de 17 mm.

Instale el cartucho termostático.

Abra el agua. Asegúrese de que no haya fugas.

Cierre el agua.



Position the fitting aid over the installation box near the volume control cartridge.

Measure the distance between the end of the cartridge stem and the outside edge of the fitting aid.

Record this measurement (X).

Placez l'aide au montage sur la boîte d'installation, à côté de la cartouche du régulateur de débit.

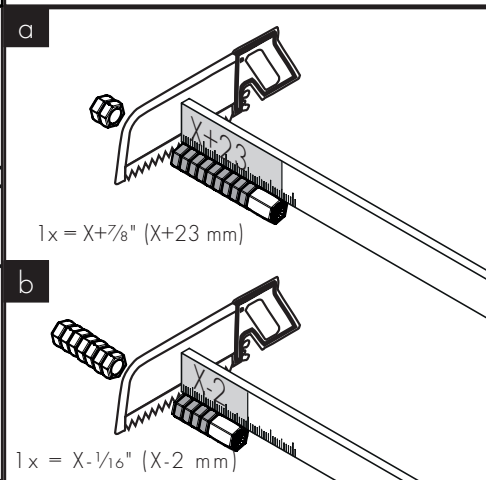
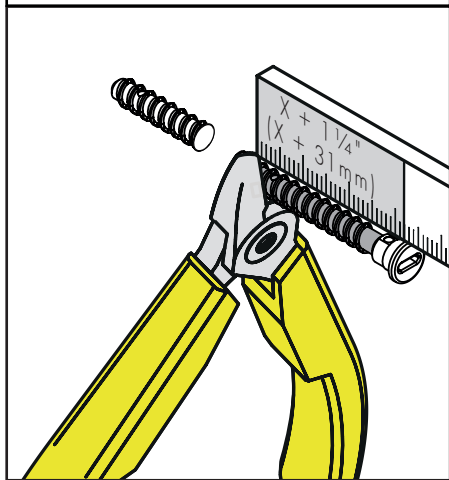
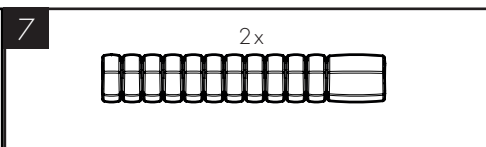
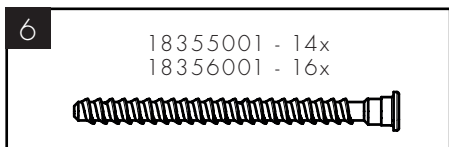
Mesurez la distance entre l'extrémité de la tige de la cartouche et le bord extérieur de l'aide au montage.

Notez cette mesure (X).

Coloque el dispositivo de conexión sobre la caja de instalación cerca del cartucho de control de volumen.

Mida la distancia entre el extremo del vástago del cartucho y el borde exterior del dispositivo de conexión.

Anote esta medida (X).



Cut the mounting screws so that they are $X + 1 \frac{1}{4}$ " ($X + 31$ mm) long.

Cut one of the stem extensions so that it is $X + \frac{7}{8}$ " ($X + 23$ mm) long.

Cut the second stem extension so that it is $X - \frac{1}{16}$ " ($X - 2$ mm) long.

Coupez les vis de montage de façon à ce que leur longueur corresponde à $X + 1 \frac{1}{4}$ po ($X + 31$ mm).

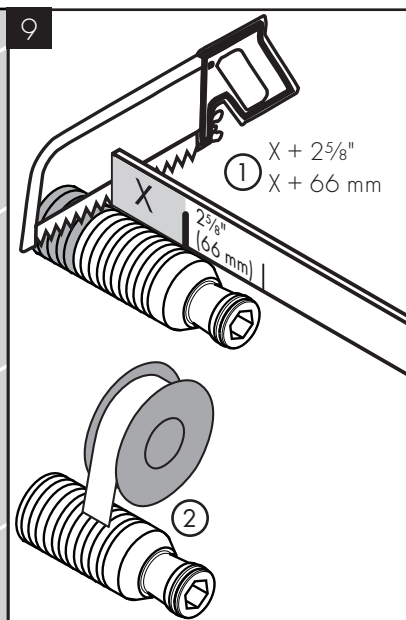
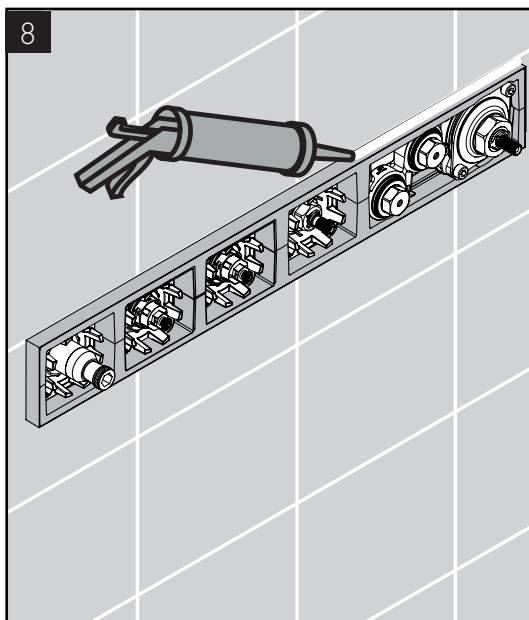
Coupez l'une des rallonges de tige de façon à ce que sa longueur corresponde à $X + \frac{7}{8}$ po ($X + 23$ mm).

Coupez la seconde rallonge de tige de manière à obtenir la longueur $X - \frac{1}{16}$ po ($X - 2$ mm).

Corte los tornillos de montaje para que tengan una longitud de $X + 1 \frac{1}{4}$ " ($X + 31$ mm).

Corte una de las extensiones del vástago para que tenga una longitud de $X + \frac{7}{8}$ " ($X + 23$ mm).

Corte la segunda extensión del vástago para que tenga una longitud de $X - \frac{1}{16}$ " ($X - 2$ mm).



Seal the wall around the installation box using waterproof sealant.

Add $2 \frac{5}{8}$ " (66 mm) to X. Cut the handshower holder mounting nipple so that it is $X + 2 \frac{5}{8}$ " ($X + 66$ mm) long.

Wrap the threads on the nipple using plumber's tape.

Scellez le mur autour du boîtier d'installation à l'aide d'un agent d'étanchéité.

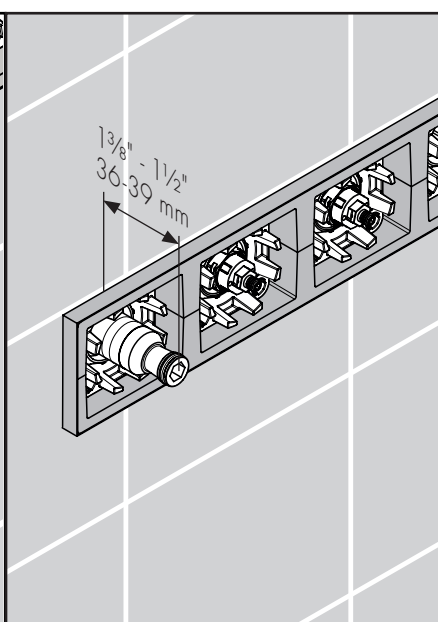
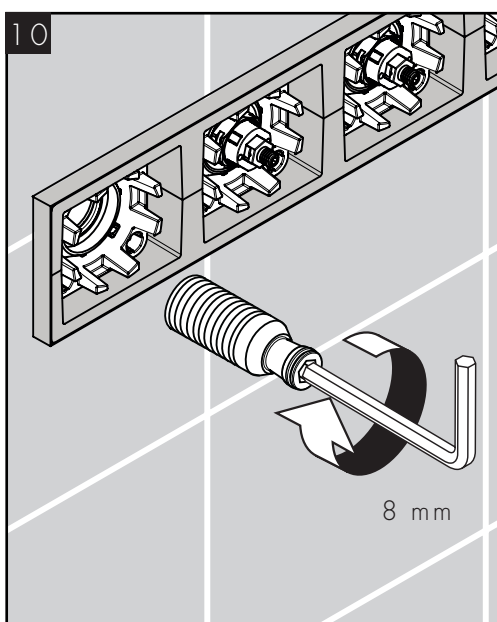
Ajoutez $2 \frac{5}{8}$ po (66 mm) à X. Coupez le raccord de montage du support de douche de façon à ce que sa longueur corresponde à $X + 2 \frac{5}{8}$ po ($X + 66$ mm).

Enroulez les filets sur le raccord à l'aide de ruban de plomberie.

Selle la pared alrededor de la caja de instalación con un sellador impermeable.

Agregue $2 \frac{5}{8}$ " (66 mm) a X. Corte el niple de montaje del soporte de la ducha de mano para que tenga una longitud de $X + 2 \frac{1}{2}$ " ($X + 66$ mm).

Envuelva las roscas del niple con cinta de plomero.



Install the nipple in the handshower holder port using an 8 mm Allen wrench.

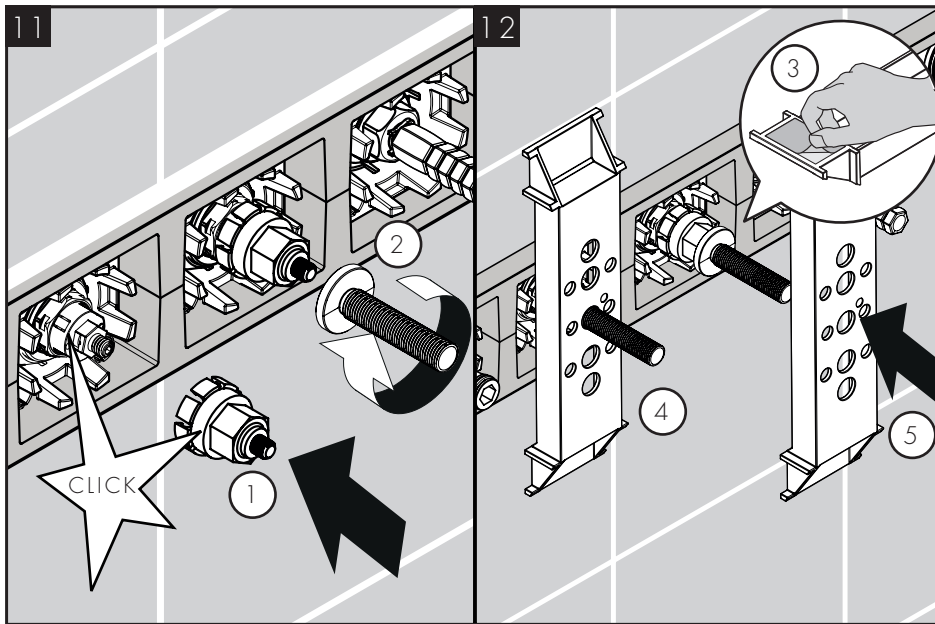
The nipple should extend $1 \frac{3}{8}$ " - $1 \frac{1}{2}$ " (36-39 mm) outside the surface of the finished wall.

Installez le raccord sur le port du support de douche à l'aide d'une clé hexagonale de 8 mm.

Le raccord devrait dépasser de $1 \frac{3}{8}$ - $1 \frac{1}{2}$ po (36-39 mm) de la surface du mur fini.

Instale el niple en el puerto de soporte de la ducha de mano con una llave Allen de 8 mm.

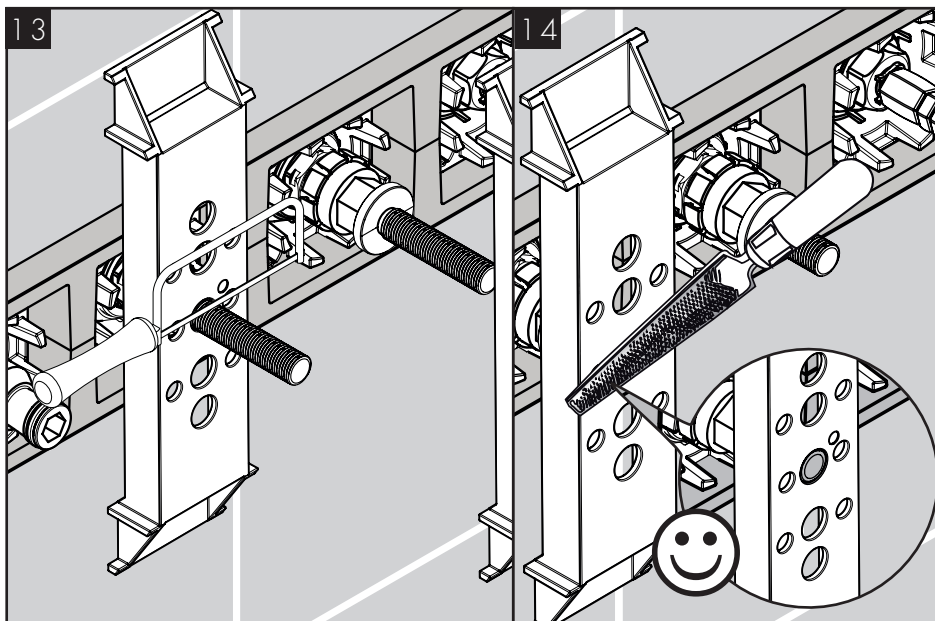
El niple debe sobresalir $1 \frac{3}{8}$ " - $1 \frac{1}{2}$ " (36-39 mm) por fuera de la superficie de la pared terminada.



Clip the fitting adapter(s) to the stop unit(s).
 Install the Select adapter(s).
 Remove the adhesive backing from the fitting aid.
 Position the fitting aid over the Select adapter.

Fixez l'adaptateur de raccord sur le dispositif d'arrêt.
 Installez l'adaptateur Select.
 Retirez la pellicule adhésive de l'aide au montage.
 Positionnez l'aide au montage sur l'adaptateur Select.

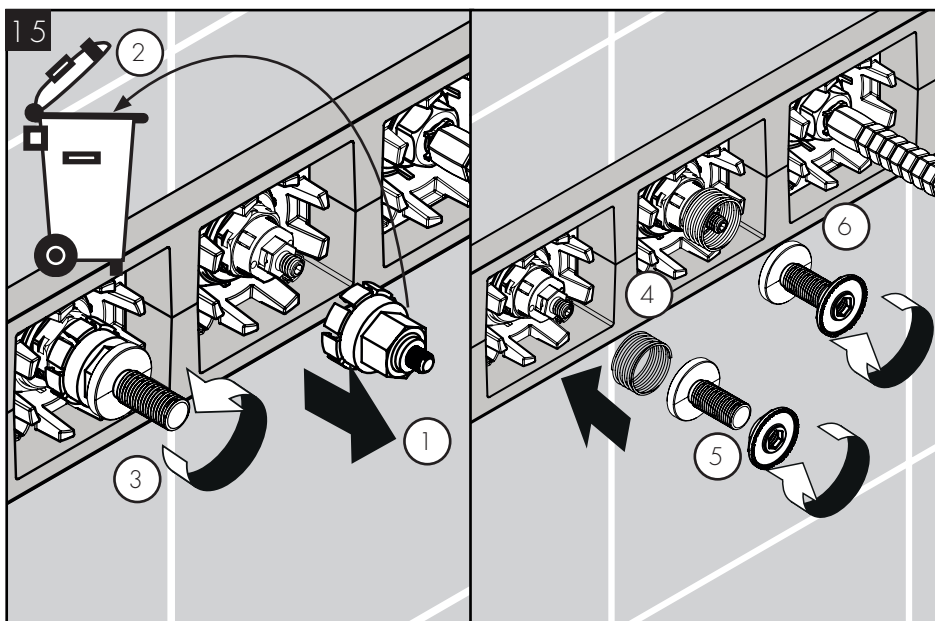
Sujete el adaptador de la conexión a la unidad de tope.
 Instale el adaptador Select.
 Despegue el dorso del adhesivo del dispositivo de conexión.
 Coloque el dispositivo de conexión sobre el adaptador Select.



Cut the Select adapter so that it is even with the front of the fitting aid.
 File the end of the adapter smooth.

Coupez l'adaptateur Select de façon à ce qu'il soit de niveau avec la partie avant de l'aide au montage.
 Limez l'extrémité de l'adaptateur pour la rendre lisse.

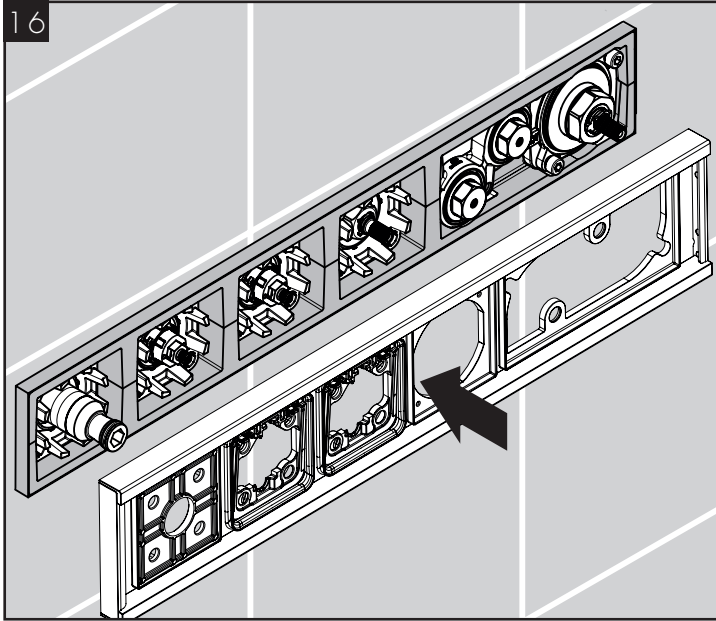
Corte el adaptador Select de manera que quede parejo con el frente del dispositivo de conexión.
 Lime el extremo del adaptador suavemente.



Remove and discard the fitting adapter.
 Remove the shortened Select adapter.
 Install the spring, the Select adapter, and the nut.

Retirez l'adaptateur de raccord.
 Retirez l'adaptateur Select raccourci.
 Installez le ressort, l'adaptateur Select et l'écrou.

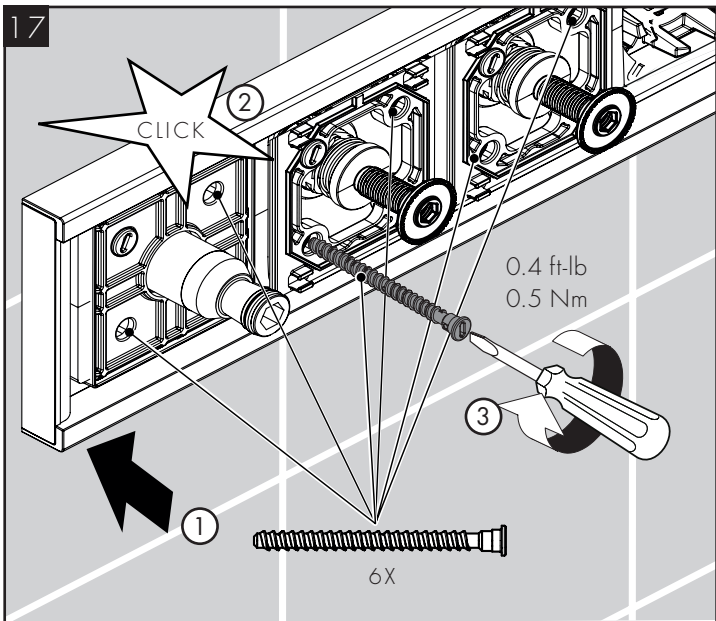
Retire el adaptador de la conexión.
 Retire el adaptador Select acortado.
 Instale el resorte, el adaptador Select y la tuerca.



Push the escutcheon assembly over the installation box.

Installez l'écusson sur le robinet.

Instale el escudo sobre la caja de instalación.



Push 6 of the mounting screws into place in the handshower holder and stop unit plates.

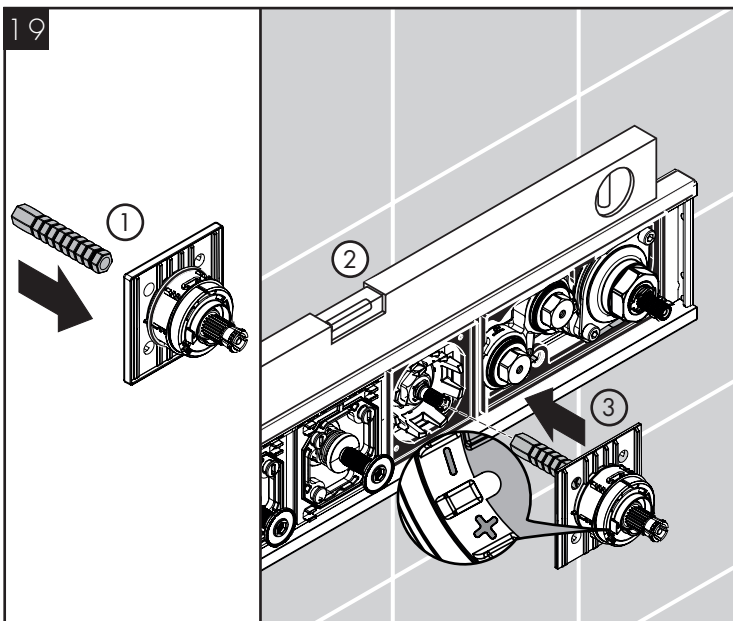
Tighten the screws.

Insérez 6 des vis de montage dans les plaques du support de douchette et des dispositifs d'arrêt.

Serrez les vis.

Coloque 6 de los tornillos de montaje en su lugar en el soporte de la ducha de mano y las placas de la unidad de tope.

Apriete los tornillos.



Push the long extension into the volume control plate.

Make sure that the escutcheon is level.

Install the volume control plate.

Make sure that the + and - symbols are positioned at the bottom of the plate.

Poussez la rallonge longue sur la plaque du régulateur de débit.

Assurez-vous que l'écusson est de niveau.

Installez la plaque du régulateur de débit.

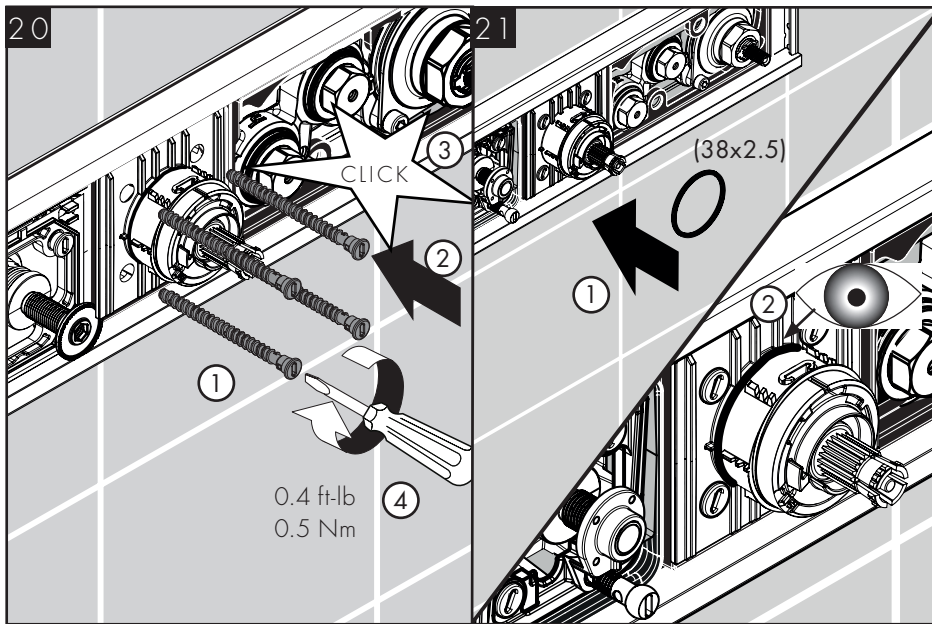
Veillez à ce que les symboles + et - se trouvent au bas de la plaque.

Empuje la extensión más larga sobre la placa del control de volumen.

Asegúrese de que el escudo quede nivelado.

Instale la placa de control de volumen.

Asegúrese de que los símbolos + y - se encuentren en la parte inferior de la placa.



Install and tighten 4 screws.

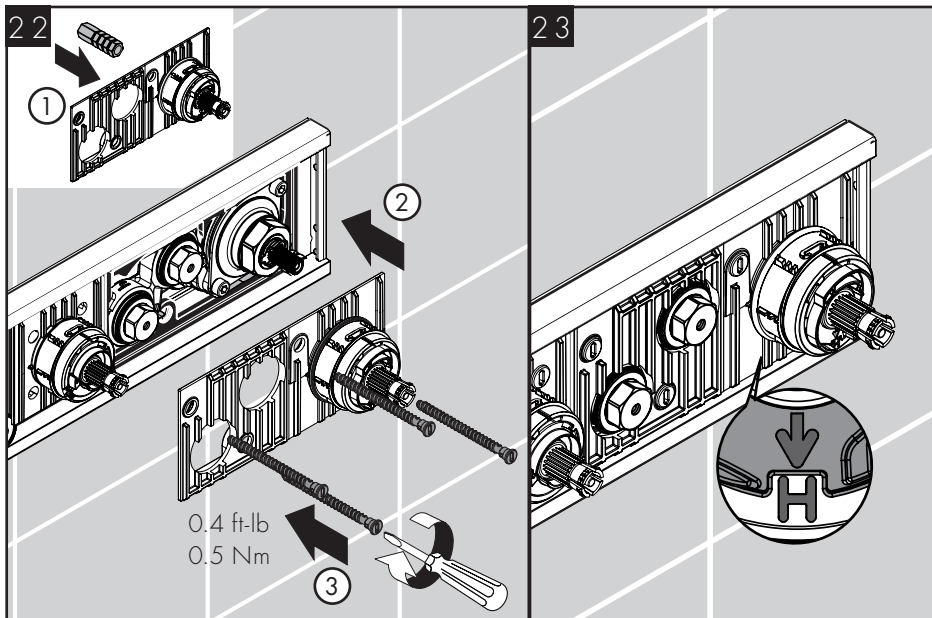
Install the 38x2.5 o-ring on the volume control plate.

Installez et serrez les 4 vis.

Installez le joint de 38x2.5 sur la plaque du régulateur de débit.

Instale los 4 tornillos de montaje.

Instale la junta toroidal de 38x2.5 sobre la placa del control de volumen.



Push the short extension into the thermostatic mixer plate.

Install the thermostatic mixer plate using 4 of the mounting screws. Tighten the screws.

Make sure that the "H" is positioned at the bottom of the plate.

Poussez la rallonge courte sur la plaque du mitigeur thermostatique.

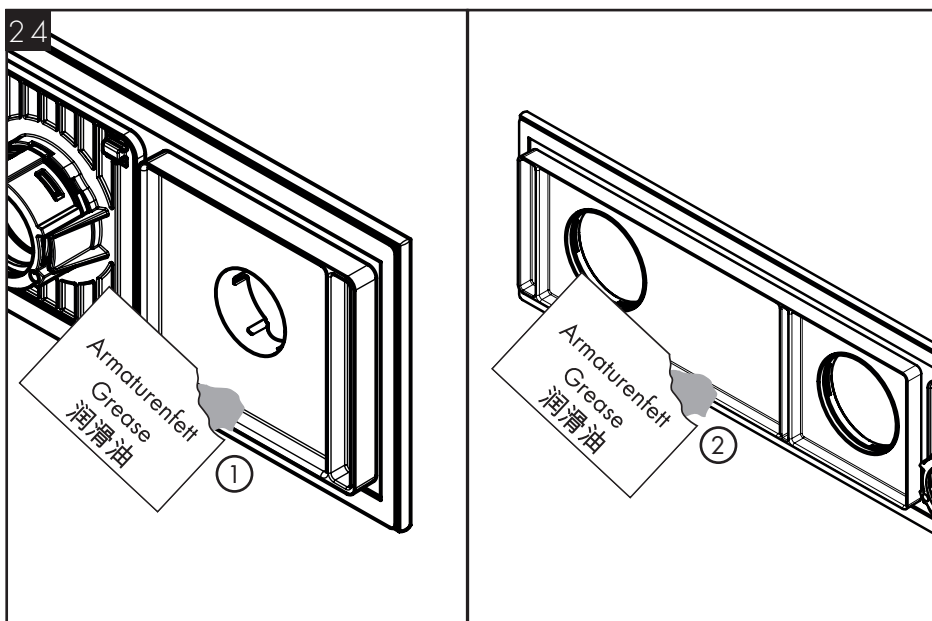
Installez la plaque du mitigeur thermostatique à l'aide de 4 des vis de montage. Serrez les vis.

Veillez à ce que le « H » se trouve au bas de la plaque.

Empuje la extensión corta sobre la placa del mezclador termostático.

Instale la placa del mezclador termostático con 4 de los tornillos de montaje. Apriete los tornillos.

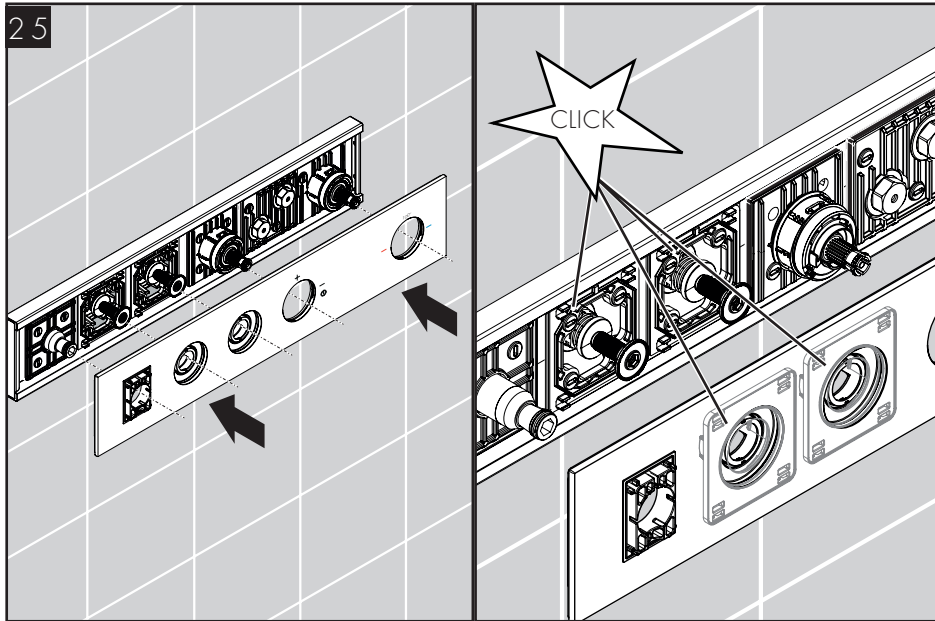
Asegúrese de que la "H" se encuentre en la parte inferior de la placa.



Generously lubricate the flanges on the trim plate.

Lubrifiez bien l'intérieur des brides de la plaque de garniture.

Lubrique generosamente el interior de las bridas en la placa de pieza interior.



Push the trim plate over the escutcheon.

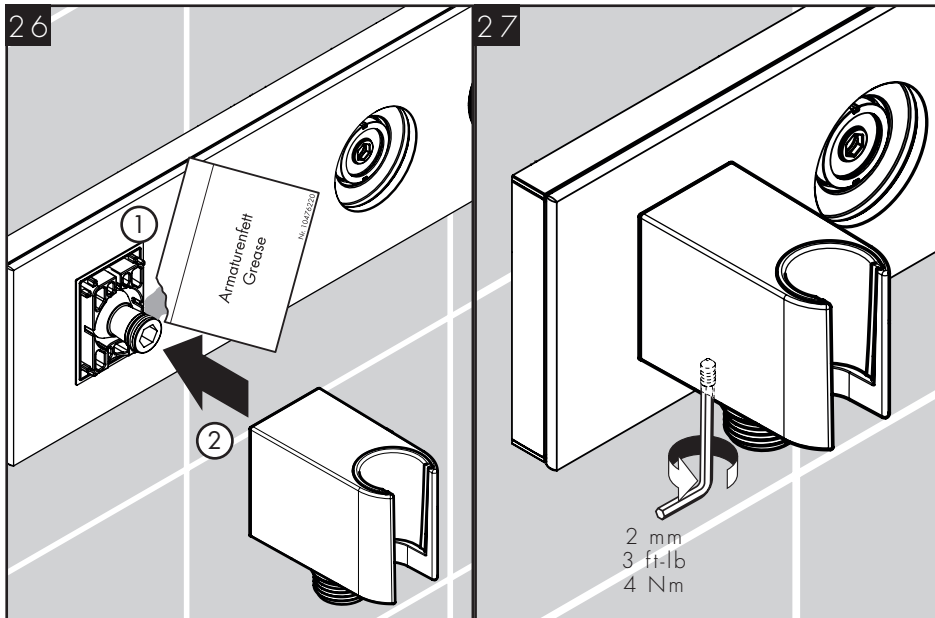
It should click into place over the shutoff units.

Poussez la plaque de la garniture sur l'écusson.

Elle devrait s'enclencher sur les dispositifs d'arrêt.

Empuje la placa de la pieza exterior sobre el cartucho.

Debe hacer clic al colocarse sobre las unidades de cierre.



Lubricate the handshower holder nipple o-ring. Push the handshower holder into place over the nipple.

Push the handshower holder firmly against the trim plate to eliminate the gap between the trim plate and the escutcheon. Tighten the screw using a 2 mm Allen wrench.

Lubrifiez le joint torique du raccord du support de douchette.

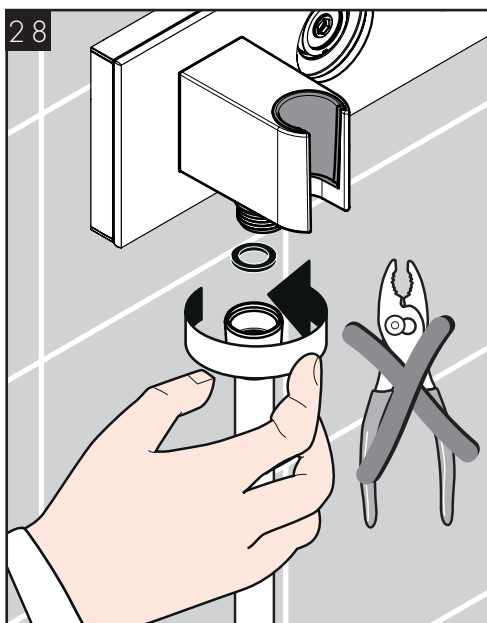
Poussez le support de douchette en place sur le raccord.

Poussez le support de douchette très fermement contre la plaque de garniture pour éliminer l'espace entre la plaque de garniture et l'écusson. Serrez la vis à l'aide d'une clé hexagonale de 2 mm.

Lubrique el retén anular del niple del soporte de la ducha de mano.

Coloque la ducha de mano en su lugar sobre el niple.

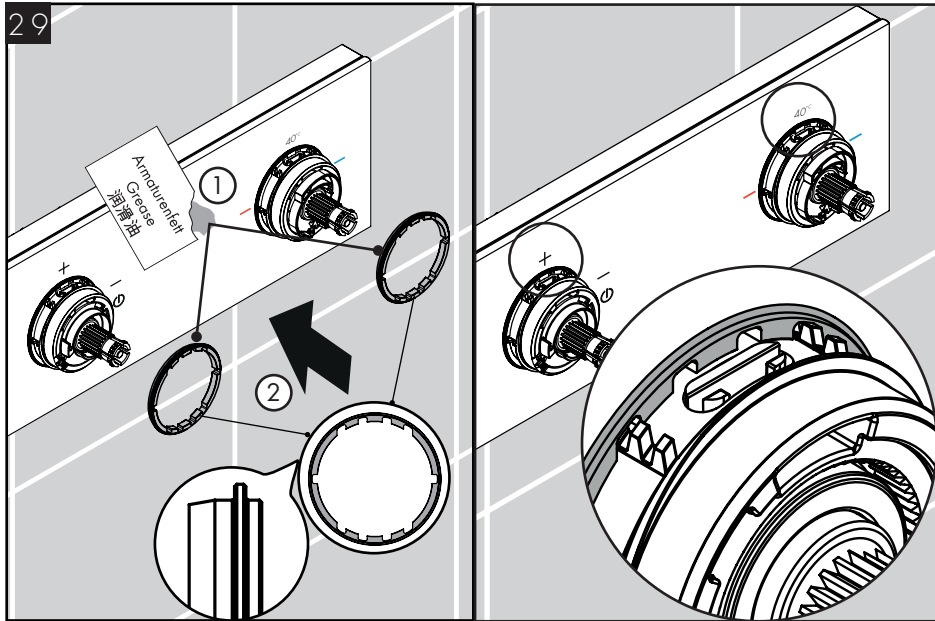
Coloque el soporte de la ducha de mano muy firmemente contra la placa de la pieza interior para eliminar el espacio entre la placa de la pieza interior y el escudo. Apriete el tornillo con una llave Allen de 2 mm.



Connect the handshower hose (not included) to the outlet on the handshower holder.

Rattachez le flexible de la douchette (non fourni) à l'orifice de sortie du support de douchette.

Conecte la manguera de la ducha de mano (no incluida) a la salida del soporte de la ducha de mano.



Install the seals on the thermostatic mixer and the volume control.

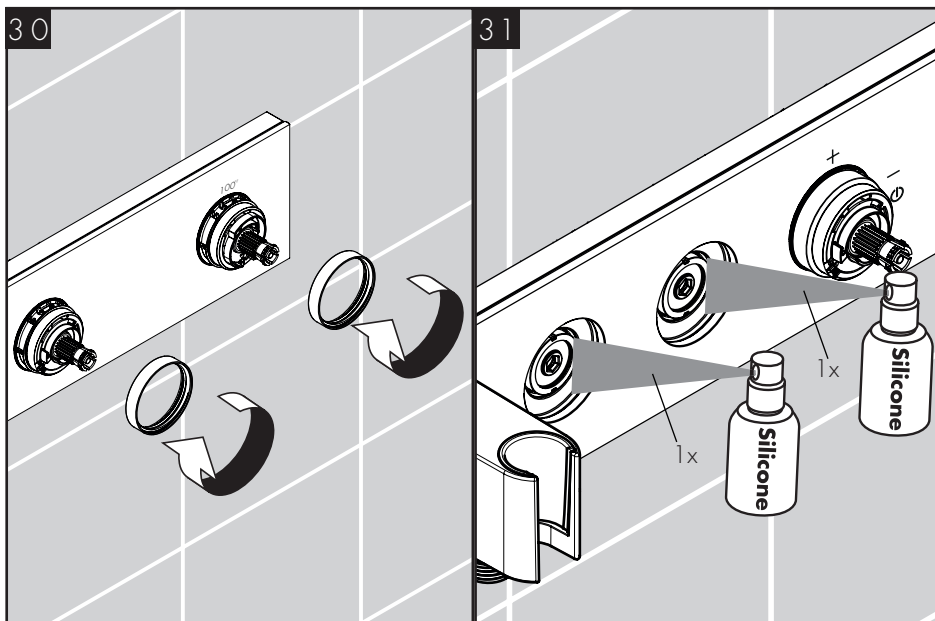
Make sure that the seals are oriented correctly.

Installez les joints sur le mitigeur thermostatique et le régulateur de débit.

Assurez-vous que les joints soient orientés correctement.

Instale los sellos en el mezclador termostático y el control de volumen.

Asegúrese de que los sellos estén correctamente orientados.



Install the bushings.

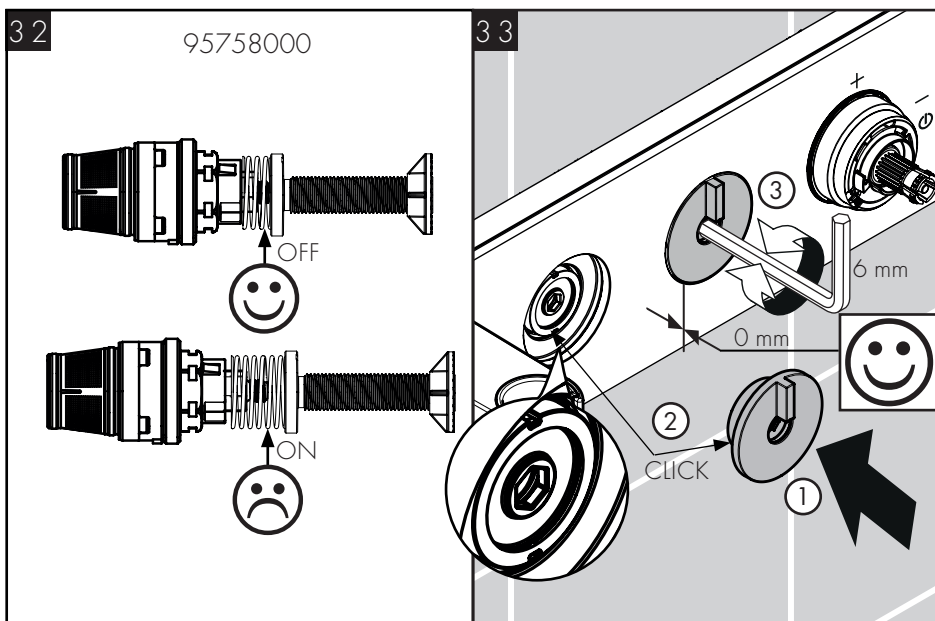
Lubricate the stop unit nuts using silicone spray.

Installez les bagues.

Lubrifiez les écrous des dispositifs d'arrêt à l'aide d'un lubrifiant au silicone en aérosol.

Instale los bujes.

Lubrique las tuercas de la unidad de tope con rociador de silicona.



Make sure that the stop units are in the "off" position.

Insert the key over one of the stop units. Make sure that it clicks into place.

Use a 6 mm allen wrench to raise or lower the nut so that the front of the key is even with the front of the trim plate.

Assurez-vous que les dispositifs d'arrêt se trouvent en position fermée.

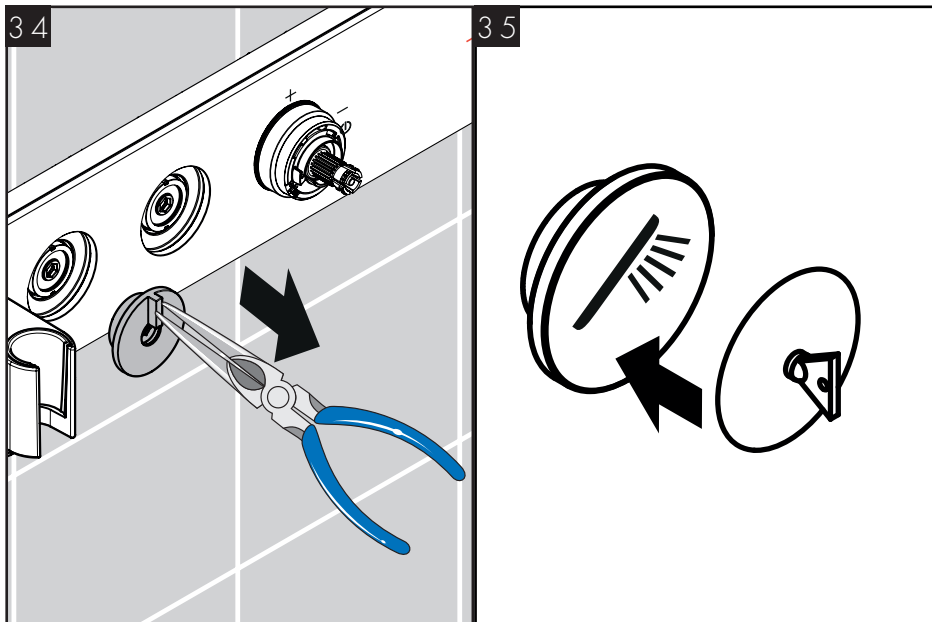
Insérez la clé sur l'un des dispositifs d'arrêt. Assurez-vous qu'elle soit bien enclenchée.

À l'aide d'une clé hexagonale de 6 mm, relevez ou abaissez l'écrou de sorte que la partie avant de la clé soit de niveau avec la partie avant de la plaque de la garniture.

Asegúrese de que las unidades de tope se encuentren en la posición de apagado.

Insérez la llave sobre una de las unidades de tope. Asegúrese de que haga clic en su lugar.

Use una llave Allen de 6 mm para levantar o bajar la tuerca de manera que el frente de la llave quede nivelado con el frente de la placa de la pieza exterior.



Repeat with the other stop unit(s).

Remove the key.

Push the suction cup over the handshower button.

Recommencez avec le ou les autres dispositifs d'arrêt.

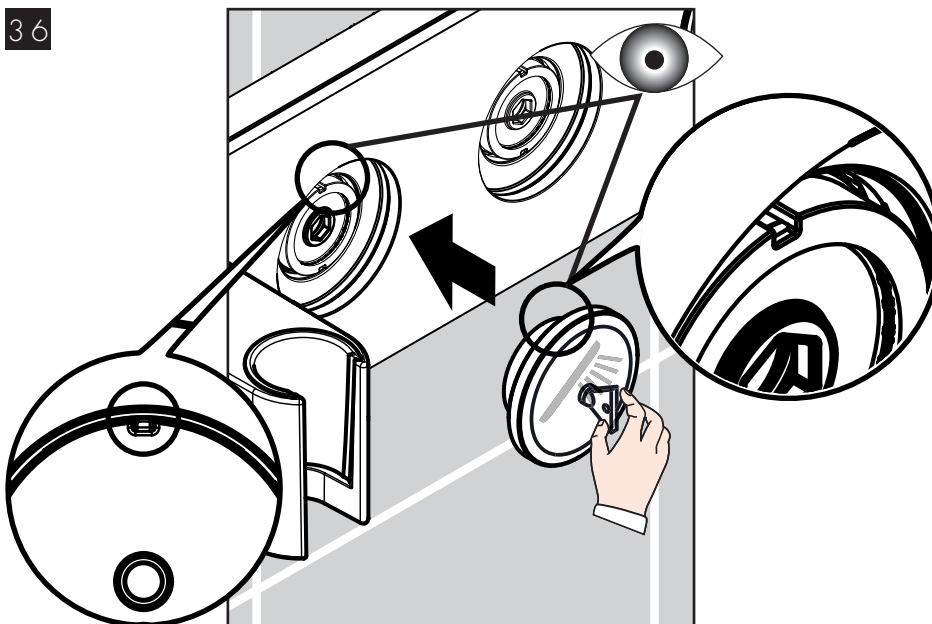
Retirez la clé.

Poussez la ventouse sur le bouton de la douchette.

Repita con las otras unidades de tope.

Retire la llave.

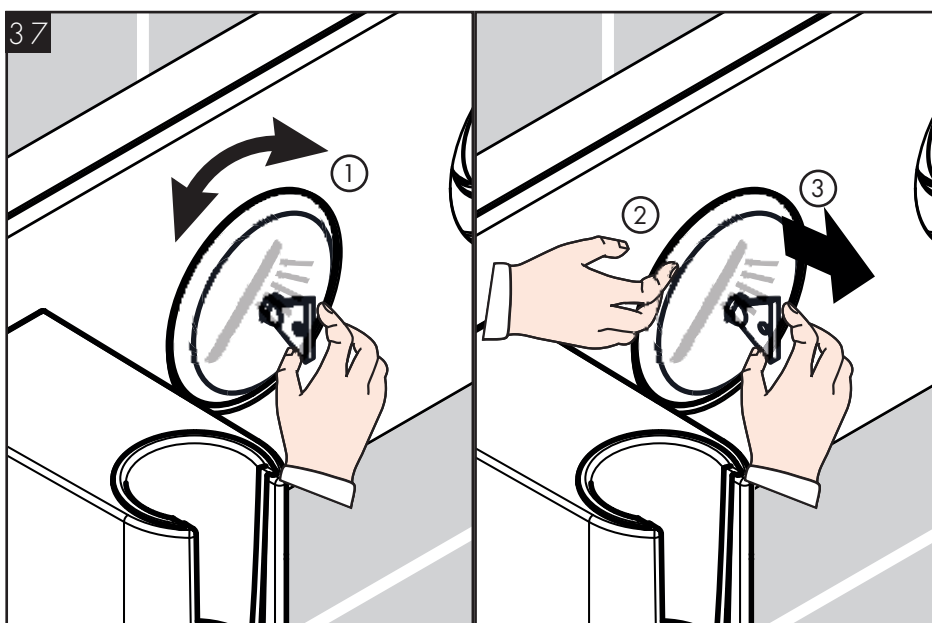
Empuje la ventosa sobre el botón de la ducha de mano.



Push the button over the stop unit nut. Make sure that the pin on the back of the button goes into the slot on the nut.

Poussez le bouton sur l'écrou du dispositif d'arrêt. Vérifiez que la goupille au dos du bouton se loge dans la fente de l'écrou.

Empuje el botón sobre la tuerca de la unidad de tope. Asegúrese de que el pasador en la parte inferior del botón entre en la ranura de la tuerca.



Loosen the suction cup by wiggling it back and forth.

Hold the button in place. Remove the suction cup.

Repeat the procedure with the other button(s).

Desserrez la ventouse en la faisant osciller dans un mouvement de va-et-vient.

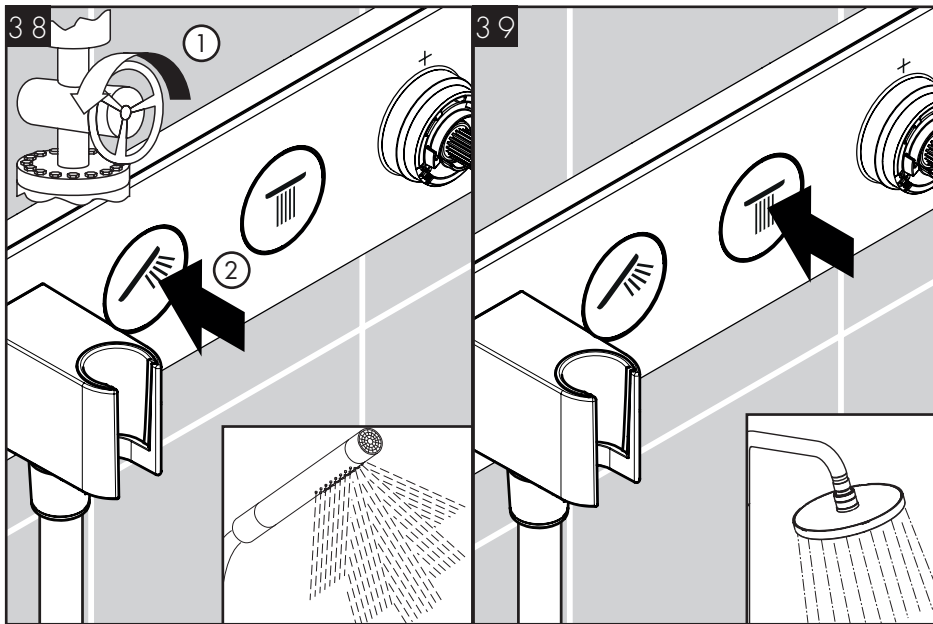
Maintenez le bouton en place. Retirez la ventouse.

Recommencez la procédure avec le ou les autres boutons.

Desajuste la ventosa maniobrando hacia adelante y hacia atrás.

Sostenga el botón en su lugar. Retire la ventosa.

Repita el procedimiento con los otros botones.



Turn the water on at the main.

Turn on the handshower by pressing the button. Turn the handshower off by pressing the button a second time.

Turn the showerhead on by pressing the button. Turn it off by pressing the button a second time.

Ouvrez l'eau à la valve principale.

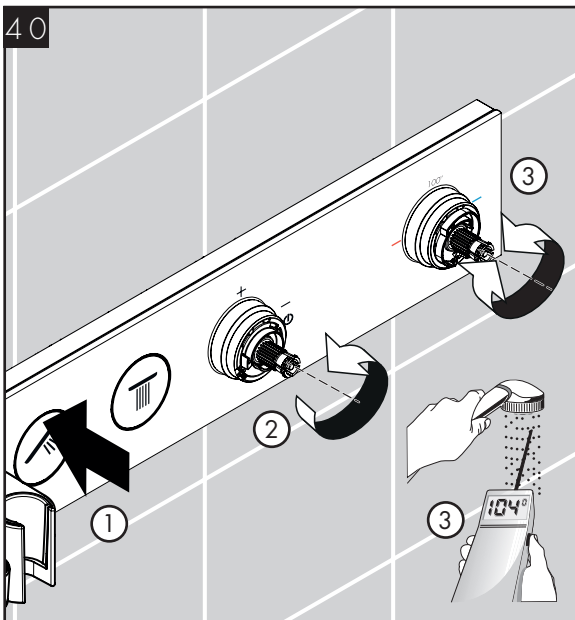
Ouvrez la douchette en appuyant sur le bouton. Fermez la douchette en appuyant sur le bouton une seconde fois.

Ouvrez la douche de tête en appuyant sur le bouton. Fermez la douche de tête en appuyant sur le bouton une seconde fois.

Abra el paso del agua en la entrada del suministro.

Encienda la ducha de mano presionando el botón. Apague la ducha de mano presionando el botón una segunda vez.

Encienda el cabezal de ducha presionando el botón. Apague el cabezal de ducha presionando el botón una segunda vez.



Turn the handshower on.

Turn the volume control stem clockwise to the maximum position.

Turn the thermostatic mixer stem until the output water is 104°F (40°C).

Ouvrez la douchette.

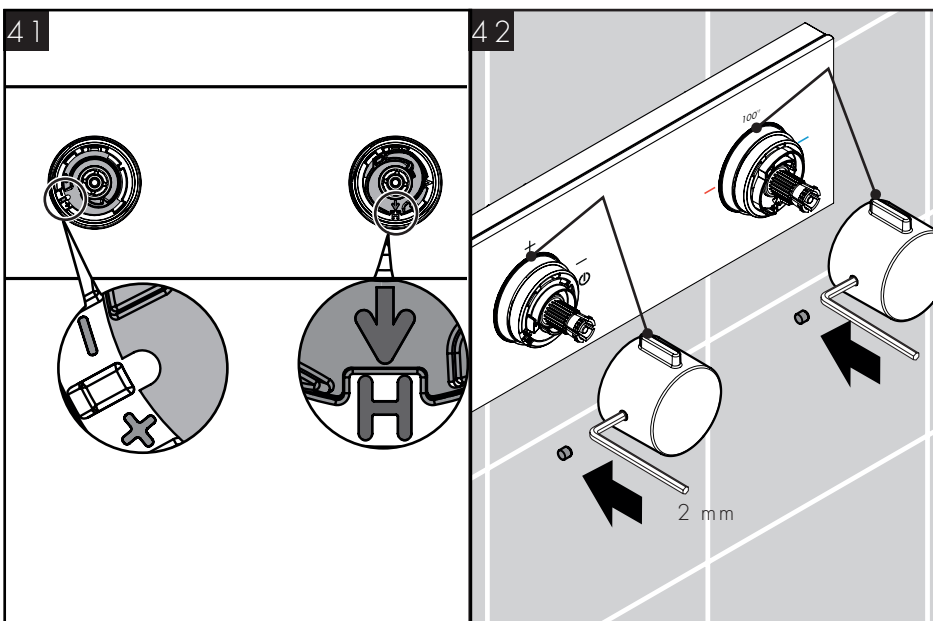
Tournez la tige du régulateur de débit dans le sens horaire jusqu'à la position maximale.

Tournez la tige du mitigeur thermostatique jusqu'à ce que l'eau qui s'écoule atteigne 40°C (104°F).

Encienda la ducha de mano.

Gire el vástago de control de volumen en sentido horario a la posición máxima.

Gire el vástago del mezclador termostático hasta que el agua de salida esté en 104°F (40°C).



Press the handles over the stems with the levers at the 12:00 position.

Tighten the handle screws using a 2 mm Allen wrench.

Install the screw covers.

Placez les poignées sur les tiges avec les leviers à midi.

Serrez les vis de la poignée à l'aide d'une clé hexagonale de 2 mm.

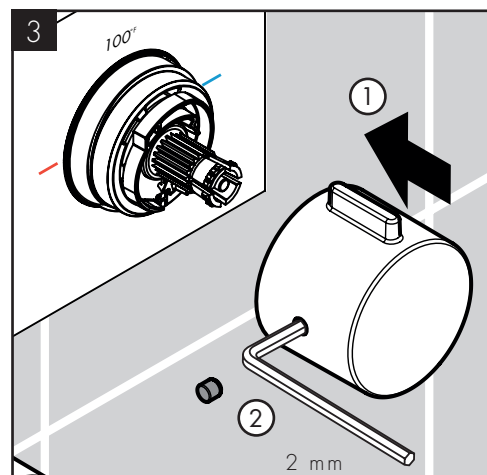
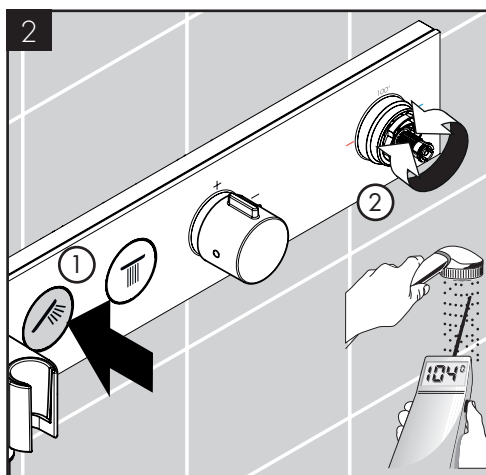
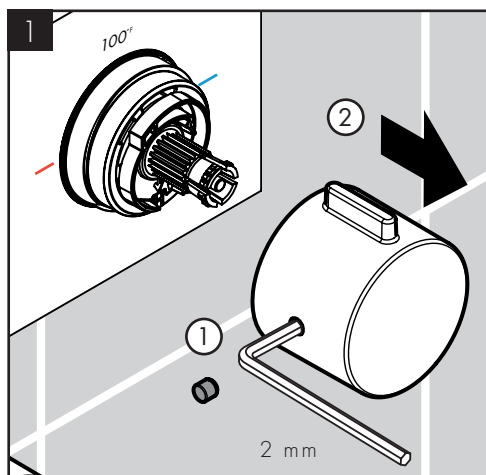
Installez les cache-vis.

Presione las manijas sobre los vástagos con las palancas a la posición 12:00.

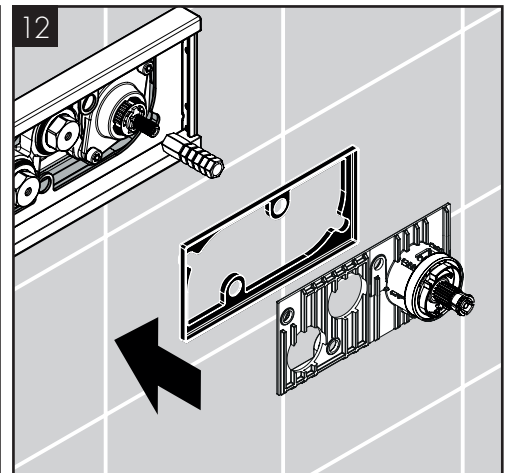
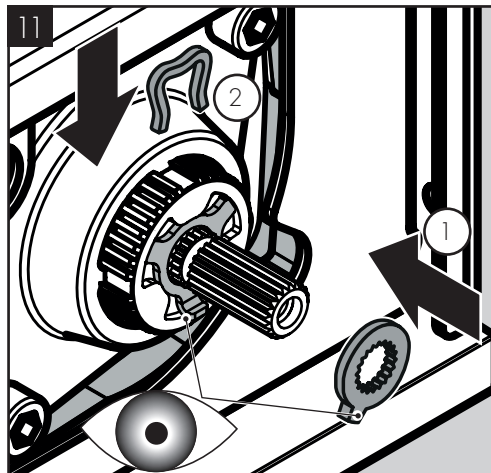
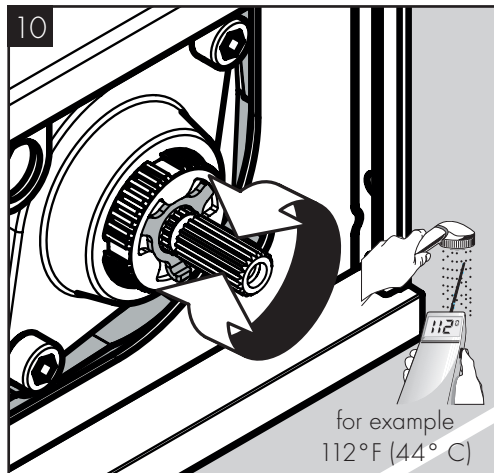
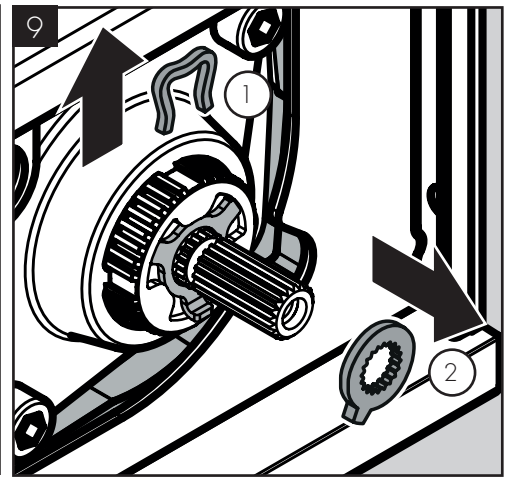
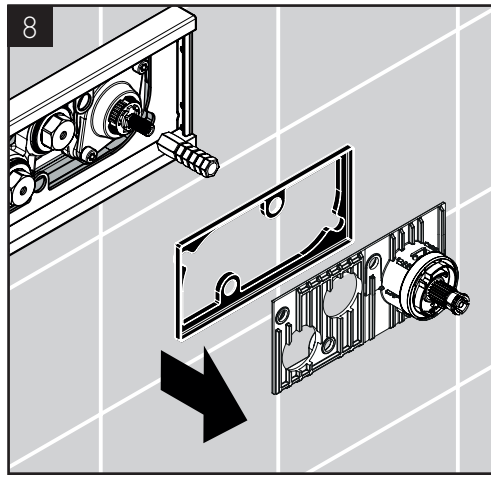
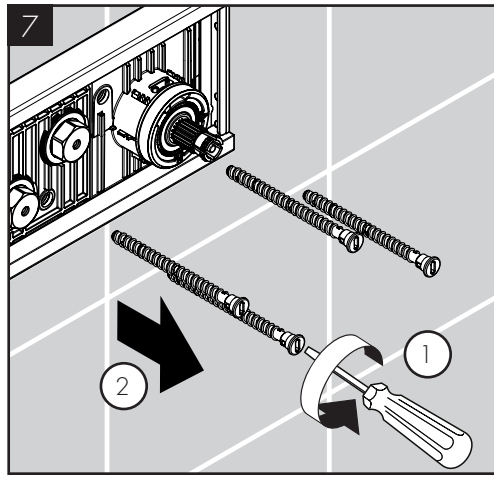
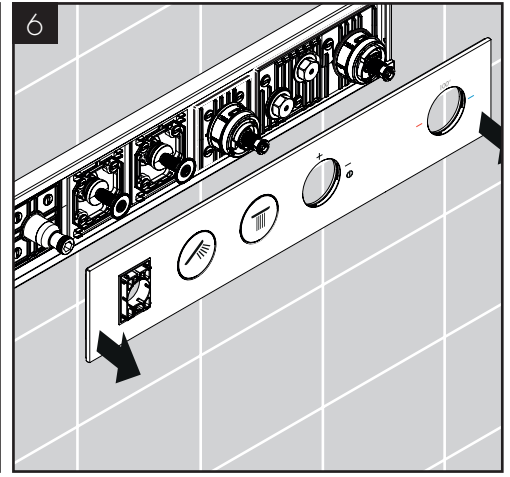
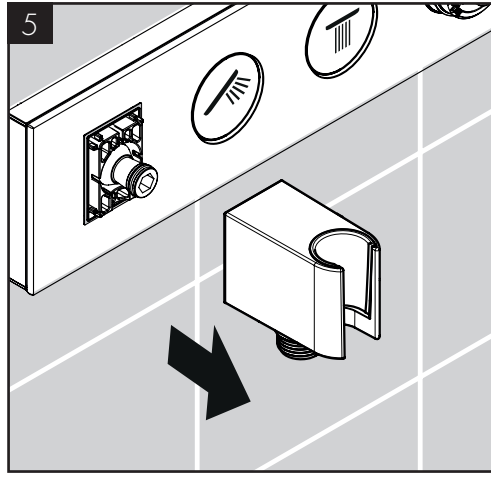
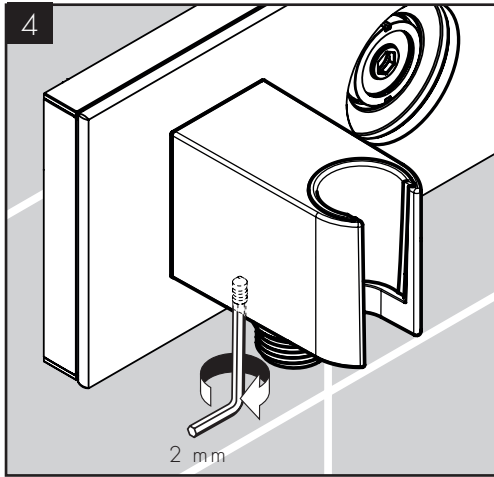
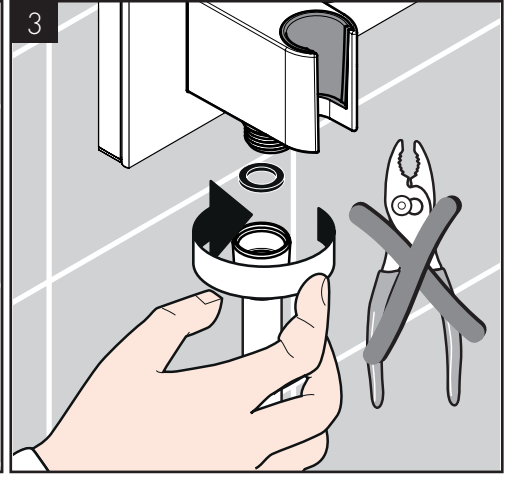
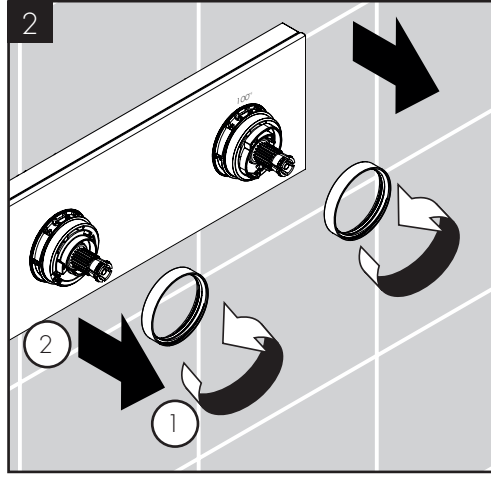
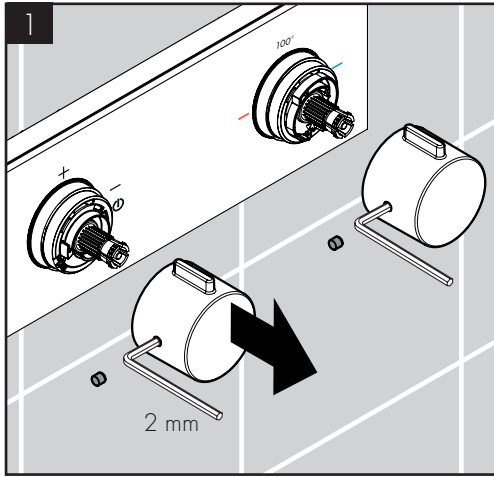
Apriete los tornillos de la manija con una llave Allen de 2 mm.

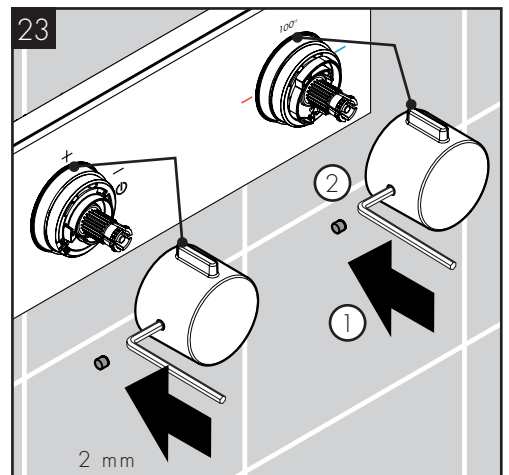
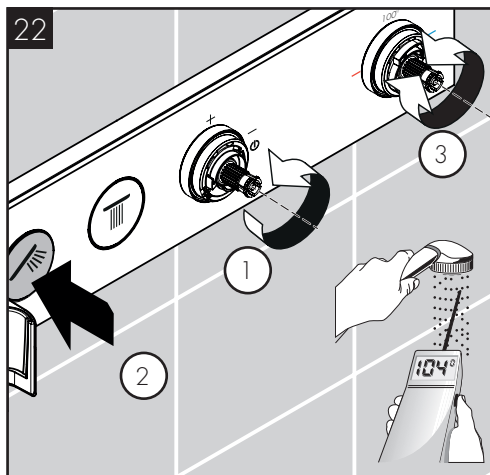
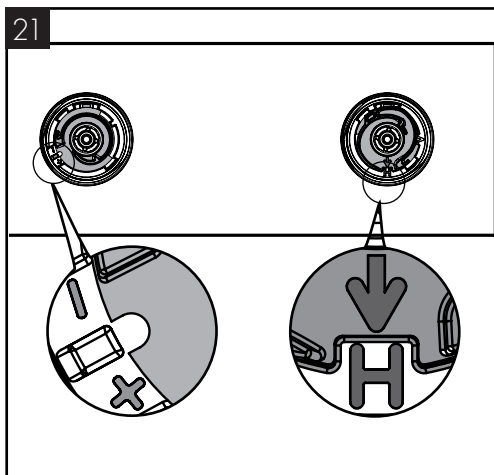
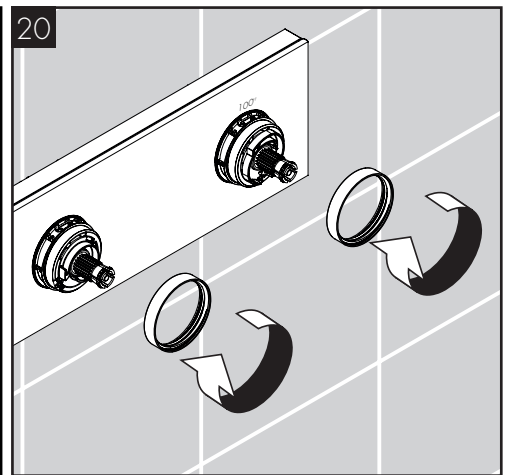
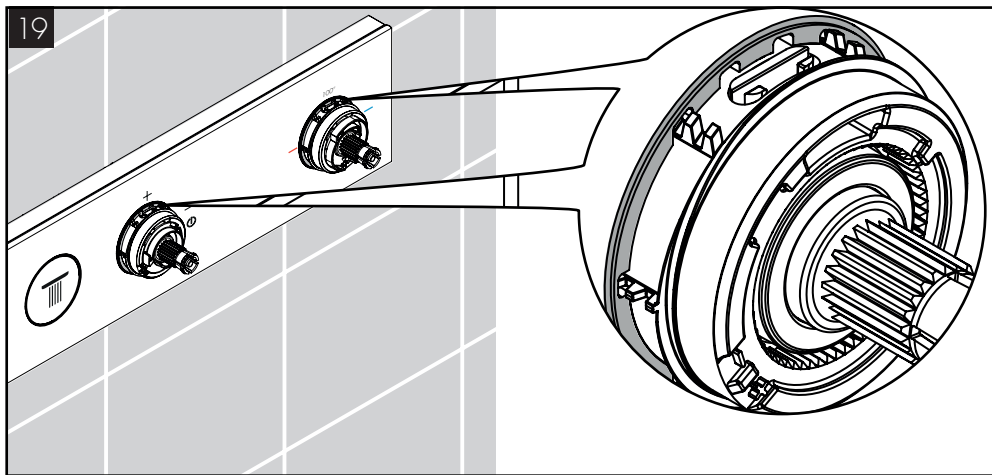
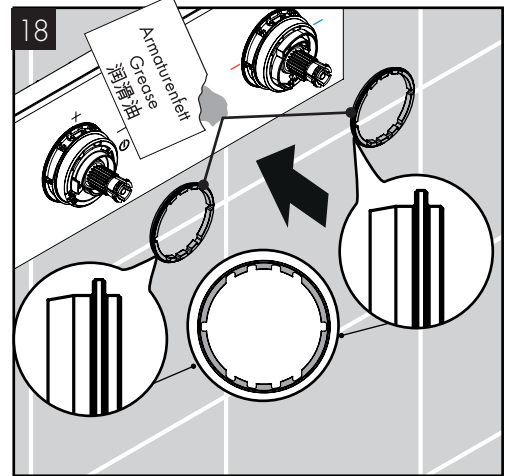
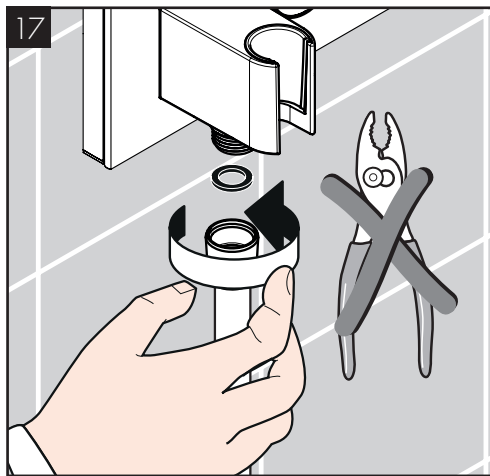
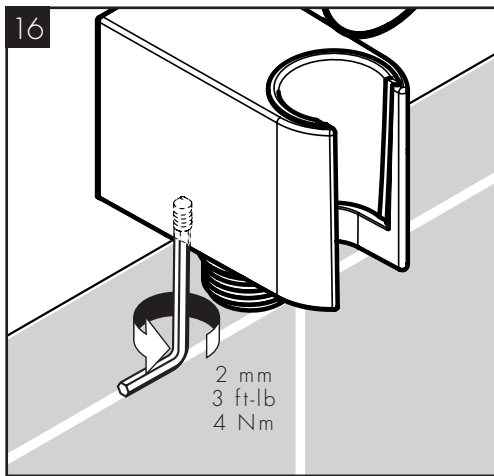
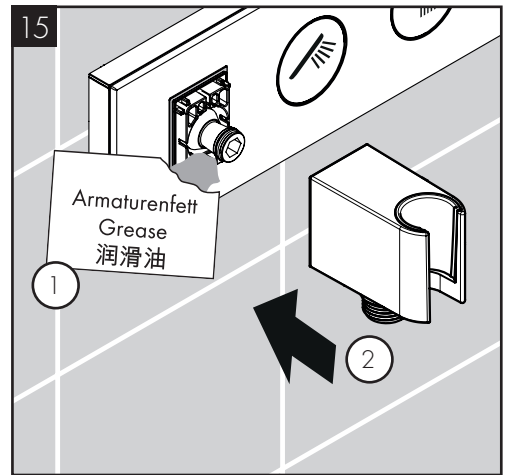
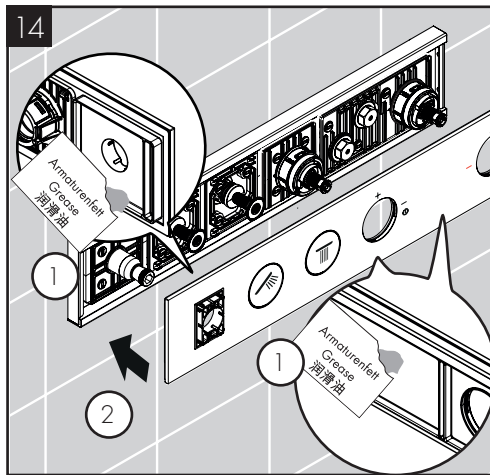
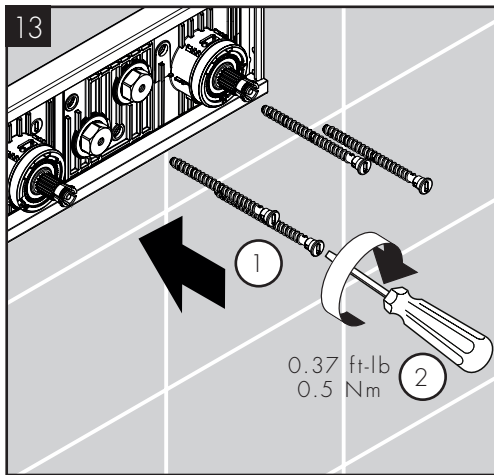
Instale las cubiertas del tornillo.

JUSTIFY THE HANDLE / RÉGLEZ LE POIGNÉE / AJUSTE LA MANIJA

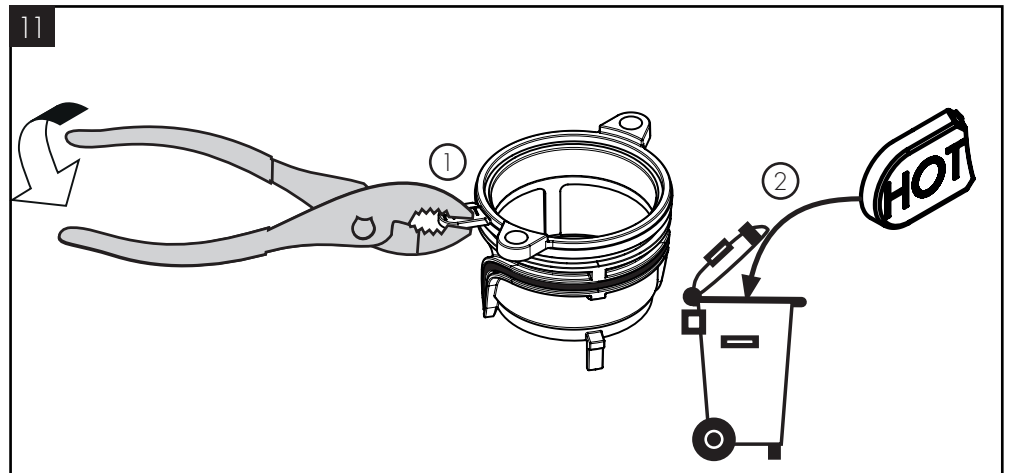
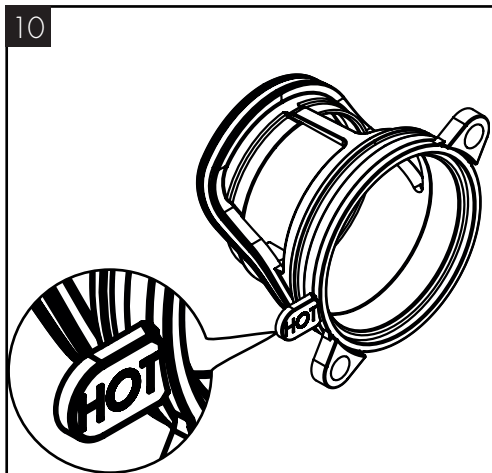
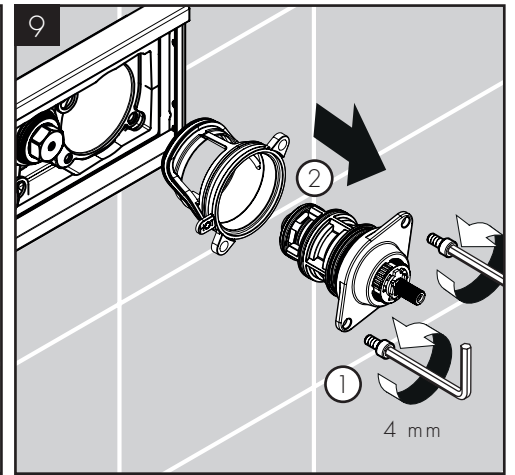
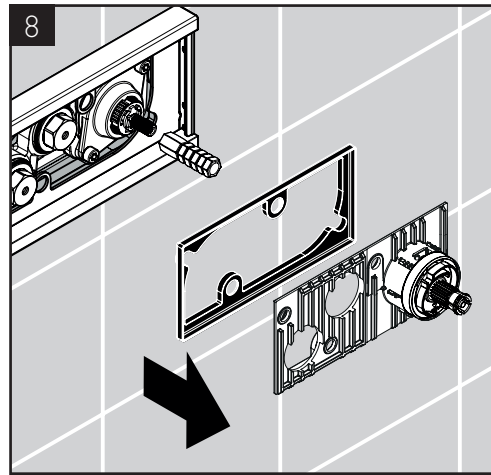
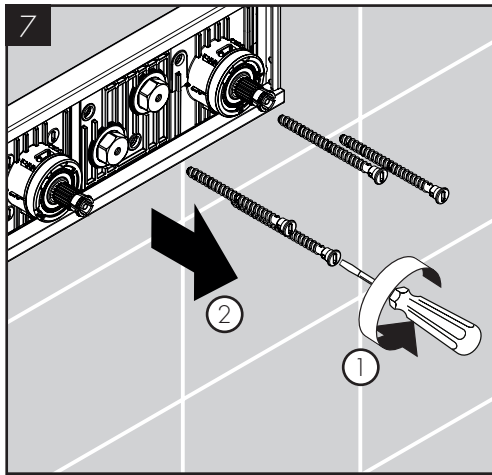
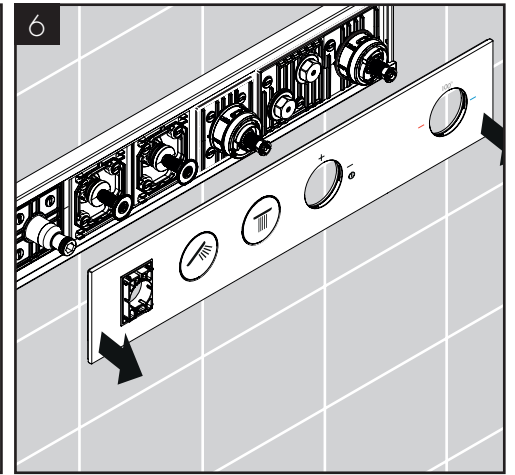
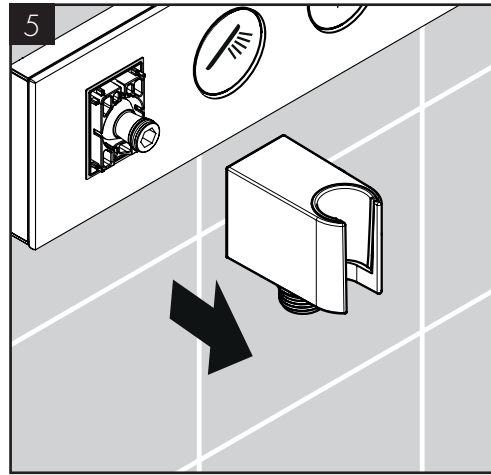
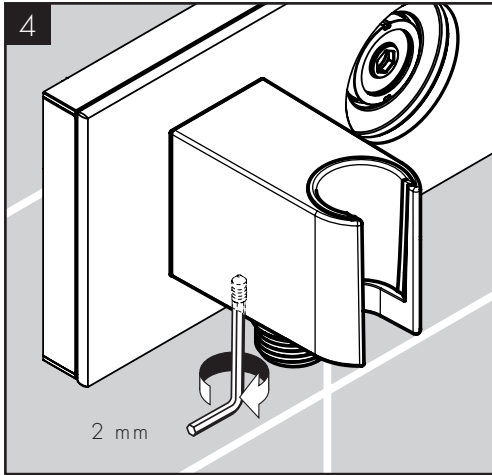
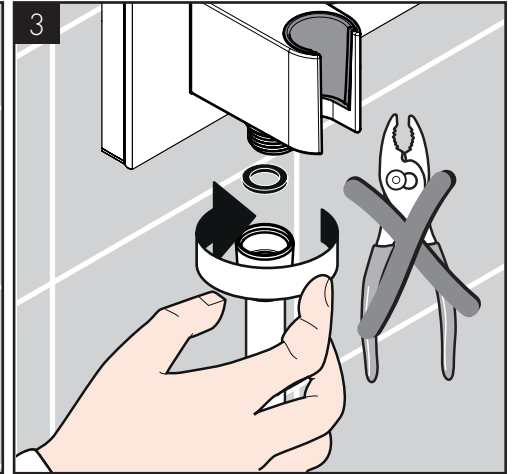
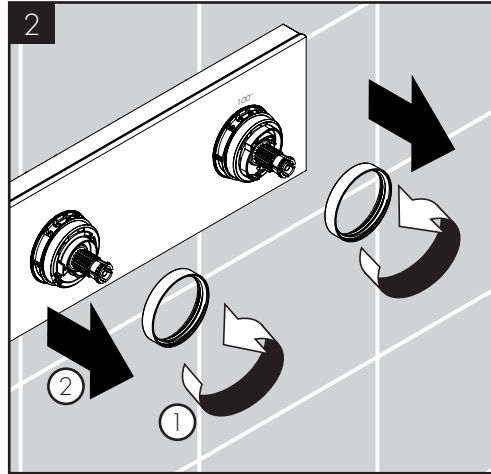
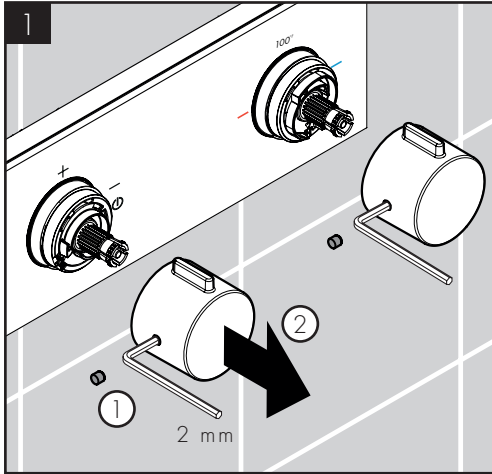


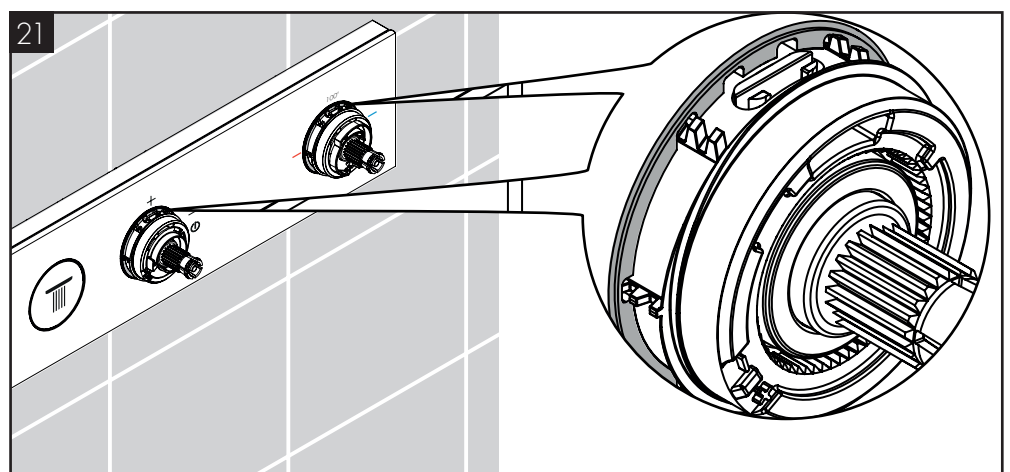
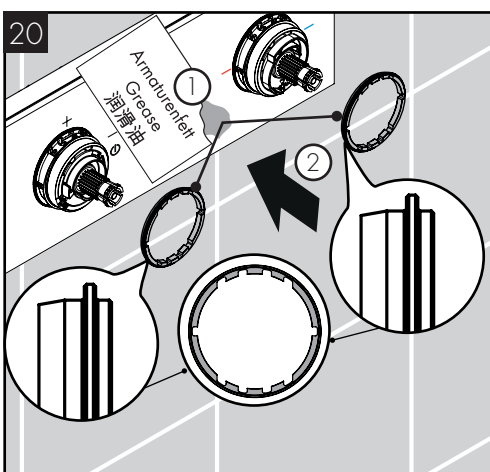
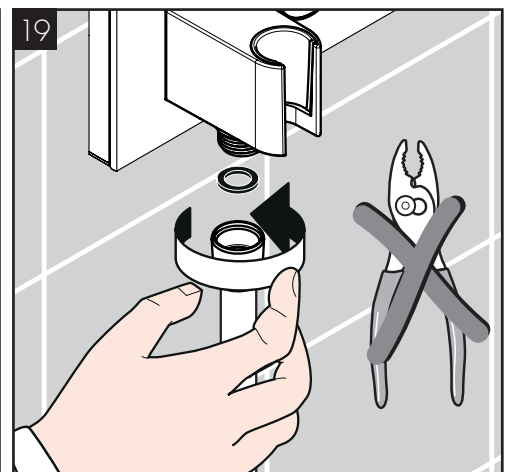
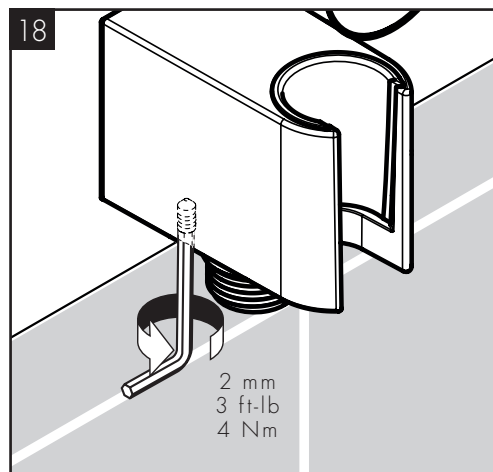
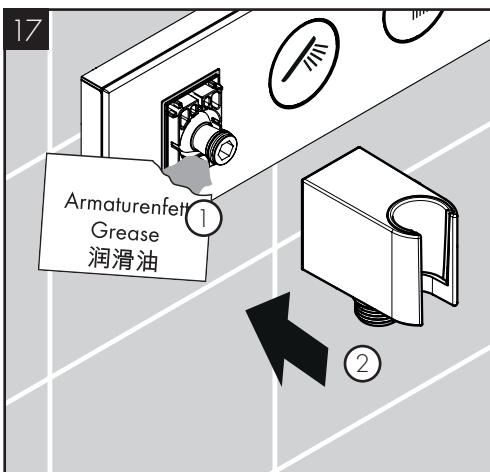
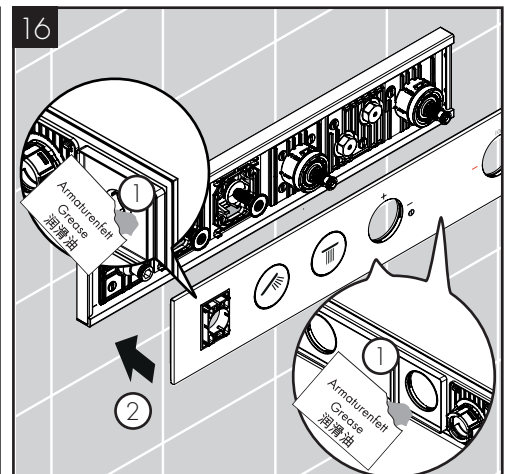
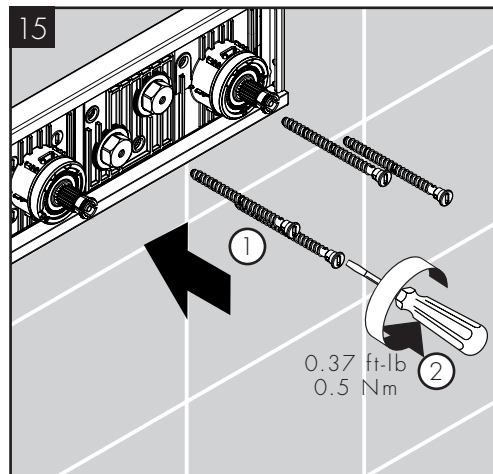
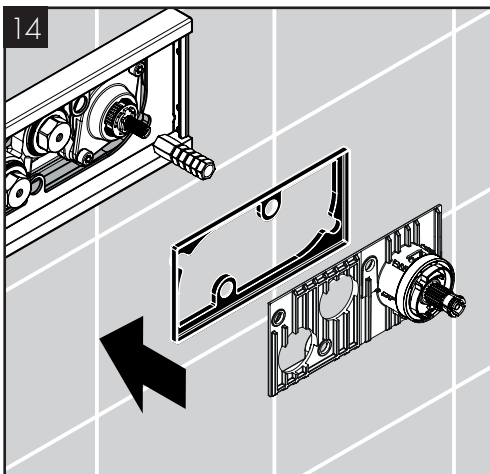
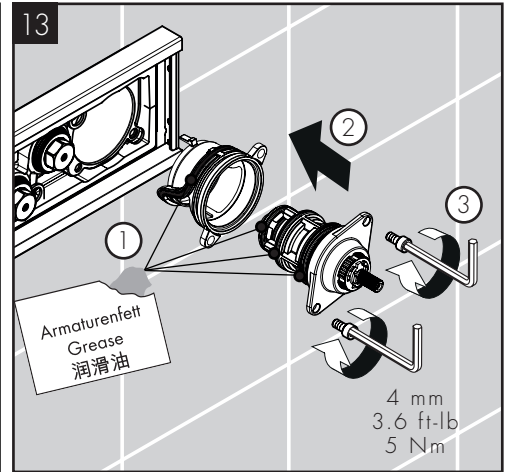
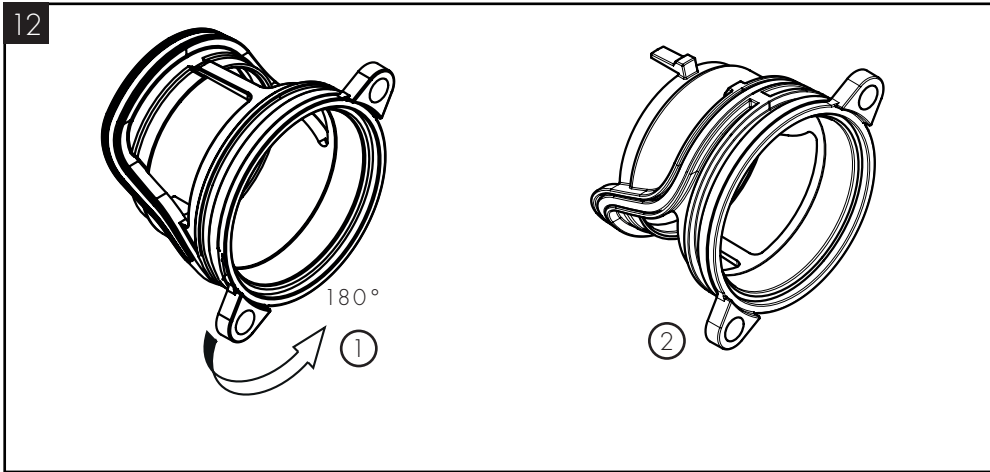
SET THE HIGH TEMPERATURE LIMIT STOP (OPTIONAL) / RÉGLAGE DE LA BUTÉE LIMITE D'EAU CHAUDE (EN OPTION) / AJUSTE EL TOPE DE LÍMITE DE ALTA TEMPERATURA (OPCIONAL)

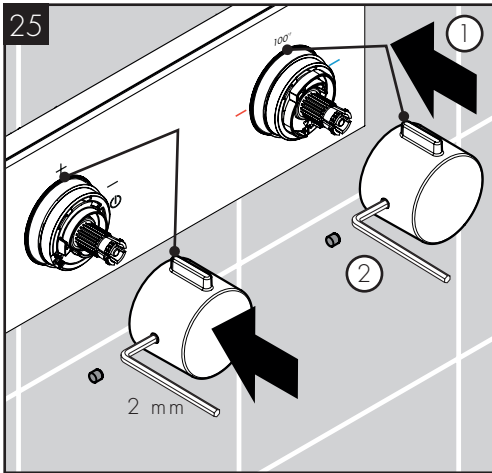
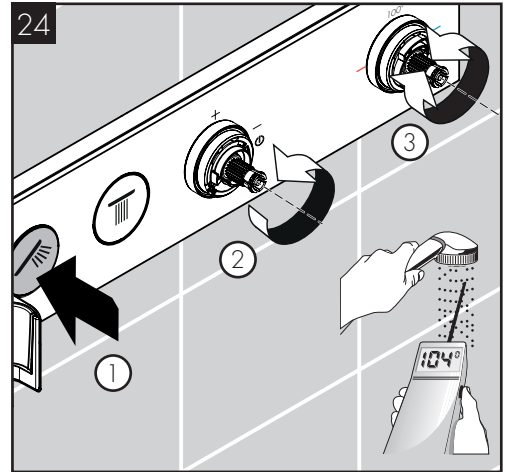
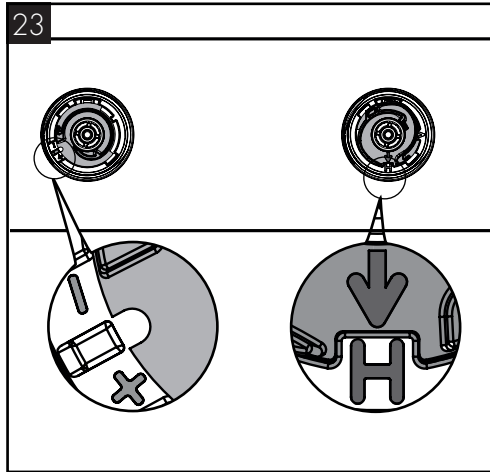
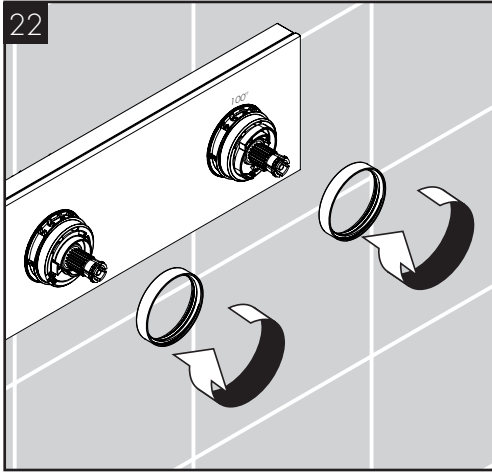




OPTIONAL INSTALLATION FOR REVERSED SUPPLIES / INSTALLATION FACULTATIVE POUR
CONDUITES INVERSÉES / INSTALACIÓN OPCIONAL PARA SUMINISTROS EN ORDEN INVERSO

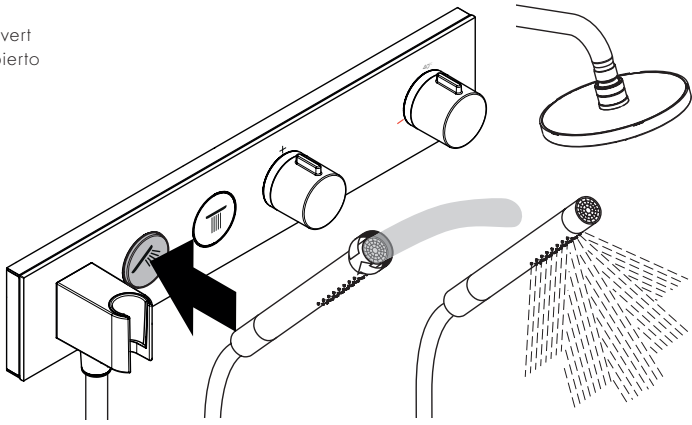




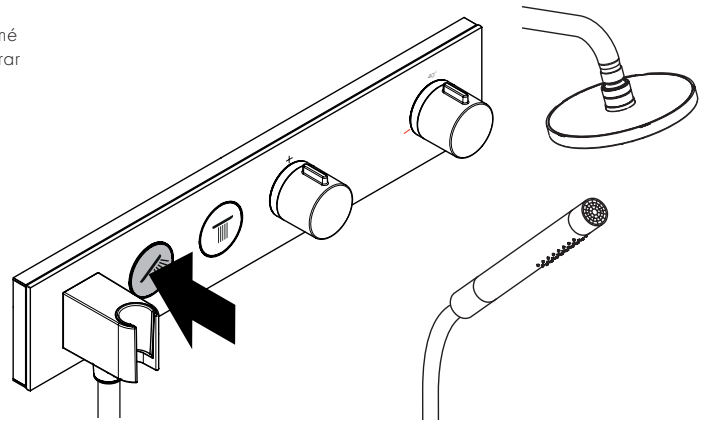


USER INSTRUCTIONS / INSTRUCTIONS DE SERVICE / MANEJO

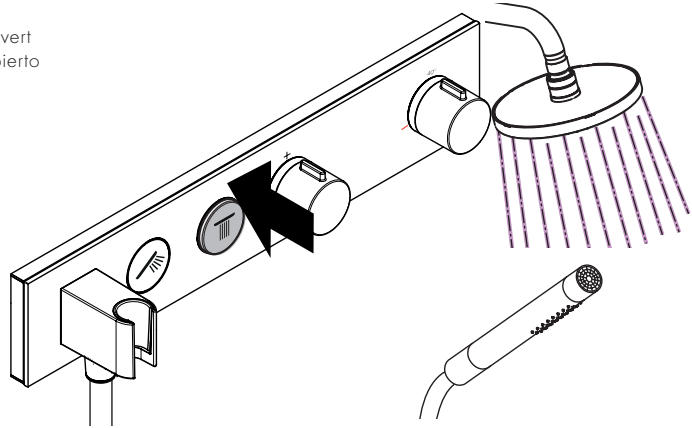
on
ouvert
abierto



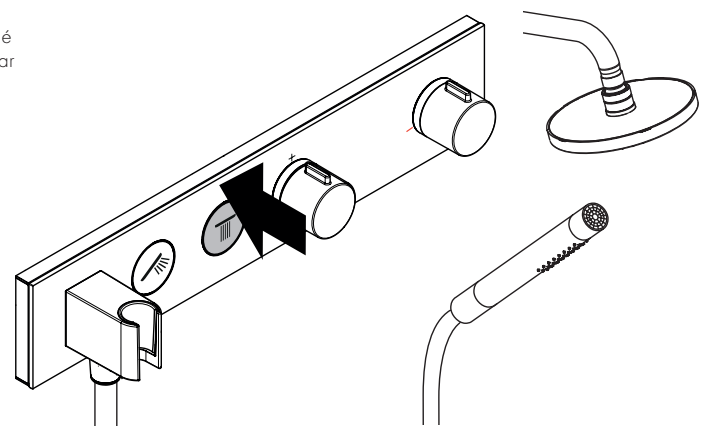
off
fermé
cerrar



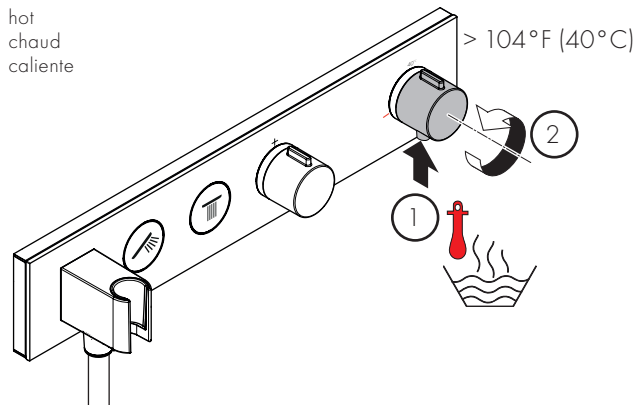
on
ouvert
abierto



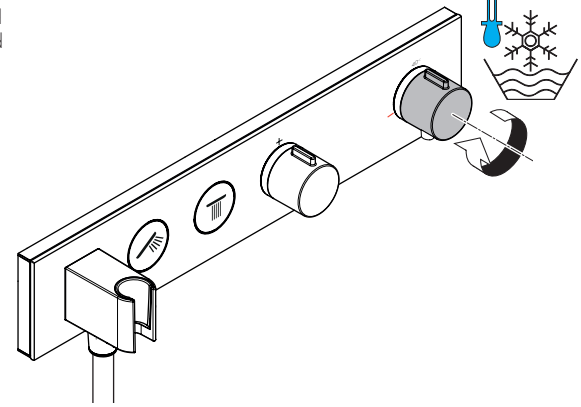
off
fermé
cerrar



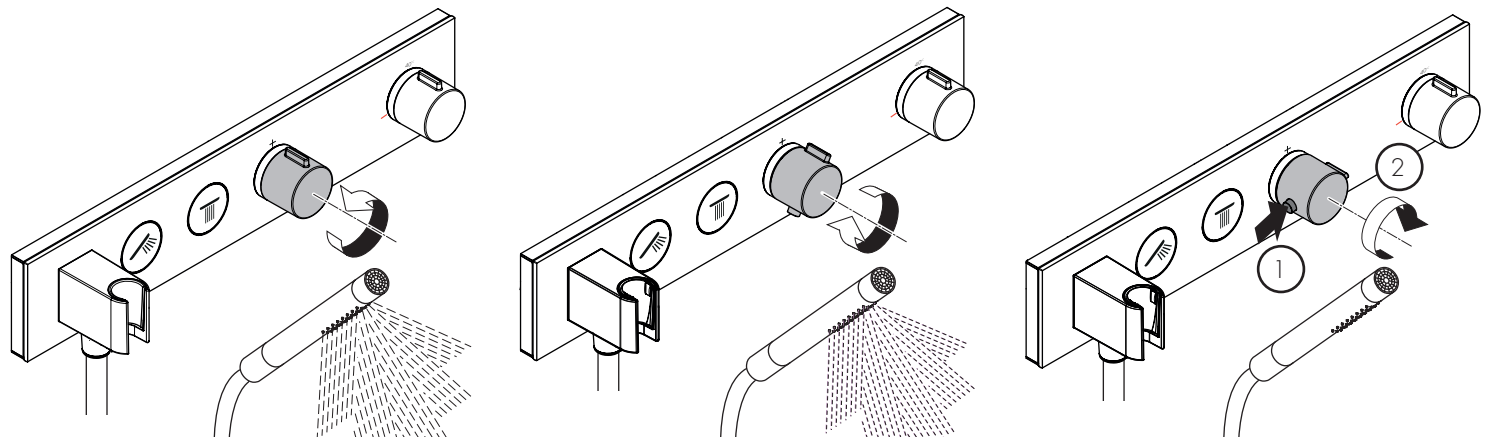
hot
chaud
caliente



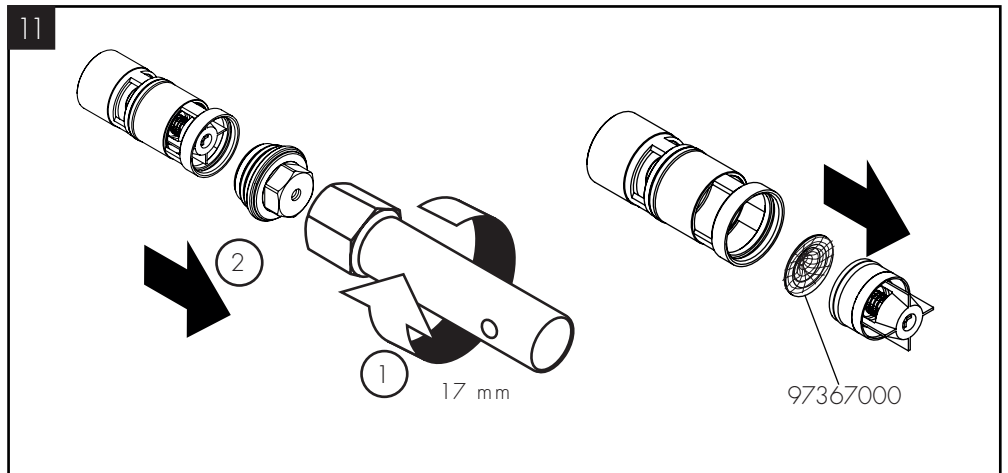
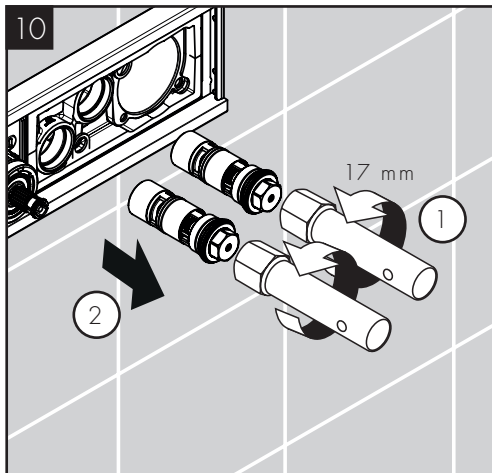
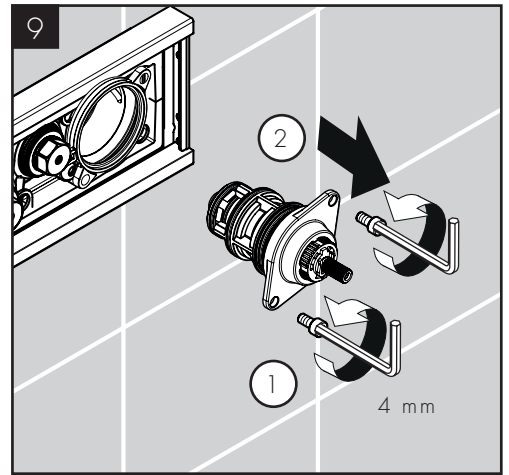
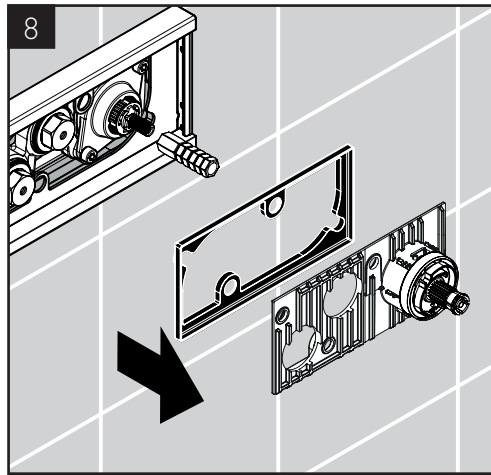
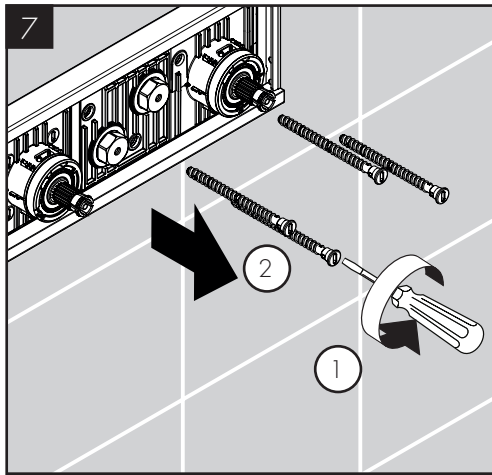
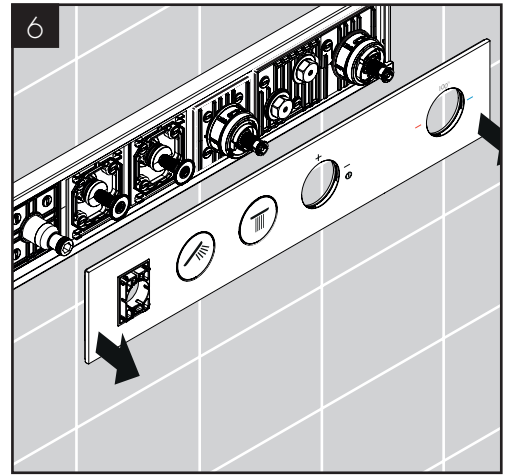
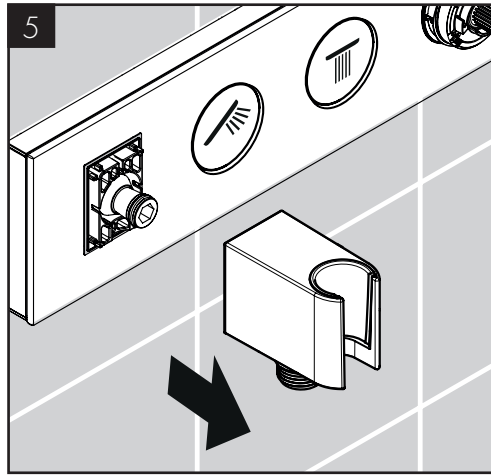
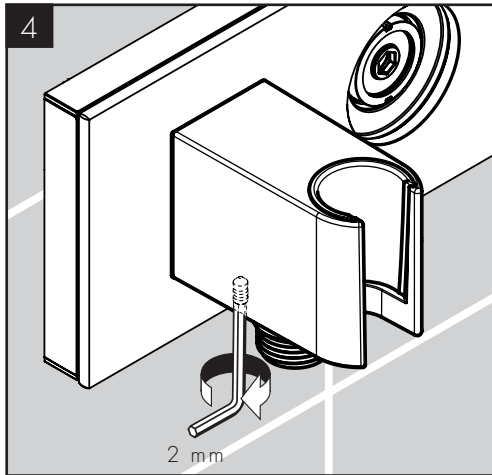
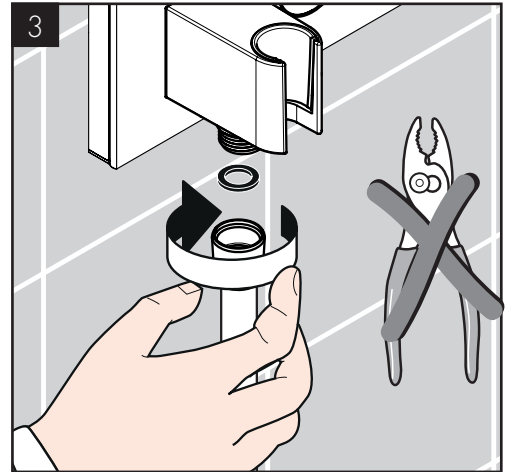
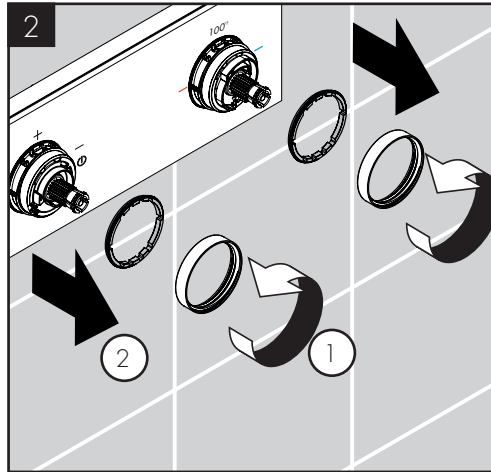
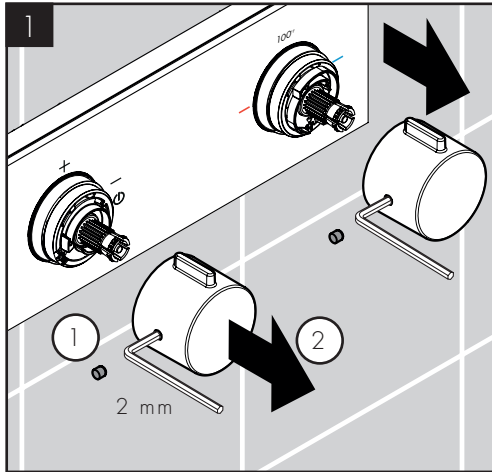
cold
froid
frío

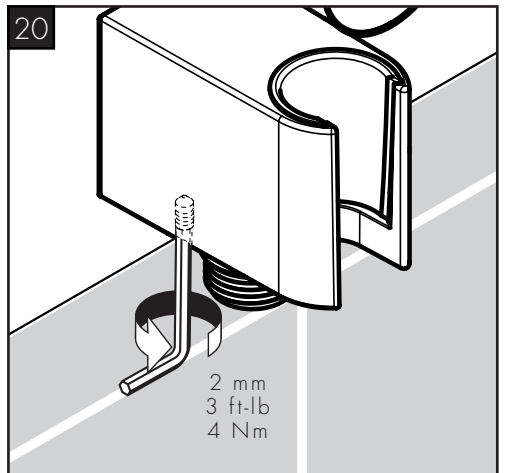
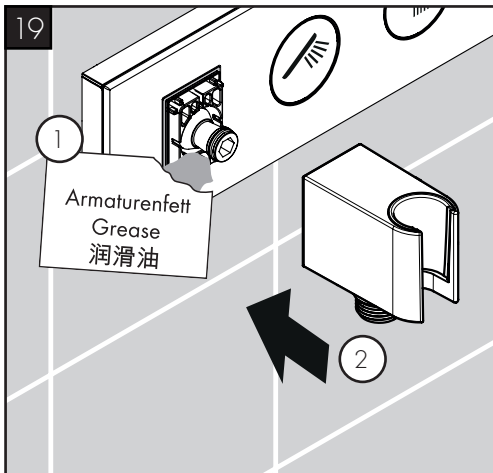
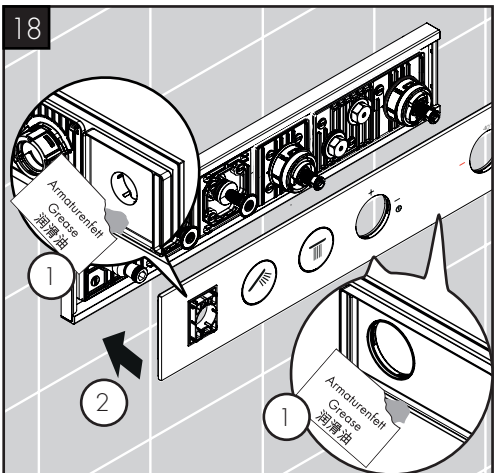
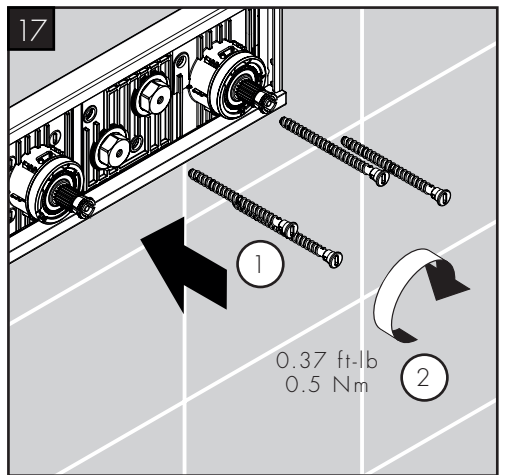
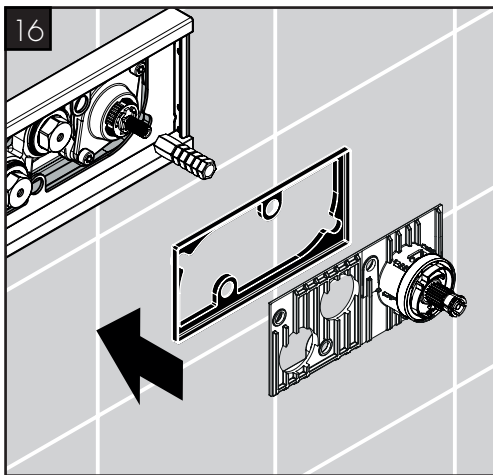
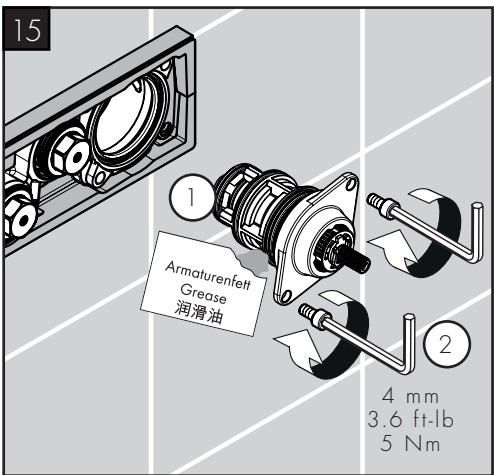
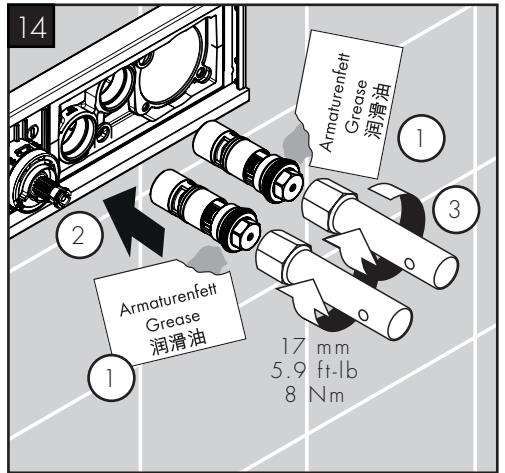
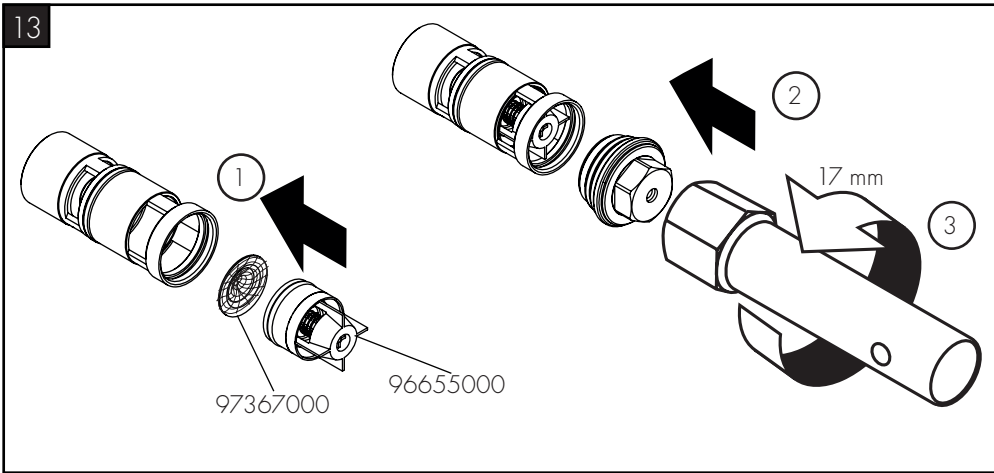
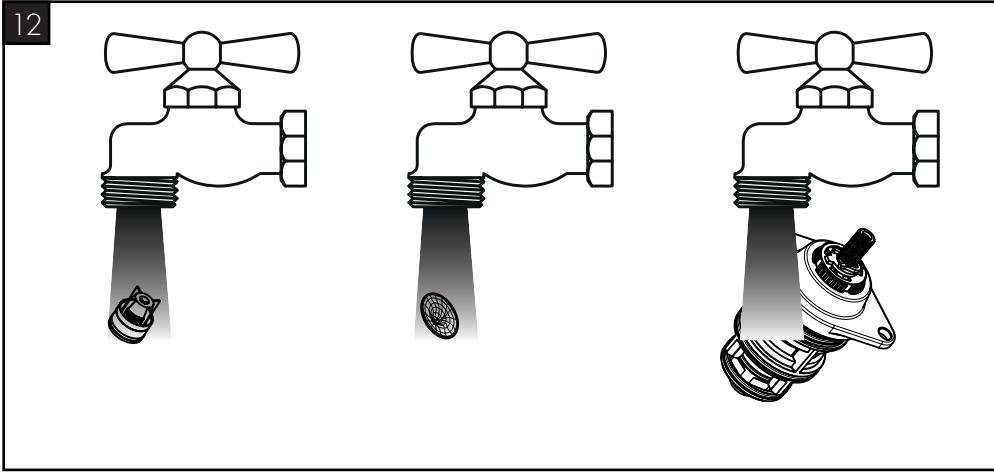


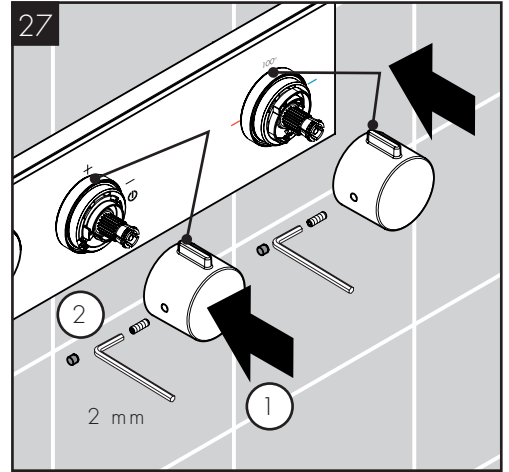
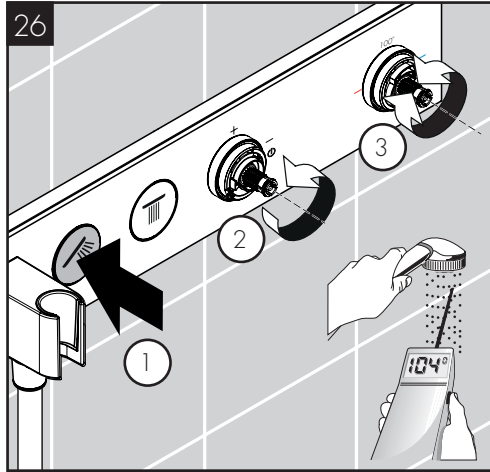
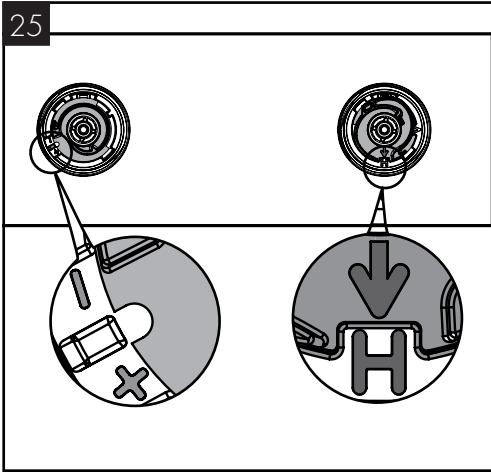
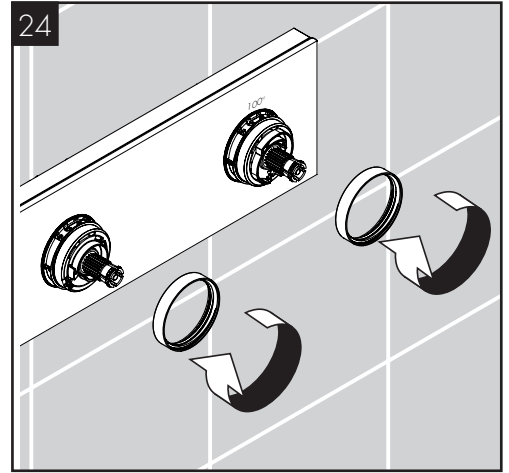
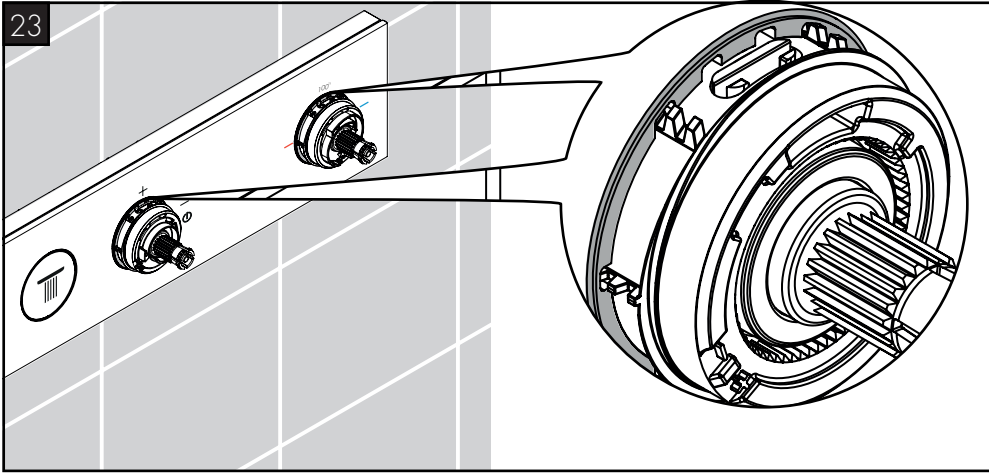
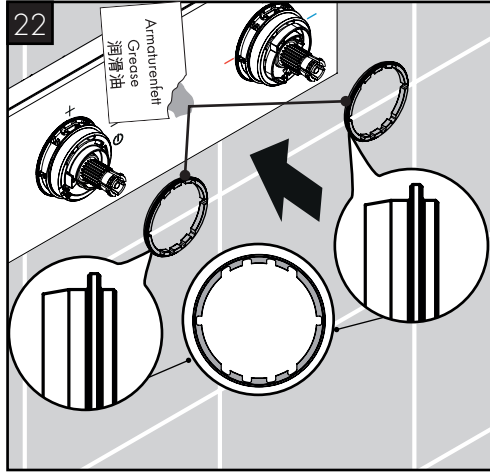
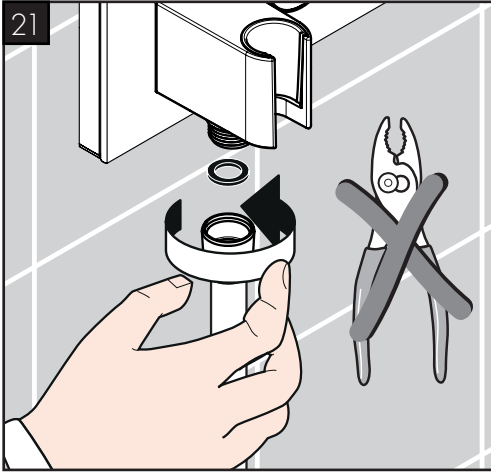
ADJUST THE WATER VOLUME / RÉGLAGE DU DÉBIT D'EAU / AJUSTAR CAUDAL DE AGUA



CHECK VALVE MAINTENANCE / ENTRETIEN DE LES CLAPETS ANTI-RETOUR /
MANTENIMIENTO DE LAS VÁLVULAS ANTIRRETORNOS







TROUBLESHOOTING

SYMPTOM	POSSIBLE CAUSE	SUGGESTED ACTION
Insufficient water	- Supply pressure too low	- Check water pressure (If a pump has been installed check to see if the pump is working).
	- Filters are dirty	- Clean filter in front of the mixer and on the thermostatic cartridge (see page 22)
	- Screen washer between handshower and hose dirty	- Clean the screen washer
Crossflow, hot water being forced into cold water pipe, or vice versa, when mixer is closed	- Check valves dirty or worn	- Clean the check valves, replace if necessary (see page 22)
Spout temperature does not correspond with temperature set	- Handle has not been justified - Hot water temperature too low	- Justify the thermostatic mixer handle (see page 14) - Increase hot water temperature
Temperature regulation not possible	- Thermostatic mixer cartridge dirty or worn - Hot and cold supplies are reversed	- Replace the thermostatic mixer cartridge - Follow the optional installation instructions (see page 17)
Safety stop button not operating	- Spring dirty or worn - Button dirty or worn	- Clean spring and/or button, replace if necessary
Valve stiff	- Select stop valve dirty or worn	- Replace the stop valve cartridge
Shower drips continuously	- Select stop valve dirty or worn	- Replace the stop valve cartridge

DÉPANNAGE

SYMPTÔME	CAUSE POSSIBLE	ACTION RECOMMANDÉE
Pas assez d'eau	- Pression d'alimentation insuffisante	- Contrôler la pression
	- Filtres encrassés	- Nettoyer les filtres devant le mitigeur thermostatique et sur la cartouche (voir pages 22)
	- Joint-filtre de douchette encrassé	- Nettoyer le joint-filtre entre la douchette et le flexible
Circulation opposée, l'eau chaude est comprimée dans l'arrivée d'eau froide et vice versa avec robinet fermé	- Clapet anti-retour encrassé ou défectueux	- Nettoyer le clapet anti-retour ou le changer éventuellement (voir pages 22)
La température à la sortie ne correspond pas à la température de réglage	- Le thermostat n'a pas été réglé - Température d'eau chaude trop basse, pas d'eau froide	- Régler le thermostat (voir pages 14) - Augmenter la température d'eau chaude entre 42°C et 65°C
Le réglage de la température n'est pas possible	- Cartouche thermostatique entartrée - Les raccords d'eau chaude et d'eau froide ont été intervertis	- Changer la cartouche thermostatique - Suivez les instructions d'installation optionnelles (voir page 17)
Bouton à pression du verrouillage de sécurité défectueux	- Ressort défectueux - Bouton à pression entartré	- Nettoyer le ressort ou bien le bouton à pression, le changer éventuellement
Fonctionnement de la poignée difficile	- Select robinet d'arrêt DN9 d'arrêt défectueux	- Changez le Select robinet d'arrêt DN9
La douchette goutte constamment	- Select robinet d'arrêt DN9 d'arrêt défectueux	- Changez le Select robinet d'arrêt DN9

LOCALIZACIÓN DE FALLAS

SÍNTOMA	CAUSA POSIBLE	ACCIÓN RECOMENDADA
Sale poca agua	- presión insuficiente	- comprobar presión
	- Filtros sucios	- Limpiar filtros en las uniones a las tomas de agua caliente y fría y en el cartucho termostático (ver página 22)
	- Filtro de la teleducha sucio	- Limpiar / Cambiar filtro entre flexo y teleducha
Flujo de agua cruzada agua caliente entra en la tubería del agua fría o al revés	- válvula antirretorno sucia o pierde	- limpiar / cambiar válvula (ver página 22)
Temperatura del agua no corresponde a lo marcado	- termostato no ha sido ajustado - Temperatura del agua caliente demasiado baja	- ajustar termostato (ver página 14) - aumentar temperatura del agua caliente a 42° - 65° C.
No es posible regular la temperatura	- Termoelemento calcificado o desgastado - Las conexiones de agua caliente y fría están cambiadas.	- cambiar termoelemento - Siga las instrucciones de instalación opcionales (ver página 17)
Botón de tope no funciona	- muelle defecto - botón lleno de cal	- Limpiar y aplicar una fina capa de grasa en el muelle y el pulsador
Llave de paso va duro	- Select llave de paso DN9 dañada	- cambiar Select llave de paso DN9
La ducha gotea constantemente	- Select llave de paso DN9 dañada	- cambiar Select llave de paso DN9

CLEANING RECOMMENDATION FOR HANSGROHE PRODUCTS

Modern bathroom faucets, kitchen faucets and shower products are made from different materials to comply with the needs of the market with regard to design and functionality. To avoid damage to the product, it is necessary to take proper care of it.

FOR BEST RESULTS:

- / Prevent the buildup of mineral scale and /or soap residue by cleaning your Hansgrohe product(s) when needed.
- / Select a cleaning agent specifically intended for the type of product.
- / DO NOT use these types of cleaners as they will cause damage to your Hansgrohe product:
 - Any cleaning agent containing hydrochloric acid, formic acid, lye, or acetic acid.
 - Abrasive cleaning powders, pads, or brushes.
 - Steam cleaners.
 - "No rinse" cleaning agents.
- / ALWAYS follow the instructions provided by the manufacturer of the cleaning agent.
- / DO NOT mix cleaning agents, unless directed by the manufacturer.

- / DO NOT spray cleaners directly onto the product as drops could enter openings and gaps and cause damage. When using spray cleaners, spray the cleaner onto a soft cloth or sponge.
- / ALWAYS rinse your Hansgrohe product thoroughly with clear water and polish dry with a soft cloth after cleaning.

IMPORTANT

- / Residue from soaps and shampoos can cause damage. Rinse the product with clean water after each use.
- / Residue from basin/tub/tile cleaner can cause damage to faucets and fittings. Immediately rinse any overspray from the Hansgrohe product.
- / DO NOT store any cleaning agents under your Hansgrohe product, such as in a vanity unit, as the fumes may damage the product.
- / Damage to the product caused by improper care or the use of improper cleaning agents is not covered by the warranty.
- / If a component of the product is damaged, replace it, as there is risk of injury.

CONSEIL DE NETTOYAGE POUR LES PRODUITS HANSGROHE

Les robinets pour les salles de bains et les cuisines modernes ainsi que les produits récents pour les douches se composent de matériaux différents afin de satisfaire aux besoins du marché en termes de conception et de fonctionnalité. Afin d'éviter d'endommager le produit, il est nécessaire d'en prendre soin.

POUR DE MEILLEURS RÉSULTATS :

- / Empêchez l'accumulation de tarte et/ou de résidu de savon en nettoyant votre produit Hansgrohe lorsque c'est nécessaire.
- / Sélectionnez un produit de nettoyage spécifiquement prévu pour ce type de produit.
- / N'UTILISEZ PAS ces types de nettoyeurs car ils peuvent endommager votre produit Hansgrohe :
 - Tout produit de nettoyage contenant de l'acide chlorhydrique, de l'acide formique, de la potasse ou de l'acide acétique.
 - Les poudres de nettoyage, les tampons ou les brosses abrasives.
 - Les nettoyeurs à vapeur.
 - Les produits de nettoyage « sans rinçage ».
- / NE MÉLANGEZ PAS les produits de nettoyage, à moins que cela soit indiqué par le fabricant.
- / NE PULVÉRISEZ PAS les nettoyeurs directement sur le produit car des gouttes pourraient entrer dans les ouvertures et les fentes et causer des

dommages. Lorsque vous utilisez des nettoyeurs par pulvérisation, pulvérisez le nettoyeur sur un chiffon ou une éponge douce.

- / Après le nettoyage rincer abondamment à l'eau claire pour éliminer intégralement les restes de détergent.

IMPORTANT

- / Les résidus de produits pour le corps comme les savons liquides, shampooings, gels de douche, teintures pour cheveux, parfums, après-rasage et vernis à ongles peuvent causer des détériorations. Rincez le produit avec de l'eau propre après chaque utilisation.
- / Le résidu provenant des nettoyeurs pour cuvette/baignoire/carrelage peut endommager les robinets et les raccords de tuyauterie. Rincez immédiatement toute surpulvérisation sur le produit Hansgrohe.
- / De même, il est interdit de stocker des détergents ou des produits chimiques sous les produits, par ex. dans un meuble sous lavabo, car les vapeurs qui s'en dégagent risquent d'abîmer les produits.
- / Les dommages au produit causés par un mauvais entretien ou par l'utilisation de produits de nettoyage inadéquats ne sont pas couverts par la garantie.
- / Si un composant du produit est endommagé, remplacez-le, car il existe un risque de blessure.

RECOMENDACIÓN DE LIMPIEZA PARA LOS PRODUCTOS DE HANSGROHE

Hoy en día, las griferías de baño y de cocina así como duchas modernas se componen de materiales muy distintos para satisfacer las exigencias del mercado respecto al diseño y la funcionalidad. Para evitar daños y reclamaciones hay que tener en cuenta ciertos aspectos tanto en el uso como en su limpieza.

PARA OBTENER MEJORES RESULTADOS:

- / Evite la acumulación de restos de jabón o sarro limpiando el producto Hansgrohe cuando sea necesario.
- / Seleccione un agente de limpieza diseñado específicamente para el tipo de producto.
- / NO USE estos tipos de limpiadores, ya que causarán daño a su producto Hansgrohe:
 - Agentes limpiadores que contengan ácido clorhídrico, fórmico, acético o lejía.
 - Polvos, paños o cepillos de limpieza abrasivos.
 - Limpiadores a vapor
 - Agentes de limpieza "sin enjuague".
- / SIEMPRE siga las instrucciones provistas por el fabricante del agente de limpieza.
- / NO MEZCLE los agentes de limpieza, a menos que esté indicado por el fabricante.

- / NO ROCÍE limpiadores directamente sobre el producto, ya que podrían caer gotas sobre las aberturas y espacios y causar daños. Cuando use limpiadores en spray, rocíe el limpiador sobre un paño suave o esponja.
- / SIEMPRE enjuague su producto Hansgrohe con agua limpia y séquelo y lústrelo con un paño suave después de la limpieza.

IMPORTANTE

- / Los residuos de productos de aseo como jabón líquido, champú, gel de ducha, tintes de pelo, perfumes, lociones de afeitado y esmalte de unas pueden dañar también los materiales. Enjuague el producto con agua limpia después de cada uso.
- / Los residuos de limpiadores para lavatorios, bañeros o azulejos pueden causar daño a los grifos y accesorios. Enjuague inmediatamente cualquier derrame que haya sobre el producto de Hansgrohe.
- / Tampoco pueden generarse depósitos de productos de limpieza o químicos debajo de los productos, p. ej. En un armario de lavabo. De lo contrario, los vapores generados pueden dañar los productos.
- / Los daños que resulten de un cuidado inadecuado o uso de agentes de limpieza inadecuados no están cubiertos por la garantía.
- / Si se daña un componente del producto, reemplácelo, ya que existe riesgo de lesión.

HANSGROHE, INC. LIMITED WARRANTY

Offering our customers the highest quality at all times is a fundamental part of the Hansgrohe, Inc. company philosophy. We offer consumers a limited warranty on our hansgrohe® and AXOR® branded products.

This warranty is limited to products manufactured by Hansgrohe, Inc. that are purchased from a Hansgrohe, Inc. authorized seller by a consumer in the United States or Canada after September 1, 2019, and installed in either the United States or in Canada.

WARRANTY

Hansgrohe, Inc. warrants to the original consumer purchaser that hansgrohe and AXOR products will be free from defects in material and workmanship for as long as the original consumer purchaser owns both the product and the home in which the product was originally installed. For commercial purchasers, the warranty period is (a) one (1) year for hansgrohe products and (b) five (5) years for AXOR products, in each case from the date of purchase. The warranty period for products in the Rubbed Bronze, Matte Black and Matte White finishes are three (3) years from the date of purchase. This warranty is non-transferable.

WHAT WE WILL DO

Hansgrohe, Inc., at its option, will replace any product or part of the product that proves defective in workmanship and/ or material, under normal installation, use, service and maintenance. If Hansgrohe, Inc. is unable to provide a replacement part or product and repair is not practical or cannot be made in timely fashion, Hansgrohe, Inc. may elect to refund the purchase price in exchange for the return of the defective product. REPAIR OR REPLACEMENT (OR, IN LIMITED CIRCUMSTANCES, REFUND OF THE PURCHASE PRICE) AS PROVIDED UNDER THIS LIMITED WARRANTY IS THE EXCLUSIVE REMEDY OF THE PURCHASER.

WHAT IS NOT COVERED BY THE WARRANTY

Because Hansgrohe, Inc. is unable to control the quality of hansgrohe or AXOR products sold by unauthorized sellers, unless otherwise prohibited by law, this warranty does not cover hansgrohe or AXOR products purchased from unauthorized sellers. Authorized sellers can be found on hansgrohe and AXOR branded websites.

Labor and other expenses for disconnection, deinstallation, or return of the product for warranty service (including but not limited to proper packaging and shipping costs), or for installation or reinstallation of the product are not covered by this warranty.

Hansgrohe, Inc. shall not be liable for any damage to the product resulting from

- reasonable wear and tear
- outdoor use
- misuse (including use of the product for an unintended application)
- freezing water
- excessive water pressure
- pipe corrosion in the home in which the product is installed
- abuse, neglect or improper or incorrectly performed installation, maintenance or repair, including the use of abrasive or caustic cleaning agents or "no-rinse" cleaning products.

This warranty does not cover: (i) accessories, connected materials and products, or related products not manufactured by Hansgrohe, Inc. (ii) any hansgrohe or AXOR product sold for display purposes or (iii) hansgrohe or AXOR products purchased from unauthorized sellers.

WHAT YOU MUST DO TO OBTAIN WARRANTY SERVICE OR INFORMATION

Contact your retailer, or contact Technical Service at:

Hansgrohe, Inc.
1492 Bluegrass Lakes Parkway
Alpharetta, GA 30004
Toll-free 800-334-0455

In requesting warranty service, you will need to provide:

1. The sales receipt or other evidence of the date and place of purchase.
2. A description of the problem.
3. Delivery of the product or the defective part, postage prepaid and carefully packed and insured, to:

Hansgrohe, Inc.
1492 Bluegrass Lakes Parkway
Alpharetta, GA 30004
Toll-free 800-334-0455

When warranty service is completed, any repaired or replacement product or part will be returned to you postage prepaid.

REVISED SEPTEMBER 1, 2019.

LIMITATION ON DURATION OF IMPLIED WARRANTIES: Some States do not allow limitations on how long an implied warranty lasts, so the below limitations may not apply to you. TO THE MAXIMUM EXTENT PERMITTED BY APPLICABLE LAW, ANY IMPLIED WARRANTY, INCLUDING THE IMPLIED WARRANTIES OF MERCHANTABILITY AND OF FITNESS FOR A PARTICULAR PURPOSE, IS LIMITED TO THE STATUTORY PERIOD OR THE DURATION OF THIS WARRANTY, WHICHEVER IS SHORTER.

LIMITATION OF SPECIAL, INCIDENTAL OR CONSEQUENTIAL DAMAGES: Some States do not allow the exclusion or limitation of incidental or consequential damages, so the below limitations and exclusions may not apply to you.

TO THE MAXIMUM EXTENT PERMITTED BY APPLICABLE LAW, THIS WARRANTY DOES NOT COVER, AND HANSGROHE, INC. SHALL NOT BE LIABLE FOR, ANY SPECIAL, INCIDENTAL OR CONSEQUENTIAL DAMAGES (INCLUDING LABOR CHARGES TO REPAIR, REPLACE, INSTALL OR REMOVE THIS PRODUCT), WHETHER ARISING OUT OF BREACH OF ANY EXPRESS OR IMPLIED WARRANTY, BREACH OF CONTRACT, TORT, OR OTHERWISE. HANSGROHE, INC. SHALL NOT BE LIABLE FOR ANY DAMAGE TO THE PRODUCT RESULTING FROM REASONABLE WEAR AND TEAR, OUTDOOR USE, MISUSE (INCLUDING USE OF THE PRODUCT FOR AN UNINTENDED APPLICATION), FREEZING WATER, EXCESSIVE WATER PRESSURE, PIPE CORROSION IN THE HOME IN WHICH THE PRODUCT IS INSTALLED, ABUSE, NEGLIGENCE OR IMPROPER OR INCORRECTLY PERFORMED INSTALLATION, MAINTENANCE OR REPAIR, INCLUDING THE USE OF ABRASIVE OR CAUSTIC CLEANING AGENTS OR "NO-RINSE" CLEANING PRODUCTS.

NOTICE TO RESIDENTS OF THE STATE OF NEW JERSEY: The provisions of this warranty, including its limitations, are intended to apply to the fullest extent permitted by the laws of the State of New Jersey.

This warranty gives you specific legal rights, and you may also have other rights which vary from state to state.

PRODUCT INSTRUCTIONS AND QUESTIONS

Upon purchase or prior to installation, please carefully inspect your product for any damage or visible defect. Prior to installing, always carefully study the enclosed instructions on the proper installation and the care and maintenance of this product.

If you have questions at any time about the use, installation or performance of your product, or the Limited Warranty, please write us or call us toll-free at 800-334-0455.

AXOR

AXOR / Hansgrohe, Inc.
1490 Bluegrass Lakes Parkway
Alpharetta, GA 30004

Tel. 800-334-0455
Fax 770-889-1783

axor-design.com