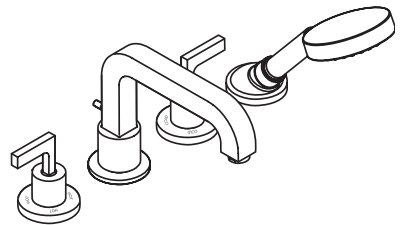
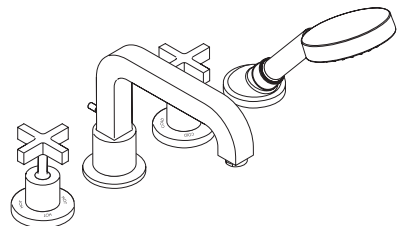


AXOR

EN Installation / User Instructions / Warranty
FR Instructions de montage / Mode d'emploi / Garantie
ES Instrucciones de montaje / Manejo / Garantía



AXOR Citterio
39454xx1
39462xx1



AXOR Citterio
39453xx1
39461xx1

INSTALLATION

ENGLISH

TECHNICAL INFORMATION

Recommended water pressure	15 - 75 PSI
Max. water pressure	145 PSI
Recommended hot water temp.	120° - 140° F*
Max. hot water temp	176° F*
Flow rate - 39461xx1, 39462xx1	
handshower	1.75 GPM (6.6 L/min) max.
spout	approx. 5.6 GPM @ 44 PSI
Flow rate - 39453xx1, 39454xx1	
handshower	2.0 GPM (7.6 L/min)
spout	approx. 5.6 GPM @ 44 PSI

* Please know and follow all applicable local plumbing codes when setting the temperature on the water heater.

INSTALLATION CONSIDERATIONS

- / For best results, Hansgrohe recommends that this unit be installed by a licensed, professional plumber.
- / Please read over these instructions thoroughly before beginning installation. Make sure that you have all tools and supplies needed to complete the installation.
- ⚠ This trim is for use with rough valve 13444181.
- / The mounting surface must be finished and made watertight before installation of this trim kit.
- / Protection against backflow is provided by a check valve in the handshower hose and by an automatically resetting diverter.
- / 39453xx1, 39454xx1 only: This handshower is for use with automatic compensating valves rated at 1.7 GPM (6.4 L/min.) or less.
- / 39461xx1, 39462xx1 only: This handshower is for use with automatic compensating valves rated at 1.3 GPM (4.9 L/min) or less.
- / This unit is not anti-scald. In Massachusetts, or if required by local plumbing code, install an approved remote pressure balance valve or other approved anti-scald device.
- / Keep this booklet and the receipt (or other proof of date and place of purchase) for this product in a safe place. The receipt is required should it be necessary to request warranty parts.

FRANÇAIS

DONNÉES TECHNIQUES

Pression d'eau recommandée	15 - 75 PSI
Pression d'eau maximum	145 PSI
Température recommandée d'eau chaude	120° - 140° F*
Température maximum d'eau chaude	176° F*
Capacité nominale - 39461xx1, 39462xx1	
douchette	1.75 GPM (6.6 L/min)
bec	ca. 5.6 GPM @ 44 PSI
Capacité nominale - 39453xx1, 39454xx1	
douchette	2.0 GPM (7.6 L/min)
bec	ca. 5.6 GPM @ 44 PSI

* Vous devez connaître et respecter tous les codes de plomberie locaux applicables pour le réglage de la température du chauffe-eau.

À PRENDRE EN CONSIDÉRATION POUR L'INSTALLATION

- / Pour de meilleurs résultats, Hansgrohe recommande que ce produit soit installé par un plombier professionnel licencié.
- / Veuillez lire attentivement ces instructions avant de procéder à l'installation. Assurez-vous de disposer de tous les outils et du matériel nécessaires pour l'installation.
- ⚠ Ce dispositif requiert une pièce intérieure 13444181.
- / Pour les modèles à quatre ouvertures seulement : La protection contre le retour d'eau est assurée par un clapet anti-retour dans le tuyau de la douchette et un dispositif de dérivation à réenclenchement automatique.
- / 39461xx1, 39462xx1 seulement: Cette pomme de douche doit être utilisée avec une soupape qui compense automatiquement, et est évalué à 1.3 GPM (4.9 L/min) ou moins.
- / 39453xx1, 39454xx1 seulement: Cette pomme de douche doit être utilisée avec une soupape qui compense automatiquement, et est évalué à 1.7 GPM (6.4 L/min.) ou moins.
- / Ce produit ne possède pas de dispositif anti-brûlure. Installez une vanne à pression autorégularisée externe approuvée ou tout autre dispositif anti-brûlure approuvé, tel que requis par le code de plomberie local.
- / Conservez ce livret et le reçu (ou une autre preuve sur laquelle figurent la date et l'endroit de l'achat) pour ce produit dans un endroit sûr. Le reçu est requis si vous commandez des pièces sous garantie.

DATOS TECNICOS

Presión recomendada en servicio	15 - 75 PSI
Presión en servicio max.	145 PSI
Temperatura recomendada del agua caliente	120° - 140° F*
Temperatura del agua caliente max.	176° F*
Caudal máximo - 39461xx1, 39462xx1	
teleducha	1.75 GPM (6.6 L/min)
surtidor	ca. 5.6 GPM @ 44 PSI
Caudal máximo - 39453xx1, 39454xx1	
teleducha	2.0 GPM (7.6 L/min)
surtidor	ca. 5.6 GPM @ 44 PSI

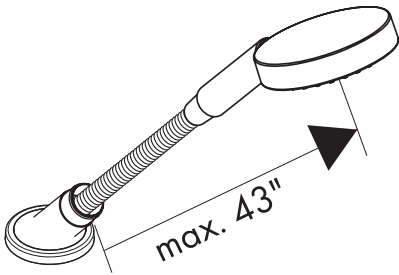
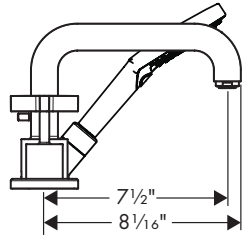
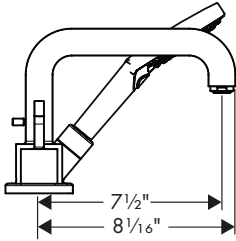
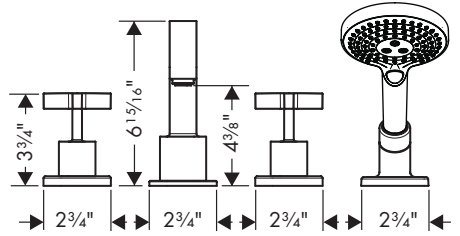
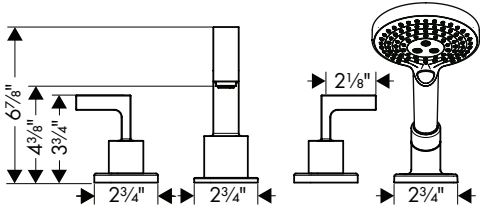
* Debe conocer y cumplir todos los códigos locales aplicables para ajustar la temperatura del calentador de agua.

CONSIDERACIONES PARA LA INSTALACIÓN

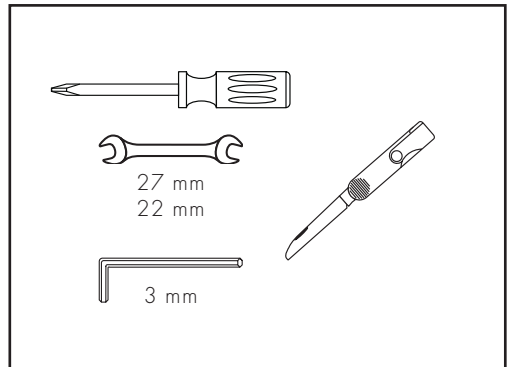
- / Para obtener mejores resultados, la instalación debe estar a cargo de un plomero profesional matriculado.
- / Antes de comenzar la instalación, lea estas instrucciones detenidamente. Asegúrese de tener las herramientas y los insumos necesarios para completar la instalación.
- ⚠ La unidad requiere una pieza interior de válvula 13444181.
- / Una válvula antirretorno en la manguera de la teleducha y un distribuidor que se reajusta automáticamente brindan protección contra el contraflujo.
- / 39453xx1, 39454xx1 solamente: Esta ducha cabezal es debe ser utilizada con una válvula que compensa automáticamente, y es valorado en 1.7 GPM (6.4 L/min) o menos.
- / 39461xx1, 39462xx1 solamente: Esta ducha cabezal es debe ser utilizada con una válvula que compensa automáticamente, y es valorado en 1.3 GPM (4.9 L/min) o menos.
- / Esta unidad no es anti-escaldadura. Instale una válvula remota de balance de presiones aprobada u otro dispositivo anti-escaldadura aprobado si el código de plomería local lo requiere.
- / Mantenga este folleto y el recibo (u otro comprobante del lugar y fecha de compra) de este producto en lugar seguro. El recibo se requiere en caso de ser necesario solicitar piezas bajo garantía.

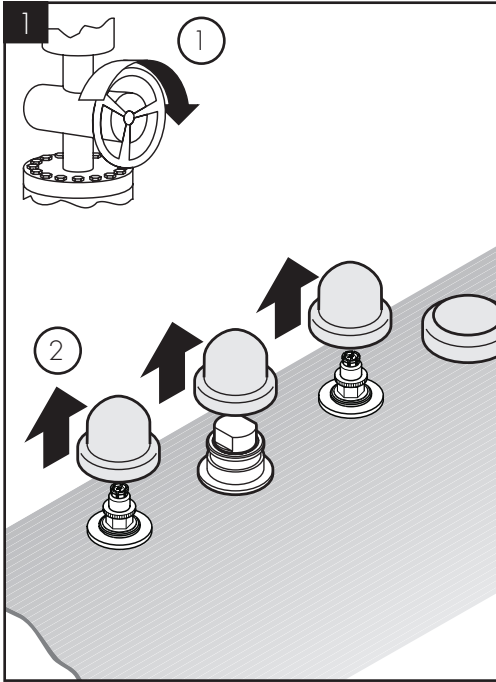
AXOR Citterio
39454xx1
39462xx1

AXOR Citterio
39453xx1
39461xx1



TOOLS REQUIRED / OUTILS UTILES /
HERRAMIENTAS ÚTILES





ENGLISH

⚠ Turn off the water at the main before beginning.

Remove the plaster shields.

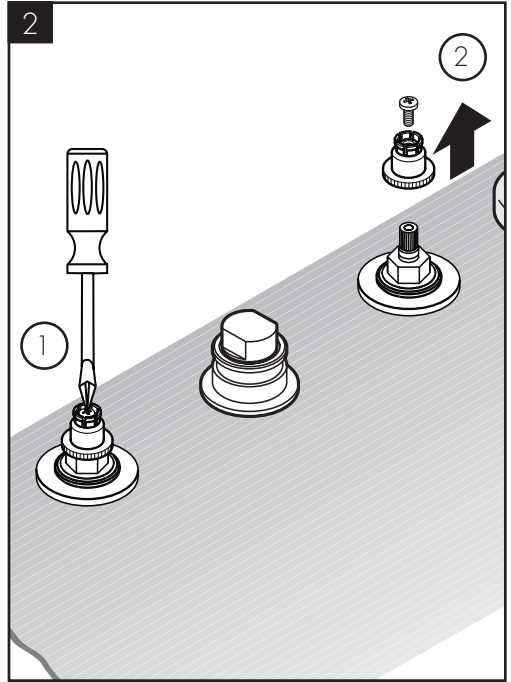
Remove the snap connectors.

FRANÇAIS

⚠ Avant de commencer, fermez l'eau à la valve principale!

Retirez les protecteurs.

Retirez les connecteurs de poignée à encliqueter.

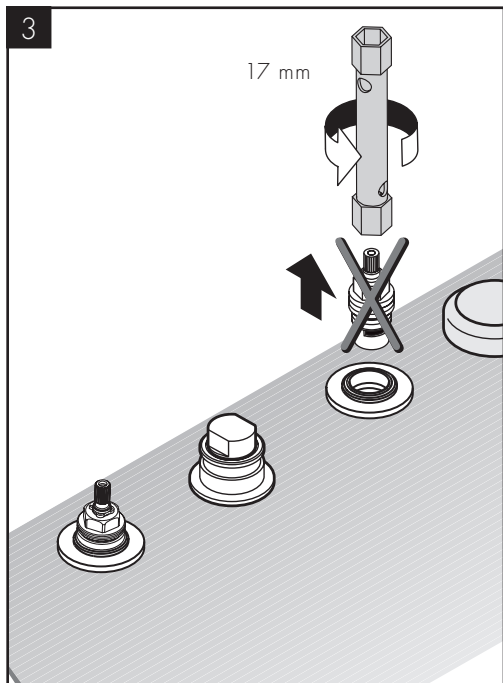


ESPAÑOL

⚠ ¡Cierre el paso del agua en la entrada del suministro antes de comenzar!

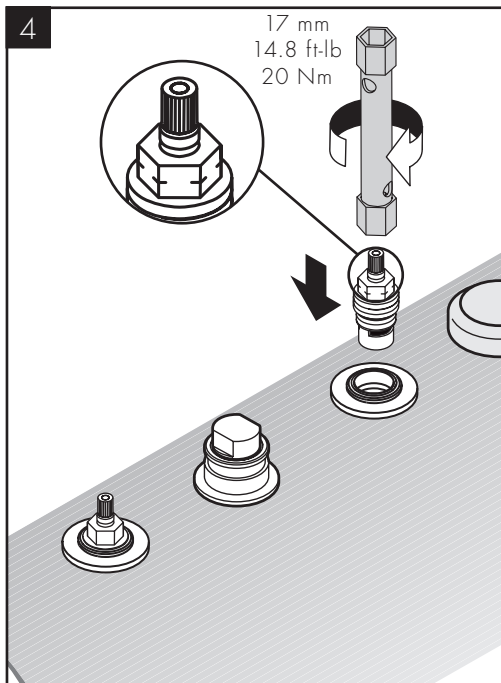
Retire los protectores de yeso.

Retire los conectores de la manija a presión de plástico blanca.



ENGLISH

Remove the cold cartridge.



FRANÇAIS

Retirez la cartouche de l'eau froide.

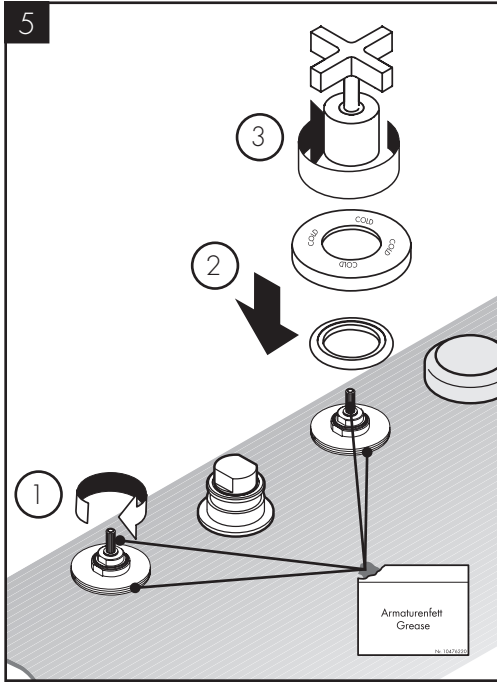
ESPAÑOL

Retire el cartucho de agua fría.

Install the new cartridge (included).

Installez le nouvelle cartouche.

Instale el cartucho nuevo.



ENGLISH

Close the hot and cold valves.

Lightly lubricate the valve stems and the threads on the handle mounting plates using white plumbers' grease.

Install the escutcheons.

Install the handles.

Inspect the alignment of the handles.

FRANÇAIS

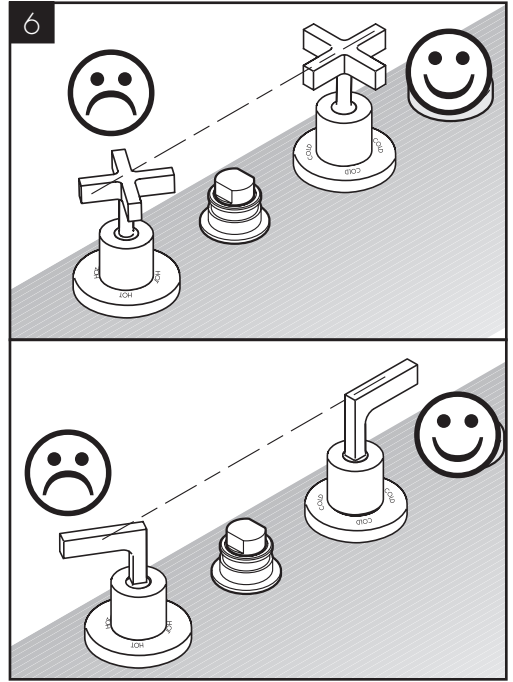
Fermez les robinets.

Lubrifiez légèrement les tiges et les filets sur les plaques de montage en utilisant de la graisse de plomberie blanche.

Installez les écussons.

Installez les poignées.

Vérifiez l'alignement des poignées.



ESPAÑOL

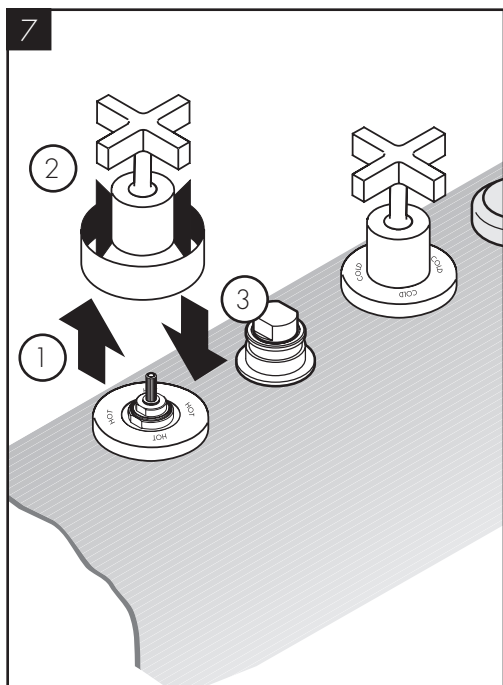
Cierre las válvulas.

Lubrique ligeramente las vástagos y las roscas en las placas de montaje con grasa blanca para plomería.

Instale los escudos.

Instale las manijas.

Inspeccione la alineación de las manijas.



ENGLISH

If it is not correct, remove, rotate, and reinstall the handle.

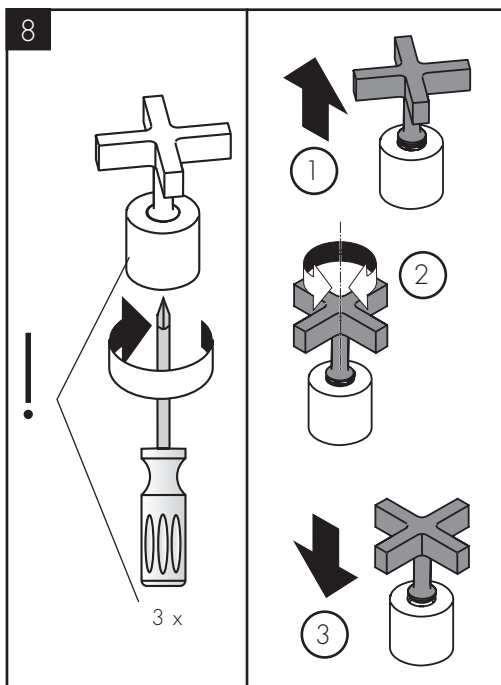
If this does not correct the problem, remove the handle.

Loosen the handle screw three complete turns.

Raise the cross. Rotate and reinstall it.

Tighten the screw.

Install the handle.



FRANÇAIS

Si l'alignement n'est pas satisfaisant, retirez la poignée, tournez-la légèrement, puis réinstallez-la.

Si ceci ne corrige pas le problème, enlevez la poignée.

Desserrez la vis de poignée trois virages complets.

Élevez la croix. Tourner et le réinstallez.

Serrez la vis.

Installez le poignée.

ESPAÑOL

Si la alineación no es satisfactoria, retire la manija, gírela levemente y reinstálela.

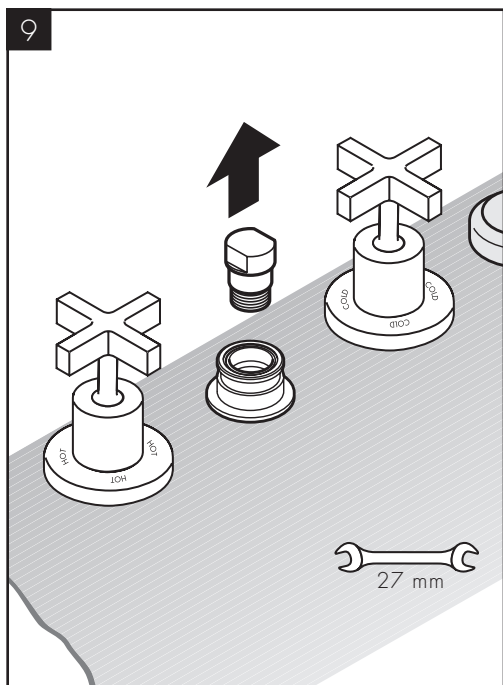
Si esto no corrige el problema, quite la manija.

Afloje el tornillo de manija tres vueltas completas.

Levante la cruz. Gire y vuelva a instalarla.

Apriete el tornillo.

Instale la manija.



ENGLISH

Remove the plug from the diverter housing.

Lightly lubricate the o-rings on the diverter using white plumbers grease.

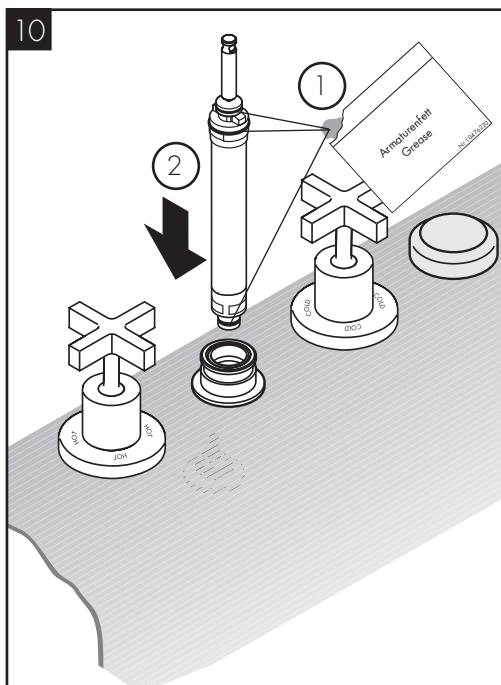
Firmly press the diverter into the diverter housing.

FRANÇAIS

Retirez le bouchon du raccord en T.

Lubrifiez les joints toriques du dispositif de dérivation à l'aide de graisse de plomberie blanche.

Appuyez fermement sur l'assemblage du dispositif de dérivation pour l'insérer dans le raccord en T.



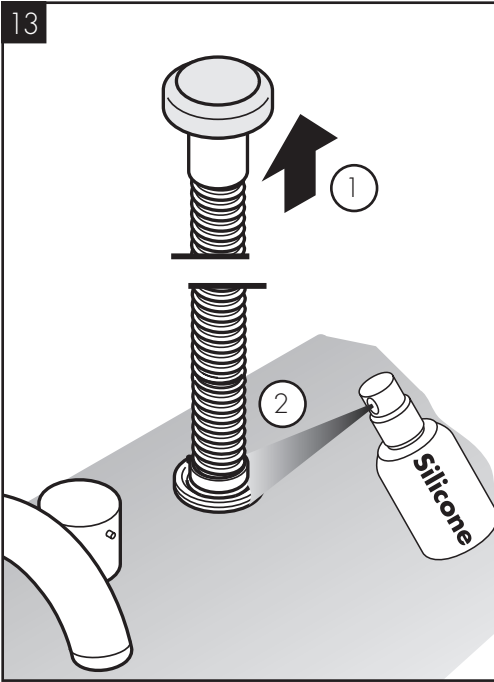
ESPAÑOL

Retire el tapón del tubo en "T".

Lubrique los retenes anulares del distribuidor con grasa blanca para plomería (no incluida).

Presione el conjunto del distribuidor firmemente en el tubo en "T".

13



ENGLISH

Pull the Secuflex hose out of the rough.

Lubricate the Secuflex hose using silicone spray.

Remove the Secuflex hose from the rough.

Remove the plaster shield from the Secuflex hose.

Disconnect the Secuflex hose from the high pressure hose by loosening the white plastic nut.

FRANÇAIS

Retirez le Secuflex tube flexible.

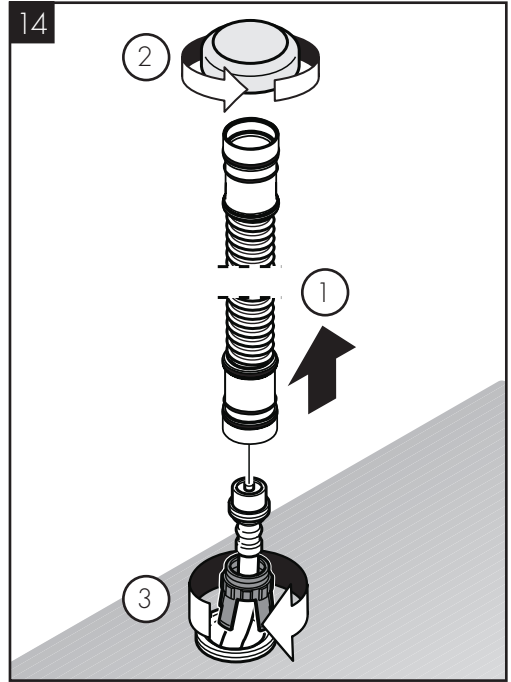
Lubrifiez la fin du tuyau à l'aide de spray de silicone.

Retirez le Secuflex tube flexible.

Enlevez le protecteur du tuyau Secuflex.

Débranchez le Secuflex tube flexible de le tuyau de haut pression.

14



ESPAÑOL

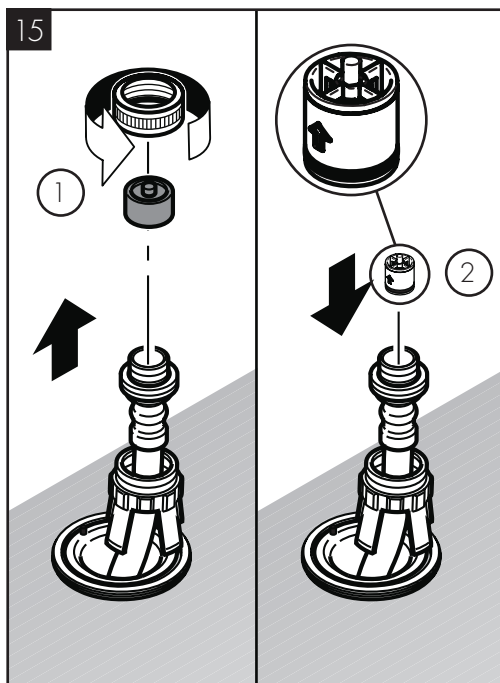
Arranque la manguera Secuflex del soporte.

Lubrique levemente el fin de la manguera con silicona.

Retire la manguera Secuflex.

Retire el protector de yeso.

Desconecte la manguera Secuflex de la manguera de alto presión.



ENGLISH

Remove the brass plug and nut from the high pressure hose.

Install the check valve.

- ⚠ The check valve must be installed as it provides protection against backflow.

Lightly lubricate the threads on the handshower holder mounting plate using white plumbers' grease.

Install the handshower holder escutcheon.

FRANÇAIS

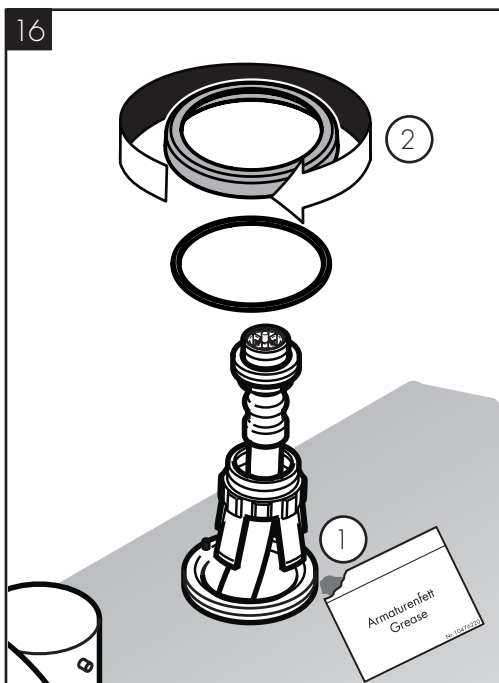
Retirez le bouchon.

Installez le clapet de non-retour.

- ⚠ Vous devez installer le clapet de non-retour!

Lubrifiez légèrement les filets sur le plaque de montage du support en utilisant de la graisse de plomberie blanche.

Installez l'écusson de support.



ESPAÑOL

Retire el tapón.

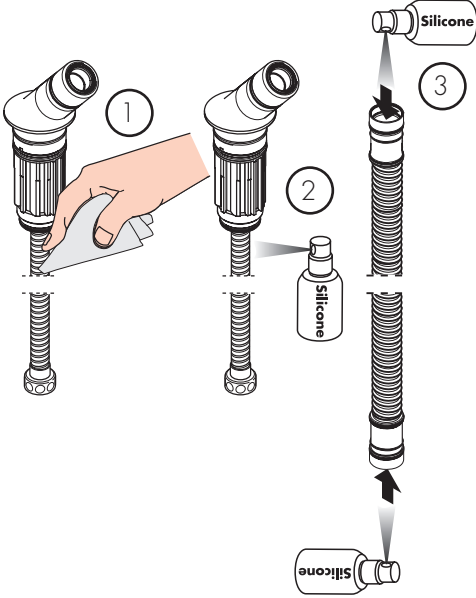
Instale la válvula de antirretorno.

- ⚠ Debe instalar la válvula antirretorno.

Lubrique ligeramente las roscas en la placa de montaje del soporte con grasa blanca para plomería.

Instale el florón del soporte.

17



ENGLISH

Lubricate the handshower hose using silicone spray.

Lubricate the ends of the Secuflex hose using silicone spray.

Push the handshower hose through the Secuflex hose.

Connect the Secuflex hose to the handshower holder.

FRANÇAIS

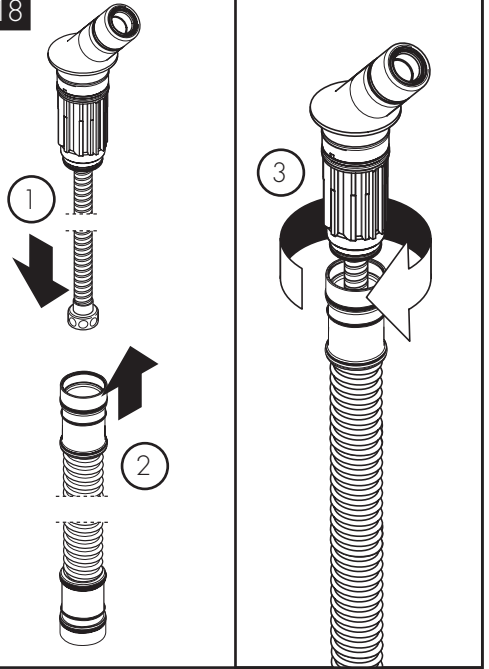
Lubrifiez le tuyau de la douchette à l'aide de spray de silicone.

Lubrifiez le tuyau Secuflex à l'aide de spray de silicone.

Poussez le tuyau de douchette par le tuyau Secuflex.

Connectez le tuyau Secuflex au support douchette.

18



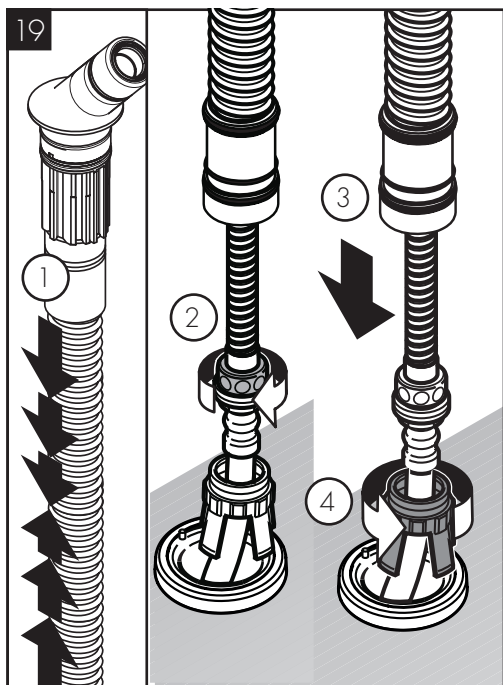
ESPAÑOL

Lubrifiquez la manguera con silicona.

Lubrifiquez la manguera Secuflex con silicona.

Empuje la manguera por la manguera Secuflex.

Conecte la manguera Secuflex al soporte para teleducha.



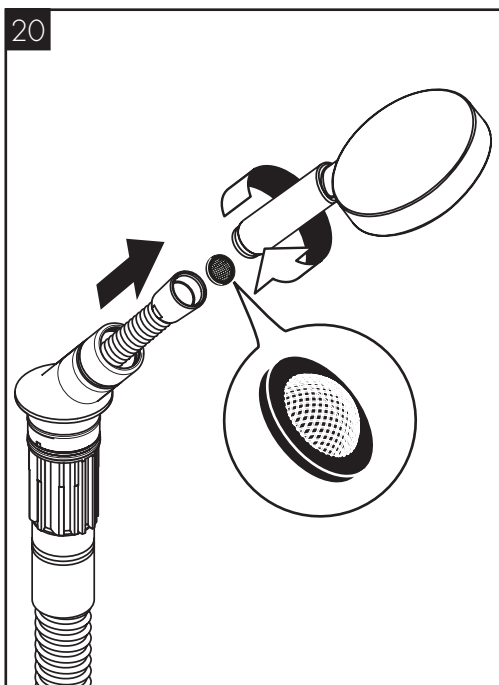
ENGLISH

Connect the handshower hose to the high pressure hose.

Connect the Secuflex hose to the white plastic nut.

Insert the screen washer in the handshower hose.

Connect the handshower hose to the handshower.



FRANÇAIS

Installez le tuyau de douchette sur le tuyau de haut pression.

Connectez le Secuflex tube flexible qui utilise l'écrou en plastique blanc.

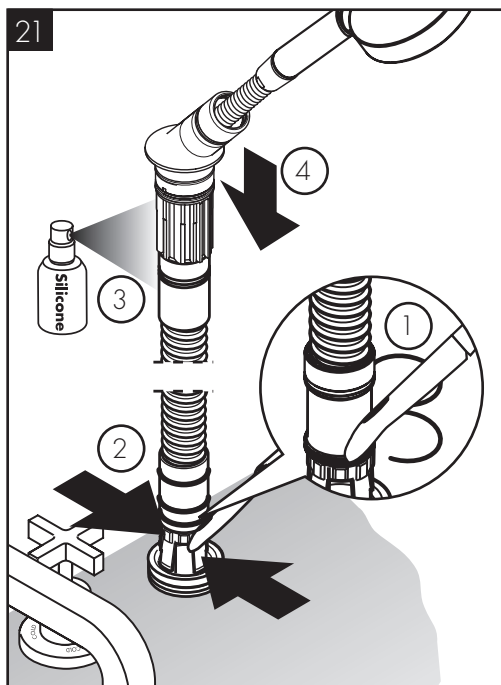
Installez le tamis et la douchette.

ESPAÑOL

Instale la manguera de ducha sobre la manguera de alto presión.

Conecte la manguera Secuflex con la tuerca de plástico blanca.

Acople este extremo a la ducha de mano y la arandela de filtro.



ENGLISH

Remove the o-rings from the end of the Secuflex hose.

Push the hose assembly through the mounting surface.

Lubricate the handshower holder with silicone spray.

Push the handshower holder onto the mounting surface.

Rest the handshower in the holder.

Remove the aerator.

FRANÇAIS

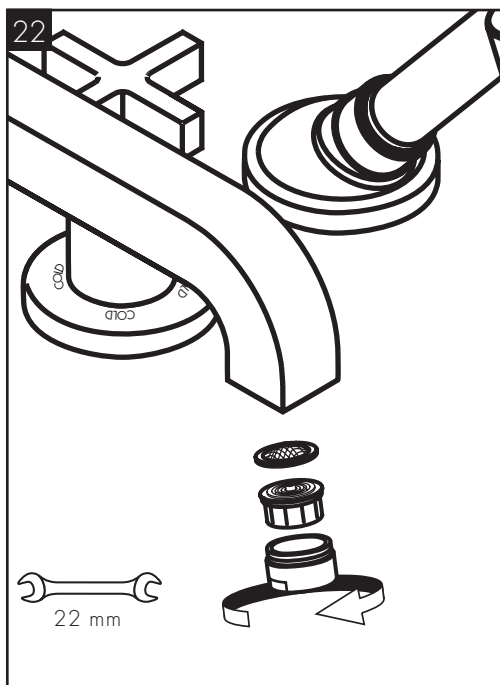
Retirez les joints toriques de la fin du Secuflex tube flexible.

Poussez le tuyau Secuflex sur la plaque.

Poussez le support douchette sur la plaque.

Guidez la douchette dans le support.

Retirez l'aérateur.



ESPAÑOL

Retire las juntas toroidales del fin de la manguera Secuflex.

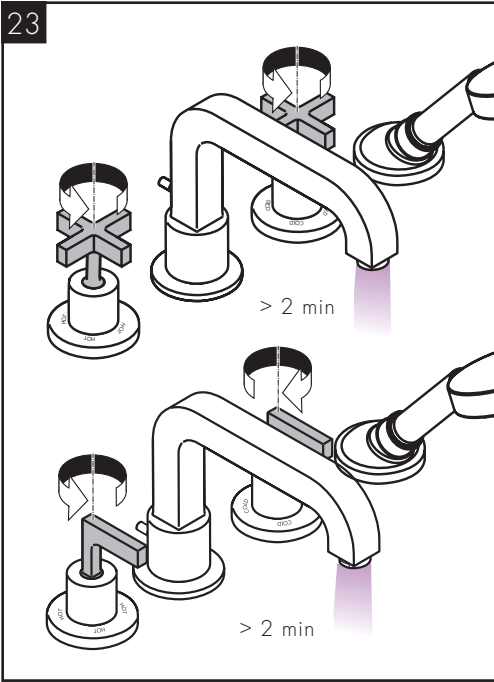
Empuje la manguera Secuflex hacia abajo en el soporte.

Empuje el soporte de la ducha de mano hacia abajo en el soporte Secuflex.

Coloque en el extremo de la manguera.

Apoye la ducha de mano en el soporte.

Retire el aireador.



ENGLISH

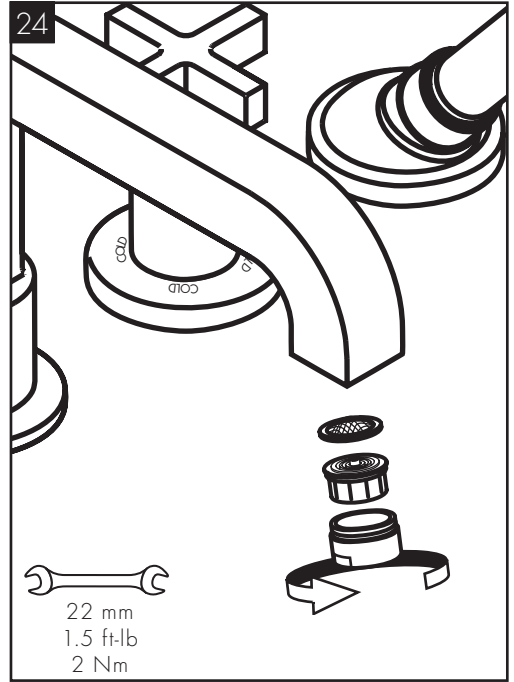
Allow the faucet to run for at least two minutes.

Install the aerator.

FRANÇAIS

Rincez le robinet pour deux minutes.

Installez l'aérateur.



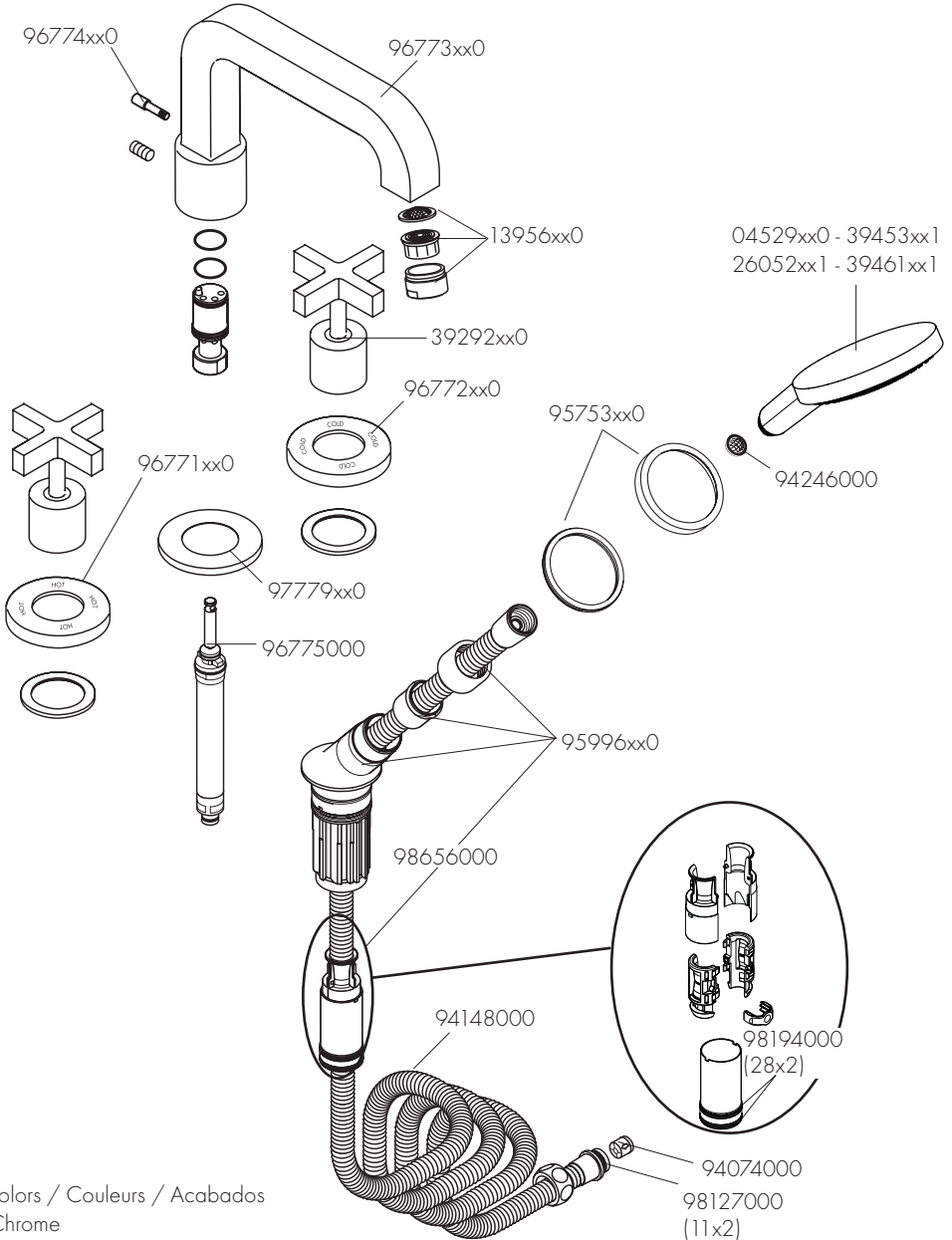
ESPAÑOL

Aclare las válvulas durante dos minutos.

Instale el aireador.

REPLACEMENT PARTS / PIÈCES DÉTACHÉES / REPUESTOS

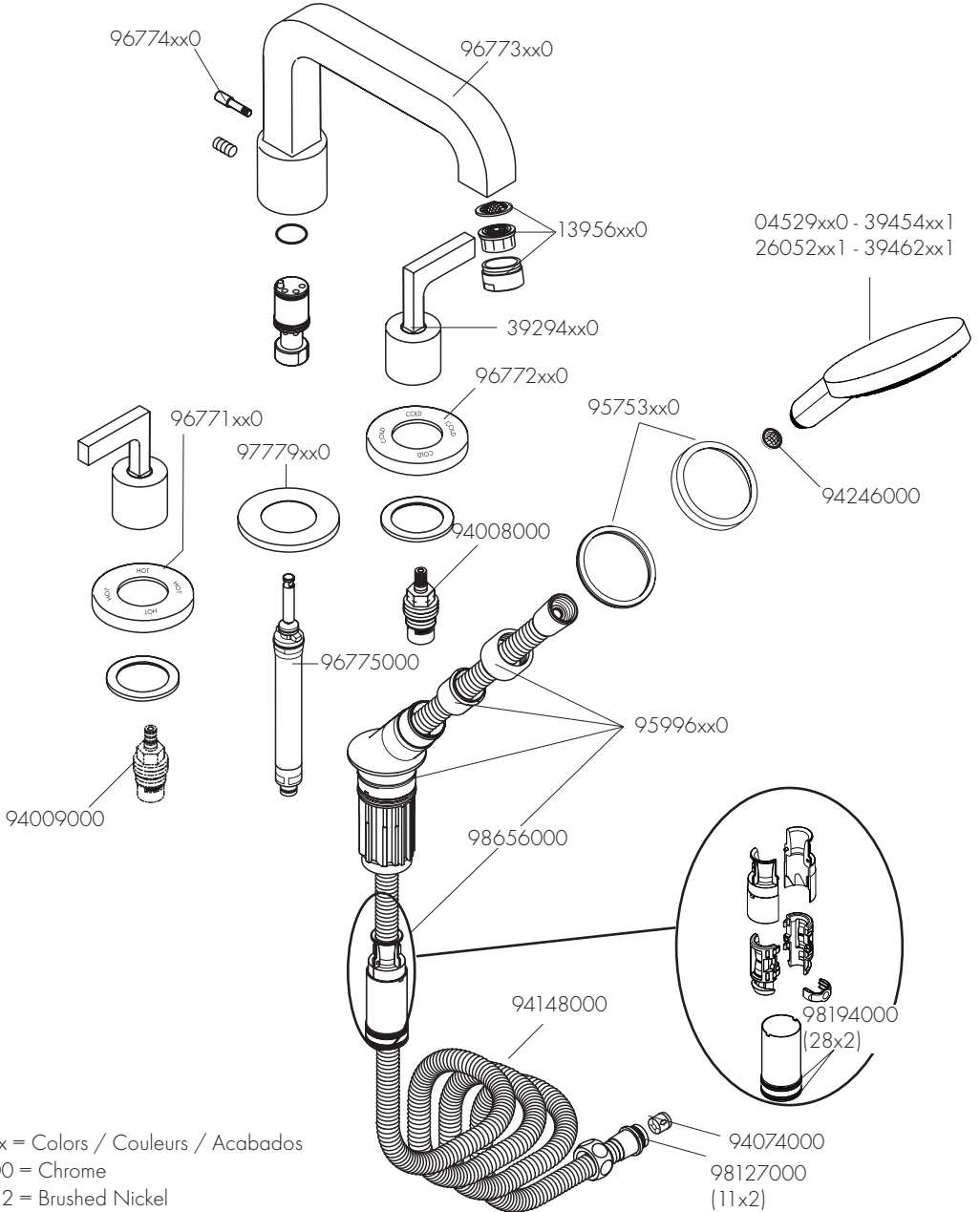
AXOR Citterio
 39461xx1
 39453xx1



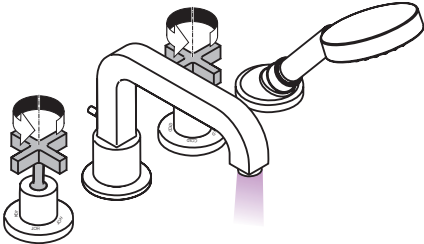
xx = Colors / Couleurs / Acabados
 00 = Chrome
 82 = Brushed Nickel

REPLACEMENT PARTS / PIÈCES DÉTACHÉES / REPUESTOS

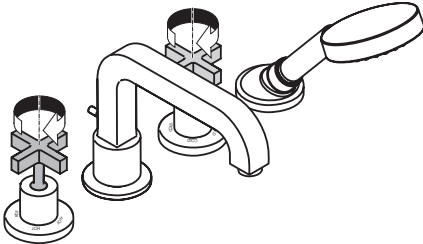
AXOR Citterio
39462xx1
39454xx1



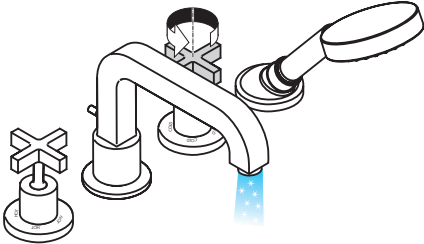
on
ouvert
abierto



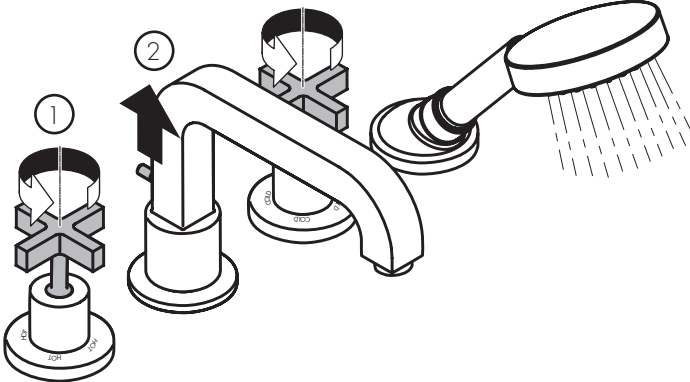
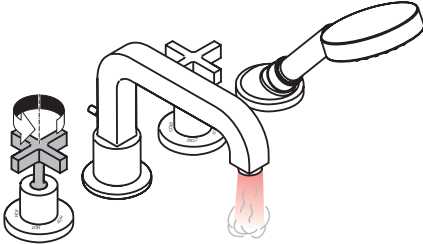
off
fermé
cerrar



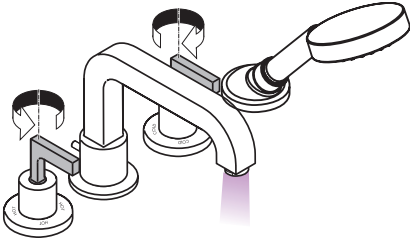
cold
froid
frío



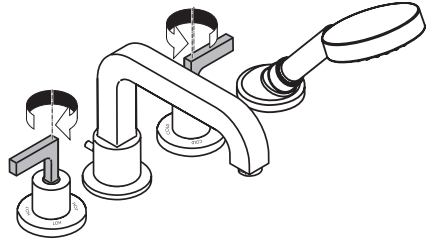
hot
chaud
caliente



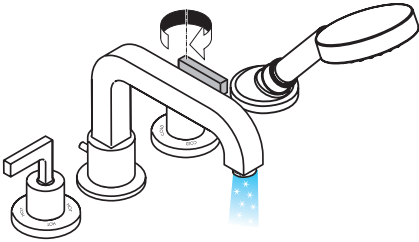
on
ouvert
abierto



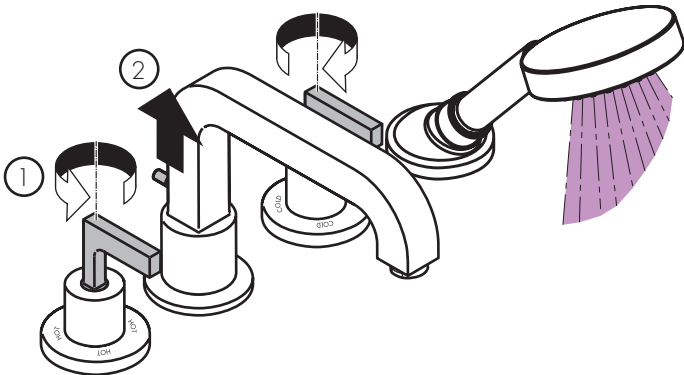
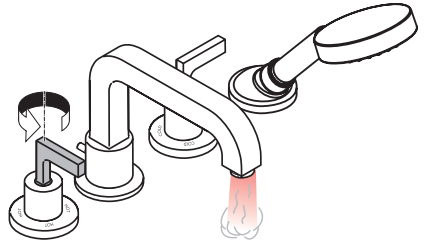
off
fermé
cerrar

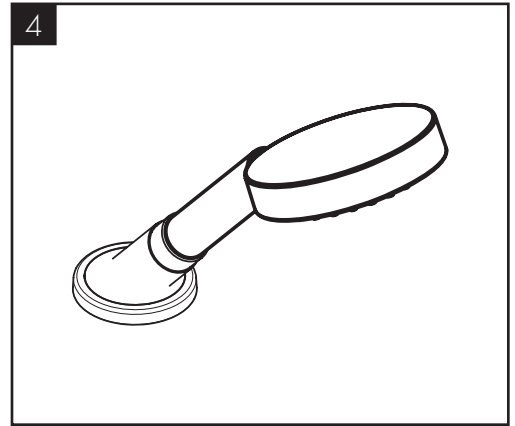
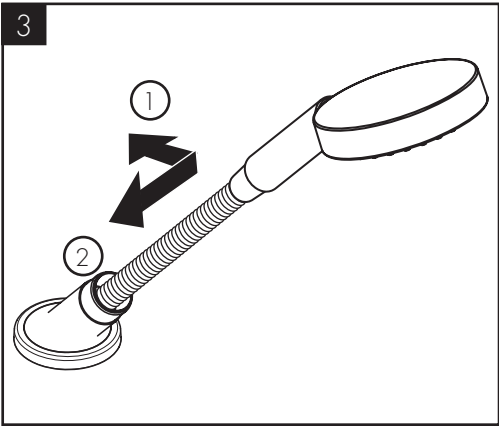
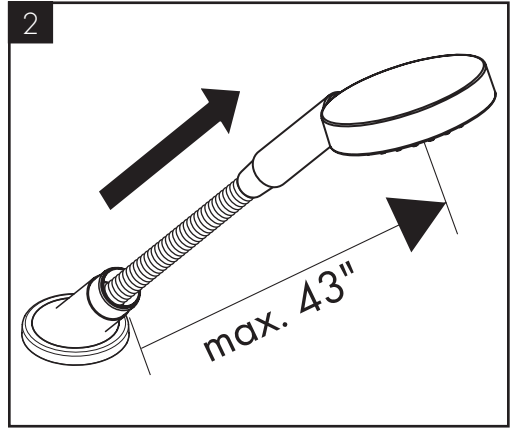
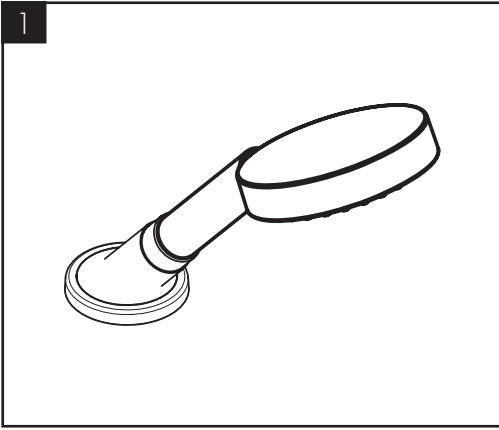


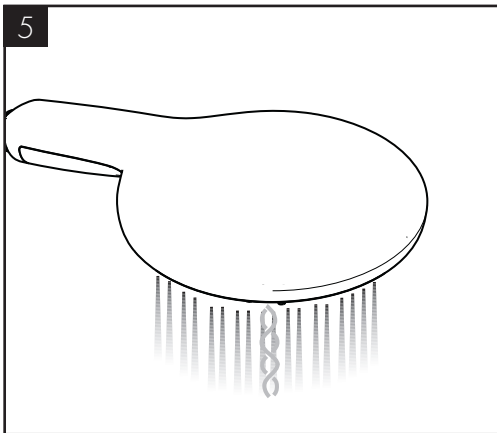
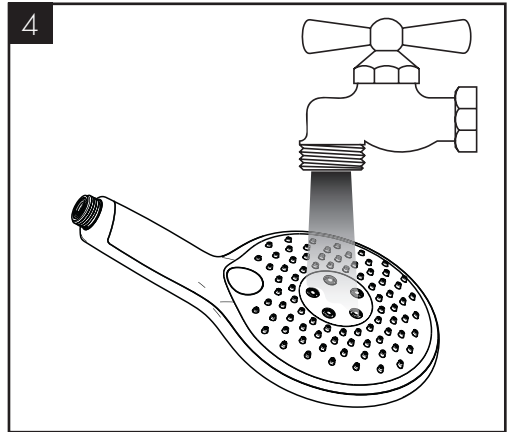
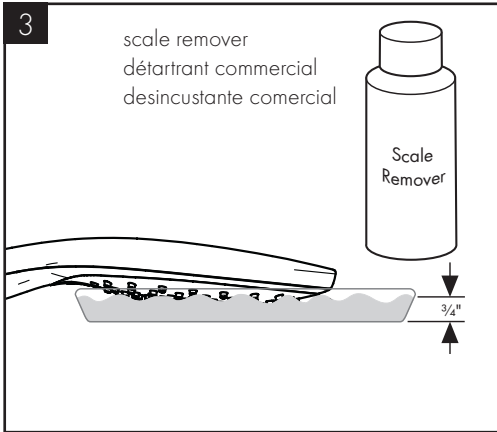
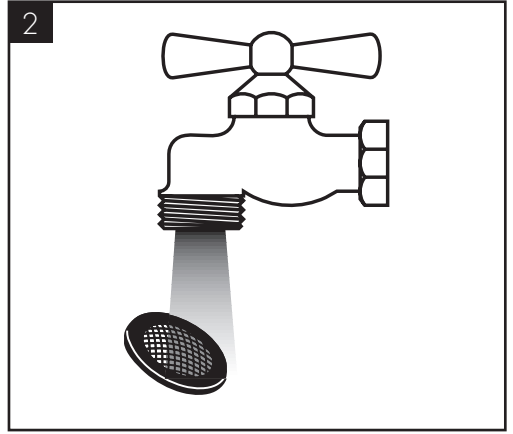
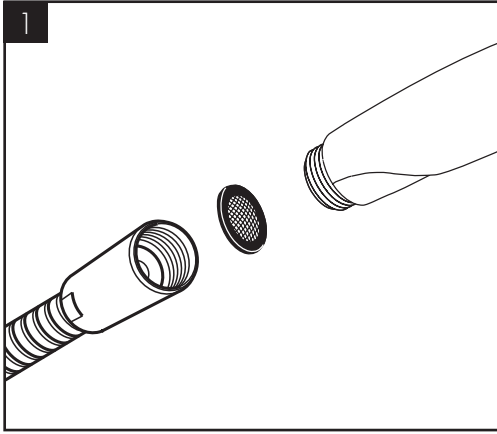
cold
froid
frío



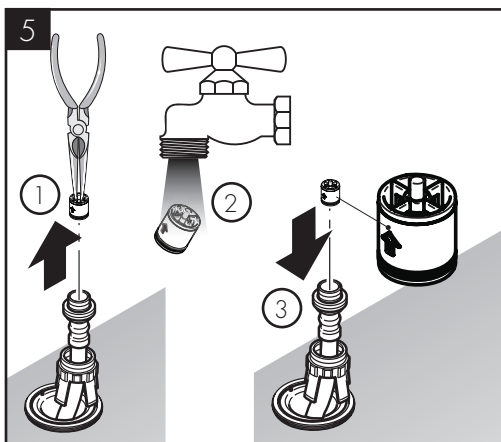
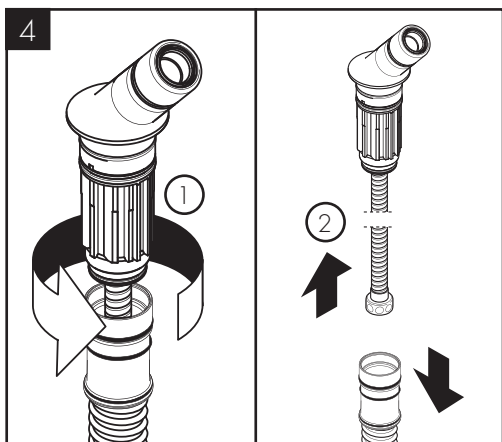
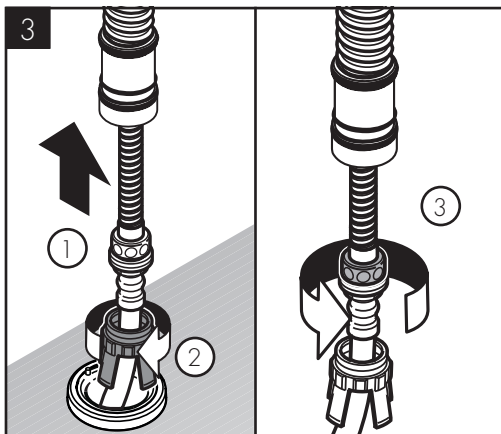
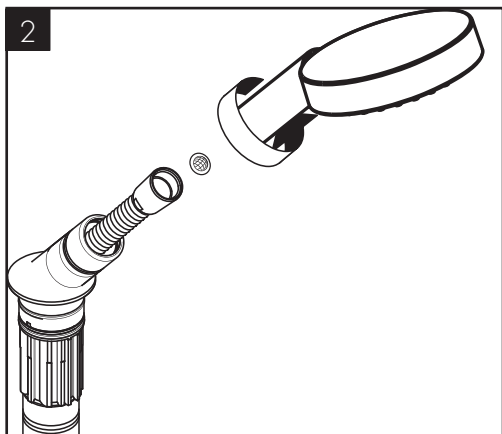
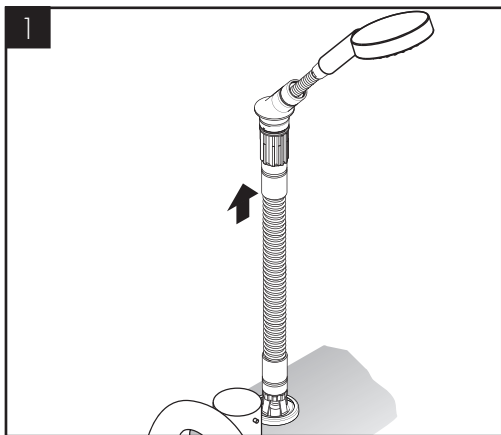
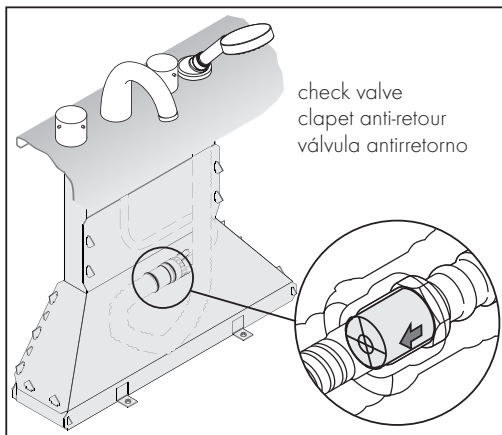
hot
chaud
caliente

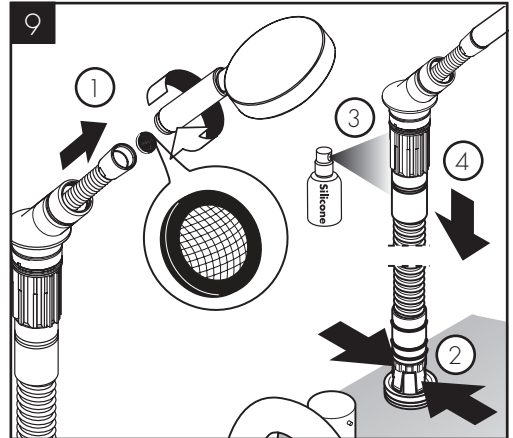
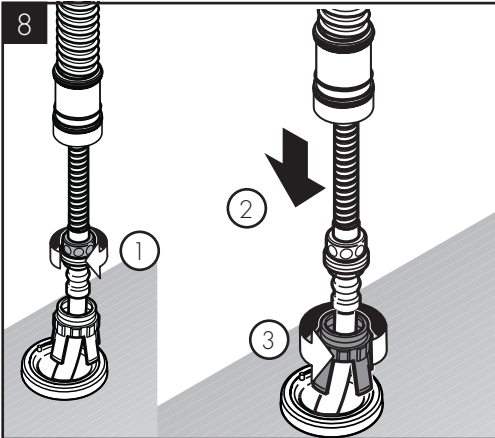
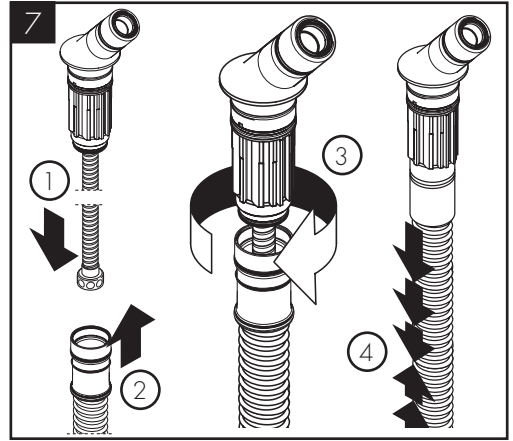
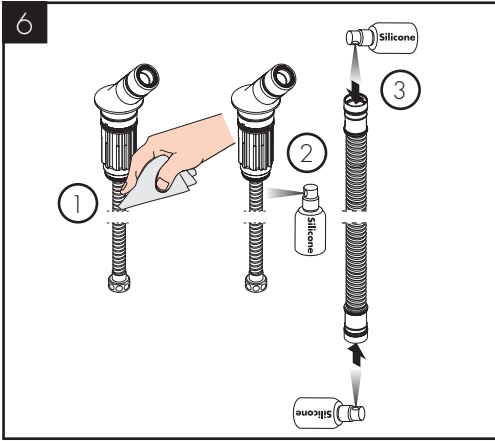






CHECK VALVE MAINTENANCE / ENTRETIEN CLAPET ANTI-RETOUR / MANTENIMIENTO VÁLVULA ANTIRRETORNO





CLEANING RECOMMENDATION FOR HANSGROHE PRODUCTS

Modern bathroom faucets, kitchen faucets and shower products are made from different materials to comply with the needs of the market with regard to design and functionality. To avoid damage to the product, it is necessary to take proper care of it.

FOR BEST RESULTS:

- Prevent the buildup of mineral scale and /or soap residue by cleaning your Hansgrohe product(s) when needed.
- Select a cleaning agent specifically intended for the type of product.
- DO NOT use these types of cleaners as they will cause damage to your Hansgrohe product:
 - ✘ Any cleaning agent containing hydrochloric acid, formic acid, lye, or acetic acid.
 - ✘ Abrasive cleaning powders, pads, or brushes.
 - ✘ Steam cleaners.
 - ✘ "No rinse" cleaning agents.
- ALWAYS follow the instructions provided by the manufacturer of the cleaning agent.
- DO NOT mix cleaning agents, unless directed by the manufacturer.
- DO NOT spray cleaners directly onto the product as drops could enter openings and gaps and cause damage. When using spray cleaners, spray the cleaner onto a soft cloth or sponge.
- ALWAYS rinse your Hansgrohe product thoroughly with clear water and polish dry with a soft cloth after cleaning.

IMPORTANT

- Residue from soaps and shampoos can cause damage. Rinse the product with clean water after each use.
- Residue from basin/tub/tile cleaner can cause damage to faucets and fittings. Immediately rinse any overspray from the Hansgrohe product.
- Do not store any cleaning agents under your Hansgrohe product, such as in a vanity unit, as the fumes may damage the product.
- DAMAGE TO THE PRODUCT CAUSED BY IMPROPER CARE OR THE USE OF IMPROPER CLEANING AGENTS IS NOT COVERED BY THE WARRANTY.
- IF A COMPONENT OF THE PRODUCT IS DAMAGED, REINSTALL IT, AS THERE IS RISK OF INJURY.

CONSEIL DE NETTOYAGE POUR LES PRODUITS HANSGROHE

Les robinets pour les salles de bains et les cuisines modernes ainsi que les produits récents pour les douches se composent de matériaux différents afin de satisfaire aux besoins du marché en termes de conception et de fonctionnalité. Afin d'éviter d'endommager le produit, il est nécessaire d'en prendre soin.

POUR DE MEILLEURS RÉSULTATS :

- Empêchez l'accumulation de tarte et/ou de résidu de savon en nettoyant votre produit Hansgrohe lorsque c'est nécessaire.
- Sélectionnez un produit de nettoyage spécifiquement prévu pour ce type de produit.
- N'UTILISEZ PAS ces types de nettoyeurs car ils peuvent endommager votre produit Hansgrohe :
 - ✘ Tout produit de nettoyage contenant de l'acide chlorhydrique, de l'acide formique, de la potasse ou de l'acide acétique.
 - ✘ Les poudres de nettoyage, les tampons ou les brosses abrasives.
 - ✘ Les nettoyeurs à vapeur.
 - ✘ Les produits de nettoyage « sans rinçage ».
- NE MÉLANGEZ PAS les produits de nettoyage, à moins que cela soit indiqué par le fabricant.
- NE PULVÉRISEZ PAS les nettoyeurs directement sur le produit car des gouttes pourraient entrer dans les ouvertures et les fentes et causer des dommages. Lorsque vous utilisez des nettoyeurs par pulvérisation, pulvérisez le nettoyeur sur un chiffon ou une éponge douce.
- Après le nettoyage rincer abondamment à l'eau claire pour éliminer intégralement les restes de détergent.

IMPORTANT

- Les résidus de produits pour le corps comme les savons liquides, shampooings, gels de douche, teintures pour cheveux, parfums, après-rasage et vernis à ongles peuvent causer des détériorations. Rincez le produit avec de l'eau propre après chaque utilisation.
- Le résidu provenant des nettoyeurs pour cuvette/baignoire/carrelage peut endommager les robinets et les raccords de tuyauterie. Rincez immédiatement toute surpulsérisation sur le produit Hansgrohe.
- De même, il est interdit de stocker des détergents ou des produits chimiques sous les produits, par ex. dans un meuble sous lavabo, car les vapeurs qui s'en dégagent risquent d'abîmer les produits.
- LES DOMMAGES AU PRODUIT CAUSÉS PAR UN MAUVAIS ENTRETIEN OU PAR L'UTILISATION DE PRODUITS DE NETTOYAGE INADÉQUATS NE SONT PAS COUVERTS PAR LA GARANTIE.
- SI UN COMPOSANT DU PRODUIT EST ENDOMMAGÉ, REMPLACEZ-LE, CAR IL EXISTE UN RISQUE DE BLESSURE.

RECOMENDACIÓN DE LIMPIEZA PARA LOS PRODUCTOS DE HANSGROHE

Hoy en día, las griferías de baño y de cocina así como duchas modernas se componen de materiales muy distintos para satisfacer las exigencias del mercado respecto al diseño y la funcionalidad. Para evitar daños y reclamaciones hay que tener en cuenta ciertos aspectos tanto en el uso como en su limpieza.

PARA OBTENER MEJORES RESULTADOS:

- Evite la acumulación de restos de jabón o sarro limpiando el producto Hansgrohe cuando sea necesario.
- Seleccione un agente de limpieza diseñado específicamente para el tipo de producto.
- NO USE estos tipos de limpiadores, ya que causarán daño a su producto Hansgrohe:
 - ✘ Agentes limpiadores que contengan ácido clorhídrico, fórmico, acético o lejía.
 - ✘ Polvos, paños o cepillos de limpieza abrasivos.
 - ✘ Limpiadores a vapor
 - ✘ Agentes de limpieza "sin enjuague".
- SIEMPRE siga las instrucciones provistas por el fabricante del agente de limpieza.
- NO MEZCLE los agentes de limpieza, a menos que esté indicado por el fabricante.
- No rocíe limpiadores directamente sobre el producto, ya que podrían caer gotas sobre las aberturas y espacios y causar daños. Cuando use limpiadores en spray, rocíe el limpiador sobre un paño suave o esponja.
- SIEMPRE enjuague su producto Hansgrohe con agua limpia y séquelo y lústrelo con un paño suave después de la limpieza.

IMPORTANTE

- Los residuos de productos de aseo como jabón líquido, champú, gel de ducha, tintes de pelo, perfumes, lociones de afeitado y esmalte de uñas pueden dañar también los materiales. Enjuague el producto con agua limpia después de cada uso.
- Los residuos de limpiadores para lavatorios, bañeras o azulejos pueden causar daño a los grifos y accesorios. Enjuague inmediatamente cualquier derrame que haya sobre el producto de Hansgrohe.
- Tampoco pueden generarse depósitos de productos de limpieza o químicos debajo de los productos, p. ej. En un armario de lavabo. De lo contrario, los vapores generados pueden dañar los productos.
- LOS DAÑOS QUE RESULTEN DE UN CUIDADO INADECUADO O USO DE AGENTES DE LIMPIEZA INADECUADOS NO ESTÁN CUBIERTOS POR LA GARANTÍA.
- SI SE DAÑA UN COMPONENTE DEL PRODUCTO, REEMPLÁCELO, YA QUE EXISTE RIESGO DE LESIÓN.

AXOR

AXOR / Hansgrohe, Inc.

1490 Bluegrass Lakes Parkway

Alpharetta, GA 30004

Tel. 800-334-0455

Fax 770-889-1783

axor-design.com