

# BRIZO®

**86540**

## TWO HANDLE WALL MOUNTED LAVATORY FAUCET TRIM

### LLAVES DE AGUA - GRIFOS - DE DOS MANIJAS PARA INSTALACIÓN EN LA PARED

### ROBINETS MURAUX À DEUX MANETTES POUR LAVABO

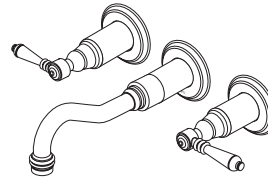
Model/Modelo/Modèle

65836LF

65836LF-ECO

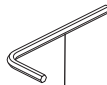
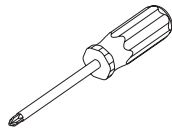
Series/Series/Seria

Tresa®

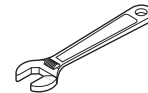
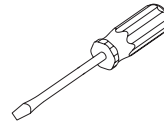


Write purchased model number here.  
Escriba aquí el número del modelo comprado.  
Inscrivez le numéro de modèle ici.

You may need/Usted puede necesitar/Articles dont vous pouvez avoir besoin:



1/8" (3.17mm)



#### For easy installation of your Brizo® faucet you will need:

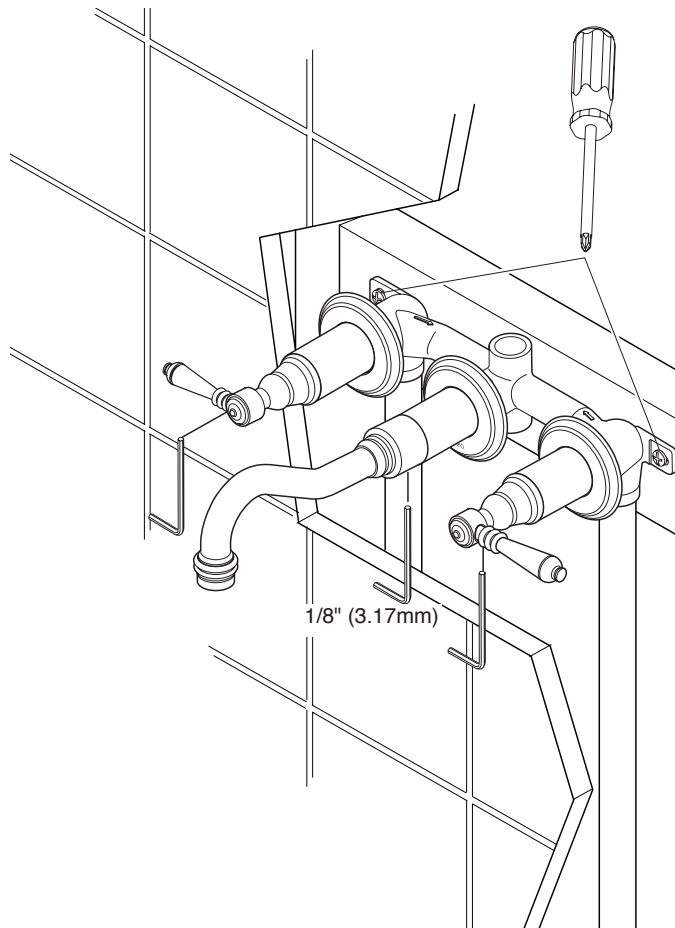
- To **READ ALL** the instructions completely before beginning.
- To **READ ALL** warnings, care, and maintenance information.
- To purchase the correct water supply hook-up.

#### Para instalación fácil de su llave Brizo® usted necesitará:

- **LEER TODAS** las instrucciones completamente antes de empezar.
- **LEER TODOS** los avisos, cuidados, e información de mantenimiento.
- Comprar las conexiones correctas para el suministro de agua.

#### Pour installer votre robinet Brizo® facilement, vous devez:

- **LIRE TOUTES** les instructions avant de débiter;
- **LIRE TOUS** les avertissements ainsi que toutes les instructions de nettoyage et d'entretien;
- Acheter le bon nécessaire de raccordement.

**86540**

## CLEANING AND CARE

Care should be given to the cleaning of this product. Although its finish is extremely durable, it can be damaged by harsh abrasives or polish. To clean, simply wipe gently with a damp cloth and blot dry with a soft towel.

### Limited Warranty on Brizo® Faucets

#### Parts and Finish

All parts (other than electronic parts and batteries) and finishes of this Brizo® faucet are warranted to the original consumer purchaser to be free from defects in material and workmanship for as long as the original consumer purchaser owns the home in which the faucet was first installed or, for commercial users, for 5 years from the date of purchase.

#### Electronic Parts and Batteries (if applicable)

Electronic parts (other than batteries), if any, of this Brizo® faucet are warranted to the original consumer purchaser to be free from defects in material and workmanship for 5 years from the date of purchase or, for commercial users, for one year from the date of purchase. No warranty is provided on batteries.

Brizo Kitchen & Bath Company will replace, FREE OF CHARGE, during the applicable warranty period, any part or finish that proves defective in material and/or workmanship under normal installation, use and service. If repair or replacement is not practical, Brizo Kitchen & Bath Company may elect to refund the purchase price in exchange for the return of the product. **These are your exclusive remedies.**

Brizo Kitchen & Bath Company recommends using a professional plumber for all installation and repair. We also recommend that you use only genuine Brizo® replacement parts.

Brizo Kitchen & Bath Company shall not be liable for any damage to the faucet resulting from misuse, abuse, neglect or improper or incorrectly performed installation, maintenance or repair, including failure to follow the applicable care and cleaning instructions.

Replacement parts may be obtained by calling the applicable number below or by writing to:

#### In the United States and Mexico:

Brizo Kitchen & Bath Company  
Product Service  
55 E. 111th Street  
Indianapolis, IN 46280  
1-877-345-BRIZO (2749)  
brizosupport@brizo.com

#### In Canada:

Masco Canada Limited, Plumbing Group  
Technical Service Centre  
350 South Edgeware Road  
St. Thomas, Ontario, Canada N5P 4L1  
1-877-345-BRIZO (2749)  
customerservice@mascocanada.com

Proof of purchase (original sales receipt) from the original purchaser must be made available to Brizo Kitchen & Bath Company for all warranty claims unless the purchaser has registered the product with Brizo Kitchen & Bath Company. This warranty applies only to Brizo® faucets manufactured after January 1, 1995 and installed in the United States of America, Canada and Mexico.

BRIZO KITCHEN & BATH COMPANY SHALL NOT BE LIABLE FOR ANY SPECIAL, INCIDENTAL OR CONSEQUENTIAL DAMAGES (INCLUDING LABOR CHARGES) FOR BREACH OF ANY EXPRESS OR IMPLIED WARRANTY ON THE FAUCET. Some states/provinces do not allow the exclusion or limitation of special, incidental or consequential damages, so these limitations and exclusions may not apply to you. This warranty gives you special legal rights. You may also have other rights which vary from state/province to state/province.

This is Brizo Kitchen & Bath Company's exclusive written warranty and the warranty is not transferable.

If you have any questions or concerns regarding our warranty, please view our Warranty FAQs at [www.Brizo.com](http://www.Brizo.com), email us at [brizosupport@brizo.com](mailto:brizosupport@brizo.com) or call us at the applicable number above.

© 2016 Masco Corporation of Indiana

## LIMPIEZA Y CUIDADO DE SU LLAVE

Tenga cuidado al ir a limpiar este producto. Aunque su acabado es sumamente durable, puede ser afectado por agentes de limpieza o para pulir abrasivos. Para limpiar su llave, simplemente frótelas con un trapo húmedo y luego séquela con una toalla suave.

### Garantía Limitada de las Llaves de Agua (grifos) Brizo®

#### Piezas y acabado

Todas las piezas (excepto las piezas electrónicas y las pilas) y los acabados de esta llave de agua Brizo® están garantizados al consumidor comprador original de estar libres de defectos en material y fabricación durante el tiempo que el comprador original posea la vivienda en la que la llave de agua fue originalmente instalada o, para los consumidores comerciales, durante 5 años a partir de la fecha de compra.

#### Componentes electrónicos y pilas (si aplicable)

Todas las piezas (salvo las pilas), si hay, de esta llave de agua Brizo® están garantizadas al consumidor comprador original de estar libres de defectos en materiales y fabricación durante 5 años a partir de la fecha de compra o, para los usuarios comerciales, por un año a partir de la fecha de compra. No se garantizan las pilas.

Brizo Kitchen & Bath Company reemplazará, SIN CARGO, durante el período de garantía aplicable, cualquier pieza o acabado que pruebe tener defectos de material y/o fabricación bajo la instalación, uso y servicio normal. Si la reparación o su reemplazo no es práctico, Brizo Kitchen & Bath Company tiene la opción de reembolsarle su dinero por la cantidad del precio de compra a cambio de la devolución del producto. **Estos son sus únicos recursos.**

Brizo Kitchen & Bath Company recomienda que use los servicios de un plomero profesional para todas las instalaciones y reparaciones. También le recomendamos que utilice sólo las piezas de repuesto originales de Brizo®.

Brizo Kitchen & Bath Company no será responsable por cualquier daño a la llave de agua que resulte del mal uso, abuso, negligencia o mala instalación o mantenimiento o reparación incorrecta, incluyendo el no seguir los cuidados aplicables y las instrucciones de limpieza.

Las piezas de repuesto se pueden obtener llamando al número correspondiente más abajo, o escribiendo a:

#### En los Estados Unidos y México:

Brizo Kitchen & Bath Company  
Product Service  
55 E. 111th Street  
Indianapolis, IN 46280  
1-877-345-BRIZO (2749)  
brizosupport@brizo.com

La prueba de compra (recibo original) del comprador original debe ser disponible a Brizo Kitchen & Bath Company para todos los reclamos a menos que el comprador haya registrado el producto con Brizo Kitchen & Bath Company. Esta garantía le aplica sólo a las llaves de agua de Brizo® fabricadas después del 1 de enero 1995 e instaladas en los Estados Unidos de América, Canadá y México.

BRIZO KITCHEN & BATH COMPANY NO SE HACE RESPONSABLE POR CUALQUIER DAÑO ESPECIAL, INCIDENTAL O CONSECUENTE (INCLUYENDO LOS GASTOS DE MANO DE OBRA) POR EL INCUMPLIMIENTO DE CUALQUIER GARANTÍA EXPRESA O IMPLÍCITA DE LA LLAVE DE AGUA. Algunos estados/provincias no permiten la exclusión o limitación de daños especiales, incidentales o consecuentes, por lo que estas limitaciones y exclusiones pueden no aplicarle a usted. Esta garantía le otorga derechos legales. Usted también puede tener otros derechos que varían de estado/provincia a estado/provincia.

Esta es la garantía exclusiva por escrito de Brizo Kitchen & Bath Company y la garantía no es transferible.

Si usted tiene alguna pregunta o inquietud acerca de nuestra garantía, por favor, vea nuestra sección de preguntas frecuentes FAQ sobre la garantía en [www.Brizo.com](http://www.Brizo.com), también puede enviarnos un correo electrónico a [brizosupport@brizo.com](mailto:brizosupport@brizo.com) o llámenos al número que le corresponda anteriormente incluido.

© 2016 Masco Corporación de Indiana

## INSTRUCTIONS DE NETTOYAGE

Il faut le nettoyer avec soin. Même si son fini est extrêmement durable, il peut être abîmé par des produits fortement abrasifs ou des produits de polissage. Il faut simplement le frotter doucement avec un chiffon humide et le sécher à l'aide d'un chiffon doux.

### Garantie limitée des robinets Brizo®

#### Pièces et finis

Toutes les pièces (à l'exception des composants électroniques et des piles) et tous les finis de ce robinet Brizo® sont protégés contre les défauts du matériau et les vices de fabrication par une garantie qui est consentie au premier acheteur et qui demeure valide tant que celui-ci demeure propriétaire de la maison dans laquelle le robinet a été installé. Dans le cas d'une utilisation commerciale, la garantie est de 5 ans à compter de la date d'achat.

#### Composants électroniques et piles (le cas échéant)

Si ce robinet Brizo® comporte des composants électroniques, ces composants (à l'exception des piles) sont protégés contre les défauts du matériau et les vices de fabrication par une garantie consentie au premier acheteur qui est d'une durée de 5 ans à compter de la date d'achat. Dans le cas d'une utilisation commerciale, la garantie est d'un an à compter de la date d'achat. Aucune garantie ne couvre les piles.

Brizo Kitchen & Bath Company remplacera, GRATUITEMENT, pendant la période de garantie applicable, toute pièce ou tout fini qui présentera une défectuosité du matériau et/ou un vice de fabrication pour autant que le robinet ait été installé, utilisé et entretenu normalement. S'il est impossible de réparer ou de remplacer le robinet, Brizo Kitchen & Bath Company pourra décider de rembourser le prix d'achat du produit pour autant que celui-ci lui soit retourné. **Il s'agit de vos seuls recours.**

Brizo Kitchen & Bath Company recommande de confier l'installation et la réparation à un plombier professionnel. Nous vous recommandons également d'utiliser uniquement des pièces de rechange authentiques Brizo®.

Brizo Kitchen & Bath Company se dégage de toute responsabilité à l'égard des dommages causés au robinet en raison d'un mauvais usage, d'un usage abusif, de la négligence ou de l'utilisation d'une méthode d'installation, de maintenance ou de réparation incorrecte ou inadéquate, y compris les dommages résultant du non-respect des instructions de nettoyage et d'entretien applicables.

Pour obtenir des pièces de rechange, veuillez appeler au numéro applicable ci-dessous ou écrire à l'adresse applicable ci-dessous.

#### Aux États-Unis et au Mexique :

Brizo Kitchen & Bath Company  
Product Service  
55 E. 111th Street  
Indianapolis, IN 46280  
1-877-345-BRIZO (2749)  
brizosupport@brizo.com

#### Au Canada:

Masco Canada Limited, Plumbing Group  
Technical Service Centre  
350 South Edgeware Road  
St. Thomas, Ontario, Canada N5P 4L1  
1-877-345-BRIZO (2749)  
customerservice@mascocanada.com

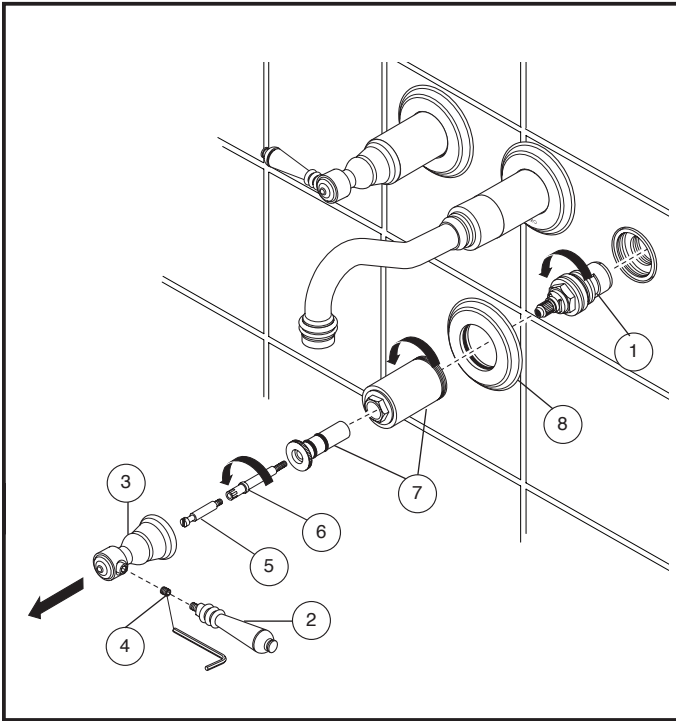
La preuve d'achat (reçu original) du premier acheteur doit être présentée à Brizo Kitchen & Bath Company pour toutes les demandes en vertu de la garantie, sauf si le produit a été enregistré auprès de Brizo Kitchen & Bath Company. La présente garantie s'applique uniquement aux robinets Brizo® fabriqués après le 1er janvier 1995 et installés aux États-Unis d'Amérique, au Canada et au Mexique.

BRIZO KITCHEN & BATH COMPANY SE DÉGAGE DE TOUTE RESPONSABILITÉ À L'ÉGARD DES DOMMAGES PARTICULIERS, CONSÉCUTIFS OU INDIRECTS (Y COMPRIS LES FRAIS DE MAIN-D'ŒUVRE) QUI POURRAIENT RÉSULTER DE LA VIOLATION D'UNE GARANTIE IMPLICITE OU EXPLICITE QUELCONQUE SUR LE ROBINET. Dans les États ou les provinces où il est interdit de limiter ou d'exclure la responsabilité à l'égard des dommages particuliers, consécutifs ou indirects, les limites et les exclusions susmentionnées ne s'appliquent pas. La présente garantie vous donne des droits précis qui peuvent varier selon l'État ou la province où vous résidez.

La présente garantie écrite est la garantie exclusive offerte par Brizo Kitchen & Bath Company et elle n'est pas transférable.

Si vous avez des questions ou des préoccupations en ce qui concerne notre garantie, veuillez consulter la page Warranty FAQs à [www.Brizo.com](http://www.Brizo.com), faire parvenir un courriel à [brizosupport@brizo.com](mailto:brizosupport@brizo.com) ou nous appeler au numéro applicable.

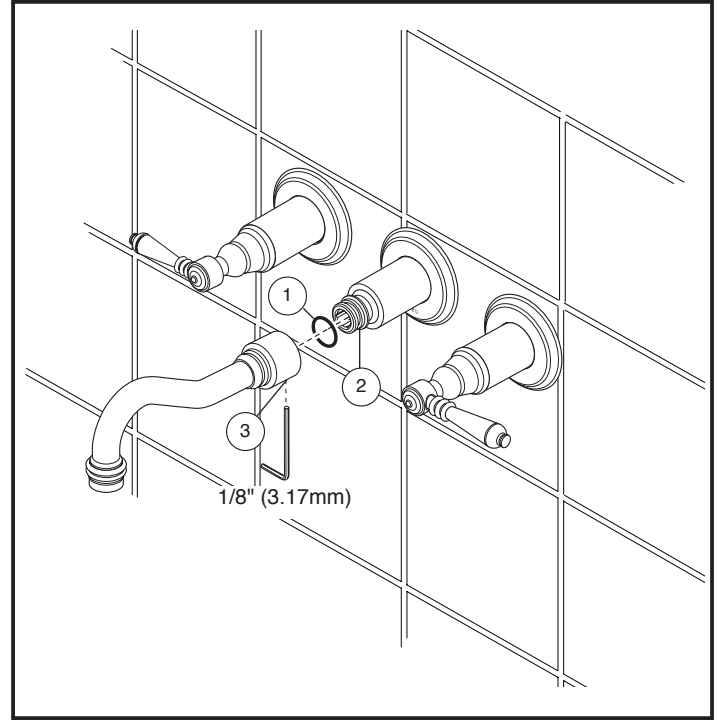
© 2016 Division de Masco Indiana



#### MAINTENANCE – VALVES

##### SHUT OFF WATER SUPPLIES BEFORE SERVICING VALVE OR SPOUT ASSEMBLIES

- If your faucet leaks out of spout or around handle body, replace valve cartridge (1).
- Remove handle blade (2) from body (3) by turning blade counterclockwise.
  - Using an allen wrench, loosen set screw (4) inside handle body (3). Pull body from adapter (5).
  - Remove adapter (5) and stem extender (6). Unthread handle base (7).
  - Remove escutcheon (8), if necessary.
  - Unthread cartridge (1) by turning it counterclockwise using a 17 mm or 11/16" hex socket wrench.
  - Install new cartridge and assemble other parts in reverse order.



#### MAINTENANCE – SPOUT

##### SHUT OFF WATER SUPPLIES BEFORE SERVICING VALVE OR SPOUT ASSEMBLIES

- If your faucet leaks at base of spout, replace o-ring (1) on spout adapter (2).
- Loosen set screw (3) on bottom side of spout and pull straight out on spout to remove it from adapter.
  - Remove old o-ring (1) and replace with new one.
  - Reassemble in reverse order.

#### MANTENIMIENTO – VÁLVULAS

##### CIERRE LOS SUMINSTROS DE AGUA ANTES DE HACERLE EL MANTENIMIENTO A LA VÁLVULA O AL SURTIDOR.

- Si votre robinet coule hors du bec ou autour du corps de traitement, substituez la cartouche de valve (1).
- Quitte el mango de la manija (2) del cuerpo (3) girando el mango en dirección contraria a la de las manecillas del reloj.
  - Usando una llave Allen, afloje el tornillo de ajuste (4) dentro del cuerpo de la manija (3). Hale el cuerpo del adaptador (5).
  - Saque el adaptador (5) y la extensión de la espiga (6). Desenrosque la base de la manija (7).
  - Si es necesario, quite la chapa de cubierta (8).
  - Desenrosque el cartucho (1) girándolo en sentido contrario al de las manecillas del reloj usando una llave de cubo hex de 17 mm ó 11/16".
  - Instale el nuevo cartucho y ensamble las otras piezas en orden inverso.

#### MANTENIMIENTO – SURTIDOR

##### CIERRE LOS SUMINSTROS DE AGUA ANTES DE HACERLE EL MANTENIMIENTO A LA VÁLVULA O AL SURTIDOR.

- Si la llave de agua tiene una filtración fuga de agua, cambie el aro-O (1) en el adaptador del surtidor (2).
- Afloje el tornillo de ajuste (3) en la parte inferior del surtidor y hale el surtidor directamente hacia afuera para sacarlo del adaptador.
  - Quitte el aro-O Viejo (1) y cámbielo por uno nuevo.
  - Reensamble en orden inverso.

#### ENTRETIEN – SOUPE

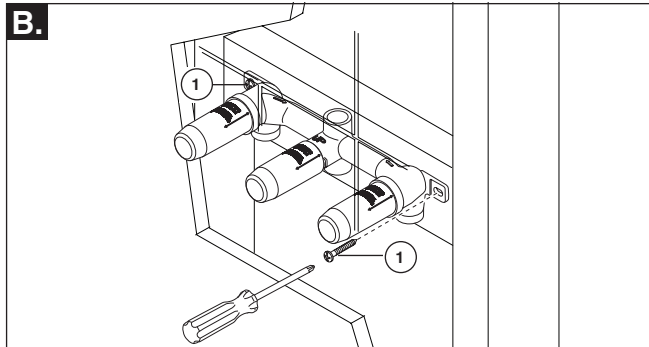
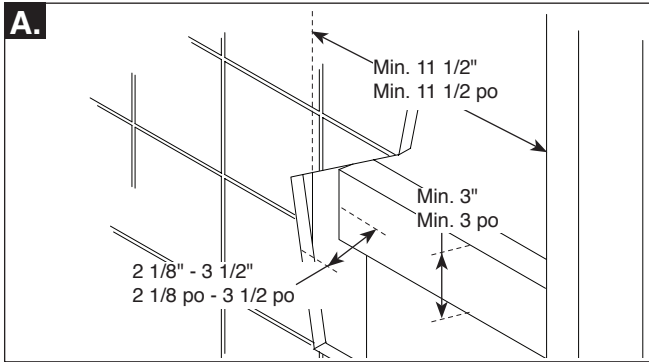
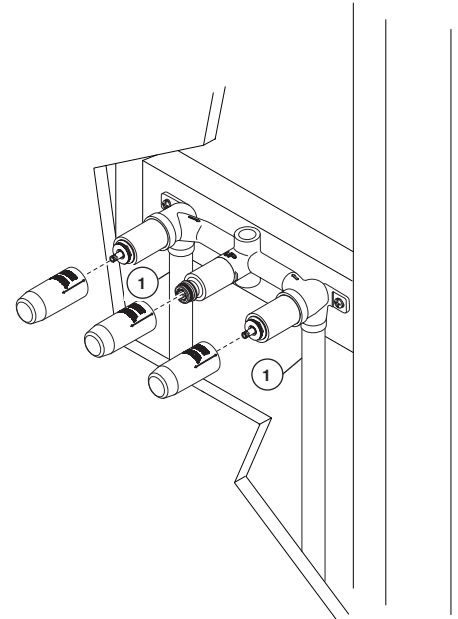
##### COUPEZ L'ALIMENTATION EN EAU AVANT D'ENTREPRENDRE L'ENTRETIEN DE LA SOUPE OU DU BEC

- Si el agua se está filtrando por e caño o por debajo de la manija reemplace el cartucho de la válvula (1).
- Retirez la lame de manette (2) du corps (3) en la tournant dans le sens antihoraire.
  - À l'aide d'une clé Allen, desserrez la vis de calage (4) située à l'intérieur du corps de la manette (3). Écartez le corps de la manette de l'adaptateur (5).
  - Enlevez l'adaptateur (5) et la rallonge de tige (6). Dévissez la base de la manette (7).
  - Enlevez la plaque de finition (8), s'il y a lieu.
  - Dévissez la cartouche (1) en la tournant dans le sens antihoraire à l'aide d'une clé à douille 17 mm ou 11/16 po.
  - Installez la cartouche neuve et reposez les autres éléments dans l'ordre inverse à celui de leur dépose.

#### ENTRETIEN – BEC

##### COUPEZ L'ALIMENTATION EN EAU AVANT D'ENTREPRENDRE L'ENTRETIEN DE LA SOUPE OU DU BEC

- Si le robinet fuit par la base du bec, remplacez le joint torique (1) sur l'adaptateur de bec (2).
- Desserrez la vis de calage (3) dans la partie inférieure du bec et tirez sur le bec sans l'incliner pour le retirer de l'adaptateur.
  - Enlevez le vieux joint torique (1) et remplacez-le par un joint neuf.
  - Reposez le bec dans l'ordre inverse à celui de sa dépose.

**1****2****FAUCET INSTALLATION**

**NOTE:** It is very important that the spout tip of this faucet be at least 1" minimum above the rim of the bowl after installation. Lay out your installation carefully to assure this air gap.

- A.** Construct a suitable stud brace for mounting of the valve body. Refer to the roughing-in dimensions located on the plaster guard sleeves on valve body. **NOTE:** Indicated min. / m ax. roughing-in dimensions are to finished wall. If tile or another surface is to be added after installation, this must be considered. A suggested framing example is shown above. Your installation may have different framing requirements than those shown.
- B.** Attach the valve body to the stud brace with suitable screws (1). The valve body is designed to be fed with the water supplies from underneath. This can however be changed to ceiling supplies by changing cartridge assemblies from one side to the other. Secure the valve body after you have verified that installation is level and correct requirements than those shown.

**MAKE CONNECTIONS TO WATER LINES**

Install 1/2" hot and cold supply piping (1) to the valve body. Temporarily pull plaster guards from valve body. Do not discard plaster guards or foam sleeves at this time. Temporarily attach handles to valve body. Turn on the water supplies to the valve body. Position a bucket in front of spout shank. Slowly open the hot and cold valve, and allow the water to flow from the spout shank, for at least one minute. Close valves and carefully inspect connections for leakage, with the water pressure on. Retighten if necessary, but do not over tighten. Repair as needed. Remove handles from valve body, and return them to carton. Reattach foam sleeves and plaster guards to valve body. Turn off water supplies, if needed. Firmly secure the valve body after you have verified that installation is level and correct.

**INSTALACIÓN DE LA LLAVE DE AGUA**

**NOTA:** Es muy importante que después de la instalación la punta del surtidor de esta llave de agua o grifo esté por lo menos a un mínimo de 1" sobre el borde del recipiente. Organice su instalación con cuidado para asegurarse que quede un espacio de aire.

- A.** Construya una viga o poste de soporte adecuado para montar el cuerpo de la válvula. Refiérase a las dimensiones de la instalación de tubería interior ubicada en las mangas protectoras del yeso en el cuerpo de la válvula. **NOTA:** Las dimensiones en la instalación de la tubería interior mín. / máx. son las indicadas a la pared terminada. También debe considerar si se va a agregar losa o alguna otra superficie después de la instalación. Arriba se muestra un ejemplo de la armazón. Su instalación puede tener otros requisitos para armar que los que se muestran.
- B.** Adhiera el cuerpo de la válvula a la viga de soporte con tornillos adecuados (1). La válvula está diseñada para recibir suministro de agua de abajo. Sin embargo, esto puede cambiarse para recibir suministros de agua desde el techo, al cambiar los ensamblajes de los cartuchos de un lado al otro. Asegure el cuerpo de la válvula después de haber verificado que la instalación está nivelada y correcta.

**HAGA LAS CONEXIONES A LAS TUBERÍAS O LÍNEAS DE AGUA**

Instale la tubería de 1/2" para los suministros de agua caliente y fría (1) al cuerpo de la válvula. Temporalmente hale los protectores del yeso de la pared del cuerpo de la válvula. No deseché todavía el yeso de la pared o las mangas de goma espuma. Temporalmente conecte las manijas al cuerpo de la válvula. Abra los suministros de agua a la válvula. Coloque un cubo enfrente de la espiga del caño. Lentamente abra la válvula de agua caliente y la fría, y permita que el agua fluya de la espiga del caño, por lo menos por un minuto. Cierre las válvulas y cuidadosamente inspeccione si hay filtración o fugas, cuando hay presión de agua. Apriete otra vez si es necesario, pero no apriete demasiado. Repare cuando sea requerido. Retire las manijas del cuerpo de la válvula, y colóquelas de nuevo en el cartón. Fije las mangas de goma espuma y los protectores del yeso de la pared al cuerpo de la válvula. Cierre los suministros de agua, si es necesario. Firmemente fije el cuerpo de la válvula después que haya verificado si la instalación está nivelada y correcta.

**INSTALLATION DU MÉLANGEUR**

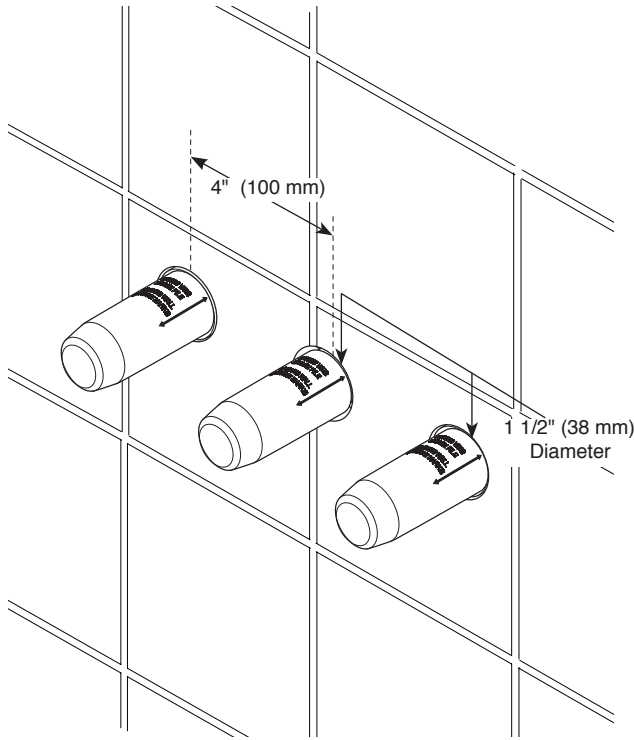
**NOTE :** Il est très important que l'extrémité du bec de ce robinet se trouve à au moins 1 po au-dessus du bord de la cuvette après l'installation. Prenez soin d'installer l'appareil pour obtenir cet écart.

- A.** Posez entre les montants une latte horizontale assez solide pour y monter le corps du mélangeur. Reportez-vous aux dimensions bruttes indiquées sur les gabarits de plâtrage du corps du mélangeur. **NOTE :** Les dimensions minimum et maximum indiquées sont mesurées jusqu'à la paroi de finie. Si vous entendez poser des carreaux ou un autre matériau sur la surface murale après installation, tenez compte de cette épaisseur additionnelle. L'exemple ci-dessus montre un cadrage possible, mais votre installation pourrait avoir des exigences de construction différentes.
- B.** Posez le corps du mélangeur sur la latte horizontale à l'aide de vis adéquates (1). Le corps du mélangeur est conçu pour se raccorder à des tuyaux d'arrivée sortant du plancher. Cette configuration peut toutefois s'adapter à des tuyaux d'arrivée sortant du plafond en intégrant les assemblages de cartouche d'un côté à l'autre. Fixez solidement le corps du mélangeur après vous être assuré que l'installation est correcte et de niveau.

**RACCORDEZ LES CONDUITES D'EAU FROIDE ET D'EAU CHAUDE**

Posez des tuyaux pour raccorder l'arrivée d'eau chaude et d'eau froide de 1/2 po (1) au corps du mélangeur. Retirez temporairement tous les protecteurs du corps de la soupape. Ne jetez pas les protecteurs ni les manchons en mousse. Posez temporairement les manettes sur le corps du mélangeur. Ouvrez les robinets d'arrivée d'eau au corps du mélangeur. Placez un seau devant le manchon du bec. Ouvrez lentement les soupapes d'eau chaude et d'eau froide et laissez l'eau couler du manchon du bec pendant au moins une minute. Fermez les soupapes et vérifiez soigneusement l'étanchéité des raccords sous la pression de l'eau. Resserrez au besoin, mais prenez soin de ne pas trop resserrer. Réparez s'il y a lieu. Enlevez les manettes du corps du mélangeur et posez les dans le carton de nouveau. Fixez de nouveau les manchons en mousse et les protecteurs sur le corps de robinet. Fermez les robinets d'arrivée, au besoin. Fixez solidement le corps du mélangeur après vous être assuré que l'installation est correcte et de niveau.



**3****COMPLETE WALL FINISH**

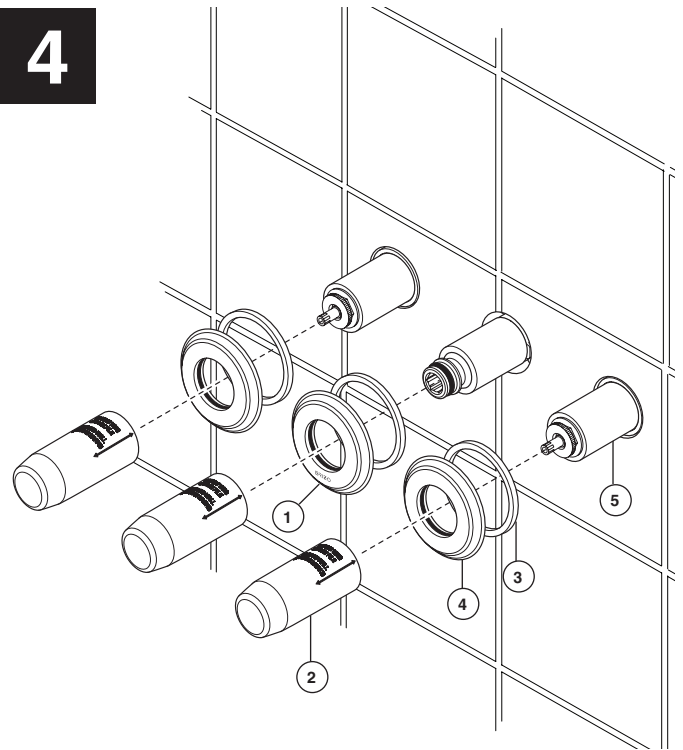
Complete finish wall with 1 1/2" diameter holes for handle and spout shanks. Space hole centers 4" (100 mm) apart. **NOTE:** To ensure proper fit, do not over-size holes, beyond 1 3/4". Complete wall finish.

**COMPLETE EL ACABADO DE LA PARED**

Complete el acabado de la pared con agujeros de 1 1/2" de diámetro para las espigas de la manija y el caño. Mantenga un espacio entre los centros de los agujeros de 4" (100 mm). **NOTA:** Para asegurar un ajuste apropiado, no taladre los agujeros más de 1 3/4". Complete el acabado de la pared.

**TERMINEZ LA FINITION DU MUR**

Terminez le mur de finition en prévoyez des trous de 1 1/2 po de diamètre pour les manchons des manettes et du bec. Espacez les axes à 4 po (100 mm) de distance les uns des autres. **NOTE:** Pour assurer un bon ajustement, ne surdimensionnez pas les trous à plus de 1 3/4 po. Terminez la finition du mur.

**4****MOUNTING WALL ESCUTCHEONS**

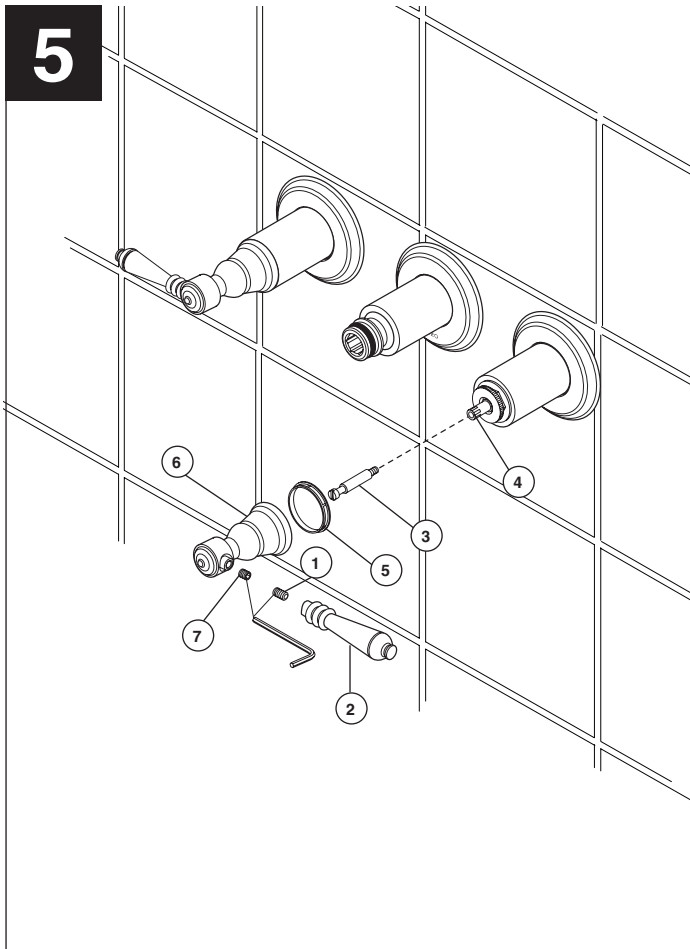
**Note:** One of the escutcheons has a Brizo logo (1) on it. It is suggested that this escutcheon be placed over the center spout sleeve with the logo at the bottom 6 o'clock position. Pull off plasterguards (2) and discard them. Assemble gaskets (3) and escutcheons (4). Carefully slide the escutcheons and gaskets over each sleeve of the valve body (5). If mounting surface is uneven, apply suitable sealant to the back surface of each escutcheon, according to manufacturer's instructions. Press the escutcheons firmly against the finished wall. Remove any excessive sealant, according to manufacturer's instructions.  
Tip: Each escutcheon has a rubber friction ring to hold it in place. If the escutcheons seem hard to slide onto the sleeves, add soapy water to the ring and the sleeves, and then push it in place.

**CHAPAS DE CUBIERTA PARA INSTALACIONES EN LA PARED**

**Nota:** Una de las chapas tiene el logotipo de Brizo (1). Se sugiere que esta chapa se coloque sobre el centro de la manga del surtido con el logotipo en la parte inferior en la posición 6 del reloj. Hale los protectores de yeso (2) para sacar y descártelos. Ensamble los empaques (3) y las chapas (4). Cuidadosamente deslice las chapas y los empaques sobre cada manga del cuerpo de la válvula (5). Si la superficie de instalación está desnivelada, aplique un sellador adecuado en la superficie posterior de cada chapa, de acuerdo a las instrucciones del fabricante.  
Presione las chapas firmemente contra la pared acabada. Limpie cualquier exceso de sellador, de acuerdo a las instrucciones del fabricante.  
Sugerencia: Cada chapa tiene un aro de fricción de goma para sostenerla en su sitio. Si se le dificulta el deslice de las chapas por las mangas, enjuague con agua jabonosa al aro y las mangas, y luego presiónelo en su sitio.

**MONTAGE DES PLAQUES MURALES**

**Note :** L'une des plaques murales porte un logo Brizo (1). Nous vous recommandons de placer cette plaque de finition sur le manchon du bec (au centre) de sorte que le logo se trouve à la position 18 heures. Enlevez les protecteurs (2) et jetez-les. Assemblez les joints (3) et les plaques de finition (4). Glissez soigneusement les plaques de finition et les joints sur chaque manchon du corps de robinetterie (5). Si la surface de montage est inégale, appliquez du composé d'étanchéité à l'endos de chaque plaque de finition conformément aux instructions du fabricant. Placez les plaques de finition contre la surface du mur fini et appuyez fermement sur celles-ci. Enlevez le surplus de composé d'étanchéité conformément aux instructions du fabricant.  
Conseil : Chaque plaque de finition est munie d'un anneau de friction en caoutchouc qui sert à la maintenir en place. Si vous avez de la difficulté à faire glisser les plaques de finition sur les manchons, appliquez de l'eau savonneuse sur les anneaux et les manchons, puis exercez une pression sur les plaques pour les mettre en place. presiónelo en su sitio.



#### HANDLE INSTALLATION

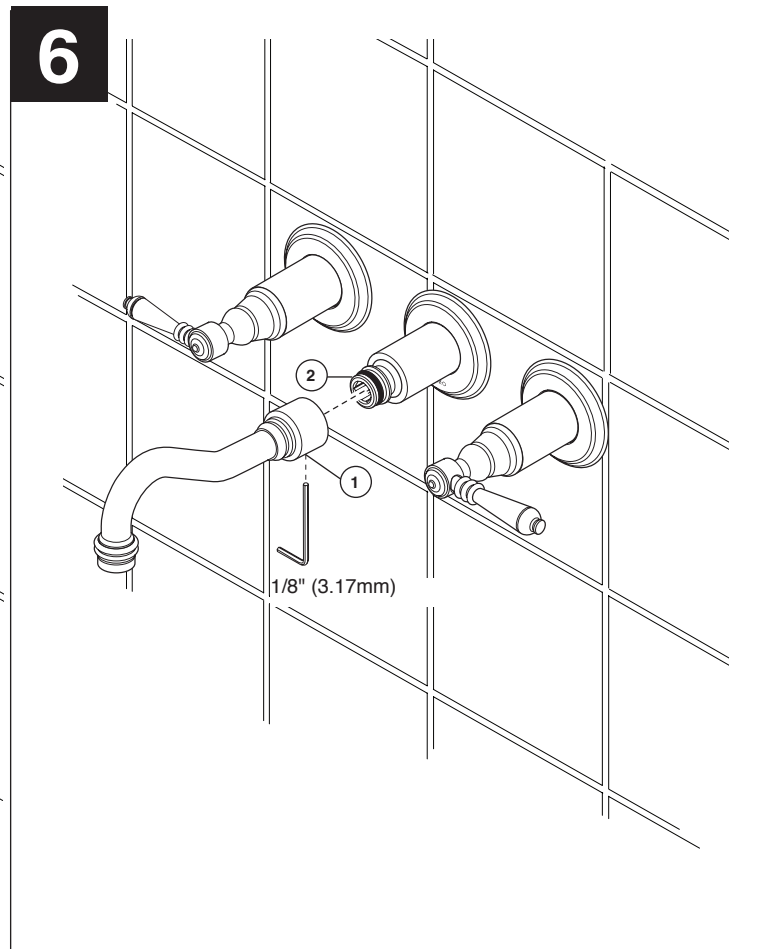
Install set screw (1) (the longer set screw) into end of handle blade (2). Thread handle stem adapter (3) into stem extender (4). Ensure glide ring (5) is installed inside the handle base (6); then, slide handle base onto the stem adapter. Make sure handle base is properly seated on stem adapter and secure with set screw (7). Hand tighten handle blade in handle base. Repeat this step for the other handle.

#### INSTALACIÓN DE LA MANIJA

Instale el tornillo de ajuste (1) (el tornillo de ajuste más largo) en la punta del mango de la manija (2). Enrosque el adaptador de la espiga de la manija (3) en la extensión de la espiga (4). Asegúrese que el aro deslizable (5) está instalado dentro de la base de la manija (6); luego, deslice la base de la manija en el adaptador de la espiga. Asegúrese que la base de la manija está apropiadamente colocada en el adaptador de la espiga y fije con el tornillo de ajuste (7). Apriete a mano el mango de la manija en la base de la manija. Repita este paso en la otra manija.

#### INSTALLATION DES MANETTES

Installez la vis de calage (1) (la vis de calage la plus longue) dans l'extrémité de la lame de la manette (2). Vissez l'adaptateur de tige de manette (3) dans la rallonge de tige (4). Assurez-vous que l'anneau de glissement (5) se trouve à l'intérieur de la base de manette (6). Glissez ensuite la base de manette sur l'adaptateur de tige. Assurez-vous que la base de manette est bien calée sur l'adaptateur de tige et fixez-la avec la vis de calage (7). Serrez la lame de manette dans la base de manette à la main. Installez l'autre manette de la même manière.



#### SPOUT INSTALLATION

Loosen the set screw (1) underneath the spout (3 mm Allen wrench). Push the spout onto the spout shank (2) until it is snug. Position the spout vertically, and tighten the set screw to secure in place.

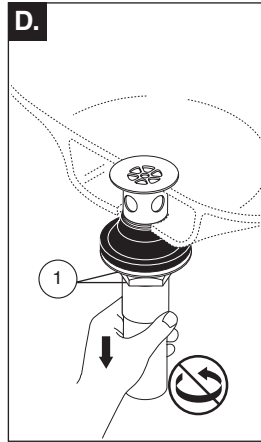
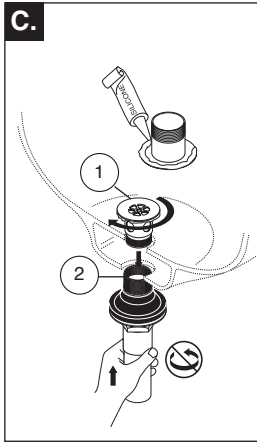
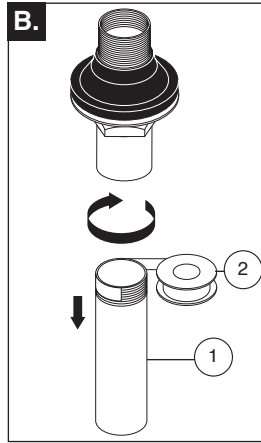
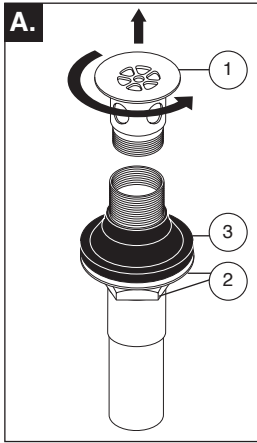
#### INSTALACIÓN DEL SURTIDOR

Afloje el tornillo de ajuste (1) por debajo del surtidor (Llave de tuercas Allen de 3 mm). Presione el surtidor en la espiga (2) de éste hasta que quede ajustado. Coloque verticalmente el surtidor y apriete el tornillo de ajuste para fijar en su sitio.

#### INSTALLATION DU BEC

Desserrez la vis de calage (1) sous le bec (clé Allen de 3 mm). Poussez le bec sur la tige du bec (2) jusqu'à ce qu'il soit bien en place. Orientez le bec à la verticale et serrez la vis de calage pour l'immobiliser.

7



#### Grid Strainer Installation

- A.** Remove grid flange (1). Screw nut and washer (2) down as far as possible. Push gasket (3) down to nut and washer.
- B.** Remove tailpiece (1) and apply plumber tape (2) to threads. Replace tailpiece.
- C.** Apply silicone sealant to underside of grid flange (1). Insert grid strainer assembly (2) up through bottom of lavatory. Screw grid flange back on and secure.
- D.** Pull grid strainer straight down into drain hole and secure gasket nut and washer (1). **DO NOT TURN GRID STRAINER WHILE TIGHTENING NUT OR SEALANT MAY NOT SEAL DRAIN . REMOVE EXCESS SEALANT.** Connect assembly to drain.

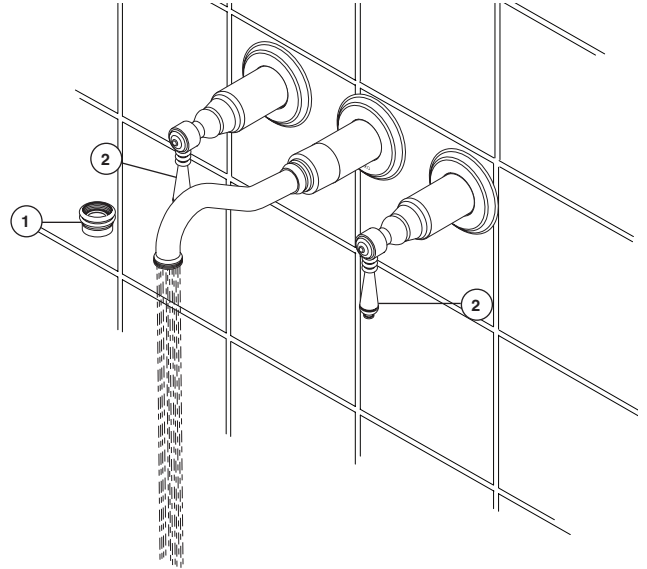
#### Instalación de la Rejilla Coladora

- A.** Quite el reborde de la rejilla (1). Atornille la tuerca y la arandela (2) lo más posible. Empuje el empaque (3) hacia abajo, hacia la tuerca y la arandela.
- B.** Quite el tubo de cola (1) y aplique cinta para plomero (2) a las roscas. Coloque otra vez el tubo de cola.
- C.** Aplique sellador de silicona a la parte de abajo del reborde de la rejilla (1). Inserte el ensamble de la rejilla-colador (2) hacia arriba por debajo del lavamanos. Atornille, otra vez, el reborde de la rejilla y fíjelo.
- D.** Hale la rejilla colador directamente hacia abajo, que quede dentro del hoyo del drenaje, y fije la tuerca del empaque y la arandela (1). **NO GIRE LA REJILLA O EL SELLADO PUEDA NO SELLAR EL DRENAJE. LIMPIE EL EXCESO DE SELLADOR.** Conecte el ensamble al desagüe.

#### Installation de la crépine

- A.** Retirez la collerette de la crépine (1). Vissez l'écrou avec la rondelle (2) autant que possible. Abaissez le joint (3) contre l'écrou et la rondelle.
- B.** Enlevez le raccord droit de vidange (1) et appliquez du ruban de plomberie (2) sur les filets. Remettez le raccord en place.
- C.** Appliquez du composé à la silicone contre le dessous de la collerette de la crépine (1). Introduisez la crépine (2) dans l'orifice par le dessous du lavabo. Remettez la collerette en place et vissez-la à fond.
- D.** Tirez la crépine vers le bas dans l'orifice et vissez l'écrou contre la rondelle et le joint (1). **NE FAITES PAS TOURNER LA CRÉPINE EN SERRANT L'ÉCROU CAR LE COMPOSÉ D'ÉTANCHÉITÉ POURRA PERDRE SON EFFICACITÉ. ENLEVEZ LE COMPOSÉ D'ÉTANCHÉITÉ EN TROP.** Fixez l'ensemble au renvoi.

8



#### FLUSH YOUR SYSTEM

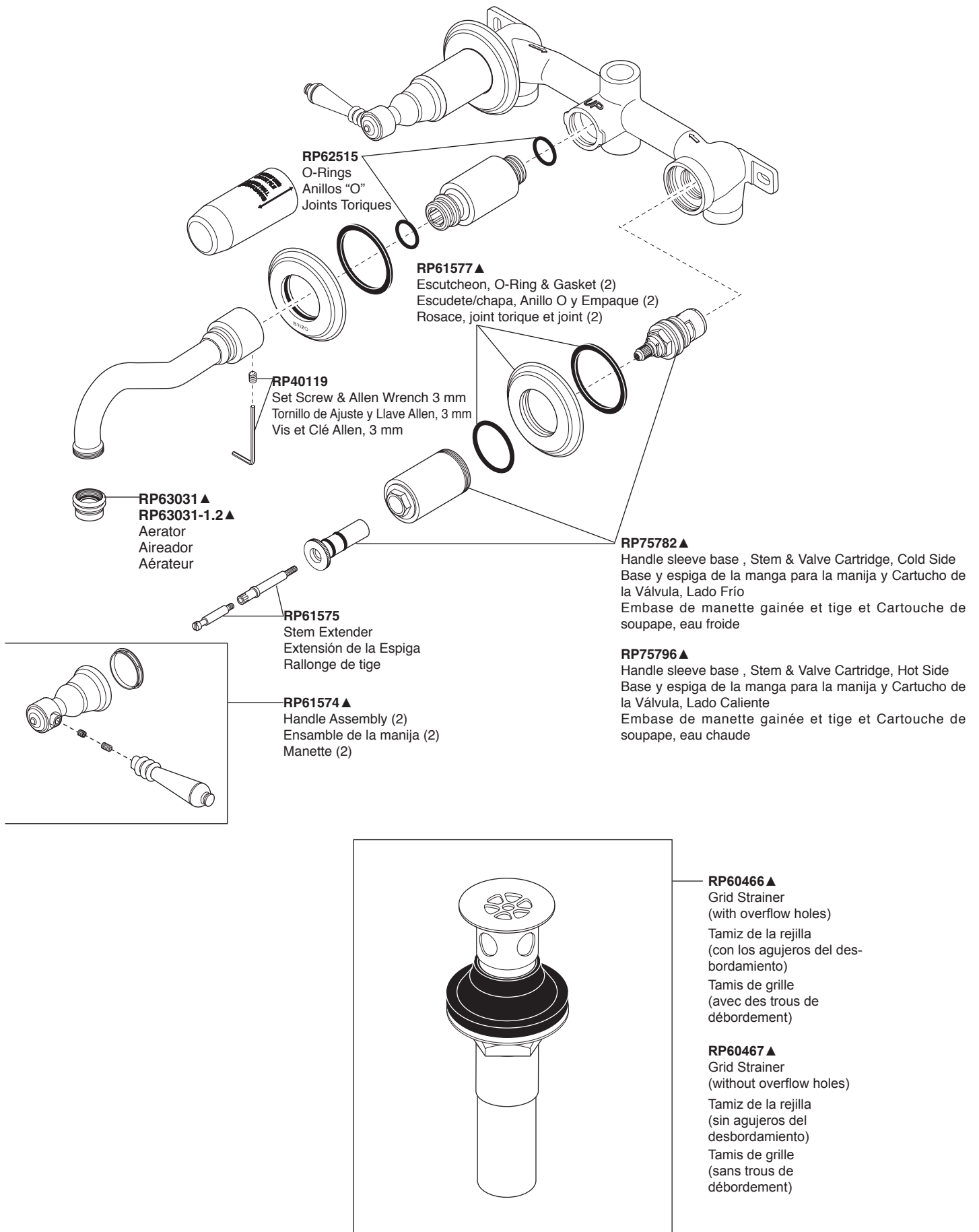
Remove aerator (1) and turn both faucet handles (2) to full open position. Turn on hot and cold supplies (if not already open) and flush water lines for one minute. **Important:** This flushes away any debris that could cause damage to internal parts or disrupt water flow from your faucet. After flushing, turn handles to off position and reinstall aerator.

#### HAGA FLUIR EL AGUA POR SU SISTEMA

Quite el aireador (1) and gire ambas manijas (2) a la posición completamente abierta. Abra los suministros de agua caliente y fría (si todavía no se han abierto) y deje que el agua corra por las tuberías por un minuto. **Importante:** Esto limpia cualquier escombros que pudiera causar daño a las partes internas o interrumpir el flujo del agua de su llave de agua ó grifo. Después de dejar correr el agua, cierre el agua con ambas manijas y reensamble el aireador.

#### RINCEZ L'INSTALLATION

Enlevez l'aérateur (1) amenez les deux manettes (2) en position d'ouverture maximale. Rétablissez l'arrivée d'eau chaude et d'eau froide, si vous ne l'avez pas déjà fait, et laissez couler l'eau une minute pour rincer la tuyauterie. **Important :** cette opération vise à évacuer les corps étrangers qui pourraient abîmer les éléments internes de votre robinet et nuire à son bon fonctionnement. Une fois le rinçage terminé, fermez le robinet et remontez l'aérateur.



▲ Specify Finish / Especificue el Acabado / Précisez le Fini