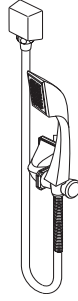


# BRIZO®

86595



## BRIZO® HANDSHOWER UNIT WITH WALL MOUNT INSTALLATION INSTRUCTIONS

### INSTRUCCIONES PARA LA INSTALACIÓN DEL UNIDAD DE LA REGADERA DE MANO CON MONTURA PARA LA PARED—BRIZO®

### INSTRUCTIONS D'INSTALLATION DE LA DOUCHE À MAIN AVEC SUPPORT MURAL—BRIZO®

Model/Modelo/Modèle  
85830  
Series/Series/Seria  
Virage®

#### Backflow Protection System

Your Brizo® hand shower incorporates a backflow protection system that has been tested to be in compliance with ASME A112.18.3 and ASME A112.18.1 / CSA

B125.1. It incorporates two certified check valves in series, which operate independently and are integral, non-serviceable parts of the wand assembly.

#### Limited Warranty on Brizo® Faucets

##### Parts and Finish

All parts (other than electronic parts and batteries) and finishes of this Brizo® faucet are warranted to the original consumer purchaser to be free from defects in material and workmanship for as long as the original consumer purchaser owns the home in which the faucet was first installed or, for commercial users, for 5 years from the date of purchase.

##### Electronic Parts and Batteries (if applicable)

Electronic parts (other than batteries) of this Brizo® faucet are warranted to the original consumer purchaser to be free from defects in material and workmanship for 5 years from the date of purchase or, for commercial users, for one year from the date of purchase. No warranty is provided on batteries.

Delta Faucet Company will replace, FREE OF CHARGE, during the applicable warranty period, any part or finish that proves defective in material and/or workmanship under normal installation, use and service. If repair or replacement is not practical, Delta Faucet Company may elect to refund the purchase price in exchange for the return of the product. **These are your exclusive remedies.**

Delta Faucet Company recommends using a professional plumber for all installation and repair. We also recommend that you use only genuine Brizo® replacement parts.

Delta Faucet Company shall not be liable for any damage to the faucet resulting from misuse, abuse, neglect or improper or incorrectly performed installation, maintenance or repair, including failure to follow the applicable care and cleaning instructions.

Replacement parts may be obtained by calling the applicable number below or by writing to:

##### In the United States and Mexico:

Delta Faucet Company  
Product Service  
55 E. 111th Street  
Indianapolis, IN 46280  
1-877-345-BRIZO (2749)  
customerservice@deltafaucet.com

##### In Canada:

Masco Canada Limited, Plumbing Group  
Technical Service Centre  
350 South Edgeware Road  
St. Thomas, Ontario, Canada N5P 4L1  
1-877-345-BRIZO (2749)  
customerservice@mascocanada.com

Proof of purchase (original sales receipt) from the original purchaser must be made available to Delta Faucet Company for all warranty claims unless the purchaser has registered the product with Delta Faucet Company. This warranty applies only to Brizo® faucets manufactured after January 1, 1995 and installed in the United States of America, Canada and Mexico.

DELTA FAUCET COMPANY SHALL NOT BE LIABLE FOR ANY SPECIAL, INCIDENTAL OR CONSEQUENTIAL DAMAGES (INCLUDING LABOR CHARGES) FOR BREACH OF ANY EXPRESS OR IMPLIED WARRANTY ON THE FAUCET. Some states/provinces do not allow the exclusion or limitation of special, incidental or consequential damages, so these limitations and exclusions may not apply to you. This warranty gives you special legal rights. You may also have other rights which vary from state/province to state/province.

This is Delta Faucet Company's exclusive written warranty and the warranty is not transferable.

If you have any questions or concerns regarding our warranty, please view our Warranty FAQs at [www.Brizo.com](http://www.Brizo.com), email us at [customerservice@deltafaucet.com](mailto:customerservice@deltafaucet.com) or call us at the applicable number above.

© 2014 Masco Corporation of Indiana

#### Sistema de protección contra el contraflujo

Ducha de mano Brizo® tiene un sistema de protección contra el contraflujo, incorporado, que ha sido probado para cumplir con los requisitos de ASME A112.18.3 y ASME A112.18.1 / CSA B125.1. Este incorpora en la pieza de mano dos válvulas de cierre o checkadoras

certificadas en una serie, las cuales operan independientemente y son piezas integrantes que no requieren servicio.

#### Garantía Limitada de las Llaves de Agua (grifos) Brizo®

##### Piezas y acabado

Todas las piezas (excepto las piezas electrónicas y las pilas) y los acabados de esta llave de agua Brizo® están garantizados al consumidor comprador original de estar libres de defectos en material y fabricación durante el tiempo que el comprador original posea la vivienda en la que la llave de agua fue originalmente instalada o, para los consumidores comerciales, durante 5 años a partir de la fecha de compra.

##### Componentes electrónicos y pilas (si aplicable)

Todas las piezas (salvo las pilas), si hay, de esta llave de agua Brizo® están garantizadas al consumidor comprador original de estar libres de defectos en materiales y fabricación durante 5 años a partir de la fecha de compra o, para los usuarios comerciales, por un año a partir de la fecha de compra. No se garantizan las pilas.

Delta Faucet Company reemplazará, SIN CARGO, durante el período de garantía aplicable, cualquier pieza o acabado que pruebe tener defectos de material y/o fabricación bajo la instalación, uso y servicio normal. Si la reparación o su reemplazo no es práctico, Delta Faucet Company tiene la opción de reembolsarle su dinero por la cantidad del precio de compra a cambio de la devolución del producto. **Estos son sus únicos recursos.**

Delta Faucet Company recomienda que use los servicios de un plomero profesional para todas las instalaciones y reparaciones. También le recomendamos que utilice sólo las piezas de repuesto originales de Brizo®.

Delta Faucet Company no será responsable por cualquier daño a la llave de agua que resulte del mal uso, abuso, negligencia o mala instalación o mantenimiento o reparación incorrecta, incluyendo el no seguir los cuidados aplicables y las instrucciones de limpieza.

Las piezas de repuesto se pueden obtener llamando al número correspondiente más abajo, o escribiendo a:

##### En los Estados Unidos y México:

Delta Faucet Company  
Product Service  
55 E. 111th Street  
Indianapolis, IN 46280  
1-877-345-BRIZO (2749)  
customerservice@deltafaucet.com

##### En Canadá:

Masco Canada Limited, Plumbing Group  
Technical Service Centre  
350 South Edgeware Road  
St. Thomas, Ontario, Canada N5P 4L1  
1-877-345-BRIZO (2749)  
customerservice@mascocanada.com

La prueba de compra (recibo original) del comprador original debe ser disponible a Delta Faucet Company para todos los reclamos a menos que el comprador haya registrado el producto con Delta Faucet Company. Esta garantía le aplica sólo a las llaves de agua de Brizo® fabricadas después del 1 de enero 1995 e instaladas en los Estados Unidos de América, Canadá y México.

DELTA FAUCET COMPANY NO SE HACE RESPONSABLE POR CUALQUIER DAÑO ESPECIAL, INCIDENTAL O CONSECUENTE (INCLUYENDO LOS GASTOS DE MANO DE OBRA) POR EL INCUMPLIMIENTO DE CUALQUIER GARANTÍA EXPRESA O IMPLÍCITA DE LA LLAVE DE AGUA. Algunos estados/provincias no permiten la exclusión o limitación de daños especiales, incidentales o consecuentes, por lo que estas limitaciones y exclusiones pueden no aplicarle a usted. Esta garantía le otorga derechos legales. Usted también puede tener otros derechos que varían de estado/provincia a estado/provincia.

Esta es la garantía exclusiva por escrito de Delta Faucet Company y la garantía no es transferible.

Si usted tiene alguna pregunta o inquietud acerca de nuestra garantía, por favor, vea nuestra sección de preguntas frecuentes FAQ sobre la garantía en [www.Brizo.com](http://www.Brizo.com), también puede enviarnos un correo electrónico a [customerservice@deltafaucet.com](mailto:customerservice@deltafaucet.com) o llámenos al número que le corresponda anteriormente incluido.

© 2014 Masco Corporación de Indiana

#### Dispositif anti-siphonnage

Douche à main Brizo® comporte un dispositif anti-siphonnage qui a été éprouvé et qui est conforme aux normes ASME A112.18.3 et ASME A112.18.1 / CSA B125.1 Ce dispositif se compose

de deux clapets indépendants homologués, montés en série dans le tube rigide, qui sont non réparables.

#### Garantie limitée des robinets Brizo®

##### Pièces et finis

Toutes les pièces (à l'exception des composants électroniques et des piles) et tous les finis de ce robinet Brizo® sont protégés contre les défauts de matériau et les vices de fabrication par une garantie qui est consentie au premier acheteur et qui demeure valide tant que celui-ci demeure propriétaire de la maison dans laquelle le robinet a été installé. Dans le cas d'une utilisation commerciale, la garantie est de 5 ans à compter de la date d'achat.

##### Composants électroniques et piles (le cas échéant)

Si ce robinet Brizo® comporte des composants électroniques, ces composants (à l'exception des piles) sont protégés contre les défauts de matériau et les vices de fabrication par une garantie consentie au premier acheteur qui est d'une durée de 5 ans à compter de la date d'achat. Dans le cas d'une utilisation commerciale, la garantie est d'un an à compter de la date d'achat. Aucune garantie ne couvre les piles.

Delta Faucet Company remplacera, GRATUITEMENT, pendant la période de garantie applicable, toute pièce ou tout fini qui présentera une défectuosité du matériau et/ou un vice de fabrication pour autant que le robinet ait été installé, utilisé et entretenu normalement. S'il est impossible de réparer ou de remplacer le robinet, Delta Faucet Company pourra décider de rembourser le prix d'achat du produit pour autant que celui-ci lui soit retourné. **Il s'agit de vos seuls recours.**

Delta Faucet Company recommande de confier l'installation et la réparation à un plombier professionnel. Nous vous recommandons également d'utiliser uniquement des pièces de rechange authentiques Brizo®.

Delta Faucet Company se dégage de toute responsabilité à l'égard des dommages causés au robinet en raison d'un mauvais usage, d'un usage abusif, de la négligence ou de l'utilisation d'une méthode d'installation, de maintenance ou de réparation incorrecte ou inadéquate, y compris les dommages résultant du non-respect des instructions de nettoyage et d'entretien applicables.

Pour obtenir des pièces de rechange, veuillez appeler au numéro applicable ci-dessous ou écrire à l'adresse applicable ci-dessous.

##### Aux États-Unis et au Mexique :

Delta Faucet Company  
Product Service  
55 E. 111th Street  
Indianapolis, IN 46280  
1-877-345-BRIZO (2749)  
customerservice@deltafaucet.com

##### Au Canada:

Masco Canada Limited, Plumbing Group  
Technical Service Centre  
350 South Edgeware Road  
St. Thomas, Ontario, Canada N5P 4L1  
1-877-345-BRIZO (2749)  
customerservice@mascocanada.com

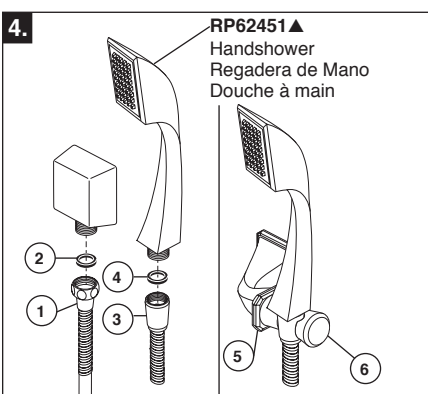
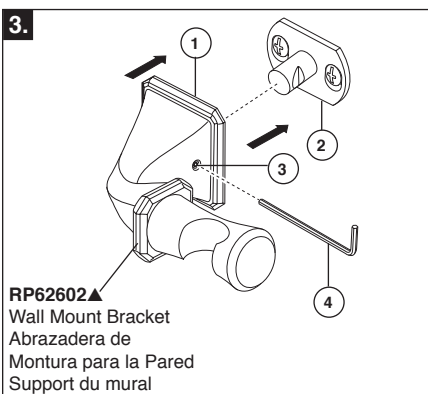
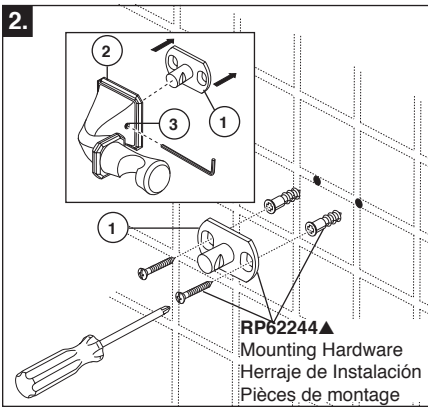
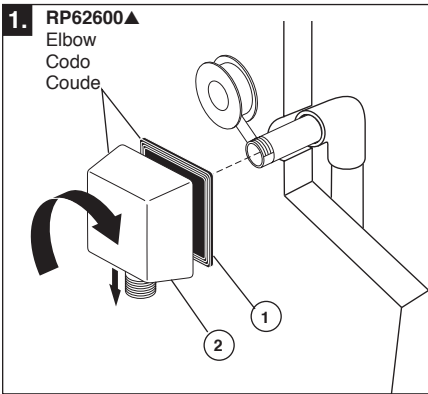
La preuve d'achat (reçu original) du premier acheteur doit être présentée à Delta Faucet Company pour toutes les demandes en vertu de la garantie, sauf si le produit a été enregistré auprès de Delta Faucet Company. La présente garantie s'applique uniquement aux robinets Brizo® fabriqués après le 1er janvier 1995 et installés aux États-Unis d'Amérique, au Canada et au Mexique.

DELTA FAUCET COMPANY SE DÉGAGE DE TOUTE RESPONSABILITÉ À L'ÉGARD DES DOMMAGES PARTICULIERS, CONSÉCUTIFS OU INDIRECTS (Y COMPRIS LES FRAIS DE MAIN-D'OEUVRE) QUI POURRAIENT RÉSULTER DE LA VIOLATION D'UNE GARANTIE IMPLICITE OU EXPLICITE QUELCONQUE SUR LE ROBINET. Dans les États ou les provinces où il est interdit de limiter ou d'exclure la responsabilité à l'égard des dommages particuliers, consécutifs ou indirects, les limites et les exclusions susmentionnées ne s'appliquent pas. La présente garantie vous donne des droits précis qui peuvent varier selon l'État ou la province où vous résidez.

La présente garantie écrite est la garantie exclusive offerte par Delta Faucet Company et elle n'est pas transférable.

Si vous avez des questions ou des préoccupations en ce qui concerne notre garantie, veuillez consulter la page Warranty FAQs à [www.Brizo.com](http://www.Brizo.com), faire parvenir un courriel à [customerservice@deltafaucet.com](mailto:customerservice@deltafaucet.com) ou nous appeler au numéro applicable.

© 2014 Division de Masco Indiana



**RP62245**  
Allen Wrench & Set  
Screws  
Tornillos de Ajuste y  
Llave Allen  
Clé Allen et vis de calage

**RP49645**  
Hose w/Gaskets  
Manguera con Empaques  
Tuyau avec joints

▲ Specify Finish  
Especifique el Acabado  
Précisez le Fini

**Note:** This item can be connected to the wall elbow (step 1) as supplied with the model or it can be connected to a shower arm (step 1A).

**When using the wall elbow, follow this step:**

1. Minimum diameter for hole is 1" (25 mm) with a maximum of 1 1/2" (38mm). Apply plumber tape to threaded ends of 1/2" (13 mm) pipe nipple (not supplied). Thread into shower riser elbow so that the nipple extends past the finished wall no more than 3/16" (4.8 mm) and no less than 1/16" (1.6 mm). Place the supplied installation gasket (1) behind the elbow (2). Screw the supply elbow onto the nipple making sure that the supply elbow outlet is in a downward facing position when finished. **CAUTION: To avoid damage to the supply elbow or hose finish during installation, wrap with a cloth or tape and use only a smooth-jawed wrench. DO NOT OVER TIGHTEN CONNECTIONS.** Proceed to step 2.

**When connecting to an existing shower arm, follow this step:**

- 1A. Remove the existing showerhead by turning it counter-clockwise with an adjustable wrench or pliers. Use care to not unscrew the existing shower arm; hold the shower arm secure. **NOTE: If your shower arm has a ball on the end of it, it will not work with this shower unit and will need to be replaced with a standard shower arm.** Proceed to step 2.

**Nota:** Este artículo puede conectarse al codo de la pared (paso 1) como proveído con el modelo o puede conectarse al brazo de la regadera (paso 1A).

**Cuando use el codo en la pared, siga este paso:**

1. El diámetro mínimo para el agujero es de 1" (25 mm) a un máximo de 1 1/2" (38 mm). Aplique cinta para plomero en los extremos roscados de 1/2" (13 mm) de la entrorroca (no incluida). Enróscuela en el codo de la tubería vertical de manera que la entrorroca sobresalga la pared terminada no más de 3/16" (4.8 mm) y no menos de 1/16" (1,6 mm). Coloque el empaque de instalación incluido (1) detrás del codo (2). Enrosque el codo de suministro de agua en la entrorroca ase gurándose de que la salida donde está el codo del suministro de agua esté en la posición en dirección hacia abajo cuando haya terminado. **PRECAUCIÓN: Para evitar daños al codo de suministro o a la manguera durante la instalación, envuélvalos con un paño o una cinta adhesiva y utilice sólo el lado liso de la llave de herramientas. NO APRIETE DEMASIADO LAS CONEXIONES.** Proceda al paso 2.

**Cuando haga la conexión a un brazo de regadera existente, siga este paso:**

- 1A. Retire la cabeza de la regadera existente girando en sentido contrario al de las manecillas del reloj usando una llave de herramientas o un alicate. Tenga cuidado de no desenroscar el brazo existente de la regadera; sostenga bien el brazo de la regadera. **NOTA: Si el brazo de su regadera tiene una bola en el extremo de ésta, no funcionará con esta unidad de regadera y tendrá que ser sustituido por un brazo de regadera estándar.** Proceda al paso 2.

**Note :** Cet article peut être raccordé au coudé mural (étape 1) fourni avec l'appareil ou il peut être raccordé à un bras de douche (étape 1A).

**Pour utiliser le bras de douche, suivez ces instructions.**

1. Le diamètre du trou doit être compris entre 1 po (25 mm) et 1 1/2 po (38 mm). Appliquez du ruban de plomberie sur les filetages aux extrémités du manchon fileté de 1/2 po (13 mm) (non fourni). Vissez le manchon dans le coudé du tuyau vertical de la douche de sorte qu'il présente une saillie par rapport au mur fini comprise entre 1/16 po (1,6 mm) et 3/16 po (4,8 mm). Placez le joint (1) fourni derrière le coudé (2). Vissez le coudé d'alimentation sur le manchon fileté en prenant soin d'orienter la sortie du coudé vers le bas. **ATTENTION : Pour éviter d'abîmer le fini du coudé d'alimentation ou du tuyau souple pendant l'installation, enveloppez-les avec un chiffon ou du ruban et utilisez une clé aux mors lisses. ÉVITEZ DE TROP SERREZ LE RACCORD.** Passez à l'étape 2.

**Pour raccorder le tuyau souple au bras de douche existant, suivez ces instructions.**

- 1A. Enlevez la pomme de douche existante en la tournant dans le sens antihoraire à l'aide d'une clé réglable ou d'une pince. Prenez garde de desserrer le bras de douche existant et maintenez-le solidement en place. **NOTE : Si le bras de douche est muni d'une rotule à son extrémité, il n'est pas compatible avec cette douche et vous devez le remplacer par un bras de douche standard.** Passez à l'étape 2.

**2. Install wall mount.** Select the wall mount location desired for your hose length and application. Remove the mounting plate (1) from the back of the wall mount fixture (2) by loosening set screw (3) with supplied allen wrench. Use the mounting plate to mark the location of the mounting holes. After marking the hole locations, start with a smaller drill bit size; 1/8" is recommended, and drill holes. If you hit a wall stud, go ahead and mount the mounting plate with the two screws provided. If you do not hit a wall stud, use a 1/4" drill bit to enlarge the mounting holes for the plastic anchors provided. Anchors are for use on drywall or tile. For fiberglass, acrylic, or flat plastic surfaces use toggle bolts (not included). Secure mounting plate onto anchors with screws provided, but do not over tighten.

**2. Instale el montaje en la pared.** Seleccione la ubicación en la pared que desea para el largo de su manguera y la aplicación de su instalación. Retire la placa de montaje (1) de la parte posterior del accesorio de instalación en la pared (2) aflojando el tornillo de ajuste (3) con la llave Allen suministrada. Utilice la placa de montaje para marcar la ubicación de los orificios de la instalación. Después de marcar las ubicaciones de los agujeros, comience con una broca de tamaño pequeño; se recomienda 1/8", y perforo los agujeros. Si se tropieza con una viga de pared, continúe con la instalación de la placa usando los dos tornillos suministrados. Si usted no se tropieza con una viga de pared, utilice una broca de 1/4" para agrandar los orificios para la instalación de las anclas plásticas que se incluyen. Las anclas son para uso en paneles de yeso o losa/azulejo. Para fibra de vidrio, acrílico, o superficies planas plásticas use tornillos fiadores (no se incluyen). Instale la placa de montaje en los anclajes con los tornillos suministrados. Apriete los tornillos. No apriete demasiado.

**2. Installez la fixation murale.** Sélectionnez un endroit sur le mur qui convient compte tenu de la longueur du tuyau souple et de l'utilisation que vous ferez de la douche. Enlevez la plaque de montage (1) qui se trouve à l'endos de l'accessoire mural (2) en desserrant la vis de calage (3) à l'aide de la clé Allen fournie. Utilisez la plaque de montage pour marquer l'emplacement des trous de montage. Après avoir marqué l'emplacement des trous, commencez à percer les trous avec un foret de petit diamètre; un foret 1/8 po est recommandé. Si vous heurtez un montant, installez la plaque de montage à l'aide des deux vis fournies. Dans le cas contraire, utilisez un foret 1/4 po pour agrandir les trous de montage et insérez les ancrages en plastique fournis. Les ancrages sont destinés aux murs en placoplâtre ou en carreau. Dans les surfaces planes en plastique ou les surfaces en fibre de verre ou en acrylique, utilisez des boulons à ailettes (non fournis). Fixez la plaque de montage dans les ancrages à l'aide des vis fournies. N'utilisez rien d'autre qu'un tournevis. Évitez de trop serrez.

**3. Slide the bracket cover (1) over the bracket. Install glide ring (2). Install handshower mount (3) onto bracket (4). Secure locknut (5).**

**3. Deslice la cubierta del soporte (1) sobre el soporte. Instale el anillo del deslizamiento (2). Instale el montaje de la ducha de la mano (3) sobre el soporte (4). Asegure la tuerca de fijación (5).**

**3. Glissez la couverture de parenthèse (1) audessus de la parenthèse. Installez l'anneau de glissement (2). Installez le bâti de douche de main (3) sur la parenthèse (4). Fixez le contreécrou (5).**

**4. Connect hose.** Connect the hex end of the hose assembly (1) to the water supply (either the wall elbow or shower arm) making sure the gasket (2) is in place. Use care to not damage the finish on the nut. Connect the conical end of the hose assembly (3) to the handshower piece making sure the gasket (4) is in place. Hand tighten only. Place handshower into wall mount bracket (5). **Note: The nest portion (6) can rotate to adjust angle of shower spray.**

**4. Conecte la manguera.** Conecte el extremo hexagonal del ensamble de la manguera (1) al suministro de agua (ya sea el codo en la pared o el brazo de la regadera) asegurándose que el empaque (2) esté en su lugar. Tenga cuidado de no dañar el acabado de la tuerca. Conecte el extremo cónico del ensamble de la manguera (3) a la pieza de la regadera manual asegurándose que la junta (4) esté en su lugar. Apriete a mano solamente. Coloque la regadera manual en su soporte en la pared (5). **Nota: La parte que soporta (6) puede girarse para ajustar el ángulo del rocío de la regadera.**

**4. Raccordez le tuyau souple.** Raccordez le raccord hexagonal du tuyau souple (1) au coudé mural ou au bras de douche après vous être assuré que le joint (2) est en place. Prenez garde d'endommager le fini de l'écrou. Raccordez l'extrémité conique du tuyau souple (3) à la douche à main après vous être assuré que le joint (4) est en place. Serrez le raccord à la main seulement. Placez la douche à main dans le support mural (5). **Note: Vous pouvez tourner le logement (6) pour régler l'angle du jet de la douche.**