

61797

**BRIZO<sup>®</sup>****SENSORI™ VOLUME CONTROL TRIM  
ACCESORIO DEL CONTROL DE VOLÚMEN SENSORI™  
FINITION DE LA COMMANDE DE DÉBIT SENSORI™<sup>MC</sup>**

61797

61797

ASME A112.18.1 / CSA B125.2



61797

61797

Models/Modelos/Modèles  
T666\_\_\_\_\_

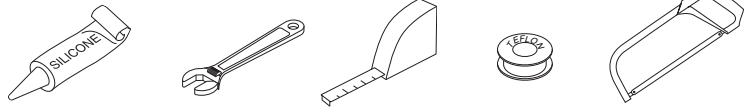
Series/Series/Seria

61797

61797

Write purchased model number here.  
Escriba aquí el número del modelo comprado.  
Articles dont vous pouvez avoir besoin:

You May Need  
Usted puede necesitar  
Articles dont vous pouvez avoir besoin:



61797

61797

### LIFETIME FAUCET AND FINISH LIMITED WARRANTY

All parts and finishes of the Brizo<sup>®</sup> faucet are warranted to the original consumer purchaser to be free from defects in material & workmanship for as long as the original consumer purchaser owns their home. Delta Faucet Company recommends using a professional plumber for all installation & repair.

Delta will replace, FREE OF CHARGE, during the warranty period, any part or finish that proves defective in material and/or workmanship under normal installation, use & service. Replacement parts may be obtained by calling 1-877-345-BRIZO (2749) (in the U.S. and Canada) or by writing to:

**In the United States:**  
Delta Faucet Company  
Product Service  
55 E. 111th Street  
Indianapolis, IN 46280

**In Canada:**  
Masco Canada  
Technical Service Centre  
420 Burbrook Place  
London, ON N6A 4L6

This warranty is extensive in that it covers replacement of all defective parts and even finish, but these are the only two things that are covered. LABOR CHARGES AND/OR DAMAGE INCURRED IN INSTALLATION, REPAIR, OR REPLACEMENT AS WELL AS

ANY OTHER KIND OF LOSS OR DAMAGES ARE EXCLUDED. Proof of purchase (original sales receipt) from the original consumer purchaser must be made available to Delta for all warranty claims. THIS IS THE EXCLUSIVE WARRANTY BY DELTA FAUCET COMPANY, WHICH DOES NOT MAKE ANY OTHER WARRANTY OF ANY KIND, INCLUDING THE IMPLIED WARRANTY OF MERCHANTABILITY.

This warranty excludes all industrial, commercial & business usage, whose purchasers are hereby extended a five year limited warranty from the date of purchase, with all other terms of this warranty applying except the duration of the warranty. This warranty is applicable to Brizo<sup>®</sup> faucets manufactured after January 1, 1995.

Some states/provinces do not allow the exclusion or limitation of incidental or consequential damages, so the above limitation or exclusion may not apply to you. Any damage to this faucet as a result of misuse, abuse, or neglect, or any use of other than genuine Delta<sup>®</sup> replacement parts WILL VOID THE WARRANTY.

This warranty gives you specific legal rights, and you may also have other rights which vary from state/province to state/province. It applies only for Brizo<sup>®</sup> faucets installed in the United States of America, Canada, and Mexico.

61797

61797

© 2009 Masco Corporation of Indiana

61797

### GARANTÍA LIMITADA DE POR VIDA DE LA LLAVE Y SU ACABADO

Todas las piezas y acabados de la llave Brizo<sup>®</sup> están garantizados al consumidor comprador original, de estar libres de defectos de material y fabricación, por el tiempo que el consumidor comprador original sea dueño de su casa. Delta Faucet Company recomienda que use un plomero profesional para todas las instalaciones y reparaciones.

Delta reemplazará, LIBRE DE CARGO, durante el período de garantía, cualquier pieza o acabado que pruebe tener defectos de material y/o fabricación bajo instalación normal, uso y servicio. Piezas de repuesto pueden ser obtenidas llamando al 1-877-345-BRIZO (2749) (en los Estados Unidos y Canadá) o escribiendo a:

**En los Estados Unidos:**  
Delta Faucet Company  
Product Service  
55 E. 111th Street  
Indianapolis, IN 46280

**En Canada:**  
Masco Canada  
Technical Service Centre  
420 Burbrook Place  
London, ON N6A 4L6

Esta garantía es extensiva en lo que cubre el reemplazamiento de todas las piezas defectuosas y hasta el acabado, pero éstas son las únicas dos cosas que están cubiertas. CARGOS DE LABOR Y/O DAÑOS INCURRIDOS EN LA INSTALACIÓN, REPARACIÓN, O REEMPLAZAMIENTO COMO TAMBIÉN CUALQUIER OTRO TIPO DE PÉRDIDA O

DAÑOS ESTÁN EXCLUIDOS. Prueba de compra (recibo original de venta) del comprador consumidor original debe de ser disponible a Delta para todos los reclamos. ESTA ES LA GARANTÍA EXCLUSIVA DE DELTA FAUCET COMPANY, QUE NO HACE CUALQUIER OTRA GARANTÍA DE CUALQUIER TIPO, INCLUYENDO LA GARANTÍA IMPLÍCITA DE COMERCIALIZACIÓN.

Esta garantía excluye todo uso industrial, comercial y de negocio, a cuyos compradores se les da una garantía limitada extendida de cinco años desde la fecha de compra, con todos los otros términos de esta garantía aplicados, excepto el de duración de ésta. Esta garantía es aplicable a las llaves de Brizo<sup>®</sup> fabricadas después de Enero 1, 1995.

Algunos estados/provincias no permiten la exclusión o limitación de daños incidentales o consecuentes, de manera que la limitación o exclusión arriba escrita puede no aplicarle a usted. Cualquier daño a esta llave, resultado del mal uso, abuso, o descuido, o cualquier otro uso de piezas de repuesto que no sean genuinas de Delta<sup>®</sup> ANULARÁN LA GARANTÍA.

Esta garantía le da derechos legales específicos, y usted puede, también tener otros derechos que varían de estado/provincia a estado/provincia. Es aplicable sólo a las llaves Brizo<sup>®</sup> instaladas en los Estados Unidos de America, Canada y Mexico.

61797

61797

© 2009 Masco Corporación de Indiana

### GARANTIE À VIE LIMITÉE DES ROBINETS ET DE LEURS FINIS

Toutes les pièces et les finis du robinet Brizo<sup>®</sup> sont protégés contre les défauts de matériel et les vices de fabrication par une garantie qui est consentie au premier acheteur et qui demeure valide tant que celui-ci demeure propriétaire de sa maison. Delta recommande de faire appel à un plombier compétent pour l'installation et la réparation du robinet.

Pendant la période de garantie, Delta remplacera GRATUITEMENT toute pièce ou tout fini, présentant une défectuosité de matériel ou un vice de fabrication pour autant que l'appareil ait été installé, utilisé et entretenu correctement. Pour obtenir des pièces de rechange, veuillez communiquer par téléphone au numéro 1-877-345-BRIZO (2749) (aux États-Unis ou au Canada) et par écrit à l'une des adresses suivantes :

**Aux États-Unis**  
Delta Faucet Company  
Product Service  
55 E. 111th Street  
Indianapolis, IN 46280

**Au Canada**  
Masco Canada  
Centre de services techniques  
420 Burbrook Place  
London, Ontario N6A 4L6

La présente garantie s'applique au remplacement de toutes les pièces défectueuses, y compris le fini, et elle ne couvre que ces éléments. LES FRAIS DE MAIN-D'OEUVRE ET (OU) LES DOMMAGES PROVOQUÉS AU COURS DE L'INSTALLATION, DE LA RÉPARATION OU DU REMPLACEMENT D'UN ÉLÉMENT AINSI QUE LES PERTES OU DOMMAGES DE TOUTE AUTRE NATURE NE SONT PAS COUVERTS PAR LA GARANTIE. Toute réclamation

en vertu de la présente garantie doit être adressée à Delta, accompagnée de la preuve d'achat (original de la facture) du premier acheteur. CETTE GARANTIE EST LA SEULE OFFERTE PAR DELTA FAUCET COMPANY OU DELTA FAUCET CANADA, SELON LE CAS. ELLE EXCLUT TOUTE AUTRE GARANTIE, Y COMPRIS LA GARANTIE IMPLÍCITE DE QUALITÉ MARCHANDE.

Les robinets installés dans un établissement industriel ou commercial ou dans une place d'affaires sont protégés par une garantie étendue de cinq ans qui prend effet à compter de la date d'achat. Toutes les autres conditions de la garantie de cinq ans sont identiques à celle de la présente garantie. La présente garantie s'applique à tous les robinets Brizo<sup>®</sup> fabriqués après le 1er janvier 1995.

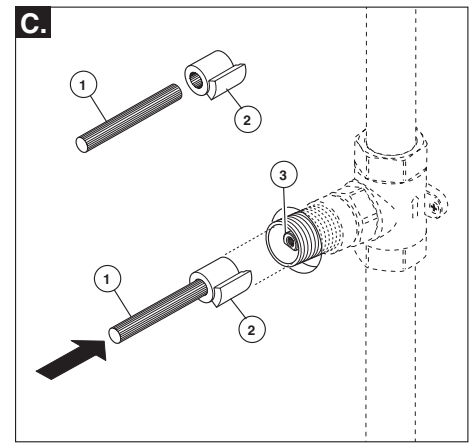
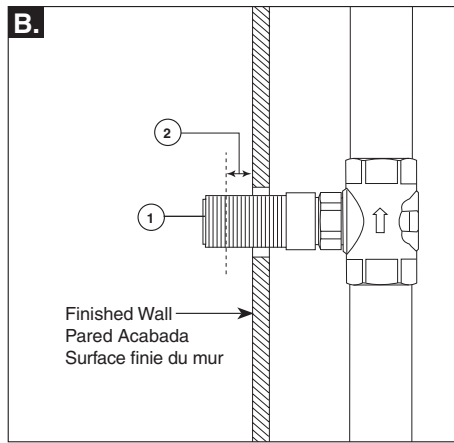
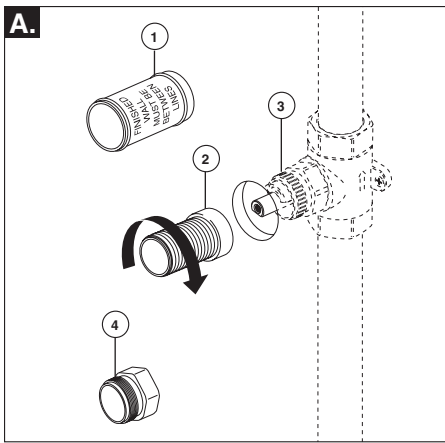
Dans les États ou les provinces où il est interdit d'exclure ou de limiter les responsabilités à l'égard des dommages indirects ou fortuits, les exclusions et les limites susmentionnées ne s'appliquent pas. Les dommages résultant d'une mauvaise utilisation, d'une utilisation abusive de la négligence ou de l'utilisation de pièces autres que des pièces d'origine Delta<sup>®</sup> RENDENT LA GARANTIE NULLE ET SANS EFFET.

La présente garantie vous donne des droits précis qui peuvent varier selon votre lieu de résidence. Elle ne s'applique qu'aux robinets Brizo<sup>®</sup> installés aux États-Unis, au Canada et au Mexique.

61797

61797

© 2009 Division de Masco Indiana



**For easy installation of your Brizo® faucet you will need:**

- To **READ ALL** the instructions completely before beginning.
- To **READ ALL** warnings, care, and maintenance information.

**A.** Remove plaster guard (1) (if on valve assembly) and thread plastic extension sleeve (2) onto control valve (3). **Note:** If the rough installation is at the most shallow position and the rear rough-in line on the plaster guard is at or very near the finished wall, you may not need the plastic extension sleeve. In this case you can screw the bonnet nut (4) onto the bonnet nut on the rough. The end of the nut should extend beyond the finished wall from 5/8" minimum to 7/8" maximum. If it does not, the plastic extension sleeve must be used.

**B.** Mark the extension sleeve (1) at 1/4" (6.5 mm) from the finished wall (2) according to the chart below. Remove sleeve and cut at the mark previously made. Reinstall sleeve. Tighten securely, but use caution to not strip threads in sleeve.

Extension Sleeve <b>All Models</b>	1/4" (6.5 mm) From the Finished Wall
---------------------------------------	---

**C.** Insert the stem extender (1) into the adapter (2). Install the assembly onto the valve stem (3).

**Para instalación fácil de su llave Brizo® usted necesitará:**

- **LEER TODAS** las instrucciones completamente antes de empezar.
- **LEER TODOS** los avisos, cuidados, e información de mantenimiento.

**A.** Quite el protector de yeso (1) (si está en el ensamble de la válvula) y atornille la manga plástica de extensión (2) en la válvula de control (3). **Nota:** Si la instalación detrás de la pared está en la posición menos profunda y la línea posterior detrás de la pared en el protector de yeso está en o cerca de la pared acabada, usted pueda no necesitar la manga plástica de extensión. En este caso puede atornillar la tuerca tapa (4) en la tuerca tapa ubicada detrás de la pared. El extremo de la tuerca debe extenderse más allá de la pared acabada desde un mínimo de 5/8" hasta un máximo de 7/8". Si no, debe usar la manga plástica de extensión.

**B.** Marque la manga de extensión (1) a 1/4" (6.5 mm) de la pared acabada (2) de acuerdo a la lista a continuación. Quite la manga y corte en la marca previamente hecha. Reinstale la manga. Apriete fijamente, pero tenga cuidado de no dañar las roscas en la manga.

La Manga de Extensión <b>Todos los Modelos</b>	1/4" (6.5 mm) De la Pared Acabada
---	--------------------------------------

**C.** Introduzca la extensión de la espiga (1) en el adaptador (2). Instale el ensamble en la espiga de la válvula (3).

**Pour installer votre robinet Brizo® facilement, vous devez:**

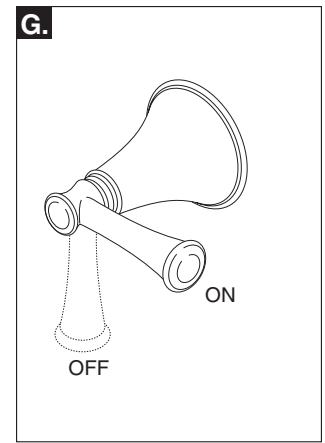
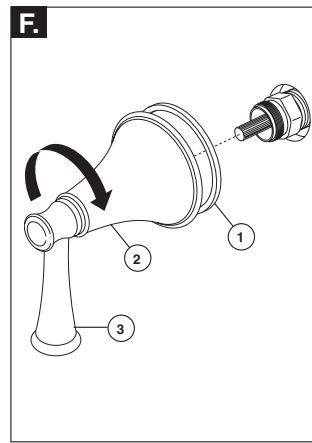
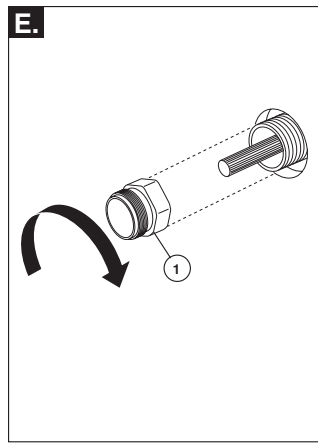
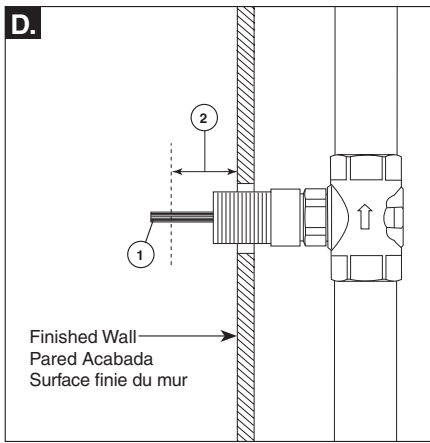
- **LIRE TOUTES** les instructions avant de débiter.
- **LIRE TOUS** les avertissements ainsi que toutes les instructions de nettoyage et d'entretien.

**A.** Enlevez le protecteur (1) (s'il se trouve sur la soupape) et vissez le manchon de rallonge en plastique (2) sur la soupape (3). **Note:** Si la plomberie brute n'est pas encastrée très profondément dans le mur et la ligne de démarcation de la plomberie brute sur l'arrière du protecteur se trouve à égalité du mur fini ou très près de celui-ci, vous n'aurez peut-être pas besoin du manchon de rallonge en plastique. Dans ce cas, vous pouvez visser l'écrou-chapeau (4) directement. L'extrémité de l'écrou doit présenter une saillie d'au moins 5/8 po et d'au plus 7/8 po par rapport au mur fini. Si ce n'est pas le cas, vous devez utiliser le manchon de rallonge en plastique.

**B.** Faites une marque sur le manchon de rallonge (1) à 1/4 po (6,5 mm) du mur fini (2) conformément aux indications du tableau ci-dessous. Retirez le manchon et coupez-le sur la marque que vous avez faite. Reposez le manchon. Serrez-le solidement, mais prenez garde de briser les filets.

Le manchon de rallonge <b>Tous les Modèles</b>	1/4 po (6.5 mm) de la surface finie du mur
---	---

**C.** Introduisez la rallonge de tige (1) dans l'adaptateur (2). Installez l'ensemble sur la tige de soupape (3).



- D.** Mark the stem extender (1) 1 1/2" (38 mm) from the finished wall (2) according to the chart below. Remove stem extender and cut at the mark previously made. Reinstall stem extender.

Stem Extender <b>All Models</b>	1 1/2" (38 mm) From the Finished Wall
------------------------------------	--

- E.** Thread the bonnet nut (1) onto the pipe extension. Tighten securely, but do not overtighten.

- F.** Make sure the valve is in the off position. Install gasket (1) into groove of handle base (2). Place the handle over the stem extender. Hold the handle blade (3) stationary and thread the handle base (2) onto the bonnet nut. Tighten securely, but do not overtighten.

- G.** Check the handle rotation to see if the off and on positions are in the desired locations. If handles do not align to your satisfaction, unscrew the handle until handle disengages from stem. Rotate handle one spline up or down or to the desired position and retighten onto bonnet nut.

- D.** Marque la extensión de la espiga (1) 1 1/2" (38 mm) de la pared acabada (2) de acuerdo a la lista a continuación. Quite la extensión y corte en la marca previamente hecha. Reinstale la extensión de la espiga.

La Extensión de la Espiga <b>Todos los Modelos</b>	1 1/2" (38 mm) De la Pared Acabada
---	---------------------------------------

- E.** Atornille la tuerca tapa (1) en la extensión de la tubería. Apriete fijamente, pero no apriete demasiado.

- F.** Asegúrese que la válvula esté en la posición cerrada. Instale el empaque (1) en el surco de la base de la manija (2). Coloque la manija sobre la extensión de la espiga. Sujete inmóvil la manga de la manija (3) y atornille la base de la manija (2) en la tuerca tapa. Apriete fijamente, pero no apriete demasiado.

- G.** Pruebe como gira la manija para ver si la posición abierta y la cerrada están en los sitios deseados. Si las manijas no están alineadas como lo desea, destornille la manija hasta que ésta se desenganche de la espiga. Gire la manija una ranura hacia arriba o hacia abajo o a la posición deseada y apriete otra vez en la tuerca tapa.

- D.** Faites une marque sur la rallonge de tige (1) à 1 1/2 po (38 mm) du mur fini (2) conformément aux indications du tableau ci-dessous. Enlevez la rallonge de tige et coupez-la sur la marque que vous avez faite. Reposez la rallonge de tige.

La Rallonge de Tige <b>Tous les Modèles</b>	1 1/2 po (38 mm) de la surface finie du mur
--	--

- E.** Vissez l'écrou-chapeau (1) sur la rallonge de tuyau. Serrez solidement, mais prenez garde de trop serrer.

- F.** Assurez-vous que la soupape est fermée. Installez le joint (1) sur la cannelure de la base de poignée (2). Placez la manette sur la rallonge de tige. Maintenez la lame de la manette (3) immobile et vissez la base de manette (2) sur l'écrou-chapeau. Serrez solidement, mais prenez garde de trop serrer.

- G.** Faites pivoter la manette pour vous assurez que les positions d'ouverture et de fermeture sont aux bons endroits. Si la manette n'est pas positionnée correctement, dévissez-la et libérez-la de la tige. Tournez-la ensuite d'une cannelure vers le haut ou vers le bas, puis revissez-la sur l'écrou-chapeau.

## CLEANING AND CARE

Care should be given to the cleaning of this product. Although its finish is extremely durable, it can be damaged by harsh abrasives or polish. To clean, simply wipe gently with a damp cloth and blot dry with a soft towel.

## LIMPIEZA Y CUIDADO DE SU LLAVE

Tenga cuidado al ir a limpiar este producto. Aunque su acabado es sumamente durable, puede ser afectado por agentes de limpieza o para pulir abrasivos. Para limpiar su llave, simplemente frótela con un trapo húmedo y luego séquela con una toalla suave.

## INSTRUCTIONS DE NETTOYAGE

Il faut le nettoyer avec soin. Même si son fini est extrêmement durable, il peut être abîmé par des produits fortement abrasifs ou des produits de polissage. Il faut simplement le frotter doucement avec un chiffon humide et le sécher à l'aide d'un chiffon doux.

▲Specify Finish/Especifique el Acabado/Précisez le Fini

