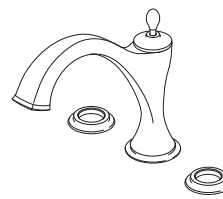
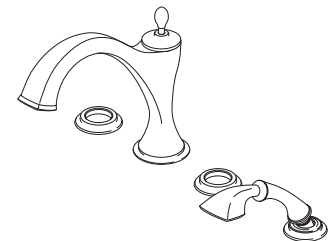


Models/Modelos/Modèles
T67385-▲LHP & T67485-▲LHP
Series/Series/Seria
Charlotte™



T67385-▲LHP

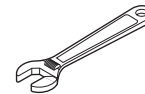
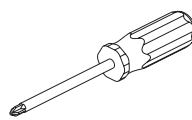
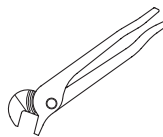
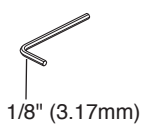


T67485-▲LHP

Write purchased model number here.
Escriba aquí el número del modelo comprado.
Inscrivez le numéro de modèle ici.

Note: Handle Kits must be ordered separately. / Nota: los juegos de manijas se venden por separado. /
Note : Manettes en kit vendues séparément.

You may need/Usted puede necesitar/Articles dont vous pouvez avoir besoin:



For easy installation of your Brizo® faucet you will need:

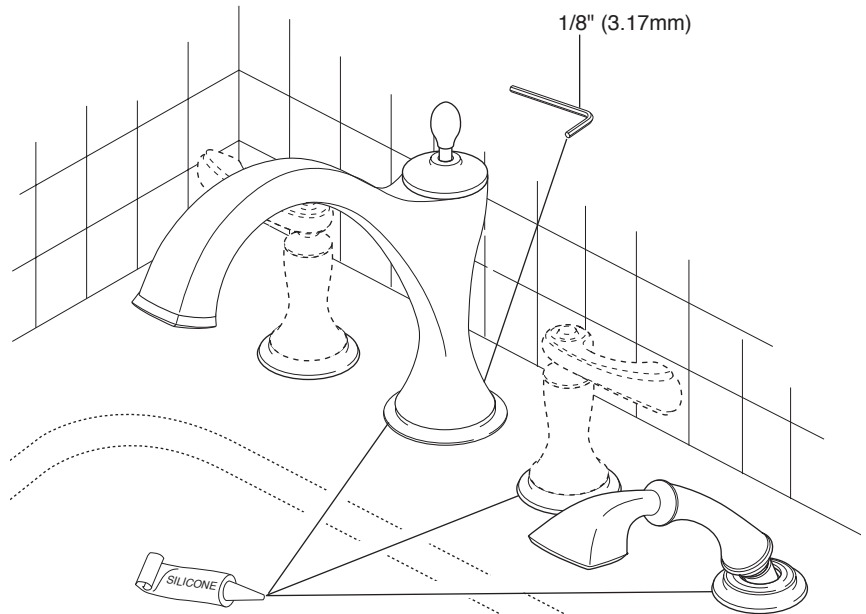
- To **READ ALL** the instructions completely before beginning.
- To **READ ALL** warnings, care, and maintenance information.
- To complete the deck and valve rough-in prior to installing this trim kit.

Para instalación fácil de su llave Brizo® usted necesitará:

- **LEER TODAS** las instrucciones completamente antes de empezar.
- **LEER TODOS** los avisos, cuidados, e información de mantenimiento.
- Para completar el borde y la instalación de válvulas dentro de las paredes previa a la instalación de la llave y sus accesorios.

Pour installer votre robinet Brizo® facilement, vous devez:

- **LIRE TOUTES** les instructions avant de débiter;
- **LIRE TOUS** les avertissements ainsi que toutes les instructions de nettoyage et d'entretien;
- Installez le corps du robinet et terminez le pourtour du bain avant de poser les accessoires de finition.



"The Commonwealth of Massachusetts requires all hand-held shower sprays to comply with the Massachusetts State Plumbing Code 248 CMR whereby their installation shall include a device that limits the maximum deliverable temperature of hot water to 110°F and an approved prevention system."

"La Commonwealth de Massachusetts requiere todos los aerosoles de mano de la ducha conformarse con el código 248 CMR de la plomería del estado de Massachusetts por el que su instalación incluya un dispositivo que limite la temperatura entregable máxima de la agua caliente a 110°F y a un sistema aprobado de la prevención de la expulsión."

« Le Commonwealth du Massachusetts exige de tous les pulvérisateurs tenus dans la main de douche d'être conformes au code 248 CMR de tuyauterie d'état du Massachusetts par lequel leur installation inclue un dispositif qui limite la température livrable maximum de l'eau chaude à 110°F et à un système approuvé d'empêchement de refluxement. »

▲Specify Finish/Especifíque el Acabado/Précisez le Fini

Cleaning and Care

Care should be given to the cleaning of this product. Although its finish is extremely durable, it can be damaged by harsh abrasives or polish. To clean, simply wipe gently with a damp cloth and blot dry with a soft towel.

Backflow Protection System

Your Brizo® hand shower incorporates a backflow protection system that has been tested to be in compliance with ASME A112.18.3 and ASME A112.18.1 / CSA B125.1. It incorporates two certified check valves in series, which operate independently and are integral, non-serviceable parts of the wand assembly.

LIFETIME FAUCET AND FINISH LIMITED WARRANTY

All parts and finishes of the Brizo® faucet are warranted to the original consumer purchaser to be free from defects in material & workmanship for as long as the original consumer purchaser owns their home. Delta Faucet Company recommends using a professional plumber for all installation & repair.

Delta will replace, FREE OF CHARGE, during the warranty period, any part or finish that proves defective in material and/or workmanship under normal installation, use & service. Replacement parts may be obtained by calling 1-877-345-BRIZO (2749) (in the U.S. and Canada) or by writing to:

In the United States:
Delta Faucet Company
Product Service
55 E. 111th Street
Indianapolis, IN 46280

In Canada:
Masco Canada Limited,
Plumbing Group
350 South Edgeware Road,
St. Thomas, Ontario, Canada N5P 4L1

This warranty is extensive in that it covers replacement of all defective parts and even finish, but these are the only two things that are covered. LABOR CHARGES AND/OR DAMAGE INCURRED IN INSTALLATION, REPAIR, OR REPLACEMENT AS WELL AS

ANY OTHER KIND OF LOSS OR DAMAGES ARE EXCLUDED. Proof of purchase (original sales receipt) from the original consumer purchaser must be made available to Delta for all warranty claims. THIS IS THE EXCLUSIVE WARRANTY BY DELTA FAUCET COMPANY, WHICH DOES NOT MAKE ANY OTHER WARRANTY OF ANY KIND, INCLUDING THE IMPLIED WARRANTY OF MERCHANTABILITY.

This warranty excludes all industrial, commercial & business usage, whose purchasers are hereby extended a five year limited warranty from the date of purchase, with all other terms of this warranty applying except the duration of the warranty. This warranty is applicable to Brizo® faucets manufactured after January 1, 1995.

Some states/provinces do not allow the exclusion or limitation of incidental or consequential damages, so the above limitation or exclusion may not apply to you. Any damage to this faucet as a result of misuse, abuse, or neglect, or any use of other than genuine Delta® replacement parts WILL VOID THE WARRANTY.

This warranty gives you specific legal rights, and you may also have other rights which vary from state/province to state/province. It applies only for Brizo® faucets installed in the United States of America, Canada, and Mexico.

© 2014 Masco Corporation of Indiana

Limpeza y Cuidado de su Llave

Tenga cuidado al ir a limpiar este producto. Aunque su acabado es sumamente durable, puede ser afectado por agentes de limpieza o para pulir abrasivos. Para limpiar su llave, simplemente frótelas con un trapo húmedo y luego séquela con una toalla suave.

Sistema de protección contra el contraflujo

Ducha de mano Brizo® tiene un sistema de protección contra el contraflujo, incorporado, que ha sido probado para cumplir con los requisitos de ASME A112.18.3 y ASME A112.18.1 / CSA B125.1. Este incorpora en la pieza de mano dos válvulas de retención o checadoras certificadas en una serie, las cuales operan independientemente y son piezas integrantes que no requieren servicio.

GARANTÍA LIMITADA DE POR VIDA DE LA LLAVE Y SU ACABADO

Todas las piezas y acabados de la llave Brizo® están garantizados al consumidor comprador original, de estar libres de defectos de material y fabricación, por el tiempo que el consumidor comprador original sea dueño de su casa. Delta Faucet Company recomienda que use un plomero profesional para todas las instalaciones y reparaciones.

Delta reemplazará, LIBRE DE CARGO, durante el período de garantía, cualquier pieza o acabado que pruebe tener defectos de material y/o fabricación bajo instalación normal, uso y servicio. Piezas de repuesto pueden ser obtenidas llamando al 1-877-345-BRIZO (2749) (en los Estados Unidos y Canadá) o escribiendo a:

En los Estados Unidos:
Delta Faucet Company
Product Service
55 E. 111th Street
Indianapolis, IN 46280

En Canadá:
Masco Canada Limited,
Plumbing Group
350 South Edgeware Road,
St. Thomas, Ontario, Canada N5P 4L1

Esta garantía es extensiva en lo que cubre el reemplazamiento de todas las piezas defectuosas y hasta el acabado, pero éstas son las únicas dos cosas que están cubiertas. CARGOS DE LABOR Y/O DAÑOS INCURRIDOS EN LA INSTALACIÓN, REPARACIÓN, O REEMPLAZAMIENTO COMO TAMBIÉN CUALQUIER OTRO TIPO DE PÉRDIDA O

DAÑOS ESTÁN EXCLUIDOS. Prueba de compra (recibo original de venta) del comprador consumidor original debe de ser disponible a Delta para todos los reclamos. ESTA ES LA GARANTÍA EXCLUSIVA DE DELTA FAUCET COMPANY, QUE NO HACE CUALQUIER OTRA GARANTÍA DE CUALQUIER TIPO, INCLUYENDO LA GARANTÍA IMPLÍCITA DE COMERCIALIZACIÓN.

Esta garantía excluye todo uso industrial, comercial y de negocio, a cuyos compradores se les da una garantía limitada extendida de cinco años desde la fecha de compra, con todos los otros términos de esta garantía aplicados, excepto el de duración de ésta. Esta garantía es aplicable a las llaves de Brizo® fabricadas después de Enero 1, 1995.

Algunos estados/provincias no permiten la exclusión o limitación de daños incidentales o consecuentes, de manera que la limitación o exclusión arriba escrita puede no aplicarle a usted. Cualquier daño a esta llave, resultado del mal uso, abuso, o descuido, o cualquier otro uso de piezas de repuesto que no sean genuinas de Delta® ANULAN LA GARANTÍA.

Esta garantía le da derechos legales específicos, y usted puede, también tener otros derechos que varían de estado/provincia a estado/provincia. Es aplicable sólo a las llaves Brizo® instaladas en los Estados Unidos de América, Canadá y México.

© 2014 Masco Corporación de Indiana

Instructions de nettoyage

Il faut le nettoyer avec soin. Même si son fini est extrêmement durable, il peut être abimé par des produits fortement abrasifs ou des produits de polissage. Il faut simplement le frotter doucement avec un chiffon humide et le sécher à l'aide d'un chiffon doux.

Dispositif anti-siphonnage

Douche à main Brizo® comporte un dispositif anti-siphonnage qui a été éprouvé et qui est conforme aux normes ASME A112.18.3 et ASME A112.18.1 / CSA B125.1. Ce dispositif se compose de deux clapets indépendants homologués, montés en série dans le tube rigide, qui sont non réparables.

GARANTIE À VIE LIMITÉE DES ROBINETS ET DE LEURS FINIS

Toutes les pièces et les finis du robinet Brizo® sont protégés contre les défauts de matériel et les vices de fabrication par une garantie qui est consentie au premier acheteur et qui demeure valide tant que celui-ci demeure propriétaire de sa maison. Delta recommande de faire appel à un plombier compétent pour l'installation et la réparation du robinet.

Pendant la période de garantie, Delta remplacera GRATUITEMENT toute pièce ou tout fini, présentant une défécuosité de matériel ou un vice de fabrication pour autant que l'appareil ait été installé, utilisé et entretenu correctement. Pour obtenir des pièces de rechange, veuillez communiquer par téléphone au numéro 1-877-345-BRIZO (2749) (aux États-Unis ou au Canada) et par écrit à l'une des adresses suivantes :

Aux États-Unis
Delta Faucet Company
Product Service
55 E. 111th Street
Indianapolis, IN 46280

Au Canada
Masco Canada Limited,
Plumbing Group
350 South Edgeware Road,
St. Thomas, Ontario, Canada N5P 4L1

La présente garantie s'applique au remplacement de toutes les pièces défectueuses, y compris le fini, et elle ne couvre que ces éléments. LES FRAIS DE MAIN-D'OEUVRE ET (OU) LES DOMMAGES PROVOQUÉS AU COURS DE L'INSTALLATION, DE LA RÉPARATION OU DU REMPLACEMENT D'UN ÉLÉMENT AINSI QUE LES PERTES OU DOMMAGES DE TOUTE AUTRE NATURE NE SONT PAS COUVERTS PAR LA GARANTIE. Toute réclama-

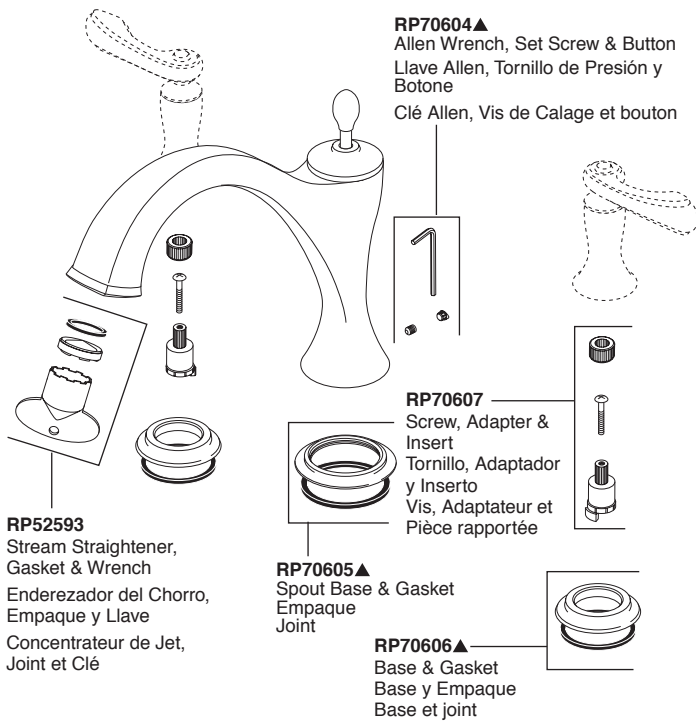
tion en vertu de la présente garantie doit être adressée à Delta, accompagnée de la preuve d'achat (original de la facture) du premier acheteur. CETTE GARANTIE EST LA SEULE OFFERTE PAR DELTA FAUCET COMPANY OU DELTA FAUCET CANADA, SELON LE CAS. ELLE EXCLUT TOUTE AUTRE GARANTIE, Y COMPRIS LA GARANTIE IMPLÍCITE DE QUALITÉ MARCHANDE.

Les robinets installés dans un établissement industriel ou commercial ou dans une place d'affaires sont protégés par une garantie étendue de cinq ans qui prend effet à compter de la date d'achat. Toutes les autres conditions de la garantie de cinq ans sont identiques à celle de la présente garantie. La présente garantie s'applique à tous les robinets Brizo® fabriqués après le 1er janvier 1995.

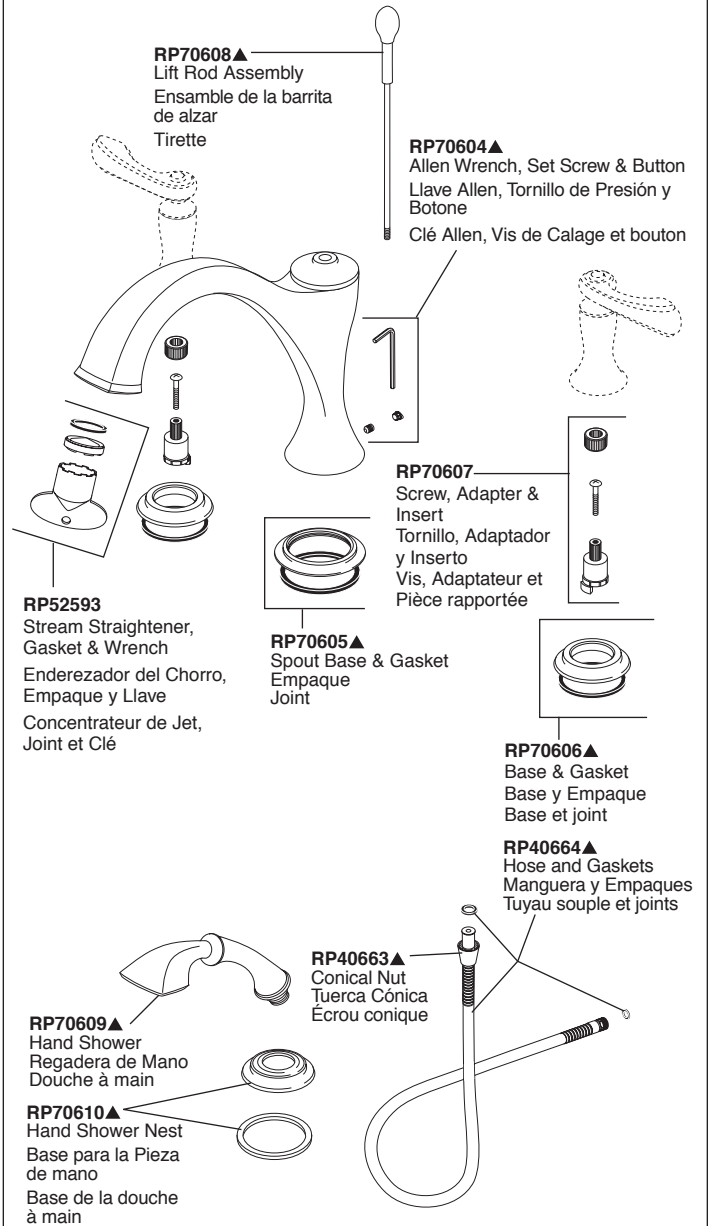
Dans les États ou les provinces où il est interdit d'exclure ou de limiter les responsabilités à l'égard des dommages indirects ou fortuits, les exclusions et les limites susmentionnées ne s'appliquent pas. Les dommages résultant d'une mauvaise utilisation, d'une utilisation abusive de la négligence ou de l'utilisation de pièces autres que des pièces d'origine Delta® RENDENT LA GARANTIE NULLE ET SANS EFFET.

La présente garantie vous donne des droits précis qui peuvent varier selon votre lieu de résidence. Elle ne s'applique qu'aux robinets Brizo® installés aux États-Unis, au Canada et au Mexique.

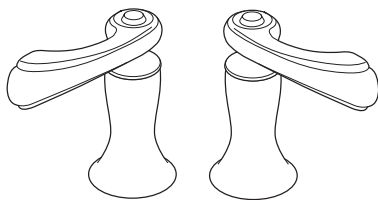
Model / Modelo / Modèle T67385



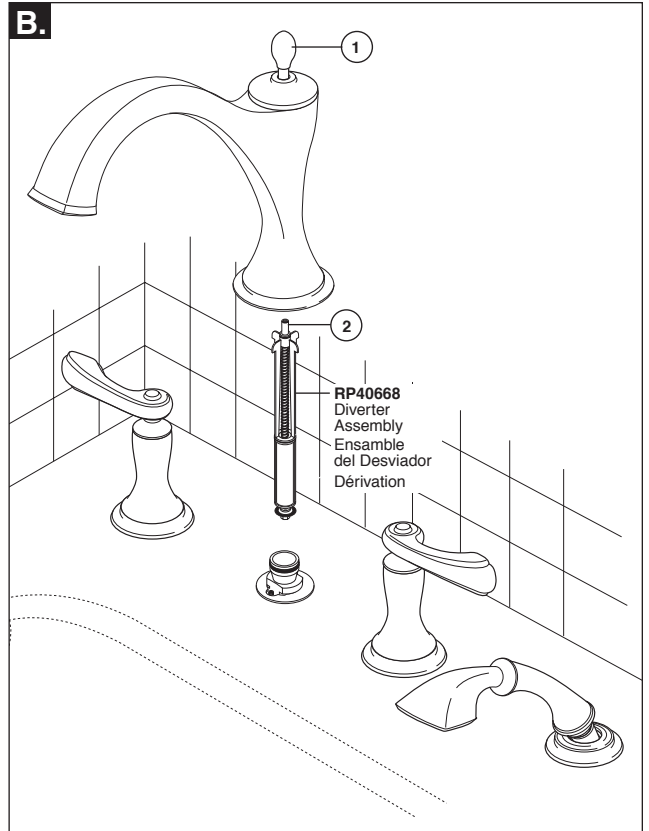
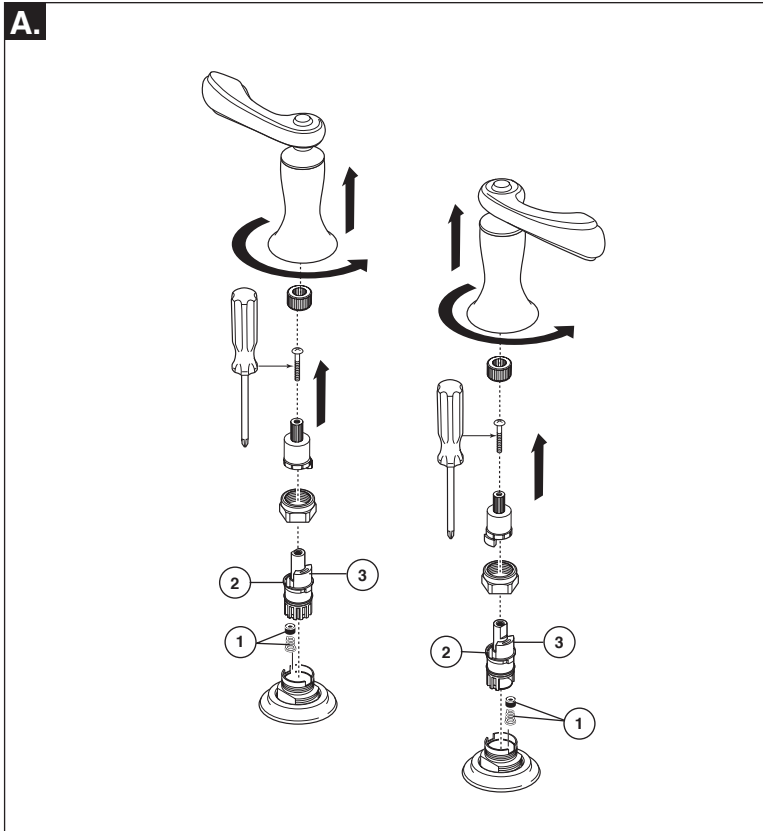
Model / Modelo / Modèle T67485



HL685▲



▲Specify Finish
▲Especifique el Acabado
▲Précisez le Fini



Maintenance

- A.** If faucet leaks from spout outlet—Shut off water supplies—
Replace Seats and Springs (1).*
- If leak persists—Shut off water supplies—
Replace Stem Unit Assembly (2).*

*Install stems (2) correctly for proper handle rotation:
• For **lever handles**, the stops (3) must point to the right when installed.

Model T67485

- B.** If faucet does not divert water from the spout to the hand shower, check that the lift rod (1) is securely threaded into the diverter (2). If the problem persists remove the lift rod and spout. Replace the diverter assembly RP40668.

Mantenimiento

- A.** Si la llave de agua tiene filtraciones de la salida del surtidor –
Cierre los suministros de agua – Cambie los Asientos y los Resortes (1). *
- Si la filtración persiste – Cierre los suministros de agua –
Cambie el ensamble de la Unidad de la Espiga (2).*

*Instale las espigas (2) correctamente para que la manija gire apropiadamente.
• Para las **manijas de palanca**, cuando instalados, los topes (3) deben señalar hacia la derecha.

Modelo T67485

- B.** Si la llave de agua no desvía el agua del surtidor hacia la regadera de mano, examine si la barra de alzar (1) está fijamente enroscada en el desviador (2). Si el problema persiste quite la barra de alzar y el surtidor. Reemplace el desviador con RP40668.

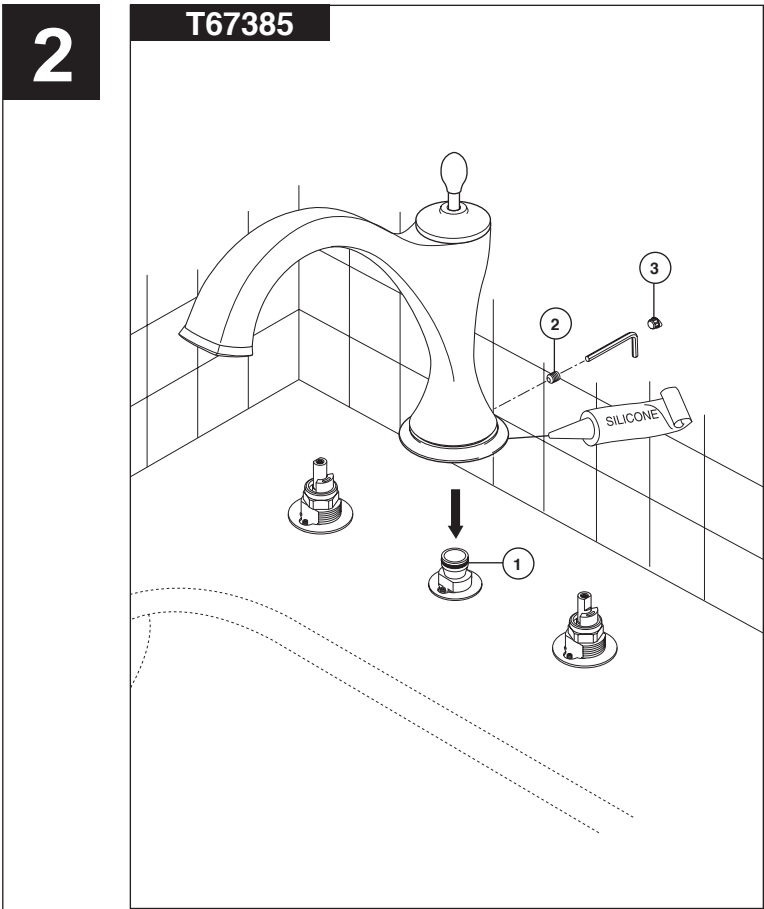
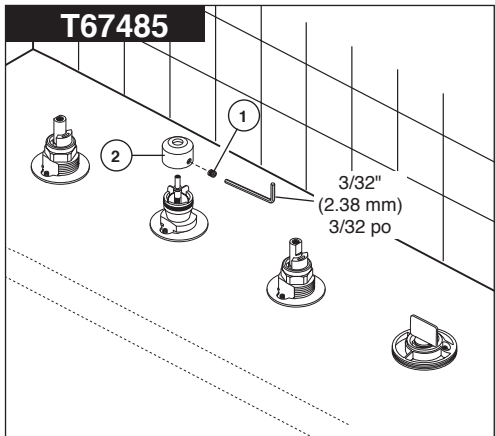
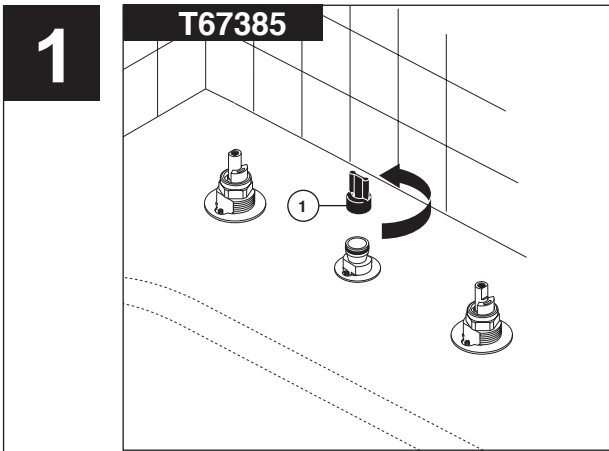
Entretien

- A.** Si le robinet fuit par la sortie du bec, interrompez l'arrivée d'eau, puis remplacez-les sièges et les ressorts (1).*
- Si la fuite persiste, interrompez l'arrivée d'eau et remplacez les obturateurs (2).*

*Installez les obturateurs (2) correctement pour que les poignées tournent dans le bon sens.
• S'il s'agit de **manettes**, les butées (3) doivent pointer vers la droite après l'installation.

Modèle T67485

- B.** Si le robinet ne dérive pas l'eau du bec vers la douche à main, assurez-vous que la tirette (1) est bien vissée dans la dérivation (2). Si le problème persiste, retirez la tirette et le bec. Remplacez la dérivation RP40668.



Note: The deck and valve rough-in must be finished before installing the trim kit.

Model T67385

Unscrew the test cap (1) and discard.

Model T67485

Remove set screw (1). Remove and discard test cap (2).

Model T67385

Install spout onto adapter (1). **Note: Use silicone under spout if deck is uneven. Be sure spout is resting firmly on deck.** Install set screw (2) and tighten to secure spout. Push button cover (3) into spout set screw hole. Proceed to step 4.

Nota: Las tuberías internas del borde y de la válvula deben terminarse antes de instalar el juego de guarnición.

Modelo T67385

Destornille la tapa de prueba (1) y descarte.

Modelo T67485

Quite los tornillos de ajuste (1). Quite y descarte la tapa de prueba (2).

Modelo T67385

Atornille la base con el empaque (1) en la parte inferior del surtidor (2). Instale el surtidor sobre el adaptador (3). **OPCIÓN: Use silicon por debajo del surtidor si la superficie de instalación o encimera está desnivelada.** Asegúrese que quede apoyado firmemente en la cubierta. Instale el tornillo (4) y apriete para fijar el surtidor. Presione el botón de tapa (5) en el agujero del tornillo de ajuste del surtidor. Continúe con el paso 4.

Note: l'installation de la plomberie du robinet et la finition de la plage doivent être terminées avant l'installation du kit de finition.

Modèle T67385

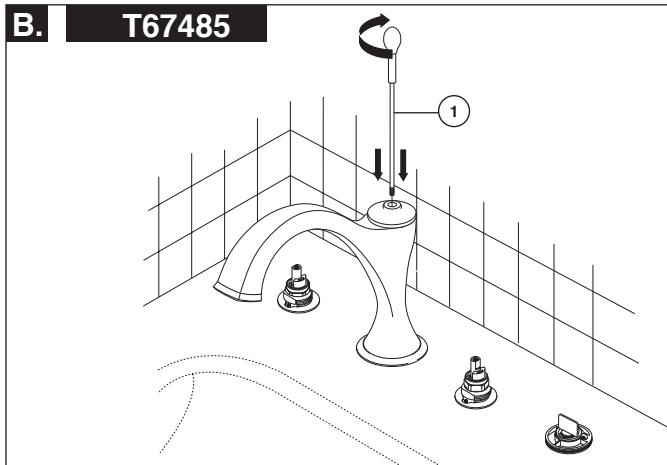
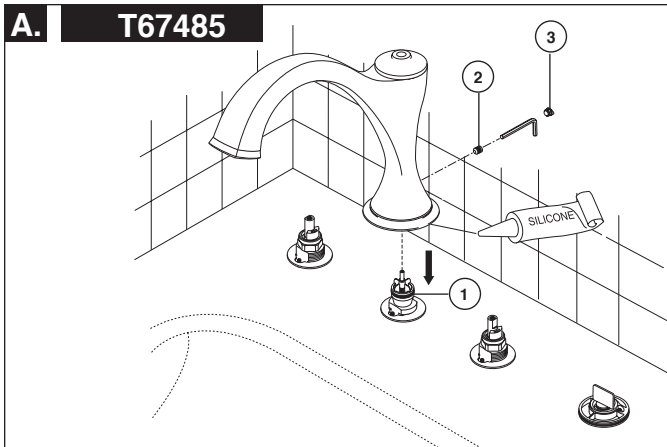
Desserrez le capuchon d'essai (1) et jetez-le.

Modèle T67485

Enlevez la vis de calage (1). Retirez le capuchon d'essai (2) et jetez-le.

Modèle T67385

Vissez la base avec le joint (1) contre le dessous du bec (2). Montez le bec sur l'adaptateur (3). **FACULTATIF : Appliquez du composé d'étanchéité à la silicone sous le bec si la surface est inégale.** Assurez-vous que le bec est bien appuyé sur la surface. Montez la vis de calage (4) et serrez-la pour immobiliser le bec. Introduisez le bouton (5) dans le trou où se trouve la vis de calage. Passez à l'étape 4.



Model T67485

- A.** Carefully align the spout over the center mounting shank with diverter (1) and push spout down firmly on the deck. **Note: if mounting surface is uneven, silicone can be used under the gasket of the base.** Secure spout with set screw (2). Push button cover (3) into spout set screw hole.

Model T67485

- B.** Insert lift rod (1) into spout and screw it into the diverter assembly, which is part of the rough-in. Screw lift rod until it turns freely.

Modelo T67485

- A.** Alinee con cuidado el surtidor sobre la espiga de montaje ubicada en el centro con el desviador (1) y empuje firmemente el surtidor hacia abajo sobre la superficie de montaje o encimera. Nota: si la superficie de montaje está desigual, puede utilizar silicón por debajo del empaque de la base. Asegure el surtidor con el tornillo de fijación (2). Empuje al cubierta o tapa del botón (3) en el agujero del surtidor para el tornillo de ajuste.

Modelo T67485

- B.** Inserte la barra de elevación o levante (1) en el surtidor y apriete los tornillos en el montaje del desviador, que forma parte del tubo interno. Atornille la barra de elevación o levante hasta que gire libremente.

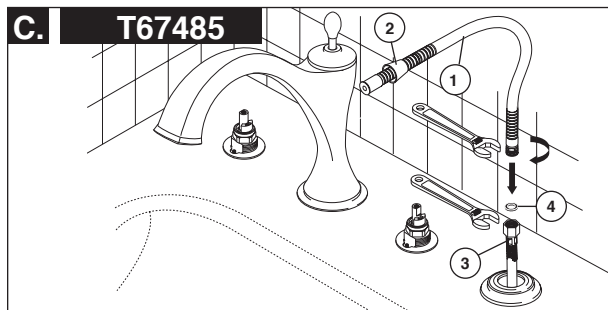
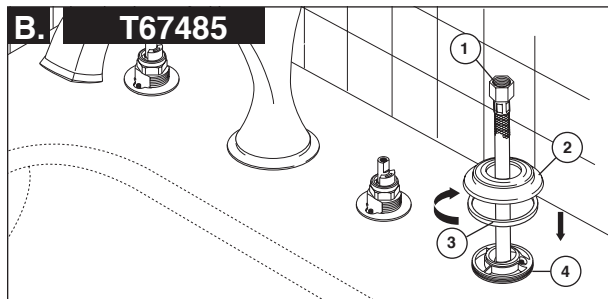
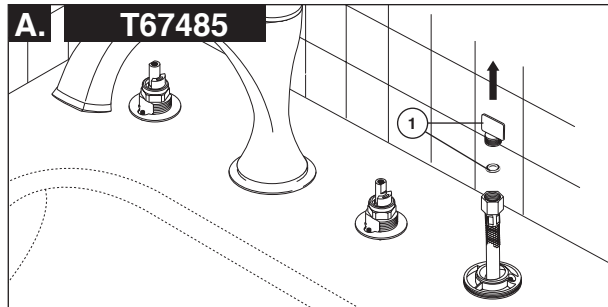
Modèle T67485

- A.** Positionnez soigneusement le bec sur la tige de montage centrale avec l'inverseur (1) et appuyez le bec fermement contre la surface en exerçant une pression sur celui-ci. Note : si la surface de montage est inégale, vous pouvez appliquer du composé à la silicone sous le joint de la base. Fixez le bec avec la vis de calage (2). Introduisez le bouton (3) dans le trou du bec où se trouve la vis de calage.

Modèle T67485

- B.** Introduisez la tirette (1) dans le bec et vissez-la dans l'inverseur qui fait partie de la plomberie brute. Vissez la tirette jusqu'à ce qu'elle tourne librement.

3



For Model T67485 Ohly

- A.** Remove and discard the test cap and gasket (1). **Note:** This is an extra gasket, one is supplied with the hose.
- B.** Pull metal braided hose (1) through escutcheon (2) and gasket (3). Seat gasket under the escutcheon and install them onto nest (4). **CAUTION: Be sure that metal braided hose does not fall back through escutcheon and under mounting surface.** OPTION: Use silicone under the base if deck is uneven.
- C.** Slide hose (1) through conical nut (2). Attach hose (1) to braided metal hose (3) using gasket (4) and tighten. DO NOT install hand piece yet.

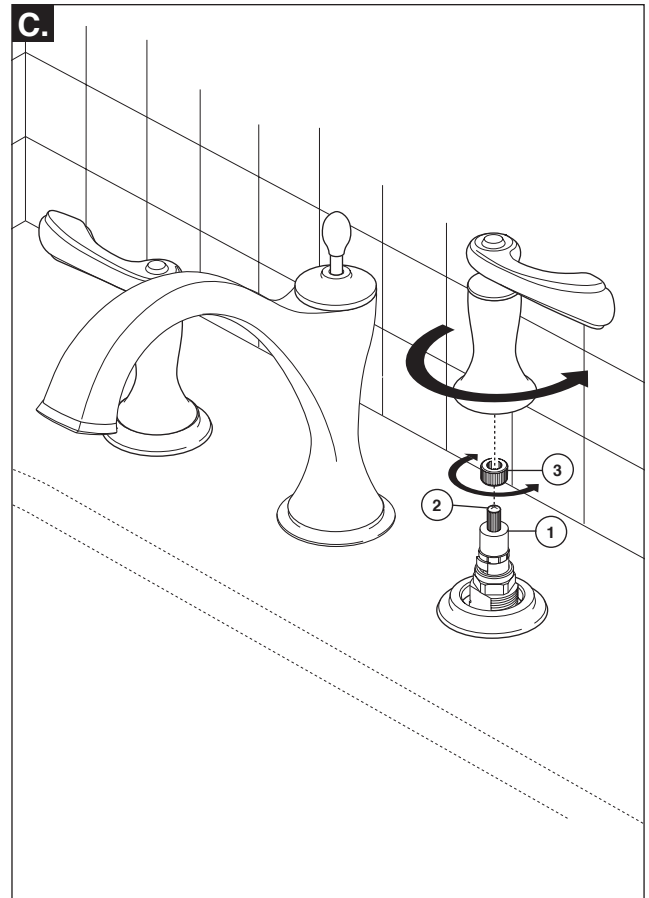
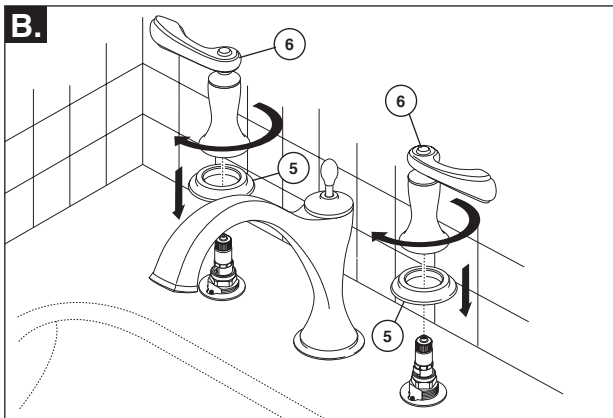
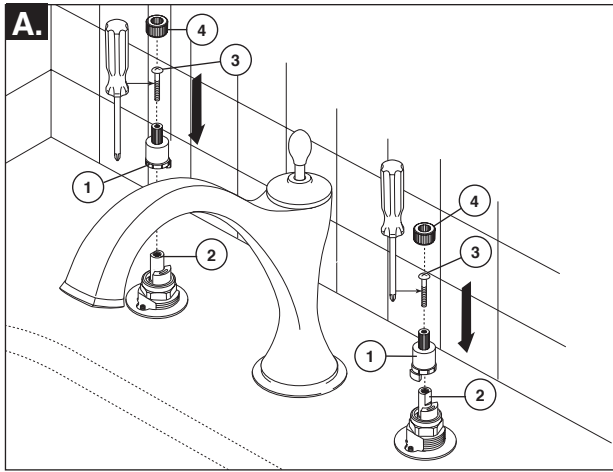
Sólo para los Modelo T67485

- A.** Quite y descarte la tapa de prueba y el empaque (1). **Nota:** Este es un empaque adicional, se suministra otro con la manguera.
- B.** Hale la manguera trenzada de metal (1) por la chapa de cubierta (2) y por el empaque (3). Coloque el empaque por debajo de la chapa de cubierta e instálos en su cavidad (4). **AVISO: Asegúrese que la manguera trenzada de metal no se vuelva a caer por la chapa y por debajo de la superficie de instalación.** OPCION: Use silicón por debajo de la base si la cubierta está desigual.
- C.** Deslice la manguera (1) a través de la tuerca cónica (2). Conecte la manguera (1) a la manguera trenzada de metal (3) usando el empaque (4) y apriete. NO instale la pieza de mano todavía.

Modèle T67485 seulement

- A.** Retirez et jetez le capuchon d'essai et le joint (1). **Note:** il s'agit d'un joint supplémentaire; un joint est fourni avec le tuyau souple.
- B.** Tirez sur le tuyau souple à tresse métallique (1) et introduisez-le dans la plaque de finition (2) et le joint (3). Appuyez le joint contre la plaque de finition et posez-le sur le logement (4). **ATTENTION : Ne laissez pas le tuyau souple à tresse métallique rentrer dans la plaque de finition, sous la surface de montage.** FACULTATIF : Appliquez du composé d'étanchéité à la silicone sous la base si la surface est inégale.
- C.** Introduisez le tuyau souple (1) dans l'écrou conique (2). Raccordez le tuyau souple (1) au tuyau souple à tresse métallique (3) à l'aide du joint (4) et serrez. N'INSTALLEZ PAS la douche à main pour le moment.

4



- A.** **Note: Handle kits (HL685) are sold separately.** Make sure valve is in the off position. Push the handle adapter with plastic insert (1) over the valve stem (2), making sure to align the "D" shape in the insert with the "D" shape on the stem and secure with screw (3). Next place the small spline adapter (4) over the spline on adapter (1).
- B.** Place the decorative base (5) over the hot and cold end valve assemblies. Making sure the valve is still in the off position, place the cold handle and base assembly (6) over the cold (right side) end valve with the handle pointing in the desired direction. Push down on the handle and base assembly and start screwing the assembly onto the end valve by rotating the base portion clockwise. Screw handle and base assembly by hand until it contacts the decorative base (5). Repeat the procedure for the hot side handle and base assembly.

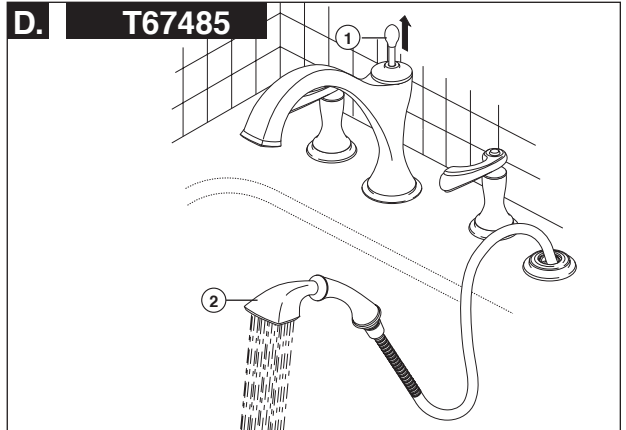
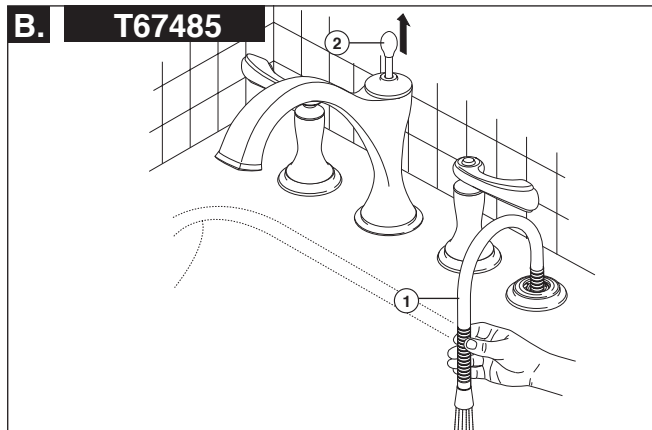
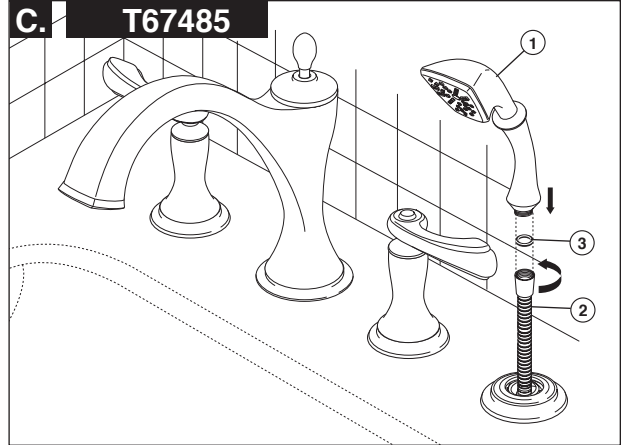
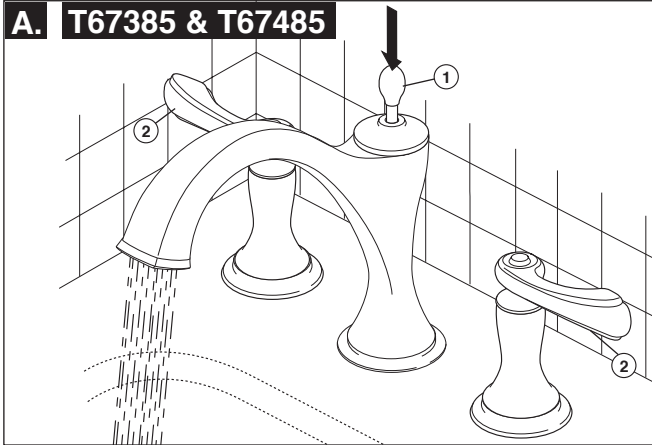
- C.** If handles do not align to the desired position or direction, unscrew one or both of the handle and base assemblies and try assembling again after rotating the handle slightly forward or backward until alignment is achieved. **NOTE: If handle alignment is still not satisfactory, remove one or both handle & base assemblies. Next remove the phillips head screw (2) and then the small spline adapter (3) from adapter (1) and rotate it forward or backward one spline. Reassemble screw, base and handle assembly. If alignment is still not satisfactory, try moving the small spline adapter (4) forward or backward 1 or 2 splines at a time until desired handle position is achieved.**

- A.** **Nota: Los juegos de manijas (HL685) se venden por separado.** Asegúrese que la válvula esté en la posición cerrada. Presione hacia adentro el adaptador de la manija con el inserto plástico (1) sobre la espiga de la válvula (2), asegurándose de alinear la forma "D" en el inserto con la "D" en la espiga y fije con el tornillo (3). Después, ponga el adaptador de ranuras pequeñas (4) sobre el adaptador de ranura en el adaptador (1).
- B.** Coloque la base decorativa (5) sobre los montajes de las válvulas extremas o finales de agua caliente y fría. Asegurarse que la válvula se encuentra todavía en la posición cerrada, coloque la manija para el lado frío y el ensamble de la base (6) sobre la válvula extrema del agua fría (lado derecho) con el mango en la dirección deseada. Presione hacia abajo la manija y la unidad de la base y comience a atornillar el ensamble en la válvula final, girando hacia la derecha, o dirección de las manecillas del reloj, la porción de la base. Atornille el ensamble de la manija y la base con la mano hasta que haga contacto con la base decorativa (5). Repita el procedimiento para la manija y base del agua caliente.

- C.** Si las manijas no se alinean a la posición o a la dirección deseada, desenrosque uno o ambos de los ensambles de base e intente ensamblar de nuevo después de girar la palanca ligeramente hacia adelante o hacia atrás, hasta que la alineación se logre. **NOTA: Si la alineación de las manijas todavía no es satisfactoria, extraiga una o ambas manijas y los ensambles de la base. A continuación, retire el tornillo de cabeza Phillips (2) y luego el pequeño adaptador de ranura (3) del adaptador (1) y gire hacia delante o hacia atrás una muesca. Vuelva a montar el tornillo, la base y el ensamble de la manija. Si la alineación todavía no es satisfactoria, pruebe mover el pequeño adaptador de ranura (4) hacia delante o hacia atrás una o dos ranuras a la vez hasta que la posición deseada de la manija se logre.**

- A.** **Note: Les manettes en kit (HL685) sont vendues séparément.** Assurez-vous que la soupape est fermée. Poussez l'adaptateur de manette avec l'adaptateur en plastique (1) sur la tige de soupape (2) en prenant soin de faire correspondre la marque en forme de « D » dans la pièce rapportée avec la marque en forme de « D » sur la tige, puis fixez les éléments avec la vis (3). Placez ensuite le petit adaptateur cannelé (4) sur les cannelures de l'adaptateur (1).
- B.** Placez la base décorative (5) sur les soupapes d'eau chaude et d'eau froide. Après vous être assuré que la soupape est encore fermée, placez la manette d'eau froide et sa base (6) sur la soupape d'eau froide (côté droit). Orientez la manette dans la bonne direction. Appuyez sur la manette et sa base, puis commencez à visser l'ensemble sur la soupape en tournant la base dans le sens horaire. Vissez la manette et sa base à la main jusqu'à ce que la base entre en contact avec la base décorative (5). Montez la manette d'eau chaude et sa base de la même manière.

- C.** Si les manettes ne sont pas orientées dans la bonne direction, dévissez une manette et sa base ou les deux manettes et leur base, puis remontez-les en tournant la manette ou les manettes légèrement vers l'avant ou vers l'arrière jusqu'à ce l'orientation soit correcte. **NOTE: si l'orientation des manettes n'est toujours pas satisfaisante, enlevez une manette et sa base ou les deux manettes et leur base. Enlevez ensuite la vis à tête cruciforme (2) ainsi que le petit adaptateur cannelé (3) de l'adaptateur (1), puis tournez-le vers l'avant ou vers l'arrière d'une cannelure. Remettez la vis, la base et la manette en place. Si l'orientation des manettes n'est toujours pas satisfaisante, déplacez le petit adaptateur (4) vers l'avant ou vers l'arrière d'une ou deux cannelures à la fois jusqu'à ce que les manettes soient orientées correctement.**



A. Model T67385 & T67485

Make sure the lift rod (1) is in the down position (**Model 67485**). Turn faucet handles (2) all the way on. Turn on hot and cold water supplies and flush water lines for one minute. **Important: This flushes away any debris that could cause damage to internal parts.**

B. Model T67485

Pull hose (1) to its farthest extension and point it down into the tub. Pull the lift rod (2) up to the full on position and flush water lines for one minute. After flushing turn off water at the bath valve handles. Return the lift rod to its normal position.

C. Model T67485

Attach hand shower (1) to hose (2) with gasket (3) between connection.

D. Modèle T67485

Check diverter operation. Turn faucet handles and water should flow from spout. Pick up hand shower and operate diverter by pulling up on knob (1). Faucet is now in shower mode and water should be flowing from hand shower (2). Close handles and diverter returns automatically to spout mode. **IMPORTANT: When diverting from hand shower mode to spout mode it is very important that you shut off water by closing handles and allow diverter to automatically divert rather than forcing diverter knob down against the water pressure. Check all connections for leaks and re-tighten if needed.**

A. Modelos T67385 y T67485

Asegúrese que la barra de alzar/desviadora (1) está en la posición hacia abajo. Gire las manijas de la llave de agua a que queden completamente abiertas (2). Abra el suministro de agua caliente y fría y deje que el agua corra por las líneas durante un minuto. **Importante: Esto limpia los residuos que podrían causar daños a las partes internas.**

B. Modelo T67485

Hale la manguera (1) a su extensión máxima y colóquela en dirección hacia abajo en la bañera. Hale la barra de alzar/desviadora (2) hasta que quede en la posición completamente abierta y deje que el agua corra por las líneas durante un minuto. Después de dejar correr el agua por las líneas, cierre el agua con las manijas de la válvula. Vuélvase a colocar la barra de alzar a su posición normal.

C. Modèle T67485

Conecte la regadera de mano (1) a la manguera (2) con el empaque (3) entre la conexión.

D. Modèle T67485

Examine el funcionamiento del desviador. Abra las manijas de la llave de agua o grifo y el agua debe fluir del surtidor. Agarre la regadera o ducha de mano y opere el desviador halando el pomo hacia arriba (1). La llave de agua ahora está en modo de regadera y el agua debe salir de la regadera de mano (2). Cierre las manijas y el desviador vuelve automáticamente a modo de función de surtidor. **IMPORTANTE: Cuando desvíe del modo de regadera de mano al modo de salida de agua por el surtidor es muy importante que cierre el agua con las manijas y permita que el desviador automáticamente desvíe el agua en lugar de forzar la perilla hacia abajo contra la presión del agua. Revise todas las conexiones para detectar fugas y vuelva a apretar si es necesario.**

A. Modèles T67385 et T67485

Assurez-vous que la tirette (1) est abaissée. Tournez les manettes du robinet (2) jusqu'en position d'ouverture maximale. Ouvrez les robinets d'arrêt d'eau chaude et d'eau froide et laissez l'eau s'écouler une minute pour rincer la tuyauterie. **Important : Cette opération sert à évacuer les corps étrangers qui pourraient abîmer les éléments internes.**

B. Modèle T67485

Tirez sur le tuyau souple (1) pour l'amener le plus loin possible et pointez son extrémité vers le fond de la baignoire. Tirez la tirette (2) vers le haut en position d'écoulement maximal et rincez la tuyauterie pendant une minute. Fermez ensuite le robinet de baignoire en utilisant ses manettes. Retournez la tirette en position normale.

C. Modèle T67485

Raccordez la douche à main (1) au tuyau souple (2) en prenant soin de placer le joint (3) dans le raccord.

D. Modèle T67485

Vérifiez le fonctionnement de l'inverseur. Tournez les manettes du robinet. L'eau doit s'écouler par le bec. Saisissez la douche à main et actionnez l'inverseur en tirant sur le bouton (1). Le robinet alimente maintenant la douche et l'eau doit s'écouler par la douche à main (2). Fermez le robinet. L'inverseur retourne automatiquement en mode d'alimentation du bec. **IMPORTANT : Pour couper l'eau de la douche et réalimenter le bec, vous devez absolument fermer le robinet et laisser l'inverseur fonctionner automatiquement au lieu d'appuyer sur le bouton pour essayer de vaincre la pression de l'eau. Vérifiez l'étanchéité de tous les raccords et serrez-les de nouveau au besoin.**