

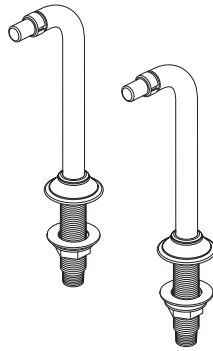
BRIZO®

74938

**TWO HANDLE - DECK MOUNT
TUB FILLER RISERS (SUPPLY TRIM)**

**DOS MANIJAS TUBERÍA VERTICAL
PARA EL LLENADO DE BAÑERAS/TINAS
(ACCESORIOS PARA EL SUMINISTRO)**

**TUBES ASCENDANTS (D'ALIMENTATION
ET DE FINITION) POUR ROBINET DE
BAIGNOIRE À MONTAGE SUR PLAGE, À
DEUX MANETTES**



ASME A112.18.1 / CSA B125.1

RP73765▲

Write purchased model number here.
Escriba aquí el número del modelo comprado.
Inscrivez le numéro de modèle ici.

▲ Specify Finish
Especifíque el Acabado
Précisez le Fini

NOTE: Two handle tub filler body assembly (T70210-▲LHP) and tub filler trim kit (T703__▲) must be ordered separately.

NOTA: El ensamble de llaves de agua de dos manijas para el llenado de bañeras/tinas (T70210-▲LHP) y el juego de piezas de accesorios de las llaves de agua para el llenado de bañera (T703__▲) deben ordenarse por separado.

NOTE : Le corps de robinet de baignoire à deux manettes (T70210-▲LHP) et la trousse de finition pour robinet de baignoire (T703__▲) doivent être commandés séparément.

For easy installation of your Brizo® faucet you will need:

- To **READ ALL** the instructions completely before beginning.
- To **READ ALL** warnings, care, and maintenance information.
- To purchase the correct **water supply hook-up**.

Cleaning and Care:

Care should be given to the cleaning of this product. Although its finish is extremely durable, it can be damaged by harsh abrasives or polish. To clean, simply wipe gently with a damp cloth and blot dry with a soft towel.

Para instalación fácil de su llave Brizo® usted necesitará:

- **LEER TODAS** las instrucciones completamente antes de empezar.
- **LEER TODOS** los avisos, cuidados, e información de mantenimiento.
- Comprar las conexiones correctas para el **suministro de agua**.

Limpieza y Cuidado de su Llave

Tenga cuidado al ir a limpiar este producto. Aunque su acabado es sumamente durable, puede ser afectado por agentes de limpieza o para pulir abrasivos. Para limpiar su llave, simplemente frótela con un trapo húmedo y luego séquela con una toalla suave.

Pour installer votre robinet Brizo® facilement, vous devez:

- **LIRE TOUTES** les instructions avant de débiter;
- **LIRE TOUS** les avertissements ainsi que toutes les instructions de nettoyage et d'entretien;
- Acheter le bon nécessaire de raccordement.

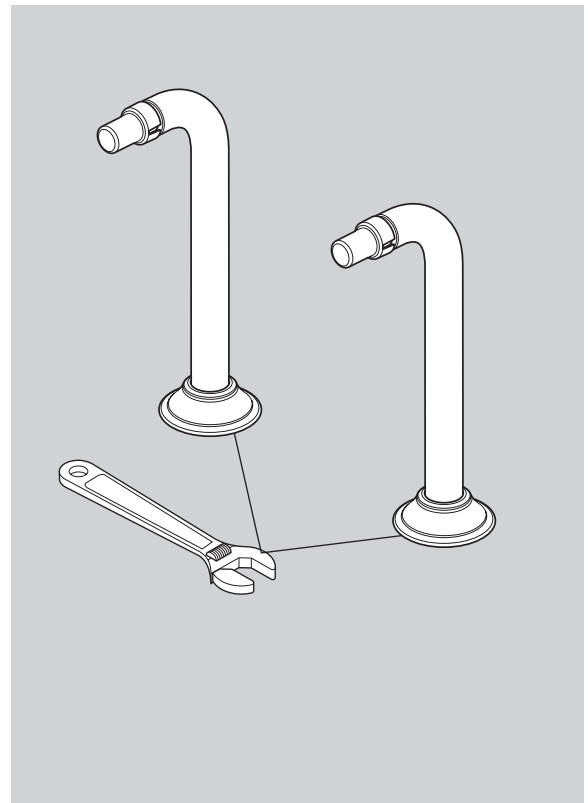
Instructions de nettoyage

Il faut le nettoyer avec soin. Même si son fini est extrêmement durable, il peut être abîmé par des produits fortement abrasifs ou des produits de polissage. Il faut simplement le frotter doucement avec un chiffon humide et le sécher à l'aide d'un chiffon doux.

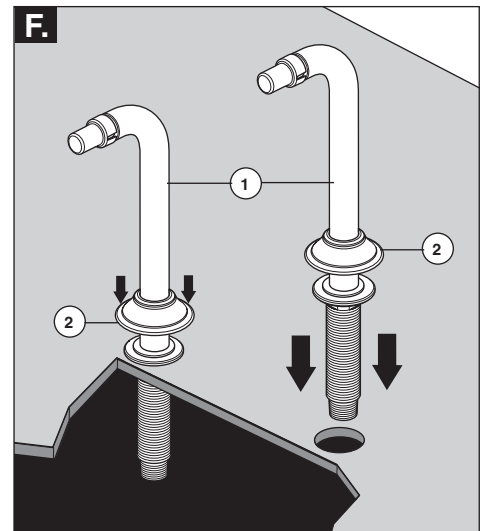
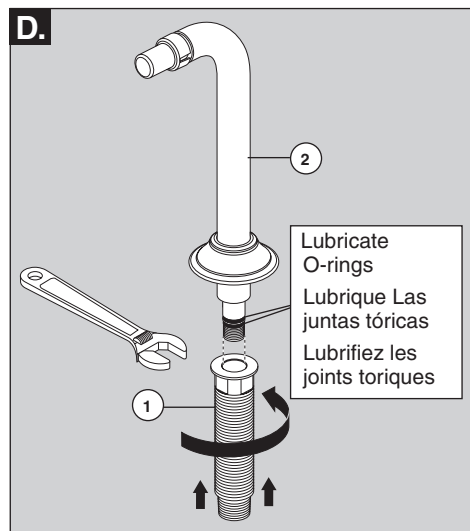
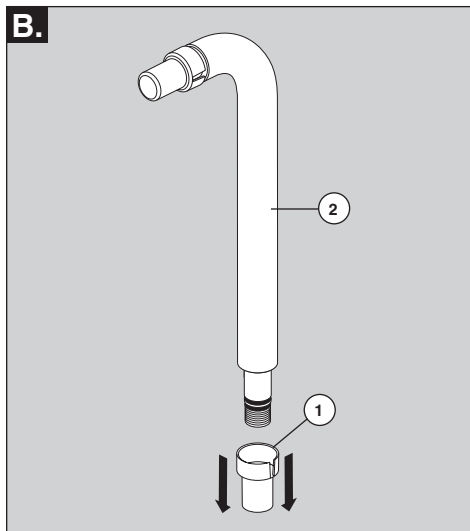
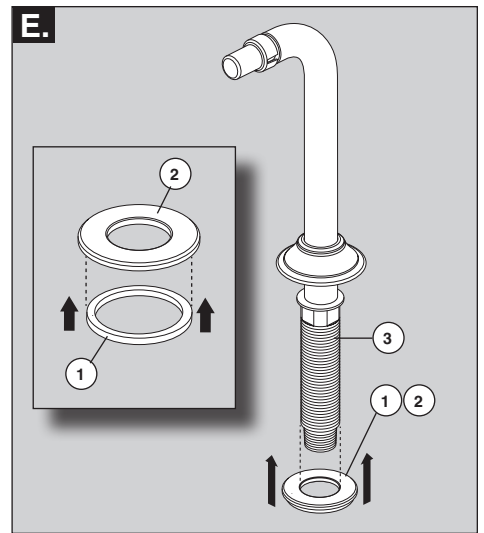
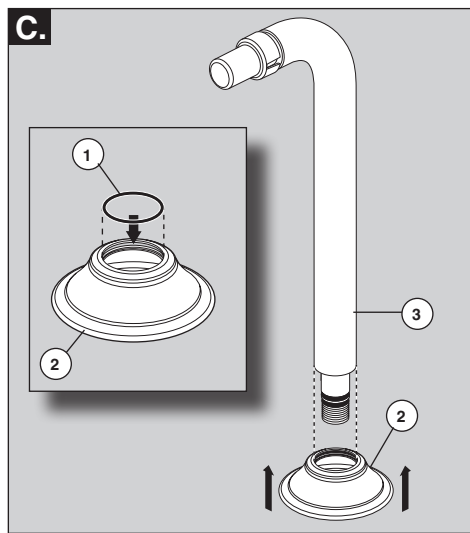
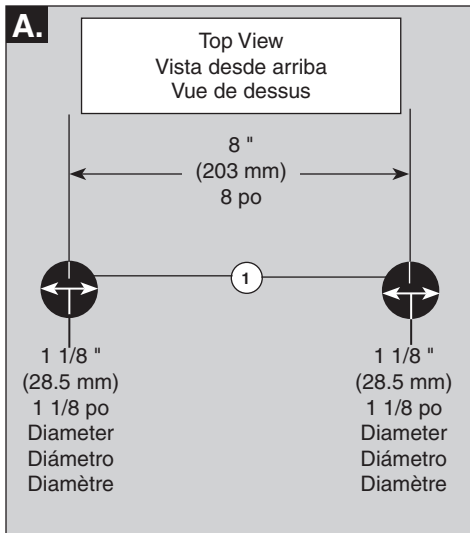
You may need:

Usted puede necesitar:

Articles dont vous pouvez avoir besoin:



74938



- A.** Drill two 1 1/8" (203 mm) diameter holes (1), spaced 8" on center, into the mounting deck.
- B.** Remove protective covers (1) from bottom of both tubes (2).

- C.** Install O-rings (1) into both escutcheons (2). Slide escutcheons (2) to just beyond the end of tubes (3).
- D.** Assemble adapters (1) to both tubes (2) and tighten.

- E.** Place gasket (1) into channel on flange (2). Slide flange and gasket assembly (1 & 2) over adapter (3) until it stops.
- F.** Slide both assemblies (1) through the mounting holes. Slide escutcheons (2) down against the deck.

- A.** Perfore dos agujeros de 1 1/8" (203 mm) de diámetro (1), a una distancia de 8" en el centro, en la superficie o encimera de instalación.
- B.** Retire las cubiertas de protección (1) de la parte inferior de los dos tubos (2).

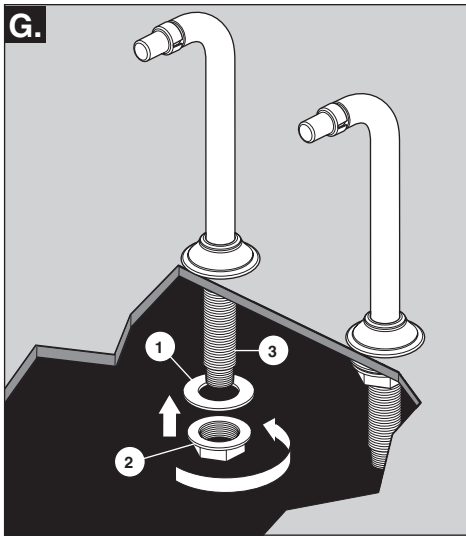
- C.** Instale las juntas tóricas (1) en ambas chapas de cubierta (2). Deslice las chapas (2) traspasando un poco los tubos extremos (3).
- D.** Ensamble los adaptadores (1) en los dos tubos (2) y apriete.

- E.** Coloque el empaque (1) en el canal en la brida (2). Deslice el ensamble de la brida y el empaque (1 y 2) sobre el adaptador (3) hasta que se detenga.
- F.** Deslice ambos ensambles (1) a través de los orificios de montaje. Deslice las chapas de cubierta (2) hacia abajo contra la superficie o encimera.

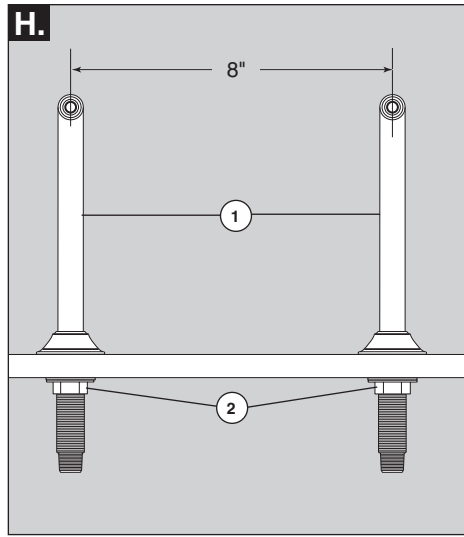
- A.** Percez deux trous de 1 1/8 po (203 mm) de diamètre (1), espacés de 8 po centre à centre, dans la plage de montage.
- B.** Retirez les couvercles de protection (1) de la partie inférieure des tubes (2).

- C.** Montez les joints toriques (1) dans les deux rosaces (2). Introduisez l'extrémité des tubes (3) dans les rosaces (2).
- D.** Montez les adaptateurs (1) sur les deux tubes (2) et serrez-les.

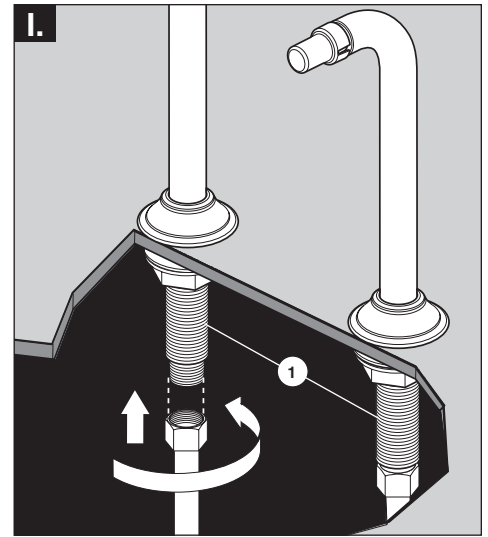
- E.** Placez le joint (1) dans la rainure de la collerette (2). Glissez la collerette avec le joint (1 et 2) sur l'adaptateur (3) jusqu'à ce qu'elle s'arrête.
- F.** Introduisez les deux ensembles (1) dans les trous de montage. Glissez les rosaces (2) vers le bas pour les appuyer contre la plage.



G. Install washers (1) and nuts (2) onto adapters (3). Do not fully tighten nuts (2) at this time.



H. Check the tubes (1) on top of the deck for proper alignment and distance, 8" (203 mm) on center; adjust if necessary. Securely tighten nuts (2).



I. Connect hot and cold water supplies to adapters (1). Be careful not to misalign the tubes when tightening water connections. Connections are 1/2"-14 NPT. **Note: If additional spout height is required, optional 2" riser extension set is available (RP73767▲).**

G. Instale las arandelas (1) y las tuercas (2) en los adaptadores (3). Al llegar a este paso, no apriete las tuercas completamente (2).

H. Verifique si los tubos (1) en la parte superior de la encimera tienen la alineación correcta y la distancia de 8" (203 mm) en el centro, ajuste si es necesario. Apriete bien las tuercas (2).

I. Conecte los suministros de agua caliente y fría a los adaptadores (1). Tenga cuidado de no desalinearse los tubos al apretar las conexiones de agua. Las conexiones son de 1/2"-14 NPT. **Nota: Si se requiere altura adicional para el surtidor, puede utilizar una extensión para el tubo vertical de 2" adicionales (RP73767▲).**

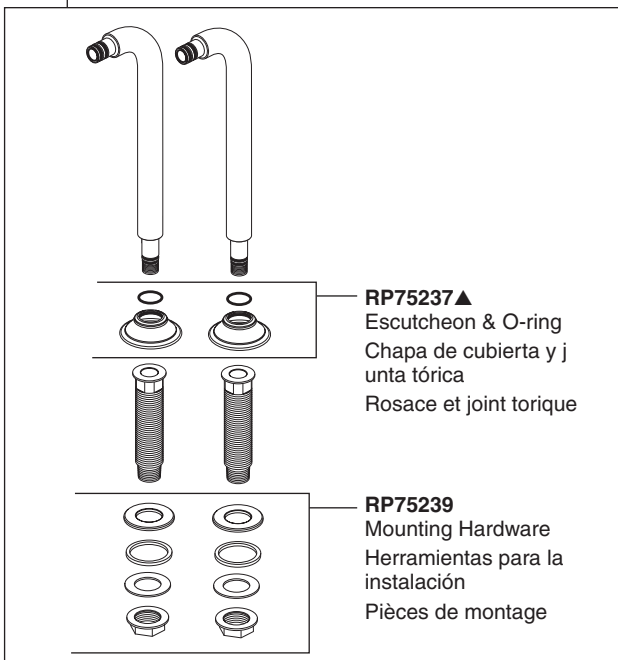
G. Montez les rondelles (1) et les écrous (2) sur les adaptateurs (3). Ne serrez pas les écrous (2) à fond.

H. Vérifiez les tubes (1) sur le dessus de la plaque pour vous s'assurer qu'ils sont bien alignés et espacés de 8 po (203 mm) centre à centre; ajustez leur position au besoin. Serrez les écrous solidement (2).

I. Raccordez les tuyaux d'eau chaude et d'eau froide aux adaptateurs (1). Prenez garde de déplacer les tubes en serrant les raccords. Les raccords sont du type 1/2 po -14 NPT. **Note : Si le bec doit être plus haut, vous pouvez procurer l'ensemble de tubes ascendants plus longs de 2 po facultatif (RP73767▲).**

RP73765▲

Two Handle - Deck Mount Tub Filler Risers
Tuberías verticales para el llenado de bañeras – para dos manijas
Tubes ascendants pour robinet de baignoire à montage sur plage, à deux manettes

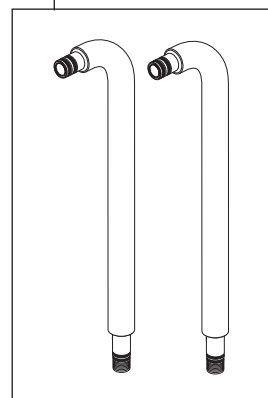


RP73767▲

Optional Riser Extensions
(Use when additional spout height is required, provides 2" (51 mm) increase to the overall height of the faucet.)

Extensiones opcionales para las tuberías verticales
(Se utiliza cuando el surtidor requiere una altura adicional, proporciona 2" (51 mm) de altura adicional total para la llave de agua/grifo.)

Tubes ascendants plus longs facultatifs
(Utiliser lorsque le bec doit être plus haut. Augmente la hauteur totale du robinet de 2 po (51 mm).)



▲ Specify Finish
Especifique el Acabado
Précisez le Fini

Limited Warranty on Brizo® Faucets

Parts and Finish

All parts (other than electronic parts and batteries) and finishes of this Brizo® faucet are warranted to the original consumer purchaser to be free from defects in material and workmanship for as long as the original consumer purchaser owns the home in which the faucet was first installed or, for commercial users, for 5 years from the date of purchase.

Electronic Parts and Batteries (if applicable)

Electronic parts (other than batteries), if any, of this Brizo® faucet are warranted to the original consumer purchaser to be free from defects in material and workmanship for 5 years from the date of purchase or, for commercial users, for one year from the date of purchase. No warranty is provided on batteries.

Delta Faucet Company will replace, FREE OF CHARGE, during the applicable warranty period, any part or finish that proves defective in material and/or workmanship under normal installation, use and service. If repair or replacement is not practical, Delta Faucet Company may elect to refund the purchase price in exchange for the return of the product. **These are your exclusive remedies.**

Delta Faucet Company recommends using a professional plumber for all installation and repair. We also recommend that you use only genuine Brizo® replacement parts.

Delta Faucet Company shall not be liable for any damage to the faucet resulting from misuse, abuse, neglect or improper or incorrectly performed installation, maintenance or repair, including failure to follow the applicable care and cleaning instructions.

Replacement parts may be obtained by calling the applicable number below or by writing to:

In the United States and Mexico:

Delta Faucet Company
Product Service
55 E. 111th Street
Indianapolis, IN 46280
1-877-345-BRIZO (2749)
customerservice@deltafaucet.com

In Canada:

Masco Canada Limited, Plumbing Group
Technical Service Centre
350 South Edgeware Road
St. Thomas, Ontario, Canada N5P 4L1
1-877-345-BRIZO (2749)
customerservice@mascocanada.com

Proof of purchase (original sales receipt) from the original purchaser must be made available to Delta Faucet Company for all warranty claims unless the purchaser has registered the product with Delta Faucet Company. This warranty applies only to Brizo® faucets manufactured after January 1, 1995 and installed in the United States of America, Canada and Mexico.

DELTA FAUCET COMPANY SHALL NOT BE LIABLE FOR ANY SPECIAL, INCIDENTAL OR CONSEQUENTIAL DAMAGES (INCLUDING LABOR CHARGES) FOR BREACH OF ANY EXPRESS OR IMPLIED WARRANTY ON THE FAUCET. Some states/provinces do not allow the exclusion or limitation of special, incidental or consequential damages, so these limitations and exclusions may not apply to you. This warranty gives you special legal rights. You may also have other rights which vary from state/province to state/province.

This is Delta Faucet Company's exclusive written warranty and the warranty is not transferable.

If you have any questions or concerns regarding our warranty, please view our Warranty FAQs at www.Brizo.com, email us at customerservice@deltafaucet.com or call us at the applicable number above.

© 2013 Masco Corporation of Indiana

Garantía Limitada de las Llaves de Agua (grifos) Brizo®

Piezas y acabado

Todas las piezas (excepto las piezas electrónicas y las pilas) y los acabados de esta llave de agua Brizo® están garantizados al consumidor comprador original de estar libres de defectos en material y fabricación durante el tiempo que el comprador original posea la vivienda en la que la llave de agua fue originalmente instalada o, para los consumidores comerciales, durante 5 años a partir de la fecha de compra.

Componentes electrónicos y pilas (si aplicable)

Todas las piezas (salvo las pilas), si hay, de esta llave de agua Brizo® están garantizadas al consumidor comprador original de estar libres de defectos en materiales y fabricación durante 5 años a partir de la fecha de compra o, para los usuarios comerciales, por un año a partir de la fecha de compra. No se garantizan las pilas.

Delta Faucet Company reemplazará, SIN CARGO, durante el período de garantía aplicable, cualquier pieza o acabado que pruebe tener defectos de material y/o fabricación bajo la instalación, uso y servicio normal. Si la reparación o su reemplazo no es práctico, Delta Faucet Company tiene la opción de reembolsarle su dinero por la cantidad del precio de compra a cambio de la devolución del producto. **Estos son sus únicos recursos.**

Delta Faucet Company recomienda que use los servicios de un plomero profesional para todas las instalaciones y reparaciones. También le recomendamos que utilice sólo las piezas de repuesto originales de Brizo®.

Delta Faucet Company no será responsable por cualquier daño a la llave de agua que resulte del mal uso, abuso, negligencia o mala instalación o mantenimiento o reparación incorrecta, incluyendo el no seguir los cuidados aplicables y las instrucciones de limpieza.

Las piezas de repuesto se pueden obtener llamando al número correspondiente más abajo, o escribiendo a:

En los Estados Unidos y México:

Delta Faucet Company
Product Service
55 E. 111th Street
Indianapolis, IN 46280
1-877-345-BRIZO (2749)
customerservice@deltafaucet.com

En Canadá:

Masco Canada Limited, Plumbing Group
Technical Service Centre
350 South Edgeware Road
St. Thomas, Ontario, Canada N5P 4L1
1-877-345-BRIZO (2749)
customerservice@mascocanada.com

La prueba de compra (recibo original) del comprador original debe ser disponible a Delta Faucet Company para todos los reclamos a menos que el comprador haya registrado el producto con Delta Faucet Company. Esta garantía le aplica sólo a las llaves de agua de Brizo® fabricadas después del 1 de enero 1995 e instaladas en los Estados Unidos de América, Canadá y México.

DELTA FAUCET COMPANY NO SE HACE RESPONSABLE POR CUALQUIER DAÑO ESPECIAL, INCIDENTAL O CONSECUENTE (INCLUYENDO LOS GASTOS DE MANO DE OBRA) POR EL INCUMPLIMIENTO DE CUALQUIER GARANTÍA EXPRESA O IMPLÍCITA DE LA LLAVE DE AGUA. Algunos estados/provincias no permiten la exclusión o limitación de daños especiales, incidentales o consecuentes, por lo que estas limitaciones y exclusiones pueden no aplicarle a usted. Esta garantía le otorga derechos legales. Usted también puede tener otros derechos que varían de estado/provincia a estado/provincia.

Esta es la garantía exclusiva por escrito de Delta Faucet Company y la garantía no es transferible.

Si usted tiene alguna pregunta o inquietud acerca de nuestra garantía, por favor, vea nuestra sección de preguntas frecuentes FAQ sobre la garantía en www.Brizo.com, también puede enviarnos un correo electrónico a customerservice@deltafaucet.com o llámenos al número que le corresponda anteriormente incluido.

© 2013 Masco Corporación de Indiana

Garantie limitée des robinets Brizo®

Pièces et finis

Toutes les pièces (à l'exception des composants électroniques et des piles) et tous les finis de ce robinet Brizo® sont protégés contre les défauts du matériel et les vices de fabrication par une garantie qui est consentie au premier acheteur et qui demeure valide tant que celui-ci demeure propriétaire de la maison dans laquelle le robinet a été installé. Dans le cas d'une utilisation commerciale, la garantie est de 5 ans à compter de la date d'achat.

Composants électroniques et piles (le cas échéant)

Si ce robinet Brizo® comporte des composants électroniques, ces composants (à l'exception des piles) sont protégés contre les défauts du matériel et les vices de fabrication par une garantie consentie au premier acheteur qui est d'une durée de 5 ans à compter de la date d'achat. Dans le cas d'une utilisation commerciale, la garantie est d'un an à compter de la date d'achat. Aucune garantie ne couvre les piles.

Delta Faucet Company remplacera, GRATUITEMENT, pendant la période de garantie applicable, toute pièce ou tout fini qui présentera une déféctuosité du matériel et/ou un vice de fabrication pour autant que le robinet ait été installé, utilisé et entretenu normalement. S'il est impossible de réparer ou de remplacer le robinet, Delta Faucet Company pourra décider de rembourser le prix d'achat du produit pour autant que celui-ci lui soit retourné. **Il s'agit de vos seuls recours.**

Delta Faucet Company recommande de confier l'installation et la réparation à un plombier professionnel. Nous vous recommandons également d'utiliser uniquement des pièces de rechange authentiques Brizo®.

Delta Faucet Company se dégage de toute responsabilité à l'égard des dommages causés au robinet en raison d'un mauvais usage, d'un usage abusif, de la négligence ou de l'utilisation d'une méthode d'installation, de maintenance ou de réparation incorrecte ou inadéquate, y compris les dommages résultant du non-respect des instructions de nettoyage et d'entretien applicables.

Pour obtenir des pièces de rechange, veuillez appeler au numéro applicable ci-dessous ou écrire à l'adresse applicable ci-dessous.

Aux États-Unis et au Mexique :

Delta Faucet Company
Product Service
55 E. 111th Street
Indianapolis, IN 46280
1-877-345-BRIZO (2749)
customerservice@deltafaucet.com

Au Canada:

Masco Canada Limited, Plumbing Group
Technical Service Centre
350 South Edgeware Road
St. Thomas, Ontario, Canada N5P 4L1
1-877-345-BRIZO (2749)
customerservice@mascocanada.com

La preuve d'achat (reçu original) du premier acheteur doit être présentée à Delta Faucet Company pour toutes les demandes en vertu de la garantie, sauf si le produit a été enregistré auprès de Delta Faucet Company. La présente garantie s'applique uniquement aux robinets Brizo® fabriqués après le 1er janvier 1995 et installés aux États-Unis d'Amérique, au Canada et au Mexique.

DELTA FAUCET COMPANY SE DÉGAGE DE TOUTE RESPONSABILITÉ À L'ÉGARD DES DOMMAGES PARTICULIERS, CONSÉCUTIFS OU INDIRECTS (Y COMPRIS LES FRAIS DE MAIN-D'OEUVRE) QUI POURRAIENT RÉSULTER DE LA VIOLATION D'UNE GARANTIE IMPLICITE OU EXPLICITE QUELCONQUE SUR LE ROBINET. Dans les États ou les provinces où il est interdit de limiter ou d'exclure la responsabilité à l'égard des dommages particuliers, consécutifs ou indirects, les limites et les exclusions susmentionnées ne s'appliquent pas. La présente garantie vous donne des droits précis qui peuvent varier selon l'État ou la province où vous résidez.

La présente garantie écrite est la garantie exclusive offerte par Delta Faucet Company et elle n'est pas transférable.

Si vous avez des questions ou des préoccupations en ce qui concerne notre garantie, veuillez consulter la page Warranty FAQs à www.Brizo.com, faire parvenir un courriel à customerservice@deltafaucet.com ou nous appeler au numéro applicable.

© 2013 Division de Masco Indiana