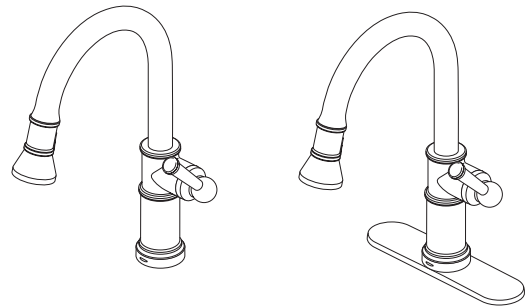


PULL-DOWN KITCHEN TOUCH FAUCET LLAVE DE AGUA EXTRAÍBLE CON SENSOR DE CONTACTO PARA LA COCINA ROBINET À BEC RÉTRACTABLE ET À EFFLEUREMENT POUR ÉVIER DE CUISINE

ASME A112.18.1 / CSA B125.1

Models/Modelos/Modèles
64025LF▲
Series/Series/Seria
ARTESSO™

Write purchased model number here.
Escriba aquí el número del modelo comprado.
Inscrivez le numéro de modèle ici.



▲Specify Finish / Especifique el Acabado / Précisez le Fini

With Optional Escutcheon RP71451▲
Con la opción de Chapetón RP71451▲
Avec plaque de finition en option RP71451▲

You may need/Usted puede necesitar/Articles dont vous pouvez avoir besoin:



For easy installation of your Brizo® faucet you will need:

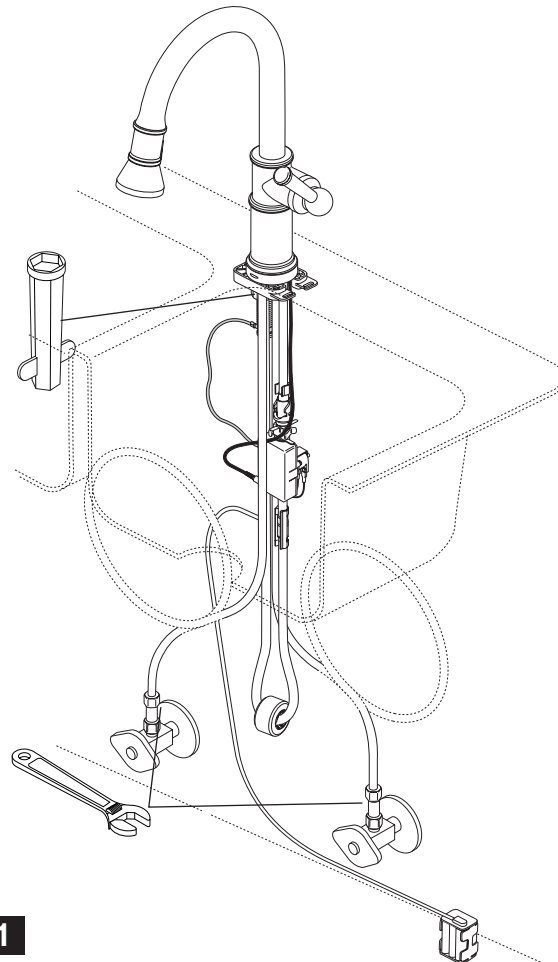
- To **READ ALL** the instructions completely before beginning.
- To **READ ALL** warnings, care, and maintenance information.

Para instalación fácil de su llave Brizo® usted necesitará:

- **LEER TODAS** las instrucciones completamente antes de empezar.
- **LEER TODOS** los avisos, cuidados, e información de mantenimiento.

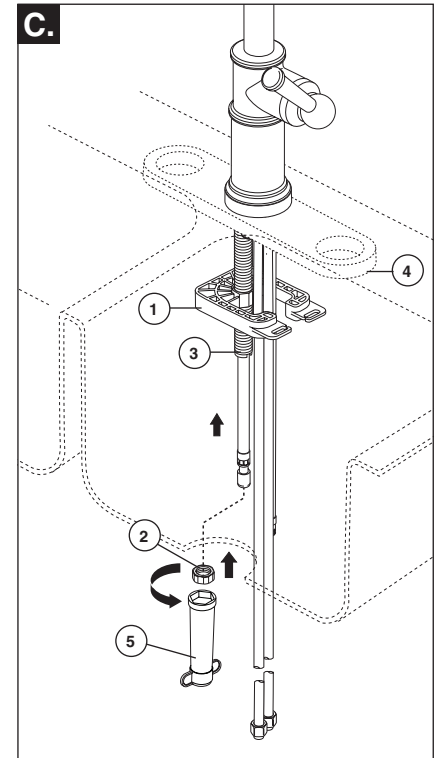
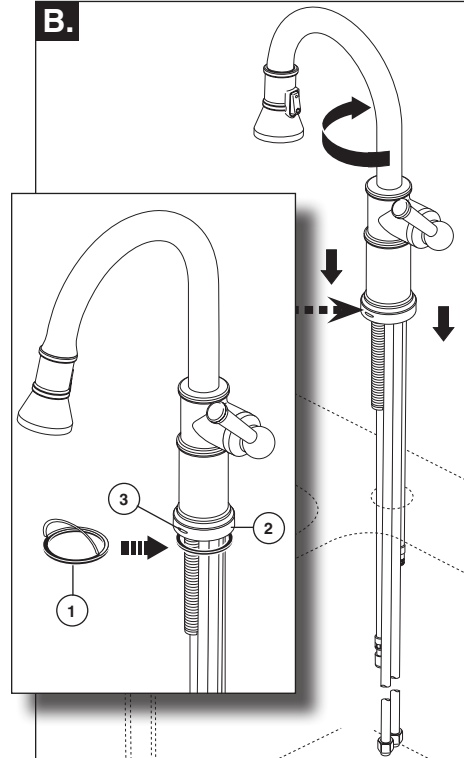
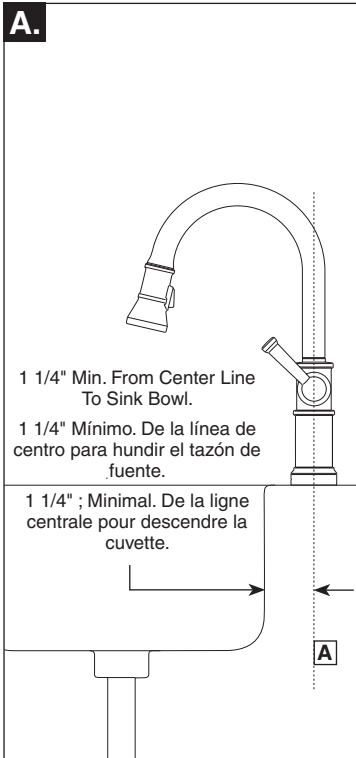
Pour installer votre robinet Brizo® facilement, vous devez:

- **LIRE TOUTES** les instructions avant de débiter;
- **LIRE TOUS** les avertissements ainsi que toutes les instructions de nettoyage et d'entretien;



1

Top Mount Sinks / Instalación por Encima / Bâti supérieur



Faucet Installation For Top Mount Sinks

A. Your faucet is designed for a hole diameter of 1 3/8" +/- 1/8" (35 mm +/- 3 mm) and a deck thickness of up to 2 3/4" (69.8 mm). The minimum distance from the center line (A) to the sink bowl is 1 1/4". **Note: With 10 1/2" escutcheon, maximum deck thickness is reduced to 2 1/4" (57.1 mm).**

B. SHUT OFF WATER SUPPLIES. Remove adhesive backing from gasket (1) and press into place onto base (2). Making sure the indicator light (3) is located in front, insert tubes through mounting hole in sink and center faucet in position over hole. *HINT: Turn the spout tube opposite the handle to balance the assembly when mounting and aid installation of the hose.*

C. From underneath, install bracket (1) and nut (2) onto mounting shank (3). **Note: For thin gauge sinks (not recommended) use the thin deck aid (4) RP37490 (accessory order only), as shown, for single and 3 hole installations to help support the deck.** Tighten nut (2) securely using wrench (5). It is important to ensure the mounting shank (3) does not contact the metal sink.

Instale la Llave de Agua / Grifo en el Borde del Fregadero

A. Su llave de agua está diseñada para un agujero de 1 3/8" +/- 1/8" (35 mm +/- 3 mm) y un grosor del borde de la encimera/mueble hasta 2 3/4" (69.8 mm). La distancia mínima desde la línea central (A) a la artesa del fregadero es de 1 1/4". **Nota: Con una chapa de 10 1/2", el grosor máximo de la encimera se reduce a 2 1/4" (57.1 mm).**

B. CIERRE LOS SUMINISTROS DE AGUA. Quite el papel adhesivo del empaque (1) y presione en su lugar en la base (2). Asegurándose que la luz indicadora (3) se encuentre en el frente, inserte los tubos a través de los orificios para el montaje en el fregadero y coloque la llave de agua (grifo) en posición central sobre el orificio. *SUGERENCIA: Gire el tubo del surtidor en dirección opuesta a la manija para balancear el ensamble en el montaje y facilitar la instalación de la manguera.*

C. Desde abajo, instale el soporte (1) y la tuerca (2) en la espiga de montaje (3). **Nota: Para los fregaderos de grosor delgado (no recomendado), utilice la pieza para encimeras delgadas (4) RP37490 (Ordena Accesorio) como se muestra para instalaciones de 3 agujeros para ofrecer soporte a la encimera.** Apriete la tuerca (2) con la llave de tuercas (5). Es importante asegurar que la espiga del surtidor (3) no tenga contacto con el fregadero de metal.

Monter le robinet sur la plage

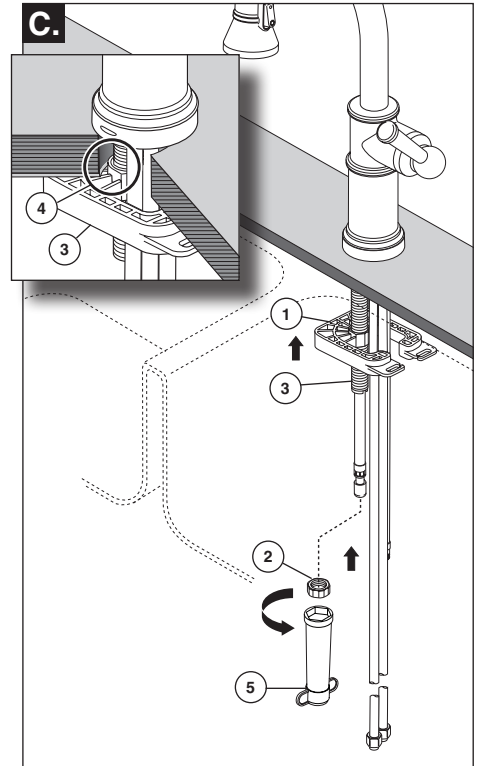
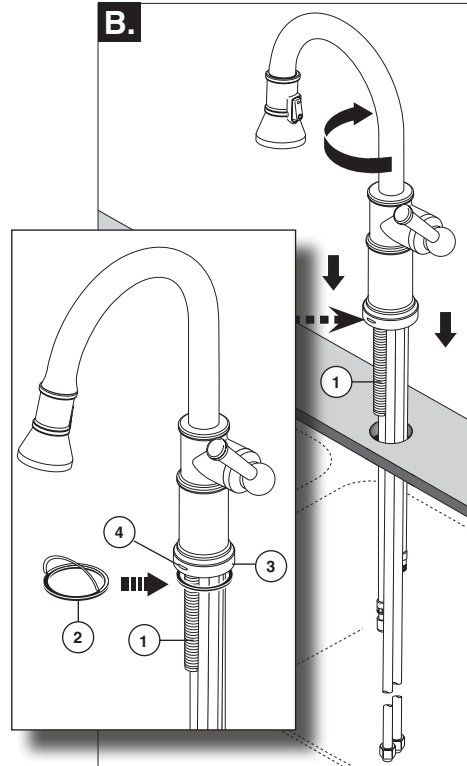
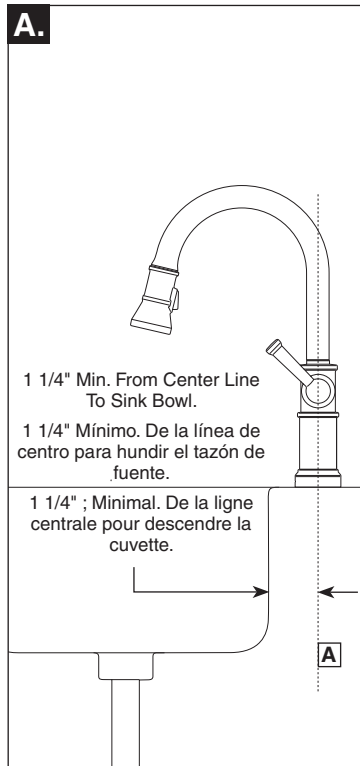
A. Votre robinet est conçu pour être monté dans un trou d'un diamètre de 1 3/8 po +/- 1/8 po (35 mm +/- 3 mm) et sur une plage d'une épaisseur maximale de 2 3/4 po (69,8 mm). L'écart minimal entre la ligne d'axe (A) et la cuvette de l'évier est de 1 1/4 po. **Note : Si vous utilisez la plaque de finition de 10 1/2 po, l'épaisseur de la plage ne doit pas dépasser 2 1/4 po (57,1 mm).**

B. FERMEZ LES ROBINETS D'ALIMENTATION. Retirez la pellicule qui recouvre la surface adhésive du joint (1) et écrasez le joint sur la base (2). Assurez-vous que le voyant indicateur (3) est situé en avant, introduisez les tubes dans le trou de montage de l'évier et centrez le robinet sur le trou. *CONSEIL : Orientez le tube du côté opposé à celui où se trouve la manette pour équilibrer le robinet pendant le montage et faciliter l'installation du tuyau souple.*

C. Par dessous, montez la fixation (1) et l'écrou (2) sur le manchon fileté (3). **Note : Si l'évier est mince (non recommandé), utilisez la plaque de renfort (4) RP37490 (Ordonnance accessoire seulement) comme le montre la figure pour les installations dans un 1 trou et 3 trous afin de supporter la surface.** Serrez l'écrou (2) solidement à l'aide de la clé (5). Le manchon du bec (3) ne doit absolument pas entrer en contact avec l'évier si celui-ci est en métal.

1

Under Mount Sinks / Instalación por Debajo / Sous le bâti



Faucet Installation For Under Mount Sinks

- A.** Your faucet is designed for a hole diameter of 1 3/8" +/- 1/8" (35 mm +/- 3 mm) and a deck thickness of up to 2 1/2" (63.5 mm). The minimum distance from the center line (A) to the sink bowl is 1 1/4". **Note: With 10 1/2" escutcheon, maximum deck thickness is reduced to 2 1/4" (57.1 mm).**
- B.** **SHUT OFF WATER SUPPLIES.** For metal sinks mounted under solid surfaces it is important to ensure the spout shank (1) does not contact the

metal sink. Make sure to leave space between the edges of the sink and the shank (1). Remove adhesive backing from gasket (2) and press into place onto base (3). Making sure the indicator light (4) is located in front, insert tubes through mounting hole in sink and center faucet in position over hole. **HINT: Turn the spout tube opposite the handle to balance the assembly when mounting.**

- C.** Below the sink install mounting bracket (1) and nut (2) onto the mounting shank (3). It is important to ensure the mounting shank does not contact the metal sink. **Note: Lip (4) on bracket fits between shank & mounting hole ID.** Tighten nut (2) using wrench (5).

Instalación Del Surtidor En Fregaderos Instalados Por Debajo O El Interior De La Encimera O Superficie

- A.** Su llave de agua está diseñada para un agujero de 1 3/8" +/- 1/8" (35 mm +/- 3 mm) y un grosor de la superficie de montaje hasta de 2 1/2" (63,5 mm). La distancia mínima de la línea central (A) al fregadero es de 1 1/4". **Nota: Con un chapetón de 10 1/2", el grosor máximo se reduce a 2 1/4" (57,1 mm).**
- B.** **CIERRE LOS SUMINISTROS DE AGUA.** Para los fregaderos de metal montados en superficies sólidas, es importante asegurarse que la espiga del surtidor (1) no tenga contacto

con el fregadero de metal. Asegúrese dejar espacio entre los bordes u orillas del fregadero y la espiga (1). Quite el papel adhesivo al dorso del empaque (2) y presione en su lugar en la base (3). Asegurándose que la luz indicadora (4) está situada en el frente, introduzca los tubos a través del orificio de montaje en el fregadero y coloque la llave de agua o grifo en posición central sobre el agujero. **Sugerencia: gire el tubo del surtidor opuesto a la manija para balancear el ensamble cuando haga la instalación.**

- C.** Por debajo del fregadero, instale el soporte de montaje (1) y la tuerca (2) en la espiga de montaje (3). Es importante asegurar que la espiga del surtidor no esté en contacto con el fregadero de metal. **Nota: El reborde (4) en el soporte ajusta entre la espiga y tuerca de montaje.** Apriete la tuerca (2) utilizando una llave de tuercas (5).

Installation De Le Robinet Sur Un Évier À Montage Sous Comptoir

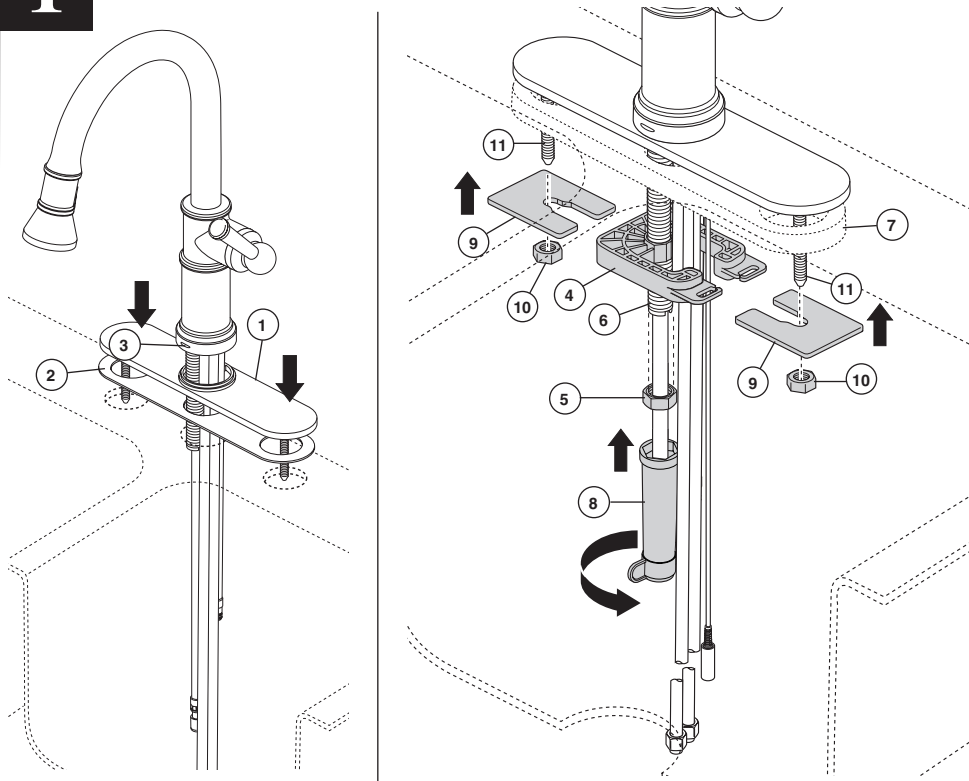
- A.** Votre robinet est conçu pour un trou d'un diamètre de 1 3/8 po +/- 1/8 po (35 mm +/- 3 mm) et une surface d'une épaisseur d'au plus 2 1/2 po (63, 5 mm). La distance minimale entre la ligne centrale (A) et la cuvette de l'évier est de 1 1/4 po. **Note : Si vous utilisez la plaque de finition de 10 1/2 po, l'épaisseur de la surface ne doit pas dépasser 2 1/4 po (57,1 mm).**
- B.** **FERMEZ LES ROBINETS D'ARRÊT.** Si l'évier est en métal et monté en dessous d'une surface pleine, il est important de vous assurer que le manchon du bec (1) n'entre

pas en contact avec l'évier. Laissez de l'espace entre le bord de l'évier et le manchon (1). Enlevez la pellicule qui recouvre la surface adhésive du joint (2) et collez le joint sur la base (3) en exerçant une pression. Assurez-vous que le voyant (4) est orienté vers l'avant, introduisez les tubes dans le trou de montage de l'évier et centrez le robinet sur le trou. **CONSEIL : Tournez le tube du bec vers le côté opposé à celui de la manette afin d'équilibrer le robinet pour le montage.**

- C.** Par-dessous l'évier, installez le support de montage (1) et l'écrou (2) sur le manchon de montage (3). Si l'évier est en métal, le manchon ne doit absolument pas lui toucher. **Note : La lèvre (4) sur le support doit se trouver entre le manchon et l'écrou de montage.** Serrez l'écrou (2) à l'aide de la clé (5).

1

Optional / Opcional / Facultatif



Optional Escutcheon Installation

For optional installations using the 10 1/2" escutcheon (1), order RP71451 (specify finish) not supplied.

Slide escutcheon (1) and gasket (2) over tubes and place on bottom of faucet. Making sure the indicator light (3) is located in front, insert tubes through mounting hole in sink and center faucet in position over holes.

From underneath, install bracket (4) and nut (5) onto mounting shank (6). **Note: For thin gauge sinks (not recommended) use the thin deck aid (7) RP37490 (accessory order only), as shown, for single and 3 hole installations to help support the deck.** Tighten nut (5) securely using wrench (8). Install washers (9) and nuts (10) onto studs (11). Tighten nuts (10) securely with wrench. It is important to ensure the mounting shank does not contact the metal sink.

Instalación la Chapa de Cubierta Opcional

Para instalaciones opcionales que utilicen la chapa de cubierta de 10 1/2" (1), ordene el RP71451 no suministrado (especifique el acabado).

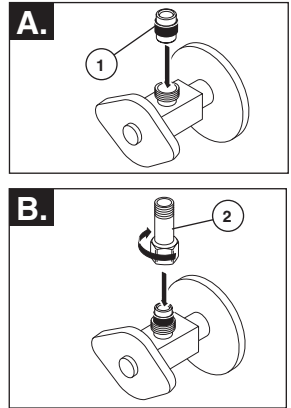
Deslice la chapa de cubierta (1) y el empaque (2) sobre los tubos y coloque en la parte inferior de la llave de agua/grifo. Asegurándose que la luz indicadora (3) se encuentre en el frente, inserte los tubos a través de los orificios de montaje en el fregadero y coloque la llave de agua (grifo) en posición sobre los orificios. Desde abajo, instale el soporte (4) y la tuerca (5) en la espiga de montaje (6). **Nota: Para los fregaderos de grosor delgado (no recomendado), utilice la pieza para encimeras delgadas (7) RP37490 (Ordena Accesorio) como se muestra para instalaciones de 3 agujeros para ofrecer soporte a la encimera.** Apriete la tuerca (5) con la llave de tuercas (8). Instale las arandelas (9) y las tuercas (10) en las espigas (11). Apriete bien las tuercas (10) con una llave de tuercas. Es importante asegurar que la espiga del surtidor no esté en contacto con el fregadero de metal.

Installation Facultative la Plaque de Finition

Dans le cas d'une installation avec la plaque de finition de 10 1/2 po (1) facultative, commandez l'article RP71451 non fourni (veuillez préciser le fini).

Glissez la plaque de finition (1) et le joint (2) sur les tubes, puis appuyez-les contre le dessous du robinet. Assurez-vous que le voyant (3) se trouve en avant, introduisez les tubes dans le trou de montage de l'évier et centrez le robinet sur les trous. Par dessous, montez la fixation (4) et l'écrou (5) sur le manchon fileté (6). **Note : Si l'évier est mince (non recommandé), utilisez la plaque de renfort (7) RP37490 (Ordonnance accessoire seulement) comme le montre la figure pour les installations dans un 1 trou et 3 trous afin de supporter la surface.** Serrez l'écrou (5) solidement à l'aide de la clé (8). Montez les rondelles (9) et les écrous (10) sur les goujons (11). Serrez les écrous solidement (10) à l'aide de la clé. Si l'évier est en métal, le manchon ne doit absolument pas lui toucher.

2



Water Line Connections

A. Important: To ensure proper operation of your plumbing it is essential to install these check valve assemblies onto your supply stops. Insert ferrule (1) into cold water stop.

B. Thread on check valve (2) and tighten. DO NOT OVERTIGHTEN. Repeat steps A & B for hot water stop.

Notice

Property damage and water leak possible. Incorrectly installed or unapproved check valve assemblies may cause water leaks and property damage. Follow instructions to install check valve assemblies provided with this faucet.

Conexiones a la Línea de Agua

A. Importante: Para asegurar el funcionamiento correcto de su plomería es esencial instalar los ensambles de las válvulas checkadoras en los topos del suministro. Introduzca el casquillo (1) en el pare de agua fría.

B. Enrosque en el adaptador (2) y apriete. NO APRIETE DEMASIADO. Repita los pasos A & B en el tope del agua caliente.

Aviso

Es posible que se produzcan daños a la propiedad y fugas o filtraciones de agua. El ensamble de la llave de paso incorrectamente instalado o no aprobado puede causar fugas de agua y daños a la propiedad. Siga las instrucciones para instalar el ensamble de la llave de paso provisto con esta llave de agua.

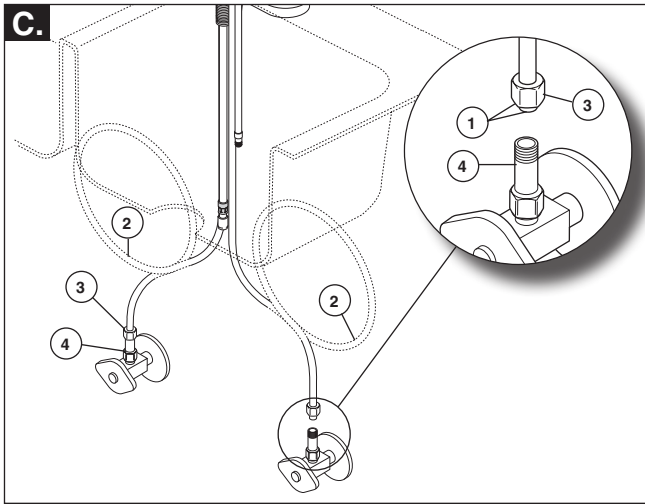
Branchement à la tuyauterie

A. Important : Vous devez installer ces clapets de non-retour sur vos robinets d'alimentation pour que la plomberie fonctionne correctement. Introduisez la virole (1) dans le robinet d'alimentation en eau froide.

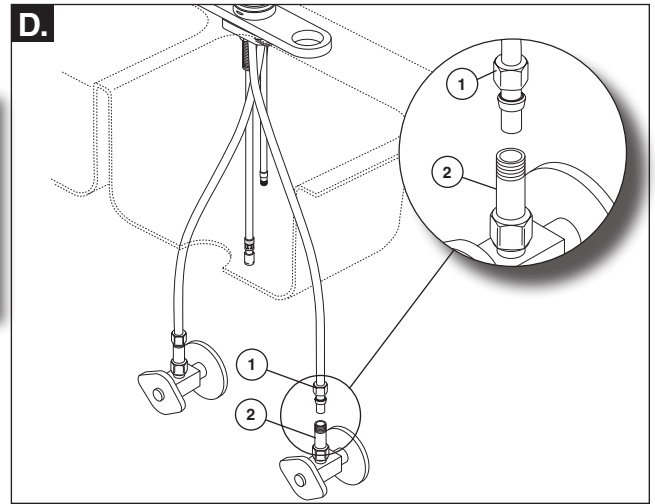
B. Vissez l'adaptateur (2) et serrez-le. PRENEZ GARDE DE TROP SERRER. Répétez les étapes A et B pour le robinet d'alimentation en eau chaude.

Avis

Possibilité de dommages matériels et de fuite. Une mauvaise installation des clapets de non-retour ou l'installation de clapets de non-retour non approuvés peut entraîner des fuites et des dommages matériels. Installez les clapets de non-retour fournis avec ce robinet conformément aux instructions.



OR
O
OU



C. Ensure all fittings and end connections are free of debris. Faucet fittings (1) are 3/8" compression, with ends colored red for hot and blue for cold. Loop tubing (2) if it is too long. **Note: Recommended tubing minimum bend diameter is 8".** Secure metal nut (3) on faucet tube to check valve connection (4) and hand tighten, then tighten one additional turn with wrench. **DO NOT OVERTIGHTEN.** Repeat for other tube. **WARNING: Do not use pipe dope or other sealants on water line connections.**

D. Custom Fit Connections

If you determine the PEX supply tubing for this faucet is too long and must be shorter to create an acceptable installation, be sure to read the instructions and plan ahead. When cutting the supply tubing the installer accepts the

responsibility to do so in a way that allows a leak-free joint to be created. Delta is not responsible for tubing that is cut too short or cut in a way that will not allow for a leak-free joint.

For custom fit installations, you must use RP50952 sleeves supplied with model and nuts included on supply lines. **Tube cut must be straight.** See plastic sleeve installation instructions found in RP50952 and included in this document for more information.

Secure metal nut (1) on faucet tube to check valve connection (2) and hand tighten, then tighten an additional 2 turns with wrench. **DO NOT OVERTIGHTEN.** Repeat for other tube.

WARNING: Do not use pipe dope or other sealants on water line connections.

Potential Problems and Remedies

- **Tubing is not cut perpendicular to the axis of the tube:** carefully make an additional cut, being careful not to cut the tube too short.
- **Tubing is cut too short:** buy a coupling union and a replacement supply line that mate together from a store. The coupling union end intended to connect to the faucet must mate to the standard 3/8" connection nuts and plastic sleeves supplied with the faucet.
- **The plastic sleeve or connection nut is lost:** purchase a replacement nut and/or plastic sleeve that are designed to seal with PEX tubing. **NOTICE: DO NOT use a metal sleeve, RP51243 gasket (supplied with faucet) or ferrule in the place of the plastic sleeve supplied, it may not create a leak-free joint.**

C. Asegúrese que todos los accesorios y las conexiones finales estén libres de residuos. Los accesorios (1) son de compresión de 3/8", con los extremos de color rojo para el agua caliente y azul para el agua fría. Enlace las tuberías (2) si es muy larga. **Nota: La curva mínima recomendada es de 8" de diámetro.** Fije la tuerca de metal (3) en el tubo de la llave de agua a la conexión (4) y apriete a mano, luego apriete con una vuelta adicional con una llave de tuercas. **NO APRIETE DEMASIADO.** Repita con el otro tubo. **AVISO: No use compuesto para tuberías u otros selladores en las conexiones de la tubería de agua.**

D. Conexiones Especiales

AVISO: Si usted determina que la tubería PEX para el suministro de agua para esta llave de agua es muy larga y debe recortarse para crear una instalación aceptable, asegúrese leer las instrucciones y planifique de antemano. Cuando corte la tubería de suministro el instalador acepta la responsabilidad de hacerlo de una manera que permite crear una ar-

ticulación sin filtraciones. Delta no se responsabiliza por las tuberías que se han cortado demasiado cortas o cortadas de una manera que no permite una articulación libre de filtración.

Para instalaciones hechas a la medida, usted debe usar mangas RP50952 incluidas con el modelo y las tuercas incluidas en las tuberías de suministro. El corte del tubo debe ser recto. Vea las instrucciones para la instalación de la manga plástica incluida con el RP50952 y para más información incluida en este documento.

Fije la tuerca de metal (1) en la tubería de la llave de agua / grifo a la conexión de la válvula de suministro (2) y apriete a mano. Con la llave de tuercas, apriete la tuerca dándole 2 vueltas más de si fuera apretado a mano. **NO APRIETE DEMASIADO.** Repita con la otra tubería.

AVISO: No use compuesto para tuberías u otros selladores en las conexiones de la tubería de agua.

Problemas Potenciales y Soluciones

- **La tubería no está cortada perpendicular al eje del tubo:** cuidadosamente haga un corte adicional, teniendo cuidado de no cortar el tubo demasiado corto.
- **La tubería está cortada demasiado corta:** compre en un almacén un acoplamiento de unión y una tubería de suministro de repuesto que acoplen. El extremo de la unión de acoplamiento que es para conectar a la llave de agua debe acoplar con las tuercas estándares de 3/8" y mangas de plástico incluidas con la llave de agua / grifo.
- **La manga plástica o la tuerca de conexión se ha perdido:** compre una tuerca de repuesto y/o manga plástica diseñada para sellar con la tubería PEX. **AVISO: No use una manga de metal, RP51243 empaque (suministrado con el grifo) o casquillo, en vez de la manga incluida puede no crear una articulación sin filtración.**

C. Assurez-vous que tous les raccords sont exempts de corps étrangers. Le branchement est effectué au moyen de raccords de robinetterie (1) 3/8 po à compression. L'extrémité du raccord d'eau chaude est rouge et celle du raccord d'eau froide est bleue. Faites une boucle avec le tube (2) s'il est trop long. **Note : Le diamètre minimal de la courbure doit être d'au moins 8 po.** Vissez l'écrou métallique (3), qui se trouve sur le tube du robinet, sur le raccord du robinet d'alimentation (4) et serrez-le à la main, puis faites un tour supplémentaire avec une clé. **PRENEZ GARDE DE TROP SERRER.** Raccordez l'autre tube de la même manière. **MISE EN GARDE : N'utilisez pas de pâte à joint ni d'autres produits d'étanchéité sur les raccords de tuyauterie.**

D. Spéciaux Tuyauterie Branchement

NOTIFICATION : Si le tube d'alimentation en PEX de ce robinet est trop long et doit être raccourci, lisez les instructions et prenez le temps de réfléchir. Vous devez couper le tube de manière

à obtenir un joint étanche. Delta n'accepte aucune responsabilité si le tube a été coupé trop court ou d'une manière qui empêche le joint d'être étanche.

Dans le cas des installations sur mesure, vous devez utiliser les manchons RP50952 fournis avec le robinet et les écrous qui se trouvent sur les arrivées d'eau. Le tube doit être coupé d'équerre. Pour obtenir plus de renseignements, veuillez consulter les instructions d'installations des manchons en plastique qui se trouvent dans le kit RP50952 et qui sont incluses dans le présent document.

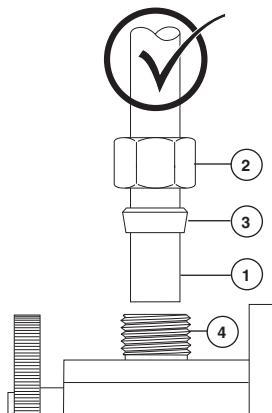
Vissez l'écrou métallique (1), qui se trouve sur le tube du robinet, sur le raccord du robinet d'alimentation (2) et serrez-le à la main. Serrez-le à la main, puis faites deux tours à l'aide d'une clé. **PRENEZ GARDE DE TROP SERRER.** Raccordez l'autre tube de la même manière.

MISE EN GARDE : N'utilisez pas de pâte à joint ni d'autres produits d'étanchéité sur les raccords de tuyauterie.

Problèmes possibles et correctifs

- **Le tube n'est pas sectionné perpendiculairement à son axe :** Faites une nouvelle coupe en prenant garde de ne pas trop raccourcir le tube.
- **Vous avez coupé le tube trop court :** Achetez un raccord-union et un tube d'arrivée d'eau de rechange dans un magasin. L'extrémité du raccord-union à raccorder au robinet doit être compatible avec les écrous 3/8 po standard et les manchons en plastique fournis avec le robinet.
- **Vous avez perdu un manchon en plastique ou un écrou de raccordement :** Achetez un écrou et/ou un manchon en plastique conçus pour former un raccord étanche avec un tube PEX. **NOTIFICATION : Évitez d'utiliser un manchon métallique, RP51243 le joint (fournie avec le robinet) ou une virole à la place du manchon en plastique fourni. Le joint ne sera pas étanche.**

Correct method
Método Correcto
Bonne méthode



Custom Fit Connections - Plastic Sleeve Installation Instructions

1. Identify desired length of tube (1). Leave 1" - 2" of extra length to allow for easier installation and cut tube. Ensure cut is straight and burr free.
2. Slide nut (2) and plastic sleeve (3) onto cut tube. Ensure sleeve is oriented as shown.
3. Insert tube into outlet fitting (4). Tube should touch bottom of hole inside fitting.
4. Slide plastic sleeve down tube until it engages top of fitting. **NOTICE: Failure to use plastic sleeve in the correct orientation will result in disconnection and possible water damage.**
5. Slide nut over plastic sleeve. With wrench, tighten nut 2 turns past finger tight.

Notice

Property damage and water leak possible. Incorrectly installed or unapproved plastic sleeve may cause water leaks and property damage. Follow instructions to custom fit using plastic sleeve provided with this faucet before making final connections and turning on the supplies.

Conexiones Especiales - Instrucciones d'installations de le manchon en plastique

1. Identifique la longitud deseada del tubo (1). Deje 1" – 2" de soltura para una instalación más fácil y sin rebabas. Asegure que el corte sea recto y sin rebabas.
2. Resbale la tuerca (2) y la manga plástica (3) sobre el tubo cortado. Asegure la manga se orienta según lo demostrado.
3. Introduzca el tubo dentro del accesorio (4). El tubo debe tocar el fondo del agujero dentro del accesorio.
4. Deslice la manga plástica hacia abajo en el tubo hasta que encaje en la parte superior del accesorio. **AVISO: El no usar la manga plástica en la orientación correcta resultará en desconexión y posible daño por agua.**
5. Deslice la tuerca sobre la manga plástica. Con la llave de tuercas, apriete la tuerca dándole 2 vueltas más de si fuera apretado a mano.

Aviso

Es posible que se produzcan daños a la propiedad y fugas o filtraciones de agua. El manguito plástico incorrectamente instalado o no aprobado puede causar fugas de agua y daños a la propiedad. Siga las instrucciones para instalar el manguito plástico provisto con esta llave de agua antes de hacer las conexiones finales y abrir el suministro de agua.

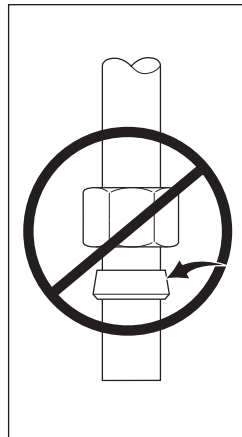
Spéciaux Branchement - Instrucciones para la Instalación del la Manga Plástica

1. Identifiez la longueur désirée du tube (1). Laissez 1 à 2 pouces de la longueur supplémentaire pour faciliter l'installation et coupez le tube. Faites une coupe d'équerre et enlevez les bavures.
2. Glissez l'écrou (2) et la manchon en plastique (3) sur le tube coupé. Assurez la manchon est orienté comme montré.
3. Introduisez le tube dans le raccord (4). Le tube doit toucher le fond du trou à l'intérieur du raccord.
4. Faites glisser le manchon en plastique dans le tube jusqu'à ce qu'il pénètre dans la partie supérieure du raccord. **NOTIFICATION : Si le manchon en plastique n'a pas été installé dans l'orientation correcte, le raccord peut se défaire et l'eau peut occasionner des dommages.**
5. Faites glisser l'écrou sur le manchon en plastique. Serrez-le à la main, puis faites deux tours à l'aide d'une clé.

Avis

Possibilité de dommages matériels et de fuite. Une mauvaise installation du manchon en plastique ou l'installation d'un manchon en plastique non approuvé peut entraîner des fuites et des dommages matériels. Installez le manchon en plastique fourni avec ce robinet conformément aux instructions pour l'installation sur mesure avant de faire les branchements finals et d'ouvrir les robinets d'alimentation.

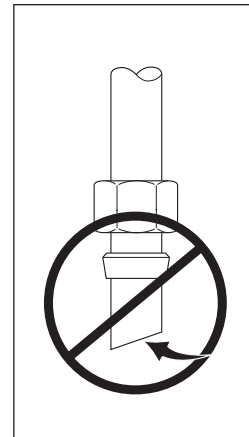
Incorrect Installation
Instalación Incorrecta
Installation Incorrecte



Do not install sleeve upside down.

No instale la manga boca abajo.

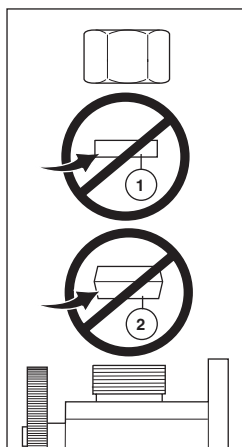
N'installez pas le manchon à l'envers.



Ensure cut is straight.

Asegúrese que el corte esté recto.

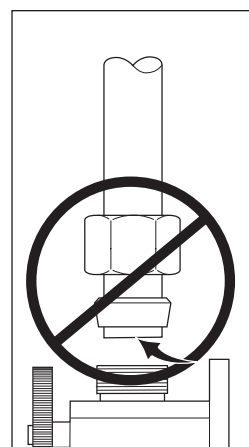
Assurez-vous que la coupe est droite.



Do not use RP51243 gasket (1) supplied with PEX tubing or brass ferrule (2) supplied with valve stops.

No use RP51243 empaque (1) suministrado con el tubería de PEX o el casquillo de bronce (2) suministrado con las válvulas de cierre.

N'utilisez pas RP51243 le joint (1) fournie avec la tuyauterie de PEX ou la bague en cuivre (2) fournie avec les robinets d'arrêt.

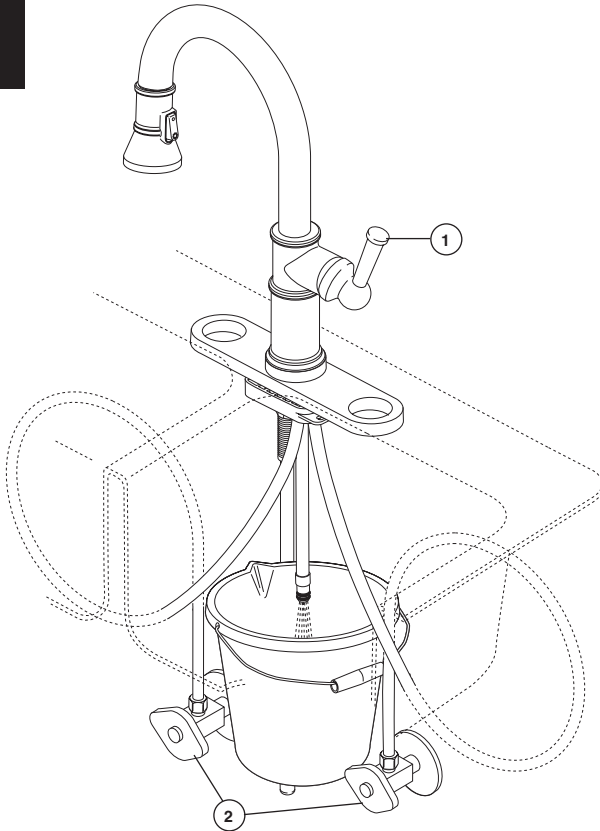


Ensure tube is fully inserted into stop before sliding sleeve down to engage top of fitting.

Asegúrese que el tubo este completamente introducido dentro del tope antes de deslizar la manga hacia abajo para encajar la parte superior del accesorio.

Assurez-vous que le tube est introduit entièrement dans le robinet d'arrêt avant de faire glisser le manchon vers le bas pour le fixer à la partie supérieure du raccord.

3



Flush Supply Lines

Because your sprayer has been factory assembled to the hose, we do not recommend removing to flush the lines. Instead, if possible, we recommend placing a bucket below the outlet fitting and using one of two options.

Option 1. With the valve in mix open position (1), slowly open and close the supply stops (2), or

Option 2. With the supply stops open (2), slowly open and close the handle in the mix position (1).

This will prevent debris from being lodged in the hose and sprayer.

Deje correr el agua por las tuberías de suministro

Debido a que el rociador se ha ensamblado a la manguera en la fábrica, no recomendamos quitarlo para limpiar las tuberías/líneas. En cambio, si es posible, recomendamos colocar una cubeta debajo de la conexión de salida y una de las dos siguientes opciones.

Opción 1. Con la válvula en posición mixta (1), lentamente abra y cierre las llaves de paso (2), o

Opción 2. Con las llaves de paso abiertas (2), lentamente abra y cierre la manija en la posición mixta (1).

Esto evitará que residuos permanezcan en la mangueraas y en el rociador.

Rincez les tuyaux d'alimentation

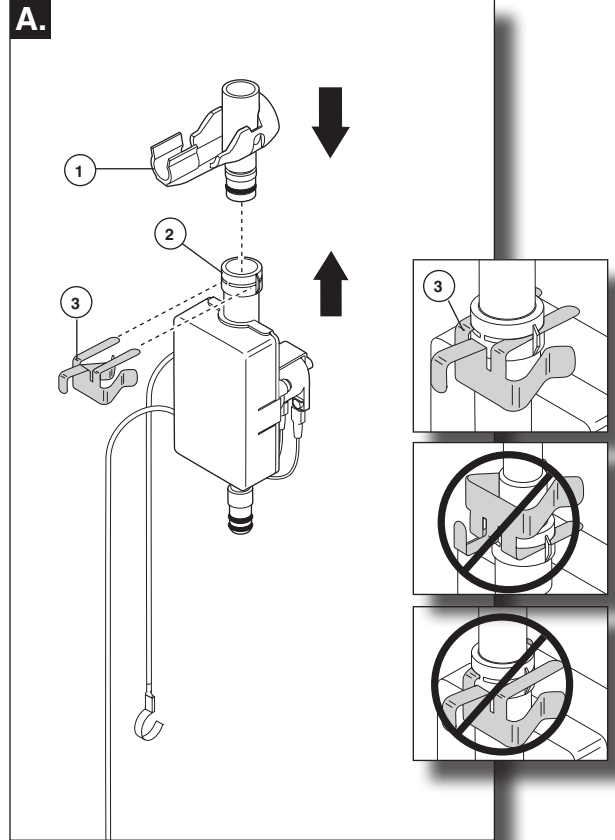
Étant donné que le pulvérisateur a été fixé au tuyau souple en usine, nous vous déconseillons de l'enlever pour rincer les tuyaux d'alimentation. Nous vous recommandons plutôt de placer, dans la mesure du possible, un seau sous le raccord de sortie et d'employer l'une des deux solutions suivantes :

Option 1. Alors que la soupape est en position de mélange (1), ouvrez les robinets d'arrêt lentement (2), puis refermez-les, ou

Option 2. Alors que les robinets d'arrêt sont ouverts (2), amenez la manette doucement en position de mélange (1), puis ramenez-la en position de fermeture.

Cette opération sert à évacuer les corps étrangers qui pourraient se trouver dans le tuyau souple et le pulvérisateur.

4



Solenoid Installation

Notice

Property damage and water leak possible. Incorrectly installed or unapproved clips and hose may cause water leaks and property damage. Follow instructions to install hose and clips provided with this faucet.

A. Assemble adapter (1) and solenoid (2) together using clip (3).

Instalación del Solenoide

Aviso

Los ganchos o manguera incorrectamente instalado o no autorizado puede causar fugas o filtraciones de agua y daños a la propiedad. Siga las instrucciones para instalar la manguera y los ganchos incluidos con esta llave de agua.

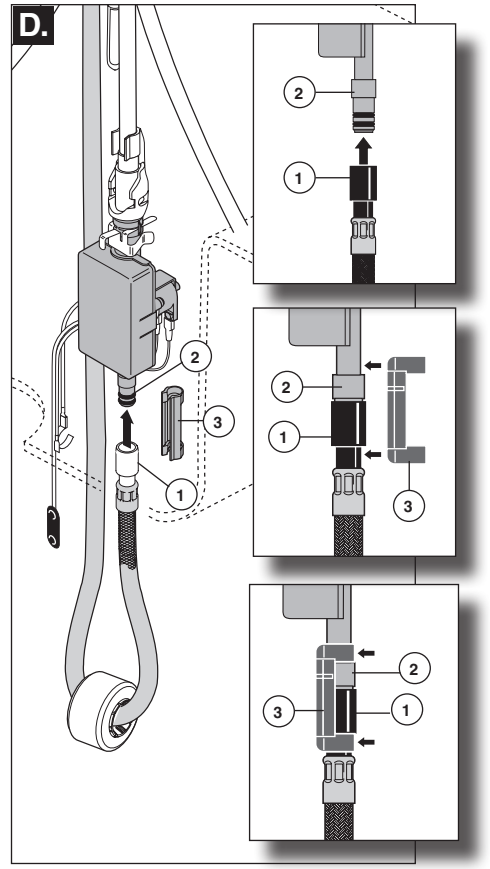
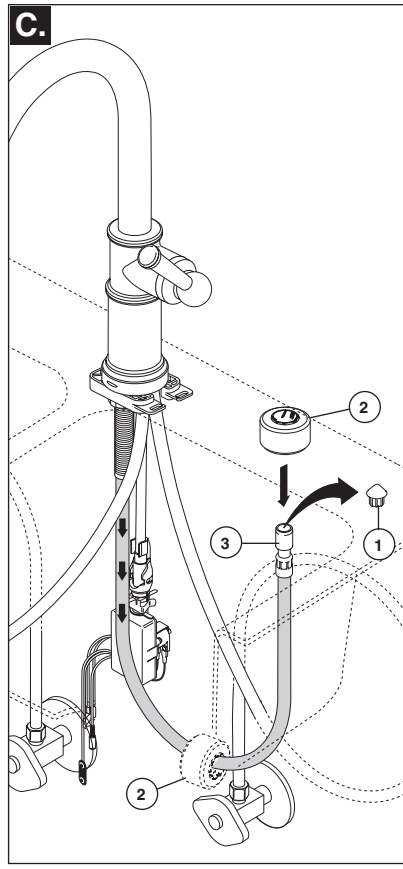
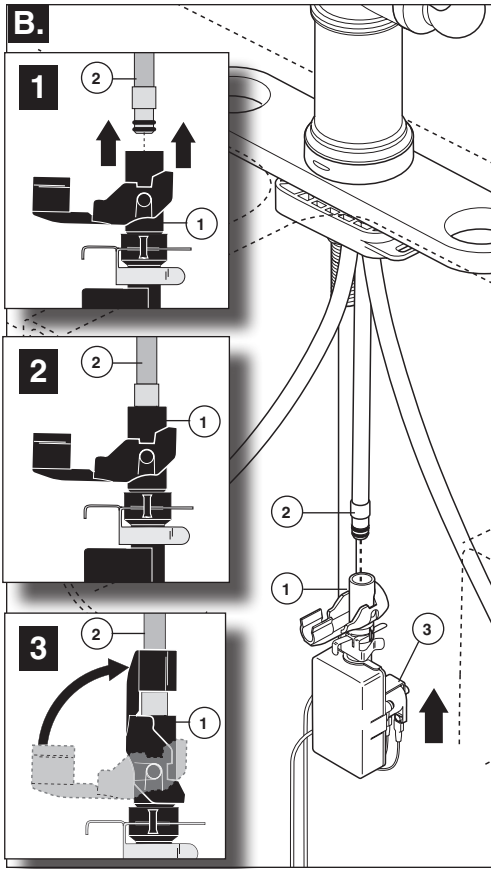
A. Ensamble juntos el adaptador (1) y el solenoide (2) con un gancho (3).

Installation de l'électrovanne

Avis

Possibilité de dommages matériels et de fuite. Une mauvaise installation du tuyau souple et de les agrafes peut entraîner une fuite et des dommages matériels. Installez le tuyau souple et les agrafes fournis avec de robinet conformément aux instructions.

A. Solidarisez l'adaptateur (1) et le solénoïde (2) à l'aide de l'agrafe (3).



B. Slide adapter/swivel clip (1) onto tube (2). Rotate arm upward and snap swivel clip over tube. **Make sure swivel clip snaps completely over tube.** Pull down moderately to ensure connections have been made. **Note: Metal yoke (3) on solenoid may be touch sensitive (activate faucet if touched). Please ensure it is clear of any pipes or hoses.**

C. Remove hose guide (1) and slide hose weight (2) over end of hose (3).

D. Push hose end (1) onto solenoid assembly outlet (2). Attach clip (3) over hoses as shown. Pull down moderately to ensure connection has been made.

B. Deslice el adaptador/ensamble del gancho giratorio (1) en el tubo (2). Gire el brazo hacia arriba y coloque a presión el gancho giratorio sobre el tubo. **Asegúrese que el gancho giratorio quede ajustado por completo sobre el tubo.** Hale hacia abajo moderadamente para asegurar que la conexión se ha hecho. **Nota: El yugo del metal (3) en el solenoide puede ser sensible al contacto (active el grifo si está tocado). Asegúrese por favor que esté claro de cualesquiera pipas o manguera.**

C. Quite la guía de la manguera (1) y deslice la pesa (2) de la manguera por el extremo de la manguera (3).

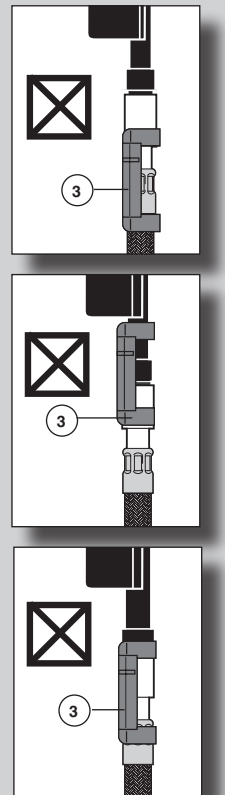
D. Coloque, presionando, el extremo de la manguera (1) en la salida (2) del ensamble del solenoide. Fije el gancho (3) sobre las mangueras como se muestra. Hale moderadamente para asegurar que la conexión se ha hecho.

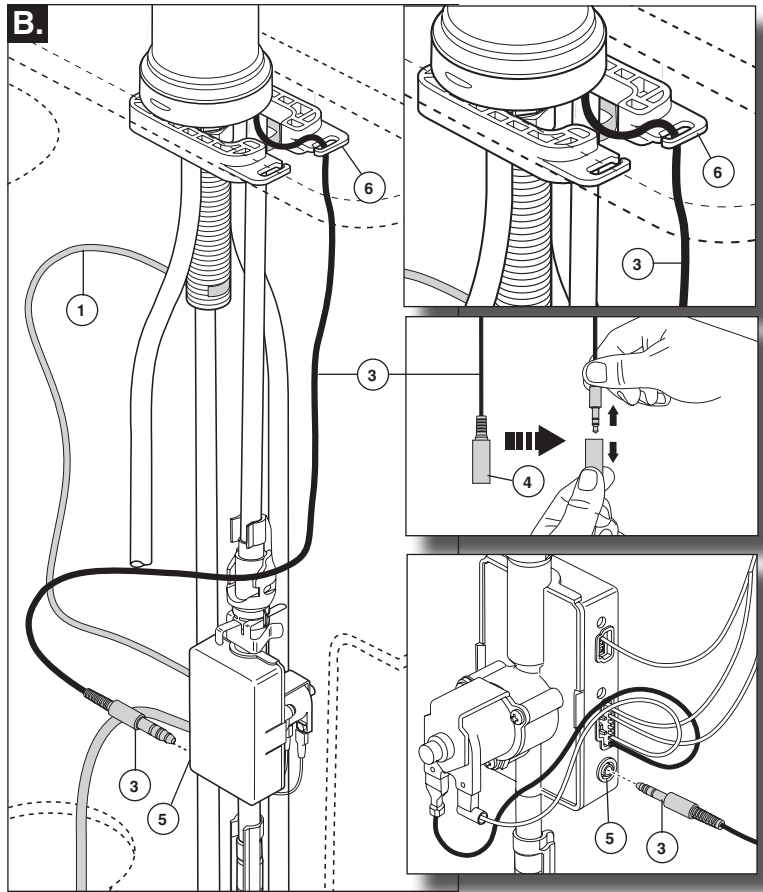
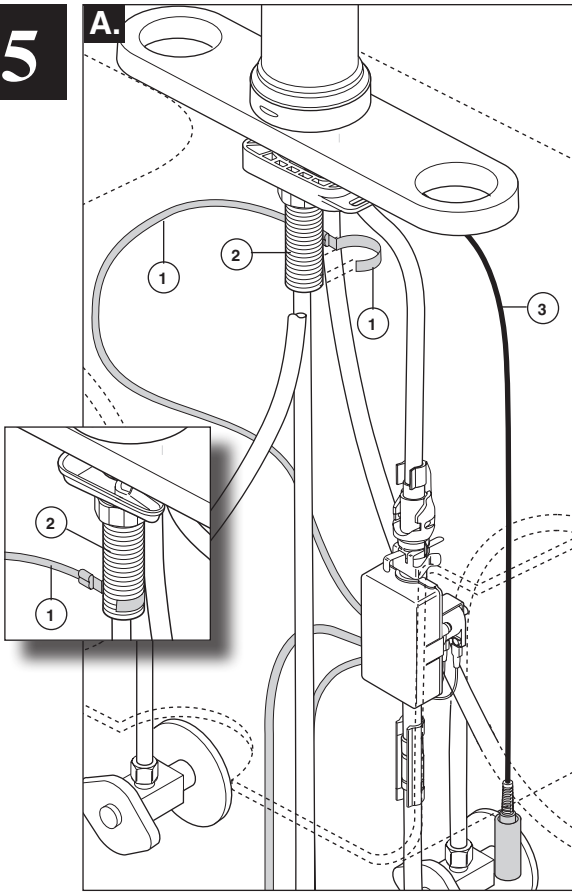
B. Glissez l'adaptateur à agrafe pivotante (1) sur le tube (2). Faites pivoter le bras vers le haut et fixez l'agrafe sur le tube. **Assurez-vous que l'agrafe pivotante est bien fixée sur le tube.** Tirez modérément pour vous assurer que le raccord est solide. **Note : Le joug en métal (3) sur le solénoïde peut être à effleurement (activez le robinet si touché). Assurez svp qu'il est dégagé de tous les canalisations ou tuyaux.**

C. Enlevez le guide du tuyau souple (1) et glissez la masselotte (2) sur l'extrémité du tuyau (3).

D. Poussez l'extrémité du tuyau souple (1) sur la sortie de l'électrovanne (2). Fixez l'agrafe (3) sur les tuyaux comme le montre la figure. Tirez modérément sur le tuyau souple pour vous assurer que le raccord est bien solide.

Incorrect Installations.
Instalaciones incorrecta.
Installations incorrecte.



5

Wire Connections

A. Briefly touch the cold stop or other ground with hand to dissipate any static charge. Attach yellow wire (1), from the solenoid assembly, onto the spout mounting shank (2). Orient clip (1) so wire exits away from black wire (3).

B. Wire (3), extending from faucet base, is shipped with a protective plastic cap (4). Remove this by grasping the plug and pulling off the cap. Discard cap. Connect wire (3) to port (5) on the solenoid assembly, and route through wire guide (6) keeping it away from wire (1). Avoid twisting wires together or placing the wires close to each other.

Conexiones de Alambre

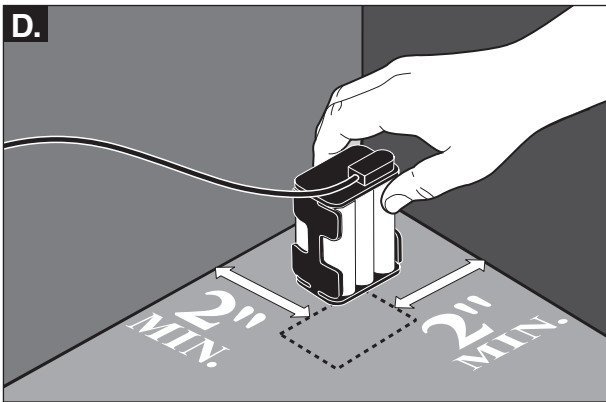
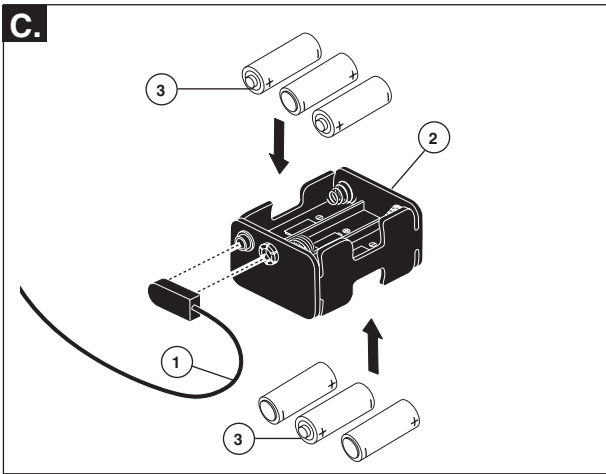
A. Brevemente toque el tope del límite del agua fría u otra superficie con contacto a tierra para disipar cualquier carga estática. Conecte el alambre amarillo (1), a partir del conjunto de solenoide, en la espiga de montaje del surtidor (2). Coloque la traba (1), de modo de alambre sale lejos de alambre negro (3).

B. El cable de extensión (3), que se extiende desde la base de la llave de agua / grifo, se suministra con una tapa de plástico de protección (4). Quítela sujetando el enchufe y quitándole la tapa. Deseche tapa. Conecte el alambre (3) a la toma (5) en el ensamble del solenoide, y diríjalo a través del alambre de guía (6) manteniéndolo lejos del alambre (1). Evite torcer juntos los alambres o tener los alambres cerca uno del otro.

Branchement des fils

A. Touchez brièvement le robinet d'arrêt d'eau froide ou un autre élément à la terre pour dissiper toute charge d'électricité statique. Attachez le fil (1) relié à l'électrovanne dans la rainure de l'écrou de montage du bec (2). Orientez l'agrafe (1) de sorte que le fil fasse saillie en s'écartant du fil (3).

B. Le bout de fil (3), qui sort de la base du robinet, est muni d'un capuchon protecteur en plastique (4). Saisissez le fil et tirez sur le capuchon pour l'enlever. Jetez le capuchon. Connectez le fil (3) à la borne (5) de l'électrovanne et faites courir le fil dans le guide-fil (6) pour le tenir à l'écart du fil (1). Évitez de torsader les fils ou de les placer près l'un de l'autre.



C. Connect battery cable (1), extending from solenoid, to battery box (2). Install 6 "AA" batteries (3) into the battery box (2). **Important: DO NOT install batteries before making all electrical connections. Note: It is critical for the batteries to be installed in the correct direction in the battery box.**

D. Place battery pack in a convenient location close to the floor. **(Flat on the floor for best performance and at least 2" from cabinet walls and other objects.)** Note: If battery pack does not reach floor, place on non-metallic object at least 2" from cabinet walls.

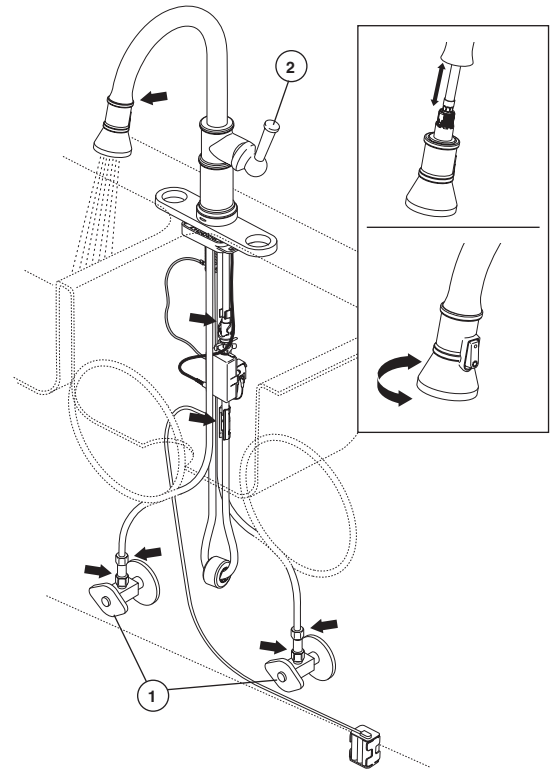
C. Conecte el cable de batería (1) a la caja de la batería (2). Cargue 6 baterías "AA" (3) en la caja de la batería (2). **Importante: NO cargue las baterías antes de hacer todas las conexiones eléctricas. Nota: Es crítico para las baterías se carguen en la dirección correcta en la caja de la batería.**

D. Coloque el paquete de las baterías en una ubicación conveniente, junto al piso. **(Para un mejor rendimiento, debe quedar plano en el piso y por lo menos a 2" de las paredes del gabinete y otros objetos.)** Nota: Si el paquete de las baterías no alcanza el piso, coloque sobre un objeto no metálico al menos 2" de las paredes del gabinete.

C. Connectez le câble du boîtier de piles (1) au boîtier de piles (2). Placez 6 piles « AA » (3) dans le boîtier de piles (2). **Important : NE PLACEZ PAS les piles dans le boîtier avant d'avoir fait tous les branchements électriques. Il est essentiel de placer les piles dans le bons sens dans le boîtier de piles.**

D. Placez le boîtier de piles dans un endroit accessible près du plancher. **(Idéalement, il doit se trouver directement sur plancher de l'armoire, à au moins 2 pouces des parois et de tout objet).** Note : Si le boîtier de piles n'atteint pas le plancher de l'armoire, placez-le sur un objet non métallique à au moins 2 pouces des parois de l'armoire.

6



Notice

Property damage and water leak possible. Leaks and property damage may occur from incorrect installation. Follow all installation instructions before making final connections and turning on the supplies.

Turn on hot and cold water supplies (1). Move faucet handle (2) to the mixed position. Check all connections at arrows for leaks. Re-tighten if necessary, but do not overtighten. Sprayer will lock into position when brought into proximity of the spout magnet. The sprayer can be removed by either pulling directly out from the spout or by twisting 90° in either direction which will cause the magnets to repel and the head to decouple from the spout (recommended). Move faucet handle to the "OFF" position.

Aviso

Posibles daños a la propiedad y filtración de agua. Las filtraciones o fugas de agua y daños a la propiedad pueden ocurrir por una instalación incorrecta. Siga todas las instrucciones de instalación antes de hacer las conexiones finales y abrir los suministros de agua.

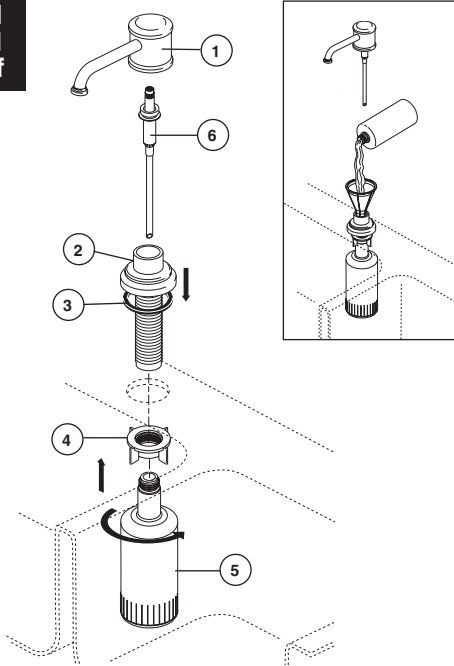
Abra los suministros de agua caliente y fría (1). Gire la manija (2) de la llave a la posición mixta. Examine los sitios con las flechas en las conexiones para asegurar que no hay ninguna filtración de agua. Revise todas las conexiones donde señalan las flechas en busca de fugas. Vuelva a apretar si es necesario, pero no en exceso. El rociador se bloquea en su posición cuando se pone en la proximidad del imán del surtidor. El rociador se puede quitar halando directamente del surtidor o girando 90° en cualquier dirección haciendo que los imanes se repelen y la cabeza se separe del tubo de salida (recomendado). Mueva la manija de la llave de agua a la posición "OFF" cerrada.

Avis

Possibilité de dommages matériels et de fuite. Une mauvaise installation peut entraîner une fuite et des dommages matériels. Effectuez l'installation conformément à toutes les instructions avant de faire les branchements finals et d'ouvrir les robinets d'alimentation.

Rétablissee l'alimentation en eau chaude et en au froide (1). Placez la manette du robinet (2) en position de mélange. Vérifiez l'étanchéité de tous les raccords aux endroits indiqués par les flèches. Resserrez les raccords au besoin, mais prenez garde de trop serrer. Le pulvérisateur se bloque en position lorsque vous l'approchez de l'aimant du bec. Pour enlever le pulvérisateur, tirez sur celui-ci directement pour l'écarter du bec ou faites-le pivoter de 90° dans un sens ou dans l'autre pour l'enlever en utilisant la force de répulsion des aimants (méthode recommandée). Déplacez la manette du robinet pour l'amener à la position « OFF ».

**Optional
Opcional
Facultatif**



**Soap Dispenser Installation
(Accessory Order Only - RP75675 Specify Finish)**

Recommended spacing between holes for faucet and soap dispenser is 4" (101.6 mm) minimum.

Separate head (1) from body assembly (2). Make sure gasket (3) is properly seated in the base of the body assembly. Insert body assembly through selected hole in sink. Secure body assembly to sink with nut (4). From under the sink screw the bottle (5) onto the body assembly shank. Insert pump (6) down into the body assembly, then attach head assembly (1) to pump. **Note: To fill, lift the head and pump assembly out of the bottle and pour not more than 8 oz. into bottle. DO NOT remove the bottle each time as this weakens the neck. Use a funnel to help prevent spills. Pull pump and head assembly out occasionally to soak and pump warm water through pump to remove soap build-up.**

La instalación del Dispensador de Jabón (Orden de accesorio solamente - RP75675 especifique el acabado)

El espaciado recomendado entre los agujeros para el grifo y el dispensador del jabón es 4" mínimo (101.6 milímetros).

Separe la cabeza (1) del cuerpo (2). Asegúrese que el empaque (3) esté correctamente sentado en la base del cuerpo. Introduzca el ensamble del cuerpo a través del agujero seleccionado en el fregadero. Fije el ensamble del cuerpo al fregadero con la tuerca (4). Desde la parte interior del fregadero atornille la botella (5) en la espiga del ensamble del cuerpo. Introduzca la bomba (6) dentro del cuerpo, y luego fije la cabeza (1) a la bomba. **Nota: Para llenar, levante la cabeza de la botella y el ensamble de la bomba y vierta no más de 8 oz. Dentro de la botella. NO saque la botella cada vez ya que el hacer esto debilitaría el cuello de la botella. Use un embudo para prevenir derrames. De vez en cuando, hale de la botella la bomba y el ensamble de la cabeza y déjela remojar y permita que el agua tibia corra por la bomba para limpiar cualquier acumulación.**

Installation du distributeur de savon (livrable séparément seulement - RP75675, préciser le fini)

L'espacement recommandé entre les trous pour le robinet et le distributeur de savon est 4 po ; minimum (101.6 millimètres).

Séparez la tête (1) du corps (2). Assurez-vous que le joint (3) est bien calé dans la base du corps. Introduisez le corps dans le trou de l'évier prévu à cet effet. Fixez le corps à l'évier au moyen de l'écrou (4). Par le dessous de l'évier, vissez la bouteille (5) sur le filetage du corps. Introduisez la pompe (6) dans le corps, puis fixez la tête (1) à la pompe. **Note: pour remplir la bouteille, soulevez la tête avec la pompe et retirez-les de la bouteille.** Versez au plus 8 onces de liquide dans la bouteille. ÉVITEZ d'enlever la bouteille chaque fois pour ne pas affaiblir le goulot. Utilisez un entonnoir pour ne pas renverser de liquide. Retirez la pompe avec la tête à l'occasion, faites-les tremper dans l'eau chaude et actionnez la pompe pour enlever le savon durci accumulé.

RP63228▲
Solenoid Assembly
Ensamble de Solenoide
Électrovanne

RP60520
Adapter & O-Ring
Adaptador y Aro-O
Adaptateur et joint torique

RP50784
Clip & O-Ring
Gancho y Anillo "O"
Agrafe et Joint torique

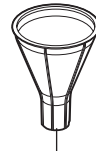
RP64124
Battery Box
Caja de la Batería
Boîtier de piles

RP13938
O-Ring (2)
Anillo "O" (2)
Joint torique (2)

RP75675▲
Dispenser Assembly
(Accessory order only)

Ensamble del Dispensador
(Orden de accesorio solamente)

Distributeur
(livrable séparément seulement)



RP30395
Vented Funnel
(Accessory Order Only)

Embudo
(Orden de accesorio solamente)

Entonnoir
(Livrable séparément seulement)

RP78487▲
Body Assembly
Ensamble del Cuerpo
Corps

RP42881
Pump
Bomba
Pompe

RP78488▲
Base Assembly
(Includes base and gasket)
Ensamble del Base (incluye base y empaque)
RP78489
Nut
Tuerca
Écrou

RP78490
Bottle
Botella
Bouteille

Accessory order only / Orden de accesorio solamente / Livrable séparément seulement

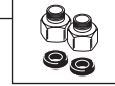
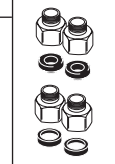
RP63263
Adapters
3/8"-24 UNEF to 1/2"-20 UN &
3/8"-24 UNEF to 1/2"-14 NPSM

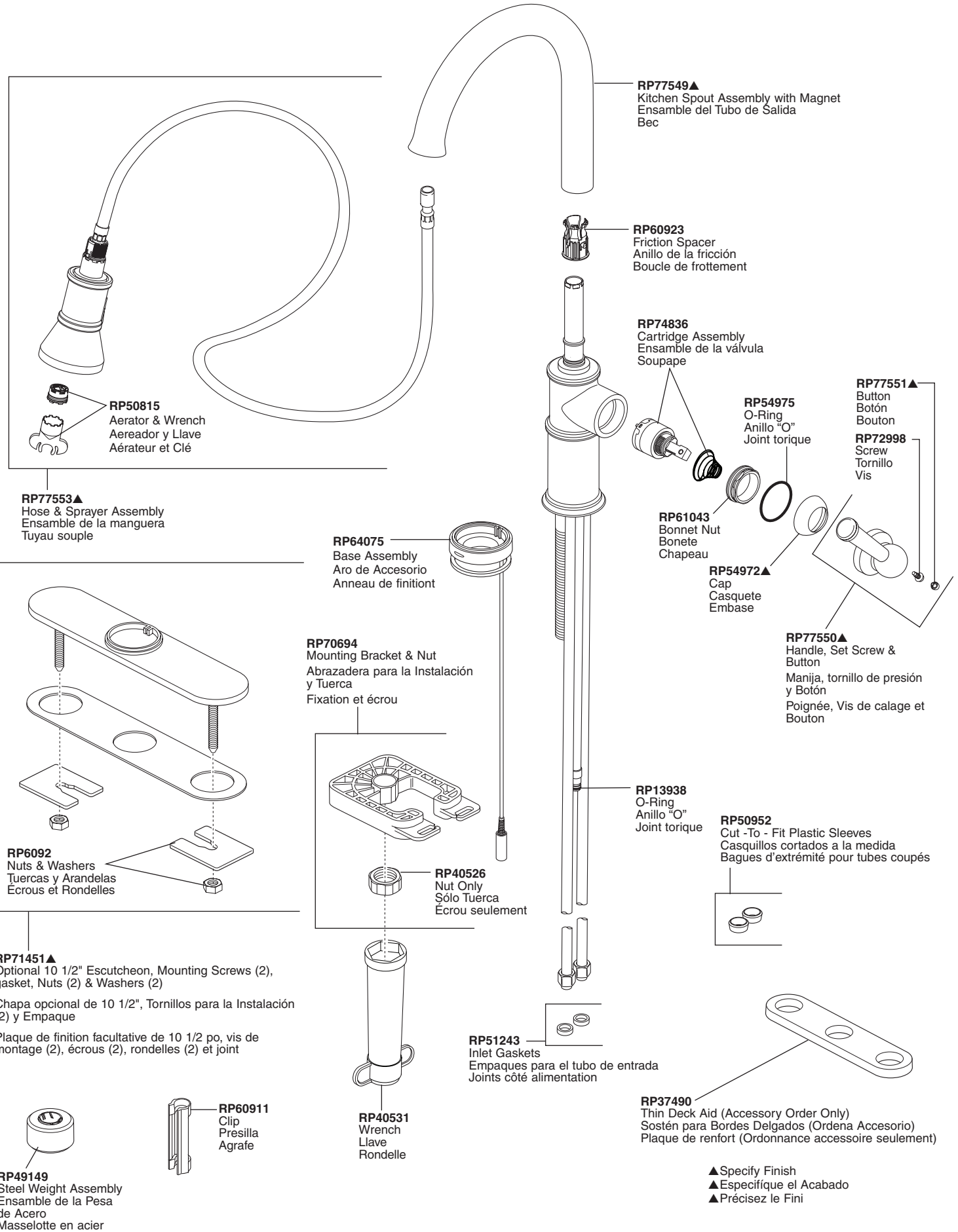
Adaptadors
3/8"-24 UNEF a 1/2"-20 UN &
3/8"-24 UNEF a 1/2"-14 NPSM

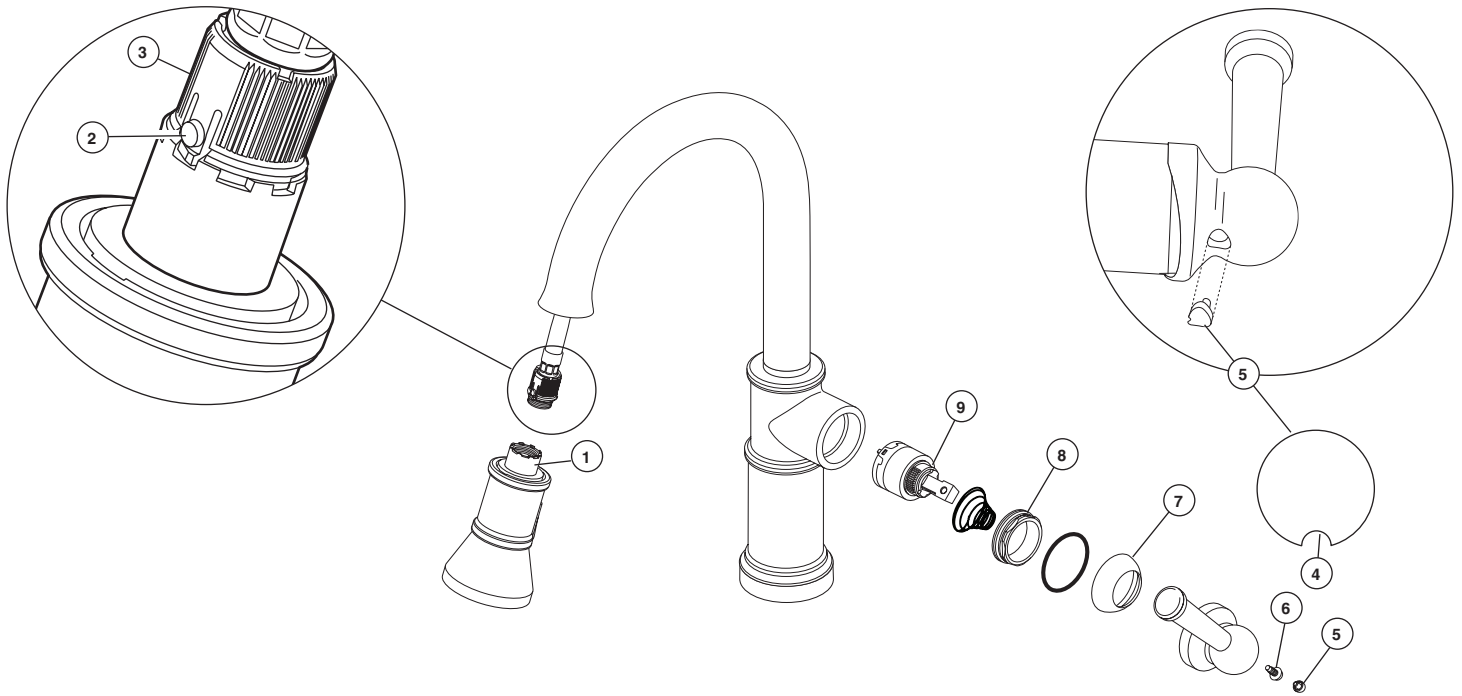
Adaptateurs
3/8 po-24 UNEF à 1/2 po-20 UN et
3/8 po-24 UNEF à 1/2 po-14 NPSM

RP63264
Adapters (10) 3/8"-24 UNEF to 1/2"-20 UN
Adaptadors (10) 3/8"-24 UNEF a 1/2"-20 UN
Adaptateurs (10) 3/8 po-24 UNEF à 1/2 po-20 UN

RP63265
Adapters (10) 3/8"-24 UNEF to 1/2"-14 NPSM
Adaptadors (10) 3/8"-24 UNEF a 1/2"-14 NPSM
Adaptateurs (10) 3/8 po-24 UNEF à 1/2 po-14 NPSM







Maintenance

If faucet exhibits very low flow –

Unscrew hose from spray head and clean debris from sprayer inlet (1). To remove spray head from hose, press button (2) and turn knurled knob (3) counterclockwise.

If faucet leaks from under handle or from spout outlet –

Insert a small screwdriver into slot (4) in button (5) and remove. Loosen screw (6) inside of handle. Remove handle. Remove bonnet (7) by rotating counterclockwise. Bonnet may be stiff due to O-ring, but should rotate by hand. Remove bonnet nut (8) by rotating counterclockwise with a

wrench. Remove cartridge (9) by pulling directly back on stem. Replace cartridge and reassemble.

WARNING: Failure to securely tighten bonnet nut with a wrench could result in water damage.

Note: A small amount of water may run out the spout or drip for a very short period after the faucet is shut off. This is a natural occurrence caused by the long flexible hose.

Cleaning and Care

Care should be given to the cleaning of this product. Although its finish is extremely durable, it can be damaged by harsh abrasives or polish. To clean, simply wipe gently with a damp cloth and blot dry with a soft towel.

Backflow Protection System

Your Brizo® faucet pull-down spout incorporates a backflow protection system that has been tested to be in compliance with ASME A112.18.3 and ASME A112.18.1 / CSA B125.1. It incorporates two certified check valves in series, which operate independently and are integral, non-serviceable parts of the wand assembly. Should your local plumbing codes require an atmospheric type vacuum breaker one must be purchased separately.

Mantenimiento

Si la llave de agua exhibe un flujo muy bajo –

Destornille la manguera de la cabeza del rociador y limpie el residuo en la entrada del rociador (1). Para quitar la cabeza de pulverización de la manguera, presione el botón (2) y gire la perilla moleteada (3) en sentido antihorario.

Si la llave de agua tiene filtración por debajo de la manija o de la salida del surtidor –

Introduzca un destornillador pequeño en la ranura (4) del botón (5) y sáquelo. Afloje el tornillo de ajuste (6) dentro de la manija. Quite la manija. Quite el capuchón ó casquetet (7) girando

en dirección contraria a las manecillas del reloj. El capuchón puede estar tieso como resultado del aro O, pero debe girar a mano. Quite la tuerca tapa (8) girando en dirección contraria a las manecillas del reloj con una llave de tuercas. Quite el cartucho (9) halando la espiga directamente hacia atrás. Coloque otra vez el cartucho y ensamble.

AVISO: Si no aprieta fijamente la tuerca tapa con una llave de tuercas pudiera resultar en daño por agua.

Nota: Una cantidad pequeña de agua puede escurrirse del surtidor o gotear por un período corto de tiempo después de cerrar el agua. Esto es una ocurrencia natural causada por la manguera larga flexible.

Limpieza y Cuidado de su Llave

Tenga cuidado al ir a limpiar este producto. Aunque su acabado es sumamente durable, puede ser afectado por agentes de limpieza o para pulir abrasivos. Para limpiar su llave, simplemente frótelas con un trapo húmedo y luego séquela con una toalla suave.

Sistema de protección contra el contraflujo

Su llave de agua tipo deslizable Brizo® tiene un sistema de protección para el contraflujo, incorpora, que ha sido probado para cumplir con los requisitos de ASME A112.18.3 y ASME A112.18.1 / CSA B125.1. Este incorpora dos válvulas de retención o checadoras certificadas en una serie, las cuales operan independientemente y son piezas integrantes que no requieren servicio. Si los códigos de plomería locales requieren un rompe-vacío de tipo ambiental debe comprarla aparte.

Entretien

Si le débit du robinet est très faible –

Desserrez le tuyau souple de la tête de la douchette et retirez les débris de l'entrée du pulvérisateur (1). Pour retirer la tête de pulvérisation de tuyau, appuyez sur le bouton (2) et tournez le bouton moleté (3) dans le sens antihoraire.

Si le robinet fuit sous la manette ou par la sortie du bec –

Introduisez un petit tournevis dans la rainure (4) du bouton (5) et enlevez le bouton. Desserrez la vis de calage (6) à l'intérieur de la manette et enlevez la manette. Enlevez le chapeau (7) en le tournant dans le sens antihoraire. Le chapeau peut être

légèrement coincé en raison de la présence du joint torique, mais vous devriez réussir à la tourner à la main. Retirez l'écrou à portée sphérique (8) en le tournant dans le sens antihoraire à l'aide d'une clé. Enlevez le cartouche (9) en tirant directement sur la tige. Remplacez la cartouche et remontez le robinet.

MISE EN GARDE : L'omission de bien serrer l'écrou-chapeau peut entraîner une fuite d'eau et des dommages.

Note : Un peu d'eau peut s'écouler du bec ou dégoutter pendant une très courte période après la fermeture du robinet. Cela est normal en raison de la longueur du flexible.

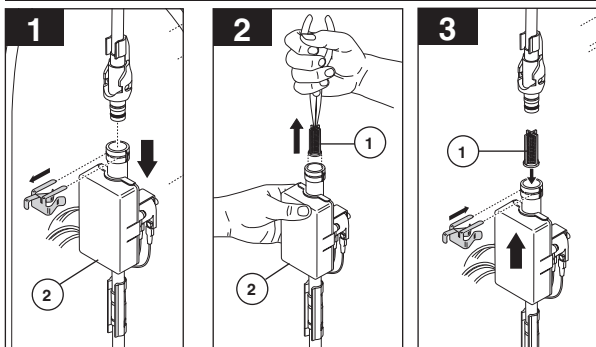
Instructions de nettoyage

Il faut le nettoyer avec soin. Même si son fini est extrêmement durable, il peut être abîmé par des produits fortement abrasifs ou des produits de polissage. Il faut simplement le frotter doucement avec un chiffon humide et le sécher à l'aide d'un chiffon doux.

Dispositif anti-siphonnage

Le bec rétractable de votre robinet Brizo® comporte un dispositif anti-siphonnage qui a été éprouvé et qui est conforme aux normes ASME A112.18.3 et ASME A112.18.1 / CSA B125.1. Ce dispositif se compose de deux clapets indépendants homologués, montés en série dans le tube rigide, qui sont non réparables. Si le code de plomberie exige un brise-vide atmosphérique, vous devez l'acheter séparément.

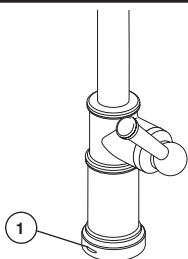
Cleaning the Screen / Filtro de Limpieza: / Nettoyage du filtre



SHUT OFF WATER SUPPLIES. Check and clean screen (1) located in solenoid valve (2).

CIERRE LOS SUMINISTROS DE AGUA. Compruebe y limpie la pantalla (1) situada en la válvula electromagnética (2).

FERMEZ LES ROBINETS D'ALIMENTATION. Vérifiez et nettoyez l'écran (1) situé dans la vanne électromagnétique (2).



Low Battery Indication

Warning Mode - Replace batteries soon. - Rather than the BLUE LED (1), the RED LED will be illuminated when the water is ON. When the water is OFF, the RED LED will flash once every 5 seconds.

Alert Mode - Battery Failure Imminent. - The RED LED will flash once a second. The first time the faucet is used, the RED LED will turn ON, the solenoid will be opened, and the manual valve must be used until the batteries are replaced.

Lockdown Mode - Replace Batteries. - Extremely Low Batteries - The RED LED is ON, and water will not flow until the batteries are replaced.

Note: If red light (1) is blinking 2 seconds on then 2 seconds off, call Delta Customer Service at 1-800-345-DELTA.

Indicación para la Batería Baja

Modo de Aviso - Cambie las baterías pronto. - En vez de tener el diodo emisor de luz AZUL iluminado (1), tendrá el diodo emisor de luz ROJA iluminado cuando el agua esté ABIERTA. Cuando el agua esté CERRADA, la luz ROJA del diodo emisor destellará una vez cada 5 segundos.

Modo de Alerta - Falla inminente de la Batería. - La luz ROJA del diodo emisor destellará una vez cada segundo. La primera vez que la llave de agua se use, la luz ROJA del diodo emisor se PRENDERÁ, el solenoide se abrirá, y la válvula manual se deberá usar hasta que la batería se cambie.

Modo de Cierre - Cambie las Baterías - Las baterías están casi Descargadas - La luz ROJA del diodo emisor está PRENDIDA, y el agua no fluirá hasta que las baterías se reemplacen.

Nota: Si la luz roja (1) está destellando durante 2 segundos cuando está prendido y 2 segundos cuando está apagado, llame al departamento de Servicio al Consumidor al 1-800-345-DELTA. 1-800-345-DELTA.

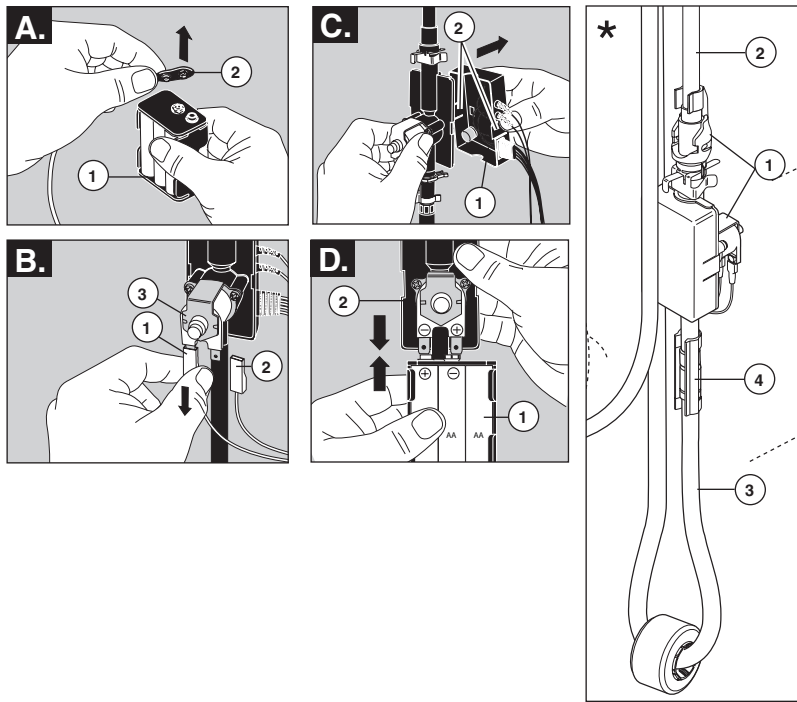
Indications de piles faibles

Mode avertissement - remplacez les piles dès que possible. La DEL ROUGE (1) EST ALLUMÉE AU LIEU DE LA DEL BLEUE lorsque le robinet est OUVERT. Lorsque le robinet est FERMÉ, la DEL ROUGE clignote aux 5 secondes.

Mode alerte - piles pratiquement à plat La DEL ROUGE clignote une fois par seconde. Lors de la première utilisation du robinet, la DEL ROUGE s'allume, le solénoide est en position d'ouverture et la soupape manuelle doit être utilisée jusqu'à ce que les piles soient remplacées.

Mode verrouillage - remplacez les piles. - Piles à plat - la DEL ROUGE est ALLUMÉE et l'eau ne coule pas tant que les piles ne sont pas remplacées.

Note : Si le voyant rouge (1) clignote pendant 2 secondes, puis demeure éteint pendant 2 secondes, appelez le service à la clientèle de Delta au 1-800-345-DELTA.



Manual Bypass of Electronic Features

- Remove the battery pack (1) from the battery cable (2).
- Disconnect the two spade contacts (1) black wire "-" and (2) red wire "+" from the solenoid body (3).
- Disconnect the electronics module (1) from the installation by releasing tabs (2). Leave the valve body in place.
- Momentarily connect the "+" terminal of the battery (1) to the "-" terminal of the solenoid (2) and the "-" terminal of the battery to the "+" terminal of the solenoid. **Note:** Do not maintain this connection for more than a few seconds.
- Check to see if the faucet now functions in manual mode.

*If this does not work, the entire module (1) can be removed and tubes (2) & (3) connected using clip (4).

Desviador manual de las Opciones Electrónicas

- Quite el paquete de baterías (1) del cable de baterías (2).
- Desconecte los contactos de las dos agarraderas (1) cable negro "-" y (2) cable rojo "+" del cuerpo del solenoide (3).
- Desconecte el módulo de los dispositivos electrónicos (1) de la instalación soltando las lengüetas (2). Deje el cuerpo de la válvula en su sitio.
- Momentáneamente conecte el terminal "+" de la batería (1) al terminal "-" del solenoide (2) y el terminal "-" de la batería al terminal "+" del solenoide. **Nota:** No mantenga esta conexión por más de unos pocos segundos.
- Fíjese si la llave de agua funciona ahora en el modo manual.

*Si esto no funciona, el módulo (1) completo se puede quitar y los tubos (2) y (3) conectados usando el gancho (4).

Neutralisation manuelle des caractéristiques électroniques

- Séparez le bloc-piles (1) du câble du bloc-piles (2).
- Débranchez le fil noir « - » (1) et le fil rouge « + » (2) du corps de l'électrovanne (3).
- Débranchez le module électronique (1) de l'installation en libérant les pattes (2). Laissez le corps de l'électrovanne en place.
- Raccordez momentanément la borne « + » de la pile (1) à la borne « - » de l'électrovanne (2) et la borne « - » de la pile à la borne « + » de l'électrovanne. **Note :** Ne maintenez pas cette connexion plus de quelques secondes.
- Vérifiez si le robinet fonctionne en mode manuel.

*Si cela ne fonctionne pas, vous pouvez enlever le module (1) au complet et raccorder les tubes (2) et (3) à l'aide de l'agrafe (4).

Solenoid Troubleshooting

- 1. If your spout flashes a red light on then off and then keeps repeating this,** replace the batteries.
If the spout still flashes a red light, please replace solenoid and electronics kit** (see manual bypass of electronics section*)
- 2. If your spout displays the proper light, but no water is coming out of the spout,**
 - a. Verify the handle is in the "on" position.
 - b. Verify the water supplies are turned to the "on" position.
 - c. Move handle to the "off" position. Unscrew hose from spray head and check for any debris in the spray head inlet. Move handle to the "on" position to verify water is reaching the sprayer. Replace spray head.
 - d. Move handle to the "off" position. Remove the hose from the solenoid and move handle to the "on" position to check for flow coming from the solenoid. Reconnect hose to solenoid.
 - e. Refer to the Maintenance section to check and clean the solenoid inlet filter. Before reconnecting the solenoid / electronic kit to the manual valve turn the water supply on to verify water is coming through the manual valve and reaching the solenoid. If water is getting to the solenoid, but it is not getting through the solenoid, replace solenoid and electronics kit**. (see manual bypass of electronics section*)
- 3. If your LED base indicator is not displaying any lights,**
 - a. Check to make sure the spout connector, RP53233 is attached to the spout and the wire from the solenoid / electronics kit. If it is disconnected, or loose (see step 4), reattach and check for proper operation.
 - b. Replace batteries.
 - c. If it is attached and the light still does not display on the indicator at the base of the spout, replace the spout assembly**.

Light Colors / Patterns

- **Solid Blue** – Normal operation, solenoid valve is open.
- **Solid Red** – Warning mode, faucet operates normally, solenoid valve is open, replace batteries.
- **Rapid Flash Red** – Alert mode, faucet will open solenoid and turn off electronics until batteries are replaced. Manual valve continues to operate to control flow.
- **Solid Red** – Lockdown mode, solenoid is closed and faucet will not operate until batteries are replaced.

*For immediate and temporary operation of your faucet.

** Refer to part diagram included in this document for correct RP number.

Solución de averías del solenoide

- 1. Si a su surtidor se le prende y apaga una luz destellante roja y continua repitiéndose,** cambie las baterías.
Si la luz roja en el surtidor todavía destella, por favor cambie el solenoide y el juego de electrónicos**. (Consulte con desvío manual en la sección de electrónicos*)
- 2. Si su surtidor exhibe la luz apropiada, pero no sale el agua del surtidor,**
 - a. Verifique si la manija está en la posición abierta.
 - b. Verifique si los suministros de agua están en la posición abierta.
 - c. Mueva la manija a la posición "cerrada". Destornille la manguera de la cabeza del rociador y fíjese si hay residuos en la entrada cabeza del rociador. Mueva la manija a la posición abierta "on" para verificar si el agua está alcanzando el rociador. Coloque la cabeza del rociador otra vez.
 - d. Mueva la manija a la posición cerrada "off". Saque la manguera del solenoide y mueva la manija a la posición abierta "on" para verificar la salida del flujo del solenoide. Conecte la manguera otra vez al solenoide.
 - e. Consulte en la sección de Mantenimiento para examinar y limpiar el filtro de entrada del solenoide. Antes de reconectar el solenoide / juego de piezas electrónicas a la válvula manual abra el suministro de agua para asegurarse si el agua está pasando por la válvula manual y está alcanzando al solenoide. Si el agua está llegando al solenoide, pero no está pasando por el solenoide, cambie la pieza del solenoide y el juego de piezas electrónicas**. (Consulte en la sección de electrónicos* la información sobre el desvío manual)
- 3. Si el indicador en la base LED-diodo emisor de luz no exhibe ninguna luz**
 - a. Verifique para asegurarse que la conexión del surtidor, RP53233 está conectada al surtidor y al alambre del solenoide / juego de piezas electrónicas. Si está desconectada, o suelta (Lea el paso 4), reconecte y verifique un funcionamiento correcto.
 - b. Cambie las baterías.
 - c. Si está conectada y la luz todavía no se ve en el indicador en la base del surtidor, cambie el ensamble del surtidor**.

Colores de la Luz / Patrones

- **Azul sólido** – funcionamiento normal, la válvula solenoide está abierta
- **Roja sólida** – Modo de Advertencia, la llave de agua funciona normal, la válvula solenoide está abierta, cambie las baterías
- **Luz Roja Destellando rápidamente** – Modo de alerta, la llave de agua abrirá el solenoide y cerrará los electrónicos hasta que cambie las baterías. La válvula manual continúa a funcionar para controlar el flujo.
- **Roja Sólida** – Modo de cierre, el solenoide está cerrado y la llave de agua no funcionará hasta que no cambie las baterías.

* Para funcionamiento inmediato o temporario de su llave de agua.

** Refiera al diagrama de la parte incluido en este documento para el número correcto del RP.

Dépannage de l'électrovanne

- 1. Si le voyant rouge du bec s'allume et s'éteint constamment,** remplacez les piles.
Si le voyant rouge du bec continue à s'allumer et à s'éteindre, remplacez l'électrovanne et le module électronique**. (veuillez consulter la section du manuel qui traite de la mise en dérivation du module électronique*)
- 2. Si le bon voyant du bec est allumé, mais l'eau ne s'écoule pas :**
 - a. Assurez-vous que la manette est en position d'ouverture.
 - b. Assurez-vous que les robinets d'arrêt sont ouverts.
 - c. Amenez la manette à la position de fermeture (« off »). Dévissez le tuyau souple de la tête de pulvérisation et cherchez à déceler la présence de corps étrangers dans l'entrée de la tête de pulvérisation. Amenez la manette en position d'ouverture pour vérifier si l'eau atteint la tête de pulvérisation. Remettez la tête de pulvérisation en place.
 - d. Amenez la manette en position de fermeture. Retirez le tuyau souple de l'électrovanne et amenez la manette en position d'ouverture pour vérifier si de l'eau s'écoule par l'électrovanne. Rebranchez le tuyau souple à l'électrovanne.
 - e. Consultez la section qui traite de l'entretien pour voir comment vérifier et nettoyer le filtre à l'entrée de l'électrovanne. Avant de rebrancher l'électrovanne et le module électronique au robinet manuel, rétablissez l'alimentation en eau pour vérifier si l'eau s'écoule par le robinet manuel et si elle atteint l'électrovanne. Si l'eau atteint l'électrovanne, sans toutefois la traverser, remplacez l'électrovanne et le module électronique**. (veuillez consulter la section du manuel qui traite de la mise en dérivation du module électronique*)
- 3. Si aucun voyant de l'indicateur à DEL sur la base ne fonctionne :**
 - a. Assurez-vous que le connecteur de bec (RP53233) est fixé au bec. Assurez-vous également que le fil de l'électrovanne et du module électronique y est raccordé. Si le fil est débranché ou s'il a du jeu (reportez-vous à l'étape 4), branchez-le et assurez-vous que tout fonctionne bien.
 - b. Remplacez les piles.
 - c. Si le fil est branché et le voyant de l'indicateur sur la base du bec ne s'allume toujours pas, remplacez le bec**.

Couleurs et modes de fonctionnement des voyants

- **Voyant bleu allumé** – fonctionnement normal. L'électrovanne est ouverte.
- **Voyant rouge allumé** – mode d'avertissement. Le robinet fonctionne normalement. L'électrovanne est ouverte. Remplacez les piles.
- **Clignotement rapide du voyant rouge** – mode d'alerte. Le robinet ouvre l'électrovanne et met le module électronique hors service jusqu'à ce que les piles soient remplacées. Le robinet manuel continue à fonctionner et à réguler l'écoulement.
- **Voyant rouge allumé** – mode de verrouillage. L'électrovanne est fermée et le robinet ne fonctionnera pas tant que les piles ne seront pas remplacées.

*Pour faire fonctionner le robinet immédiatement ou temporairement.

** Référez-vous au diagramme de partie inclus dans ce document pour le nombre correct de RP.

Limited Warranty on Brizo® Faucets

Parts and Finish

All parts (other than electronic parts and batteries) and finishes of this Brizo® faucet are warranted to the original consumer purchaser to be free from defects in material and workmanship for as long as the original consumer purchaser owns the home in which the faucet was first installed or, for commercial users, for 5 years from the date of purchase.

Electronic Parts and Batteries (if applicable)

Electronic parts (other than batteries), if any, of this Brizo® faucet are warranted to the original consumer purchaser to be free from defects in material and workmanship for 5 years from the date of purchase or, for commercial users, for one year from the date of purchase. No warranty is provided on batteries.

Delta Faucet Company will replace, FREE OF CHARGE, during the applicable warranty period, any part or finish that proves defective in material and/or workmanship under normal installation, use and service. If repair or replacement is not practical, Delta Faucet Company may elect to refund the purchase price in exchange for the return of the product. **These are your exclusive remedies.**

Delta Faucet Company recommends using a professional plumber for all installation and repair. We also recommend that you use only genuine Brizo® replacement parts.

Delta Faucet Company shall not be liable for any damage to the faucet resulting from misuse, abuse, neglect or improper or incorrectly performed installation, maintenance or repair, including failure to follow the applicable care and cleaning instructions.

Replacement parts may be obtained by calling the applicable number below or by writing to:

In the United States and Mexico:

Delta Faucet Company
Product Service
55 E. 111th Street
Indianapolis, IN 46280
1-877-345-BRIZO (2749)
customerservice@deltafaucet.com

In Canada:

Masco Canada Limited, Plumbing Group
Technical Service Centre
350 South Edgeware Road
St. Thomas, Ontario, Canada N5P 4L1
1-877-345-BRIZO (2749)
customerservice@mascocanada.com

Proof of purchase (original sales receipt) from the original purchaser must be made available to Delta Faucet Company for all warranty claims unless the purchaser has registered the product with Delta Faucet Company. This warranty applies only to Brizo® faucets manufactured after January 1, 1995 and installed in the United States of America, Canada and Mexico.

DELTA FAUCET COMPANY SHALL NOT BE LIABLE FOR ANY SPECIAL, INCIDENTAL OR CONSEQUENTIAL DAMAGES (INCLUDING LABOR CHARGES) FOR BREACH OF ANY EXPRESS OR IMPLIED WARRANTY ON THE FAUCET. Some states/provinces do not allow the exclusion or limitation of special, incidental or consequential damages, so these limitations and exclusions may not apply to you. This warranty gives you special legal rights. You may also have other rights which vary from state/province to state/province.

This is Delta Faucet Company's exclusive written warranty and the warranty is not transferable.

If you have any questions or concerns regarding our warranty, please view our Warranty FAQs at www.Brizo.com, email us at customerservice@deltafaucet.com or call us at the applicable number above.

© 2014 Masco Corporation of Indiana

Garantía Limitada de las Llaves de Agua (grifos) Brizo®

Piezas y acabado

Todas las piezas (excepto las piezas electrónicas y las pilas) y los acabados de esta llave de agua Brizo® están garantizados al consumidor comprador original de estar libres de defectos en material y fabricación durante el tiempo que el comprador original posea la vivienda en la que la llave de agua fue originalmente instalada o, para los consumidores comerciales, durante 5 años a partir de la fecha de compra.

Componentes electrónicos y pilas (si aplicable)

Todas las piezas (salvo las pilas), si hay, de esta llave de agua Brizo® están garantizadas al consumidor comprador original de estar libres de defectos en materiales y fabricación durante 5 años a partir de la fecha de compra o, para los usuarios comerciales, por un año a partir de la fecha de compra. No se garantizan las pilas.

Delta Faucet Company reemplazará, SIN CARGO, durante el período de garantía aplicable, cualquier pieza o acabado que pruebe tener defectos de material y/o fabricación bajo la instalación, uso y servicio normal. Si la reparación o su reemplazo no es práctico, Delta Faucet Company tiene la opción de reembolsarle su dinero por la cantidad del precio de compra a cambio de la devolución del producto. **Estos son sus únicos recursos.**

Delta Faucet Company recomienda que use los servicios de un plomero profesional para todas las instalaciones y reparaciones. También le recomendamos que utilice sólo las piezas de repuesto originales de Brizo®.

Delta Faucet Company no será responsable por cualquier daño a la llave de agua que resulte del mal uso, abuso, negligencia o mala instalación o mantenimiento o reparación incorrecta, incluyendo el no seguir los cuidados aplicables y las instrucciones de limpieza.

Las piezas de repuesto se pueden obtener llamando al número correspondiente más abajo, o escribiendo a:

En los Estados Unidos y México:

Delta Faucet Company
Product Service
55 E. 111th Street
Indianapolis, IN 46280
1-877-345-BRIZO (2749)
customerservice@deltafaucet.com

En Canadá:

Masco Canada Limited, Plumbing Group
Technical Service Centre
350 South Edgeware Road
St. Thomas, Ontario, Canada N5P 4L1
1-877-345-BRIZO (2749)
customerservice@mascocanada.com

La prueba de compra (recibo original) del comprador original debe ser disponible a Delta Faucet Company para todos los reclamos a menos que el comprador haya registrado el producto con Delta Faucet Company. Esta garantía le aplica sólo a las llaves de agua de Brizo® fabricadas después del 1 de enero 1995 e instaladas en los Estados Unidos de América, Canadá y México.

DELTA FAUCET COMPANY NO SE HACE RESPONSABLE POR CUALQUIER DAÑO ESPECIAL, INCIDENTAL O CONSECUENTE (INCLUYENDO LOS GASTOS DE MANO DE OBRA) POR EL INCUMPLIMIENTO DE CUALQUIER GARANTÍA EXPRESA O IMPLÍCITA DE LA LLAVE DE AGUA. Algunos estados/provincias no permiten la exclusión o limitación de daños especiales, incidentales o consecuentes, por lo que estas limitaciones y exclusiones pueden no aplicarle a usted. Esta garantía le otorga derechos legales. Usted también puede tener otros derechos que varían de estado/provincia a estado/provincia.

Esta es la garantía exclusiva por escrito de Delta Faucet Company y la garantía no es transferible.

Si usted tiene alguna pregunta o inquietud acerca de nuestra garantía, por favor, vea nuestra sección de preguntas frecuentes FAQ sobre la garantía en www.Brizo.com, también puede enviarnos un correo electrónico a customerservice@deltafaucet.com o llámenos al número que le corresponda anteriormente incluido.

© 2014 Masco Corporación de Indiana

Garantie limitée des robinets Brizo®

Pièces et finis

Toutes les pièces (à l'exception des composants électroniques et des piles) et tous les finis de ce robinet Brizo® sont protégés contre les défauts de matériel et les vices de fabrication par une garantie qui est consentie au premier acheteur et qui demeure valide tant que celui-ci demeure propriétaire de la maison dans laquelle le robinet a été installé. Dans le cas d'une utilisation commerciale, la garantie est de 5 ans à compter de la date d'achat.

Composants électroniques et piles (le cas échéant)

Si ce robinet Brizo® comporte des composants électroniques, ces composants (à l'exception des piles) sont protégés contre les défauts de matériel et les vices de fabrication par une garantie consentie au premier acheteur qui est d'une durée de 5 ans à compter de la date d'achat. Dans le cas d'une utilisation commerciale, la garantie est d'un an à compter de la date d'achat. Aucune garantie ne couvre les piles.

Delta Faucet Company remplacera, GRATUITEMENT, pendant la période de garantie applicable, toute pièce ou tout fini qui présentera une défectuosité du matériau et/ou un vice de fabrication pour autant que le robinet ait été installé, utilisé et entretenu normalement. S'il est impossible de réparer ou de remplacer le robinet, Delta Faucet Company pourra décider de rembourser le prix d'achat du produit pour autant que celui-ci lui soit retourné. **Il s'agit de vos seuls recours.**

Delta Faucet Company recommande de confier l'installation et la réparation à un plombier professionnel. Nous vous recommandons également d'utiliser uniquement des pièces de rechange authentiques Brizo®.

Delta Faucet Company se dégage de toute responsabilité à l'égard des dommages causés au robinet en raison d'un mauvais usage, d'un usage abusif, de la négligence ou de l'utilisation d'une méthode d'installation, de maintenance ou de réparation incorrecte ou inadéquate, y compris les dommages résultant du non-respect des instructions de nettoyage et d'entretien applicables.

Pour obtenir des pièces de rechange, veuillez appeler au numéro applicable ci-dessous ou écrire à l'adresse applicable ci-dessous.

Aux États-Unis et au Mexique :

Delta Faucet Company
Product Service
55 E. 111th Street
Indianapolis, IN 46280
1-877-345-BRIZO (2749)
customerservice@deltafaucet.com

Au Canada:

Masco Canada Limited, Plumbing Group
Technical Service Centre
350 South Edgeware Road
St. Thomas, Ontario, Canada N5P 4L1
1-877-345-BRIZO (2749)
customerservice@mascocanada.com

La preuve d'achat (reçu original) du premier acheteur doit être présentée à Delta Faucet Company pour toutes les demandes en vertu de la garantie, sauf si le produit a été enregistré auprès de Delta Faucet Company. La présente garantie s'applique uniquement aux robinets Brizo® fabriqués après le 1er janvier 1995 et installés aux États-Unis d'Amérique, au Canada et au Mexique.

DELTA FAUCET COMPANY SE DÉGAGE DE TOUTE RESPONSABILITÉ À L'ÉGARD DES DOMMAGES PARTICULIERS, CONSÉCUTIFS OU INDIRECTS (Y COMPRIS LES FRAIS DE MAIN-D'OEUVRE) QUI POURRAIENT RÉSULTER DE LA VIOLATION D'UNE GARANTIE IMPLICITE OU EXPLICITE QUELCONQUE SUR LE ROBINET. Dans les États ou les provinces où il est interdit de limiter ou d'exclure la responsabilité à l'égard des dommages particuliers, consécutifs ou indirects, les limites et les exclusions susmentionnées ne s'appliquent pas. La présente garantie vous donne des droits précis qui peuvent varier selon l'État ou la province où vous résidez.

La présente garantie écrite est la garantie exclusive offerte par Delta Faucet Company et elle n'est pas transférable.

Si vous avez des questions ou des préoccupations en ce qui concerne notre garantie, veuillez consulter la page Warranty FAQs à www.Brizo.com, faire parvenir un courriel à customerservice@deltafaucet.com ou nous appeler au numéro applicable.

© 2014 Division de Masco Indiana