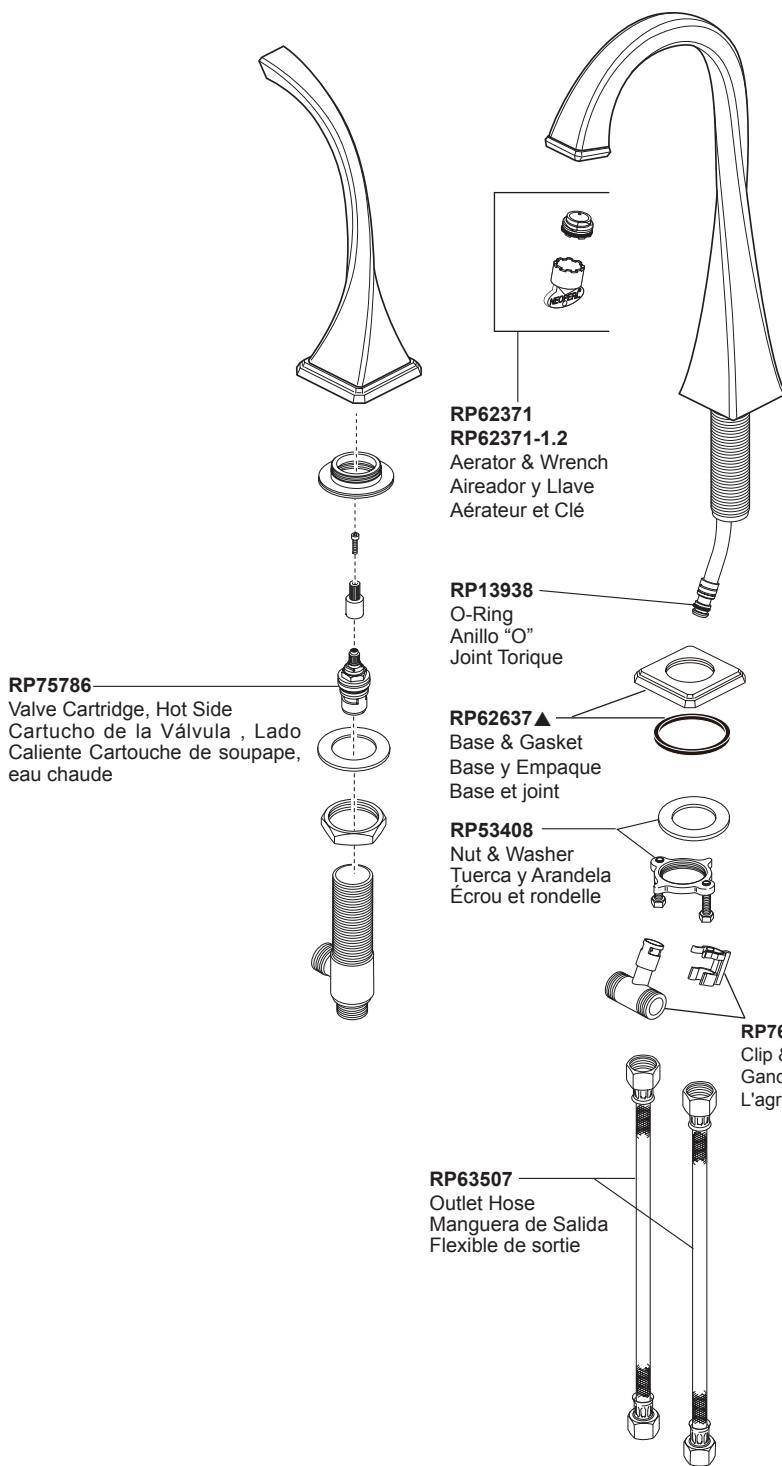


Virage®

Models/Modelos/Modèles

65430LF-▲ & 65430LF-▲-ECO

APPLIES TO THE PRODUCT USING CERAMIC CARTRIDGE VALVE:

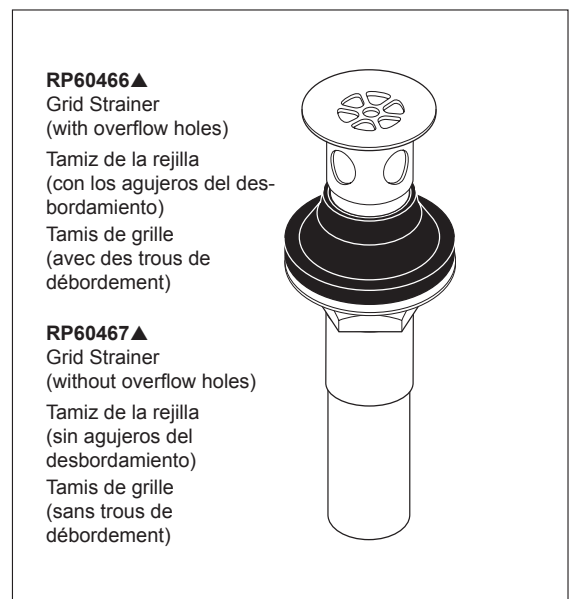
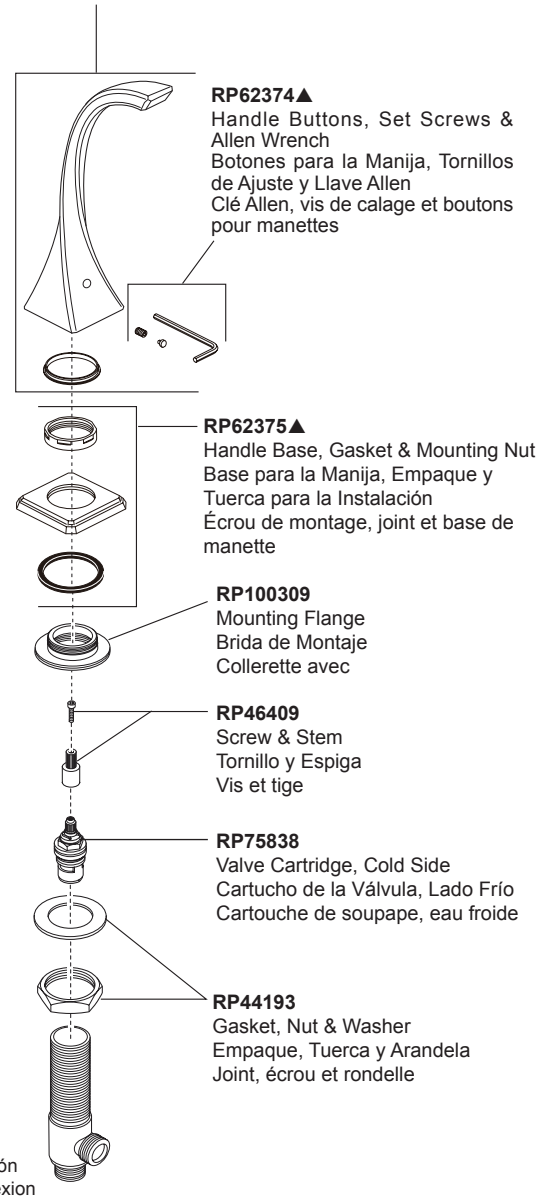


RP90520▲

Hot & Cold Handle Assemblies

Ensamblajes de Manijas Para Caliente y Fría

Eau chaude et eau froide manettes



▲Specify Finish / Especificque el Acabado / Précisez le Fini

Virage®

Models/Modelos/Modèles

65430LF-▲ & 65430LF-▲-ECO

APPLIES TO THE PRODUCT USING WASHERLESS VALVE:

RP62371
RP62371-1.2
Aerator & Wrench
Aireador y Llave
Aérateur et Clé

RP13938
O-Ring
Anillo "O"
Joint torique

RP62637▲
Base & Gasket
Base y Empaque
Base et joint

RP53408
Mounting Nut & Washer for Spout
Tuerca de Instalación y la Arandela
para el Surtidor
Écrou et rondelle de montage pour bec

RP34352
Quick Connect Hose Assembly
Pomo de la barra de alzar
Tuyau souple à raccord rapide

RP62433▲
Hot & Cold
Handle Assemblies
Ensamblajes de Manijas
Para Caliente y Fría
Eau chaude et eau
froide manettes

RP62374
Handle Buttons, Set Screws &
Allen Wrench
Botones para la Manija, Tornillos de
Ajuste y Llave Allen
Clé Allen, vis de calage et boutons
pour manettes

RP41896
Glide Ring
Aro para Deslizar
L'anneau de Glissement

RP62375▲
Handle Base, Gasket & Mounting Nut
Base para la Manija, Empaque y
Tuerca para la Instalación
Écrou de montage, joint et base
de manette

RP6060
Bonnet Nuts
Bonetes/Capuchones
Chapeaux Filetés

RP24097
1/4 Turn Stop
Tope a un 1/4 de Giración
Butée 1/4 de Tour

RP42216
Stem Unit Assembly & 1/4 Turn Stop
Unidad de la Espiga y Tope de 1/4
Cartouche avec butée 1/4 de tour

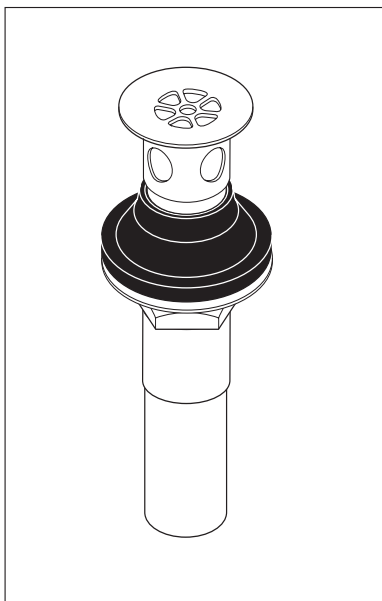
RP10700
Seats & Springs
Asientos y Resortes
Sièges et Ressorts

RP62376
Mounting Nut & Washer for End Valves
Tuerca de Instalación y la Arandela para
las Válvulas Extremas
Écrou et rondelle de montage

RP5861
Coupling Nuts(2)
Tuercas de Acoplamiento(2)
Écrou de Raccordement(2)

RP60466▲
Grid Strainer
(with overflow holes)
Tamiz de la rejilla
(con los agujeros del des-
bordamiento)
Tamis de grille
(avec des trous de
débordement)

RP60467▲
Grid Strainer
(without overflow holes)
Tamiz de la rejilla
(sin agujeros del
desbordamiento)
Tamis de grille
(sans trous de
débordement)



▲Specify Finish / Especificque el Acabado / Précisez le Fini