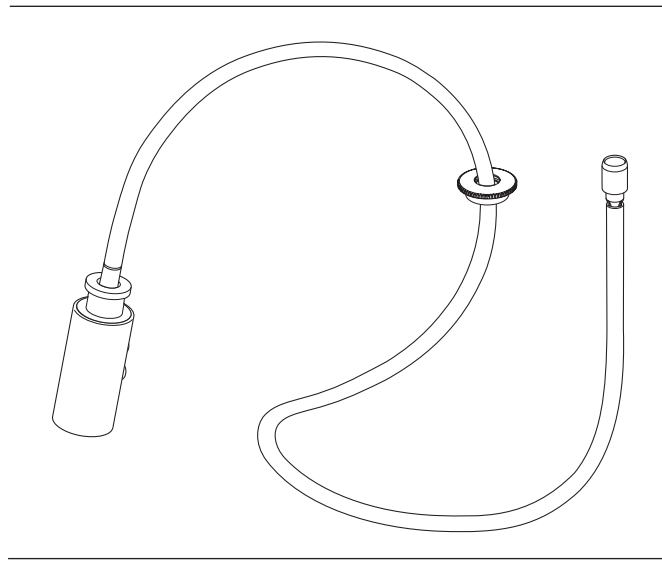


Model / Modelo / Modèle 64221LF▲

NOTE: Exterior arm screws are decorative and will NOT need to be tightened during the lifetime of the faucet. Turning or removing screws may hinder arm functionality and will void the faucet warranty.

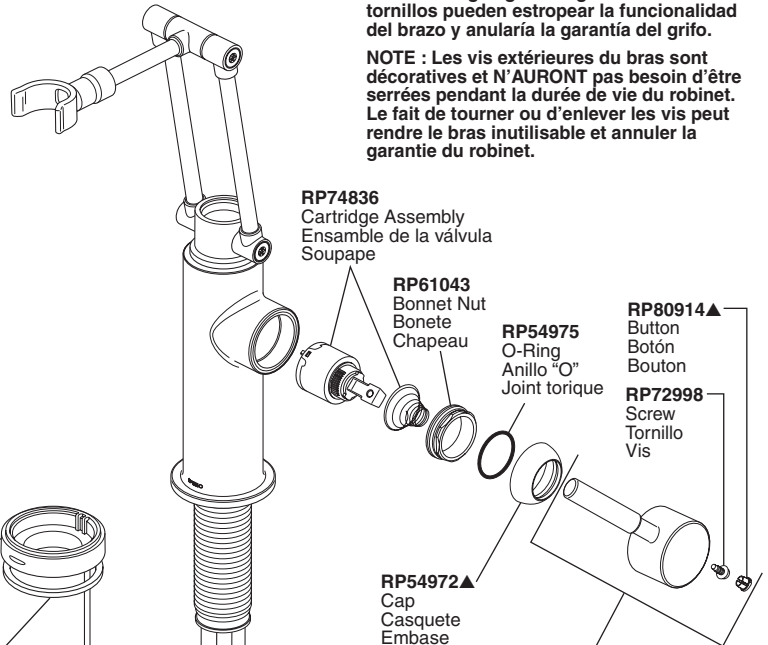
NOTA: Los tornillos en los brazos exteriores son decorativos y NO requerirán ser apretados durante el tiempo de vida de la llave de agua/grifo. El girar o sacar los tornillos pueden estropear la funcionalidad del brazo y anularía la garantía del grifo.

NOTE : Les vis extérieures du bras sont décoratives et N'AURONT pas besoin d'être serrées pendant la durée de vie du robinet. Le fait de tourner ou d'enlever les vis peut rendre le bras inutilisable et annuler la garantie du robinet.



RP80637▲
Hose & Sprayer Assembly
Juego de Manguera y Rociador
Tuyau souple et douchette

RP50815
Aerator & Wrench
Aerador y Llave
Aérateur et Clé



RP74836
Cartridge Assembly
Ensamble de la válvula
Soupape

RP61043
Bonnet Nut
Bonete
Chapeau

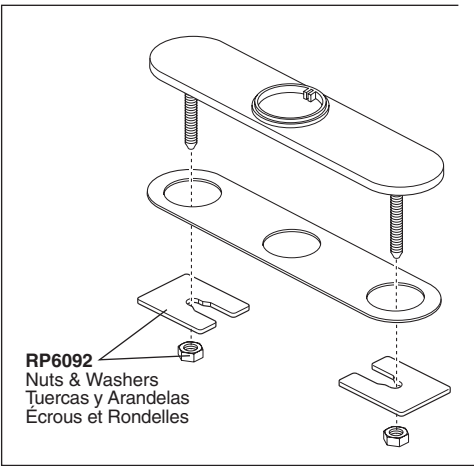
RP54975
O-Ring
Anillo "O"
Joint torique

RP80914▲
Button
Botón
Bouton

RP72998
Screw
Tornillo
Vis

RP54972▲
Cap
Casquete
Embase

RP80915▲
Handle, Set Screw & Button
Manija, tornillo de presión y Botón
Poignée, Vis de calage et Bouton



RP64075
Base Assembly
Aro de Accesorio
Anneau de finition

RP64074
Gasket
Empaque
Joint

RP82615
Mounting Nut Assembly
Tuerca para la Instalación
Écrou de montage

RP6092
Nuts & Washers
Tuercas y Arandelas
Écrous et Rondelles

RP13938
O-Ring
Anillo "O"
Joint torique

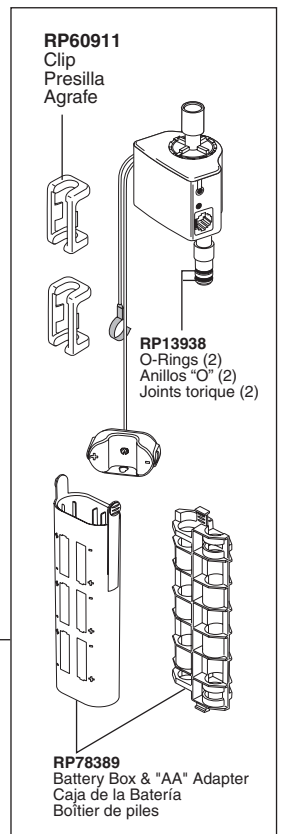
RP71451▲
Optional 10" Escutcheon with 8" Centers, Mounting Screws and gasket (not included)

Chapa opcional de 10" de 8" centros, Tornillos para la Instalación y Empaque (no incluido)

Plaque de finition facultative de 10 po pour 8 po centres, vis de montage, écrous, rondelles et joint (non inclus)

RP50952
Cut -To - Fit Plastic Sleeves
Casquillos cortados a la medida
Bagues d'extrémité pour tubes coupés

RP51243
Inlet Gaskets
Empaques para el tubo de entrada
Joints côté alimentation



RP60911
Clip
Presilla
Agrafe

RP13938
O-Rings (2)
Anillos "O" (2)
Joints torique (2)

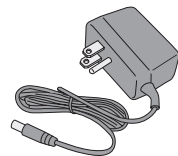
RP78389
Battery Box & "AA" Adapter
Caja de la Batería
Boîtier de piles

EP74855▲
Solenoid Assembly
Ensamble de Solenoide
Électrovanne

For PC & SS finishes, order **EP74855**.
For BL finishes, order **EP74855XX**.

Para acabados en PC y SS ordene **EP74855**.
Para acabados en BL ordene **EP74855XX**.

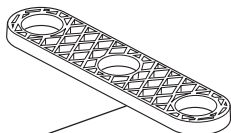
For les finis PC et SS ordonnez **EP74855**.
Pour les finis BL ordonnez **EP74855XX**.



EP73954
9v Power Supply
(Accessory Order Only)

Fuente de alimentación de 9V
(Este accesorio es disponible solo por orden)

Bloc d'alimentation 9 volts
(livrable séparément seulement)



RP37490
Thin Deck Aid (Not included)
Sostén para Bordas Delgadas (No incluido)
Plaque de renfort (non inclus)

▲Specify Finish
▲Especifique el Acabado
▲Précisez le Fini