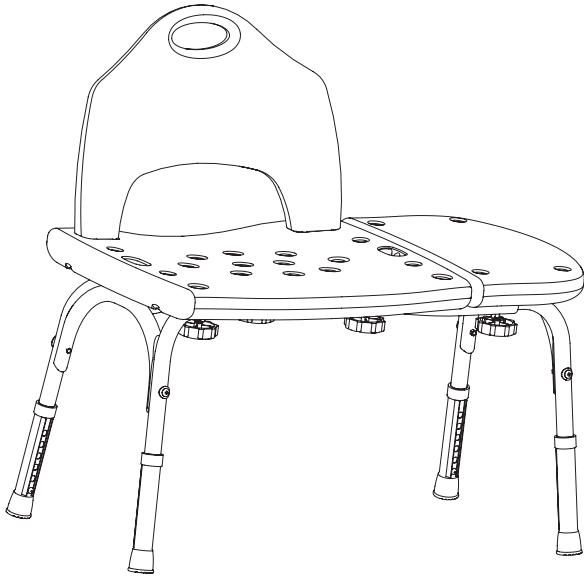




Tool-Free Transfer Bench
Banc de transfert - installation sans outil
Banco para pasar de un lado al otro que no requiere herramientas para el ensamblaje



No Tools Required / Aucun outil requis
Sin necesidad de herramientas

Specifications / Spécifications / Especificaciones

- Fits inside most standard size tubs
- S'adapte à la plupart des baignoires de taille standard
- Se adapta dentro de la mayoría de tinas de tamaño estándar

Care-Maintenance / Soins-Entretien / Cuidado - Mantenimiento

- Wipe seat dry after use. Check seat periodically to make sure all screws are tight
- Sécher le siège après chaque utilisation. Vérifier le siège de temps à autre pour s'assurer que toutes les vis sont bien serrées.
- Después de usar, seque el asiento con un paño. Verifique regularmente el asiento para asegurarse que todos los tornillos están apretados.

Dimensions / Dimensiones / Dimensions

- 33.25 in. wide by 19.125 in. deep
- 33,25 l x 19,125 p.
- 33,25 pulgadas de ancho x 19,125 pulgadas de profundidad

WARNING: PLEASE FOLLOW THESE ASSEMBLY INSTRUCTIONS CAREFULLY. ASSEMBLER ASSUMES RESPONSIBILITY FOR PROPER ASSEMBLY. FAILURE TO FOLLOW CORRECT ASSEMBLY PROCEDURES CAN CAUSE THE SEAT TO BECOME LOOSE, WHICH CAN RESULT IN SERIOUS INJURY.

MISE EN GARDE : SUIVRE ATTENTIVEMENT CES DIRECTIVES D'INSTALLATION. L'INSTALLATEUR EST RESPONSABLE D'ASSEMBLER CORRECTEMENT L'ARTICLE. IL EST IMPÉRATIF DE SUIVRE À LA LETTRE LES DIRECTIVES D'INSTALLATION AU RISQUE QUE LE SIÈGE SE DÉSERRE ET ENTRAÎNE DE GRAVES BLESSURES.

ADVERTENCIA: POR FAVOR, SIGA ESTAS INSTRUCCIONES DE ENSAMBLADO CUIDADOSAMENTE. EL ENSAMBLADOR ASUME TODA RESPONSABILIDAD POR UN ENSAMBLADO CORRECTO. EL NO SEGUIR LOS PROCEDIMIENTOS CORRECTOS DE ENSAMBLADO PUEDE PROVOCAR QUE EL ASIENTO SE SUELTE, LO CUAL PUEDE OCASIONAR LESIONES GRAVES.

Components Included / Componentes incluidos / Pièces incluses

1 Large Seat Bottom 1 grand dessous de siège 1 Base grande de asiento		2 Leg Units with Crossbeams and 4 Adjustable Legs 2 unités de patte avec barres transversales et 4 pattes réglables 2 Unidades de pata con barras transversales y 4 patas ajustables	
1 Transfer Bench 1 banc de transfert 1 Banco de transferencia			
1 Seat Back 1 dossier de siège 1 Respaldo de asiento		7 Assembly Knobs 7 boutons d'assemblage 7 Perillas de ensamble	
		7 Cupped Washers 7 cylindres d'étanchéité 7 Arandelas acopadas	
2 Under Seat Support Beams 2 barres de support sous le siège 2 Barras de soporte debajo del asiento		7 Lock Washers 7 rondelles de blocage 7 Arandelas de seguridad	

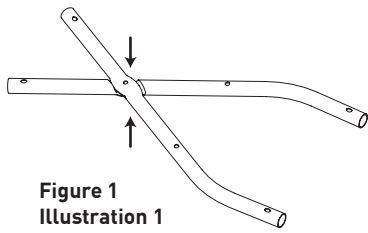


Figure 1
Illustration 1
Figura 1

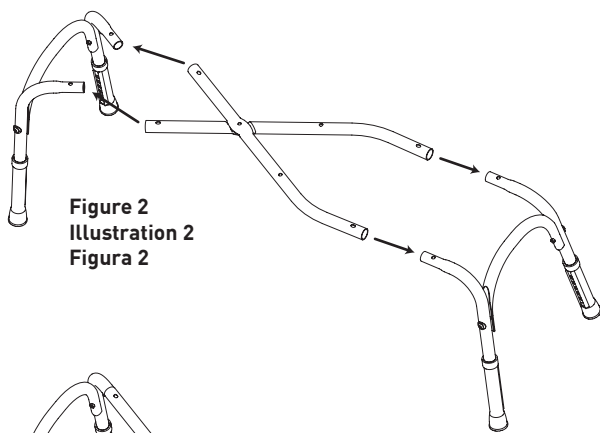


Figure 2
Illustration 2
Figura 2

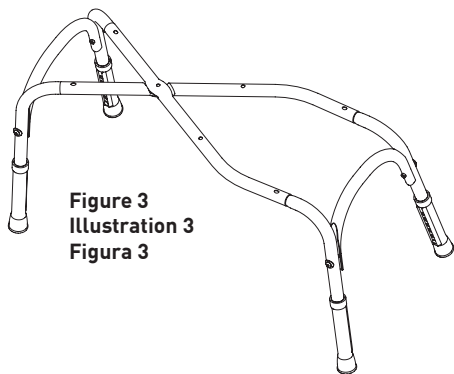


Figure 3
Illustration 3
Figura 3

Figure 4
Illustration 4
Figura 4

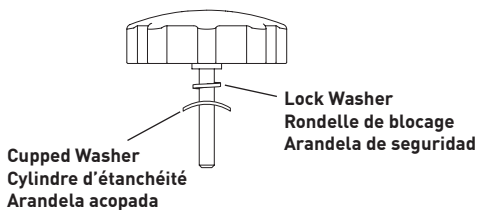
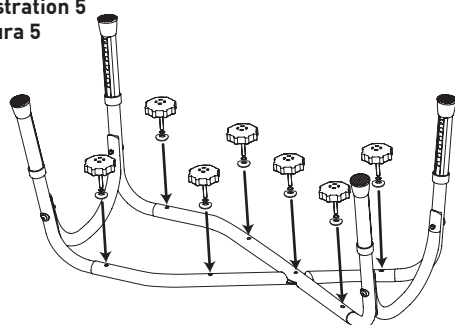


Figure 5
Illustration 5
Figura 5



1

Determine orientation of chair relative to water supply in order for transfer bench to be positioned outside of bathtub. This determines whether bench will be attached to right or left side of seat.

Déterminer l'orientation de la chaise par rapport à l'alimentation en eau afin de positionner le banc de transfert en dehors de la baignoire. Cela détermine si le banc doit être fixé à droite ou à gauche du siège.

Determine la orientación de la silla con relación al suministro de agua para que el banco de transferencia sea colocado fuera de la tina. Esto sirve para determinar si el banco será colocado al costado derecho o izquierdo del asiento.

2

Locate the two under seat support beams.

Trouver les deux barres de support sous le siège.

Ubique las dos barras de soporte debajo del asiento.

3

Locate the flat, indented area of each beam. Place the two flat areas together, so they are touching, and the two beams form an "X" shape (as shown in Figure 1).

Trouver la partie plate et renforcée de chaque barre. Placer les deux parties plates ensemble pour qu'elles se touchent et que les deux barres forment un X (comme indiqué à l'illustration 1).

Ubique el área plana e indentada de cada barra. Coloque las dos áreas planas juntas, para que estén en contacto y las dos barras formen una "X" (como se muestra en la Figura 1).

4

Locate the two leg units. Align the top posts with the ends of the crossed support beams (as shown in Figure 2).

Trouver les deux unités de patte. Aligner les tiges supérieures avec les extrémités des barres de support croisées (comme à l'illustration 2).

Ubique las dos unidades de pata. Alinee los postes superiores con los extremos de las barras de soporte cruzadas (como se muestra en la Figura 2).

5

Slide the top posts of the leg units over the ends of the crossed support beams (as shown in Figure 3).

Faire glisser les tiges supérieures des unités de patte sur les extrémités des barres de support croisées (comme à l'illustration 3).

Deslice los postes superiores de las unidades de pata sobre los extremos de las barras de soporte cruzadas (como se muestra en la Figura 3).

6

Locate the assembly knobs, lock washers and cupped washers. Thread the washers onto the bolt, small lock washer first, followed by the cup washer (as shown in Figure 4).

Trouver les boutons d'assemblage, les rondelles de blocage et les cylindres d'étanchéité. Fileter les rondelles sur le boulon, la petite rondelle de blocage en premier, suivie du cylindre d'étanchéité (comme indiqué à l'illustration 4).

Ubique las perillas de ensamble, arandelas de seguridad y arandelas acopadas. Enrosque las arandelas en el perno, enroscando primero la arandela de seguridad pequeña y luego la arandela acopada (como se muestra en la Figura 4).

7

Carefully flip frame so that legs point up. Slide the bolts of the assembly knobs into the holes on the bottom of the under seat support beams (as shown in Figure 5).

Retourner soigneusement le cadre pour orienter les pattes vers le haut. Faire glisser les boulons des boutons d'assemblage dans les trous au bas des barres de support sous le siège (comme indiqué à l'illustration 5).

Voltee cuidadosamente el bastidor para que las patas miren hacia arriba. Deslice los pernos de las perillas de ensamble en los orificios en la parte inferior de las barras de soporte debajo del asiento (como se muestra en la Figura 5).

8

Locate the transfer bench. Place it seat side down.

Trouver le banc de transfert. Tourner la partie du siège vers le bas.

Ubique el banco de transferencia. Colóquelo con el lado del asiento hacia abajo.

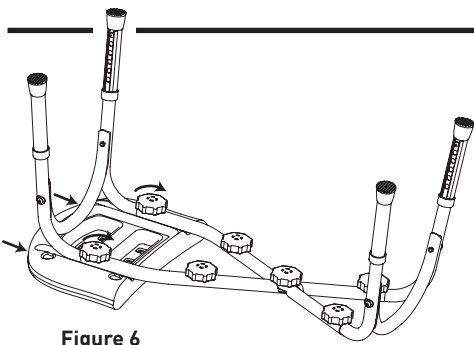


Figure 6
Illustration 6
Figura 6

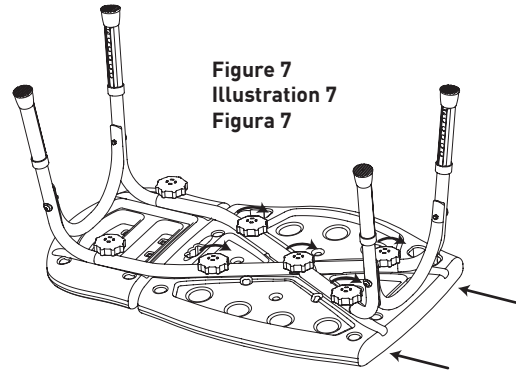
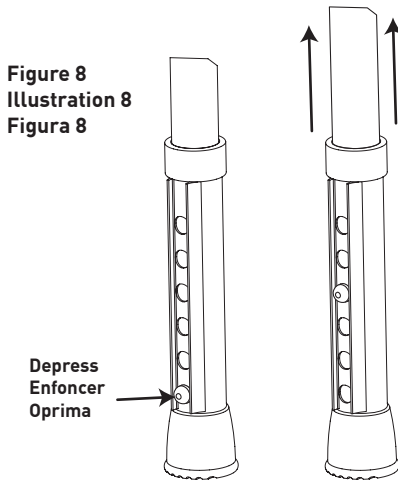


Figure 7
Illustration 7
Figura 7

Figure 8
Illustration 8
Figura 8



Depress
Enfoncer
Oprima

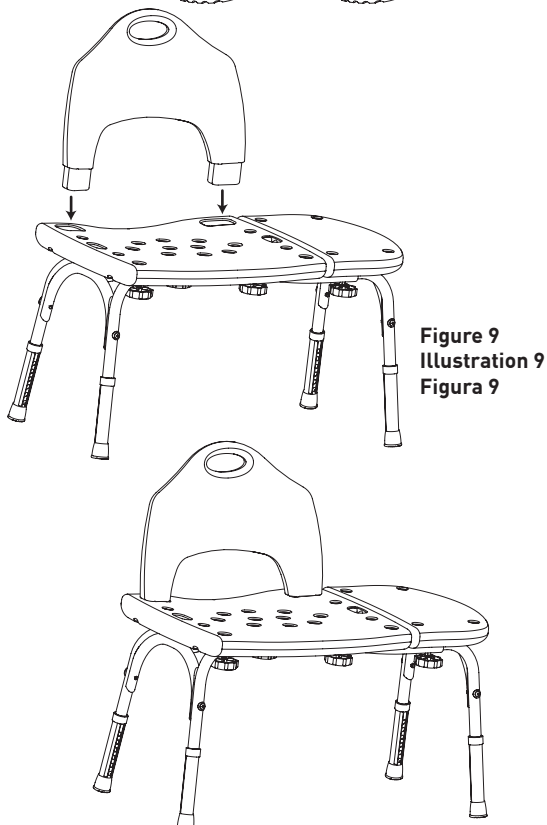


Figure 9
Illustration 9
Figura 9

9

Place the curved ends of the crossed support beams into the grooves on the underside of the transfer bench, aligning the holes in the support beams with the holes inside the grooves (as shown in Figure 6).

Placer les extrémités courbées des barres de support croisées dans les rainures sous le banc de transfert en alignant les trous des barres de support avec les trous à l'intérieur des rainures (comme indiqué à l'illustration 6).

Coloque los extremos curvos de las barras de soporte cruzadas en las ranuras en la parte de abajo del banco de transferencia, alineando los orificios de las barras de soporte con los orificios dentro de las ranuras (como se muestra en la Figura 6).

10

Use the assembly knobs to attach the transfer bench to the support beams. **IMPORTANT: Hand tighten knobs firmly, but do not force. Tightening knobs too firmly can damage the unit.**

Utiliser les boutons d'assemblage pour fixer le banc de transfert aux barres de support. **IMPORTANT : Serrer les boutons à la main fermement sans les forcer. Si on serre les boutons trop fermement, on risque d'endommager l'unité.**

Use las perillas de ensamble para fijar el banco de transferencia a las barras de soporte. **IMPORTANTE: Apriete las perillas con la mano, firmemente pero sin forzarlas. Apretar las perillas demasiado puede dañar la unidad.**

11

Locate the large seat bottom. Place it under the support beams so that the center of the "X" slides into the center of the "X" shaped grooves on the large seat bottom (as shown in Figure 7).

Trouver le grand dessous de siège. Le placer sous les barres de soutien pour que le centre du X puisse glisser au centre des rainures en X sur le grand dessous de siège (comme indiqué à l'illustration 7).

Ubique la base grande de asiento. Colóquela debajo de las barras de soporte de manera que el centro de la "X" se deslice en el centro de las ranuras en forma de "X" de la base grande de asiento (como se muestra en la Figura 7.)

12

Use the assembly knobs to attach the large seat bottom to the support beams.

Utiliser les boutons d'assemblage pour fixer le grand dessous de siège aux barres de support.

Use las perillas de ensamble para fijar la base grande de asiento a las barras de sport.

13

To adjust length of legs/height of seat (see Figure 8).
FOR MAXIMUM STABILITY, CHAIR LEGS ON EACH END OF BENCH MUST BE ADJUSTED TO THE SAME LENGTH

Test each leg to make sure that all studs have fully clicked into place.

Pour ajuster la longueur des pattes/la hauteur du siège (Voir l'illustration 8)
POUR UNE STABILITÉ MAXIMALE, LES PATTES DE LA CHAISE À CHAQUE EXTRÉMITÉ DU BANC DOIVENT ÊTRE RÉGLÉES À LA MÊME HAUTEUR.
Tester chaque patte pour s'assurer que tous les montants sont bien enclenchés.

Para ajustar la longitud de las patas / altura del asiento (vea la Figura 8).
PARA OBTENER EL MÁXIMO DE ESTABILIDAD, LAS PATAS DE LA SILLA EN CADA EXTREMO DEL BANCO DEBEN AJUSTARSE A LA MISMA LONGITUD.
Pruebe cada pata para asegurarse que todos los soportes están seguros en su sitio.

14

Grasp seat back by handle and insert the tabs into large holes in seat bottom until they snap into place (as shown in Figure 9).

Saisir le dossier du siège par la poignée et insérer les onglets dans les gros trous au bas du siège jusqu'à ce qu'ils s'enclenchent (voir l'illustration 9).

Sujete el respaldo del asiento por el asa e inserte las lengüetas en los orificios grandes en la parte inferior del asiento hasta que caigan en su sitio (como se muestra en la Figura 9).

WARNING:

TO PREVENT SERIOUS OR FATAL INJURY: FOR USE ONLY BY PERSONS WEIGHING LESS THAN 300 POUNDS. Consult a healthcare professional for advice and instructions specific to your needs before use. Contact CSI immediately at 1-800-289-6636 if any components are missing or damaged. Install in accordance with CSI's instructions. Do not modify this product in any way.

FOR QUESTIONS OR ASSISTANCE WITH INSTALLATION CONTACT CSI AT 1-800-289-6636.

LIMITED LIFETIME WARRANTY:

If this product fails due to materials or workmanship at any time during the life of the product, Creative Specialties International (CSI), a division of Moen Incorporated, will replace it free of charge, postage-paid. Simply contact CSI at 1-800-289-6636 for replacement information. This warranty does not cover products which have been abused, altered, damaged, misused, cut or worn.

TO THE EXTENT PERMITTED BY LAW, CSI DISCLAIMS ALL OTHER IMPLIED OR EXPRESS WARRANTIES INCLUDING ALL WARRANTIES OF MERCHANTABILITY AND/OR FITNESS FOR A PARTICULAR PURPOSE.

LIMITATION OF LIABILITY: THIS WARRANTY IS YOUR SOLE REMEDY AND CSI SHALL NOT BE LIABLE FOR ANY DAMAGES, WHETHER DIRECT, INDIRECT, INCIDENTAL, SPECIAL, CONSEQUENTIAL, EXEMPLARY, OR OTHERWISE, INCLUDING LOST REVENUES AND LOST PROFITS, ARISING OUT OF ANY THEORY OR RECOVERY, INCLUDING STATUTORY, CONTRACT OR TORT. NOTWITHSTANDING THE TERM OF ANY LIMITED OR IMPLIED WARRANTY, OR IN THE EVENT THAT ANY LIMITED WARRANTY FAILS OF ITS ESSENTIAL PURPOSE, IN NO EVENT WILL CSI'S ENTIRE LIABILITY EXCEED THE PURCHASE PRICE OF THIS PRODUCT. SOME STATES AND PROVINCES DO NOT ALLOW THE EXCLUSION OR LIMITATION OF INCIDENTAL OR CONSEQUENTIAL DAMAGES SO THE ABOVE LIMITATIONS OR EXCLUSIONS MAY NOT APPLY TO YOU. THIS LIMITED WARRANTY GIVES YOU SPECIFIC LEGAL RIGHTS, AND YOU MAY ALSO HAVE RIGHTS WHICH VARY FROM STATE TO STATE AND PROVINCE TO PROVINCE.



For additional warranty information, visit www.moen.com/homecare
Meets or exceeds applicable requirements for the Americans with Disabilities Act.

MISE EN GARDE :

POUR PRÉVENIR TOUTE BLESSURE GRAVE OU MORTELLE : N'UTILISER QUE POUR DES PERSONNES PESANT MOINS DE 136 KG (300 lb). Consulter un professionnel des soins de la santé pour obtenir des conseils et des directives spécifiques à vos besoins avant d'utiliser le produit. Contacter CSI immédiatement au 1-800-289-6636 s'il manque des pièces ou si elles sont endommagées. Installer en suivant précisément les directives de CSI. Ne pas modifier ce produit de quelque façon que ce soit.

POUR TOUTE QUESTION OU POUR OBTENIR DE L'AIDE POUR L'INSTALLATION, CONTACTER CSI AU 1-800-289-6636.

GARANTIE À VIE LIMITÉE :

Si ce produit est défectueux en raison des pièces ou de la qualité de l'exécution, en tout temps durant la durée de vie du produit, Creative Specialties International, une division de Moen incorporée (CSI), le remplacera gratuitement, port payé. Il suffit de contacter CSI au 1 800 882-6636 pour obtenir des renseignements sur le remplacement du produit. Cette garantie ne couvre pas les produits qui ont été utilisés de façon abusive, modifiés, endommagés, mal utilisés, coupés ou qui sont usés.

DANS LES LIMITES DE LA LOI, CSI DÉCLINE TOUTE IMPLICITE OU EXPLICITE, Y COMPRIS TOUTE GARANTIE DE COMMERCIALITÉ ET/OU DE FONCTIONNEMENT À UNE FIN PRÉCISE.

LIMITE DE RESPONSABILITÉ : CETTE GARANTIE EST VOTRE SEUL RECOURS ET CSI NE SERA PAS TENU RESPONSABLE DES DOMMAGES, DIRECTS, INDIRECTS, ACCIDENTAUX, SPÉCIAUX, CONSÉCUTIFS, EXEMPLAIRES, PUNITIFS OU AUTRES, Y COMPRIS LES PERTES DE REVENUS ET DE PROFITS SURVENANT DE TOUTE THÉORIE OU RÉCUPÉRATION, Y COMPRIS CEUX PRÉVUS PAR LA LOI, LES CONTRATS OU LES DÉLITS CIVILS. MALGRÉ LES MODALITÉS DE TOUTE GARANTIE LIMITÉE OU IMPLICITE OU SI TOUTE GARANTIE LIMITÉE DÉROGE DE SES FINS ESSENTIELLES, EN AUCUN CAS LA RESPONSABILITÉ DE CSI NE DÉPASSERA LE PRIX D'ACHAT DE CE PRODUIT. CERTAINS ÉTATS ET CERTAINES PROVINCES NE PERMETTENT PAS L'EXCLUSION NI LA LIMITATION DES DOMMAGES ACCESSOIRES OU CONSÉCUTIFS. LES LIMITES OU LES EXCLUSIONS PRÉCITÉES NE S'APPLIQUENT DONC PAS À VOTRE CAS. CETTE GARANTIE LIMITÉE VOUS DONNE DES DROITS LÉGAUX SPÉCIFIQUES ET VOUS POURRIEZ AVOIR D'AUTRES DROITS QUI VARIENT SELON L'ÉTAT ET LA PROVINCE.



Pour de plus amples renseignements sur la garantie, visitez www.moen.com/homecare
Respecte ou surpasse les exigences pertinentes de l'ADA (Americans with Disabilities Act).

ADVERTENCIA:

PARA EVITAR LESIONES SERIAS O FATALES, UTILICE ÚNICAMENTE CON INDIVIDUOS QUE PESEN MENOS DE 136 KILOGRAMOS (300 LIBRAS). Antes de utilizarlo, pida a un profesional de salud asesoría e instrucciones específicas según sus necesidades. Comuníquese con CSI de inmediato al 1-800-289-6636 en caso de encontrar un componente dañado o faltante. Instale de acuerdo con las instrucciones de CSI. No modifique este producto en ninguna forma.

EN CASO DE TENER DUDAS O NECESITAR AYUDA EN LA INSTALACIÓN, COMUNÍQUESE CON CSI AL 1-800-289-6636.

GARANTÍA LIMITADA PARA LA VIDA ÚTIL DEL PRODUCTO

Si este producto falla debido a un defecto en los materiales o el trabajo durante la vida útil del producto, Creative Specialties International (CSI), una división de Moen Incorporated, lo reemplazará sin cargo, con el porte pagado. Para solicitar información para el reemplazo, comuníquese con CSI al 1-800-289-6636. Esta garantía no cubre productos sometidos a tratos indebidos, alteraciones, daños, desgaste o cortes.

HASTA DONDE LO PERMITA LA LEY, CSI NIEGA LAS DEMÁS GARANTÍAS IMPLÍCITAS O TÁCITAS, ENTRE ELLAS TODAS LAS GARANTÍAS EN CUANTO A LA COMERCIABILIDAD O IDONEIDAD PARA UN FIN PARTICULAR.

LIMITACIÓN DE RESPONSABILIDAD: ESTA GARANTÍA ES SU ÚNICO RECURSO Y CSI NO SERÁ RESPONSABLE DE DAÑOS Y PERJUICIOS, SEAN DIRECTOS, INDIRECTOS, FORTUITOS, ESPECIALES, CONSECUENCIALES, EJEMPLARES O DE OTRO TIPO, ENTRE ELLOS LOS INGRESOS Y GANANCIAS PERDIDOS QUE RESULTEN DE CUALQUIER TEORÍA O RECUPERACIÓN, TALES COMO LAS ESTATUTARIAS, POR CONTRATO O EXTRA CONTRACTUALES, INDEPENDIENTEMENTE DEL PLAZO DE CUALQUIER GARANTÍA LIMITADA O TÁCITA, O EN EL CASO DE QUE UNA GARANTÍA LIMITADA NO CUMPLA SU PROPÓSITO BÁSICO, EN NINGÚN MOMENTO LA RESPONSABILIDAD GLOBAL DE CSI SERÁ MAYOR DEL PRECIO DE VENTA DE ESTE PRODUCTO. ALGUNOS ESTADOS Y PROVINCIAS NO PERMITEN LAS EXCLUSIONES O LIMITACIONES DE LOS DAÑOS Y PERJUICIOS INCIDENTALES O CONSECUENCIALES, DE MODO QUE ES POSIBLE QUE LAS ANTERIORES LIMITACIONES O EXCLUSIONES NO SEAN APLICABLES A SU PRODUCTO. ESTA GARANTÍA LIMITADA LE OTORGA DERECHOS LEGALES ESPECÍFICOS, Y ES POSIBLE QUE USTED TAMBIÉN TENGA OTROS DERECHOS QUE VARIÉN SEGÚN EL ESTADO Y LA PROVINCIA.



Para obtener información sobre la garantía, acceda a www.moen.com/homecare
Cumple o excede los requisitos que aplican según la Ley para americanos con discapacidades (Americans with Disabilities Act).

MOEN
HOME CARE

25300 Al Moen Drive • North Olmsted, OH 44070-8022 • Customer Service USA: 1-800-882-0116

International Customer Service: 1-440-962-2263 • www.moen.com/homecare

Home Care and Creative Specialties International are registered trademarks of Moen Incorporated ©2013

Creative Specialties is a division of Moen Incorporated. © 2013 / Creative Specialties est une division de Moen incorporée. © 2013 / Creative Specialties es una división de Moen Incorporated. © 2013