



DEMD-402LF DEMD-404LF

WALL MOUNTED ELECTRONIC FAUCET FOR COLD OR PREMIXED WATER ROBINET ÉLECTRONIQUE À MONTAGE MURAL POUR EAU FROIDE OU PRÉMITIGÉE GRIFO ELECTRÓNICO PARA PARED PARA AGUA FRÍA O PREMEZCLADA

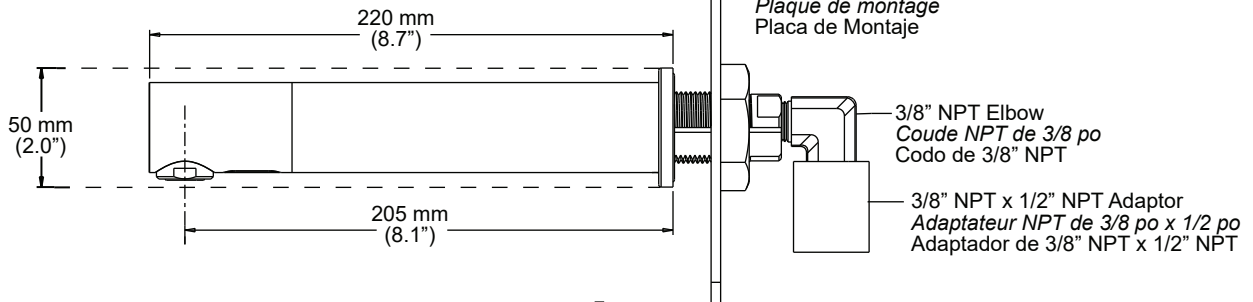
IMPORTANT:
READ ALL ROUGH-IN DIMENSIONS BEFORE PROCEEDING!
SEE FIGURES 1-4.

IMPORTANT :
VÉRIFIEZ TOUTES LES DIMENSIONS DE ROBINETTERIE
BRUTE AVANT DE PROCÉDER! VOIR FIGURES 1-4.

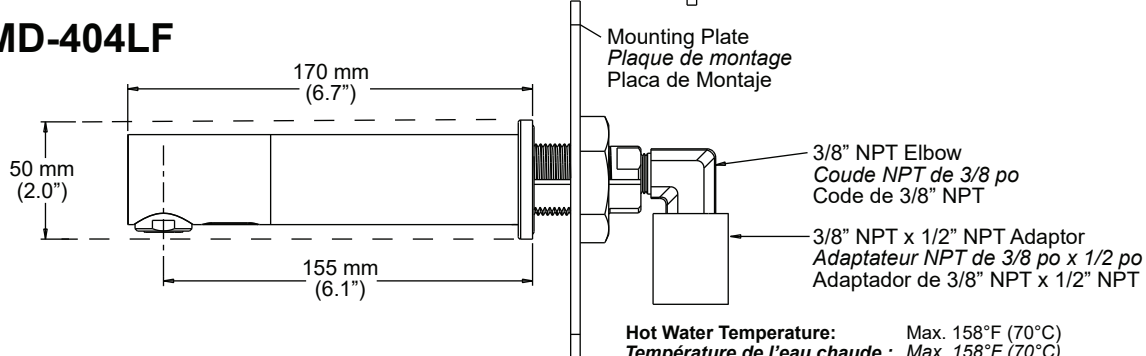
IMPORTANTE:
¡LEA TODAS LAS DIMENSIONES DE INSTALACIÓN DE
LAS TUBERÍAS ANTES DE EMPEZAR! VER FIGURES 1-4.



DEMD-402LF



DEMD-404LF



Power Supply: 9V Converter (requires 24VAC transformer, not supplied)
Alimentation : Convertisseur 9V (transformateur 24 V CA requis, non inclus)
Fuente de Alimentación: Adaptador de 9V (requiere un transformador de 24VCA, no incluido)

Max. Run Time: 90 seconds (can be reduced with the optional remote control)
Durée de fonct. max. : 90 secondes (peut être réduit à l'aide de la télécommande en option)
Tiempo máximo de funcionamiento: 90 segundos (puede reducirse mediante el control remoto opcional)

Recommended Water Pressure: 20-116 PSI (1.4-8.0 bar). With water pressure more than 116 PSI (8.0 bar), use a pressure reducing valve.
Pression d'eau recommandée : 20-116 psi (1.4-8.0 bar). Si la pression de l'eau excède 116 psi (8.0 bar), utilisez une soupape de réduction de la pression.
Presión de agua recomendada: 20-116 PSI (1.4-8.0 bar). Para presiones de agua mayores a 116 PSI (8.0 bar), emplee una válvula reductora de presión para disminuirla.

| | | |
|---|--|--|
| *Minimum Sensor Range: 3.15" (80 mm) | *Minimum Distance of 12.5" (318 mm) from sensor to sink or trough surface. | *Maximum Sensor Range: 11.8" (300 mm) |
| *Portée minimale du capteur : 3,15 po (80 mm) | Distance minimale de 12,5 po (318 mm) entre le capteur et l'évier ou à travers la surface. | *Portée maximale du capteur : 11,8 po (300 mm) |
| *Rango mínimo del sensor: 3.15" (80 mm) | Distancia mínima de 12,5" (318 mm) desde el sensor hasta la superficie del lavabo empotrado o sobre la cubierta. | *Rango máximo del sensor: 11.8" (300 mm) |

*To ensure proper faucet operation, the sensor range is dependent on the reflectiveness of the sink material. A more reflective surface will require a lower range sensor setting. See pages 11 and 12 on how to adjust the range.

*Pour assurer le bon fonctionnement du robinet, la portée de détection du capteur doit correspondre à la réflectivité du matériau de l'évier. Une surface plus réfléchissante nécessite une plus faible portée de détection du capteur. Consultez les pages 11 et 12 pour le réglage de la portée de détection.

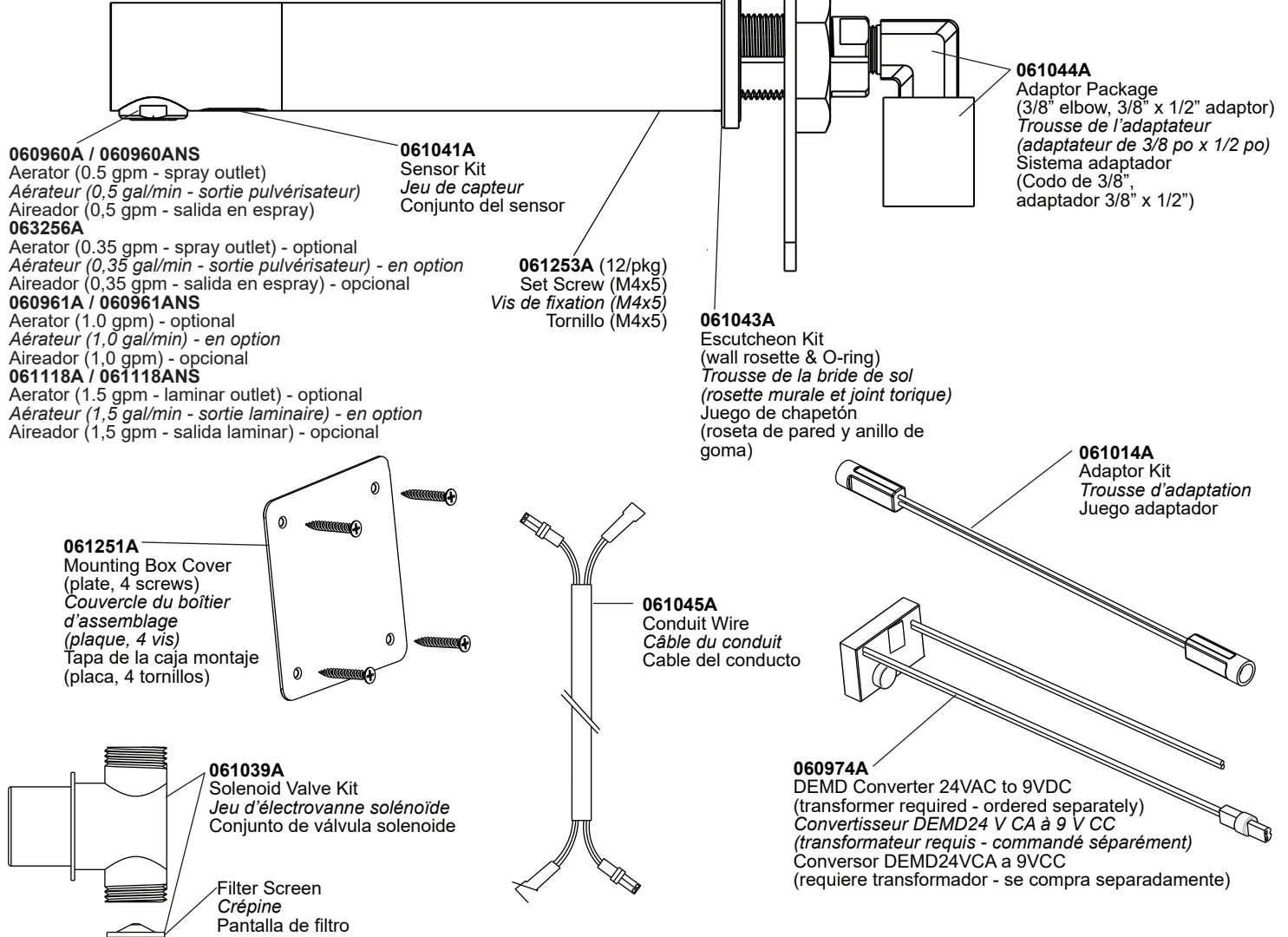
*Para asegurar la operación adecuada de la llave de agua, el rango del sensor depende del cuanto refleja el material del lavabo. Una superficie más reflexiva requiere un ajuste más bajo del rango del sensor. Vea en las páginas 11 y 12 cómo ajustar el rango.

**Please leave this instruction sheet with the installed faucet.
S.V.P., Laissez cette fiche d'instructions avec la robinetterie nouvellement installée.
Deje esta hoja de intrucción con la llave instalada.**

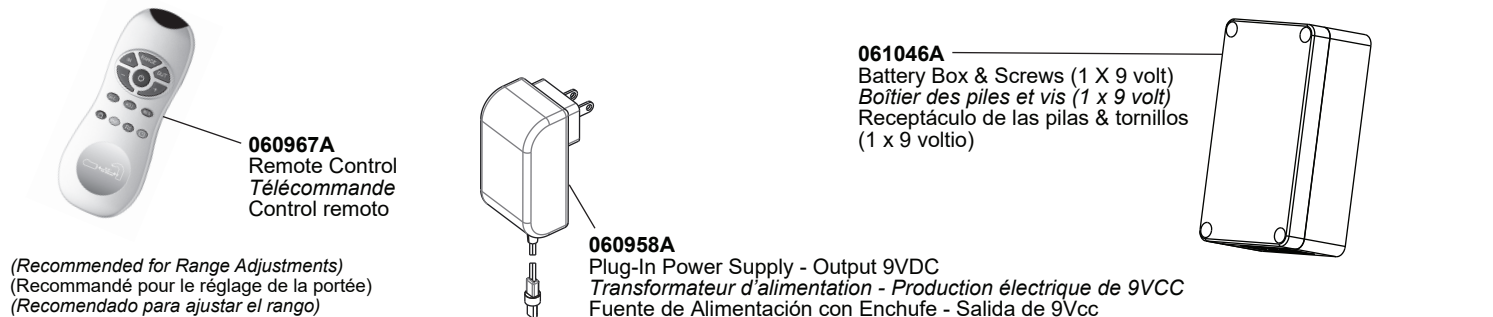
PARTS LIST / LISTE DES PIÈCES / LISTA DE PARTES

Familiarize yourself with the part names and repair part numbers.
 Familiarisez-vous avec les noms de pièce et le numéro des pièces de rechange.
 Familiarícese con los nombres y números de partes de recambio.

- * Required (not supplied): plumbing pipe(s), 2x4 studs
 * *Nécessaire (non fourni) : tuyau(x) de plomberie, montants 2x4*
 * Requerido (no incluido): tuberías de agua, vigas 2x4



OPTIONAL ACCESSORIES / ACCESSOIRES EN OPTION / ACCESORIOS OPCIONALES

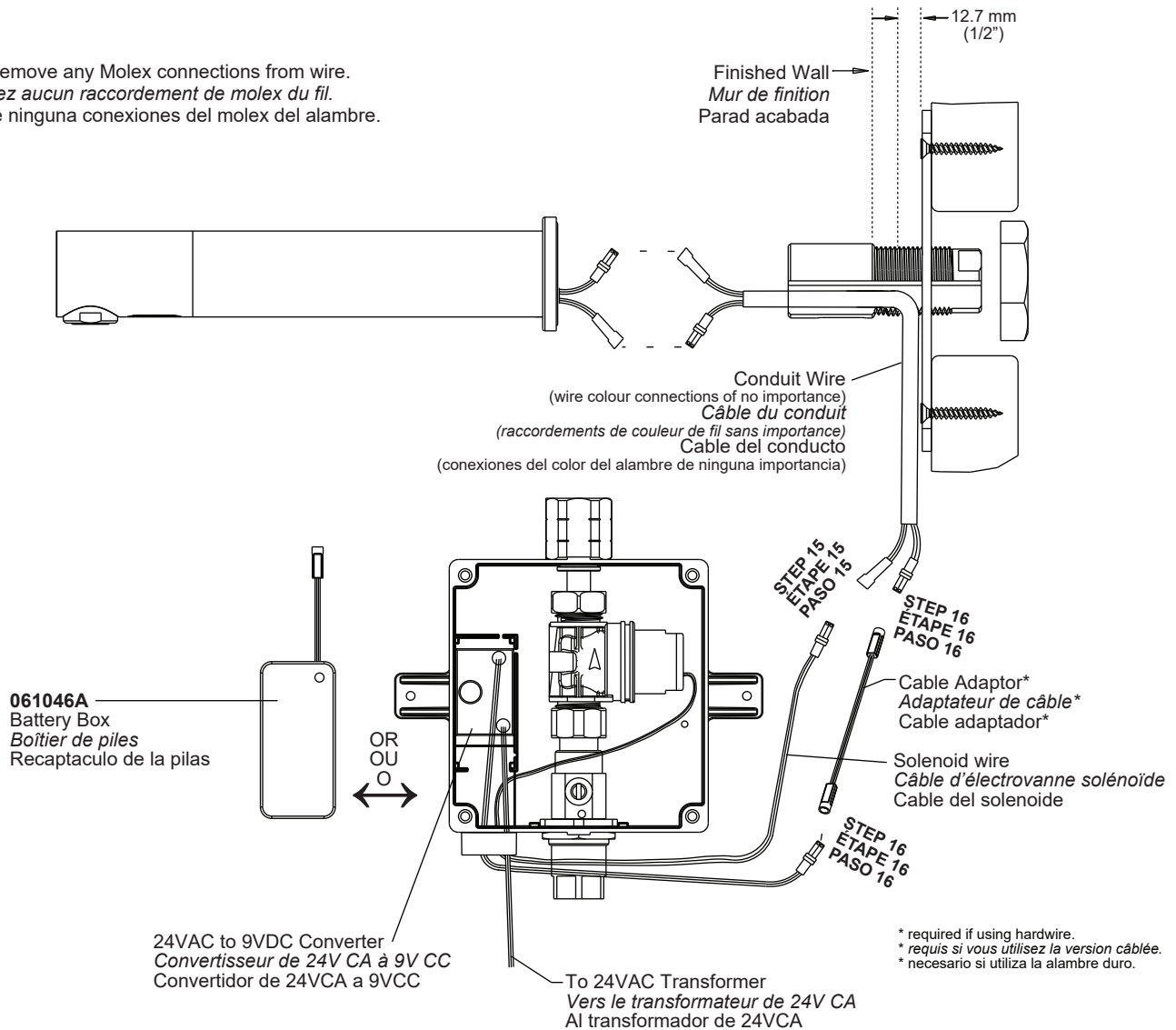


WIRE CONNECTIONS SUMMARY

RÉSUMÉ DE RACCORDEMENTS DE FIL

RESUMEN DE CONEXIONES DE CABLE

Do not remove any Molex connections from wire.
N'enlevez aucun raccordement de molex du fil.
 No quite ninguna conexiones del molex del alambre.



NOTE: See steps 15-16 and figure 13b for further information.
REMARQUE : Voir les étapes 15 et 16 et la figure 13 b) pour plus d'information.
NOTA: Vea los pasos 15-16 y la figura 13b para obtener más información.

NOTE: The routing of wiring is left to the discretion of the installer.
REMARQUE : Le circuit du câblage est laissé à la discrétion de l'installateur.
NOTA: La ruta de cableado se deja a la discreción del instalador.

Layout of connections are for reference only. Wires must be neatly contained within the box so lid will not damage or pinch the wires.

L'étalage des connexions n'est que pour servir de référence. Les câbles doivent être bien renfermés à l'intérieur du boîtier pour que le couvercle n'endommage, ni pince les câbles.

La disposición de las conexiones es solamente para referencia. Los cables deben estar bien ordenados en la caja para que la tapa no los dañe ni apriete.

PRE-INSTALLATION INFORMATION

Check contents

Separate all parts from packaging and check each part with the "Parts List" section. Make sure all parts are accounted for before discarding any packaging material. If any parts are missing, do not attempt to install your faucet until you obtain the missing parts.

Warnings

To prevent reflection problems, it is required to keep a minimum distance of **12.5" (318 mm)** between the surface of the sink and the spout (see Figure 1).

Preparation for installation

Flush water supply lines thoroughly before installing the faucet. Do not allow dirt, plumber tape or metal particles to enter the faucet. Shut off water supply.

Important

All plumbing is to be installed in accordance with applicable codes and regulations.

Note: Maximum wall thickness is 1½" (38 mm). Ensure that rough-in of mounting box and mounting plate are correct.

RENSEIGNEMENTS PRÉALABLES À L'INSTALLATION

Vérifiez le contenu de la boîte

Séparez toutes les pièces de l'emballage et vérifiez chaque pièce à l'aide de la section « Liste des pièces ». Assurez-vous que toutes les pièces sont présentes avant de jeter le matériel d'emballage. Le cas échéant, ne tentez pas d'installer le robinet tant que vous n'avez pas obtenu les pièces manquantes.

Mises en garde

Une distance minimale de **12,5 po (318 mm)** entre la surface de l'évier et le bec est requis pour éviter les problèmes de réflexion (voir figure 1).

Préparation pour l'installation

Drainez bien les conduites d'alimentation avant d'installer le robinet. Ne laissez pas la poussière, le ruban de plomberie ou des particules de métal pénétrer le robinet. Fermez l'approvisionnement d'eau.

Important

La plomberie doit être installée conformément aux codes et règlements locaux.

Remarque : Épaisseur maximale de la paroi : 1½ po (38 mm). Assurez-vous que la robinetterie brute du boîtier d'assemblage et la plaque d'assemblage sont adéquats.

INFORMACIÓN PREVIA A LA INSTALACIÓN

Verifique los materiales

Retire todas las partes del embalaje y verifique cada una de ellas con la sección "Lista de partes". Asegúrese de que haya tenido en cuenta todas las partes antes de descartar ningún material. Si faltara cualquiera de las partes, no intente instalar el grifo hasta conseguirla.

Advertencias

Para evitar problemas de reflexión, le necesario mantener una distancia mínima de **12,5" (318 mm)** entre el superficie del lavabo y el pico (ver Figura 1).

Preparación para la instalación

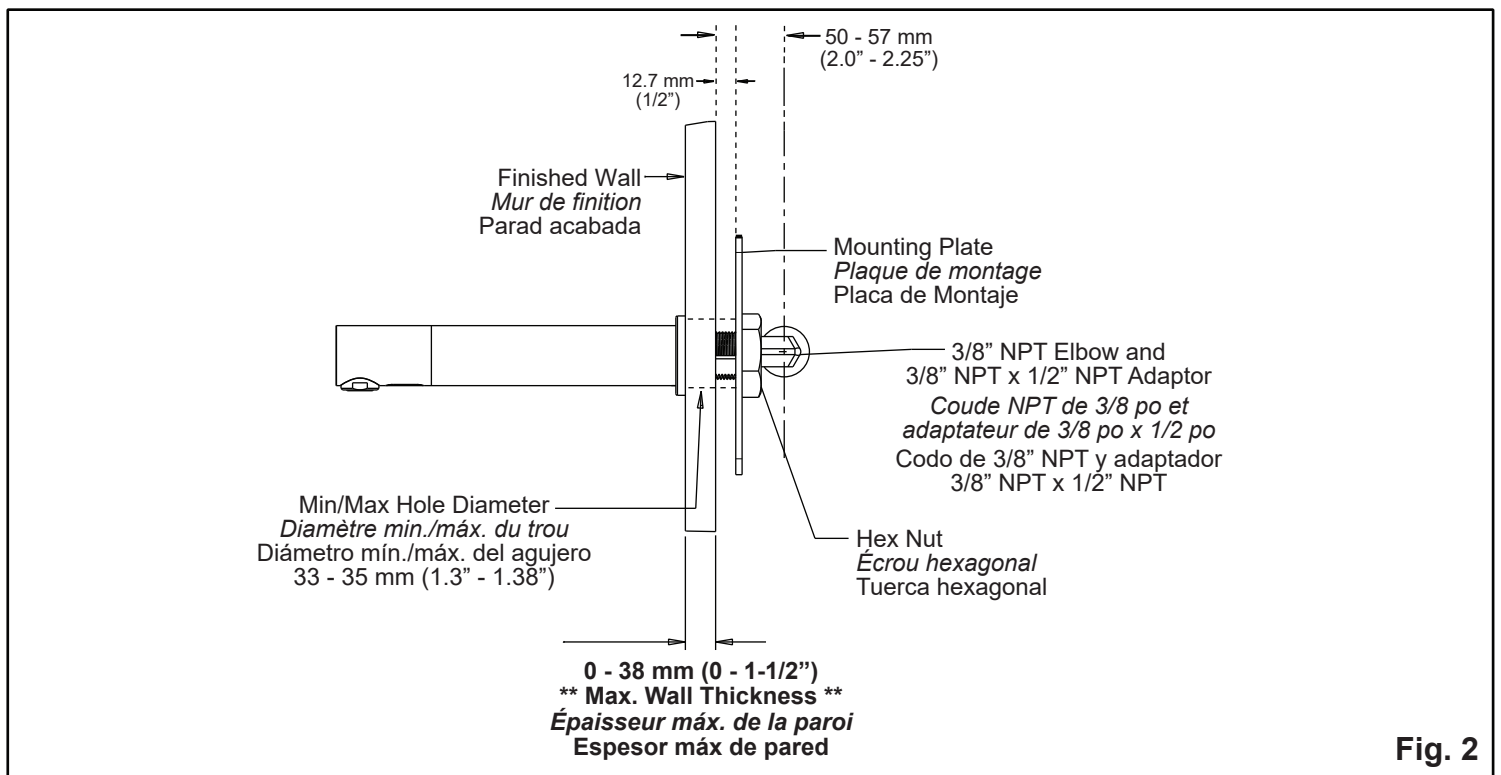
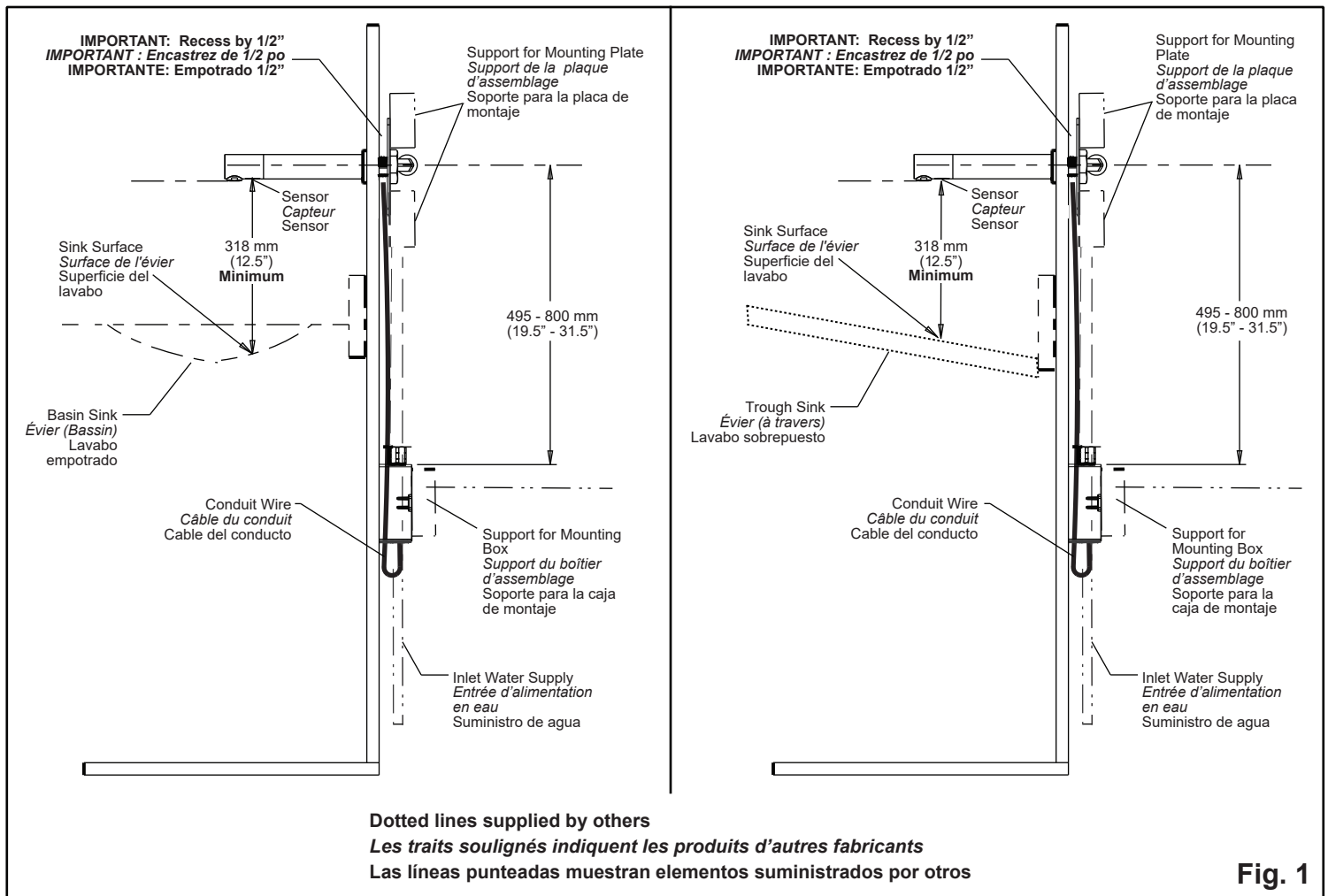
Drene completamente las líneas de suministro de agua antes de instalar el grifo. No permita que entre suciedad, cinta para plomero o partículas metálicas al grifo. Cierre el suministro de agua.

Importante

Todas la cañerías deben instalarse conforme a los códigos y regulaciones aplicables.

Nota: El espesor máximo de la pared es de 1½" (38 mm). Verifique que la tubería de la caja de montaje coincida con la placa de montaje.

ROUGH-IN / ROBINETTERIE BRUTE / INSTALACIÓN DE LA TUBERÍAS



INSTALLATION INSTRUCTIONS / CONSIGNES D'INSTALLATION / INSTRUCCIONES DE INSTALACIÓN

1. Shut off the water supply.

1. Fermez l'approvisionnement en eau.

1. Cierre el suministro de agua.

2. Build bracing for mounting box with wall studs (supplied by others) so it is flush with **back side** of finished wall once installed. See Figure 3.

2. Fabriquez une barre de renforcement pour le boîtier d'assemblage à l'aide des montants muraux (fournis par d'autres fabricants), de sorte qu'il soit à plat sur l'arrière de la mur de finition sèche après l'installation. Voir la figure 3.

2. Construya un soporte para la caja de montaje con vigas de pared (suministradas por otros) de modo que quede al ras con la parte **posterior** del pared acabada una vez instalada. Vea la Figura 3.

3. Mounting box to be secured to the bracing using wood screws (supplied by others) through the plastic backing of the mounting box. See Figure 7.

3. Le boîtier d'assemblage doit être fixé à la barre de renforcement à l'aide des vis à bois (fournies par d'autres fabricants), à travers le dos en plastique du boîtier d'assemblage. Voir la figure 7.

3. Fije la caja de montaje al soporte mediante tornillos para madera (suministrados por otros) a través del plástico posterior de la caja de montaje. Vea la Figura 7.

4. Connect the water supply line to the water inlet of the mounting box.

4. Raccordez la conduite d'alimentation en eau à l'entrée d'eau du boîtier d'assemblage.

4. Conecte la tubería de suministro de agua a la entrada de agua de la caja de montaje.

5. Build bracing for mounting plate with wall studs (supplied by others). Mounting plate (Figure 6) to be secured to the bracing using wood screws (supplied by others). See Figure 4 for vertical position. See Figure 3 for stud positioning.

Important: Recess the mounting plate studs by 1/2" (12.7 mm) in order to leave room for the wire connections. See Figures 3 and 8.

Note: Refer to Figure 1 for minimum distance from sensor to sink surface.

5. Fabriquez une barre de renforcement pour la plaque de montage à l'aide des montants muraux (fournis par d'autres fabricants). La plaque de montage (figure 6) doit être fixé à la barre de renforcement à l'aide des vis à bois (fournies par d'autres fabricants). Voir la figure 4 pour le positionnement vertical. Voir la figure 3 pour le positionnement du montant.

Important : Encastrez les montants de la plaque de montage de 1/2 po (12,7 mm) pour laisser la place aux raccordements électriques. Voir les figures 3 et 8.

Remarque : Reportez-vous à la figure 1 pour la distance minimale entre le capteur et l'évier.

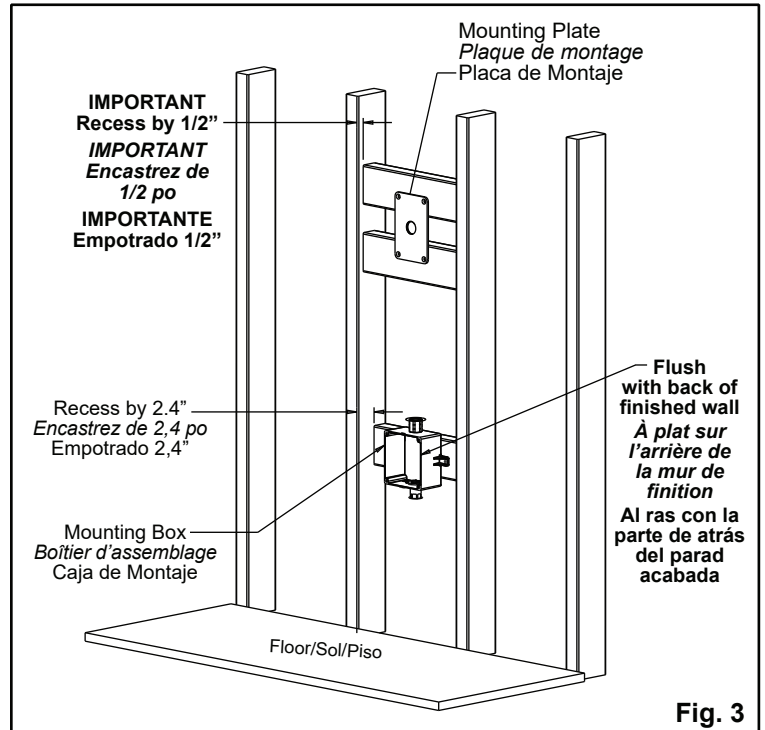


Fig. 3

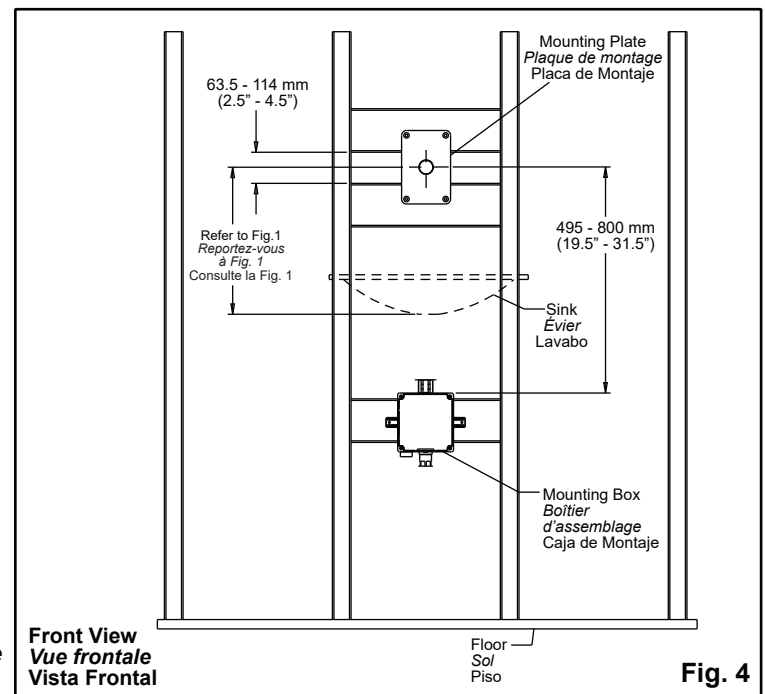


Fig. 4

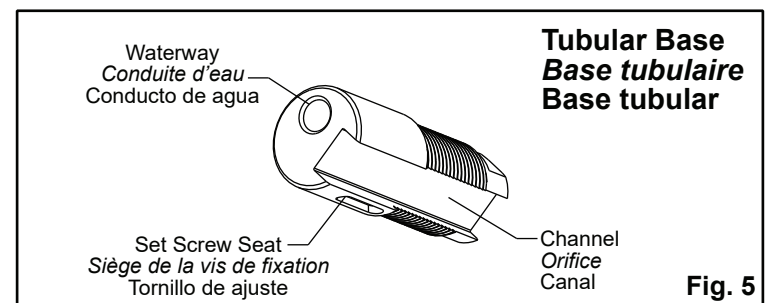


Fig. 5

INSTALLATION INSTRUCTIONS / CONSIGNES D'INSTALLATION / INSTRUCCIONES DE INSTALACIÓN

- Construya un soporte para la placa de montaje con vigas de pared (suministradas por otros). Fije la placa de montaje (Figura 6) al soporte mediante tornillos para madera (suministrados por otros). Vea la Figura 4 por posición vertical. Vea la Figura 3 por la posición de la viga.

Importante: Coloque la vigas de la placa de montaje empotradas 1/2" (12.7 mm) para dejar lugar para las conexiones eléctricas. Vea las Figuras 3 y 8.

Nota: Consulte en la Figura 1 la distancia mínima desde el sensor hasta la superficie del lavabo.

- Unthread the hex nut and remove from faucet. See Figure 8.
- Défiletez l'écrou hexagonal et retirez-le du robinet. Voir la figure 8.
- Desenrosque la tuerca hexagonal y sáquela del grifo. Vea la Figura 8.

- Loosen set screw from bottom of faucet assembly to remove tubular base. See Figure 9 for set screw position.

Important: Do not lose set screw, it is used to secure faucet to wall.

- Desserrez la vis de fixation du fond du robinet pour retirer la base tubulaire. Voir la figure 9 pour le positionnement de la vis de fixation.

Important : Ne desserrez pas la vis de fixation, elle permet de fixer le robinet à la paroi.

- Afloje el tornillo de ajuste desde la parte inferior del conjunto del grifo para sacar la base tubular. Vea la Figura 9 por la posición del tornillo de ajuste.

Importante: No pierda el tornillo de ajuste, se usa para fijar el grifo a la pared.

- Thread tubular base (see Figure 5) into the mounting plate, ensure set screw seat is on the bottom and a portion of it will be exposed on finished side of finished wall. See Figure 8.

- Filetez la base tubulaire (voir figure 5) dans la plaque d'assemblage, veillez à ce que le siège de la vis de fixation soit au fond et qu'une portion soit exposée sur le côté fini de la mur de finition. Voir la figure 8.

- Enrosque la base tubular (vea la Figura 5) sobre la placa de montaje, verifique que el tornillo de ajuste quede hacia abajo y que parte del mismo quede expuesta desde el lado de afuera del parad acabada. Vea la Figura 8.

- Fish the conduit wire along recess in tubular base to prevent it from falling back into the wall cavity. See Figure 10.

- Tirez le câble du conduit le long du creux dans la base tubulaire pour l'empêcher de retomber dans la cavité de mur. Voir la figure 10.

- Pesque el cable del conducto a lo largo del empotrado en la base tubular para evitar que caiga de vuelta adentro de la pared. Vea la Figura 10.

- Tighten hex nut onto tubular base ensuring conduit wire is located in the 1/2" recess between the finished wall and mounting plate. See Figure 10.

- Serrez l'écrou hexagonal sur la base tubulaire en veillant à ce que câble est situé dans le creux de 1/2 po (1,27 cm) entre le mur de finition et la plaque de montage. Voir la figure 10.

- Ajuste la tuerca hexagonal a la base tubular, asegurando que el cable del conducto esté ubicado en el empotrado de 1/2" entre la pared terminada y la placa de montaje. Vea la Figura 10.

- Attach 3/8" elbow to tubular base. See Figure 11.

- Attachez le coude de 3/8 po à la base tubulaire. Voir la figure 11.

- Coloque el codo de 3/8" en la base tubular. Vea la Figura 11.

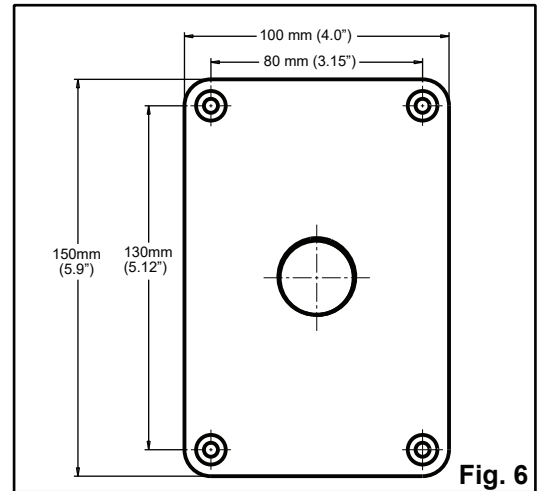


Fig. 6

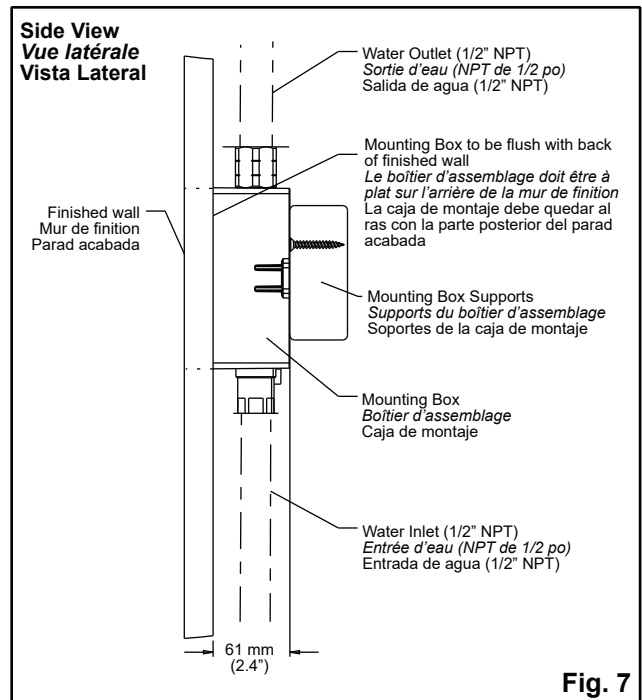


Fig. 7

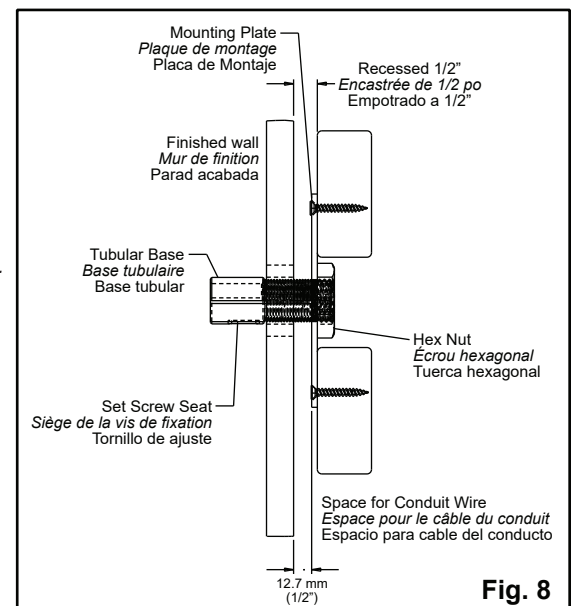


Fig. 8

INSTALLATION INSTRUCTIONS / CONSIGNES D'INSTALLATION / INSTRUCCIONES DE INSTALACIÓN

12. Attach 3/8" NPT x 1/2" NPT adaptor to 3/8" elbow. See Figure 12.

12. Attachez l'adaptateur NPT de 3/8 po x 1/2 po au coude de 3/8 po. Voir la figure 12.

12. Coloque el adaptador 3/8" NPT x 1/2" NPT al codo de 3/8". Vea la Figura 12.

13. Connect the water outlet on the mounting box to the inlet at the 3/8" NPT x 1/2" NPT adaptor.

13. Raccordez la sortie d'eau du boîtier d'assemblage à l'entrée, au niveau de l'adaptateur de 3/8 po x 1/2 po.

13. Conecte la entrada de agua de la caja de montaje al adaptador 3/8" NPT x 1/2" NPT.

14. Route the conduit wires into the mounting box through the prefabricated hole.

14. Acheminez les câbles du conduit vers le boîtier de montage à travers le trou préfabriqué.

14. Meta los cables del conducto en la caja de montaje por el orificio pre-hecho.

15. Connect solenoid to conduit wire. See Figure 13b.

15. Connectez le solénoïde au câble du conduit. Voir la figure 13b.

15. Conecte el solenoide al cable del conducto. Vea la Figura 13b.

16. a) Connect hardwire converter to cable adapter, connect cable adapter to conduit wire, or
b) Connect battery box to conduit wire. See Figure 13b.

16. a) Connectez le convertisseur de câblage à l'adaptateur de câble, connectez l'adaptateur de câble au câble du conduit, ou
b) Connectez le boîtier de piles au câble du conduit. Voir la figure 13b.

16. a) Conecte el conversor del cableado al adaptador de cable y conecte el adaptador de cable al cable del conducto, o
b) Conecte el receptáculo de las pilas al cable del conducto. Vea la Figura 13b.

17. Ensure there is a hole in the finished wall where the spout of the faucet will be and a hole for the mounting box. These should be in a position such that it will align with the hole in the mounting plate and the mounting box attached to the bracing. See Figure 14.

17. Vérifiez que haya un orificio en el mur de finition donde estará el pico del grifo y otro orificio para la caja de montage. Estos orificios deben quedar alineados con el orificio de la plaque de montage et la plaque de montage montada en su support. Vea la Figura 14.

17. Veillez à ce qu'un trou se trouve dans le parad acabada, à endroit où le bec du robinet se trouvera, et à la présence d'un orifice dans le boîtier d'assemblage. Ils doivent être positionnés de sorte qu'il soit aligné avec le trou de la plaque d'assemblage et du boîtier d'assemblage fixé à la barre de renforcement. Voir la figure 14.

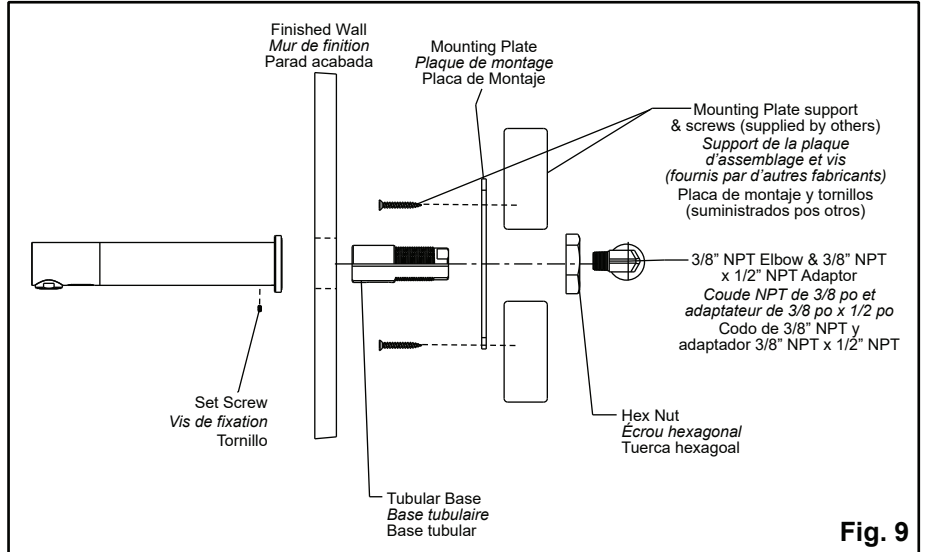


Fig. 9

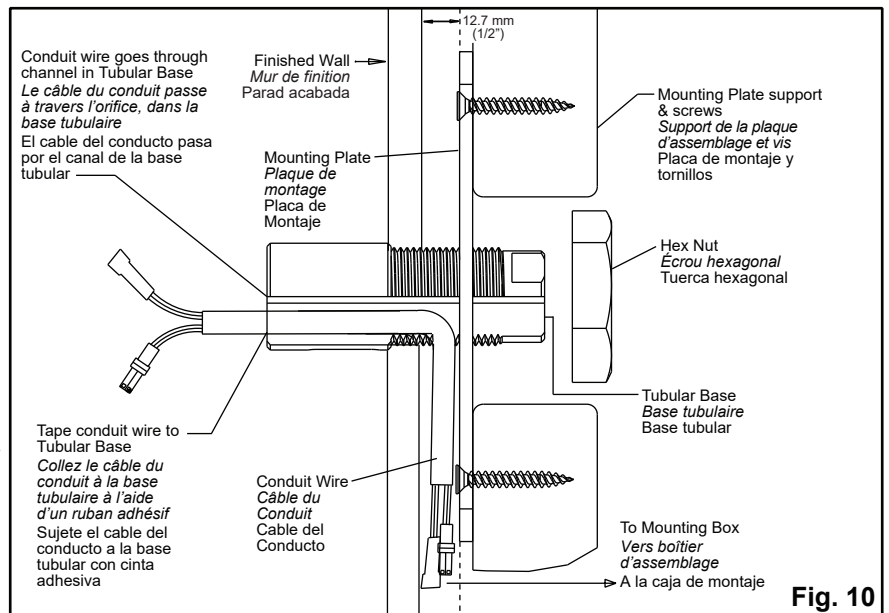


Fig. 10

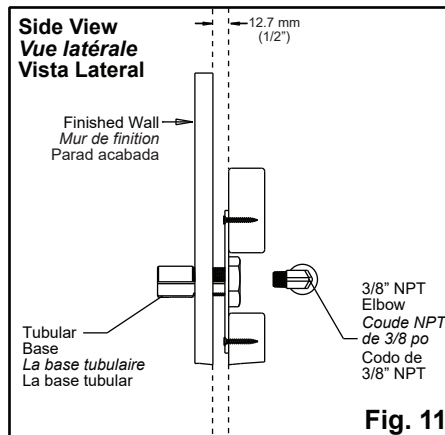


Fig. 11

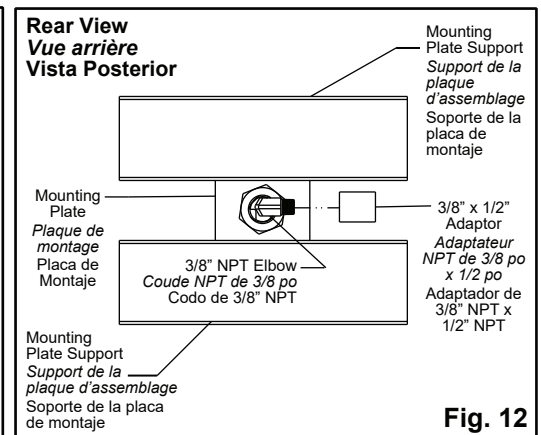


Fig. 12

INSTALLATION INSTRUCTIONS / CONSIGNES D'INSTALLATION / INSTRUCCIONES DE INSTALACIÓN

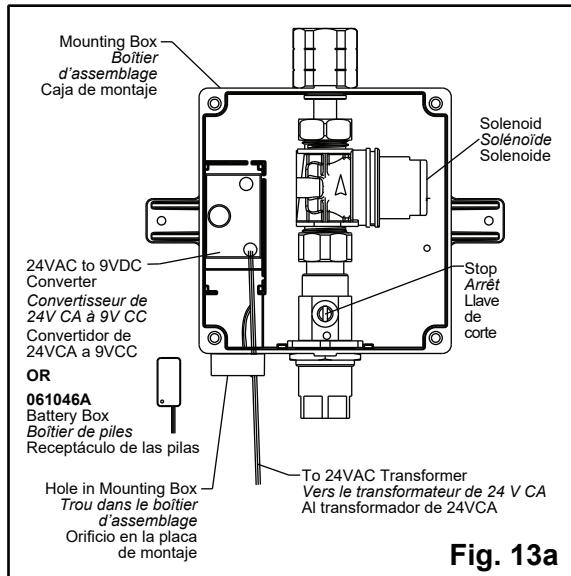


Fig. 13a

18. Once finished wall is in place, remove tape from conduit. Connect conduit wires in faucet and push back behind drywall through channel in tubular base. Stagger connections to assist in placing behind drywall. See Figure 15. Gently tuck the wires into the wall and faucet.
 18. Une fois la mur de finition en place, retirez le ruban adhésif du conduit. Raccordez les câbles du conduit dans le robinet et poussez-les derrière la paroi sèche, à travers l'orifice de la base tubulaire. Décalez les raccordements pour mieux les positionner derrière la paroi sèche. Voir la figure 15. Poussez doucement les câbles dans la paroi et dans le robinet.
 18. Una vez colocado el parad acabada, saque la cinta adhesiva del conducto. Conecte los cables del conducto al grifo y empújelos por detrás del panel de yeso en el canal de la base tubular. Acomode las conexiones para que queden detrás del panel de yeso. Vea la Figura 15. Coloque cuidadosamente los cables detrás de la pared y del grifo.
-
19. Install faucet to the tubular base, making sure that the aerator at the spout will be installed facing the washbasin and tube inside faucet goes into waterway in tubular base. See Figure 16.
 19. Installez le robinet sur la base tubulaire en veillant à ce que l'aérateur du bec soit face à la cuvette et que le tube à l'intérieur du robinet entre dans la conduite d'eau de la base tubulaire. Voir la figure 16.
 19. Instale el grifo en la base tubular, verificando que el aireador del pico quede apuntando hacia el lavabo y el tubo interior del grifo entre en el conducto del agua de la base tubular. Vea la Figura 16.
-
20. Tighten set screw into set screw seat to tighten down the faucet. See Figure 16.
 20. Serrez la vis de fixation dans son siège pour serrer le robinet. Voir la figure 16.
 20. Ajuste el tornillo de ajuste en su lugar para sujetar el grifo. Vea la Figura 16.

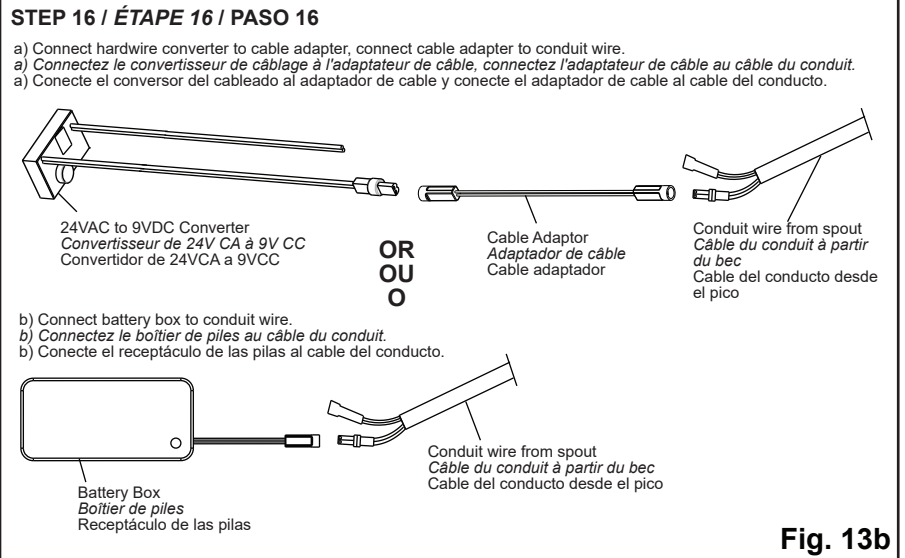
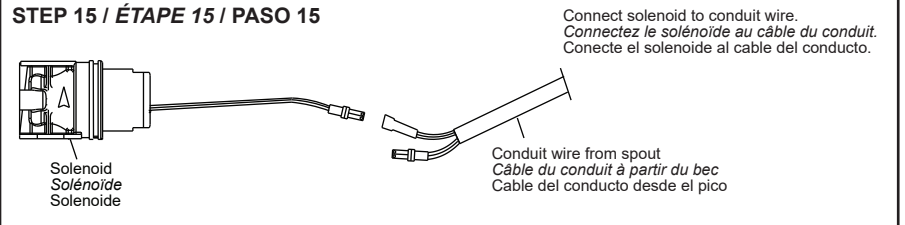


Fig. 13b

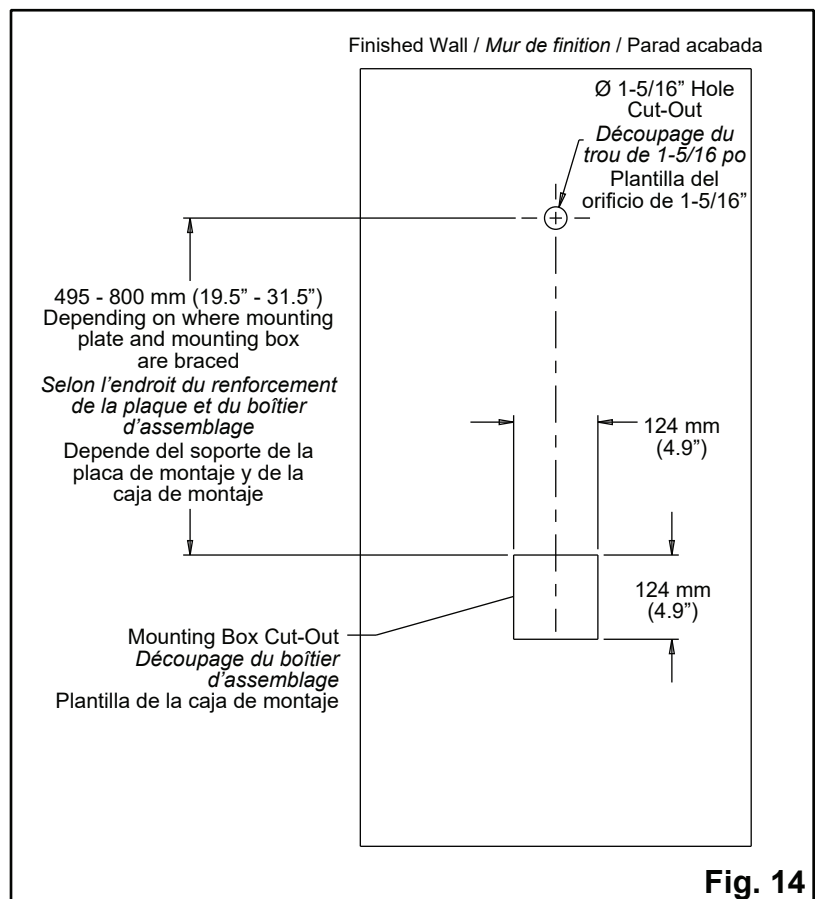
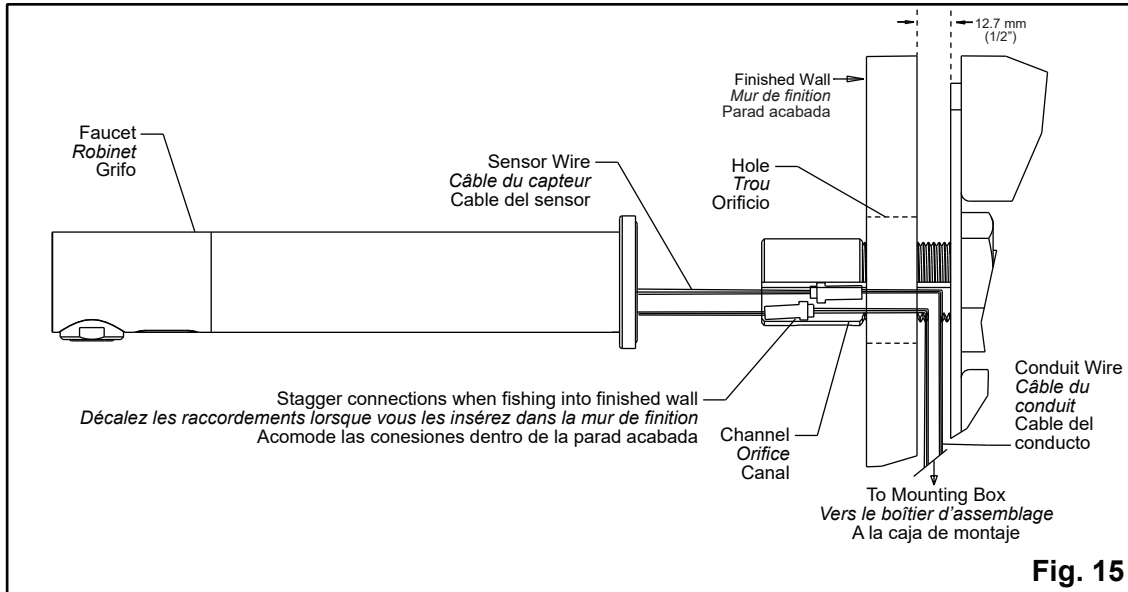
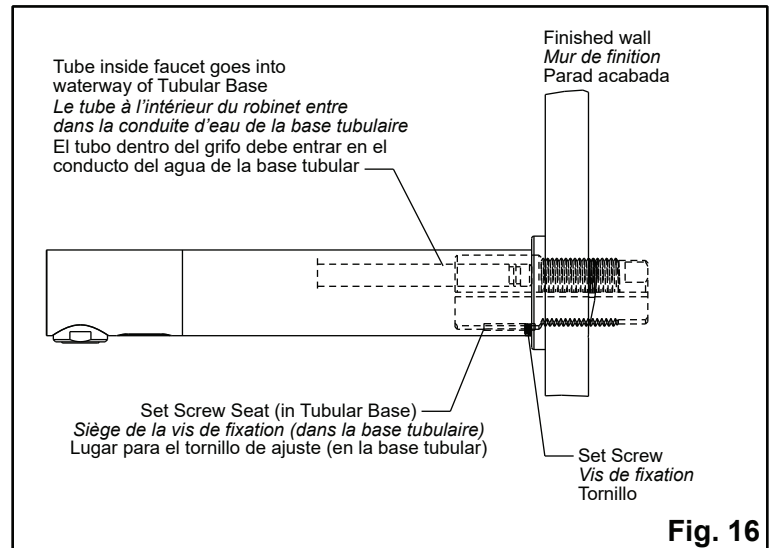


Fig. 14

INSTALLATION INSTRUCTIONS / CONSIGNES D'INSTALLATION / INSTRUCCIONES DE INSTALACIÓN



21. Turn on the power to the transformer. **Important:** After connecting the power source, wait a few seconds before activating the faucet to avoid entering into "adjusting mode".
21. *Mettez le transformateur en marche. Important : Une fois l'alimentation raccordée, attendez quelques secondes avant d'activer le robinet afin qu'il ne passe pas en « mode réglage ».*
21. Encienda la alimentación del transformador. **Importante:** Luego de conectar la alimentación, espere unos pocos segundos antes de activar el grifo para evitar ingresar en el "modo de ajuste".



22. Turn on the stop within the mounting box. See Figure 13a.
22. *Ouvrez l'arrêt du boîtier d'assemblage. Voir la figure 13a.*
22. Abra la llave de corte dentro de la caja de montaje. Vea la Figura 13a.

23. Install mounting box cover using four screws (supplied). See Figure 17.

23. *Installez le couvercle du boîtier d'assemblage à l'aide de quatre vis (fournies). Voir la figure 17.*

23. Instale la tapa de la caja de montaje usando los 4 tornillos (suministrados). Vea la Figura 17.

24. Turn on the central water supply.

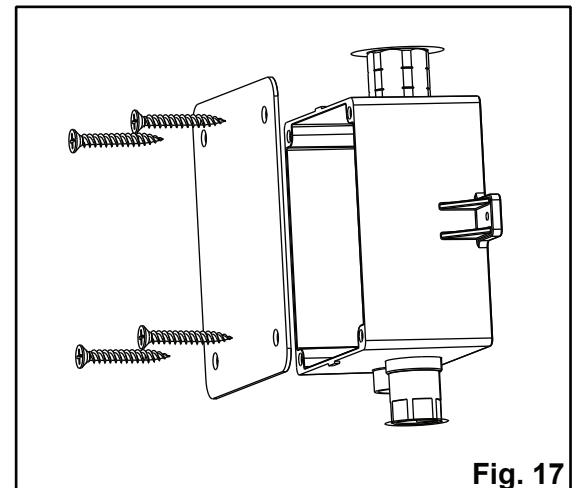
24. *Ouvrez l'approvisionnement en eau principal.*

24. Abra la llave central de entrada del agua.

25. Place hands underneath the spout sensor, check for proper operation and leaks.

25. *Placez vos mains sous le capteur du bec et vérifiez qu'il fonctionne bien et qu'il ne fuit pas.*

25. Coloque las manos debajo del sensor del pico, verifique que funcione correctamente y que no haya ninguna pérdida.



OPTIONAL RANGE ADJUSTMENT / OPTION, RÉGLAGE DE LA PORTÉE / AJUSTE DEL RANGO OPCIONAL

Adjusting the sensor with a remote control - optional:

In order to adjust the sensor with a remote control, you should hold the remote control straight in front of the sensor at a distance of about 4" (10 cm). Choose the function you want to adjust by pressing once on one of the function buttons. After pressing once on a specific button, a quick flashing of the red light at the front of the sensor will occur. At this stage, you can change the adjustment by pressing the (+) or (-) buttons, every push will increase or decrease one level.

Réglage du capteur à l'aide d'une télécommande - en option :

Pour régler le capteur à l'aide d'une télécommande, vous devez tenir la télécommande bien droite devant le capteur, à une distance d'environ 4 po (10 cm). Choisissez la fonction à régler en appuyant sur l'une des touches de fonction. Lorsque vous appuyez sur une touche de fonction, le capteur rouge situé fonction, le capteur rouge situé à l'avant du capteur clignote rapidement. Vous pouvez alors modifier le réglage en appuyant sur les touches (+) ou (-). Chaque fois que vous appuyez sur la touche, le réglage augmente ou diminue d'un niveau.



Ajuste del sensor con el control remoto (opcional):

Para ajustar el sensor con el control remoto, debe mantener el mismo a una distancia de 4" (10 cm) inmediatamente delante del sensor. Elija la función que desea ajustar presionando una vez alguno de los botones de función. Después de presionar una vez el botón de una función específica, destellará rápidamente la luz roja en el frente del sensor. En ese momento puede cambiar el ajuste presionando los botones (+) y (-); cada accionamiento aumentará o disminuirá un nivel.

The following settings can be adjusted and functions can be performed:

Les arrangements suivants peuvent être ajustés et des fonctions peuvent être remplies :

Los ajustes siguientes pueden ser ajustados y las funciones pueden ser realizadas:

Detection Range / *Distance de Détection du Capteur* / Rango de Detección

Entrance to the Self Adjustment Mode / *Pénétration dans le mode Autorégleur* / Como Entrar en el modo de ajuste automatico

Security Time / *Délai de Sécurité* / Tiempo de Seguridad

Delay Out Time / *Effet à Retardement* / Tiempo de Retardo

Temporary Off Function / *Fonction D'Arrêt Temporaire* / Función de Desactivación Temporaria

Reset Button / *Bouton Remise à Zero* / Botón de Reinicio

For further remote control details, see M&I instructions included with optional remote control.

Pour encore d'autres détails à télécommand, voir le instructions de M&I incluses avec à télécommande facultatif.

Para otros detalles control remoto, ve instrucciones M&I incluidas con control remoto opcional.

MAINTENANCE / ENTRETIEN / MANTENIMIENTO

Filter cleaning instructions

This faucet is provided with a stainless steel filter preventing foreign particles to enter the lines. If the water flow has decreased, this may be because the filter is clogged. The filter can be cleaned as follows:

- Release the screws at the panel and remove it. Turn off the regulating valve.
- Disassemble the solenoid valve by opening the nuts.
- Remove the filter and wash it under running water.
- Reassemble the filter.
- Reassemble the solenoid valve.
- Turn on the regulating valve.
- Make sure that there is no water leakage. Reassemble the wall cover panel.

Consignes de nettoyage du filtre

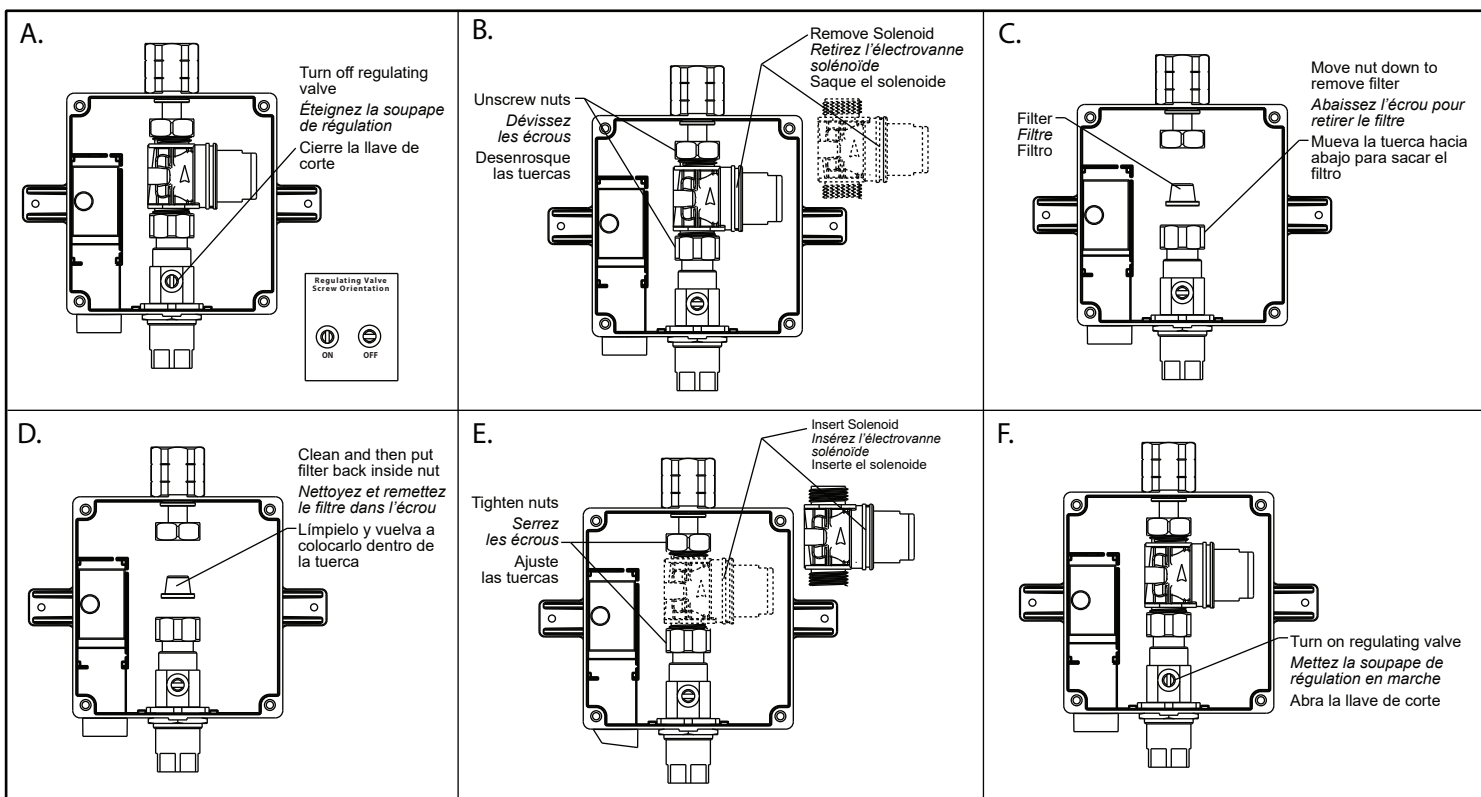
Ce robinet est fourni avec un filtre en acier inoxydable qui empêche les particules étrangères de pénétrer les conduites. Lorsque le filtre est obstrué, le débit d'eau peut diminuer. Vous pouvez nettoyer le filtre comme suit :

- Desserrez les vis du panneau et retirez-le. Éteignez la soupape de régulation.
- Démontez l'électrovanne solénoïde en ouvrant les écrous.
- Retirez le filtre et lavez-le à l'eau courante.
- Réinstallez le filtre.
- Réinstallez l'électrovanne solénoïde.
- Mettez la soupape de régulation en marche.
- Assurez-vous de l'absence de fuites. Réinstallez le panneau recouvrant la paroi.

Instrucciones de limpieza del filtro

Este grifo viene con un filtro de acero inoxidable que evita que las partículas extrañas ingresen en la cañería. Si ha disminuido el caudal de agua, esto podría deberse a que el filtro está tapado. Se puede limpiar de la siguiente manera:

- Afije los tornillos del panel y sáquelo. Cierre la llave de corte.
- Desarme la válvula del solenoide sacando las tuercas.
- Quite el filtro y enjuáguelo en agua corriente.
- Vuelva a armar el filtro.
- Vuelva a armar la válvula del solenoide.
- Abra la llave de corte.
- Asegúrese de que no haya pérdidas de agua. Vuelva a colocar la tapa de la caja de montaje.



TROUBLESHOOTING

| Problem | Indicator | Cause | Solution |
|--------------------------------------|---|---|---|
| No water coming out of the faucet. | <ol style="list-style-type: none"> 1. Red light in the sensor does not flash when user's hands are within the sensor's range. 2. Red light in the sensor flashes when user's hands are within the sensor's range. | <ol style="list-style-type: none"> 1. Range is too short. 2. Range is too long. 3. Unit is in "security mode".* 4. Sensor is picking up reflections from the washbasin or another object. | <p>Increase the range. Decrease the range.</p> <p>Eliminate cause of reflection.</p> |
| | | <ol style="list-style-type: none"> 1. Connectors between the electronic unit and solenoid are disconnected. 2. Debris or scale in solenoid. | <p>Connect the electronic unit connectors to the solenoid.</p> <p>Unscrew solenoid, pull out the plunger and the spring from solenoid and clean them. Use scale remover material if needed. When replacing the plunger, please make sure that the spring is in the vertical position.</p> |
| | | <ol style="list-style-type: none"> 3. The central orifice in the diaphragm is plugged or the diaphragm is torn. 4. The water supply pressure is higher than 116 PSI (8 bars). | <p>Clean the orifice or replace solenoid.</p> <p>Reduce the water supply pressure.</p> |
| Water flow from spout does not stop. | <ol style="list-style-type: none"> 1. Sensor flashes when user's hands are within the sensor's range. 2. Red light in the sensor does not flash when the user's hands are within the sensor's range. | <p>Debris or scale in diaphragm or the diaphragm is torn.</p> <ol style="list-style-type: none"> 1. Sensor is dirty or covered. 2. Sensor is picking up reflections from mirror or another object. | <p>Clean the orifice or replace the solenoid.</p> <p>Clean or eliminate cause of interference.</p> <p>Decrease the range or eliminate cause of reflection.</p> |
| Water flow diminished. | | Filter or aerator is clogged. | Remove, clean and re-install. |

* "Security Mode": If the sensor is covered for more than 90 seconds, the faucet will automatically shut off water flow. To return to normal operation, remove any blockage.

DÉPANNAGE

| Problème | Symptôme | Cause | Solution |
|--|--|--|--|
| L'eau ne s'écoule pas du robinet. | <ol style="list-style-type: none"> 1. Le témoin du capteur clignote continuellement lorsque les mains de l'utilisateur sont à portée. 2. Le témoin rouge du capteur clignote pas lorsque les mains de l'utilisateur sont à portée. | <ol style="list-style-type: none"> 1. La portée est trop courte. 2. La portée est trop grande. 3. L'appareil est en mode sécurité.* 4. Le capteur détecte la réflexion provenant d'un miroir ou autres objets. | <p>Augmentez la portée. Réduisez la portée.</p> <p>Éliminez la cause de la réflexion.</p> |
| | | <ol style="list-style-type: none"> 1. Les raccords entre le dispositif électronique et solénoïde sont débranchés. 2. Le solénoïde contient des débris ou du tartre. | <p>Branchez les raccords du dispositif électronique à ceux du dispositif solénoïde.</p> <p>Dévissez le solénoïde, retirez la ventouse le ressort du solénoïde et nettoyez-les. Au besoin, utilisez un produit antitartre. Assurez-vous que le ressort est à la verticale lorsque vous remettez la ventouse en place.</p> |
| | | <ol style="list-style-type: none"> 3. L'orifice central du diaphragme est branché ou le diaphragme est déchiré. 4. La pression de l'alimentation d'eau est supérieure à 116 psi (8 bars). | <p>Nettoyez l'orifice ou remplacez le solénoïde.</p> <p>Réduisez la pression de l'alimentation d'eau.</p> |
| L'eau ne cesse de s'écouler de l'embout. | <ol style="list-style-type: none"> 1. Le témoin du capteur clignote lorsque les mains de l'utilisateur sont à portée. 2. Le témoin rouge du capteur ne clignote pas lorsque les mains de l'utilisateur sont à portée. | <p>Le diaphragme contient des débris ou du tartre ou est déchiré.</p> <ol style="list-style-type: none"> 1. Le capteur est sale ou couvert. 2. Le capteur détecte la réflexion provenant d'un miroir ou autres objets. | <p>Nettoyez l'orifice ou remplacez le solénoïde.</p> <p>Nettoyez ou éliminer la cause de l'interférence.</p> <p>Réduisez la portée ou éliminez la cause de la réflexion.</p> |
| Le débit de l'eau diminue. | | Le filtre ou l'aérateur sont obstrués. | Retirez, nettoyez et réinstallez. |

* « Mode sécurité » Si le capteur est couvert pendant plus de 90 secondes, le robinet coupera automatiquement l'écoulement de l'eau. Pour retourner au fonctionnement normal, retirez toute obstruction.

DIAGNÓSTICO DE PROBLEMAS

| Problema | Indicador | Causa | Solución |
|---|---|--|--|
| No sale agua del grifo. | <ol style="list-style-type: none"> 1. La luz roja del sensor no destella cuando las manos del usuario están dentro del rango. 2. La luz roja del sensor destella cuando las manos del usuario están dentro del rango. | <ol style="list-style-type: none"> 1. El rango es demasiado corto. 2. El rango es demasiado largo. 3. La unidad está en el "Modo de seguridad.*" 4. El sensor está recibiendo reflejos del espejo o de otro objeto. <ol style="list-style-type: none"> 1. Los conectores entre la unidad electrónica y el solenoide están desenchufados. 2. Hay suciedad o sarro en el solenoide. 3. El orificio central del diafragma está taponado o el diafragma está roto. 4. La presión del suministro de agua es mayor a 116 PSI (8 bars). 5. La presión de suministro del agua está por debajo de 116 PSI (8 bars) pero, aun así, la presión en el cuerpo del grifo es mayor. Esto puede ser provocado por un previo aumento repentino de la presión de suministro del agua que la válvula antiretorno impidió que disminuyera, aún cuando la presión de suministro haya vuelto a estar por debajo de los 116 PSI (8 bars). | <p>Aumente el rango. Disminuya el rango.</p> <p>Elimine la causa de reflexión.</p> <p>Conecte los conectores del circuito electrónico al solenoide.</p> <p>Desatornille el solenoide, retire el obturador y el resorte del mismo y límpielos. Emplee un extractor de sarro si fuera necesario. Cuando reemplace el obturador, asegúrese de que el resorte esté en posición vertical.</p> <p>Limpie el orificio o reemplace el solenoide.</p> <p>Reduzca la presión del suministro de agua.</p> <p>Cierre el suministro de agua y destornille uno de los caños flexibles para reducir la presión que bloquea el producto.</p> |
| No se interrumpe la salida de agua por el pico. | <ol style="list-style-type: none"> 1. El sensor destella cuando las manos del usuario están dentro de su rango. 2. La luz roja del sensor no destella cuando las manos del usuario están dentro del rango. | <p>Hay suciedad o sarro en el diafragma o el diafragma está roto.</p> <ol style="list-style-type: none"> 1. El sensor está sucio o cubierto por algo.** 2. El sensor está recibiendo reflejos del espejo o de otro objeto. | <p>Limpie el orificio o reemplace el solenoide.</p> <p>Limpie o elimine la causa de interferencia.</p> <p>Disminuya el rango o elimine la causa de reflexión.</p> |
| El caudal de agua es reducido. | | El filtro o el aereador están obstruidos. | Remuévalos, límpielos y reinstálos. |

* "Modo de seguridad" Si el sensor estuviera tapado por más de 90 segundos, el grifo cerrará automáticamente el flujo de agua. Para regresar a la operación normal, quite el bloqueo.

Care and cleaning of chrome and special finishes

DO NOT use steel wool or cleansing agents containing alcohol, acid, abrasives, or the like. Use of any prohibited cleaning or maintenance products or substances could damage the surface of the faucet. For surface cleaning of faucet, use ONLY soap and water, then wipe dry with clean cloth or towel. When cleaning bathroom tile, the faucets should be protected from any splattering of harsh cleaners.

Entretien et nettoyage des finitions particulières et en chrome

N'UTILISEZ PAS de laine d'acier ou d'agents nettoyants contenant de l'alcool, de l'acide, des abrasifs ou autre composé semblable. Une utilisation des produits ou substances nettoyants ou d'entretien prohibés pourraient endommager la surface du robinet. Pour nettoyer la surface du robinet, utilisez SEULEMENT du savon et de l'eau. Essuyez-le ensuite à l'aide d'un linge ou d'une serviette propre. Lorsque vous nettoyez les carreaux de la salle de bain, protégez le robinet de toute éclaboussure de produits nettoyants abrasifs.

Cuidado y limpieza del cromado y de las terminaciones especiales

NO EMPLEE lana de acero o agentes limpiadores que contengan alcohol, ácido, abrasivos o similares. El uso de cualquiera de los limpiadores o productos de limpieza prohibidos podría dañar la superficie del grifo. Para limpiar la superficie del grifo SOLO emplee agua y jabón y luego séquelo con un paño limpio o toalla. Cuando limpie los azulejos del baño deberá proteger los grifos del salpicado de limpiadores agresivos.

Delta Commercial Faucet Limited Warranty

All parts of the Delta® HDF® and TECK® faucets are warranted to the original commercial purchaser to be free from defects in material, finish and workmanship for a period of five (5) years unless otherwise specifically stated in the catalogue and price book. This warranty is made to the original commercial purchaser and shall be effective from date of purchase as shown on purchaser's receipt.

Delta will, at its option, repair or replace, FREE OF CHARGE, during the warranty period, any part which proves defective in material or workmanship under normal installation, use and water and service conditions. If Delta Faucet concludes that the returned part was manufactured by Delta Faucet and is, in fact, defective, then Delta Faucet will honour the warranty stated herein. Replacement parts can be obtained from your local dealer or distributor listed in the telephone directory or by returning the part along with the purchaser's receipt to our factory, TRANSPORTATION CHARGES PREPAID, at the address listed. THIS WARRANTY IS THE ONLY EXPRESS WARRANTY MADE BY DELTA. ANY CLAIMS MADE UNDER THIS WARRANTY MUST BE MADE DURING THE FIVE YEAR PERIOD REFERRED TO ABOVE. ANY IMPLIED WARRANTIES, INCLUDING THE IMPLIED WARRANTY OF MERCHANTABILITY OF FITNESS FOR A PARTICULAR PURPOSE, ARE LIMITED IN DURATION TO THE DURATION OF THIS WARRANTY. LABOUR CHARGES AND/OR DAMAGE INCURRED IN INSTALLATION, REPAIR OR REPLACEMENT AS WELL AS INCIDENTAL AND CONSEQUENTIAL, SPECIAL, INDIRECT OR PUNITIVE DAMAGES CONNECTED THEREWITH ARE EXCLUDED AND WILL NOT BE PAID BY DELTA FAUCET.

Some states do not allow limitations on how long an implied warranty lasts, or the exclusion or limitation of incidental or consequential damages, so the above limitations or exclusions may not apply to you. This warranty gives you specific legal rights, and you may also have other rights which vary from state to state.

This warranty is for commercial products only from Delta Faucet Company and Delta Faucet Canada (a division of Masco Canada Limited) and is void for any damage to this faucet due to misuse, abuse, neglect, accident, improper installation, any use in violation of instructions furnished by Delta Faucet or any use of replacement parts other than genuine Delta parts.

This device complies with Part 15 of the FCC Rules. Operation is subject to the following two conditions:

- (1) this device may not cause harmful interference, and
- (2) this device must accept any interference received, including interference that may cause undesired operation.

NOTE:

This equipment has been tested and found to comply with the limits for a Class A digital device, pursuant to Part 15 of the FCC Rules. These limits are designed to provide reasonable protection against harmful interference when the equipment is operated in a commercial environment. This equipment generates, uses, and can radiate radio frequency energy and, if not installed and used in accordance with the instruction manual, may cause harmful interference to radio communications. Operation of this equipment in a residential area is likely to cause harmful interference in which case the user will be required to correct the interference at his own expense.

Warning:

Changes or modifications not expressly approved by Delta could void the user's authority to operate the equipment.

CAN ICES-3 (A) / NMB-3(A)

© 2017 Masco Canada Ltd.

Garantie commerciale limitée de Delta

Toutes les pièces des robinets de marque Delta^{MD} HDF^{MD} et TECK^{MD} sont garanties contre tout défaut de matériel, de finition et de main-d'oeuvre pour une période de cinq (5) ans, sauf indication contraire stipulée dans le catalogue et la liste des prix. Cette garantie est offerte à l'acheteur commercial original et entre en vigueur à compter de la date d'achat indiquée sur la preuve d'achat.

Delta procédera, à son entière discrétion, à la réparation ou au remplacement, SANS FRAIS, durant la période de garantie, de toute pièce qui présente un défaut de matériel ou de main-d'oeuvre dans des conditions d'installation, d'usure, d'eau et de service normales. Si Delta Faucet détermine que la pièce retournée a été fabriquée par Delta Faucet et qu'en effet, cette pièce est défectueuse, Delta Faucet respectera alors la garantie mentionnée ci-dessous. Les pièces de rechange peuvent être obtenues chez marchand local ou le distributeur inscrit dans votre annuaire téléphonique, ou en retournant la pièce ainsi que la preuve d'achat à notre usine, FRAIS DE TRANSPORT PRÉPAYÉS, à l'adresse indiquée. CETTE GARANTIE EST LA SEULE GARANTIE EXPRESSE FAITE PAR DELTA. TOUTE RÉCLAMATION FAITE EN VERTU DE CETTE GARANTIE DOIT ÊTRE PRÉSENTÉE DURANT LA PÉRIODE DE CINQ ANS MENTIONNÉE CI-DESSUS. TOUTE GARANTIE IMPLICITE, Y COMPRIS LA GARANTIE IMPLICITE DE VALEUR COMMERCIALE D'ADÉQUATION POUR UN USAGE PARTICULIER, EST LIIMITÉE DANS LE TEMPS À LA DURÉE DE LA PRÉSENTE GARANTIE. LES FRAIS DE MAIN-D'OEUVRE ET/OU LES DOMMAGES ENCOURUS DURANT L'INSTALLATION, LA RÉPARATION OU LE REMPLACEMENT AINSI QUE LES DOMMAGES ACCIDENTELS ET CONSÉCUTIFS, SPÉCIAUX, INDIRECTS OU PUNITIFS RELIÉS SONT EXCLUS ET NE SERONT PAS PAYÉS PAR DELTA FAUCET.

Certains états ne permettent pas la limitation de la durée de la garantie implicite, ou l'exclusion ou la limitation des dommages accidentels ou consécutifs, et par conséquent, les limitations ou les exclusions stipulées ci-dessus peuvent ne pas s'appliquer dans votre cas. Cette garantie vous accorde certains droits reconnus par la loi et vous pouvez aussi avoir d'autres droits qui varient d'un état à l'autre.

Cette garantie s'applique seulement aux produits commerciaux de Delta Faucet Company et Delta Faucet Canada (une filiale de Masco Canada Limited) et est nulle de plein droit pour tout dommage causé à ce robinet en raison d'une mauvaise utilisation, d'abus, de négligence, d'accident, de mauvaise installation, pour tout usage en contravention des directives fournies par Delta Faucet ou pour tout usage de pièces de rechange autres que des pièces originales Delta.

Ce dispositif est conforme à la section 15 des règlements FCC. L'utilisation est sujette aux deux conditions suivantes :

- (1) ce dispositif ne pas doit pas être la source d'interférences nuisibles, et
- (2) ce dispositif doit accepter toutes les interférences reçues, y compris les interférences pouvant mener à des opérations non souhaitées.

AVIS :

Cet appareil a été testé et déterminé conforme aux limites imposées aux dispositifs numériques de classe A, conformément à la section 15 des règlements FCC. Ces limites sont conçues pour offrir une protection raisonnable contre les interférences nuisibles au niveau d'une installation commerciale. Cet appareil produit, utilise et peut émettre une énergie radiofréquence et peut, s'il n'est pas installé et utilisé selon les consignes, causer des interférences nuisibles aux communications radios. L'utilisation de cet appareil dans un endroit résidentiel peut causer des interférences nuisibles, auquel cas l'utilisateur devra corriger les interférences à ses propres frais.

Avertissement :

Tous changements ou modifications non explicitement approuvés par Delta risquent d'annuler le droit de l'utilisateur à utiliser l'équipement.

CAN ICES-3 (A) / NMB-3(A)

© 2017 Masco Canada Ltd.

Delta Faucet Canada, a division of Masco Canada Limited
350 South Edgeware Road, St. Thomas, Ontario, N5P 4L1
1-800-567-3300 (English) 1-800-265-9245 (French)

Delta Faucet Company
Box 40980, 55 East 111th St., Indianapolis, IN, U.S.A. 46280
(317) 848-1812

For further technical assistance, call Delta Commercial Technical Service at 1-800-387-8277 (Canada) or 1-877-509-2680 (U.S.A.).
Pour obtenir de l'assistance technique, appelez le Service Technique de Delta Commercial au 1-800-387-8277 (Canada) ou 1-877-509-2680 (U.S.A.).
Por la asistencia técnica adicional, llame al servicio técnico de Delta Comercial al 1-800-387-8277 (Canada) o 1-877-509-2680 (U.S.A.).

Garantía Limitada de las Llaves de Agua Comerciales Delta

Todas las piezas de las llaves de agua (grifos) Delta® HDF®, TECK® están garantizadas al comprador comercial original de estar libres de defectos de material, acabado y fabricación por un periodo de cinco (5) años a menos que sea establecido específicamente de otra manera en el catálogo o libro de precios. Esta garantía se le otorga al comprador comercial original y será efectiva desde la fecha de compra indicada en el recibo del comprador.

Delta, a su opción, reparará o reemplazará, GRATUITAMENTE, durante el periodo de garantía, cualquier pieza que resulte defectuosa en material o fabricación bajo instalación, uso, agua y condiciones de servicio normales. Si Delta Faucet concluye que la pieza devuelta fue fabricada por Delta Faucet y es, de hecho, defectuosa, entonces Delta Faucet honrará la garantía establecida en este documento. Las piezas de reemplazo se pueden obtener de su tienda o distribuidor local listado en la guía telefónica o devolviendo la pieza junto con el recibo de compra a nuestra fábrica, CON LOS GASTOS DE ENVÍO PRE-PAGADOS, a la dirección indicada. ESTA GARANTÍA ES LA ÚNICA GARANTÍA EXPRESA HECHA POR DELTA. CUALQUIER RECLAMO HECHO BAJO ESTA GARANTÍA DEBE SER HECHO DURANTE EL PERÍODO DE CINCO AÑOS ARRIBA MENCIONADO. CUALQUIER GARANTÍA IMPLÍCITA, INCLUYENDO LA GARANTÍA IMPLÍCITA DE COMERCIABILIDAD DE EMPLEO PARA UN PROPÓSITO PARTICULAR, TIENE UNA DURACIÓN LIMITADA A LA DURACIÓN DE ESTA GARANTÍA. LOS CARGOS DE MANO DE OBRA Y/O DAÑO INCURRIDO DURANTE LA INSTALACIÓN, REPARACIÓN O REEMPLAZO, COMO TAMBIÉN DAÑOS INCIDENTALES O RESULTANTES, ESPECIALES, INDIRECTOS O PUNITIVOS RELACIONADOS CON LO MENCIONADO, QUEDAN EXCLUIDOS Y NO SERÁN CUBIERTOS POR DELTA FAUCET.

Algunos estados no permiten limitaciones de la duración de una garantía implícita, o la exclusión o limitación de daños incidentales o consecuentes, de manera que las limitaciones o exclusiones arriba mencionadas puedan no aplicarse en su caso. Esta garantía le otorga derechos legales específicos, y usted también puede tener otros derechos que varían de estado a estado.

Esta garantía es solo para productos comerciales de Delta Faucet Company y Delta Faucet Canada (una división de Masco Canada Limited), y queda anulada por cualquier daño ocasionado a esta llave de agua resultante del mal uso, abuso, descuido, accidente, instalación incorrecta, cualquier uso en violación de las instrucciones proporcionadas por Delta Faucet o el uso de cualquier parte de repuesto que no sea una parte genuina de Delta.

Este aparato cumple con las reglas de la Parte 15 de FFC (Comisión Federal de Comunicaciones de EE.UU.). Su operación está sujeta a las dos siguientes condiciones:

- (1) Este aparato no puede causar interferencias nocivas, y
- (2) este aparato debe aceptar cualquier interferencia recibida, incluso interferencias que pueden causar la operación indeseable.

NOTA:

Este equipo se ha probado y se encontró que cumple con los límites para un aparato digital de Clase A, según las reglas de la Parte 15 de la FCC. Los límites se diseñaron para suministrar protección razonable contra interferencias nocivas cuando se opera el equipo en un ambiente comercial. Este equipo genera, utiliza y puede emitir energía de radiofrecuencia y, si no se instala y utiliza según el manual de instrucciones, puede causar interferencias nocivas a las radiocomunicaciones. La operación de este equipo en un área residencial puede causar interferencia nociva, en cuyo caso el usuario tendrá que corregir la interferencia a su propia expensa.

Advertencia:

Alteraciones o modificaciones no expresamente aprobadas por el Delta podrían anular la autorización para que el usuario opere el equipo.

CAN ICES-3 (A) / NMB-3(A)

© 2017 Masco Canada Ltd.

Delta Faucet Canada, a division of Masco Canada Limited
350 South Edgeware Road, St. Thomas, Ontario, N5P 4L1
1-800-567-3300 (English) 1-800-265-9245 (French)

Delta Faucet Company
Box 40980, 55 East 111th St., Indianapolis, IN, U.S.A. 46280
(317) 848-1812

For further technical assistance, call Delta Commercial Technical Service at 1-800-387-8277 (Canada) or 1-877-509-2680 (U.S.A.).
Pour obtenir de l'assistance technique, appelez le Service Technique de Delta Commercial au 1-800-387-8277 (Canada) ou 1-877-509-2680 (U.S.A.).
Por la asistencia técnica adicional, llame al servicio técnico de Delta Comercial al 1-800-387-8277 (Canada) o 1-877-509-2680 (U.S.A.).