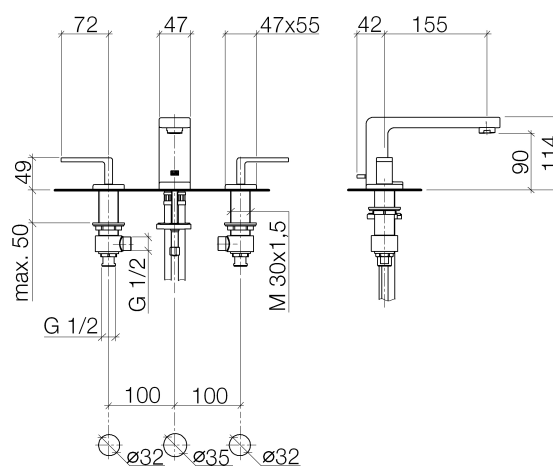




### Productspecificaties

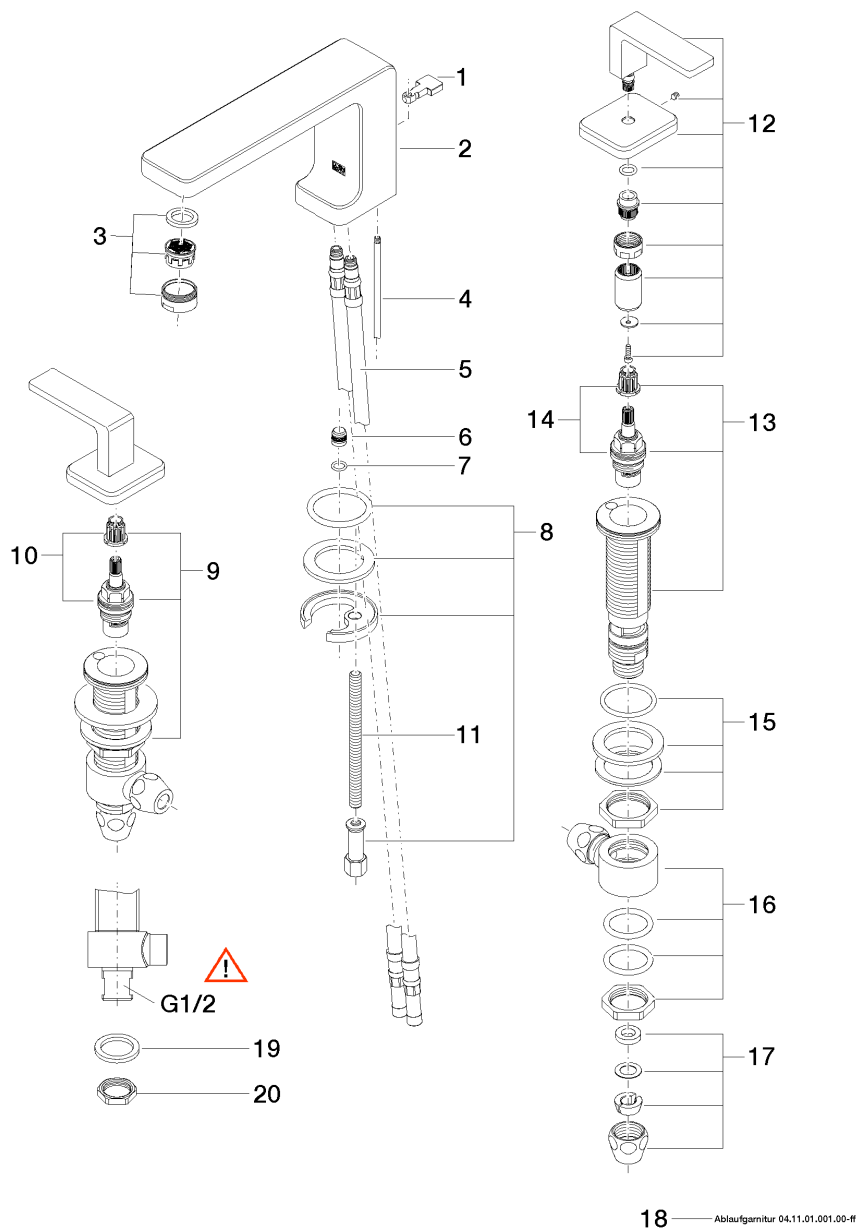
- **Sprong 155 mm**
- Vaste uitloop
- Schuimstraler M 24 x 1 – buit. dr.
- Mengkraanhoogte 115 mm
- Hoogte tot schuimstraler 90 mm
- Staande stopkranen met 2x xControl keramische binnenwerken 1/2"
- 2x Drukslang M 10 x 1/2" voorgemonteerd
- Knelkoppelingen
- **Afvoergarnituur 1 1/4"**
- Doorstroomhoeveelheid max. 7 l/min
- Loodvrij
- Rozetten 47 x 55 mm



### Oppervlakken

- |               |             |
|---------------|-------------|
| • chroom      | 20713710-00 |
| • platina mat | 20713710-06 |

**Explosietekening**



### Bestelhoeveelheid

Nr.	Artikelnummer	Omschrijving	Installatiehoeveelheid
1	092071033ff	greep	1
2	09117109510ff	uitloop	1
3	90230111801ff	perlator	1
4	093109080ff	trekstang	1
5	0430040180090	slang	2
6	09312005290	stop	1
7	09141006190	dichting	1
8	0430110387590	bevestigingsset	1
9	0417110455390	stopkraan	1
10	9090031530090	bovendeel	1
11	09311101290	stift	1
12	90207104601ff	greep	2
13	0417110455290	stopkraan	1
14	9090031520090	bovendeel	1
15	0423100327890	bevestigingsset	2
16	0417110231090	verdeelstuk	2
17	04233004000ff	koppeling	4
18	04110100100ff	afvoergarnituur	1
19	09301105990	schijf	2
20	09231001290	moer	2

## Debietdiagram

