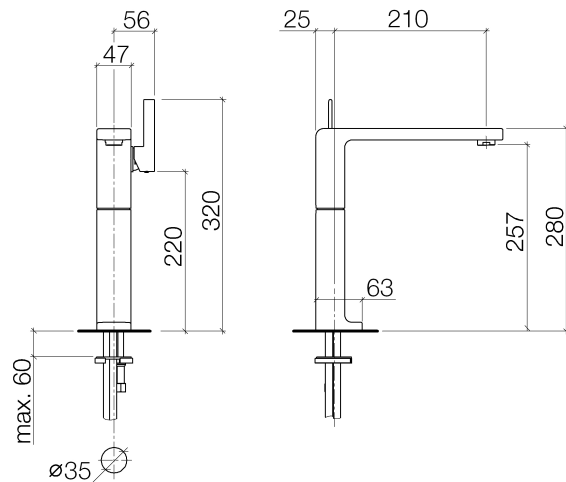




Productspecificaties

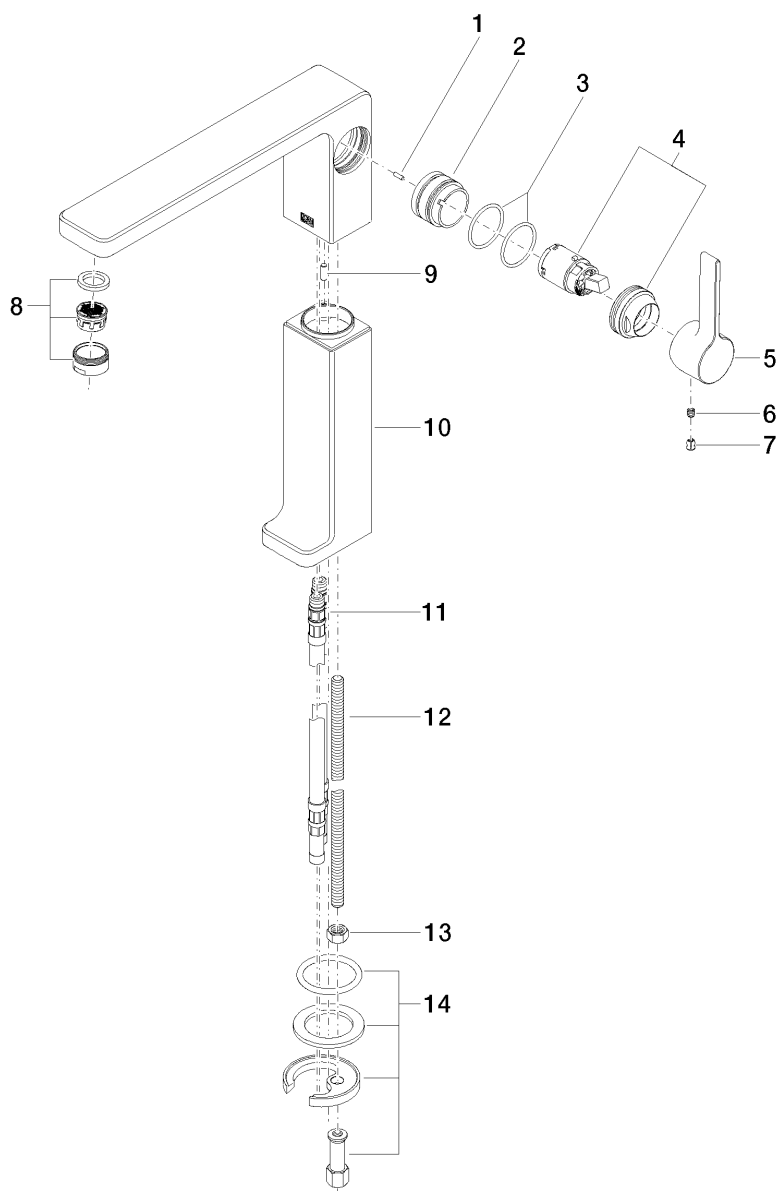
- **Sprong 215 mm**
- Schuimstraler M 24 x 1 – buit. dr.
- Mengkraanhoogte 280 mm
- Hoogte tot schuimstraler 255 mm
- Cartouche met keramische schijven
- 2x Druk slang (600 mm) M 10 x 1 voorgemonteerd
- Doorstroomhoeveelheid max. 7 l/min
- Loodvrij



Oppervlakken

- chroom 33534710-00
- platina mat 33534710-06

Explosietekening



Bestelhoeveelheid

Nr.	Artikelnummer	Omschrijving	Installatiehoeveelheid
1	09311111190	stift	1
2	0918400951090	huls	1
3	09141013790	dichting	2
4	90150504100ff	kartouche	1
5	092071040ff	greep	1
6	09311103090	stift	1
7	09312001790	stop	1
8	90230111801ff	perlator	1
9	09311104090	stift	1
10	091971029ff	body	1
11	0430040170090	slang	2
12	09311109590	stift	1
13	09231002390	moer	1
14	0430110387590	bevestigingsset	1

Debietdiagram

