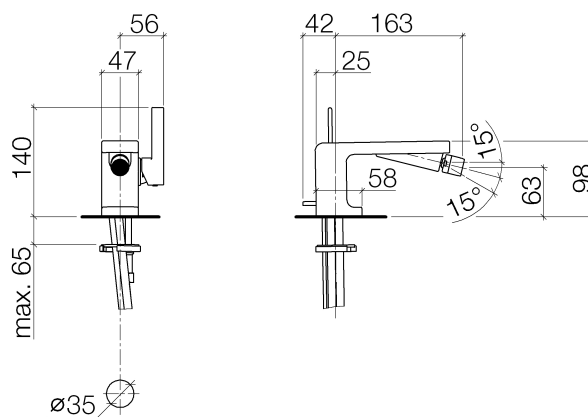




Productspecificaties

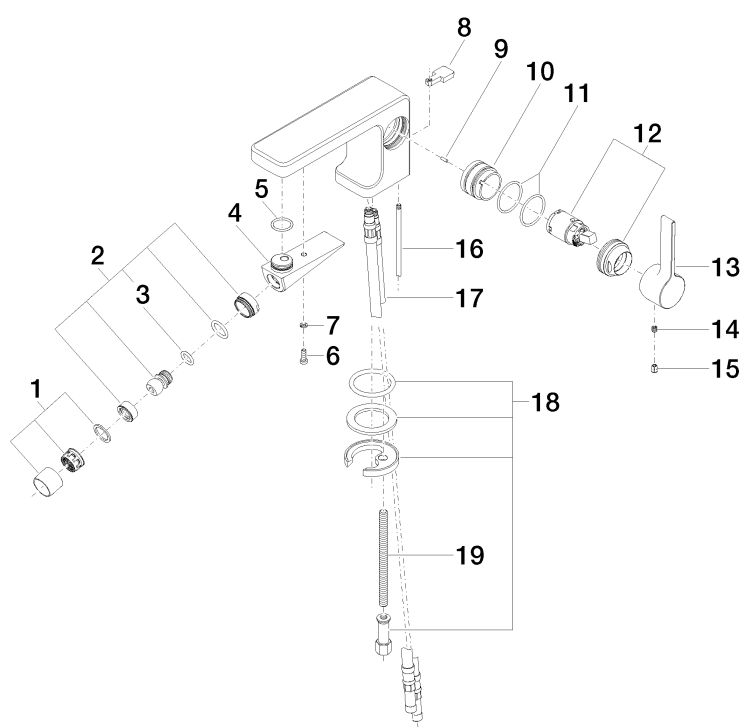
- **Sprong 165 mm**
- Cartouche met keramische schijven
- 2x Drukslang M 8 x 1 voorgemonteerd
- Mengkraanhoogte 100 mm
- Hoogte tot schuimstraler 65 mm
- **Afvoergarnituur 1 1/4"**
- Doorstroomhoeveelheid max. 7 l/min
- Schuimstraler M 22 x 1 - IG met kogelscharnier M 14 x 1 zwenkbaar 15° naar boven en beneden



Oppervlakken

- | | |
|---------------|-------------|
| • chroom | 33600710-00 |
| • platina mat | 33600710-06 |

Explosietekening



Bestelhoeveelheid

Nr.	Artikelnummer	Omschrijving	Installatiehoeveelheid
1	90230111902ff	perlator	1
2	04214000700ff	gezaamenlijk	1
3	09141001190	dichting	1
4	091171080ff	uitloop	1
5	09141001090	dichting	1
6	09303008090	schroef	1
7	09301102990	schijf	1
8	092071030ff	greep	1
9	09311111190	stift	1
10	0918400951090	huls	1
11	09141013790	dichting	2
12	90150504100ff	kartouche	1
13	092071040ff	greep	1
14	09311103090	stift	1
15	09312001790	stop	1
16	093109080ff	trekstang	1
17	0430040180090	slang	2
18	0430110387590	bevestigingsset	1
19	09311101290	stift	1
20	04110100100ff	afvoergarnituur	1

Debietdiagram

