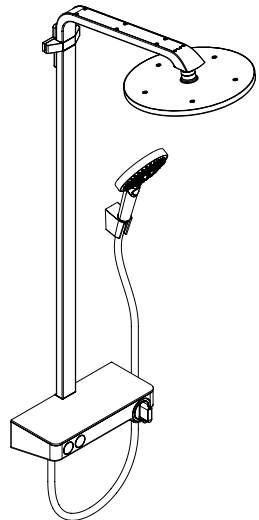


- EN** Installation / User Instructions / Warranty
FR Instructions de montage / Mode d'emploi / Garantie
ES Instrucciones de montaje / Manejo / Garantía



Croma S 280 Showerpipe
26548001

Technical Information

Water pressure	
Recommended	15 - 75 PSI (0.1 - 0.5 MPa)
Maximum	145 PSI (1 MPa)
Hot water temp.	
Recommended	120°-140° F (48° - 60° C)*
Maximum	158° F (70° C)*
Flow rate (max.)	
showerhead	1.75 GPM (6.6 L/min)
handshower	1.75 GPM (6.6 L/min)

* Please know and follow all applicable local plumbing codes when setting the temperature on the water heater.

Installation Considerations

⚠ Inspect the showerpipe for shipping damage before installation. Claims for shipping damage made after the showerpipe is installed will not be honored.

- For best results, Hansgrohe recommends that this unit be installed by a licensed, professional plumber.
- Please read over these instructions thoroughly before beginning installation. Make sure that you have all tools and supplies needed to complete the installation.
- This showerpipe requires showerpipe rough 16181181 (not included).
- Do not install this showerpipe in a steam shower.
- Make sure that the wall is strong enough to support the showerpipe. The wall must be reinforced at the mounting points. The area where the top mounting piece is to be installed must be flat and free of protruding grout joints, etc.
- The enclosed screws and anchors are suitable for a solid surface wall. For other wall constructions, select mounting hardware and reinforcement suitable for that specific construction.
- This showerpipe is for use with shower heads rated at 1.3 GPM (4.9 l/min) or higher.
- Protection against backflow is provided by check valves.
- To prevent scald injury, the maximum output temperature of the shower valve must be no higher than 120°F (49°C). In Massachusetts, the maximum output temperature can be no higher than 112°F (44°C).
- Keep this booklet and the receipt (or other proof of date and place of purchase) for this product in a safe place. The receipt is required should it be necessary to request warranty parts.

Product Safety Notes

- The purpose of the shower arm is to support the showerhead only. Do not use it to support other objects.
- Do not use the showerpipe as a grab bar. Using the showerpipe as a grab bar may result in injury or product damage. If a grab bar is required, purchase and install one separately.

Données techniques

Pression d'eau	
recommandée	15 - 75 PSI (0.1 - 0.5 MPa)
maximum	145 PSI (1 MPa)
Température d'eau chaude	
recommandée	120°-140° F (48° - 60° C)*
maximum	158° F (70° C)*
Capacité nominale	
pomme de douche	1.75 GPM (6.6 L/min)
douchette	1.75 GPM (6.6 L/min)

* Vous devez connaître et respecter tous les codes de plomberie locaux applicables pour le réglage de la température du chauffe-eau.

À prendre en considération pour l'installation

⚠ Avant son montage, s'assurer que le produit n'a subi aucun dommage pendant le transport. Après le montage, tout dommage de transport ou de surface ne pourra pas être reconnu.

- Ce dispositif requiert une pièce intérieure 16181181 (non compris).
- Pour de meilleurs résultats, Hansgrohe recommande que ce produit soit installé par un plombier professionnel licencié.
- Le produit n'est pas prévu pour une utilisation en liaison avec un bain à vapeur
- Veuillez lire attentivement ces instructions avant de procéder à l'installation. Assurez-vous de disposer de tous les outils et du matériel nécessaires pour l'installation.
- Lors du montage du produit par un ouvrier qualifié, il faut faire attention à ce que la surface de fixation soit plane sur toute son étendue (aucun dépassement de joint ni de carrelage), que la construction de la paroi soit adaptée à l'installation du produit et surtout ne présente aucun point faible.
- Les vis et les chevilles fournies sont uniquement appropriées au béton. Pour les autres constructions, il faudra tenir compte des préconisations du fabricant de cheville.
- Ce produit devrait être seulement utilisé avec les pommes de douche évaluées à 1.3 GPM (4.9 l/min) ou plus.
- La protection contre le retour d'eau est fournie par clapets de non-retour.
- Pour empêcher des blessures par ébouillement, la température de sortie maximale du robinet de douche ne doit pas excéder 120°F (49°C). Au Massachusetts, la température de sortie maximale du robinet de douche ne doit pas excéder 112°F (44°C).
- Conservez ce livret et le reçu (ou une autre preuve sur laquelle figurent la date et l'endroit de l'achat) pour ce produit dans un endroit sûr. Le reçu est requis si vous commandez des pièces sous garantie.

Consignes de sécurité

- Le bras de la douchette n'est conçu que pour tenir la douchette et ne doit pas servir à la suspension d'autres objets !
- Le produit ne doit pas servir de poignée. Monter pour cela une poignée séparée.

Datos técnicos

Presión en servicio	
recomendada	15 - 75 PSI (0.1 - 0.5 MPa)
max.	145 PSI (1 MPa)
Temperatura del agua caliente	
recomendada	120°-140° F (48° - 60° C)*
max.	158° F (70° C)*
Caudal máximo	
ducha cabezal	1.75 GPM (6.6 L/min)
teleducha	1.75 GPM (6.6 L/min)

* Debe conocer y cumplir todos los códigos locales aplicables para ajustar la temperatura del calentador de agua.

Consideraciones para la instalación

⚠ Antes del montaje se debe examinarse el producto contra daños de transporte. Después de la instalación so se reconoce ningún daño de transporte o de superficie.

- La unidad requiere una pieza interior de válvula 16181181 (no incluida).
- Para obtener mejores resultados, la instalación debe estar a cargo de un plomero profesional matriculado.
- ¡El producto no ha sido diseñado para uso en conexión con un baño de vapor!
- Antes de comenzar la instalación, lea estas instrucciones detenidamente. Asegúrese de tener las herramientas y los insumos necesarios para completar la instalación.
- En el momento del montaje del producto por parte de personal especializado y cualificado se deberá prestar una atención especial a que la superficie de fijación en toda el área de la fijación sea plana (sin juntas que sobresalen ni azulejos desplazados), que la estructura de la pared sea adecuada para

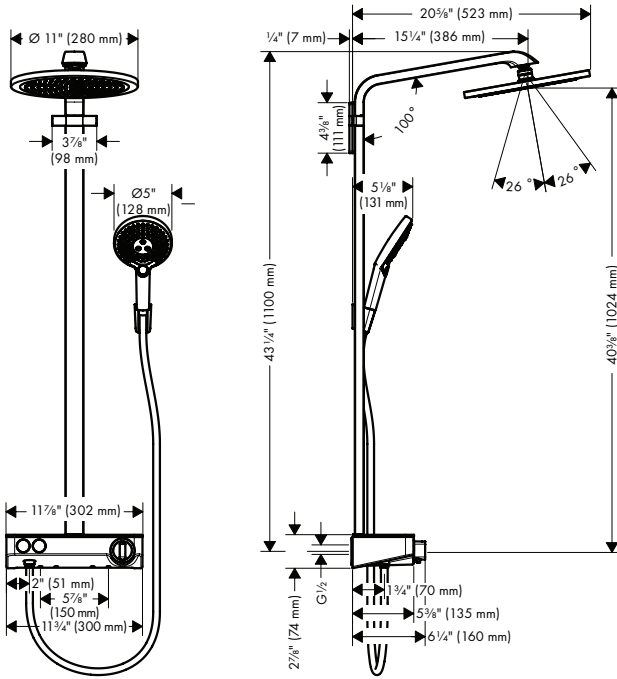
un montaje del producto y que, ante todo, no presente puntos débiles.

- Los tornillos y los anclajes adjuntos son sólo apropiados para hormigón. En el caso de otras estructuras murales se deberán considerar las indicaciones del fabricante de los anclajes.
- Este producto debe ser utilizado sólo con alcachofas de la ducha valoradas en 1.3 GPM (4.9 l/min) o más.
- La protección contra flujo inverso se proporciona mediante válvulas de retención.
- Para evitar escaldaduras, la máxima temperatura de salida de la válvula de la ducha no debe exceder los 120°F (49°C). En Massachusetts, la máxima temperatura de salida de la válvula de la ducha no debe exceder los 112°F (44°C).
- Mantenga este folleto y el recibo (u otro comprobante del lugar y fecha de compra) de este producto en lugar seguro. El recibo se requiere en caso de ser necesario solicitar piezas bajo garantía.

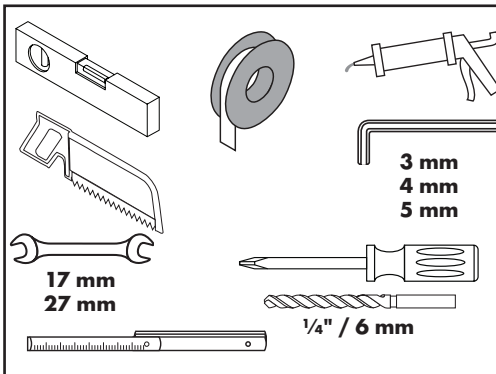
Indicaciones de seguridad

- Durante el montaje deben utilizarse guantes para evitar heridas por aplastamiento o corte.
- El producto no debe ser utilizado como un elemento de sujeción. Debe montarse un elemento de sujeción separado.

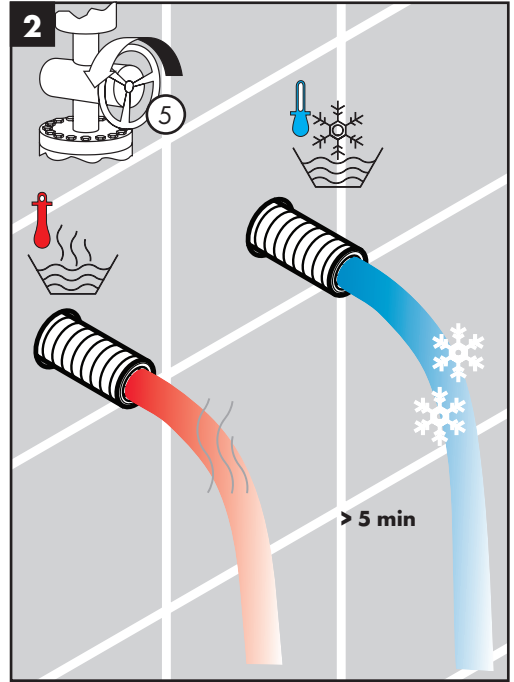
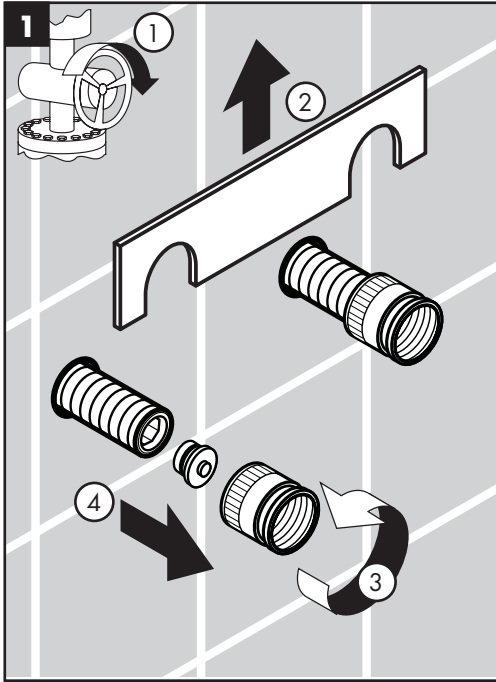
Croma S 280 Showerpipe
26548001



Tools Required / Outils Utiles / Herramientas Útiles



Important! / ¡Importante!



English

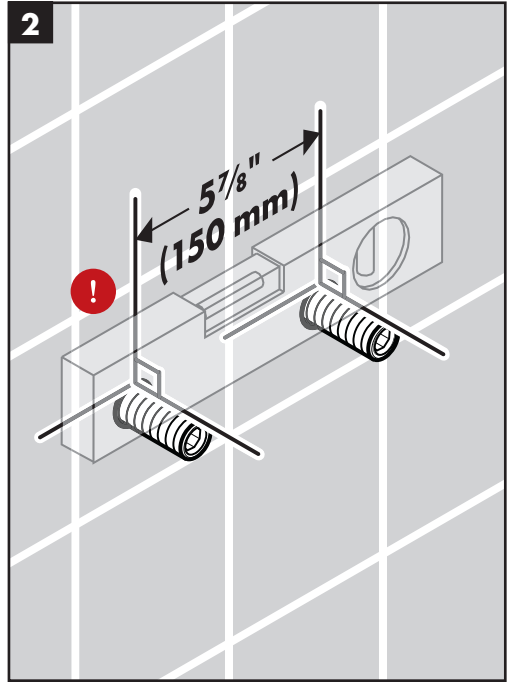
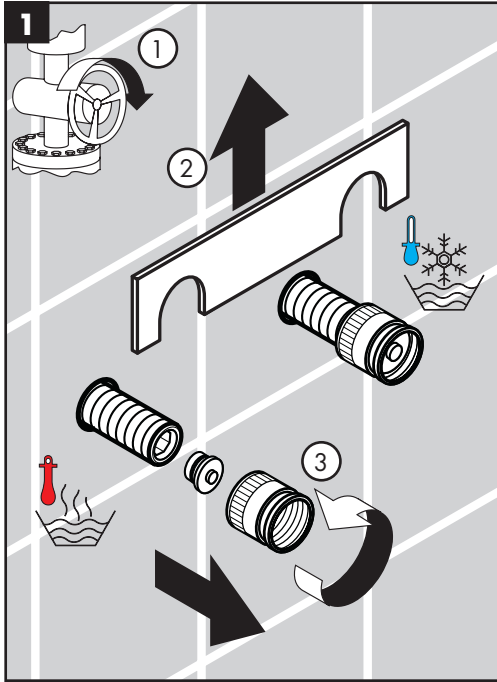
Français

Español

⚠ **Flush the hot and cold supplies thoroughly before installing the showerpipe.**

⚠ **Rincez bien les conduites d'alimentation en eau chaude et froide avant l'installation de ce showerpipe.**

⚠ **Lave los suministros de agua caliente y fría a fondo antes de instalar el showerpipe.**



English

⚠ To insure correct operation of the thermostatic mixing valve, the hot supply must be on the left and the cold supply must be on the right.

Turn the water off at the main.

Remove the spacing jig, nuts, and plugs.

Confirm that the nipples are level in all planes and are parallel to each other.

Français

⚠ Pour vous assurer que le mélangeur thermostatique fonctionne correctement, installez la conduite d'eau chaude à gauche et la conduite d'eau froide à droite.

Fermez l'eau à la valve principale.

Retirez le gabarit d'espacement, les écrous et les bouchons.

Assurez-vous que les raccords filetés sont au niveau sur tous les plans et installés de manière parallèle.

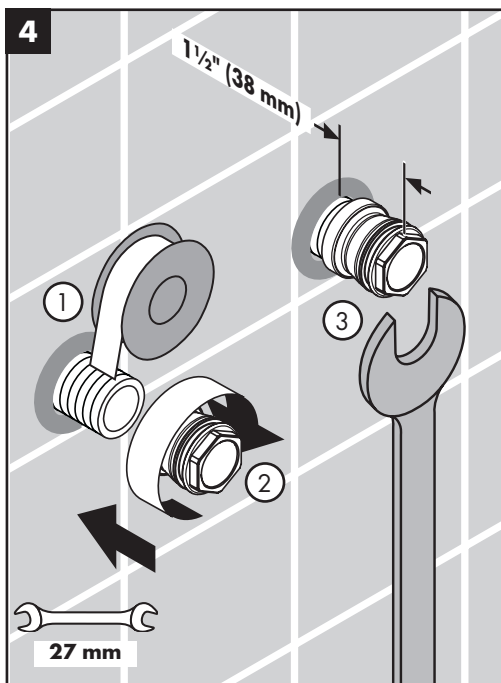
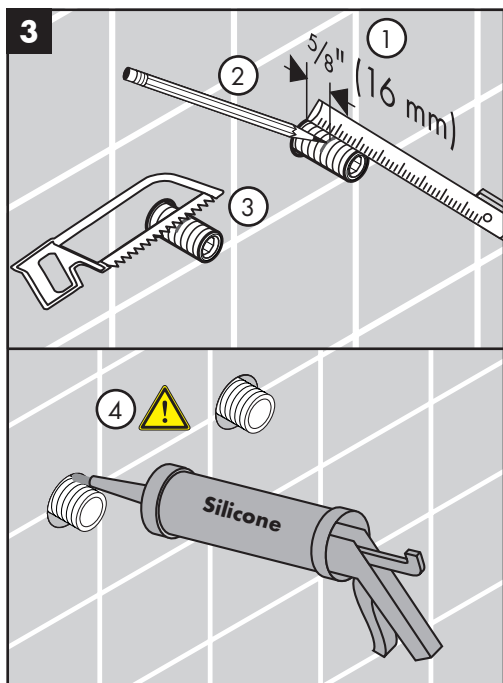
Español

⚠ Para que la válvula mezcladora termostática funcione correctamente, el suministro de agua caliente debe estar a la izquierda y el de agua fría a la derecha.

Cierre el paso del agua en la entrada del suministro.

Retire la plantilla espaciadora, las tuercas y los tapones.

Confirme que los nipples estén nivelados en todos los planos y paralelos entre sí.



English

Mark a point on each nipple $\frac{5}{8}$ " (16 mm) from the surface of the finished wall

Carefully cut the nipple at this point.

⚠ Seal the wall around the nipples with waterproof sealant.

Wrap the nipples with plumbers' tape.

Install the adapters.

The adapters should extend $1\frac{1}{2}$ " (38 mm) outside the surface of the finished wall.

Français

Faites une marque sur chaque raccord fileté à $\frac{5}{8}$ po (16 mm) de la surface du mur fini.

Coupez soigneusement le raccord fileté sur cette marque.

⚠ Scellez le mur autour des raccords filetés à l'aide d'un agent d'étanchéité.

Enveloppez les raccords filetés avec du ruban de plombier.

Installez les adaptateurs.

Les adaptateurs doivent dépasser de $1\frac{1}{2}$ po (38 mm) de la surface du mur fini.

Español

Marque un punto en cada niple de $\frac{5}{8}$ " (16 mm) desde la superficie de la pared terminada.

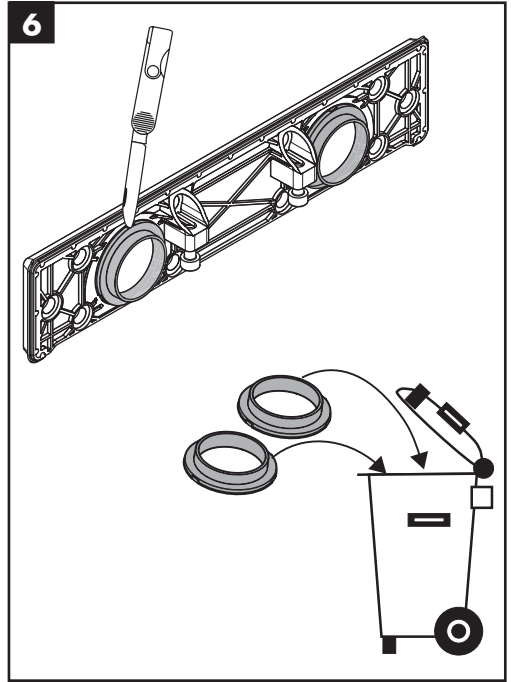
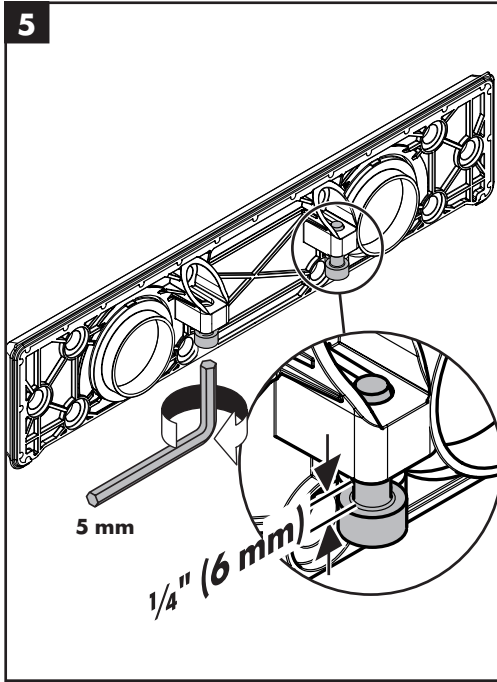
Corte cuidadosamente el niple en este punto.

⚠ Selle la pared alrededor de los nipples con un sellador impermeable.

Envuelva los nipples con cinta de plomero.

Instale los adaptadores.

Los adaptadores deben sobresalir $1\frac{1}{2}$ " (38 mm) de la superficie de la pared terminada.



English

Français

Español

Loosen the mounting plate screws.
There should be a 1/4" (6 mm) gap between the screw head and the flange.

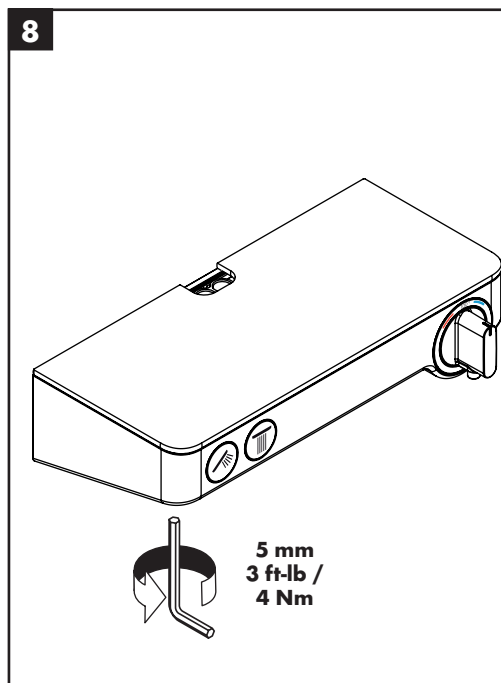
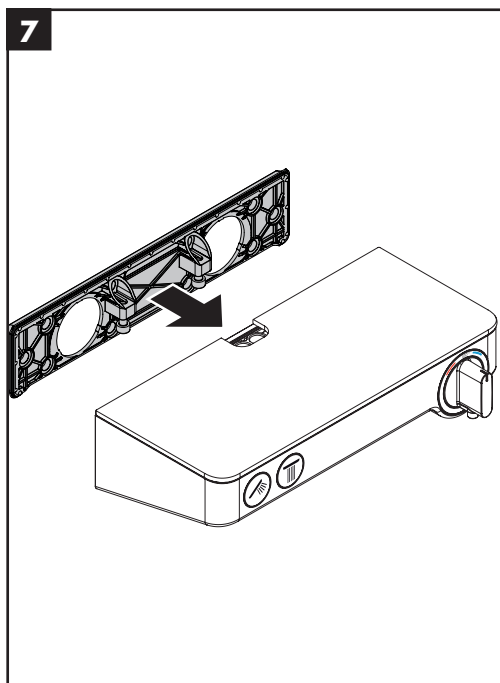
Desserrez les vis de la plaque de montage.
Il devrait y avoir un espace de 1/4 po (6 mm) entre la vis et la bride.

Aloje los tornillos le la placa de montaje.
Debe haber un espacio de 1/4" (6 mm) entre el tornillo y la brida.

Remove and discard the knockouts.

Retirez les alvéoles sectionnables de la plaque de montage.

Retire los troqueles de la placa de montaje.



English

Push the mounting plate into the back of the mixer.

Tighten the screws.

Français

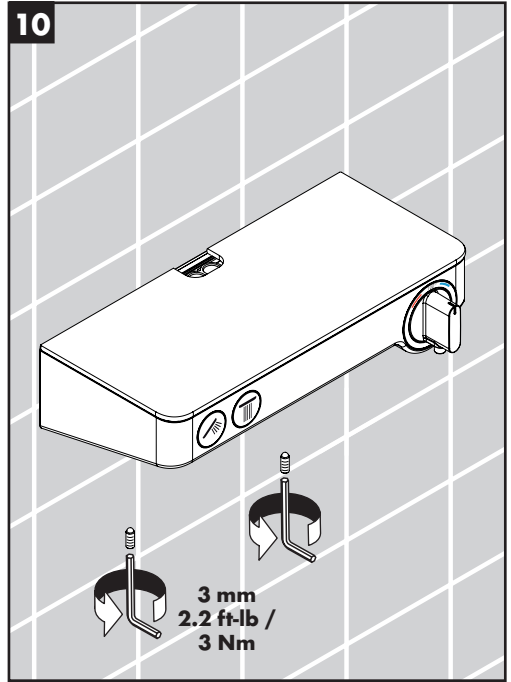
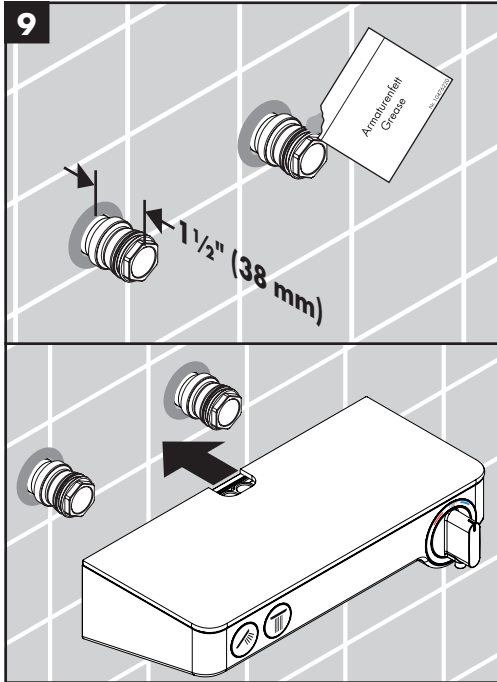
Installez la plaque de montage sur le mitigeur.

Serrez les vis.

Español

Instale la placa de montaje sobre el mezclador.

Apriete los tornillos.



English

Lubricate the adapter o-rings.
Push the mixer over the adapters.

Tighten the set screws.

Français

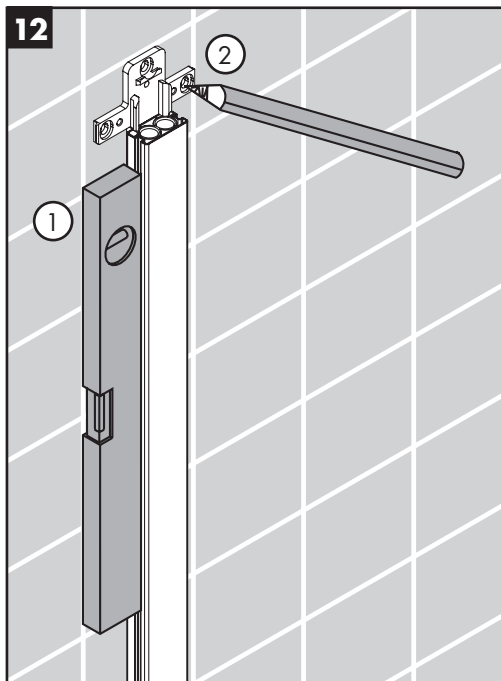
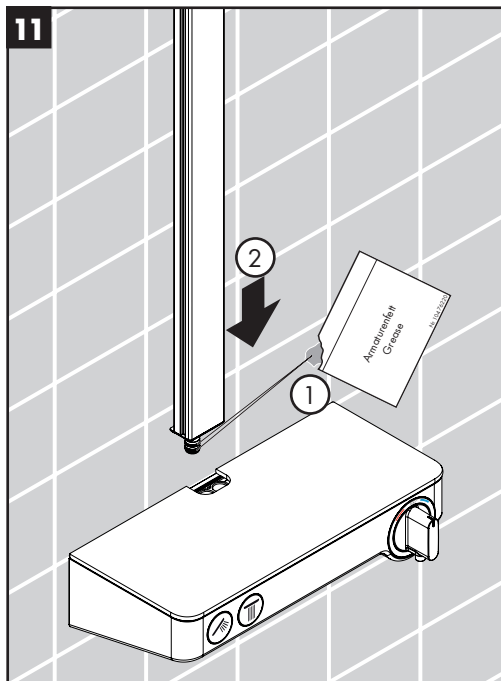
Lubrifiez les joints toriques sur les adaptateurs.
Installez le mitigeur sur les adaptateurs.

Serrez les vis.

Español

Lubrique los retenes anulares en los adaptadores.
Instale el mezclador en los adaptadores.

Apriete los tornillos.



English

Lubricate the o-rings on the riser.

Install the riser on the mixer.

Make sure that the riser is level

Mark the positions of the screw holes.

Français

Lubrifiez les joints toriques sur les adaptateurs.

Installez la colonne montante sur le mitigeur.

Assurez-vous que la colonne montante soit de niveau.

Marquez les positions des trous de vissage.

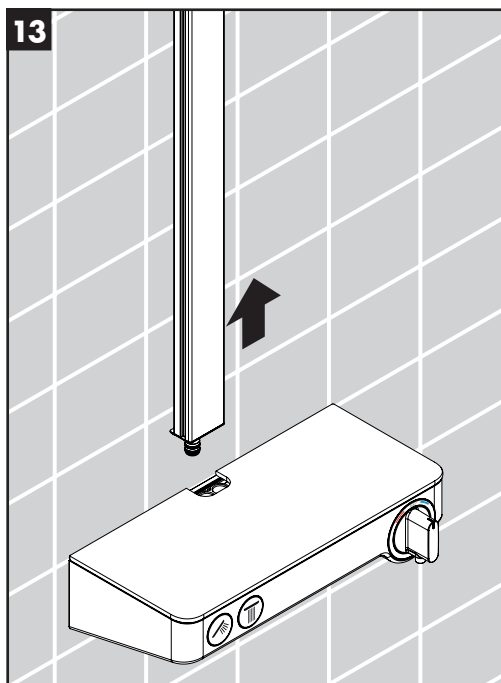
Español

Lubrique los retenes anulares en los adaptadores.

Instale la tubería de subida.

Asegúrese de que la tubería de subida quede nivelada.

Marque las posiciones de los cuatro orificios para tornillos.



English

Remove the riser.

Cover the mixer.

Drill the screw holes.

Install the anchors.

⚠ Seal the wall around the anchors with waterproof sealant

Failure to seal the wall may result in water damage.

Français

Retirez la colonne montante.

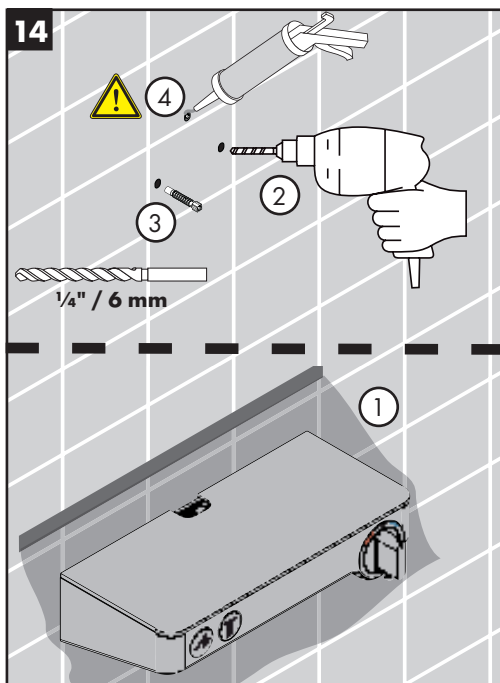
Protégez le mélangeur.

Percez les trous.

Installez les chevilles.

⚠ Scellez le mur autour des chevilles à l'aide d'un agent d'étanchéité.

Si le mur n'est pas scellé, l'eau pourrait éventuellement causer des dommages.



Español

Retire la tubería de subida.

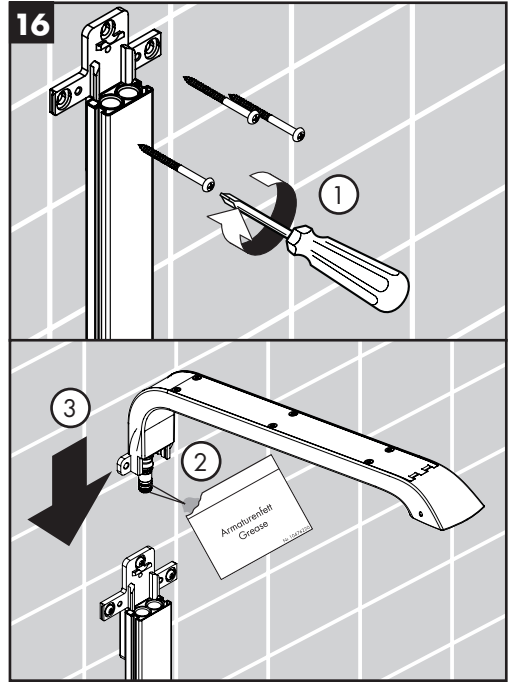
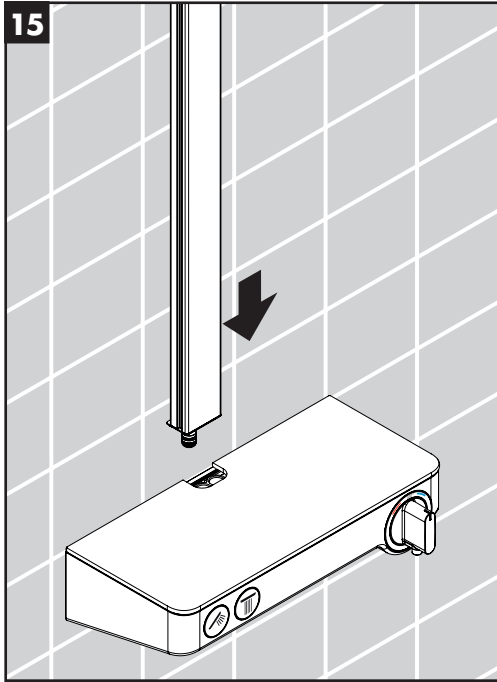
Proteja el mezclador.

Perfore los orificios.

Instale los pernos de anclaje.

⚠ Selle la pared alrededor de los pernos de anclaje con un sellador impermeable.

Si no se sella la pared, pueden producirse daños por acción del agua.



English

Français

Español

Install the riser.

Installez la colonne montante.

Instale la tubería de subida.

Screw the top mounting piece to the wall.

Installez la plaque de montage.

Instale la placa de montaje.

Lubricate the o-rings on the shower arm.

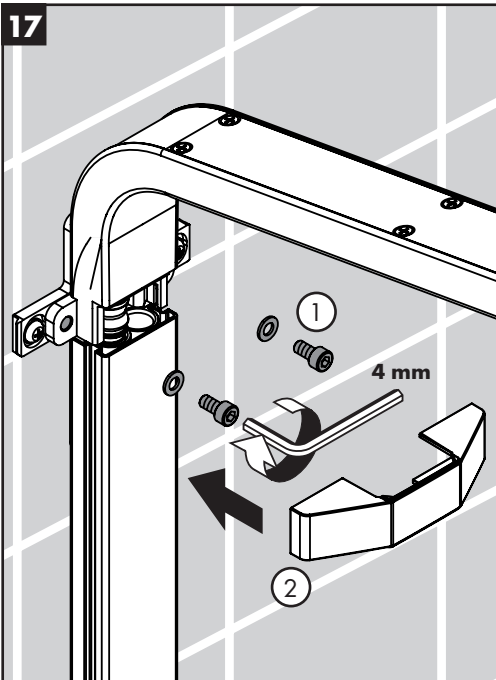
Lubrifiez les joints toriques sur le bras de douche

Lubrique los juntas toroidales en el brazo de ducha.

Install the shower arm on the riser.

Installez le bras de douche.

Instale el brazo de ducha.



English

Tighten the screws.

Install the cover.

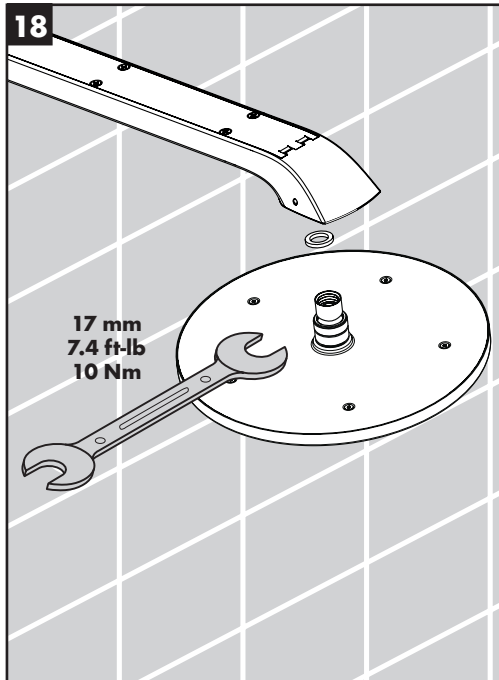
Install the showerhead.

Français

Serrez les vis.

Installez le couvercle.

Installez la pomme de douche.

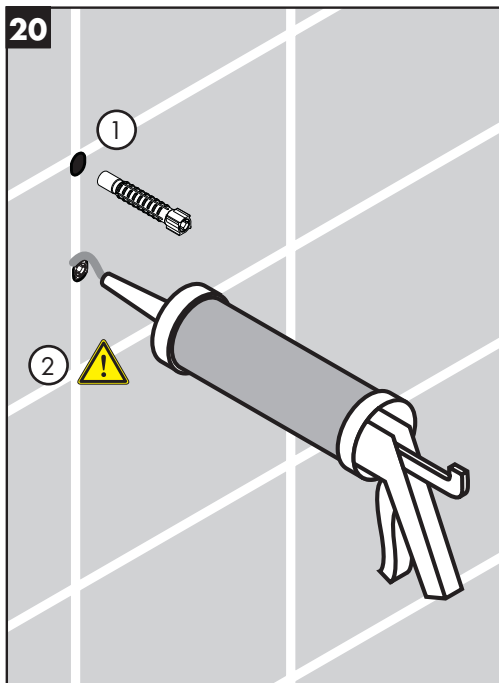
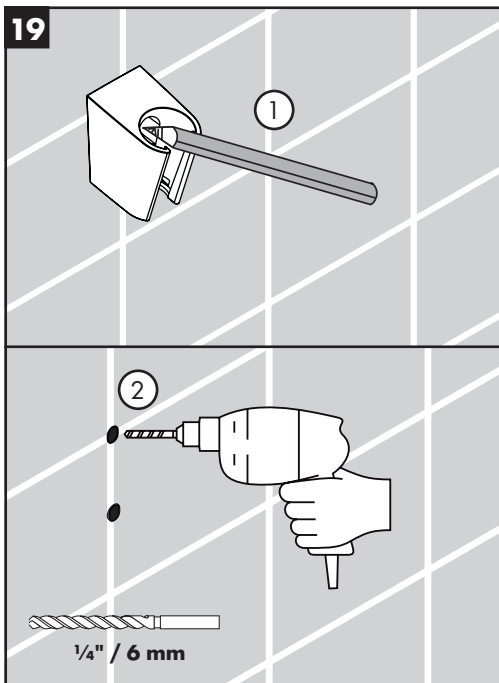


Español

Apriete los tornillos.

Instale la tapa.

Instale la ducha cabezal.



English

Position the handshower holder on the wall at the desired location.

Mark the positions of the screw holes.

Drill the screw holes.

Install the anchors.

⚠ Seal the wall around the anchors using water-proof sealant.

Failure to seal the wall may lead to water damage.

Français

Placez le support de douche sur la surface de montage.

Marquez les positions des deux trous de vissage.

Percez les trous.

Installez les chevilles.

⚠ Scellez le mur autour des chevilles à l'aide d'un agent d'étanchéité.

Si le mur n'est pas scellé, l'eau pourrait éventuellement causer des dommages.

Español

Coloque el soporte de la ducha cabezal sobre la superficie de montaje.

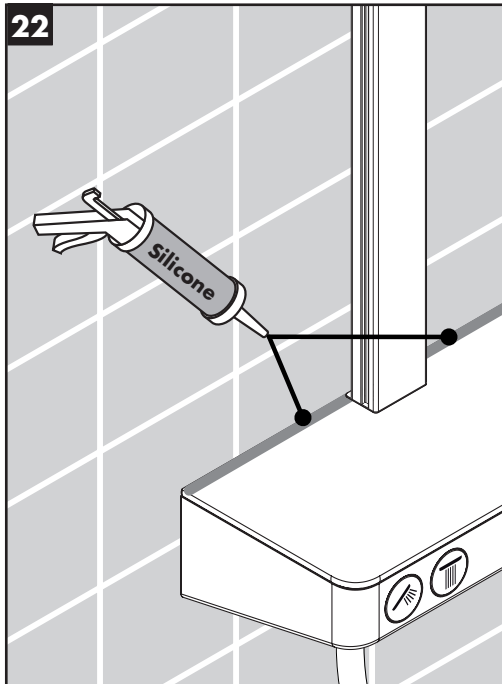
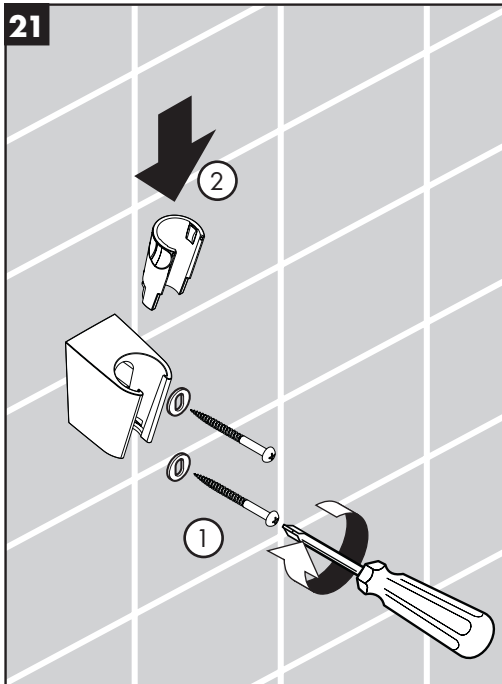
Marque las posiciones de los orificios para tornillos.

Perfore los orificios.

Instale los pernos de anclaje.

⚠ Selle la pared alrededor de los pernos de anclaje con un sellador impermeable.

Si no se sella la pared, pueden producirse daños por acción del agua.



English

Install the handshower holder.

Run a bead of sealant at the wall on the top of the mixer only.

Français

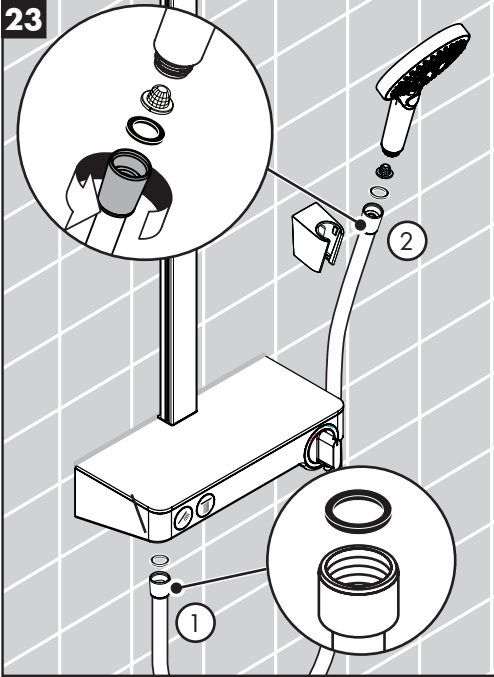
Installez le support de douchette.

Scellez le mur autour de la partie supérieure du produit à l'aide d'un agent d'étanchéité.

Español

Instale el soporte de teleducha.

Selle la pared alrededor de la parte superior del producto con la ayuda de un agente de impermeabilidad.



English

Place one black rubber washer in the short end of the handshower hose. Connect this end to the outlet on the bottom of the mixer.

Install the filter in the handshower.

Place one black rubber washer in the long end of the handshower hose. Connect this end to the handshower.

Rest the handshower in the holder.

Français

Placez une rondelle de tuyau en caoutchouc noir dans l'une des extrémités du tuyau. Vissez cette extrémité du tuyau à la sortie pour douche sur la valve.

Installez le filtre dans la douche.

Placez une rondelle de tuyau en caoutchouc noir dans l'autre extrémité du tuyau. Vissez cette extrémité à la douche.

Déposez la douche dans son support.

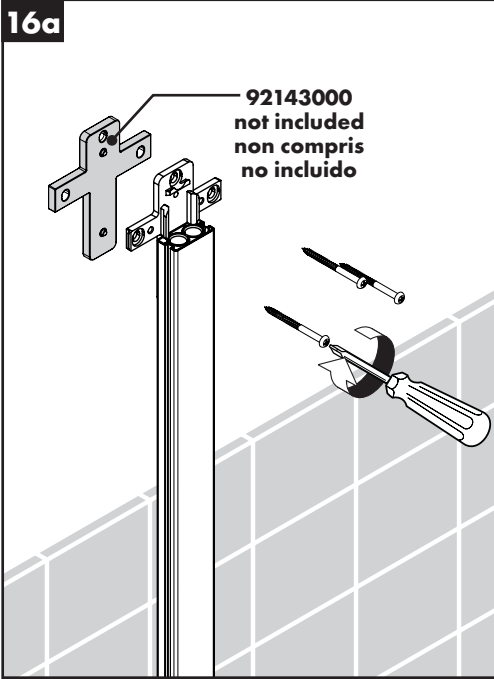
Español

Coloque una arandela de goma negra en un extremo de la manguera. Enrosque este extremo al puerto de la ducha de mano en la válvula.

Instale el filtro en la ducha de mano.

Coloque una arandela de goma negra en el otro extremo de la manguera. Enrosque este extremo a la ducha de mano.

Apoye la ducha de mano en el soporte.



English

If the tile does not go all the way up the wall, install tile spacer #92143000 (not included).

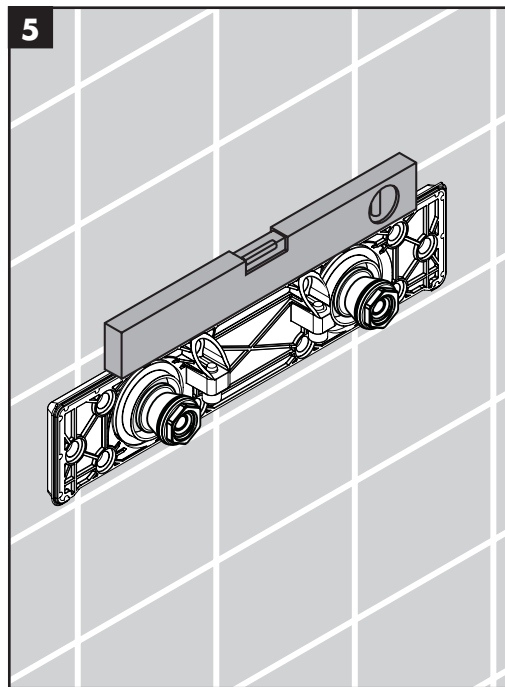
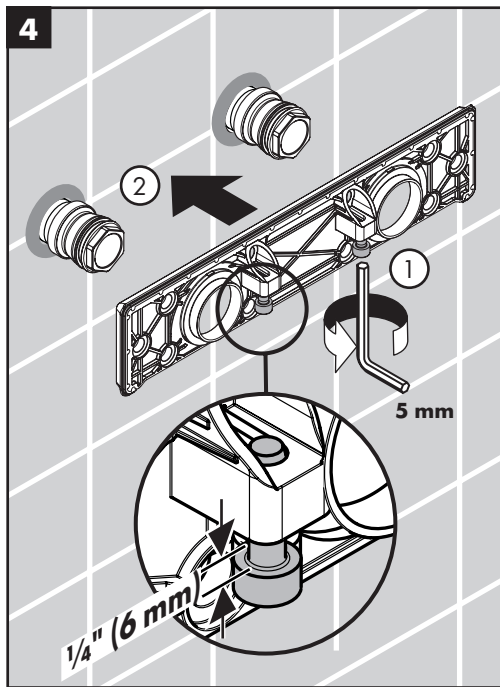
Français

Si les tuiles ne couvrent pas l'emplacement de fixation, installez le disque adaptateur #92143000 (non compris).

Español

Si el azulejo no se extiende hasta el punto de montaje, instale el disco que coincide con el azulejo, № 92143000 (no incluido).

Optional Installation / Installation Optionnel / Instalación Opcional



English

Loosen the mounting plate screws.

There should be a 1/4" (6 mm) gap between the screw head and the flange.

Place the mounting plate over the adapters.

Make sure that the mounting plate is level.

Français

Desserrez les vis de la plaque de montage.

Il devrait y avoir un espace de 1/4 po (6 mm) entre la vis et la bride.

Mettez la plaque de montage sur les adaptateurs.

Assurez-vous que la plaque est au niveau.

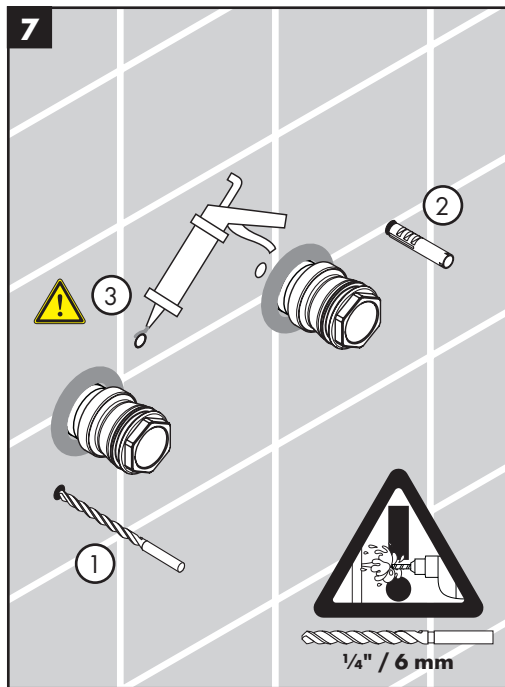
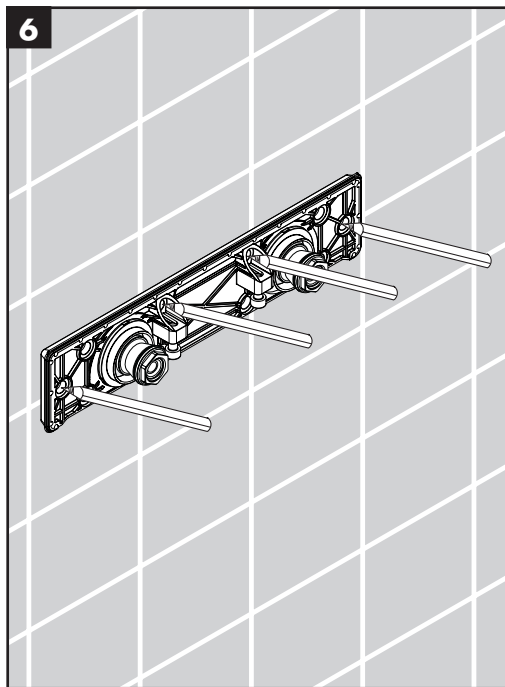
Español

Afloje los tornillos de la placa de montaje.

Debe haber un espacio de 1/4" (6 mm) entre el tornillo y la brida.

Coloque la placa de montaje sobre los adaptadores.

Asegúrese de que la placa quede nivelada.



English

Mark the positions of the screw holes.

Drill the screw holes using a 1/4" bit (6 mm).

⚠ Do not drill into water lines!

Install the anchors.

⚠ Seal the wall around the anchors using water-proof sealant.

Failure to seal the wall may result in water damage.

Français

Marquez les positions des trous de vissage.

Percez les trous.

⚠ Ne percez pas dans une conduite d'eau!

Installez les chevilles.

⚠ Scellez le mur autour des chevilles à l'aide d'un agent d'étanchéité.

Si le mur n'est pas scellé, l'eau pourrait éventuellement causer des dommages.

Español

Marque las posiciones de los cuatro orificios para tornillos.

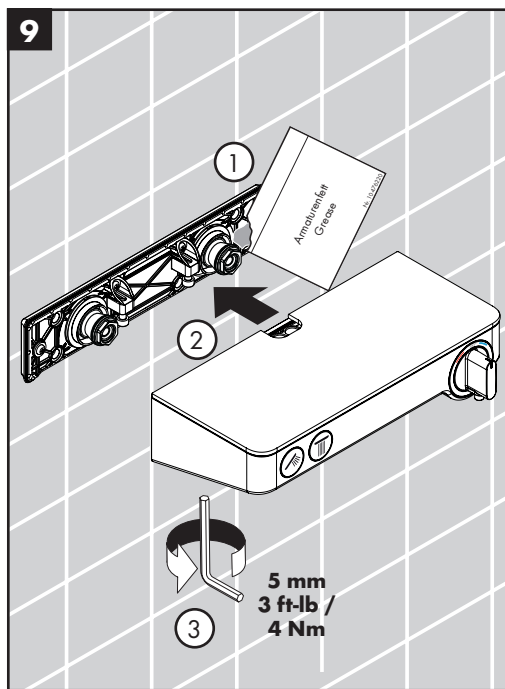
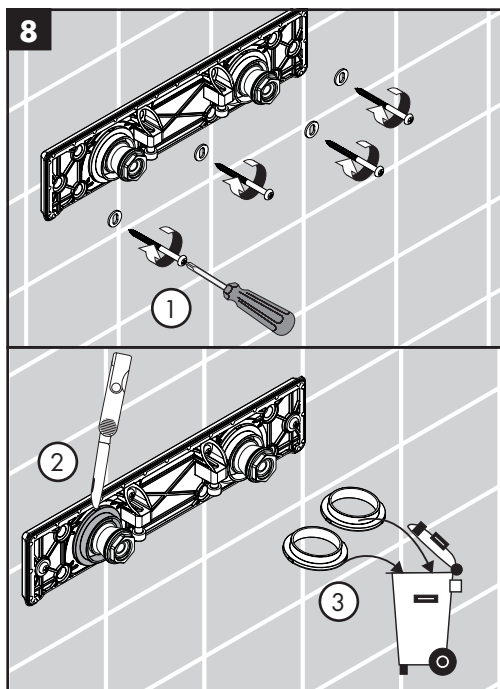
Perfore los orificios.

⚠ ¡No perforo las tuberías de agua!

Instale los pernos de anclaje.

⚠ Selle la pared alrededor de los pernos de anclaje con un sellador impermeable.

Si no se sella la pared, pueden producirse daños por acción del agua.



English

Français

Español

Screw the mounting plate to the wall.

Remove and discard the knockouts.

Lubricate the o-rings on the adapters.

Push the mixing valve over the adapters and mounting bracket.

Tighten the mounting bracket screws.

Installez la plaque de montage.

Retirez les alvéoles sectionnables de la plaque de montage.

Lubrifiez les joints toriques sur les adaptateurs.

Installez le mitigeur sur les adaptateurs et la plaque de montage.

Serrez les vis.

Instale la placa de montaje.

Retire los troqueles de la placa de montaje.

Lubrique los retenes anulares en los adaptadores.

Instale el mezclador sobre los adaptadores y la placa de montaje.

Apriete los tornillos.



11 page 13.

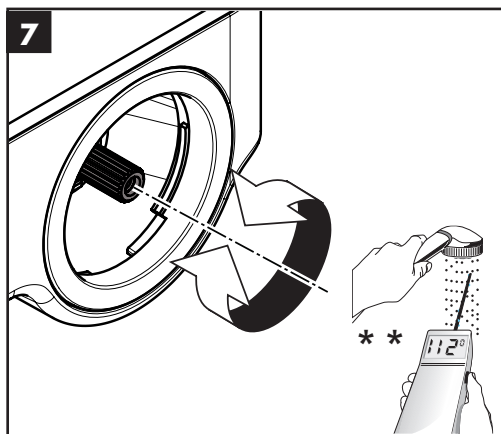
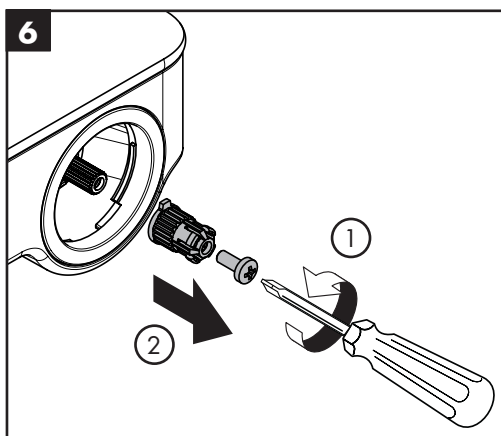
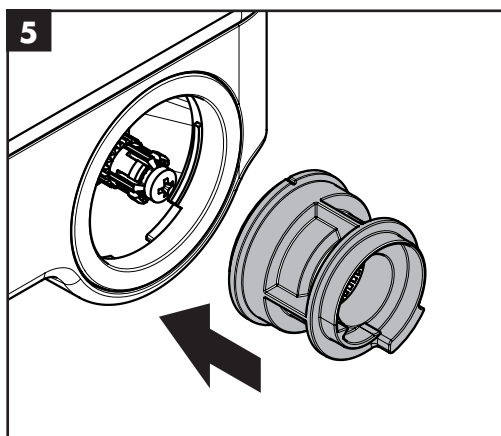
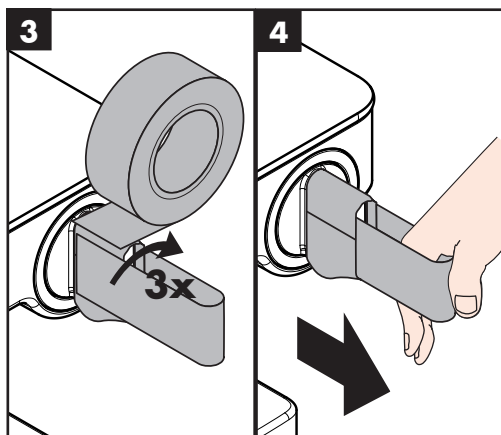
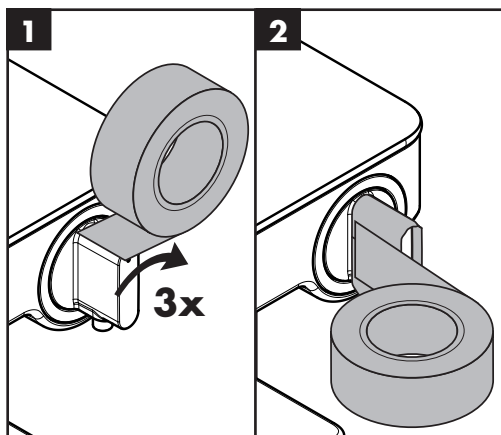


11 page 13.



11 Página 13

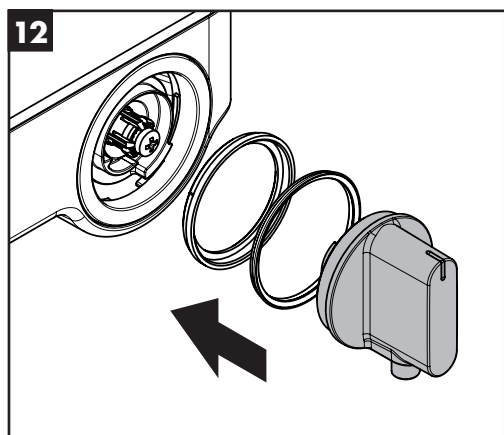
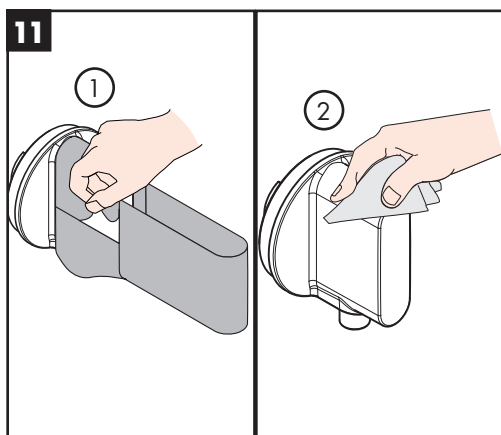
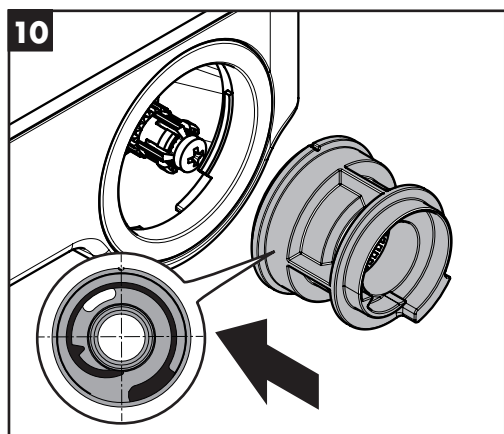
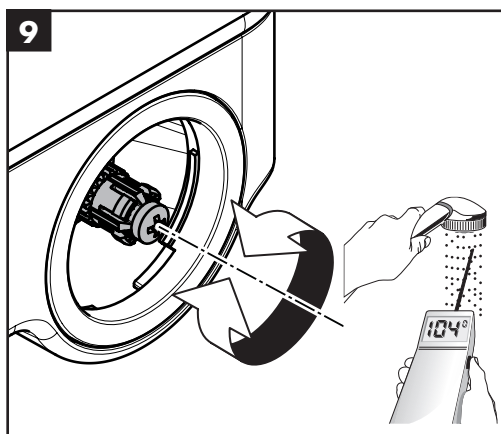
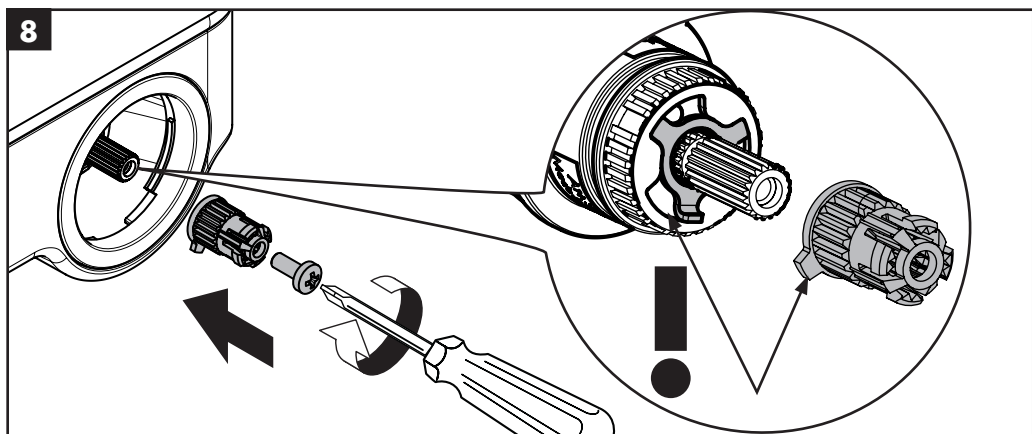
**Set the high temperature limit stop / Réglage de la butée limite d'eau chaude /
Ajuste el tope de límite de alta temperatura**



**Follow all applicable local plumbing codes when setting the high temperature limit stop. To prevent scald injury, the maximum output temperature of the shower valve must be no higher than 120°F (49°C). In Massachusetts, the maximum output temperature can be no higher than 112°F (44°C).

**Pour empêcher des blessures par ébouillement, la température de sortie maximale du robinet de douche ne doit pas excéder 120°F (49°C). Au Massachusetts, la température de sortie maximale du robinet de douche ne doit pas excéder 112°F (44°C).

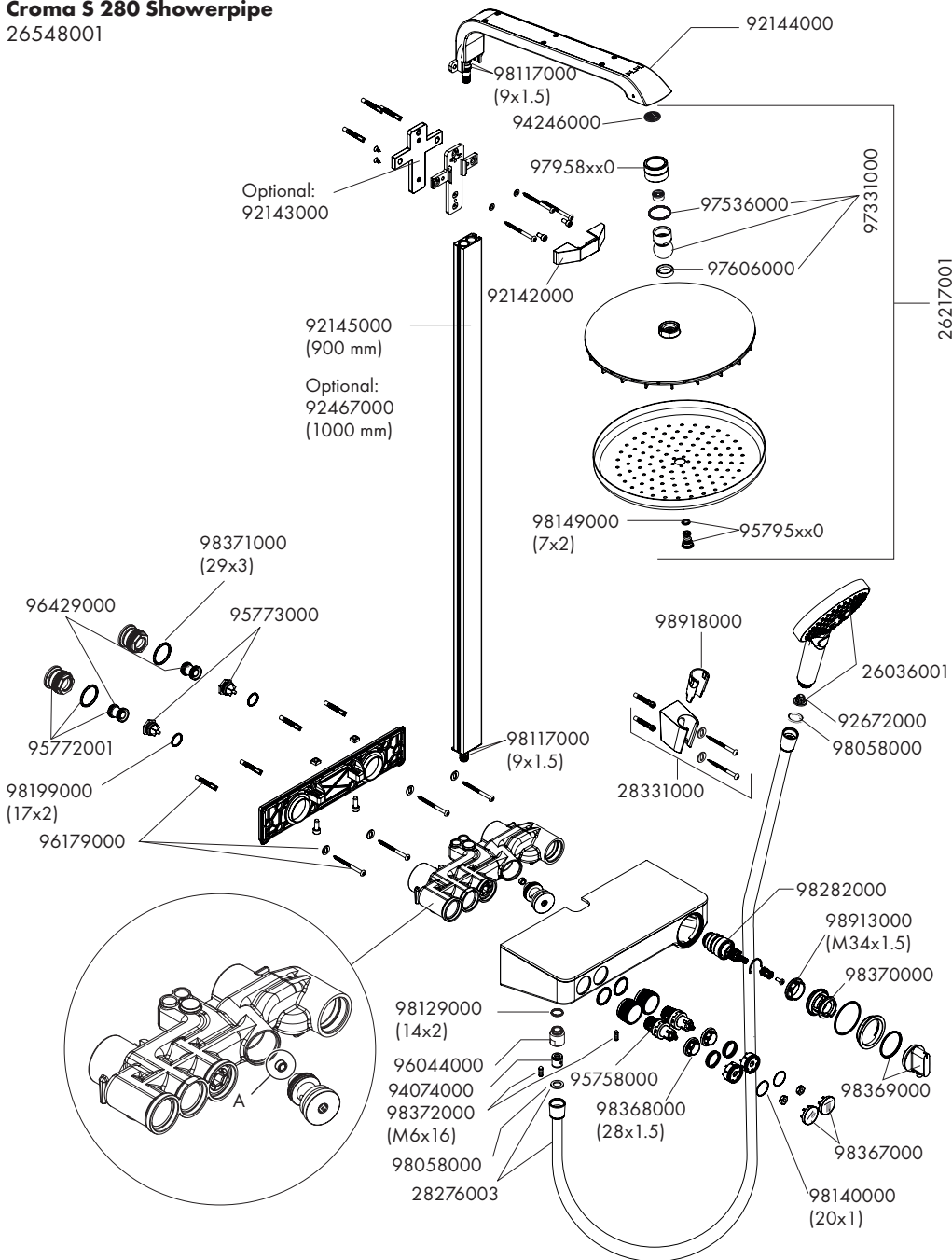
**Al prevenir escaldas heridas, la temperatura de salida máxima de la válvula de chaparrón no debe ser más alto que 120°F (49°C). En Massachusetts: la temperatura de salida máxima de la válvula no puede ser más alto que 112°F (44°C).



Replacement Parts / Pièces détachées / Repuestos

Croma S 280 Showerpipe

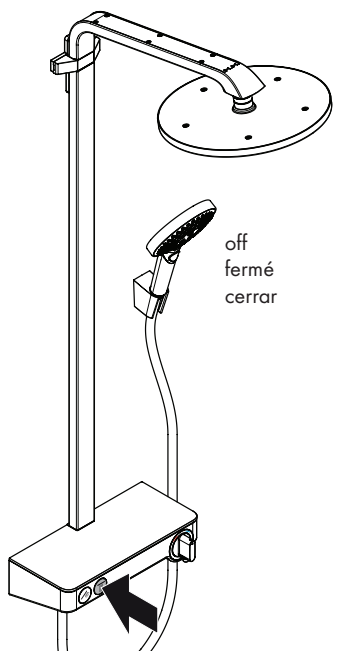
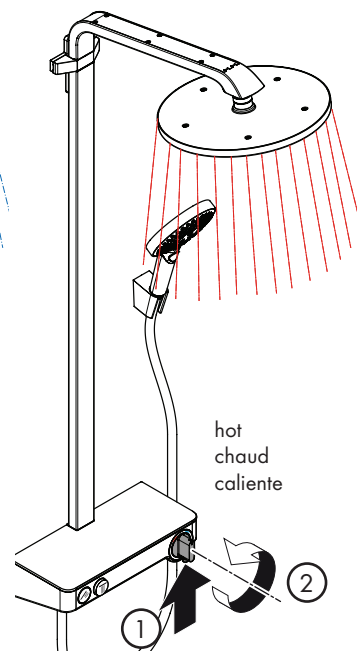
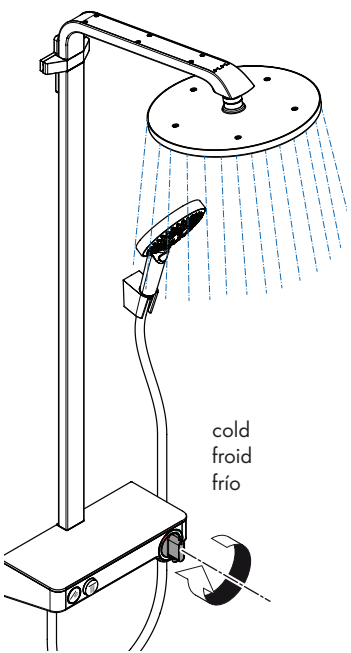
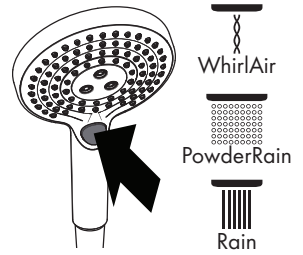
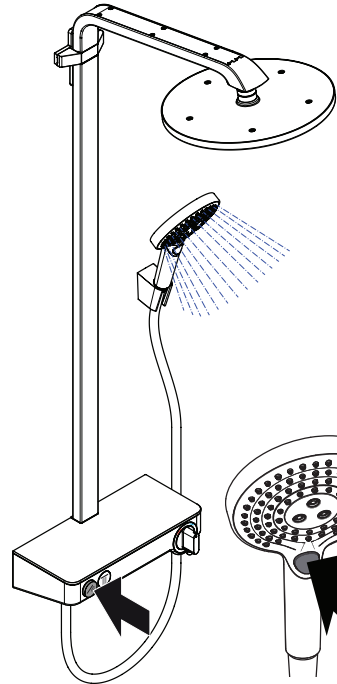
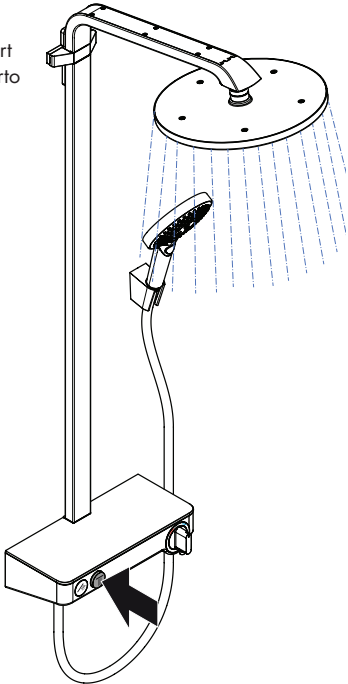
26548001

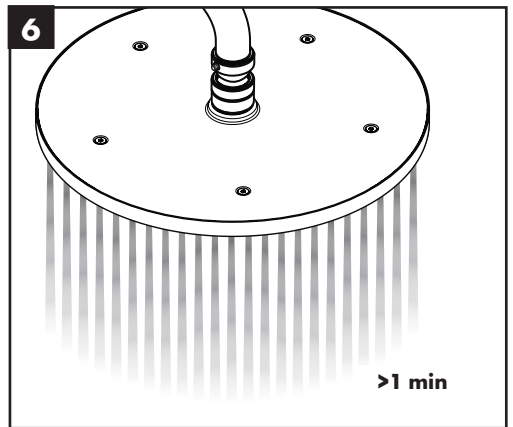
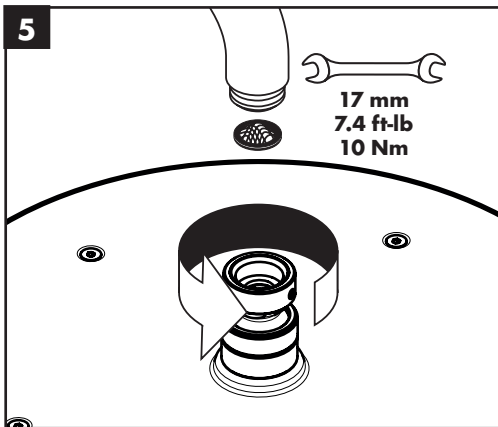
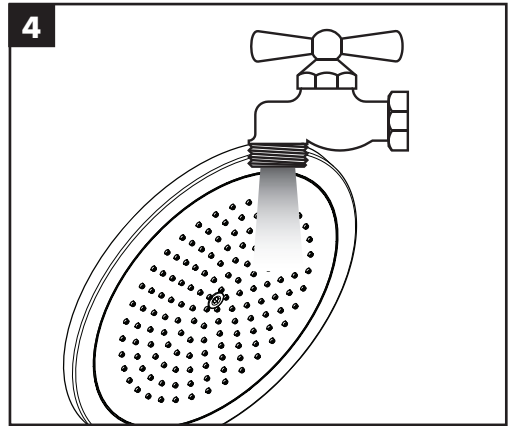
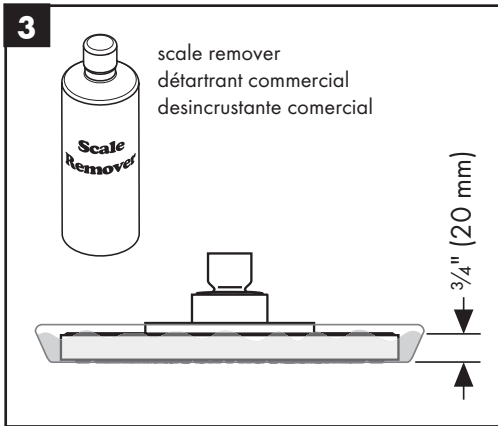
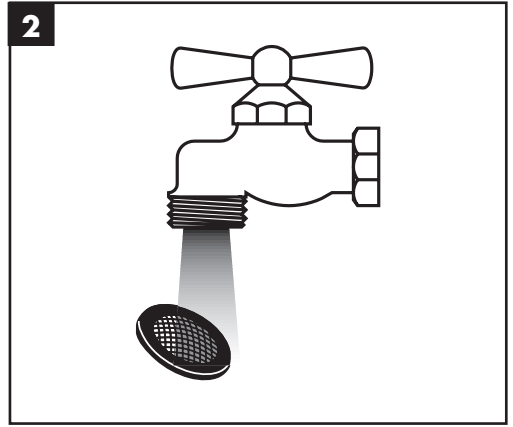
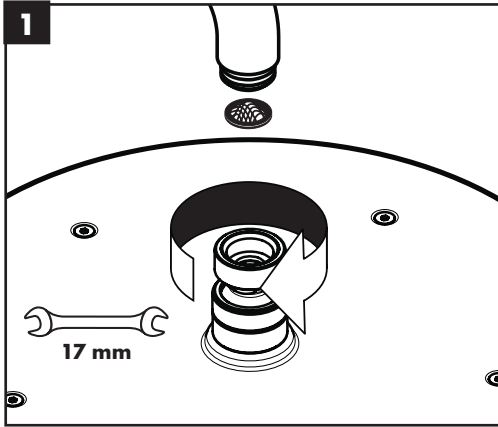


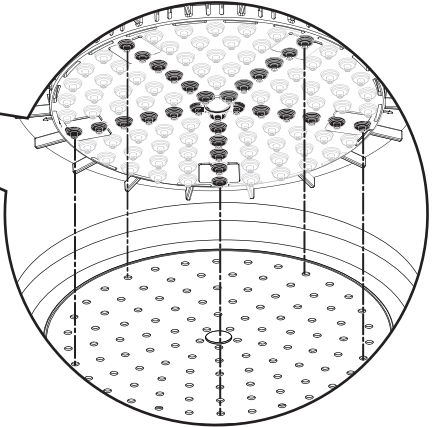
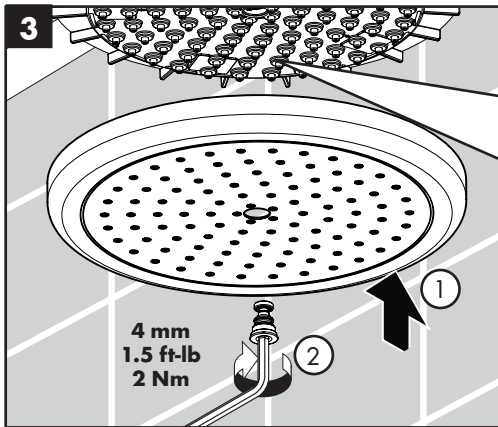
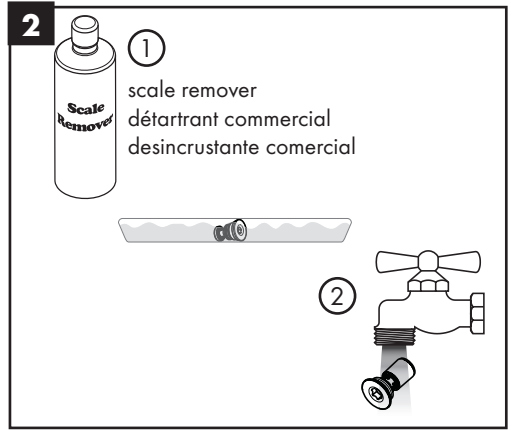
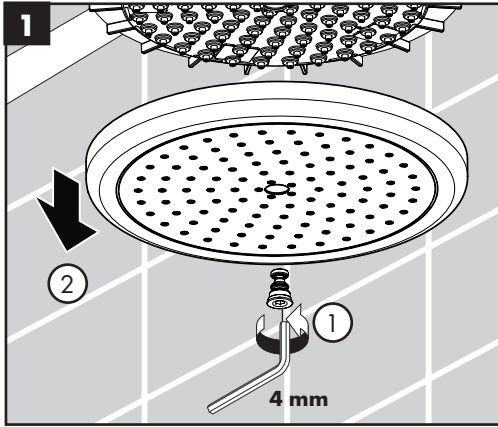
User Instructions / Instructions de service / Manejo

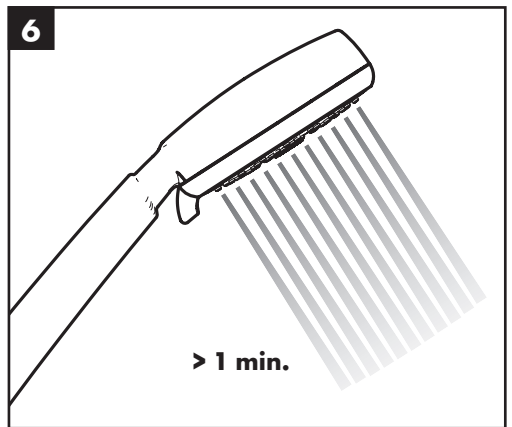
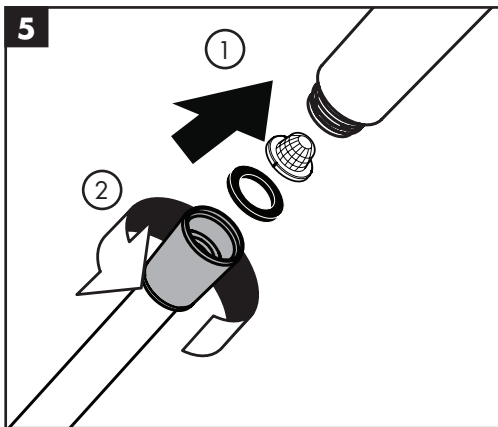
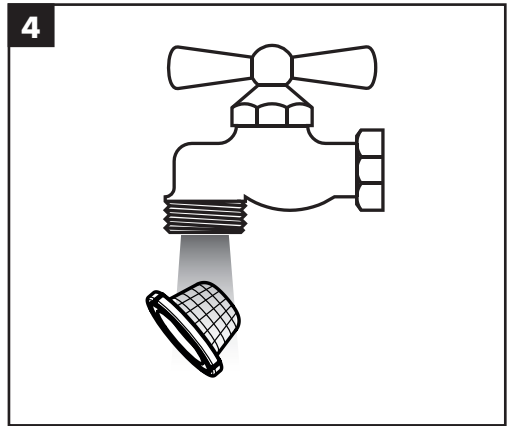
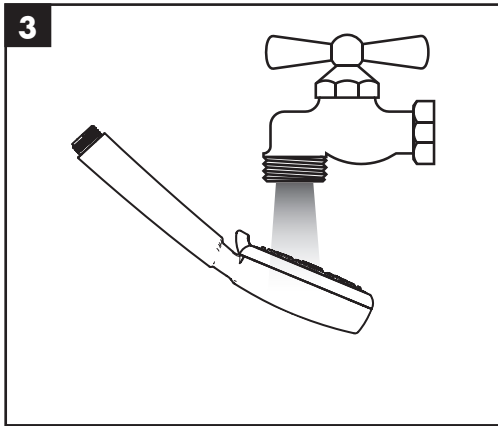
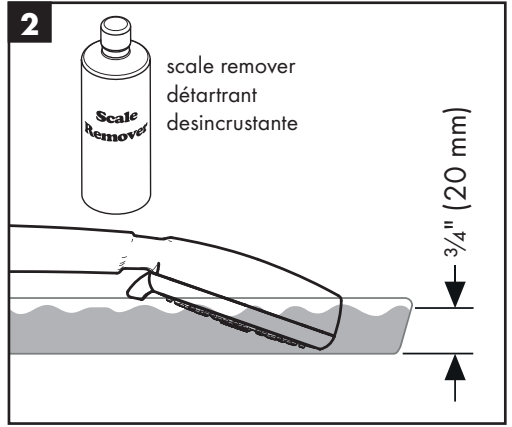
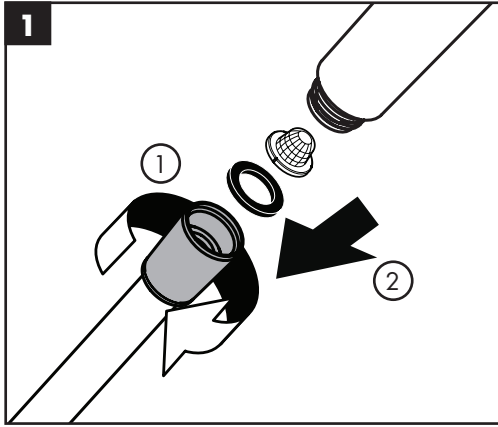
on
ouvert
abierto

on
ouvert
abierto






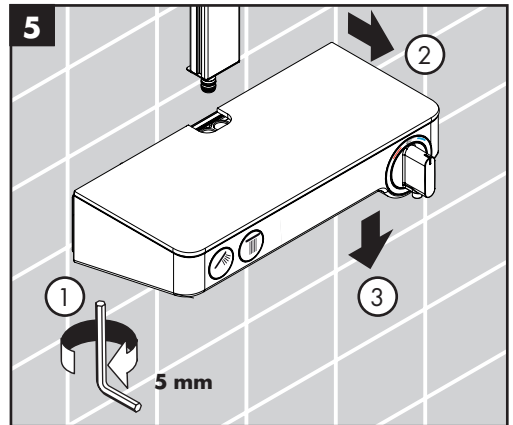
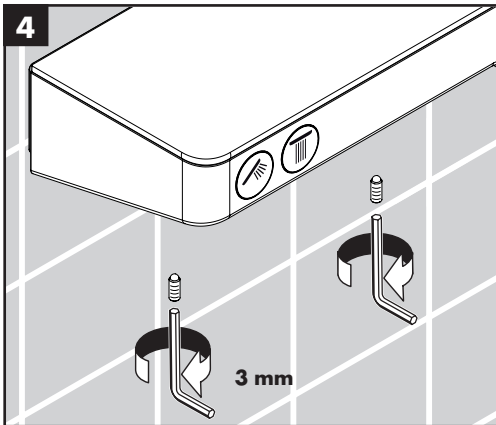
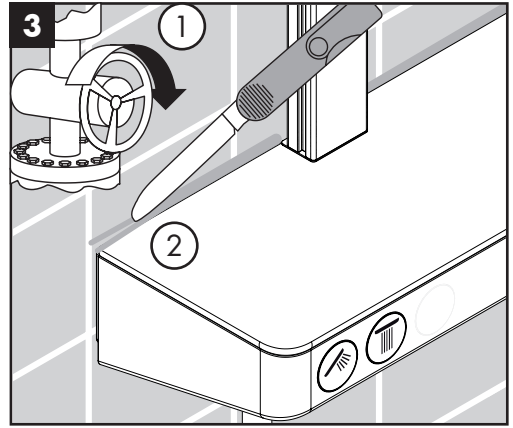
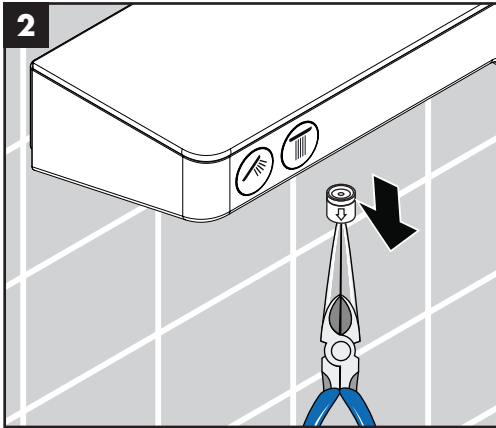
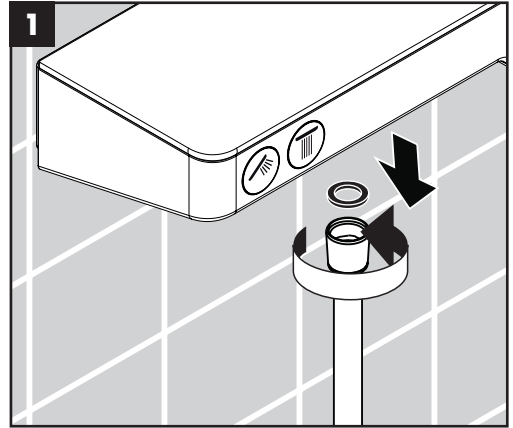


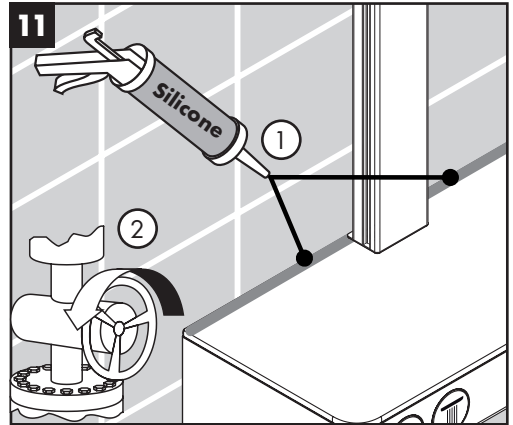
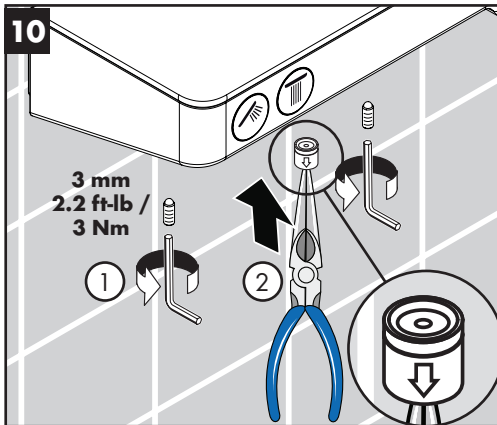
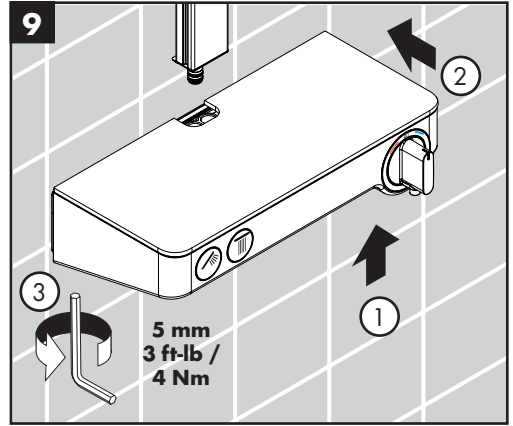
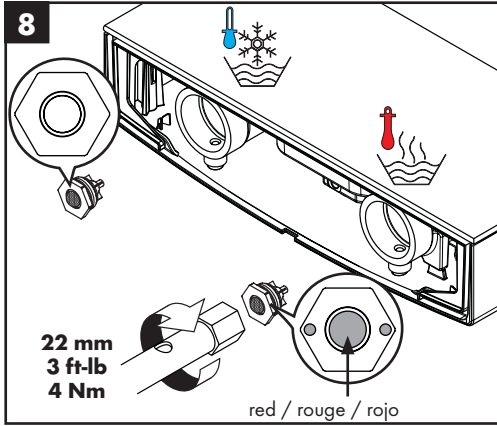
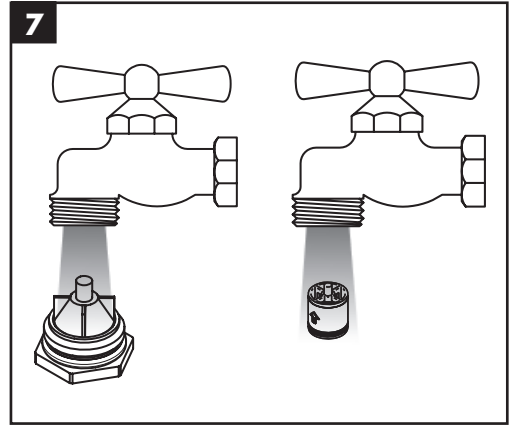
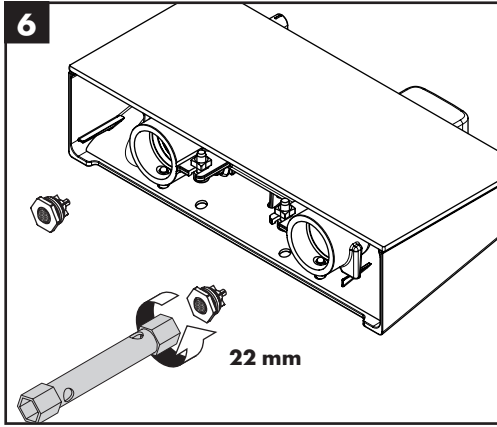




Check valve maintenance / Entretien des clapets de non-retour / Mantenimiento de las válvulas de retención

-  **Inspect the check valves at least once per year. Replace the check valves if necessary.**
-  **Inspectez les clapets de non-retour au moins une fois par année. Remplacez les clapets de non-retour lorsque nécessaire.**
-  **Inspeccione las válvulas de retención al menos una vez por año. Reemplace las válvulas de retención de ser necesario.**





Troubleshooting

Problem	Possible Cause	Solution
Insufficient water	- Supply pressure inadequate	- Check water pressure
	- Cartridge filters dirty	- Clean the filters
	- Showerhead or handshower filter dirty	- Clean the filter
Crossflow: hot water forced into cold water supply or vice versa when mixture is closed	- Check valves dirty or worn	- Clean check valves, replace if necessary
Output temperature does not correspond with temperature marked on handle	- Handle not justified	- Justify the handle
	- Water heater set too low	- Increase the hot water temperature
Temperature regulation not possible	- (new installation) Hot and cold supplies are reversed	- Correct the plumbing
	- Thermostatic cartridge dirty or worn	- Replace the thermostatic cartridge
Safety stop button not operating	- Button and/or spring are dirty or worn	- Clean spring and button, replace if necessary
Handle hard to turn	- Cartridge dirty or worn	- Replace cartridge
Shower or spout dripping	- Volume control cartridge dirty or worn	- Clean or replace volume control cartridge

Maintenance

- Should the volume of water decrease over time, inspect and clean the filters on the thermostatic cartridge. After reassembly, set the high temperature limit stop and justify the handle.
- To prolong the life of the themostatic cartridge, regularly run it through its full range of temperatures.

Dépannage

Dysfonctionnement	Origine	Solution
Pas assez d'eau	- Pression d'alimentation insuffisante	- Contrôlez la pression
	- Filtre de l'élément thermostatique encrassé	- Nettoyez les filtres
	- Joint-filtre de douche encrassé	- Nettoyez le joint-filtre entre la douche et le flexible
Circulation opposée, l'eau chaude est comprimée dans l'arrivée d'eau froide et vice versa avec robinet fermé	- Clapet anti-retour encrassé ou défectueux	- Nettoyez le clapet anti-retour ou le changez éventuellement
La température à la sortie ne correspond pas à la température de réglage	- Clapet anti-retour encrassé ou défectueux	- Réglez le thermostat
Le réglage de la température n'est pas possible	- L'élément thermostatique est encrassé ou entartré	- Nettoyez l'élément thermostatique ou le changez éventuellement
	- L'alimentation en eau chaude et eau froide sont inversés (Doit être froid = droite.)	- Corrigez la plomberie.
Bouton à pression du verrouillage de sécurité défectueux	- Ressort défectueux	- Nettoyez le ressort ou bien le bouton à pression, le changez éventuellement
	- Bouton à pression entartré	
Fonctionnement de la poignée difficile	- Mécanisme d'arrêt défectueux	- Changez le mécanisme d'arrêt
La douche ou le bec verseur goutte	- De la saleté ou de l'incrustation sur le siège, mécanisme d'arrêt défectueux	- Nettoyez le mécanisme d'arrêt ou le changez éventuellement

Entretien

- Si le débit d'eau devait décroître avec le temps, inspectez et nettoyez les filtres sur la cartouche thermostatique.
- Pour prolonger la durée de vie de la cartouche thermostatique, faites-la fonctionner régulièrement en utilisant toutes les températures d'eau.

Localización de Fallas

Problema	Causa	Solución
Sale poca agua	- Presión insuficiente	- Comprobar presión
	- Filtro del termoelemento sucio	- Limpiar filtro
	- Filtro de la ducha sucio	- Limpiar / cambiar filtros entre flexo y ducha
Flujo de agua cruzada agua caliente entra en la tubería del agua fría o al revés	- Válvula antirretorno sucia o pierde	- Limpiar / cambiar válvula
Temperatura del agua no corresponde a lo marcado	- Termostato no ha sido ajustado	- Ajustar termostato
No es posible regular la temperatura	- Termoelemento sucio/lleeno de cal	- Limpiar / cambiar termoelemento
	- El suministro de agua caliente y el agua fría se invierten. (debe estar: frío = derecha)	- Corregir las tuberías
Botón de tope no funciona	- Muelle defecto	- Limpiar / cambiar
	- Botón lleno de cal	
Llave de paso va duro	- Montura dañada	- Cambiar montura
Llave de paso pierde agua	- Suciedad/cal en el asiento de la junta o montura dañada	- Limpiar / cambiar montura

Mantenimiento

- Si el volumen del agua disminuye con el tiempo, inspeccione y limpie los filtros del cartucho termostático.
- Para prolongar la vida útil del cartucho termostático, hágalo funcionar regularmente en todos los rangos de temperatura.

Cleaning Recommendation for Hansgrohe Products

Modern bathroom faucets, kitchen faucets and shower products are made from different materials to comply with the needs of the market with regard to design and functionality. To avoid damage to the product, it is necessary to take proper care of it.

For best results:

- Prevent the buildup of mineral scale and /or soap residue by cleaning your Hansgrohe product(s) when needed.
- Select a cleaning agent specifically intended for the type of product.
- **Do not** use these types of cleaners as they will cause damage to your Hansgrohe product:
 - ✘ Any cleaning agent containing hydrochloric acid, formic acid, lye, or acetic acid.
 - ✘ Abrasive cleaning powders, pads, or brushes.
 - ✘ Steam cleaners.
 - ✘ “No rinse” cleaning agents.
- **Always** follow the instructions provided by the manufacturer of the cleaning agent.
- **Do not** mix cleaning agents, unless directed by the manufacturer.
- **Do not** spray cleaners directly onto the product as drops could enter openings and gaps and cause damage. When using spray cleaners, spray the cleaner onto a soft cloth or sponge.
- **Always** rinse your Hansgrohe product thoroughly with clear water and polish dry with a soft cloth after cleaning.

Important

- Residue from soaps and shampoos can cause damage. Rinse the product with clean water after each use.
- Residue from basin/tub/tile cleaner can cause damage to faucets and fittings. Immediately rinse any overspray from the Hansgrohe product.
- Do not store any cleaning agents under your Hansgrohe product, such as in a vanity unit, as the fumes may damage the product.
- **Damage to the product caused by improper care or the use of improper cleaning agents is not covered by the warranty.**
- **If a component of the product is damaged, replace it, as there is risk of injury.**

Conseil de nettoyage pour les produits Hansgrohe

Les robinets pour les salles de bains et les cuisines modernes ainsi que les produits récents pour les douches se composent de matériaux différents afin de satisfaire aux besoins du marché en termes de conception et de fonctionnalité. Afin d'éviter d'endommager le produit, il est nécessaire d'en prendre soin.

Pour de meilleurs résultats :

- Empêchez l'accumulation de tarte et/ou de résidu de savon en nettoyant votre produit Hansgrohe lorsque c'est nécessaire.
- Sélectionnez un produit de nettoyage spécifiquement prévu pour ce type de produit.
- **N'utilisez pas** ces types de nettoyeurs car ils peuvent endommager votre produit Hansgrohe :
 - ✘ Tout produit de nettoyage contenant de l'acide chlorhydrique, de l'acide formique, de la potasse ou de l'acide acétique.
 - ✘ Les poudres de nettoyage, les tampons ou les brosses abrasives.
 - ✘ Les nettoyeurs à vapeur.
 - ✘ Les produits de nettoyage « sans rinçage ».
- **Ne mélangez pas** les produits de nettoyage, à moins que cela soit indiqué par le fabricant.
- **Ne pulvérisez pas** les nettoyeurs directement sur le produit car des gouttes pourraient entrer dans les ouvertures et les fentes et causer des dommages. Lorsque vous utilisez des nettoyeurs par pulvérisation, pulvérisez le nettoyeur sur un chiffon ou une éponge douce.
- Après le nettoyage rincer abondamment à l'eau claire pour éliminer intégralement les restes de détergent.

Important

- Les residus de produits pour le corps comme les savons liquides, shampoings, gels de douche, teintures pour cheveux, parfums, apres-rasage et vernis a ongles peuvent causer des deteriorations. Rincez le produit avec de l'eau propre après chaque utilisation.
- Le résidu provenant des nettoyants pour cuvette/baignoire/carrelage peut endommager les robinets et les raccords de tuyauterie. Rincez immédiatement toute surpulpérisation sur le produit Hansgrohe.
- De meme, il est interdit de stocker des detergents ou des produits chimiques sous les produits, par ex. dans un meuble sous lavabo, car les vapeurs qui s'en degagent risquent d'abimer les produits.
- **Les dommages au produit causés par un mauvais entretien ou par l'utilisation de produits de nettoyage inadéquats ne sont pas couverts par la garantie.**
- **Si un composant du produit est endommagé, remplacez-le, car il existe un risque de blessure.**

Recomendación de limpieza para los productos de Hansgrohe

Hoy en día, las griferías de baño y de cocina así como duchas modernas se componen de materiales muy distintos para satisfacer las exigencias del mercado respecto al diseño y la funcionalidad. Para evitar daños y reclamaciones hay que tener en cuenta ciertos aspectos tanto en el uso como en su limpieza.

Para obtener mejores resultados:

- Evite la acumulación de restos de jabón o sarro limpiando el producto Hansgrohe cuando sea necesario.
- Seleccione un agente de limpieza diseñado específicamente para el tipo de producto.
- **No use** estos tipos de limpiadores, ya que causarán daño a su producto Hansgrohe:
 - ✗ Agentes limpiadores que contengan ácido clorhídrico, fórmico, acético o lejía.
 - ✗ Polvos, paños o cepillos de limpieza abrasivos.
 - ✗ Limpiadores a vapor
 - ✗ Agentes de limpieza "sin enjuague".
- **Siempre** siga las instrucciones provistas por el fabricante del agente de limpieza.
- **No mezcle** los agentes de limpieza, a menos que esté indicado por el fabricante.
- **No rocíe** limpiadores directamente sobre el producto, ya que podrían caer gotas sobre las aberturas y espacios y causar daños. Cuando use limpiadores en spray, rocíe el limpiador sobre un paño suave o esponja.
- **Siempre** enjuague su producto Hansgrohe con agua limpia y séquelo y lústrelo con un paño suave después de la limpieza.

Importante

- Los residuos de productos de aseo como jabon liquido, champus, gel de ducha, tintes de pelo, perfumes, lociones de afeitado y esmalte de unas pueden danar tambien los materiales. Enjuague el producto con agua limpia después de cada uso.
- Los residuos de limpiadores para lavatorios, bañeras o azulejos pueden causar daño a los grifos y accesorios. Enjuague inmediatamente cualquier derrame que haya sobre el producto de Hansgrohe.
- Tampoco pueden generarse depositos de productos de limpieza o quimicos debajo de los productos, p. ej. En un armario de lavabo. De lo contrario, los vapores generados pueden danar los productos.
- **Los daños que resulten de un cuidado inadecuado o uso de agentes de limpieza inadecuados no están cubiertos por la garantía.**
- **Si se daña un componente del producto, reemplázelo, ya que existe riesgo de lesión.**

Hansgrohe, Inc. Limited Warranty

Offering our customers the highest quality at all times is a fundamental part of the Hansgrohe, Inc. company philosophy. We offer consumers a limited warranty on our hansgrohe® and AXOR® branded products.

This warranty is limited to products manufactured by Hansgrohe, Inc. that are purchased from a Hansgrohe, Inc. authorized seller by a consumer in the United States or Canada after September 1, 2019, and installed in either the United States or in Canada.

WARRANTY

Hansgrohe, Inc. warrants to the original consumer purchaser that hansgrohe and AXOR products will be free from defects in material and workmanship for as long as the original consumer purchaser owns both the product and the home in which the product was originally installed. For commercial purchasers, the warranty period is (a) one (1) year for hansgrohe products and (b) five (5) years for AXOR products, in each case from the date of purchase. The warranty period for products in the Rubbed Bronze, Matte Black and Matte White finishes are three (3) years from the date of purchase. This warranty is non-transferable.

WHAT WE WILL DO

Hansgrohe, Inc., at its option, will replace any product or part of the product that proves defective in workmanship and/or material, under normal installation, use, service and maintenance. If Hansgrohe, Inc. is unable to provide a replacement part or product and repair is not practical or cannot be made in timely fashion, Hansgrohe, Inc. may elect to refund the purchase price in exchange for the return of the defective product. REPAIR OR REPLACEMENT (OR, IN LIMITED CIRCUMSTANCES, REFUND OF THE PURCHASE PRICE) AS PROVIDED UNDER THIS LIMITED WARRANTY IS THE EXCLUSIVE REMEDY OF THE PURCHASER.

WHAT IS NOT COVERED BY THE WARRANTY

Because Hansgrohe, Inc. is unable to control the quality of hansgrohe or AXOR products sold by unauthorized sellers, unless otherwise prohibited by law, this warranty does not cover hansgrohe or AXOR products purchased from unauthorized sellers. Authorized sellers can be found on hansgrohe and AXOR branded websites.

Labor and other expenses for disconnection, deinstallation, or return of the product for warranty service (including but not limited to proper packaging and shipping costs), or for installation or reinstallation of the product are not covered by this warranty.

Hansgrohe, Inc. shall not be liable for any damage to the product resulting from

- reasonable wear and tear
- outdoor use
- misuse (including use of the product for an unintended application)
- freezing water
- excessive water pressure
- pipe corrosion in the home in which the product is installed
- abuse, neglect or improper or incorrectly performed installation, maintenance or repair, including the use of abrasive or caustic cleaning agents or “no-rinse” cleaning products.

This warranty does not cover: (i) accessories, connected materials and products, or related products not manufactured by Hansgrohe, Inc. (ii) any hansgrohe or AXOR product sold for display purposes or (iii) hansgrohe or AXOR products purchased from unauthorized sellers.

WHAT YOU MUST DO TO OBTAIN WARRANTY SERVICE OR INFORMATION

Contact your retailer, or contact Technical Service at:

Hansgrohe, Inc.
1492 Bluegrass Lakes Parkway
Alpharetta, GA 30004
Toll-free 800-334-0455

In requesting warranty service, you will need to provide:

1. The sales receipt or other evidence of the date and place of purchase.
2. A description of the problem.
3. Delivery of the product or the defective part, postage prepaid and carefully packed and insured, to:

Hansgrohe, Inc.
1492 Bluegrass Lakes Parkway
Alpharetta, GA 30004
Toll-free 800-334-0455

When warranty service is completed, any repaired or replacement product or part will be returned to you postage prepaid.

REVISED SEPTEMBER 1, 2019.

Limitation on Duration of Implied Warranties: Some States do not allow limitations on how long an implied warranty lasts, so the below limitations may not apply to you. TO THE MAXIMUM EXTENT PERMITTED BY APPLICABLE LAW, ANY IMPLIED WARRANTY, INCLUDING THE IMPLIED WARRANTIES OF MERCHANTABILITY AND OF FITNESS FOR A PARTICULAR PURPOSE, IS LIMITED TO THE STATUTORY PERIOD OR THE DURATION OF THIS WARRANTY, WHICHEVER IS SHORTER.

Limitation of Special, Incidental or Consequential Damages: Some States do not allow the exclusion or limitation of incidental or consequential damages, so the below limitations and exclusions may not apply to you. TO THE MAXIMUM EXTENT PERMITTED BY APPLICABLE LAW, THIS WARRANTY DOES NOT COVER, AND HANSGRÖHE, INC. SHALL NOT BE LIABLE FOR, ANY SPECIAL, INCIDENTAL OR CONSEQUENTIAL DAMAGES (INCLUDING LABOR CHARGES TO REPAIR, REPLACE, INSTALL OR REMOVE THIS PRODUCT), WHETHER ARISING OUT OF BREACH OF ANY EXPRESS OR IMPLIED WARRANTY, BREACH OF CONTRACT, TORT, OR OTHERWISE. HANSGRÖHE, INC. SHALL NOT BE LIABLE FOR ANY DAMAGE TO THE PRODUCT RESULTING FROM REASONABLE WEAR AND TEAR, OUTDOOR USE, MISUSE (INCLUDING USE OF THE PRODUCT FOR AN UNINTENDED APPLICATION), FREEZING WATER, EXCESSIVE WATER PRESSURE, PIPE CORROSION IN THE HOME IN WHICH THE PRODUCT IS INSTALLED, ABUSE, NEGLIGENCE OR IMPROPER OR INCORRECTLY PERFORMED INSTALLATION, MAINTENANCE OR REPAIR,

INCLUDING THE USE OF ABRASIVE OR CAUSTIC CLEANING AGENTS OR "NO-RINSE" CLEANING PRODUCTS.

Notice to residents of the State of New Jersey: The provisions of this warranty, including its limitations, are intended to apply to the fullest extent permitted by the laws of the State of New Jersey.

This warranty gives you specific legal rights, and you may also have other rights which vary from state to state.

PRODUCT INSTRUCTIONS AND QUESTIONS

Upon purchase or prior to installation, please carefully inspect your product for any damage or visible defect. Prior to installing, always carefully study the enclosed instructions on the proper installation and the care and maintenance of this product.

If you have questions at any time about the use, installation or performance of your product, or the Limited Warranty, please write us or call us toll-free at 800-334-0455.

hansgrohe

Hansgrohe, Inc. 1490 Bluegrass Lakes Parkway Alpharetta, GA 30004
Tel. 800-334-0455 Fax 770-889-1783

www.hansgrohe-usa.com