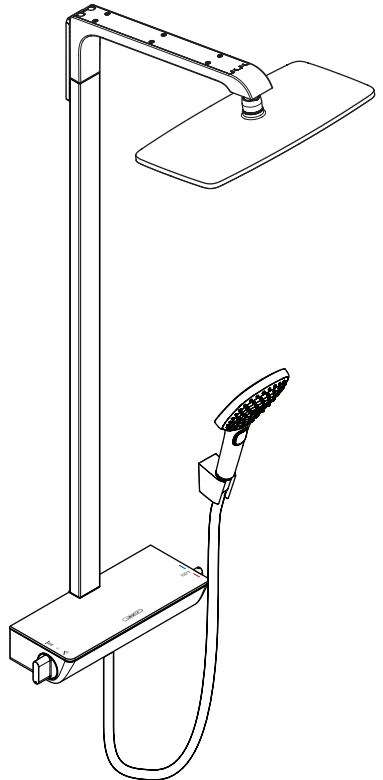


# hangrohe

- EN** Installation / User Instructions / Warranty
- FR** Instructions de montage / Mode d'emploi / Garantie
- ES** Instrucciones de montaje / Manejo / Garantía



**Raindance Select Showerpipe**  
27112001 / 27112401

## Technical Information

Water pressure	
Recommended	15 - 75 PSI (0.1 - 0.5 MPa)
Maximum	145 PSI (1 MPa)
Hot water temp.	
Recommended	120°-140° F (48° - 60° C)*
Maximum	158° F (70° C)*
Flow rate (max.)	
showerhead	2.5 GPM(9.5 L/min)
handshower	2.5 GPM (9.5 L/min)

\* Please know and follow all applicable local plumbing codes when setting the temperature on the water heater.

## Installation Considerations

**⚠ Inspect the showerpipe for shipping damage before installation. Claims for shipping damage made after the showerpipe is installed will not be honored.**

- For best results, Hansgrohe recommends that this unit be installed by a licensed, professional plumber.
- Please read over these instructions thoroughly before beginning installation. Make sure that you have all tools and supplies needed to complete the installation.
- This showerpipe requires showerpipe rough 16181181(not included).
- Protection against backflow is provided by check valves.
- Do not install this showerpipe in a steam shower.
- Make sure that the wall is strong enough to support the showerpipe. The wall must be reinforced at the mounting points. The area where the top mounting piece is to be installed must be flat and free of protruding grout joints, etc.

- The enclosed screws and anchors are suitable for a solid surface wall. For other wall constructions, select mounting hardware and reinforcement suitable for that specific construction.

- This showerpipe is for use with shower heads rated at 1.5 GPM (5.7 l/min) or higher.
- To prevent scald injury, the maximum output temperature of the shower valve must be no higher than 120°F (49°C). In Massachusetts, the maximum output temperature can be no higher than 112°F (44°C).

**⚠ This showerpipe must not be used as a grab bar. If a grab bar is required, install one separately.**

**⚠ The shower arm is intended to hold the showerhead only. Do not use it to hold other objects.**

- Keep this booklet and the receipt (or other proof of date and place of purchase) for this product in a safe place. The receipt is required should it be necessary to request warranty parts.

## Données techniques

Pression d'eau	
recommandée	15 - 75 PSI (0.1 - 0.5 MPa)
maximum	145 PSI (1 MPa)
Température d'eau chaude	
recommandée	120°-140° F (48° - 60° C)*
maximum	158° F (70° C)*
Capacité nominale	
pomme de douche	2.5 GPM (9.5 L/min)
douchette	2.5 GPM (9.5 L/min)

\* Vous devez connaître et respecter tous les codes de plomberie locaux applicables pour le réglage de la température du chauffe-eau.

## À prendre en considération pour l'installation

**⚠ Avant son montage, s'assurer que le produit n'a subi aucun dommage pendant le transport. Après le montage, tout dommage de transport ou de surface ne pourra pas être reconnu.**

- Pour de meilleurs résultats, Hansgrohe recommande que ce produit soit installé par un plombier professionnel licencié.
- Veuillez lire attentivement ces instructions avant de procéder à l'installation. Assurez-vous de disposer de tous les outils et du matériel nécessaires pour l'installation.
- Ce dispositif requiert une pièce intérieure 16181181 (non compris).
- La protection contre le retour d'eau est fournie par clapets de non-retour.
- Le produit n'est pas prévu pour une utilisation en liaison avec un bain à vapeur
- Lors du montage du produit par un ouvrier qualifié, il faut faire attention à ce que la surface de fixation soit plane sur toute son étendue (aucun dépassement de joint ni de carrelage), que la construction de la paroi soit adaptée à l'installation du produit et surtout ne présente aucun point faible.

- Les vis et les chevilles fournies sont uniquement appropriées au béton. Pour les autres constructions, il faudra tenir compte des préconisations du fabricant de cheville.

- Ce produit devrait être seulement utilisé avec les pommes de douche évaluées à 1.5 GPM (5.7 L/min) ou plus.

- Pour empêcher des blessures par ébouillantage, la température de sortie maximale du robinet de douche ne doit pas excéder 120°F (49°C). Au Massachusetts, la température de sortie maximale du robinet de douche ne doit pas excéder 112°F (44°C).

**⚠ Le produit ne doit pas servir de poignée. Monter pour cela une poignée séparée**

**⚠ Le bras de douche n'est conçu que pour tenir la pomme de douche et ne doit pas servir à la suspension d'autres objets !**

- Conservez ce livret et le reçu (ou une autre preuve sur laquelle figurent la date et l'endroit de l'achat) pour ce produit dans un endroit sûr. Le reçu est requis si vous commandez des pièces sous garantie.

## Datos técnicos

Presión en servicio	
recomendada	15 - 75 PSI (0.1 - 0.5 MPa)
max.	145 PSI (1 MPa)
Temperatura del agua caliente	
recomendada	120°-140° F (48° - 60° C)*
max.	158° F (70° C)*
Caudal máximo	
ducha cabezal	2.5 GPM (9.5 L/min)
teleducha	2.5 GPM (9.5 L/min)

\* Debe conocer y cumplir todos los códigos locales aplicables para ajustar la temperatura del calentador de agua.

## Consideraciones para la instalación

**⚠ Antes del montaje se debe examinarse el producto contra daños de transporte. Después de la instalación so se reconoce ningún daño de transporte o de superficie.**

- Para obtener mejores resultados, la instalación debe estar a cargo de un plomero profesional matriculado.
- Antes de comenzar la instalación, lea estas instrucciones detenidamente. Asegúrese de tener las herramientas y los insumos necesarios para completar la instalación.
- La unidad requiere una pieza interior de válvula 16181181 (no incluida).
- La protección contra flujo inverso se proporciona mediante válvulas de retención.
- ¡El producto no ha sido diseñado para uso en conexión con un baño de vapor!
- En el momento del montaje del producto por parte de personal especializado y cualificado se deberá prestar una atención especial a que la superficie de fijación en toda el área de la fijación sea plana (sin juntas que sobresalen ni azulejos desplazados), que la estructura de la pared sea adecuada para un montaje del producto y que, ante todo, no presente puntos débiles.

• Los tornillos y los anclajes adjuntos son sólo apropiados para hormigón. En el caso de otras estructuras murales se deberán considerar las indicaciones del fabricante de los anclajes.

• Este producto debe ser utilizado sólo con alcachofas de la ducha valoradas en 1.5 GPM (5.7 L/min) o más.

• Para evitar escaldaduras, la máxima temperatura de salida de la válvula de la ducha no debe exceder los 120°F (49°C). En Massachusetts, la máxima temperatura de salida de la válvula de la ducha no debe exceder los 112°F (44°C).

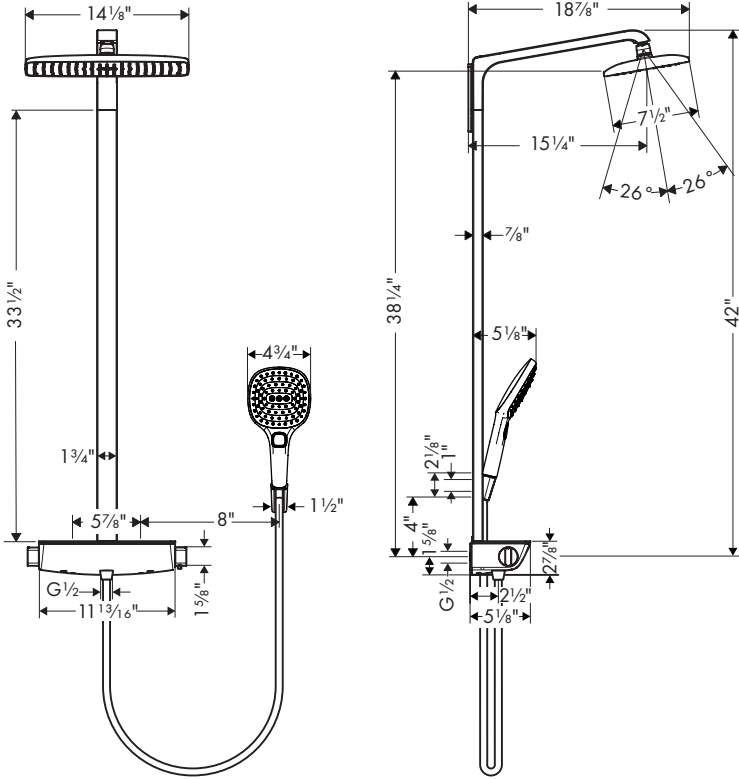
**⚠ El producto no debe ser utilizado como un elemento de sujeción. Debe montarse un elemento de sujeción separado.**

**⚠ El brazo de ducha solo está previsto para soportar la ducha cabezal y no debe cargarse con otros objetos!**

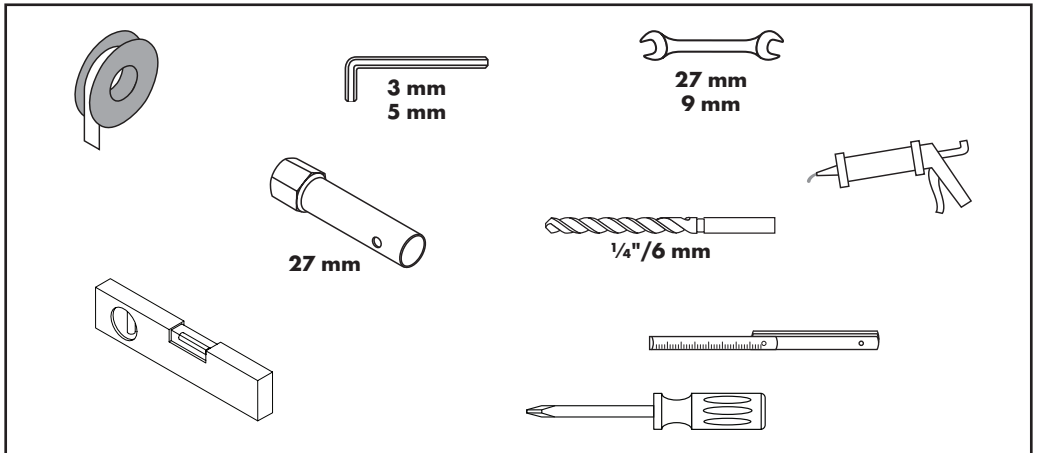
• Mantenga este folleto y el recibo (u otro comprobante del lugar y fecha de compra) de este producto en lugar seguro. El recibo se requiere en caso de ser necesario solicitar piezas bajo garantía.

# Raindance Select Showerpipe

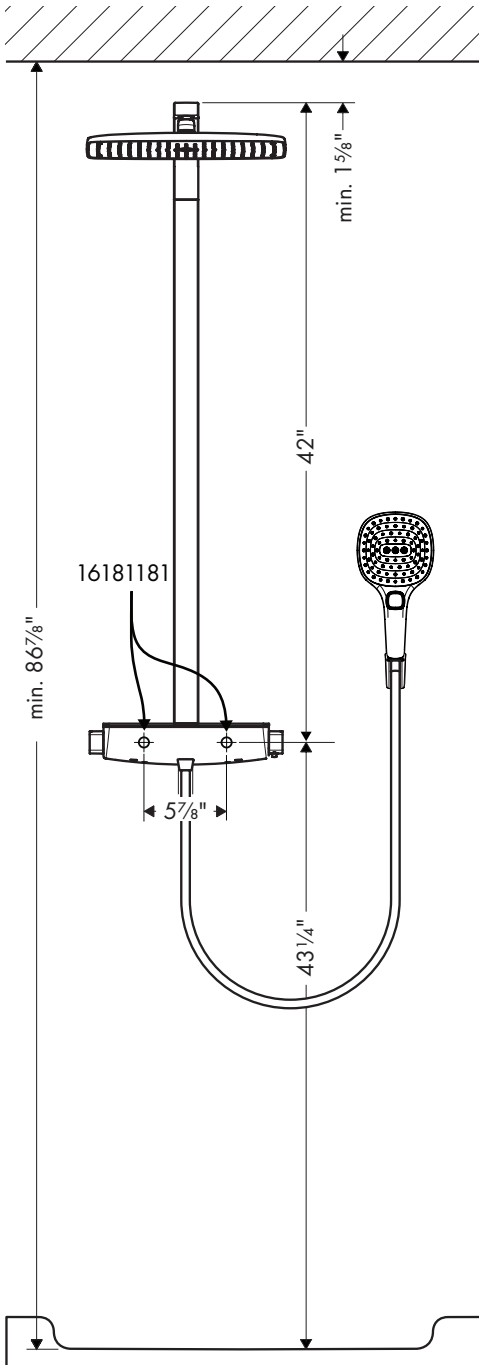
27112001 / 27112401



## Tools Required / Outils Utiles / Herramientas Útiles



## Installation Suggestion / Suggestion d'installation / Sugerencia para la instalación



### English

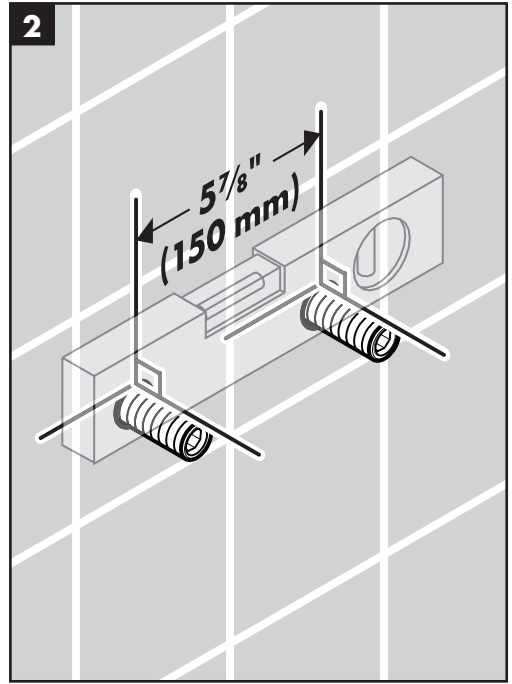
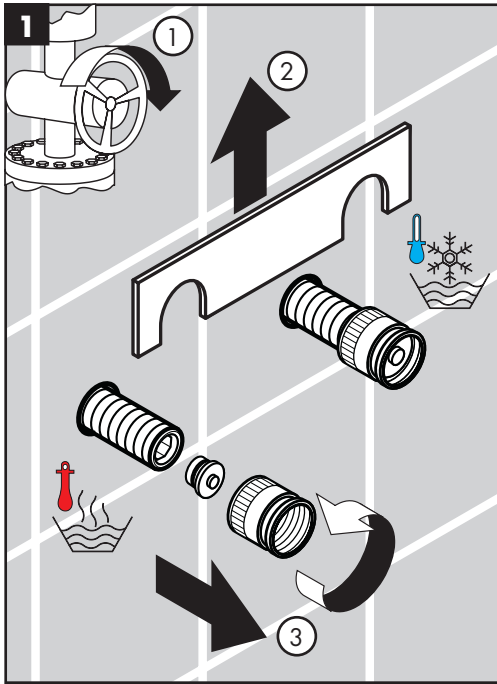
The installation dimensions shown in this installation instruction are ideal for people of approximately 6' in height. The dimensions can be changed if required. In this case, the minimum ceiling height of  $86\frac{7}{8}"$  from the standing surface, and all other measurements, must be changed.

### Français

Les dimensions d'installation données dans la notice de montage sont idéales pour une personne de 1800 mm de hauteur et doivent être ajustées selon le besoin. A ce sujet il faut tenir compte, pour un changement de hauteur, que la cote minimum donnée de  $86\frac{7}{8}"$  (2206 mm) à partir de la base du receveur change et la modification du montage sera à prendre en considération.

### Español

Las medidas indicadas en las instrucciones de montaje resultan ideales para personas de 1800 mm de altura, por lo que deberán ajustarse siempre que sea necesario. En este sentido, es importante tener en cuenta que, en caso de modificación de la altura de montaje, será necesario respetar el requisito de  $86\frac{7}{8}"$  (2206 mm) de altura mínima desde la base de la ducha y observar las medidas de conexión.



## English

The showerpipe must be installed with showerpipe rough set 16181181 (not included).

**⚠ To insure correct operation of the thermostatic mixing valve, the hot supply must be on the left and the cold supply must be on the right.**

Turn the water off at the main.

Remove the spacing jig, nuts, and plugs.

Confirm that the nipples are level in all planes and are parallel to each other.

## Français

Le showerpipe doit être installé avec l'ensemble de pièce intérieure pour tuyau de douche 16181181 (non compris).

**⚠ Pour vous assurer que le mélangeur thermostatique fonctionne correctement, installez la conduite d'eau chaude à gauche et la conduite d'eau froide à droite.**

Fermez l'eau à la valve principale.

Retirez le gabarit d'espacement, les écrous et les bouchons.

Assurez-vous que les raccords filetés sont au niveau sur tous les plans et installés de manière parallèle.

## Español

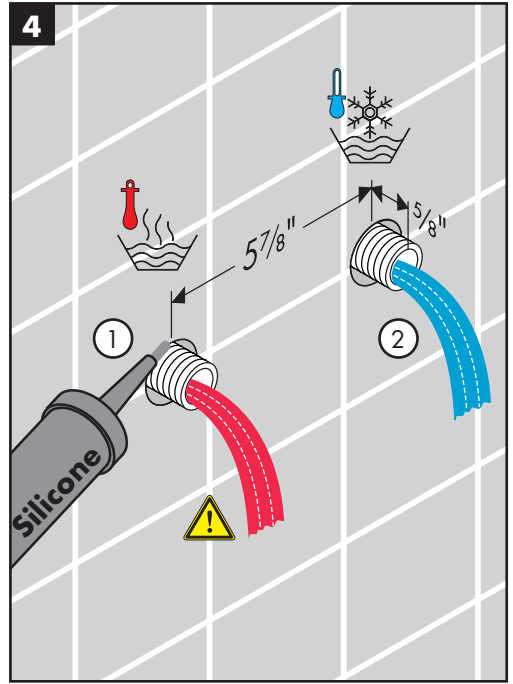
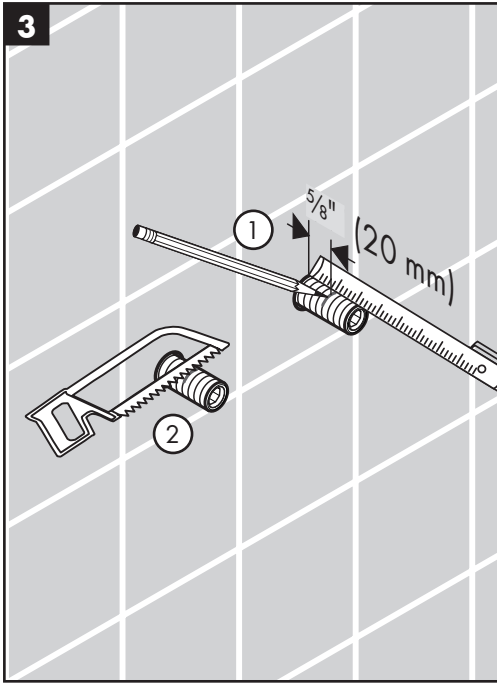
El showerpipe debe ser instalado con un juego de piezas interiores del tubo de ducha 16181181 (no incluido).

**⚠ Para que la válvula mezcladora termostática funcione correctamente, el suministro de agua caliente debe estar a la izquierda y el de agua fría a la derecha.**

Cierre el paso del agua en la entrada del suministro.

Retire la plantilla espaciadora, las tuercas y los tapones.

Confirme que los nipples estén nivelados en todos los planos y paralelos entre sí.



## English

Mark a point on each nipple  $\frac{5}{8}$ " from the surface of the finished wall

Carefully cut the nipple at this point.

Seal the wall around the nipples with waterproof sealant.

Flush the hot and cold supplies thoroughly

## Français

Faites une marque sur chaque raccord fileté à  $\frac{5}{8}$  po de la surface du mur fini.

Coupez soigneusement le raccord fileté sur cette marque.

Scellez le mur autour des raccords filetés à l'aide d'un agent d'étanchéité.

Rincez bien les conduites d'alimentation d'eau chaude et d'eau froide.

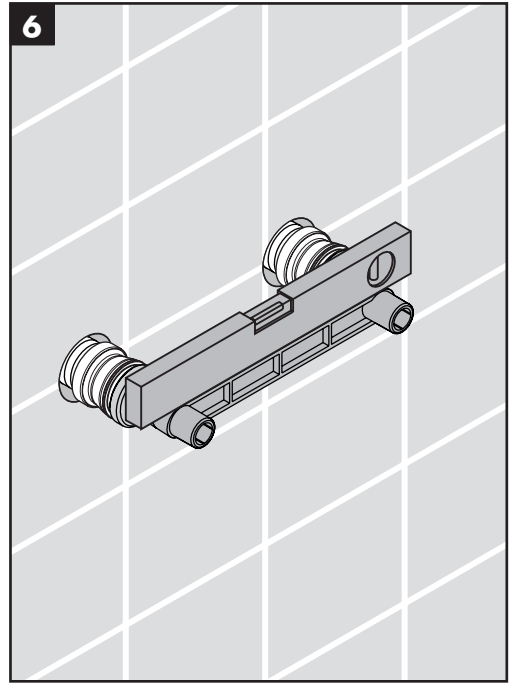
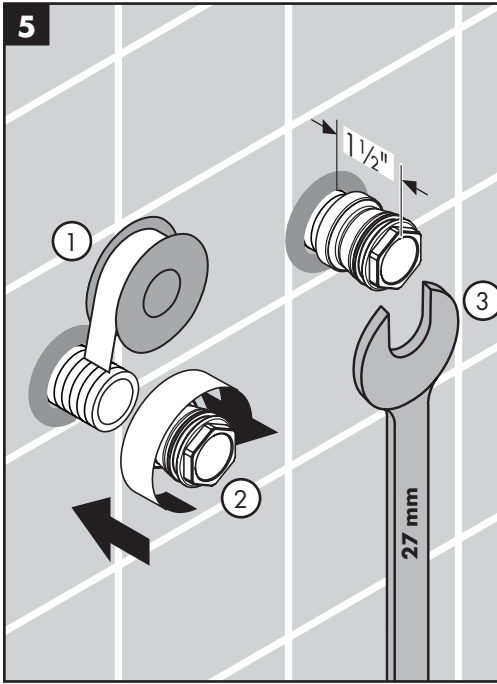
## Español

Marque un punto en cada niple de  $\frac{5}{8}$ " desde la superficie de la pared terminada.

Corte cuidadosamente el niple en este punto.

Selle la pared alrededor de los nipples con un sellador impermeable.

Lave a fondo los suministros frío y caliente



## English

Wrap the nipples with plumbers' tape.

Install the adapters.

The adapters should extend 1 1/2" outside the surface of the finished wall.

Use the spacing jig to confirm that the adapters are positioned correctly and are level.

## Français

Enveloppez les raccords filetés avec du ruban de plombier.

Installez les adaptateurs.

Les adaptateurs doivent dépasser de 1 1/2 po de la surface du mur fini.

Utilisez le gabarit d'espacement pour vous assurer que les adaptateurs sont positionnés correctement et au niveau.

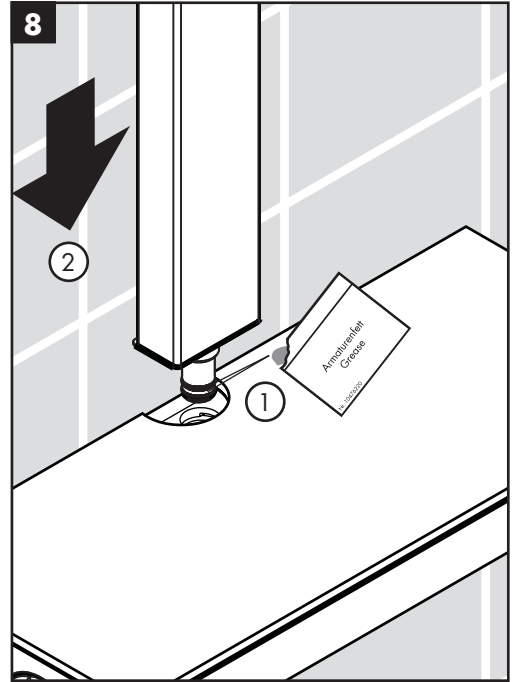
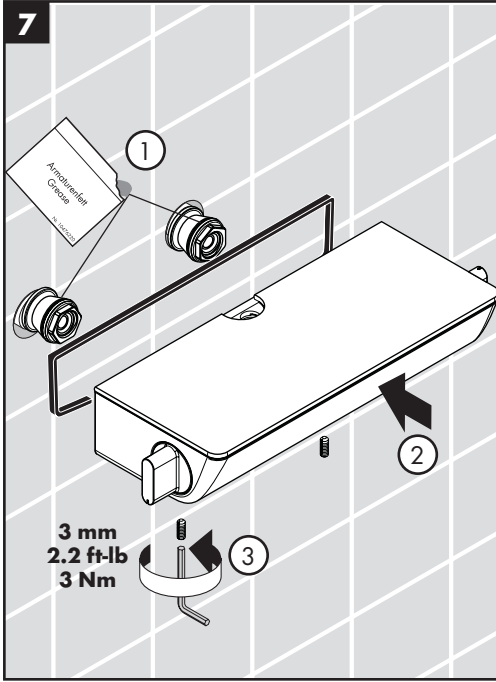
## Español

Envuelva los nipples con cinta de plomero.

Instale los adaptadores.

Los adaptadores deben sobresalir 1 1/2" de la superficie de la pared terminada.

Use la plantilla espaciadora para confirmar que los adaptadores estén bien colocados y nivelados.



## English

Lightly lubricate the adapter o-rings using white plumber's grease.

Install the mixer.

Tighten the screws

Lubricate the bottom riser o-ring.

Install the riser on the mixer.

## Français

Lubrifiez légèrement les joints sur l'adaptateur en utilisant de la graisse de plomberie blanche.

Installez le mélangeur thermostatique.

Serrez les vis.

Lubrifiez légèrement les joints sur le tuyau en utilisant de la graisse de plomberie blanche.

Installez la tuyau sur le mélangeur.

## Español

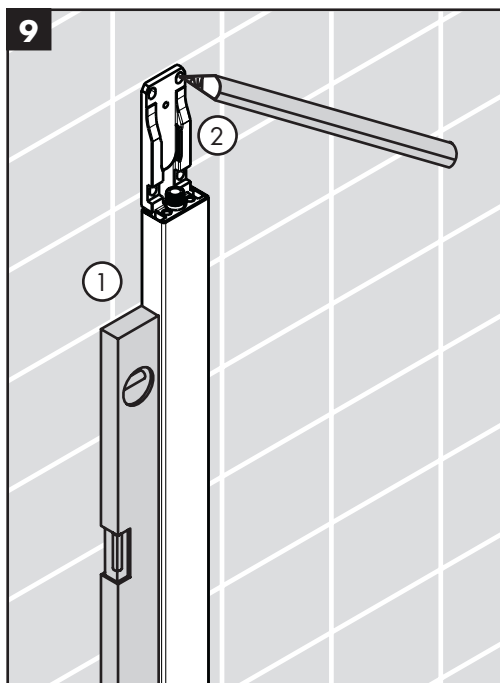
Lubrique levemente las juntas del adaptador con grasa blanca para plomería.

Instale la mezcladora termostática.

Apriete los tornillos.

Lubrifíez ligeramente las juntas sobre el tubo con grasa blanca para plomería.

Instale tubo sobre el mezclador.



### English

Make sure that the riser is level.

Mark the positions of the screw holes.

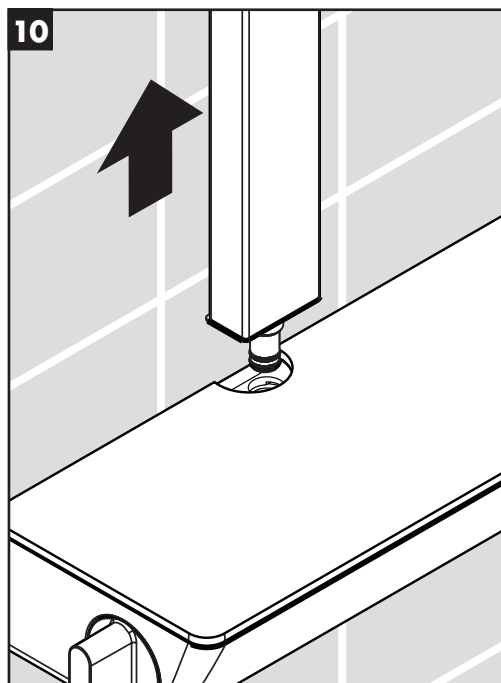
Remove the riser.

### Français

Veillez à ce que la tuyau soit au niveau.

Marquez les positions des quatre trous de vissage.

Enlevez la tuyau.

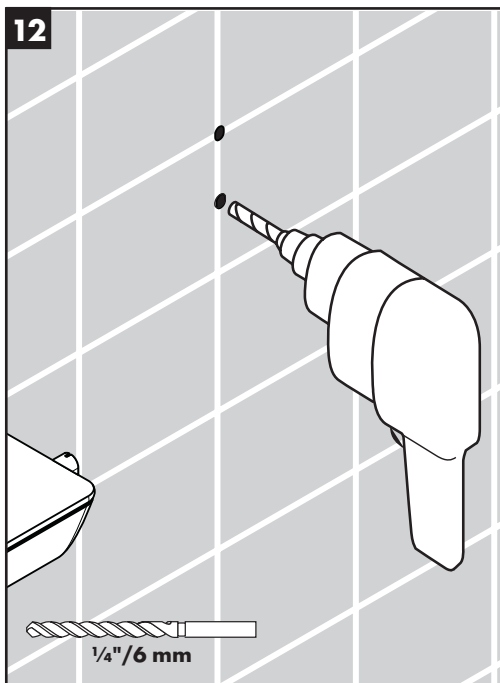
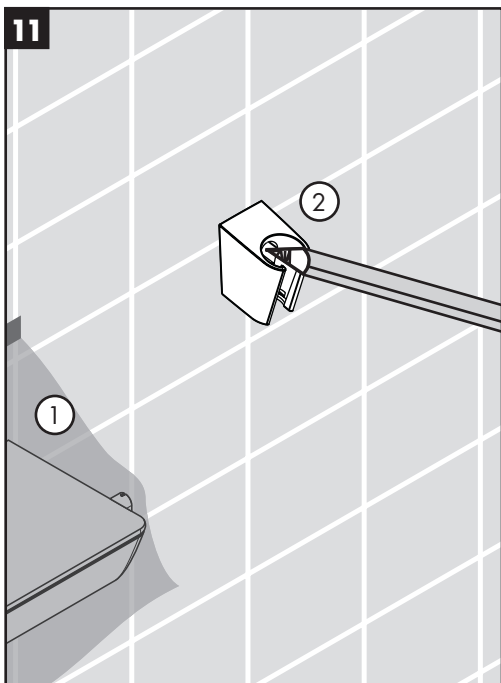


### Español

Verifique que el tubo quede nivelada..

Marque las posiciones de los orificios para tornillos.

Quite el tubo.



## English

Protect the mixer with a plastic sheet.

Hold the handshower holder against the wall at the desired location.

Mark the positions of the screws.

Drill the holes.

## Français

Protégez le mélangeur qui utilise une feuille en plastique.

Placez le support de douchette sur la surface de montage.

Marquez les positions des deux trous de vissage.

Percez les trous.

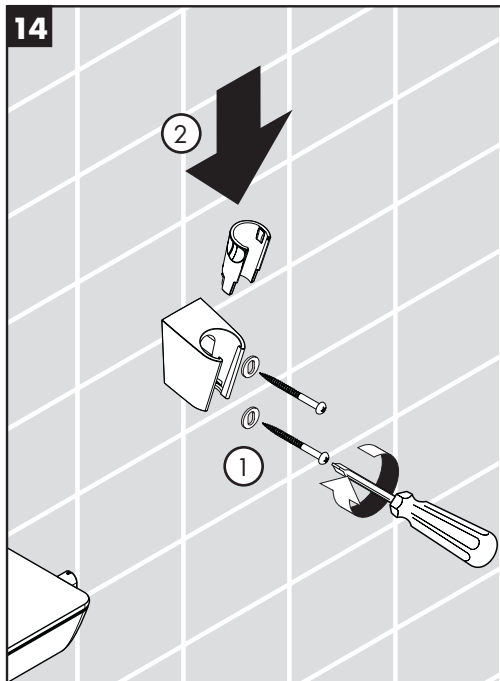
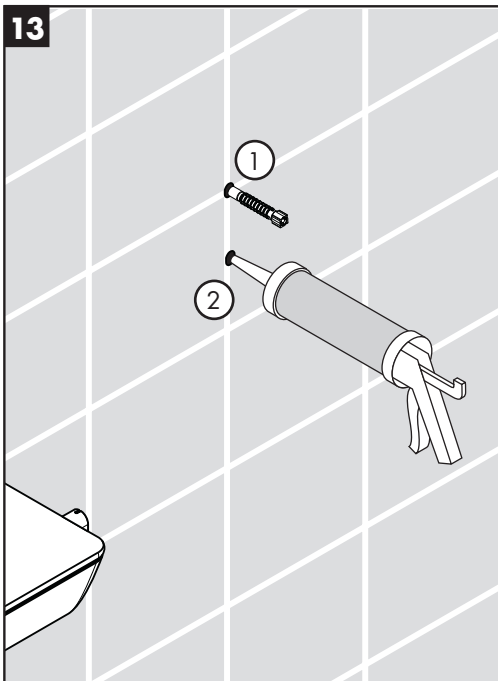
## Español

Proteja el mezclador que utiliza una hoja de plástico.

Coloque el soporte de la ducha cabecal sobre la superficie de montaje.

Marque las posiciones de los orificios para tornillos.

Perfore los orificios para tornillos.



### English

Install the anchors.

Seal the wall around the anchors using waterproof sealant.

**⚠ Failure to seal the wall may result in water damage.**

Install the handshower holder.

### Français

Installez les chevilles.

Scellez le mur autour des chevilles à l'aide d'un agent d'étanchéité.

**⚠ Si le mur n'est pas scellé, l'eau pourrait éventuellement causer des dommages.**

Installez le support de douchette.

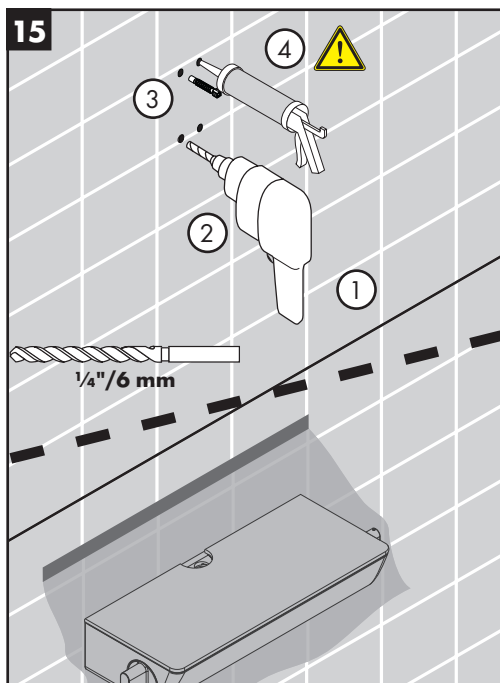
### Español

Instale los pernos de anclaje.

Selle la pared alrededor de los pernos de anclaje con un sellador impermeable.

**⚠ Si no se sella la pared, pueden producirse daños por acción del agua.**

Instale el soporte de douchette.



## English

Drill the screw holes for the shower pipe mounting piece.

Install the anchors.

Seal the wall around the anchors using waterproof sealant.

**⚠ Failure to seal the wall may result in water damage.**

Install the riser on the mixer.

Install the screws.

## Français

Percez les trous pour la pièce de montage.

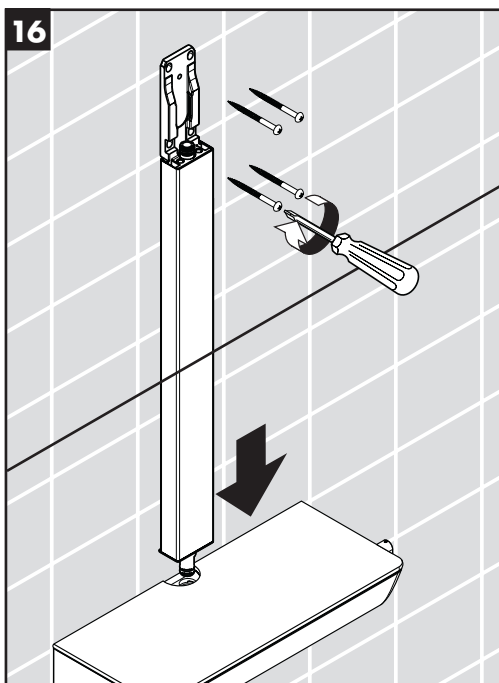
Installez les chevilles.

Scellez le mur autour des chevilles à l'aide d'un agent d'étanchéité.

**⚠ Si le mur n'est pas scellé, l'eau pourrait éventuellement causer des dommages.**

Installez la tuyau sur le mélangeur thermostatique.

Installez les vis.



## Español

Perfore los orificios para tornillos.

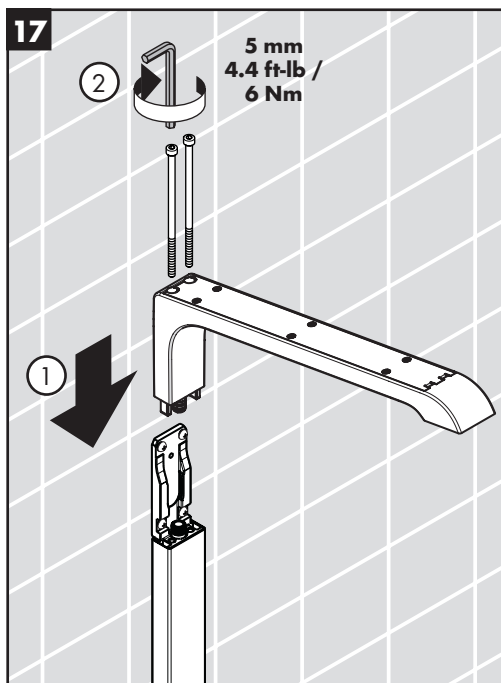
Instale los pernos de anclaje.

Selle la pared alrededor de los pernos de anclaje con un sellador impermeable.

**⚠ Si no se sella la pared, pueden producirse daños por acción del agua.**

Instale el tubo sobre el mezclador thermostatico.

Instale los tornillos.



### English

Install the shower arm.

Seal the gap between the top of the mixer and the wall.

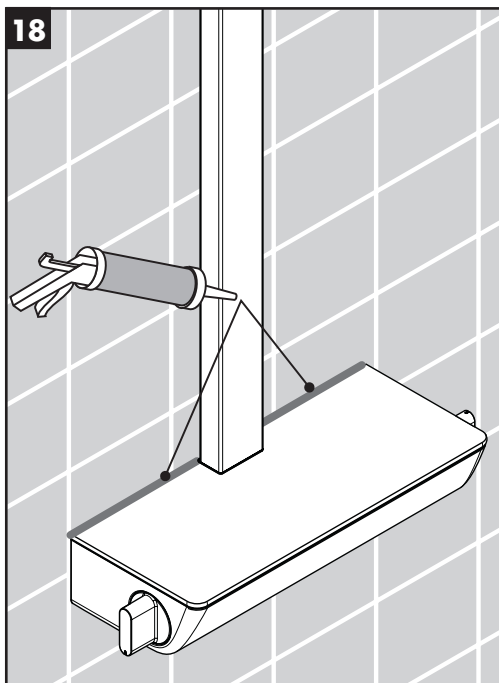
Select a sealant that is safe for use on glass.

### Français

Installez le bras de douche.

Scellez le mur autour de la partie supérieure du produit à l'aide d'un agent d'étanchéité.

Choisissez un agent d'étanchéité qui est sûr pour l'usage sur le verre.

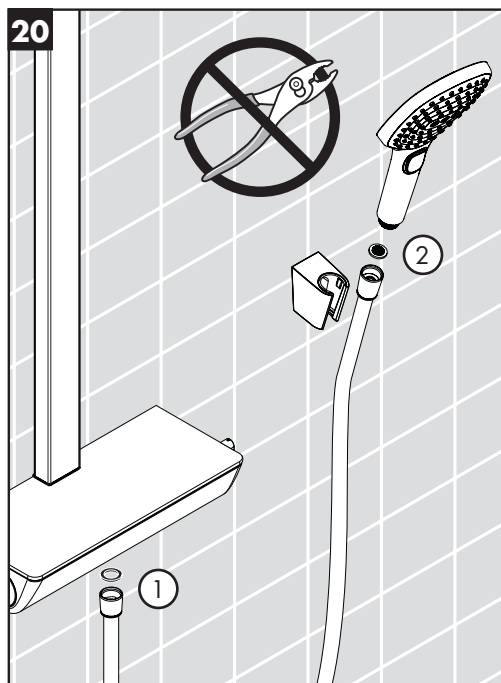
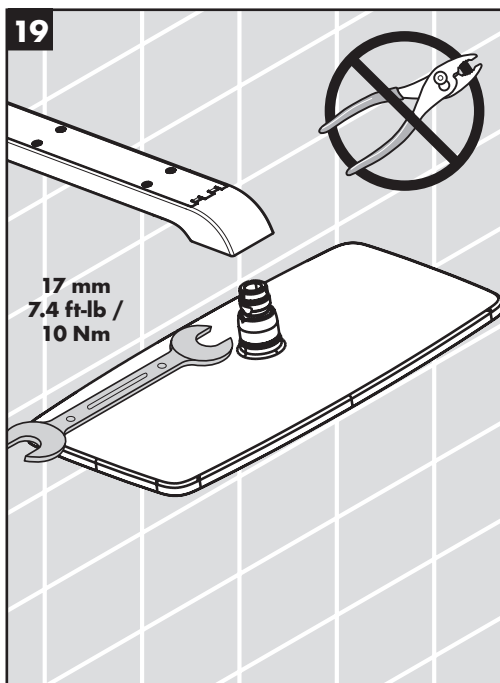


### Español

Instale el brazo de ducha.

Selle la pared alrededor de la parte superior del producto con la ayuda de un agente de impermeabilidad.

Seleccione un sellador que está a salvo para uso en el vidrio.



## English

## Français

## Español

Install the showerhead.

Installez le pomme de douche.

Instale la ducha cabezal.

Place the hose washer in the short hose end connection.

Placez la rondelle de tuyau en caoutchouc noir dans l'une des extrémités du tuyau.

Coloque la arandela de la manguera en un extremo de esta.

Connect this end of the hose to the mixer.

Vissez cette extrémité du tuyau à la sortie pour douchette sur la valve.

Enrosque este extremo a la salida de la ducha de mano.

Place the screen washer in the long hose end connection.

Placez le tamis dans l'autre extrémité du tuyau. Vissez cette extrémité à la douchette.

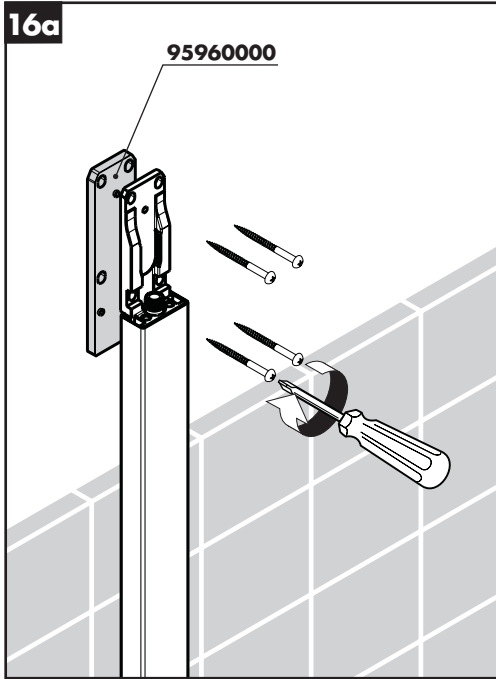
Coloque la arandela de filtro en el otro extremo y conéctelo a la ducha de mano.

Install the handshower on this end of the hose.

Placez la douchette dans son support.

Coloque la ducha de mano en el soporte.

Rest the handshower in the holder.



**English**

If the tile does not go all the way up the wall, install tile spacer #95960000 (not included).

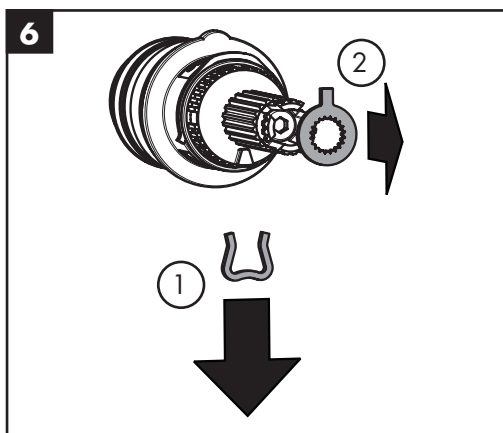
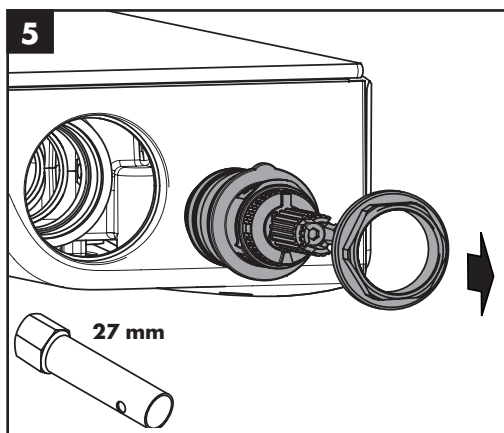
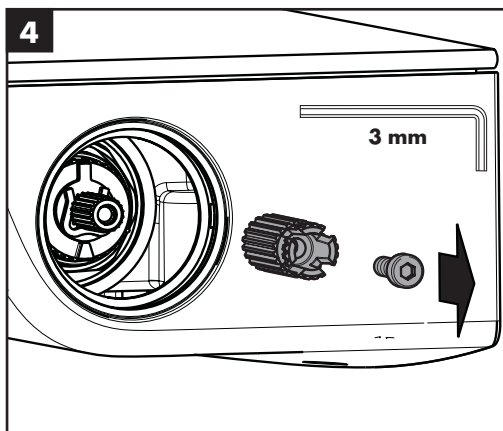
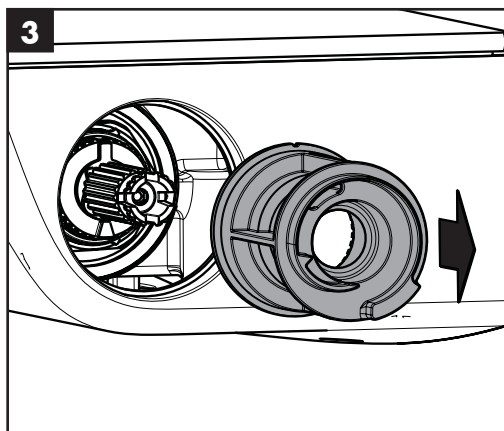
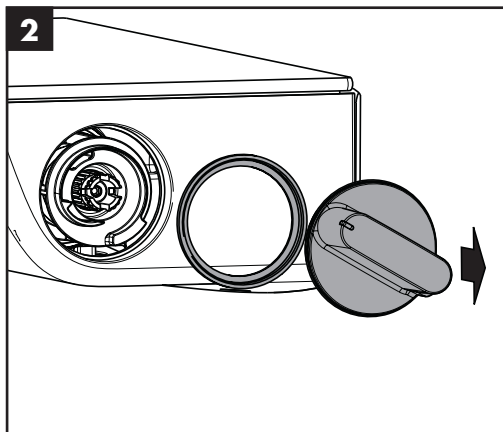
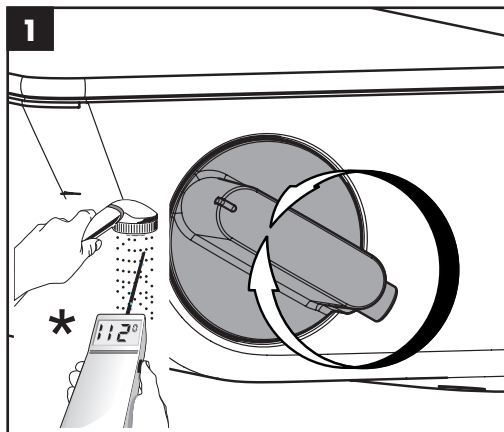
**Français**

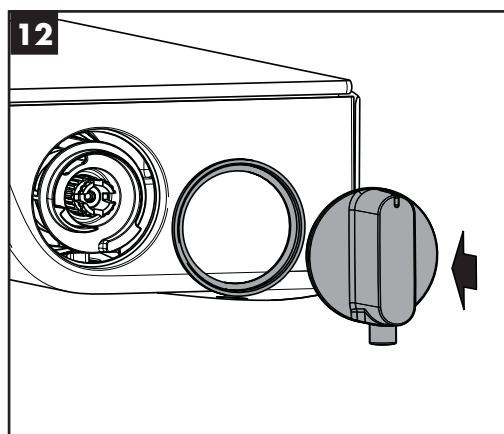
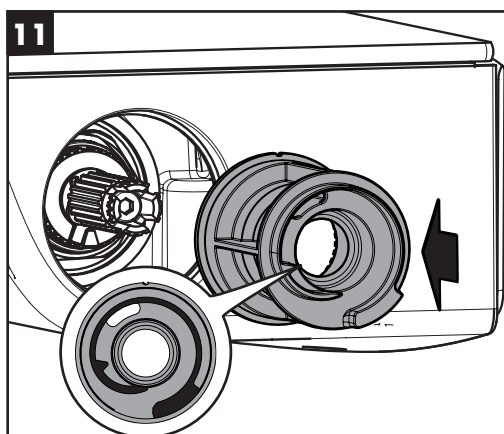
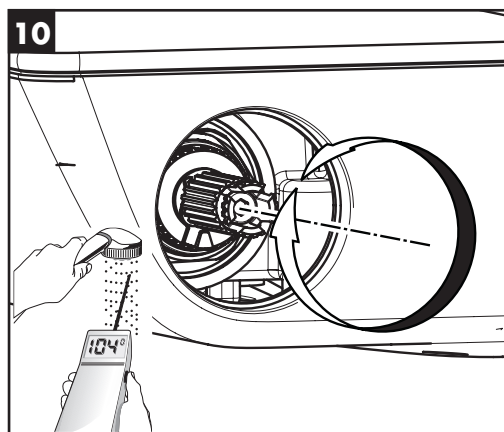
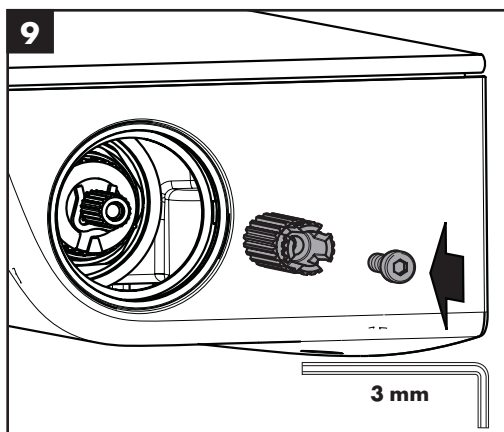
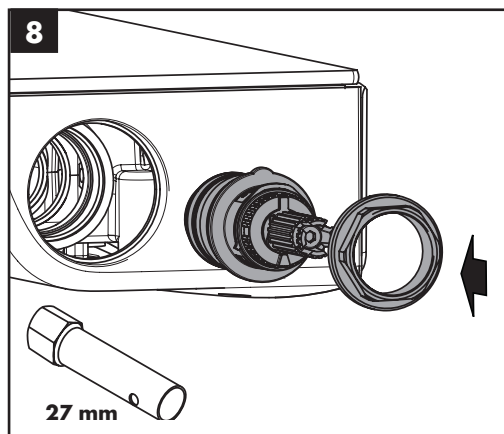
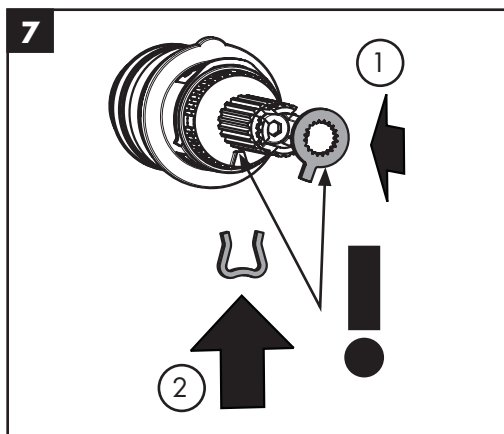
Si les carreaux ne remontent pas jusqu'au mur, installez alors une entretoise de carrelage n° 95960000 (non compris).

**Español**

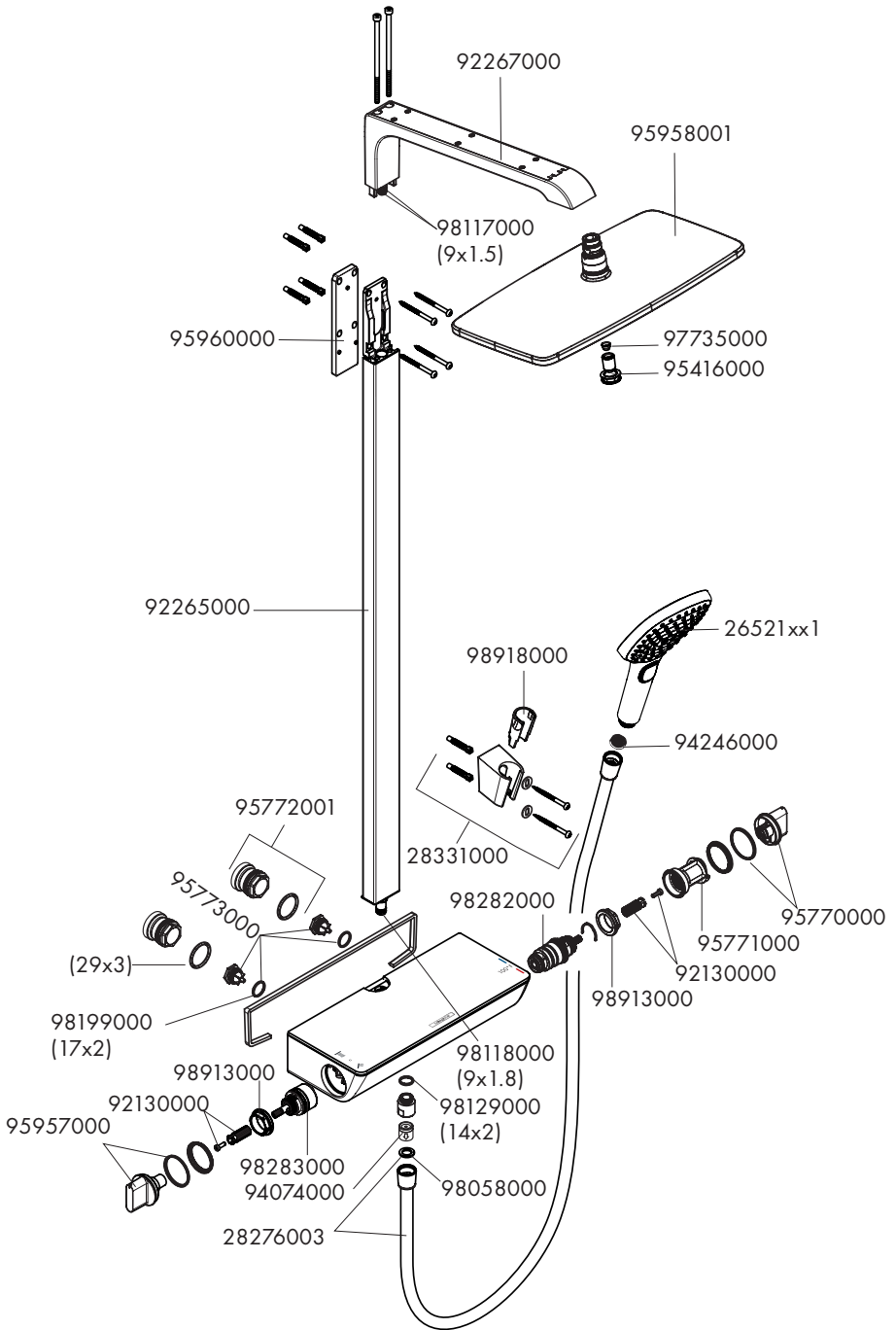
Si el azulejo no llega hasta arriba de la pared, instale un espaciador #95960000 (no incluido).

**Set the High Temperature Limit Stop (optional) / Réglage de la butée limite d'eau chaude (en option) / Ajuste el tope de límite de alta temperatura (opcional)**

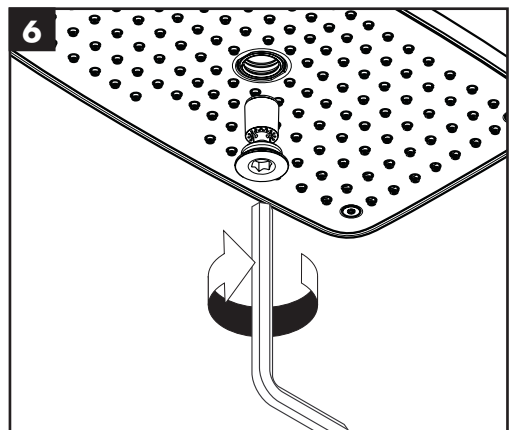
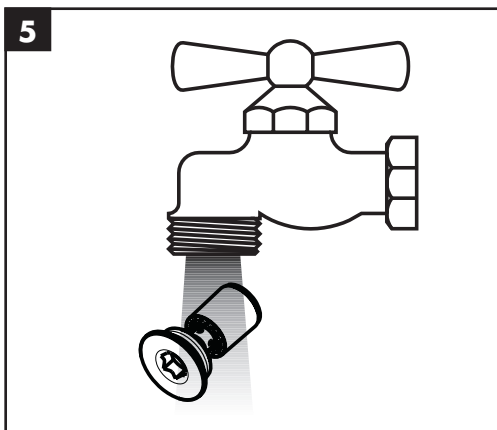
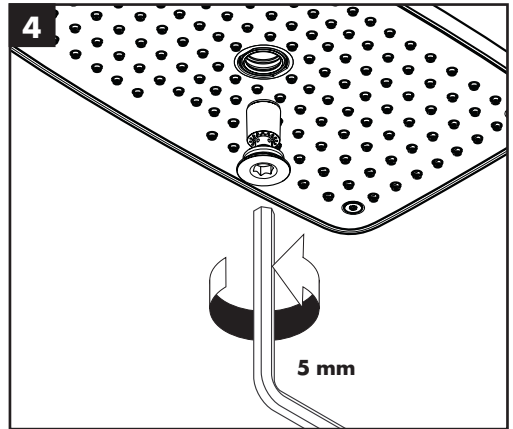
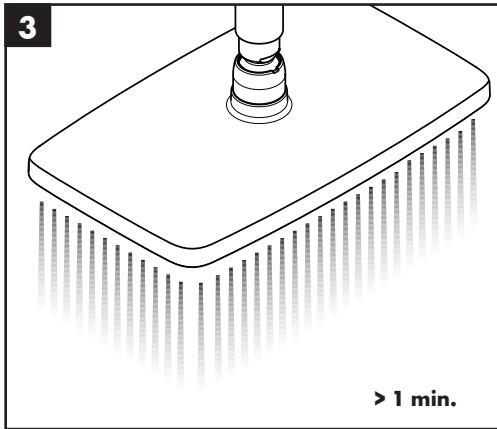
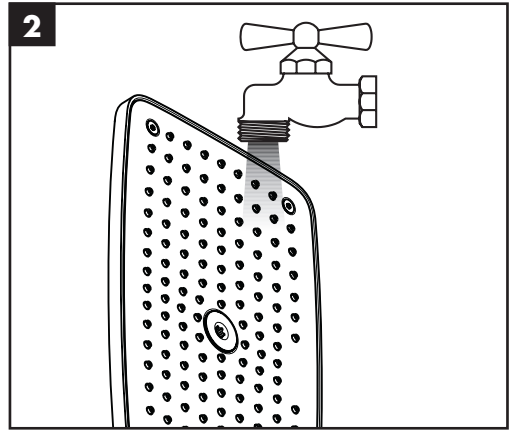
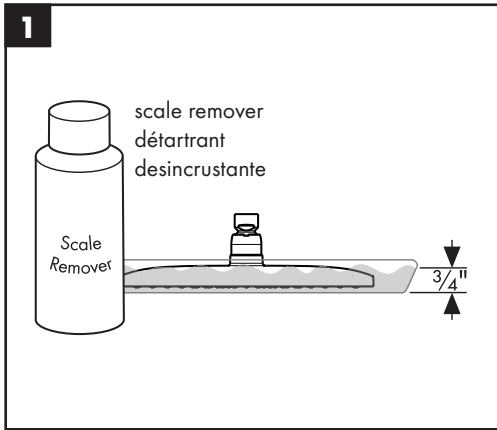


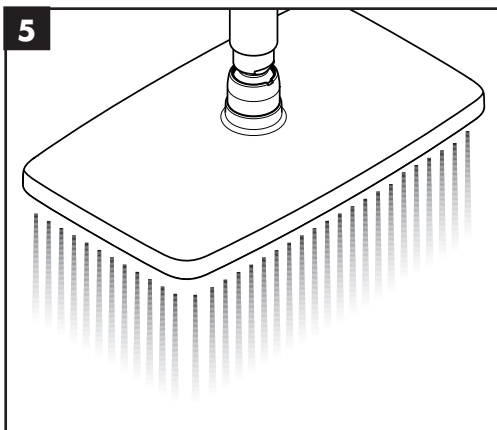
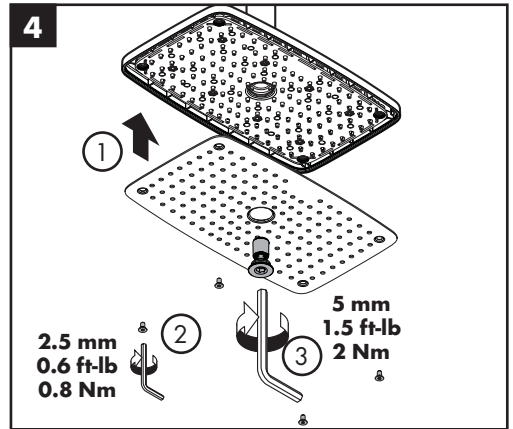
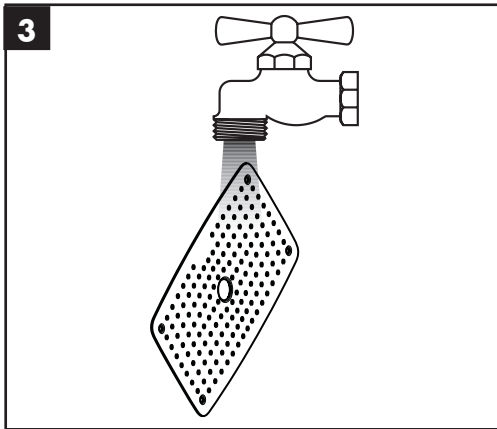
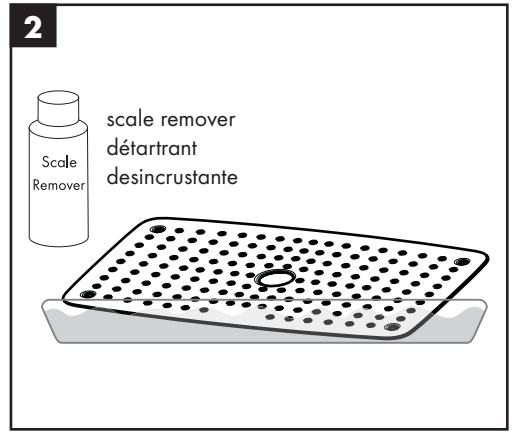
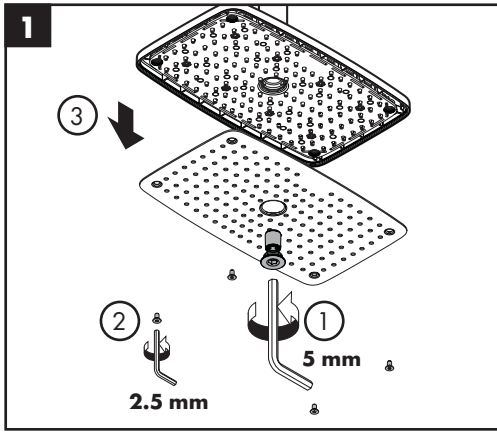


# Replacement Parts / Pièces détachées / Repuestos

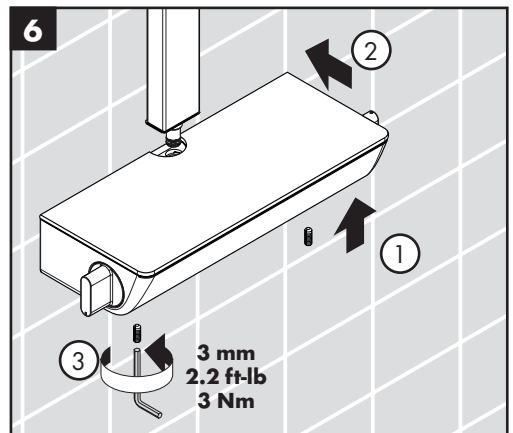
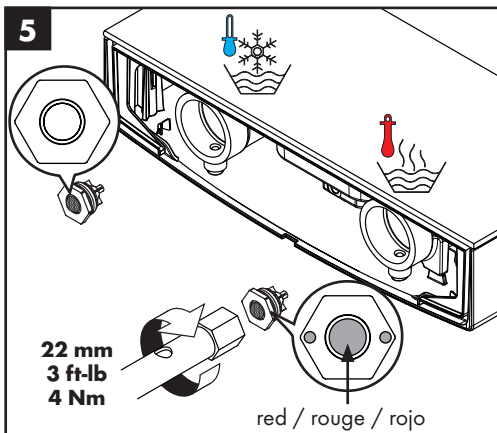
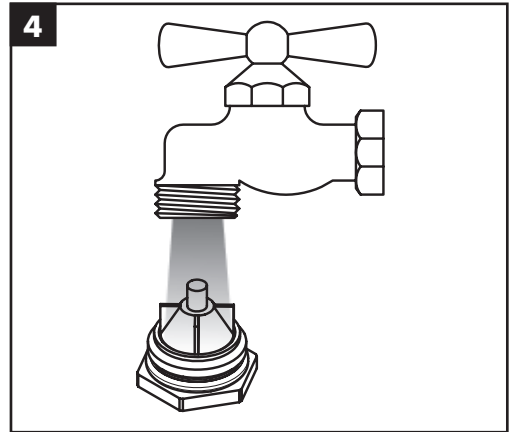
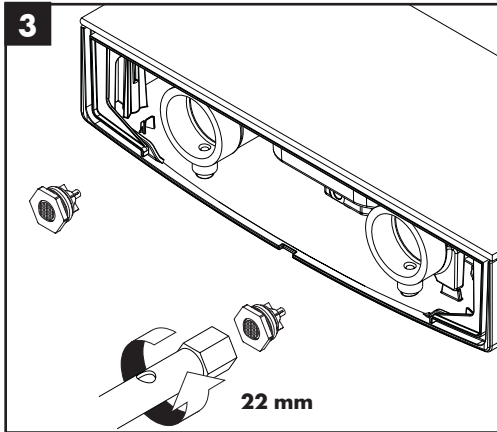
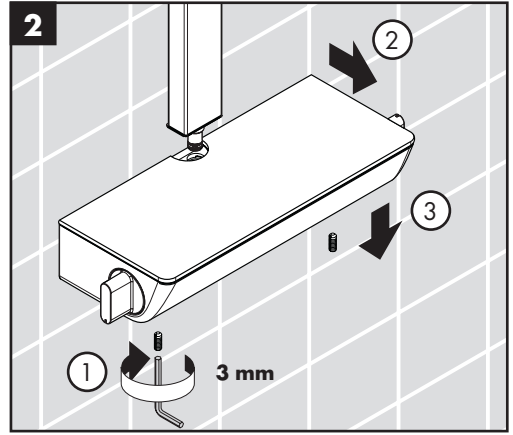
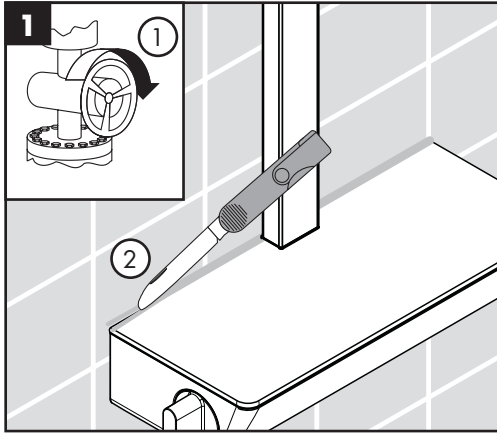


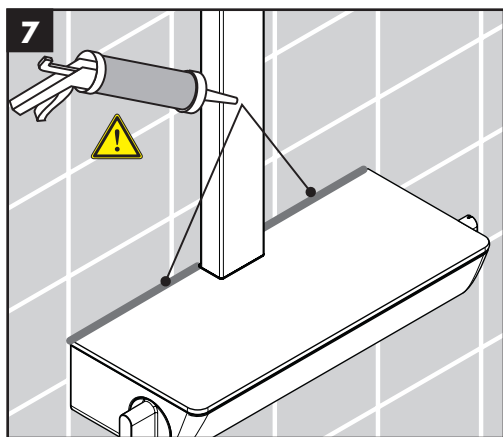




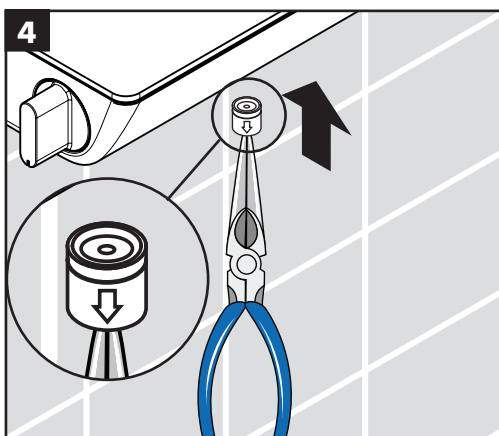
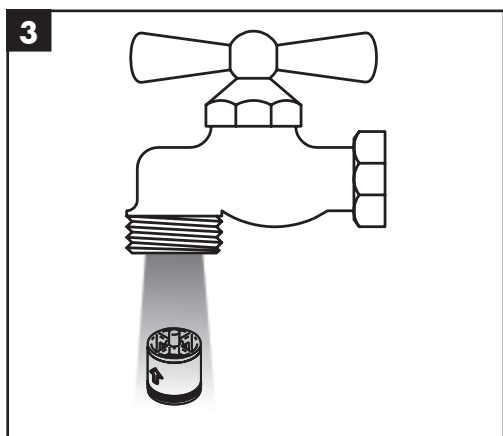
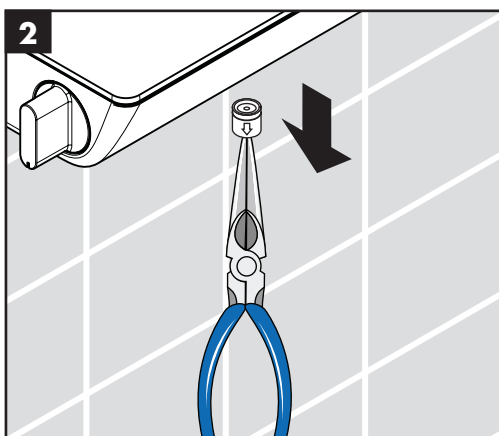
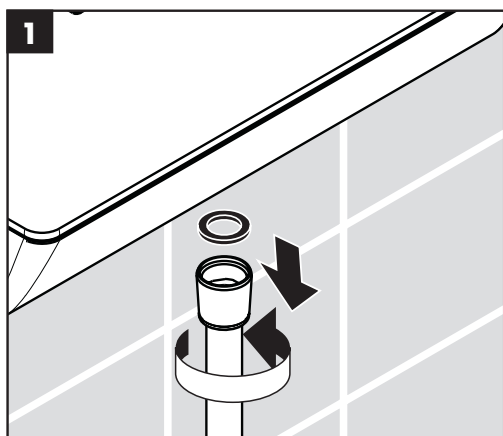


**Check valve maintenance / Entretien de les clapets anti-retour/ Mantenimiento de las válvulas antirretornos**





- ⚠ Select a sealant that is safe for use on glass.
- ⚠ Choisissez un agent d'étanchéité qui est sûr pour l'usage sur le verre.
- ⚠ Seleccione un sellador que está a salvo para uso en el vidrio.



## Troubleshooting

---

<b>Problem</b>	<b>Possible Cause</b>	<b>Solution</b>
Insufficient water	- Supply pressure inadequate	- Check water pressure
	- Cartridge filters dirty	- Clean the filters
	- Showerhead or handshower filter dirty	- Clean the filter
Crossflow: hot water forced into cold water supply or vice versa when mixture is closed	- Check valves dirty or worn	- Clean check valves, replace if necessary
Output temperature does not correspond with temperature marked on handle	- Handle not justified	- Justify the handle
	- Water heater set too low	- Increase the hot water temperature
Temperature regulation not possible	- (new installation) Hot and cold supplies are reversed	- Correct the plumbing
	- Thermostatic cartridge dirty or worn	- Replace the thermostatic cartridge
Safety stop button not operating	- Button and/or spring are dirty or worn	- Clean spring and button, replace if necessary
Handle hard to turn	- Cartridge dirty or worn	- Replace cartridge
Shower or spout dripping	- Volume control cartridge dirty or worn	- Clean or replace volume control cartridge

---

## Maintenance

---

- Should the volume of water decrease over time, inspect and clean the filters on the thermostatic cartridge. After reassembly, set the high temperature limit stop and justify the handle.
- To prolong the life of the themostatic cartridge, regularly run it through its full range of temperatures.

## Dépannage

---

Dysfonctionnement	Origine	Solution
Pas assez d'eau	- Pression d'alimentation insuffisante	- Contrôlez la pression
	- Filtre de l'élément thermostatique encrassé	- Nettoyez les filtres
	- Joint-filtre de douche encrassé	- Nettoyez le joint-filtre entre la douche et le flexible
Circulation opposée, l'eau chaude est comprimée dans l'arrivée d'eau froide et vice versa avec robinet fermé	- Clapet anti-retour encrassé ou défectueux	- Nettoyez le clapet anti-retour ou le changez éventuellement
La température à la sortie ne correspond pas à la température de réglage	- Clapet anti-retour encrassé ou défectueux	- Réglez le thermostat
Le réglage de la température n'est pas possible	- L'élément thermostatique est encrassé ou entartré	- Nettoyez l'élément thermostatique ou le changez éventuellement
	- L'alimentation en eau chaude et eau froide sont inversés (Doit être froid = droite.)	- Corrigez la plomberie.
Bouton à pression du verrouillage de sécurité défectueux	- Ressort défectueux	- Nettoyez le ressort ou bien le bouton à pression, le changez éventuellement
	- Bouton à pression entartré	
Fonctionnement de la poignée difficile	- Mécanisme d'arrêt défectueux	- Changez le mécanisme d'arrêt
La douche ou le bec verseur goutte	- De la saleté ou de l'incrustation sur le siège, mécanisme d'arrêt défectueux	- Nettoyez le mécanisme d'arrêt ou le changez éventuellement

## Entretien

---

- Si le débit d'eau devait décroître avec le temps, inspectez et nettoyez les filtres sur la cartouche thermostatique.
- Pour prolonger la durée de vie de la cartouche thermostatique, faites-la fonctionner régulièrement en utilisant toutes les températures d'eau.

## Localización de Fallas

---

Problema	Causa	Solución
Sale poca agua	- Presión insuficiente	- Comprobar presión
	- Filtro del termoelemento sucio	- Limpiar filtro
	- Filtro de la ducha sucio	- Limpiar / cambiar filtros entre flexo y ducha
Flujo de agua cruzada agua caliente entra en la tubería del agua fría o al revés	- Válvula antirretorno sucia o pierde	- Limpiar / cambiar válvula
Temperatura del agua no corresponde a lo marcado	- Termostato no ha sido ajustado	- Ajustar termostato
No es posible regular la temperatura	- Termoelemento sucio/lleeno de cal	- Limpiar / cambiar termoelemento
	- El suministro de agua caliente y el agua fría se invierten. (debe estar: frío = derecha)	- Corregir las tuberías
Botón de tope no funciona	- Muelle defecto	- Limpiar / cambiar
	- Botón lleno de cal	
Llave de paso va duro	- Montura dañada	- Cambiar montura
Llave de paso pierde agua	- Suciedad/cal en el asiento de la junta o montura dañada	- Limpiar / cambiar montura

## Mantenimiento

---

- Si el volumen del agua disminuye con el tiempo, inspeccione y limpie los filtros del cartucho termostático.
- Para prolongar la vida útil del cartucho termostático, hágalo funcionar regularmente en todos los rangos de temperatura.

## Cleaning Recommendation for Hansgrohe Products

---

Modern bathroom faucets, kitchen faucets and shower products are made from different materials to comply with the needs of the market with regard to design and functionality. To avoid damage to the product, it is necessary to take proper care of it.

### For best results:

- Prevent the buildup of mineral scale and /or soap residue by cleaning your Hansgrohe product(s) when needed.
- Select a cleaning agent specifically intended for the type of product.
- **Do not** use these types of cleaners as they will cause damage to your Hansgrohe product:
  - ✘ Any cleaning agent containing hydrochloric acid, formic acid, lye, or acetic acid.
  - ✘ Abrasive cleaning powders, pads, or brushes.
  - ✘ Steam cleaners.
  - ✘ "No rinse" cleaning agents.
- **Always** follow the instructions provided by the manufacturer of the cleaning agent.
- **Do not** mix cleaning agents, unless directed by the manufacturer.
- **Do not** spray cleaners directly onto the product as drops could enter openings and gaps and cause damage. When using spray cleaners, spray the cleaner onto a soft cloth or sponge.
- **Always** rinse your Hansgrohe product thoroughly with clear water and polish dry with a soft cloth after cleaning.

### Important

- Residue from soaps and shampoos can cause damage. Rinse the product with clean water after each use.
- Residue from basin/tub/tile cleaner can cause damage to faucets and fittings. Immediately rinse any overspray from the Hansgrohe product.
- Do not store any cleaning agents under your Hansgrohe product, such as in a vanity unit, as the fumes may damage the product.
- **Damage to the product caused by improper care or the use of improper cleaning agents is not covered by the warranty.**
- **If a component of the product is damaged, replace it, as there is risk of injury.**

## Conseil de nettoyage pour les produits Hansgrohe

---

Les robinets pour les salles de bains et les cuisines modernes ainsi que les produits récents pour les douches se composent de matériaux différents afin de satisfaire aux besoins du marché en termes de conception et de fonctionnalité. Afin d'éviter d'endommager le produit, il est nécessaire d'en prendre soin.

### Pour de meilleurs résultats :

- Empêchez l'accumulation de tarte et/ou de résidu de savon en nettoyant votre produit Hansgrohe lorsque c'est nécessaire.
- Sélectionnez un produit de nettoyage spécifiquement prévu pour ce type de produit.
- **N'utilisez pas** ces types de nettoyeurs car ils peuvent endommager votre produit Hansgrohe :
  - ✘ Tout produit de nettoyage contenant de l'acide chlorhydrique, de l'acide formique, de la potasse ou de l'acide acétique.
  - ✘ Les poudres de nettoyage, les tampons ou les brosses abrasives.
  - ✘ Les nettoyeurs à vapeur.
  - ✘ Les produits de nettoyage « sans rinçage ».
- **Ne mélangez pas** les produits de nettoyage, à moins que cela soit indiqué par le fabricant.
- **Ne pulvérisez pas** les nettoyeurs directement sur le produit car des gouttes pourraient entrer dans les ouvertures et les fentes et causer des dommages. Lorsque vous utilisez des nettoyeurs par pulvérisation, pulvérisez le nettoyeur sur un chiffon ou une éponge douce.
- Après le nettoyage rincer abondamment à l'eau claire pour éliminer intégralement les restes de détergent.

---

## Important

- Les résidus de produits pour le corps comme les savons liquides, shampoings, gels de douche, teintures pour cheveux, parfums, après-rasage et vernis à ongles peuvent causer des détériorations. Rincez le produit avec de l'eau propre après chaque utilisation.
- Le résidu provenant des nettoyants pour cuvette/baignoire/carrelage peut endommager les robinets et les raccords de tuyauterie. Rincez immédiatement toute surpulvérisation sur le produit Hansgrohe.
- De même, il est interdit de stocker des détergents ou des produits chimiques sous les produits, par ex. dans un meuble sous lavabo, car les vapeurs qui s'en dégagent risquent d'abîmer les produits.
- **Les dommages au produit causés par un mauvais entretien ou par l'utilisation de produits de nettoyage inadéquats ne sont pas couverts par la garantie.**
- **Si un composant du produit est endommagé, remplacez-le, car il existe un risque de blessure.**

---

## Recomendación de limpieza para los productos de Hansgrohe

Hoy en día, las griferías de baño y de cocina así como duchas modernas se componen de materiales muy distintos para satisfacer las exigencias del mercado respecto al diseño y la funcionalidad. Para evitar daños y reclamaciones hay que tener en cuenta ciertos aspectos tanto en el uso como en su limpieza.

### Para obtener mejores resultados:

- Evite la acumulación de restos de jabón o sarro limpiando el producto Hansgrohe cuando sea necesario.
- Seleccione un agente de limpieza diseñado específicamente para el tipo de producto.
- **No use** estos tipos de limpiadores, ya que causarán daño a su producto Hansgrohe:
  - ✘ Agentes limpiadores que contengan ácido clorhídrico, fórmico, acético o lejía.
  - ✘ Polvos, paños o cepillos de limpieza abrasivos.
  - ✘ Limpiadores a vapor
  - ✘ Agentes de limpieza "sin enjuague".
- **Siempre** siga las instrucciones provistas por el fabricante del agente de limpieza.
- **No mezcle** los agentes de limpieza, a menos que esté indicado por el fabricante.
- **No rocíe** limpiadores directamente sobre el producto, ya que podrían caer gotas sobre las aberturas y espacios y causar daños. Cuando use limpiadores en spray, rocíe el limpiador sobre un paño suave o esponja.
- **Siempre** enjuague su producto Hansgrohe con agua limpia y séquelo y lustrelo con un paño suave después de la limpieza.

### Importante

- Los residuos de productos de aseo como jabón líquido, champú, gel de ducha, tintes de pelo, perfumes, lociones de afeitado y esmalte de uñas pueden dañar también los materiales. Enjuague el producto con agua limpia después de cada uso.
- Los residuos de limpiadores para lavatorios, bañeras o azulejos pueden causar daño a los grifos y accesorios. Enjuague inmediatamente cualquier derrame que haya sobre el producto de Hansgrohe.
- Tampoco pueden generarse depósitos de productos de limpieza o químicos debajo de los productos, p. ej. En un armario de lavabo. De lo contrario, los vapores generados pueden dañar los productos.
- **Los daños que resulten de un cuidado inadecuado o uso de agentes de limpieza inadecuados no están cubiertos por la garantía.**
- **Si se daña un componente del producto, reemplácelo, ya que existe riesgo de lesión.**



## Limited Consumer Warranty

This warranty is limited to products manufactured by Hansgrohe, Inc. ("Hansgrohe") that are purchased by a consumer in the United States or Canada after March 1, 1996, and installed in either the United States or in Canada.

### WHO IS COVERED BY THE WARRANTY

This limited warranty extends to the original purchaser only. This warranty is non-transferable. Hansgrohe neither assumes nor authorizes any person to create for it any other obligation or liability in connection with this product.

### LENGTH OF WARRANTY

If you are a consumer who purchased the product for use primarily for personal, family or household purposes, this limited warranty starts on the date of purchase and extends for as long as you own the product and the home in which the product is originally installed. If you purchased the product for use primarily for any other purpose, including, without limitation, a commercial purpose, this limited warranty starts on the date of purchase and extends (i) for 1 year, with respect to Hansgrohe and Commercial products, and (ii) for 5 years, with respect to Axor products. The Rubbed Bronze finish is subject to a 3-year limited warranty starting on the date of purchase.

### WHAT IS COVERED BY THE WARRANTY

This limited warranty covers only your Hansgrohe manufactured product. Hansgrohe warrants this product against defects in material or workmanship as follows:

Hansgrohe will replace at no charge for parts only or, at its option, replace any product or part of the product that proves defective because of improper workmanship and/or material, under normal installation, use, service and maintenance. If Hansgrohe is unable to provide a replacement and repair is not practical or cannot be made in timely fashion, Hansgrohe may elect to refund the purchase price in exchange for the return of the product. REPAIR OR REPLACEMENT (OR, IN LIMITED CIRCUMSTANCES, REFUND OF THE PURCHASE PRICE) AS PROVIDED UNDER THIS LIMITED WARRANTY IS THE EXCLUSIVE REMEDY OF THE PURCHASER.

### WHAT IS NOT COVERED BY THE WARRANTY

- A. Conditions, malfunctions or damage not resulting from defects in material or workmanship.
- B. Conditions, malfunctions or damage resulting from (1) normal wear and tear, improper installation, improper maintenance, misuse, abuse, negligence, accident or alteration; (2) the use of abrasive or caustic cleaning agents or "no-rinse" cleaning products, or the use of the product in any manner contrary to the product instructions; or (3) conditions in the home such as

excessive water pressure or corrosion.

- C. Labor and other expenses for disconnection, deinstallation, or return of the product for warranty service (including but not limited to proper packaging and shipping costs), or for installation or reinstallation of the product.
- D. Accessories, connected materials and products, or related products not manufactured by Hansgrohe.
- E. Any Hansgrohe or Axor product sold for display purposes.

### HANSGROHE SHALL NOT BE LIABLE TO PURCHASER OR ANY OTHER PERSON FOR ANY INCIDENTAL, SPECIAL OR CONSEQUENTIAL DAMAGES, ARISING OUT OF BREACH OF THIS LIMITED WARRANTY.

Some provinces and some states do not allow the exclusion or limitation of incidental or consequential damages, so the above limitation or exclusion may not apply to you.

### TO OBTAIN WARRANTY PARTS OR INFORMATION

Contact your Hansgrohe retailer, or contact Technical Service at:

Hansgrohe, Inc.  
1492 Bluegrass Lakes Parkway  
Alpharetta, GA 30004  
Toll-free 800-334-0455

In requesting warranty service, you will need to provide:

- 1. The sales receipt or other evidence of the date and place of purchase.
- 2. A description of the problem.
- 3. Delivery of the product or the defective part, postage prepaid and carefully packed and insured, to:

Hansgrohe, Inc.  
1492 Bluegrass Lakes Parkway  
Alpharetta, GA 30004  
Toll-free 800-334-0455

When warranty service is completed, any repaired or replacement product or part will be returned to you postage prepaid. REVISED MAY 1, 2016.

### PRODUCT INSTRUCTIONS AND QUESTIONS

Upon purchase or prior to installation, please carefully inspect your Hansgrohe product for any damage or visible defect. Prior to installing, always carefully study the enclosed instructions on the proper installation and the care and maintenance of this product. If you have questions at any time about the use, installation or performance of your Hansgrohe product, or this warranty, please write us or call us toll-free at 800-334-0455.

**hansgrohe**

Hansgrohe, Inc. 1490 Bluegrass Lakes Parkway Alpharetta, GA 30004  
Tel. 800-334-0455 Fax 770-889-1783

[www.hansgrohe-usa.com](http://www.hansgrohe-usa.com)