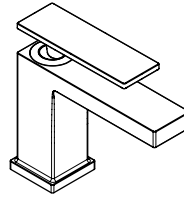
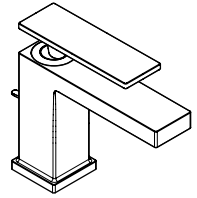


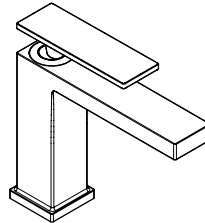
- DE** Montageanleitung
- FR** Instructions de montage
- EN** Assembly instructions
- IT** Istruzioni per Installazione
- ES** Instrucciones de montaje
- NL** Handleiding
- DK** Monteringsvejledning
- PT** Manual de Instalação
- PL** Instrukcja montażu
- CS** Montážní návod
- SK** Montážny návod
- ZH** 组装说明
- RU** Инструкция по монтажу
- FI** Asennusohje
- SV** Monteringsanvisning
- LT** Montavimo instrukcijos
- HR** Uputstva za instalaciju
- RO** Instrucțiuni de montare
- EL** Οδηγία συναρμολόγησης
- SI** Navodila za montažo
- ET** Paigaldusjuhend
- LV** Montāžas instrukcija
- SR** Uputstvo za montažu
- NO** Montasjeveiledning
- BG** Инструкция за употреба
- JP** 施工説明書
- UA** Інструкція по збірці
- AR** تعليمات التجميع
- TR** Montaj kılavuzu
- HU** Szerelési útmutató
- HE** הוראות הרכבה



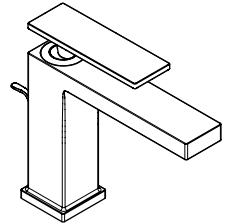
**Tecturis E 80
CoolStart**
73001XX0



**Tecturis E 80
CoolStart**
73002XX0
73004XX0



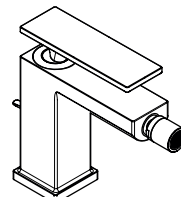
Tecturis E 110
73011XX0



Tecturis E 110
73010XX0

**Tecturis E 110
CoolStart**
73012XX0
73016XX0

**Tecturis E 110
CoolStart**
73014XX0
73018XX0

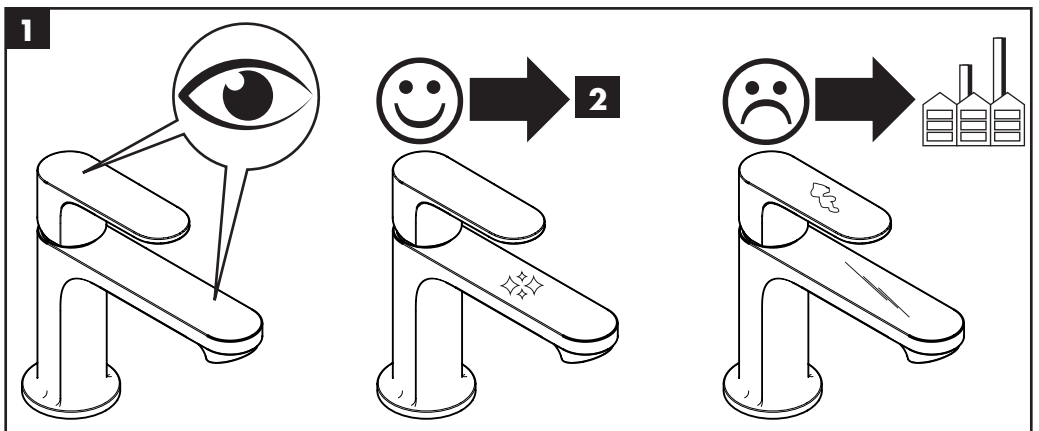
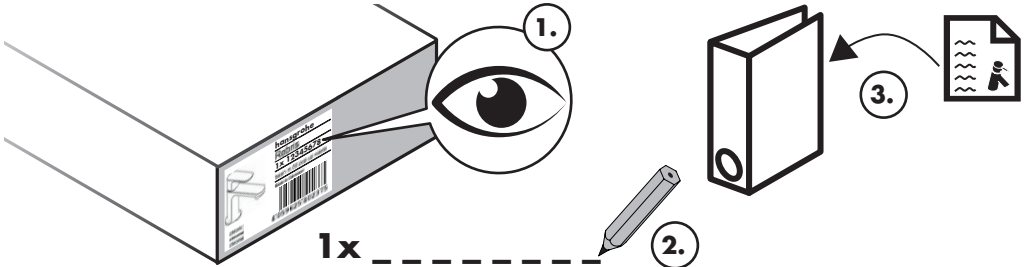
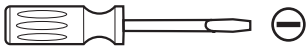


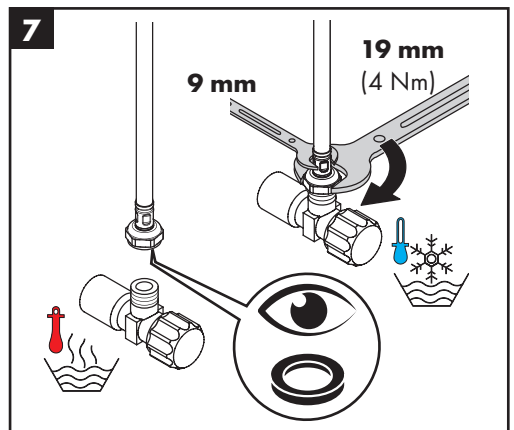
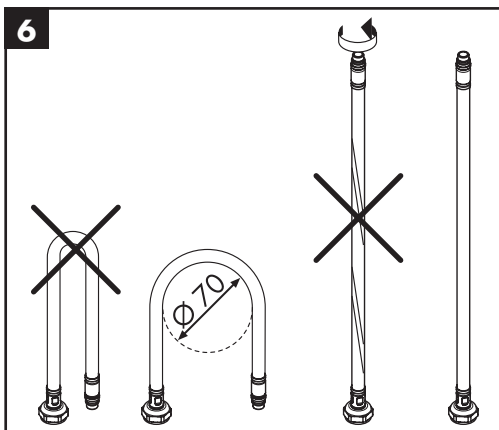
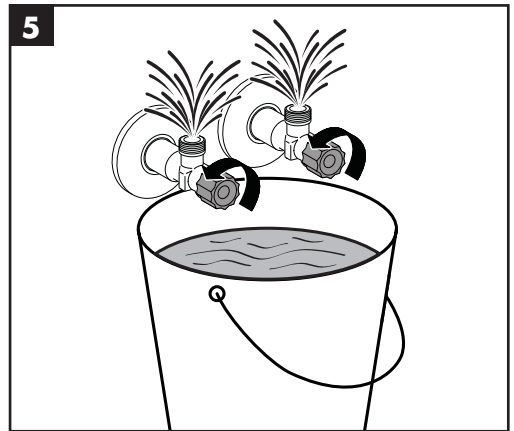
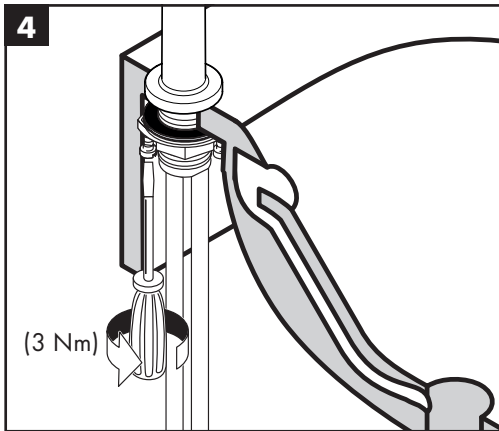
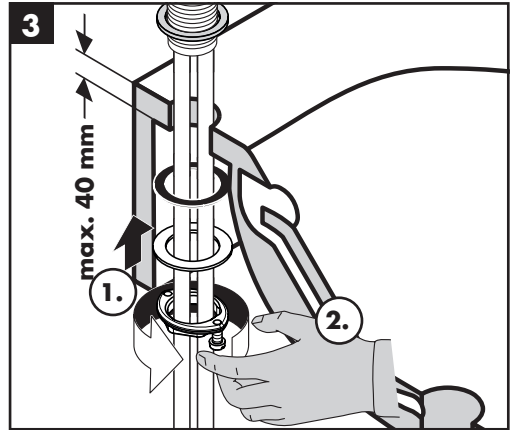
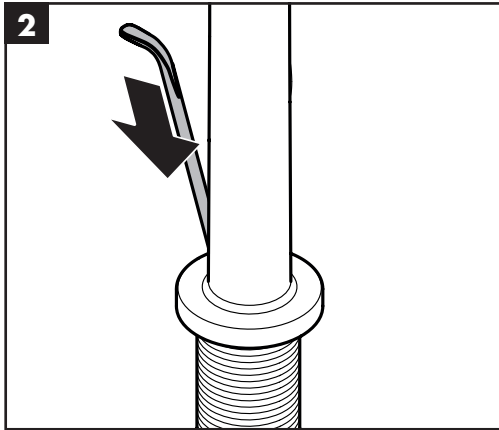
Tecturis E
73200XX0

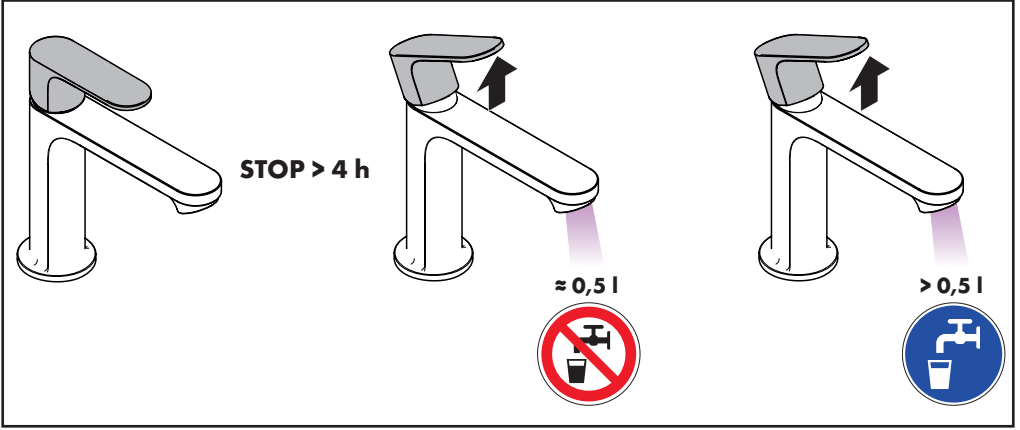


EN 1717 | EN 806 | DIN 1988

	P max. 1 MPa (10 bar)	0,1 - 0,5 MPa (1 - 5 bar)	
	T max. 60°C	< 50°C	
	V 1,5 GPM 73004XX0/73016XX0/ 73018XX0/73200XX0 0,1 MPa (1 bar) ≈ 3 l/min 0,3 MPa (3 bar) ≈ 5 l/min 1,2 GPM 73002XX0/73001XX0/ 73011XX0/73012XX0/ 73010XX0/73014XX0 0,1 MPa (1 bar) ≈ 3,5 l/min 0,3 MPa (3 bar) ≈ 4 l/min		







Üretici veya İthalatçı Firmasının (only for Türkiye) Használat (only for Hungary)

Unvani: Hansgrohe Armatur Ltd. Şti
 Adresi: Fulya Mahallesi Bahçeler Sokak Efe han 20/C
 Mecidiyeköy Şişli İstanbul
 Telefonu: (0-212) 273 07 30
 Faks: (0-212) 273 07 40
 web adresi: www.hansgrohe.com.tr

Malın

Markası: Hansgrohe
 Cinsi: Sıhhi tesisat malzemesi
 Garanti Süresi: 2 YIL
 Azami Tamir Süresi: 20 İş günü

Genel Müdür

Albert Emlek
 Satıcı Firmasının:

Unvani:

Adresi:

Telefonu:

Faks:

e-posta:

Fatura Tarih ve Sayısı:

Marka ve Modeli:

Teslim Tarihi ve Yeri:

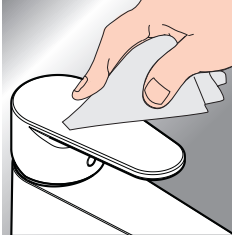
Yetkilinin İmzası:

Firmanın Kaşesi:

Bu bölümü, ürünü aldığınız Yetkili Satıcı imzalayacak ve kaşeleyecektir.

- A termékkel érintkező emberi felhasználásra szánt víz hőmérsékelté közegészségügyi szempontból a 65 °C-ot nem haladhatja meg.
- Alkalmazási terület: ivóvíz-ellátás, használati melegvíz-ellátás.
- Felszerelés után a használatba vétel előtt, illetve a rendszeres használat esetén fogyasztás előtt minden esetben javasolt a termék átöblítése. Beüzemelés után a csaptelepet át kell öblíteni, legalább 10 perc hideg, illetve melegvíz kifolyását javasoljuk. Hosszabb (legalább egy éjszakás) pangást követően legalább 2 perces kifolytatása szükséges. Az átöblítés során nyert vizet ivóvízként, illetve ételkészítési céllal felhasználni nem javasoljuk.
- Ajánlott mind a főzéshez, mind az iváshoz hideg vizet használni, és azt felmelegítve fogyasztani.
- A termék bekötésére használt flexibilis bekötőcsövek kizárólag nyilvántartásba vett termékek lehetnek.
- A csaptelepek perlatorát javasolt havonta vízköteleníteni. A csaptelepek tisztítása fertőtlenítésé során kizárólag olyan vegyszer alkalmazhat, amely megfelel a 201/2001. (X.25.) Kormányrendelet, illetve a 38/2003. (VII.7.) ÉSzCsM-FVM-KvVM együttes rendeletben leírtaknak.
- A perlator működési elvéből adódóan jelentős aeroszolt képez, így Legionella expozíció szempontjából fokozott kockázatot jelent. Ezért alkalmazása nem javasolt az egészségügyi intézmények fekvőbeteg ellátó szobáiban, illetve minden olyan helyen, ahol a hideg és / vagy használati melegvíz Legionella csírászama eléri a 49/2005. (XI.6.) EMMI rendelet alapján meghatározott beavatkozási szintet.

www.hansgrohe.com/search

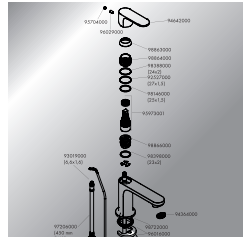
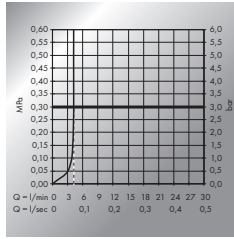
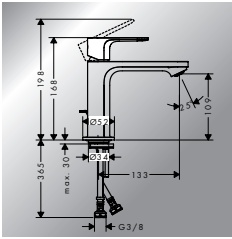


*www.hansgrohe.com/warranty



FAQ

Troubleshooting



	DVGW	STF	CERTIFICATION BODY	ETA
73001XX0	DO0493			1870
73002XX0	DO0493			1870
73004XX0	DO0493			1870
73010XX0				
73011XX0				
73012XX0	DO0493			1870
73014XX0	DO0493			1870
73016XX0	DO0493			1870
73018XX0	DO0409			1870
73200XX0	DO0493			1870

hansgrohe

Hansgrohe · Auestraße 5 · 9 · D-77761 Schiltach · Telefon +49 (0) 78 36/51-1282 · Telefax +49 (0) 7836/511440
E-Mail: info@hansgrohe.com · Internet: www.hansgrohe.com

08/2024
9_09620.01 R01