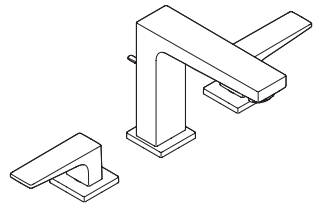
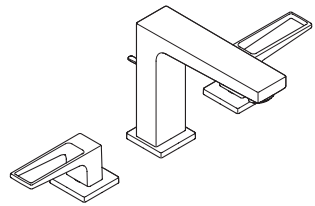


- EN** Installation / User Instructions / Warranty
FR Instructions de montage / Mode d'emploi / Garantie
ES Instrucciones de montaje / Manejo / Garantía



Metropol

32516xx1 / 32517xx1
32528xx1
32518xx1 / 32519xx1



Metropol

74516xx1 / 74517xx1
74527xx1
74518xx1 / 74519xx1

Technical Information

Water pressure	
Recommended	15 - 75 PSI (0.1 - 0.5 MPa)
Maximum	145 PSI (1 MPa)
Hot water temp.	
Recommended	120°-140° F*(48° -60° C*)
Maximum	158° F*(70° C*)
Max. flow rate	
74527xx1, 32528xx1	1.2 GPM (4.5 L/min) 0.5 GPM (1.9 L/min)
Hole size in mounting surface	
spout	1 ³ / ₁₆ "-1 ⁵ / ₁₆ "(30 mm - 34 mm)
valves	1 ³ / ₁₆ "(30 mm)
Max. depth of mounting surface	
	1 ³ / ₁₆ " (30 mm)

* Please know and follow all applicable local plumbing codes when setting the temperature on the water heater.

Installation Considerations

- For best results, Hansgrohe recommends that this unit be installed by a licensed, professional plumber.
- Please read over these instructions thoroughly before beginning installation. Make sure that you have all tools and supplies needed to complete the installation.
- The drain is suitable for most, but not all, lavatory sinks sold in the United States and Canada.
- The drain is intended for use in a sink with an overflow. If your sink does not have an overflow, or if this drain is too small for the hole in your sink, **please refer to the instructions included with the sink.** Some sinks include special drain installation instructions and/or parts. Others require the use of a specialty drain. Hansgrohe is not responsible for the cost of a specialty drain.
- **Models 32518xx1, 32519xx1, 74518xx1, 74519xx1 only:** This faucet does not include a drain or a pull rod.
- The hot and cold supply hoses included with this faucet are for use with ³/₈ stops. If your stops are a different size, purchase adapters at your local plumbing supply store or home center. Adapters are not available from Hansgrohe.
- Keep this booklet and the receipt (or other proof of date and place of purchase) for this product in a safe place. The receipt is required should it be necessary to request warranty parts.

Données techniques

Pression d'eau	
recommandée	15 - 75 PSI (0.1 - 0.5 MPa)
maximum	145 PSI (1 MPa)
Température d'eau chaude	
recommandée	120°-140° F*(48° - 60° C*)
maximum	158° F*(70° C*)
Capacité nominale	1.2 GPM (4.5 L/min)
74527xx1, 32528xx1	0.5 GPM (1.9 L/min)
Dimension du trou dans la surface de montage	
bec	1 3/16 po - 1 5/16 po (30 mm - 34 mm)
robinets	1 3/16" (30 mm)
Profondeur maximale de la surface de montage	1 3/16" (30 mm)

* Vous devez connaître et respecter tous les codes de plomberie locaux applicables pour le réglage de la température du chauffe-eau.

À prendre en considération pour l'installation

- Pour de meilleurs résultats, Hansgrohe recommande que ce produit soit installé par un plombier professionnel licencié.
- Veuillez lire attentivement ces instructions avant de procéder à l'installation. Assurez-vous de disposer de tous les outils et du matériel nécessaires pour l'installation.
- Le drain est adapté à la plupart, mais pas à l'ensemble, des éviers vendus aux États-Unis et au Canada.
- Ce drain est prévu pour un évier avec trop-plein. Si votre évier ne dispose pas d'un trop-plein, ou si ce drain est trop petit pour le trou dans l'évier, **consultez les instructions fournies avec l'évier**. Certains éviers comprennent des instructions spéciales d'installation d'évier et/ou de pièces. D'autres nécessitent l'utilisation d'un drain spécial.
- **Modèles 32518xx1, 32519xx1, 74518xx1, 74519xx1 seulement** : Ce robinet ne comprend ni drain, ni tige d'entraînement.
- Les tuyaux d'alimentation pour l'eau chaude et froide inclus avec ce robinet sont pour l'usage avec les butées d'arrêt de 3/8". Si vos butées d'arrêt sont d'une taille différente, achetez des adaptateurs à votre magasin d'articles de plomberie ou centre de rénovation local. Les adaptateurs ne sont pas disponibles auprès de Hansgrohe.
- Conservez ce livret et le reçu (ou une autre preuve sur laquelle figurent la date et l'endroit de l'achat) pour ce produit dans un endroit sûr. Le reçu est requis si vous commandez des pièces sous garantie.

Datos técnicos

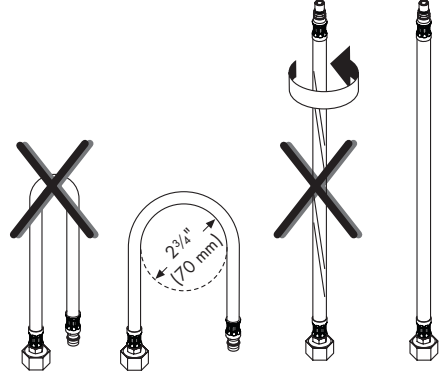
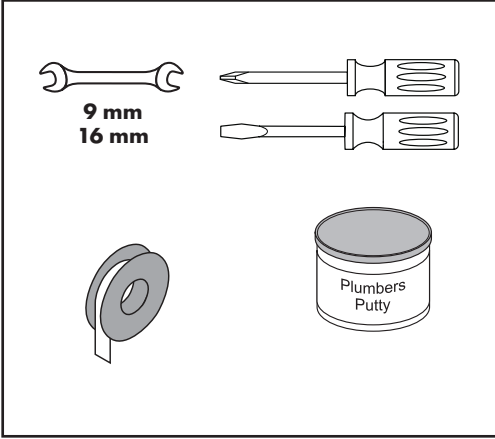
Presión en servicio	
recomendada	15 - 75 PSI (0.1 - 0.5 MPa)
max.	145 PSI (1 MPa)
Temperatura del agua caliente	
recomendada	120°-140° F*(48° -60° C*)
max.	158° F*(70° C*)
Caudal máximo	1.2 GPM (4.5 L/min)
74527xx1 / 32528xx1	0.5 GPM (1.9 L/min)
Tamaño del orificio en la superficie de montaje	
caño	1 ³ / ₁₆ "-1 ⁵ / ₁₆ "(30 mm - 34 mm)
válvulas	1 ³ / ₁₆ "(30 mm)
Profundidad máxima de la superficie de montaje	1 ³ / ₁₆ "(30 mm)

* Debe conocer y cumplir todos los códigos locales aplicables para ajustar la temperatura del calentador de agua.

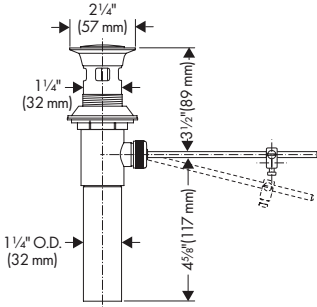
Consideraciones para la instalación

- Para obtener mejores resultados, la instalación debe estar a cargo de un plomero profesional matriculado.
- Antes de comenzar la instalación, lea estas instrucciones detenidamente. Asegúrese de tener las herramientas y los insumos necesarios para completar la instalación.
- El drenaje es adecuado para la mayoría de los lavabos vendidos en Estados Unidos y Canadá, pero no para todos.
- Este drenaje debe ser usado en un lavabo con desborde. Si su lavabo no posee desborde, o si este drenaje es demasiado pequeño para el agujero en el lavabo, **consulte las instrucciones incluidas con el lavabo**. Algunos lavabos incluyen instrucciones especiales para la instalación del drenaje o sus piezas. Otros requieren el uso de un drenaje especial.
- **Modelos 32518xx1, 32519xx1, 74518xx1, 74519xx1 únicamente:** Este grifo no incluye drenaje o tirador de drenaje.
- Las tuberías de suministro incluyeron con este chorro son para el uso con topes de ³/₈. Si sus topes son un tamaño diferente, compra adaptadores en su tienda de suministro de plomería local. Los adaptadores no están disponibles de Hansgrohe.
- Mantenga este folleto y el recibo (u otro comprobante del lugar y fecha de compra) de este producto en lugar seguro. El recibo se requiere en caso de ser necesario solicitar piezas bajo garantía.

**Tools Required / Outils Utiles /
Herramientas Útiles**

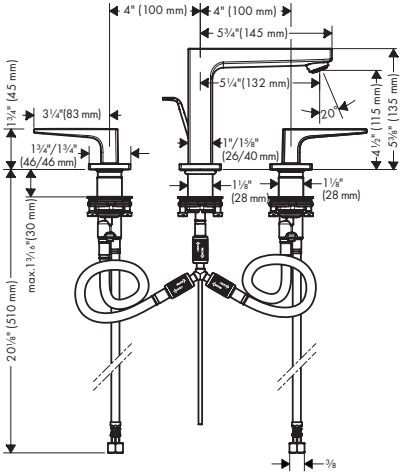


88509xx1



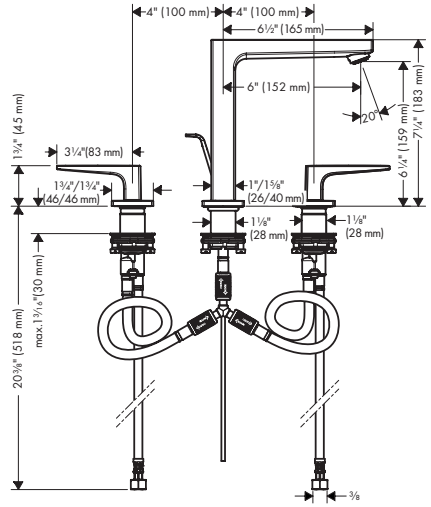
Metropol

32516xx1/32528xx1
74516xx1/74527xx1



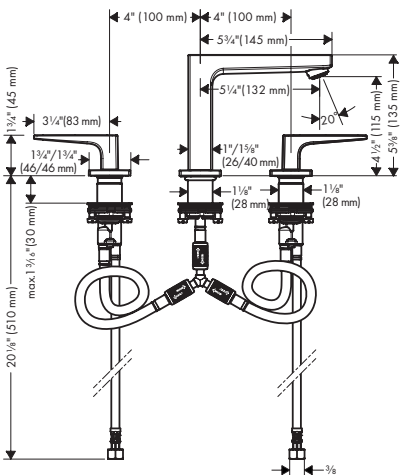
Metropol

32517xx1
74517xx1



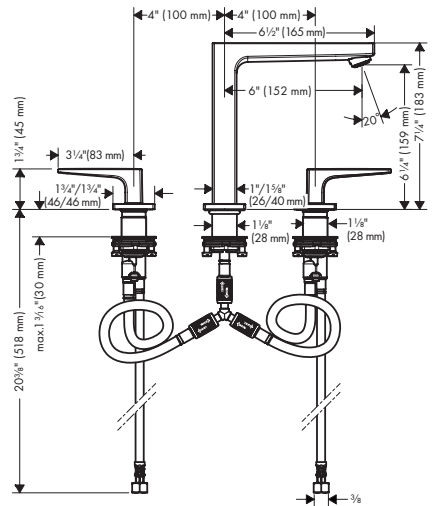
Metropol

32518xx1
74518xx1

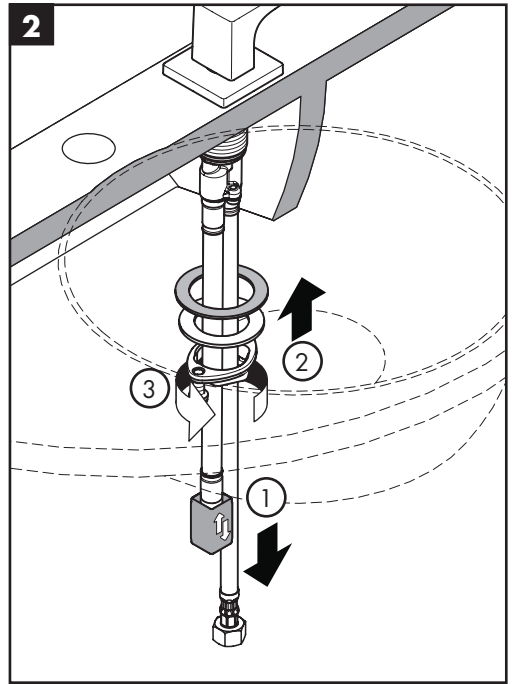
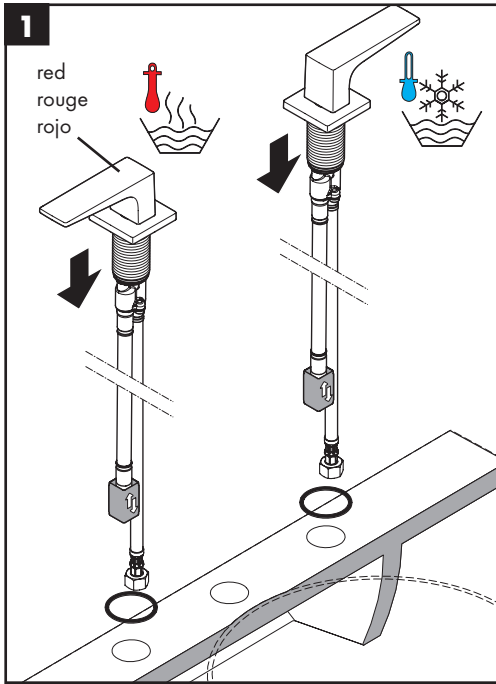


Metropol

32519xx1
74519xx1



Installation / Installation / Instalación



English

Place the hot and cold valve assemblies on the mounting surface. The hot valve should be on the left, the cold valve on the right.

Rest the valve on the mounting surface.

Install the fiber washer, metal washer, and mounting nut.

Do not fully tighten the nut at this time.

Français

Placez les ensembles de valve d'eau chaude et d'eau froide sur la surface de montage. La valve d'eau chaude doit être à gauche, et celle de l'eau froide à droite.

Déposez la valve sur la surface de montage.

Installez la rondelle en fibre, la rondelle métallique et l'écrou de montage.

Ne serrez pas l'écrou à fond pour l'instant.

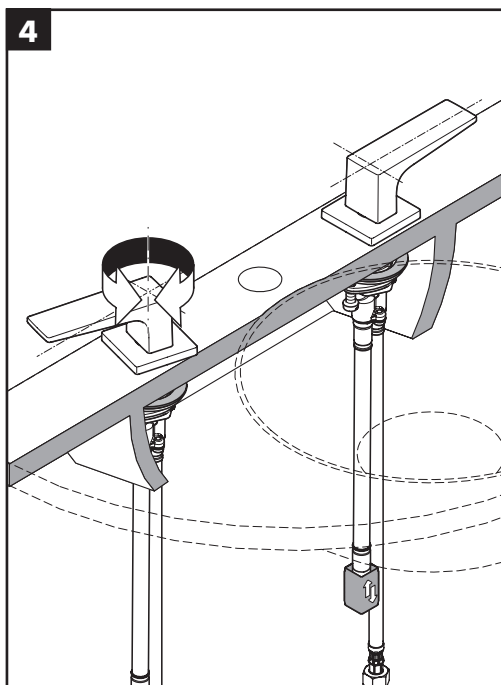
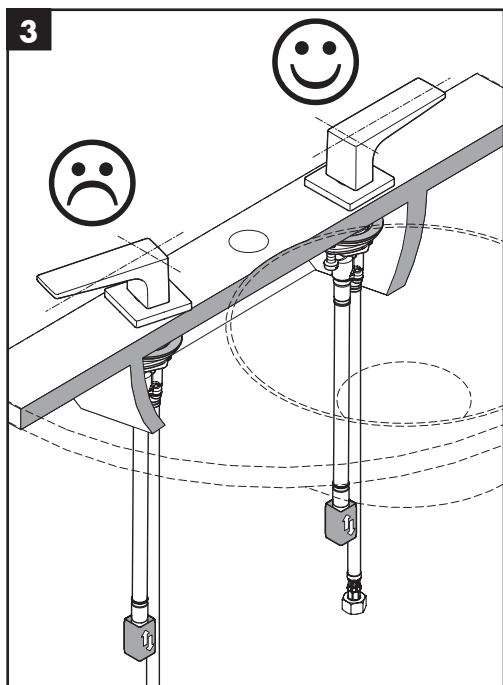
Español

Coloque las válvulas de agua fría y caliente sobre la superficie de montaje. La válvula de agua caliente debe estar a la izquierda y la de agua fría a la derecha.

Apoye la válvula en la superficie de montaje.

Instale la arandela de fibra, la arandela metálica y la tuerca de montaje.

No apriete la tuerca completamente en este momento.



English

Inspect the alignment of the handles.

If necessary, rotate the valve.

Français

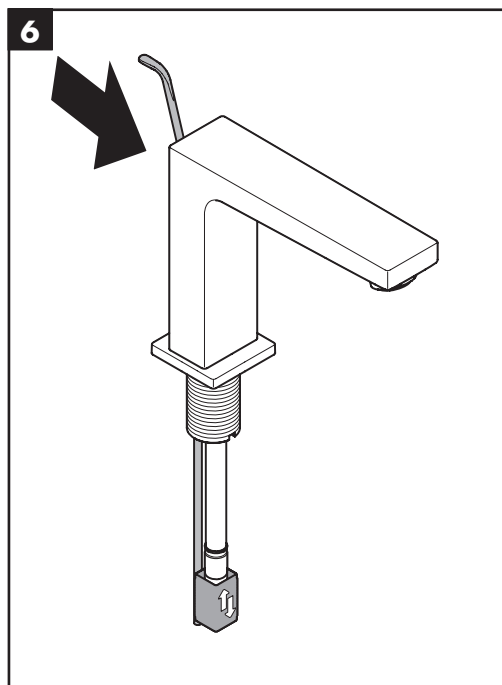
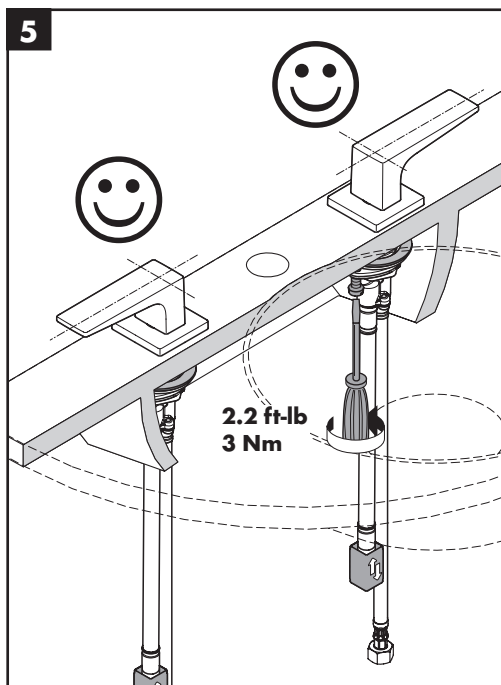
Vérifiez l'alignement des poignées.

Au besoin, tournez la valve.

Español

Inspeccione la alineación de las manijas.

Si es necesario, gire la válvula.



English

Tighten the nut. Tighten the tensioning screws.

Install the drain pull rod on the spout.

Français

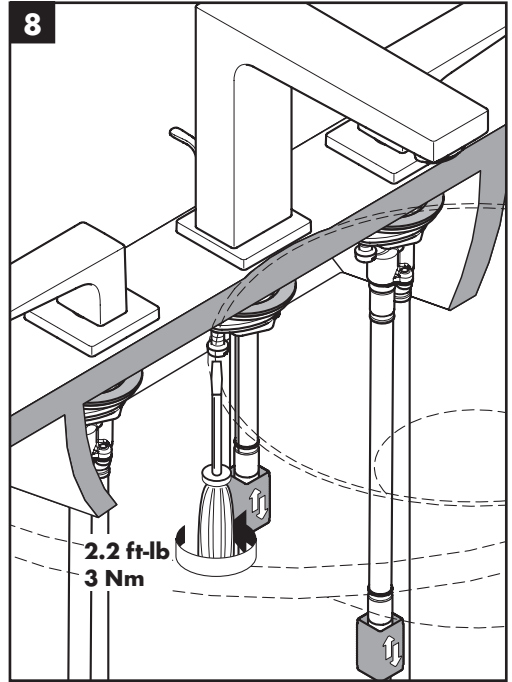
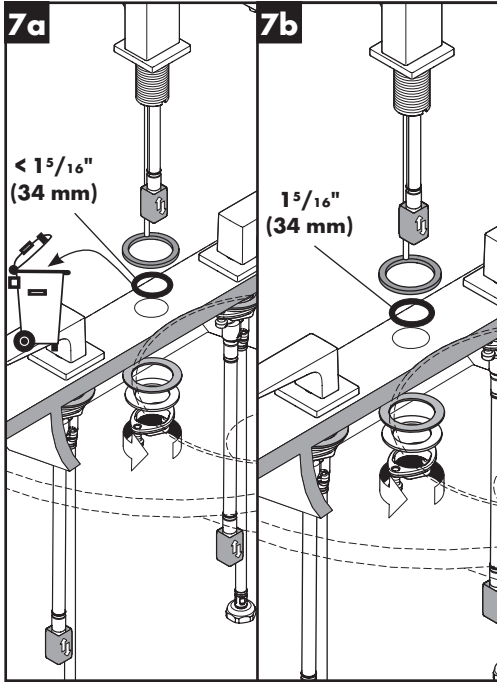
Serrez l'écrou. Serrez les vis de pression.

Installez la tige d'entraînement du trou d'écoulement sur le bec.

Español

Apriete la tuerca. Apriete los tornillos tensores.

Instale el tirador de drenaje en el surtidor.



English

If the hole for the spout is less than $1\frac{5}{16}$ " (34 mm), discard the 26x4 o-ring.

If the hole for the spout is $1\frac{5}{16}$ " (34 mm), position the o-ring on the mounting surface.

Position the spout and the gasket on the mounting surface.

Install the fiber washer, metal washer, and mounting nut.

Tighten the tensioning screws.

Français

Si l'orifice de bec mesure moins de 34 mm ($1\frac{5}{16}$ po), jetez le joint torique de 26 x 4 mm.

Si l'orifice de bec est de 34 mm ($1\frac{5}{16}$ po), placez le joint torique sur la surface de montage.

Placez le bec et la rondelle sur la surface de montage.

Installez la rondelle en fibre, la rondelle métallique et l'écrou de montage.

Serrez les vis de pression.

Español

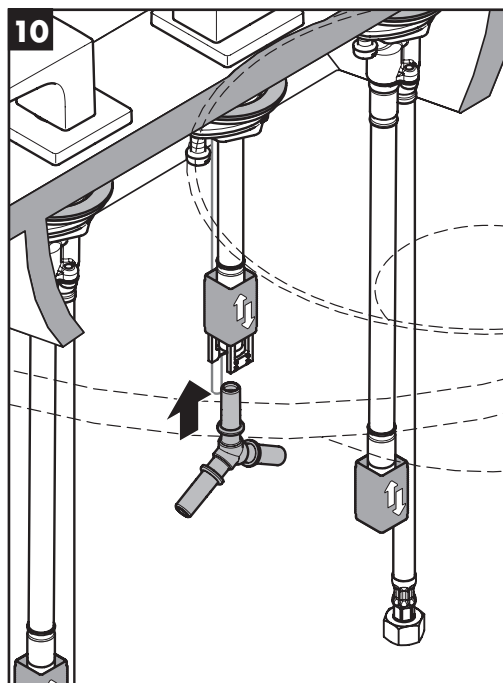
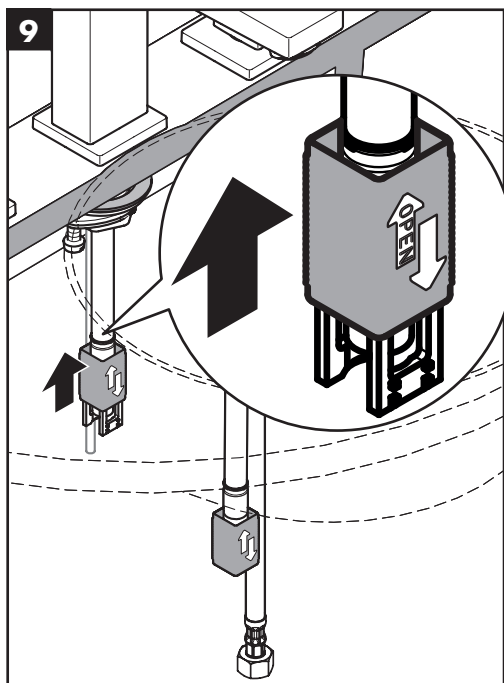
Si el orificio del surtidor es menos de $1\frac{5}{16}$ " (34 mm), deseche el retén anular de 26x4.

Si el orificio del surtidor es $1\frac{5}{16}$ " (34 mm), coloque el retén anular sobre la superficie de montaje.

Coloque el surtidor y la arandela sobre la superficie de montaje.

Instale la arandela de fibra, la arandela metálica y la tuerca de montaje.

Apriete los tornillos tensores.



English

Open the quick-connect by pushing it upwards.

Insert the connection angle in the spout quick-connect.

Français

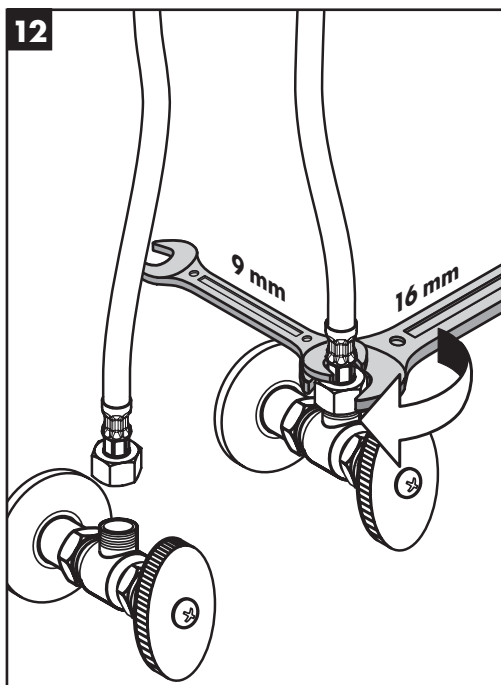
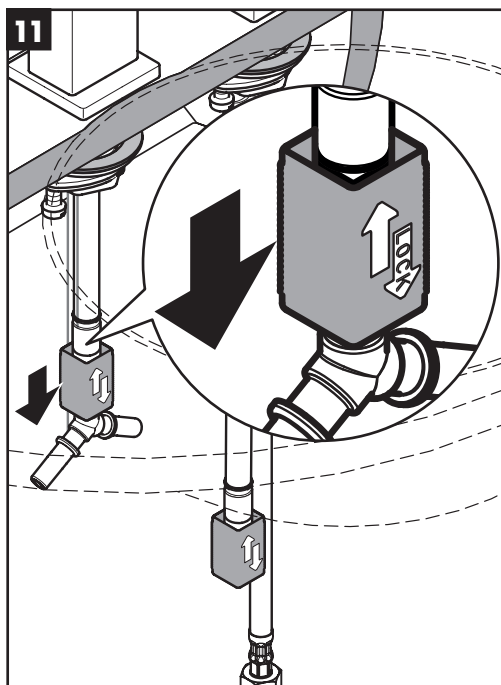
Ouvrez la douille de raccord rapide en la poussant vers le haut.

Insérez le coude de raccordement dans la douille de raccord rapide du bec.

Español

Abra la conexión rápida empujándola hacia arriba.

Inserte el codo de conexión en la conexión rápida del surtidor.



English

Lock the quick-connect by pulling down on it.

Connect the hot and cold supply hoses to the stops.

Français

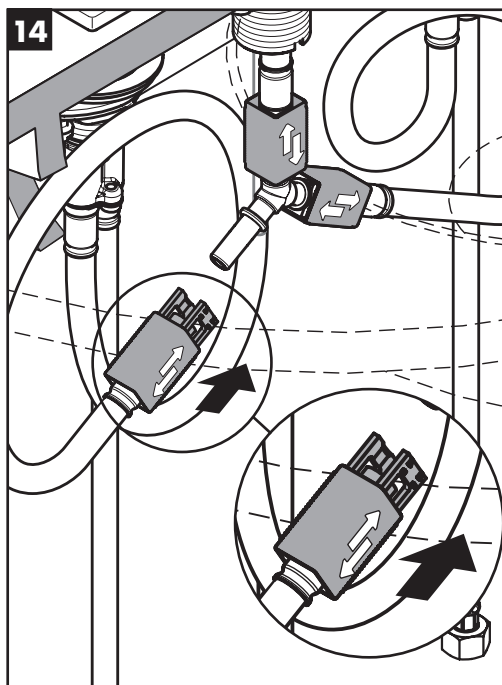
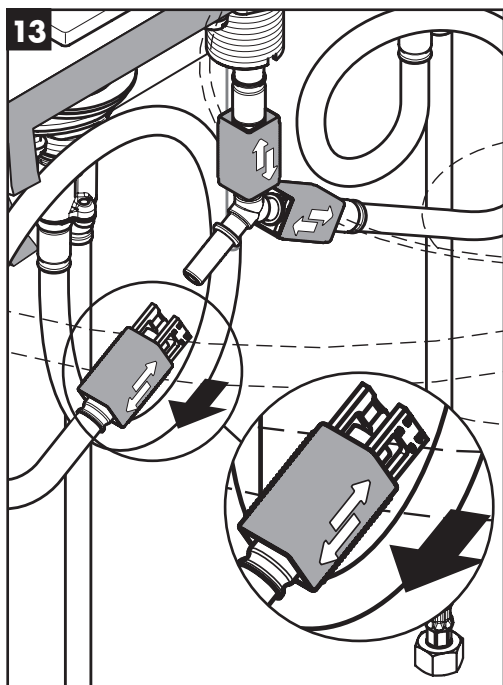
Verrouillez la douille de raccord rapide en la tirant vers le bas.

Connectez les tuyaux d'arrivée d'eau chaude et d'eau froide aux butées d'arrêt.

Español

Trabe la conexión rápida tirando hacia abajo.

Conecte las mangueras de suministro de agua caliente y fría a los topes.



English

Open the quick-connect on one of the connection hoses by pushing it upwards.

Push the quick-connect over one of the inlets on the connection angle.

Français

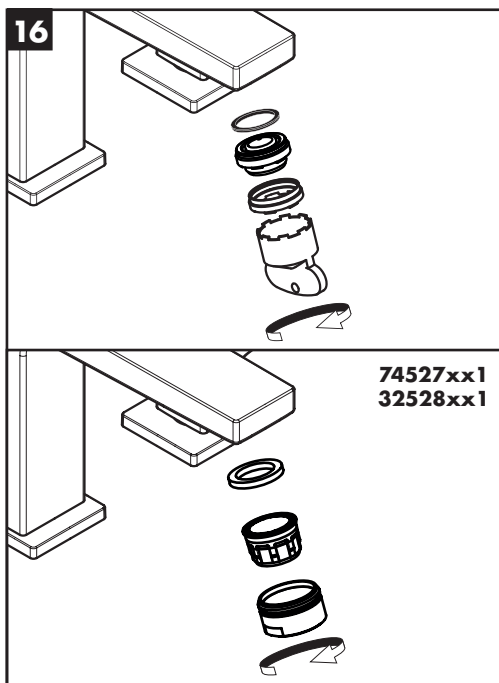
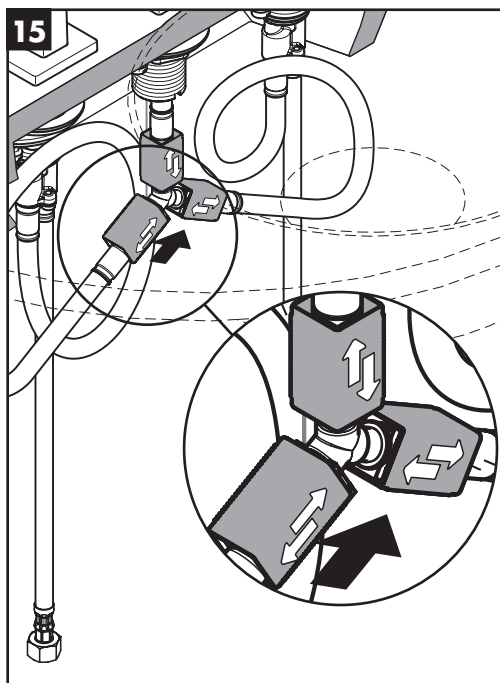
Ouvrez la douille de raccord rapide de l'un des tuyaux de raccordement en la poussant vers le haut.

Poussez la douille de raccord rapide sur l'une des orifices d'arrivée du coude de raccordement.

Español

Abra la conexión rápida en una de las mangueras de conexión empujándola hacia arriba.

Presione la conexión rápida sobre una de las entradas en el codo de conexión.



English

Lock the quick-connect by pushing it toward the connection angle.

Repeat with the second connection hose.

Remove the aerator.

Français

Verrouillez la douille de raccord rapide en la poussant vers le coude de raccordement.

Répétez l'opération pour le second tuyau de raccordement.

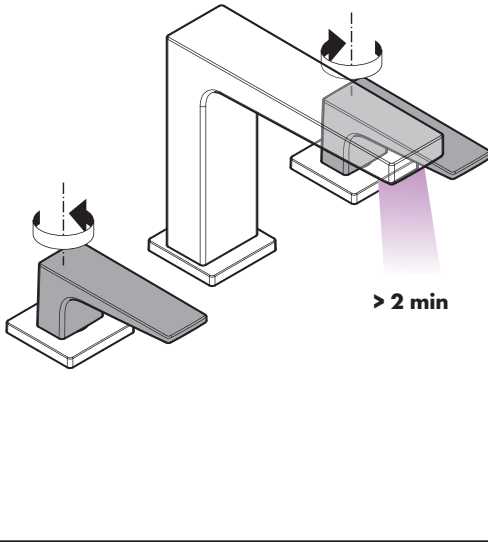
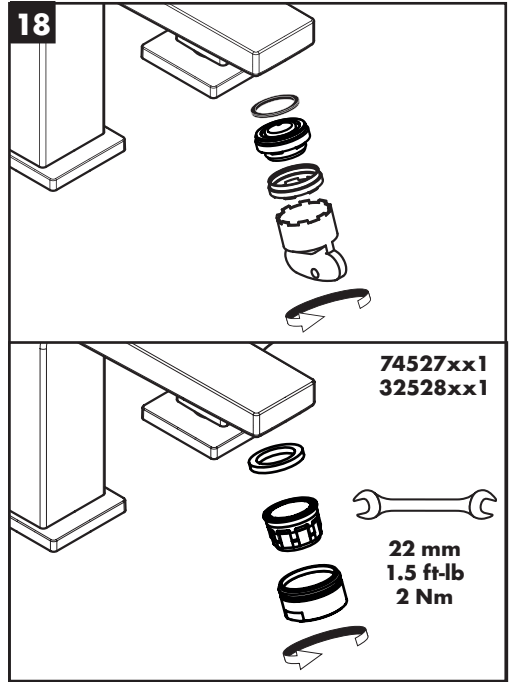
Retirez l'aérateur.

Español

Trabe la conexión rápida empujándola hacia el codo.

Repita con la segunda manguera de conexión.

Retire el aireador.

17**18****English**

Flush the hot and cold supply lines for at least two minutes.

Français

Rincez les conduites d'alimentation d'eau chaude et d'eau froide pendant au moins deux minutes.

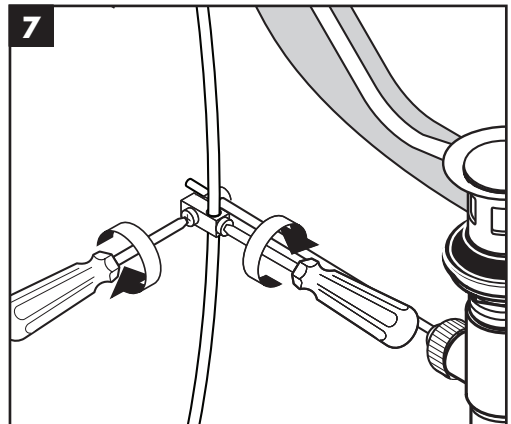
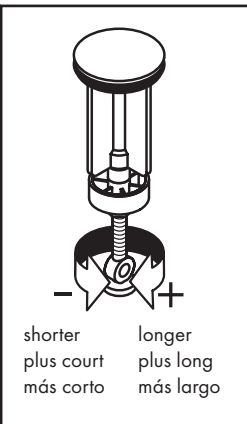
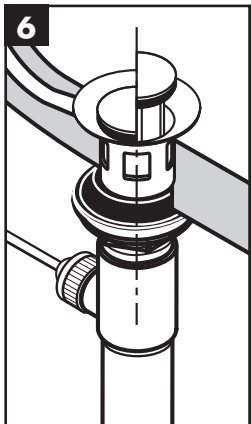
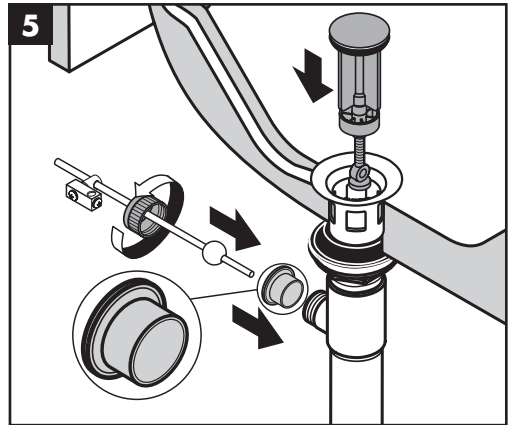
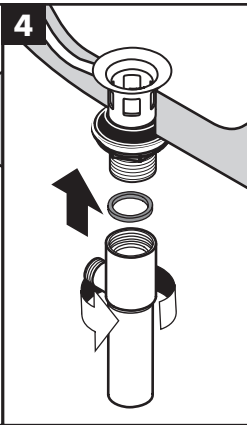
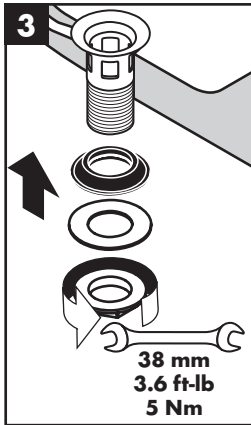
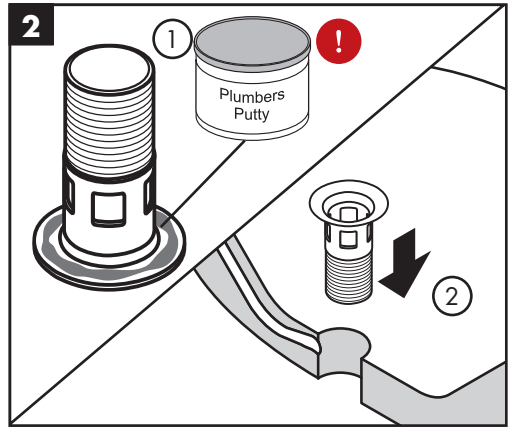
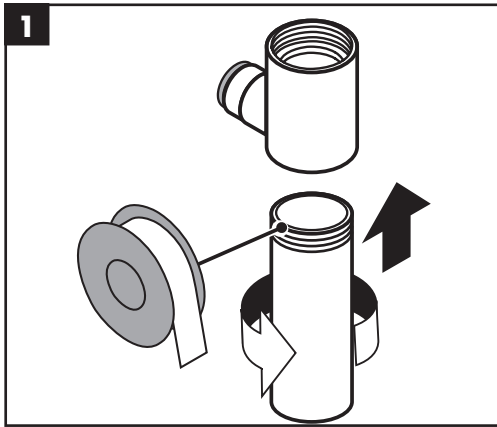
Español

Purgue los suministros de agua caliente y agua fría durante al menos dos minutos.

Reinstall the aerator.

Réinstallez l'aérateur.

Reinstale el aireador.



⚠ Petroleum-based plumbers putty can damage the surface of some sinks. Please consult the manufacturer of the sink regarding compatible sealants.

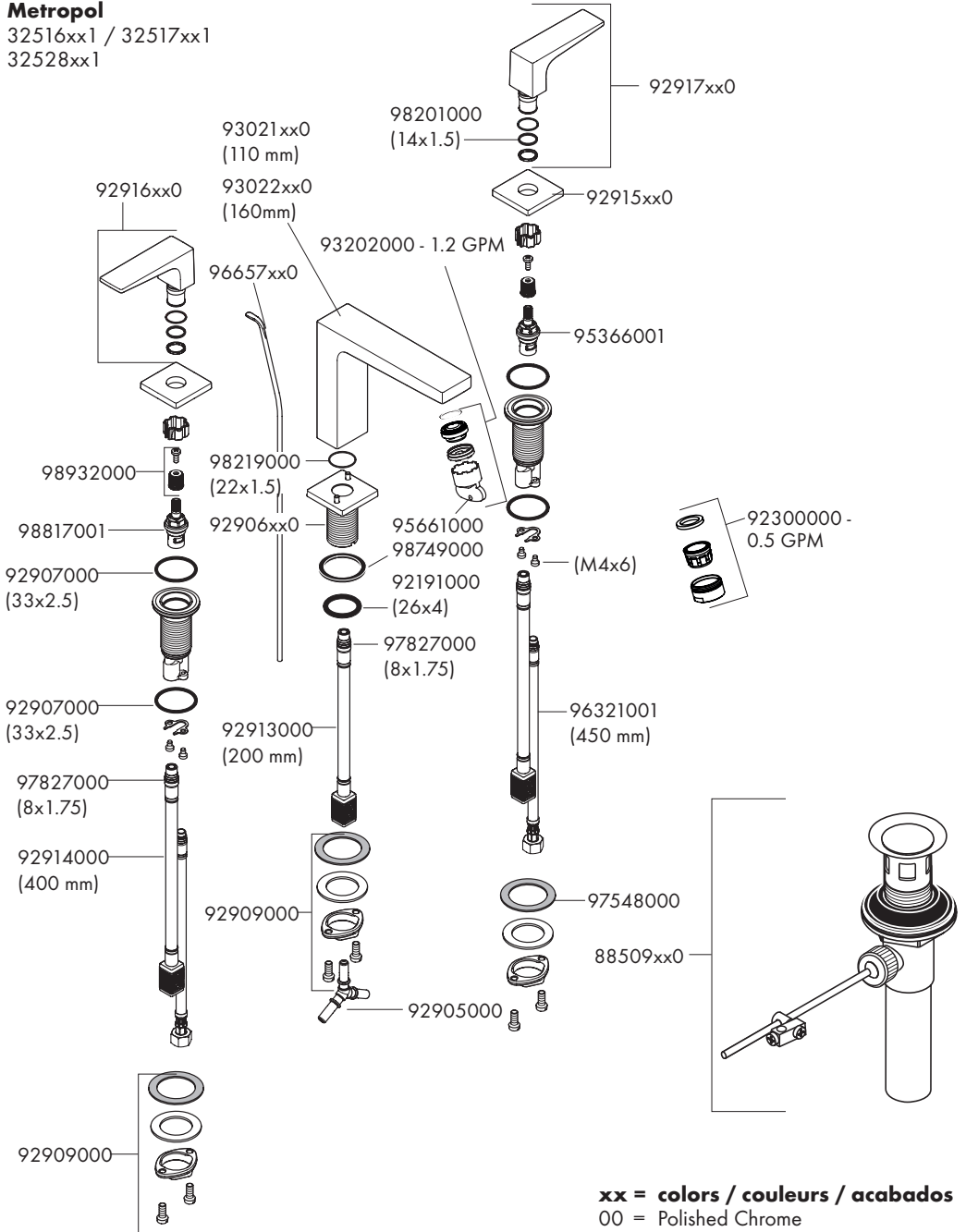
⚠ Les mastics de plomberie à base de pétrole peuvent endommager la surface de certains lavabos. Veuillez consulter le fabricant du lavabo pour connaître les scellants compatibles.

⚠ Masilla de petróleo-basó puede dañar la superficie de algún bañeras. Consulte por favor al fabricante del bañera con respecto a selladores aceptables.

Replacement Parts / Pièces détachées / Repuestos

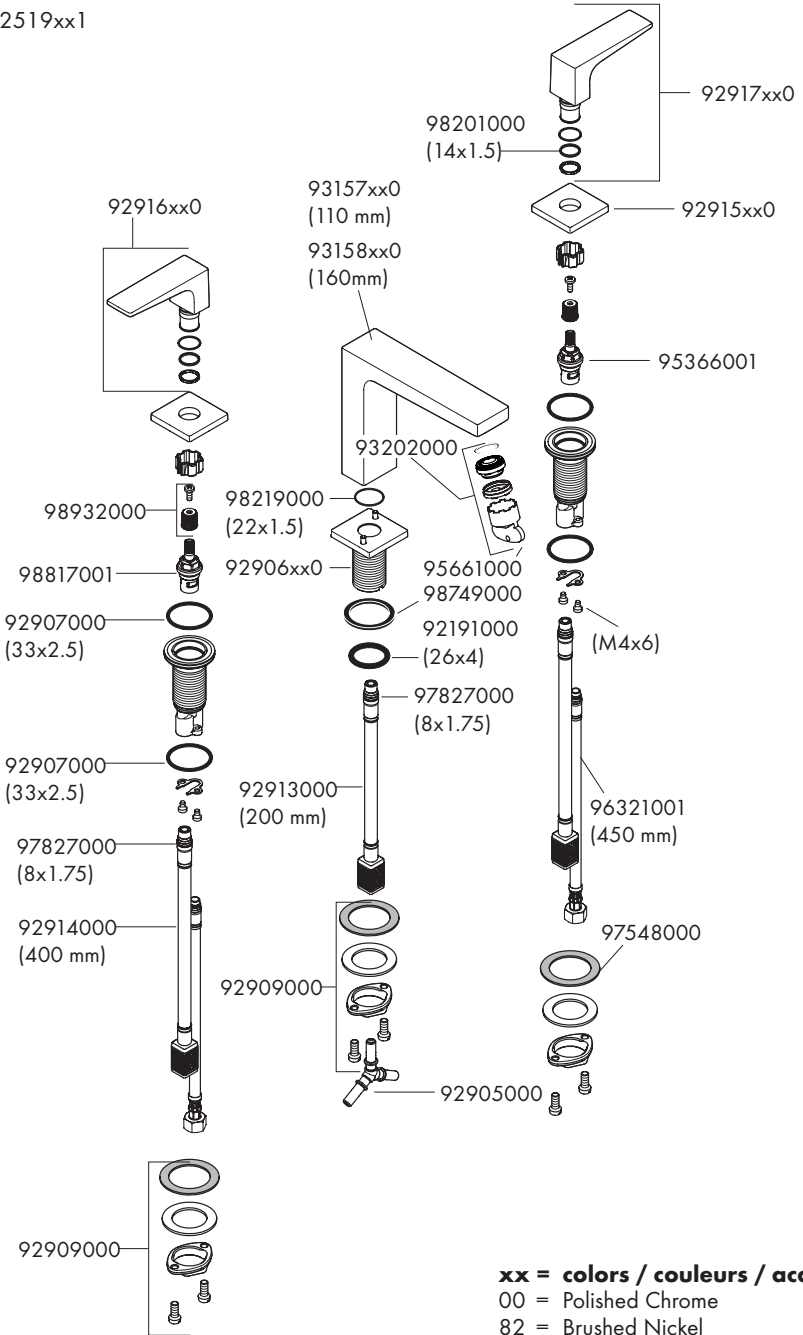
Metropol

32516xx1 / 32517xx1
32528xx1



Metropol

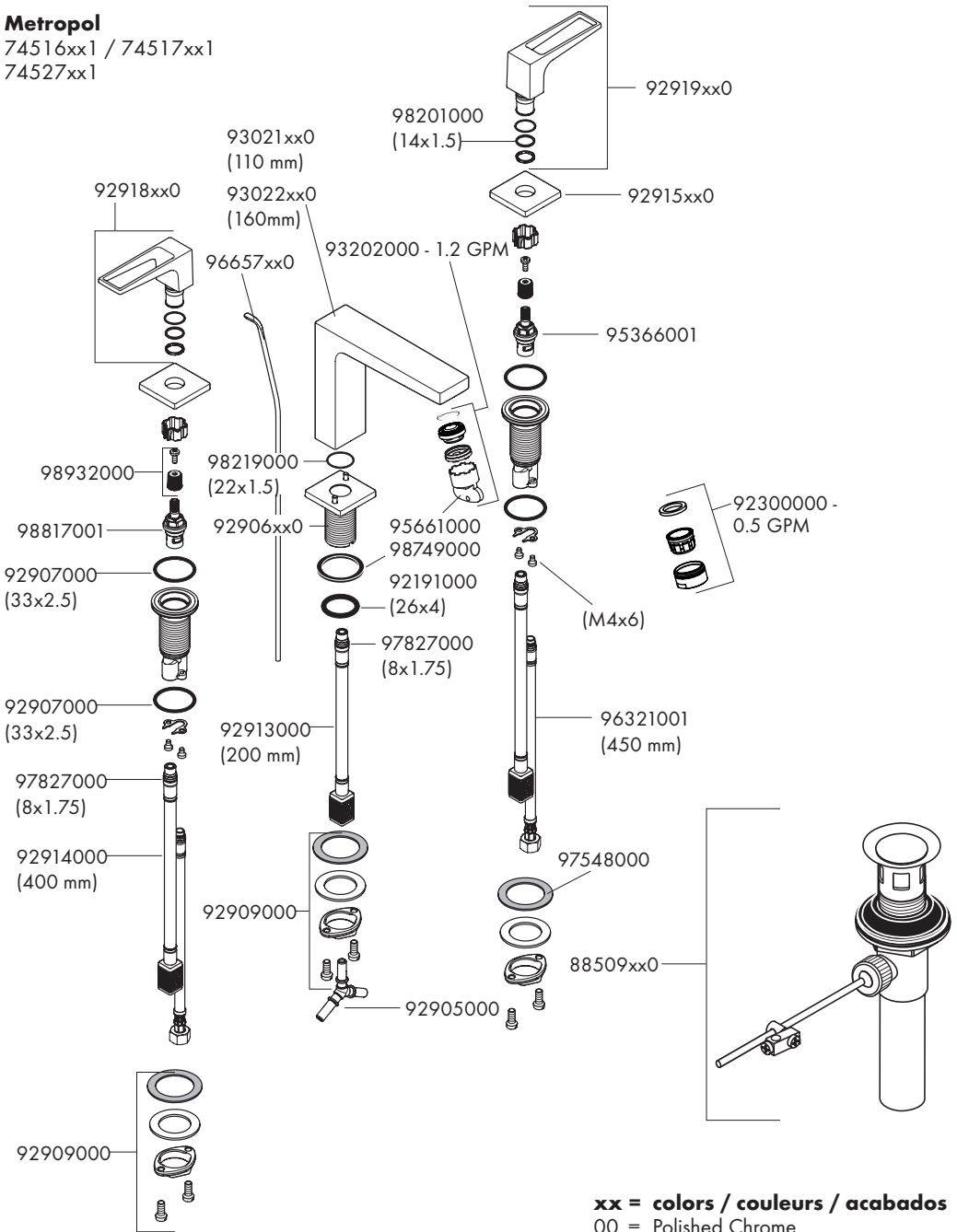
32518xx1 / 32519xx1



xx = colors / couleurs / acabados
 00 = Polished Chrome
 82 = Brushed Nickel

Metropol

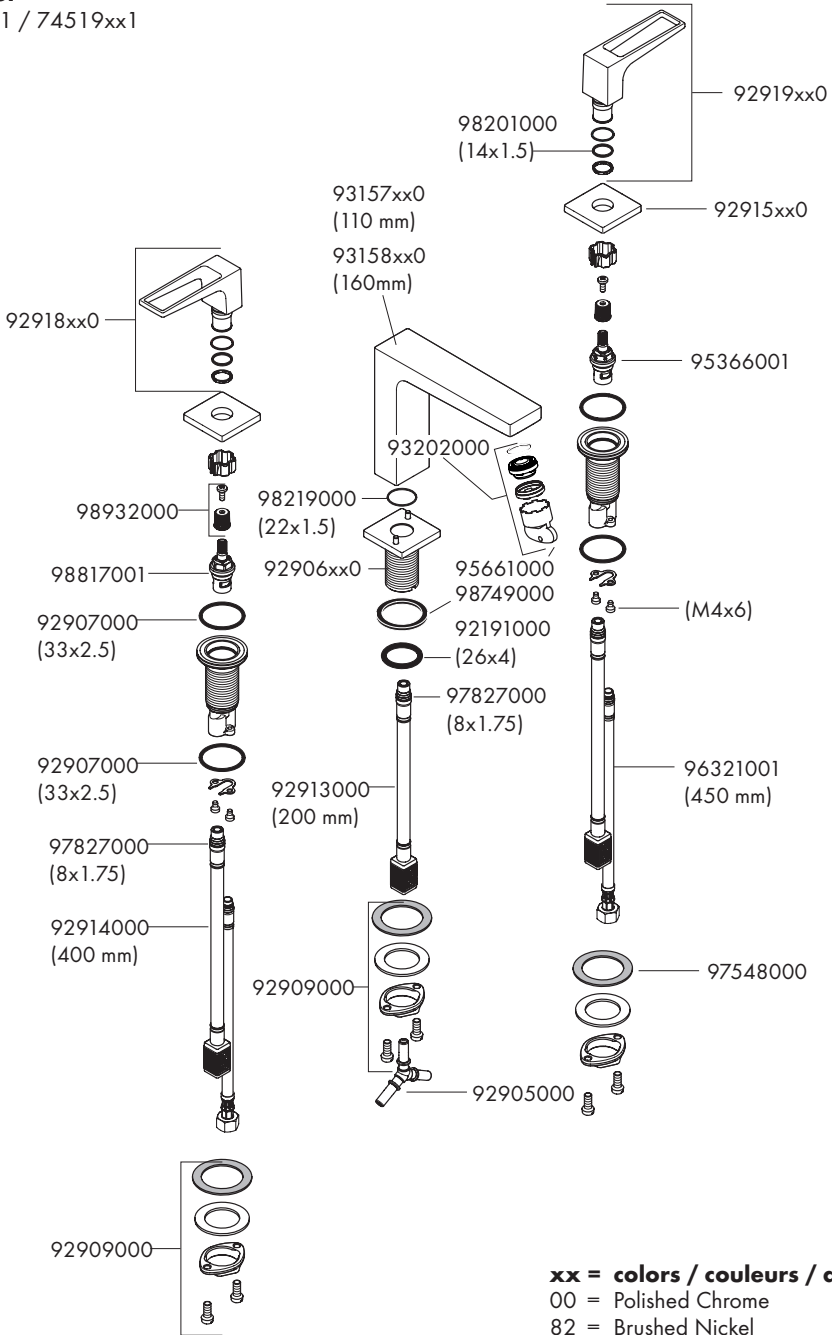
74516xx1 / 74517xx1
74527xx1



xx = colors / couleurs / acabados
00 = Polished Chrome
82 = Brushed Nickel

Metropol

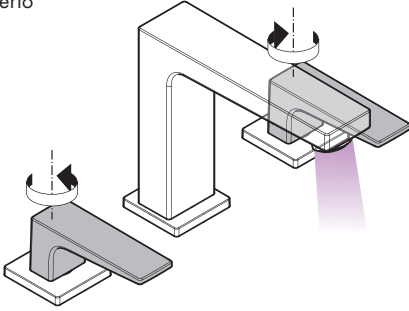
74518xx1 / 74519xx1



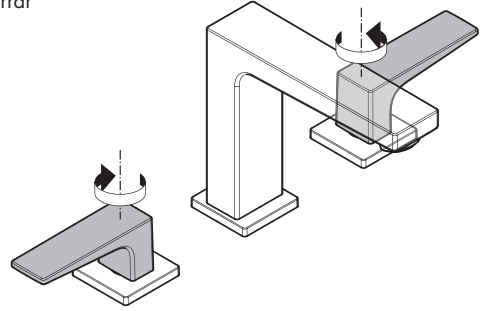
xx = colors / couleurs / acabados
 00 = Polished Chrome
 82 = Brushed Nickel

User Instructions / Instructions de service / Manejo

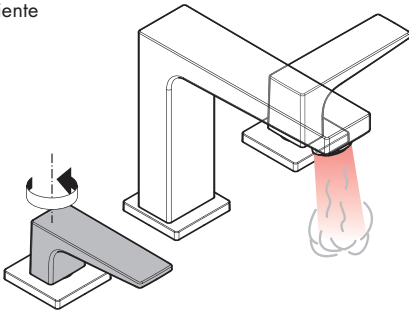
on
ouvert
abierto



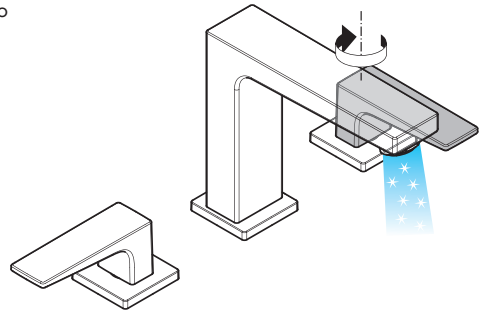
off
fermé
cerrar



hot
chaud
caliente



cold
froid
frío



Cleaning Recommendation for Hansgrohe Products

Modern bathroom faucets, kitchen faucets and shower products are made from different materials to comply with the needs of the market with regard to design and functionality. To avoid damage to the product, it is necessary to take proper care of it.

For best results:

- Prevent the buildup of mineral scale and /or soap residue by cleaning your Hansgrohe product(s) when needed.
- Select a cleaning agent specifically intended for the type of product.
- **Do not** use these types of cleaners as they will cause damage to your Hansgrohe product:
 - ✘ Any cleaning agent containing hydrochloric acid, formic acid, lye, or acetic acid.
 - ✘ Abrasive cleaning powders, pads, or brushes.
 - ✘ Steam cleaners.
 - ✘ "No rinse" cleaning agents.
- **Always** follow the instructions provided by the manufacturer of the cleaning agent.
- **Do not** mix cleaning agents, unless directed by the manufacturer.
- **Do not** spray cleaners directly onto the product as drops could enter openings and gaps and cause damage. When using spray cleaners, spray the cleaner onto a soft cloth or sponge.
- **Always** rinse your Hansgrohe product thoroughly with clear water and polish dry with a soft cloth after cleaning.

Important

- Residue from soaps and shampoos can cause damage. Rinse the product with clean water after each use.
- Residue from basin/tub/tile cleaner can cause damage to faucets and fittings. Immediately rinse any overspray from the Hansgrohe product.
- Do not store any cleaning agents under your Hansgrohe product, such as in a vanity unit, as the fumes may damage the product.
- **Damage to the product caused by improper care or the use of improper cleaning agents is not covered by the warranty.**
- **If a component of the product is damaged, replace it, as there is risk of injury.**

Conseil de nettoyage pour les produits Hansgrohe

Les robinets pour les salles de bains et les cuisines modernes ainsi que les produits récents pour les douches se composent de matériaux différents afin de satisfaire aux besoins du marché en termes de conception et de fonctionnalité. Afin d'éviter d'endommager le produit, il est nécessaire d'en prendre soin.

Pour de meilleurs résultats :

- Empêchez l'accumulation de tarte et/ou de résidu de savon en nettoyant votre produit Hansgrohe lorsque c'est nécessaire.
- Sélectionnez un produit de nettoyage spécifiquement prévu pour ce type de produit.
- **N'utilisez pas** ces types de nettoyeurs car ils peuvent endommager votre produit Hansgrohe :
 - ✘ Tout produit de nettoyage contenant de l'acide chlorhydrique, de l'acide formique, de la potasse ou de l'acide acétique.
 - ✘ Les poudres de nettoyage, les tampons ou les brosses abrasives.
 - ✘ Les nettoyeurs à vapeur.
 - ✘ Les produits de nettoyage « sans rinçage ».
- **Ne mélangez pas** les produits de nettoyage, à moins que cela soit indiqué par le fabricant.
- **Ne pulvérisez pas** les nettoyeurs directement sur le produit car des gouttes pourraient entrer dans les ouvertures et les fentes et causer des dommages. Lorsque vous utilisez des nettoyeurs par pulvérisation, pulvérisez le nettoyeur sur un chiffon ou une éponge douce.
- Après le nettoyage rincer abondamment à l'eau claire pour éliminer intégralement les restes de détergent.

Important

- Les résidus de produits pour le corps comme les savons liquides, shampoings, gels de douche, teintures pour cheveux, parfums, après-rasage et vernis à ongles peuvent causer des détériorations. Rincez le produit avec de l'eau propre après chaque utilisation.
- Le résidu provenant des nettoyants pour cuvette/baignoire/carrelage peut endommager les robinets et les raccords de tuyauterie. Rincez immédiatement toute surpulpérisation sur le produit Hansgrohe.
- De même, il est interdit de stocker des détergents ou des produits chimiques sous les produits, par ex. dans un meuble sous lavabo, car les vapeurs qui s'en dégagent risquent d'abîmer les produits.
- **Les dommages au produit causés par un mauvais entretien ou par l'utilisation de produits de nettoyage inadéquats ne sont pas couverts par la garantie.**
- **Si un composant du produit est endommagé, remplacez-le, car il existe un risque de blessure.**

Recomendación de limpieza para los productos de Hansgrohe

Hoy en día, las griferías de baño y de cocina así como duchas modernas se componen de materiales muy distintos para satisfacer las exigencias del mercado respecto al diseño y la funcionalidad. Para evitar daños y reclamaciones hay que tener en cuenta ciertos aspectos tanto en el uso como en su limpieza.

Para obtener mejores resultados:

- Evite la acumulación de restos de jabón o sarro limpiando el producto Hansgrohe cuando sea necesario.
- Seleccione un agente de limpieza diseñado específicamente para el tipo de producto.
- **No use** estos tipos de limpiadores, ya que causarán daño a su producto Hansgrohe:
 - ✘ Agentes limpiadores que contengan ácido clorhídrico, fórmico, acético o lejía.
 - ✘ Polvos, paños o cepillos de limpieza abrasivos.
 - ✘ Limpiadores a vapor
 - ✘ Agentes de limpieza "sin enjuague".
- **Siempre** siga las instrucciones provistas por el fabricante del agente de limpieza.
- **No mezcle** los agentes de limpieza, a menos que esté indicado por el fabricante.
- **No rocíe** limpiadores directamente sobre el producto, ya que podrían caer gotas sobre las aberturas y espacios y causar daños. Cuando use limpiadores en spray, rocíe el limpiador sobre un paño suave o esponja.
- **Siempre** enjuague su producto Hansgrohe con agua limpia y séquelo y lústrelo con un paño suave después de la limpieza.

Importante

- Los residuos de productos de aseo como jabón líquido, champú, gel de ducha, tintes de pelo, perfumes, lociones de afeitado y esmalte de uñas pueden dañar también los materiales. Enjuague el producto con agua limpia después de cada uso.
- Los residuos de limpiadores para lavatorios, bañeras o azulejos pueden causar daño a los grifos y accesorios. Enjuague inmediatamente cualquier derrame que haya sobre el producto de Hansgrohe.
- Tampoco pueden generarse depósitos de productos de limpieza o químicos debajo de los productos, p. ej. En un armario de lavabo. De lo contrario, los vapores generados pueden dañar los productos.
- **Los daños que resulten de un cuidado inadecuado o uso de agentes de limpieza inadecuados no están cubiertos por la garantía.**
- **Si se daña un componente del producto, reemplácelo, ya que existe riesgo de lesión.**

Limited Consumer Warranty

This warranty is limited to products manufactured by Hansgrohe, Inc. ("Hansgrohe") that are purchased by a consumer in the United States or Canada after March 1, 1996, and installed in either the United States or in Canada.

WHO IS COVERED BY THE WARRANTY

This limited warranty extends to the original purchaser only. This warranty is non-transferable. Hansgrohe neither assumes nor authorizes any person to create for it any other obligation or liability in connection with this product.

LENGTH OF WARRANTY

If you are a consumer who purchased the product for use primarily for personal, family or household purposes, this limited warranty starts on the date of purchase and extends for as long as you own the product and the home in which the product is originally installed. If you purchased the product for use primarily for any other purpose, including, without limitation, a commercial purpose, this limited warranty starts on the date of purchase and extends (i) for 1 year, with respect to Hansgrohe and Commercial products, and (ii) for 5 years, with respect to Axor products. The Rubbed Bronze finish is subject to a 3-year limited warranty starting on the date of purchase.

WHAT IS COVERED BY THE WARRANTY

This limited warranty covers only your Hansgrohe manufactured product. Hansgrohe warrants this product against defects in material or workmanship as follows:

Hansgrohe will replace at no charge for parts only or, at its option, replace any product or part of the product that proves defective because of improper workmanship and/or material, under normal installation, use, service and maintenance. If Hansgrohe is unable to provide a replacement and repair is not practical or cannot be made in timely fashion, Hansgrohe may elect to refund the purchase price in exchange for the return of the product. REPAIR OR REPLACEMENT (OR, IN LIMITED CIRCUMSTANCES, REFUND OF THE PURCHASE PRICE) AS PROVIDED UNDER THIS LIMITED WARRANTY IS THE EXCLUSIVE REMEDY OF THE PURCHASER.

WHAT IS NOT COVERED BY THE WARRANTY

- A. Conditions, malfunctions or damage not resulting from defects in material or workmanship.
- B. Conditions, malfunctions or damage resulting from (1) normal wear and tear, improper installation, improper maintenance, misuse, abuse, negligence, accident or alteration; (2) the use of abrasive or caustic cleaning agents or "no-rinse" cleaning products, or the use of the product in any manner contrary to the product instructions; or (3) conditions in the home such as

- excessive water pressure or corrosion.
- C. Labor and other expenses for disconnection, deinstallation, or return of the product for warranty service (including but not limited to proper packaging and shipping costs), or for installation or reinstallation of the product.
- D. Accessories, connected materials and products, or related products not manufactured by Hansgrohe.
- E. Any Hansgrohe or Axor product sold for display purposes.

HANSGROHE SHALL NOT BE LIABLE TO PURCHASER OR ANY OTHER PERSON FOR ANY INCIDENTAL, SPECIAL OR CONSEQUENTIAL DAMAGES, ARISING OUT OF BREACH OF THIS LIMITED WARRANTY.

Some provinces and some states do not allow the exclusion or limitation of incidental or consequential damages, so the above limitation or exclusion may not apply to you.

TO OBTAIN WARRANTY PARTS OR INFORMATION

Contact your Hansgrohe retailer, or contact Technical Service at:

Hansgrohe, Inc.
1492 Bluegrass Lakes Parkway
Alpharetta, GA 30004
Toll-free 800-334-0455

In requesting warranty service, you will need to provide:

1. The sales receipt or other evidence of the date and place of purchase.
2. A description of the problem.
3. Delivery of the product or the defective part, postage prepaid and carefully packed and insured, to:

Hansgrohe, Inc.
1492 Bluegrass Lakes Parkway
Alpharetta, GA 30004
Toll-free 800-334-0455

When warranty service is completed, any repaired or replacement product or part will be returned to you postage prepaid. REVISED MAY 1, 2016.

PRODUCT INSTRUCTIONS AND QUESTIONS

Upon purchase or prior to installation, please carefully inspect your Hansgrohe product for any damage or visible defect. Prior to installing, always carefully study the enclosed instructions on the proper installation and the care and maintenance of this product. If you have questions at any time about the use, installation or performance of your Hansgrohe product, or this warranty, please write us or call us toll-free at 800-334-0455.

hansgrohe

Hansgrohe, Inc. 1490 Bluegrass Lakes Parkway Alpharetta, GA 30004
Tel. 800-334-0455 Fax 770-889-1783

www.hansgrohe-usa.com