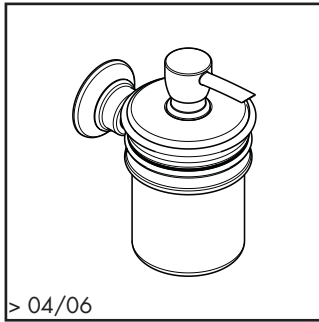


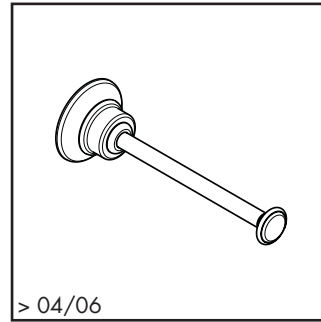
Axor Montreux

Lotion dispenser, holder for spare roll / Distributeur de savon liquide, Réserve papier WC / Dosificador, Portarrollo de reserva



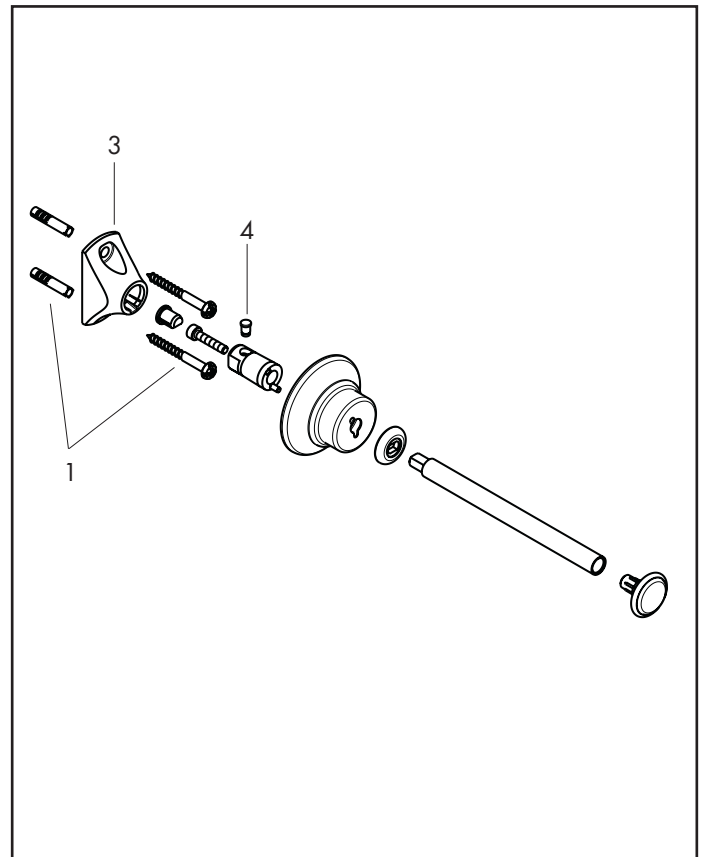
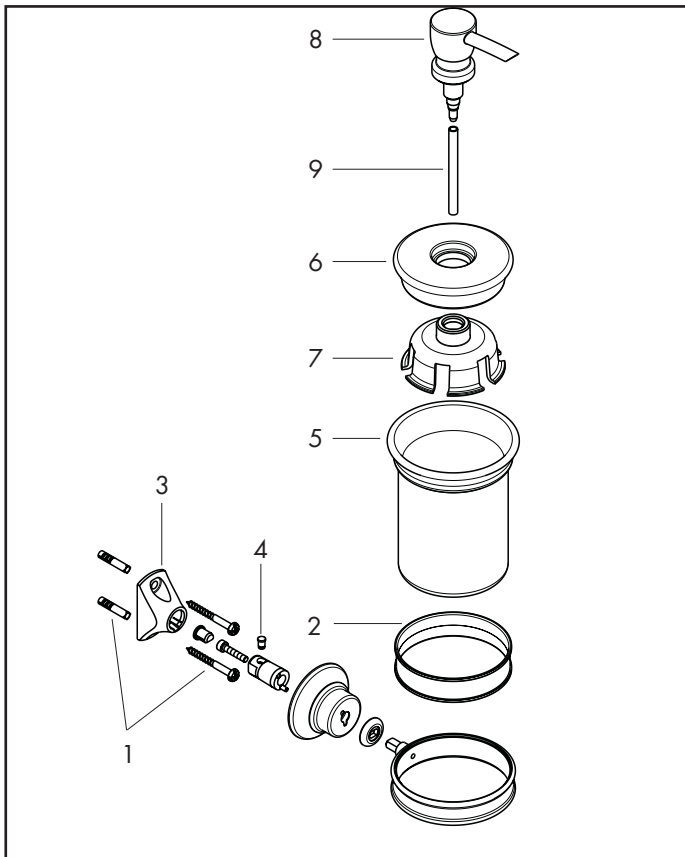
> 04/06

42019XX0



> 04/06

42028XX0



Pos.	Description	Description	Denominación	Nr./Nr./N°	
1	mounting set	set de fixation	Set de fijación	40915000	
2	plastic ring	anneau plastique	Anillo plástico	98726000	
3	support element	support	Soporte	96341000	
4	pin	goupille	Varilla	97546000	
5	tumbler on its own	réipient brosse à dent	Vaso metálico	42094000	
6	cover	capot	Embellecedor	98727000	
7	cover fixing device	arrêt capot	Bloqueo para embellecedor	98728000	
8	pump	pompe	Bomba	96306XX0	
9	pipe	tube	Tubo	97365000	

XX = Please see page 1.1 for finish
 XX = Description des codes couleur page 1.1
 XX = Para el código de acabados ver página 1.1