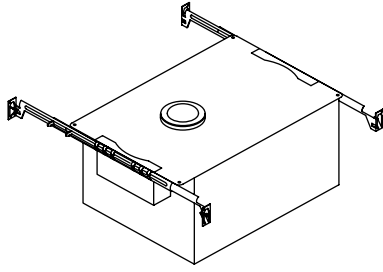


Installation Guide

Lighting

K-1665



M product numbers are for Mexico (i.e. K-12345**M**)
Los números de productos seguidos de
M corresponden a México (Ej.
K-12345**M**)
Français, page "Français-1"
Español, página "Español-1"

THE BOLD LOOK
OF **KOHLER**®

1015878-2-B

Thank You For Choosing Kohler Company

We appreciate your commitment to Kohler quality. Please take a few minutes to review this manual before you start installation. If you encounter any installation or performance problems, please don't hesitate to contact us. Our phone numbers and website are listed on the back cover. Thanks again for choosing Kohler Company.

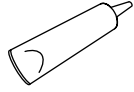
Tools and Materials



Blade
Screwdriver



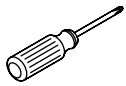
Drill and 3-7/8"
or 4" Hole Saw



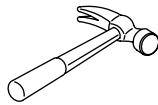
Construction
Adhesive

Plus:

- Wire Cutter
- 12" (30.5 cm) x 18" (45.7 cm) x 3/8" piece of plywood
- 3/8" wood screws
- Wire Nuts
- 12 V, MR16, 50 W Max light bulb
- Strain Relief Bushing



Phillips
Screwdriver



Claw
Hammer

Before You Begin



WARNING: Risk of personal injury and property damage.

Recessed portions of the housing, other than at points of support, should be placed at least 1/2" (1.3 cm) from combustible material.



WARNING: Risk of personal injury and property damage.

Do not install insulation above the fixture, as the insulation will trap heat and prevent free circulation of air.



CAUTION: Risk of personal injury and property damage.

Do not use a light bulb exceeding 50 watts.



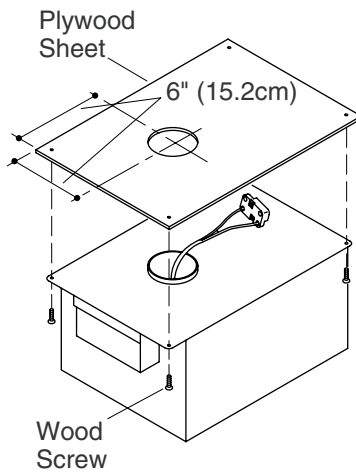
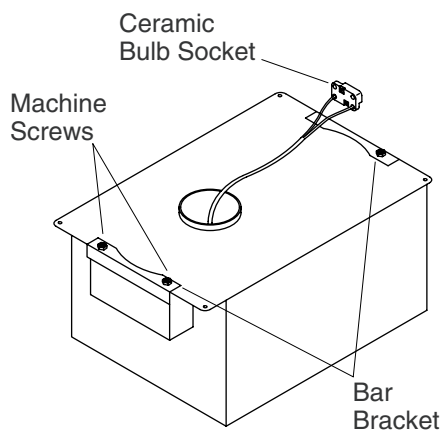
WARNING: Risk of personal injury and property damage.

Use of this lighting fixture with dimmers, timing controls, energy saving devices, special security switching, and other devices could create a safety hazard. Obtain professional advice prior to using this lighting fixture with other products other than those specified by Kohler Co.

Before You Begin (cont.)

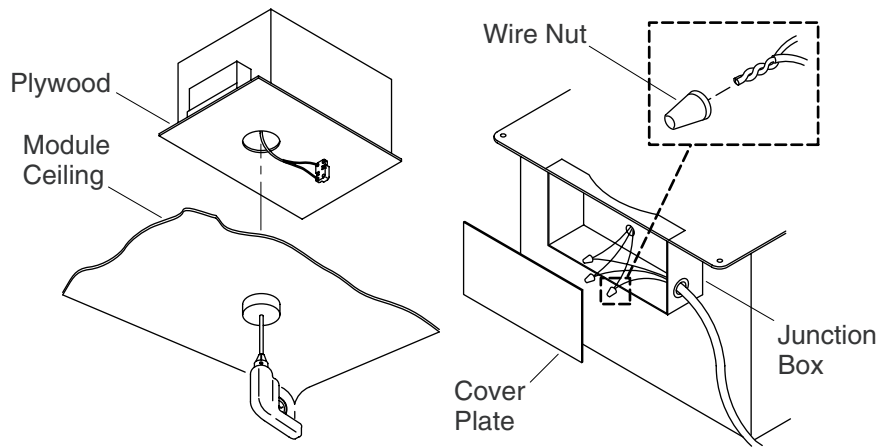
IMPORTANT! Follow all electrical codes, particularly those regarding the use of recessed halogen lighting fixtures and location of the switches.

- This product should be installed by licensed electrician.
- This light fixture should be protected by a Class A Ground-Fault Circuit-Interrupter (GFCI) or Earth-Leakage Circuit-Breaker (ELCB).
- This light fixture is UL rated.
- Wallboard and shower modules installations vary. Follow the appropriate directions for your installation.
- Kohler reserves the right to make revisions in the design of fixtures without notice, as specified in the Price Book.



1. Preparation - Module Installations

- Turn off the power at the circuit breaker.
- Set the light fixture on a work surface with the circular opening should be facing upward.
- Remove the bar brackets from each side of the light housing by removing the two machine screws.
- In a 3/8" thick, 12" (30.5 cm) x 18" (45.7 cm) piece of plywood, drill a 3-7/8" diameter (4" diameter if 3-7/8" hole saw is unavailable) hole.
- The centerpoint of the hole should be positioned 6" (15.2 cm) from the end of the plywood and 6" (15.2 cm) from the side of the plywood.
- Attach the main unit to the plywood using a wood screw in each corner.



2. Installation - Module Style

- Drill a 3-7/8" diameter hole (4" diameter if 3-7/8" hole saw is unavailable) in the ceiling material at the proper spot.
- Apply construction adhesive to the plywood attached to the light.

IMPORTANT! The light fixture should be as close to center of the hole as possible. If the light fixture is too far off center, a gap may be visible next to the trim ring.

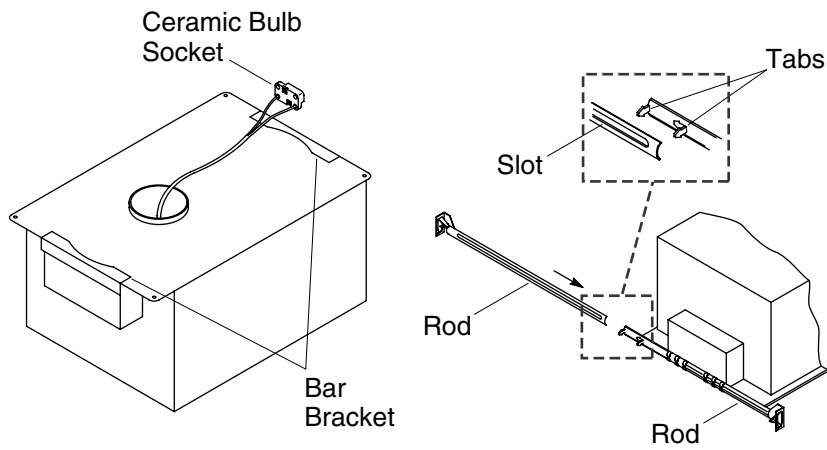
- Position the light on the shower module roof so the round carrier receiver fits in the hole in the module ceiling.
- Confirm that the light fixture is properly positioned while the adhesive cures.

Connect the Wires

- Remove the cover plate from the junction box.
- Remove one small knockout slug from the junction box.
- Pass 110 V, 60 Hz supply cable through the knockout hole and secure with a strain relief bushing (not provided).

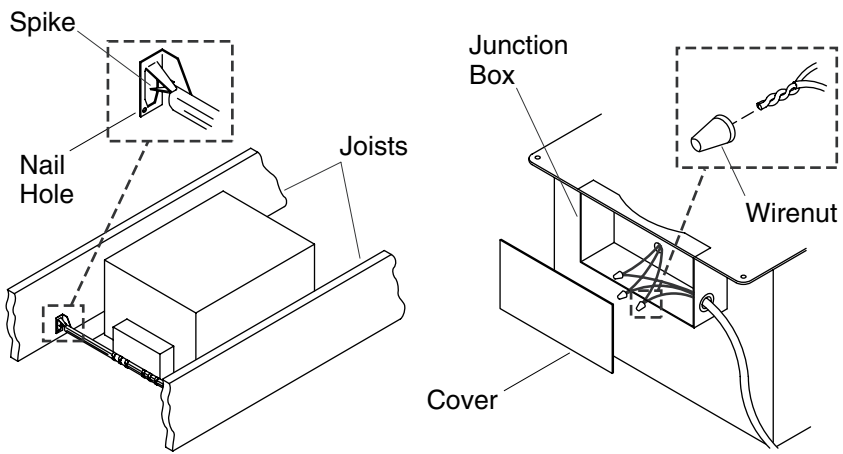
NOTE: Use UL listed wire nuts to connect the wires.

- Connect the ground fixture (green) wire to the ground supply line.
- Connect the white wires to each other.
- Connect the black wires to each other. Replace the cover plate.



3. Preparation - Wallboard Installation

- Turn off the power at the circuit breaker.
- Set the light fixture on a work surface with the circular opening facing up.
- Remove the ceramic bulb socket.
- Install the mounting rod with the two tabs. Slide it through the mounting slot until the large end touches the bar bracket.
- Snap the tabs of the first mounting rod into the slot in the second rod.
- Install the rods on the other side of the light fixture in the same manner.



4. Installation - Wallboard Style

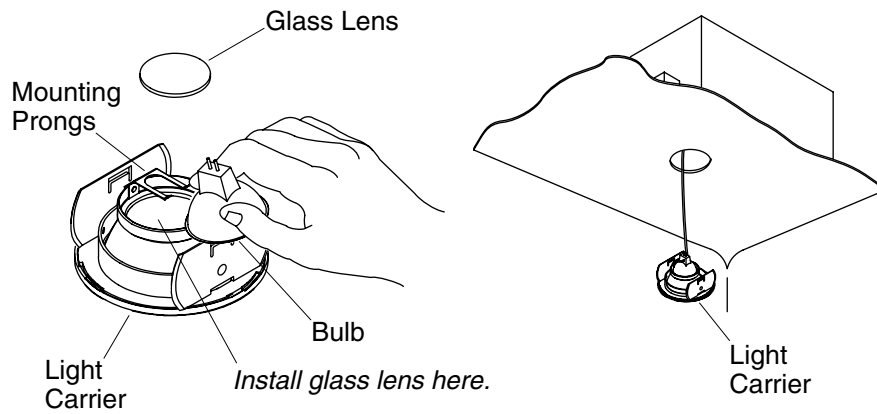
- ❑ Lift the light fixture into place. The bottom of the fixture (large flat area) should be flush with the bottom of the ceiling joists.
- ❑ Make sure the light fixture is flat and level.
- ❑ Extend the mounting rods until they are tight against the joists.
- ❑ Pound the spike into the joist.
- ❑ Fasten a nail or wood screw into the nail hole in each rod.

Connect the Wires

- ❑ Remove the cover plate from the junction box.
- ❑ Remove one small knockout slug from the junction box.
- ❑ Pass 110 V, 60 Hz supply cable through the knockout hole and secure with a strain relief bushing (not provided).

NOTE: Use UL listed wire nuts to connect the wires.

- ❑ Connect the ground fixture (green) wire to the ground supply line.
- ❑ Connect the white wires to each other.
- ❑ Connect the black wires to each other.
- ❑ Replace the cover plate.



5. Complete the Installation - Both Styles



WARNING: Risk of burns. The glass dome may reach temperatures of 300°F (149°C) when in use. **Do not** touch the glass dome until it has cooled.



CAUTION: Risk of product damage. Avoid touching the halogen light directly. Direct contact with skin can deposit oil on the bulb surface, causing the bulb to burn out.

- Install the finished ceiling.
- Make sure the trim ring is securely seated on the light carrier.
- Slide the glass lens into place in the opening under the prongs.

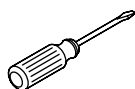
NOTE: Use a 12 V MR-16 bulb, 50 W maximum with this light fixture.

- Slide the bulb into the mounting prongs. The bulb should rest against the glass lens when properly positioned.
- Pull the wiring down the light fixture.
- Plug the bulb into the ceramic light socket.
- When construction adhesive has finished curing, push the light carrier up into the light carrier receiver.
- Restore the power at the circuit breaker.

Guide d'installation

Éclairage

Outils et matériels



Tournevis plat



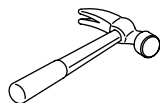
Perceuse et scie circulaire de 3-7/8" ou 4"



Adhésif de construction



Tournevis cruciforme



Marteau de charpentier

Plus:

- Coupe-câble
- Pièce de contreplaqué de 12" (30,5 cm) x 18" (45,7 cm) x 3/8"
- Vis à bois de 3/8"
- Écrous câble
- Lampe de 12 V, MR16, 50 W Max
- Bague réductrice de tension

Merci d'avoir choisi la compagnie Kohler

Nous apprécions votre engagement envers la qualité Kohler. Veuillez prendre s'il vous plaît quelques minutes pour lire ce manuel avant de commencer l'installation. Ne pas hésiter à nous contacter en cas de problème d'installation ou de performance. Nos numéros de téléphone et notre adresse du site internet sont au verso. Merci encore d'avoir choisi la compagnie Kohler.

Avant de commencer



AVERTISSEMENT : Risque de blessures et d'endommagement du produit. Les parties encastrées du logement, autres qu'aux points de support, devraient être placées au moins à 1/2" (1,3 cm) de matériau combustible.



AVERTISSEMENT : Risque de blessures et d'endommagement du produit. Ne pas installer d'isolation au-dessus de l'appareil d'éclairage car cela retiendrait la chaleur et empêcherait la libre circulation d'air.

Avant de commencer (cont.)



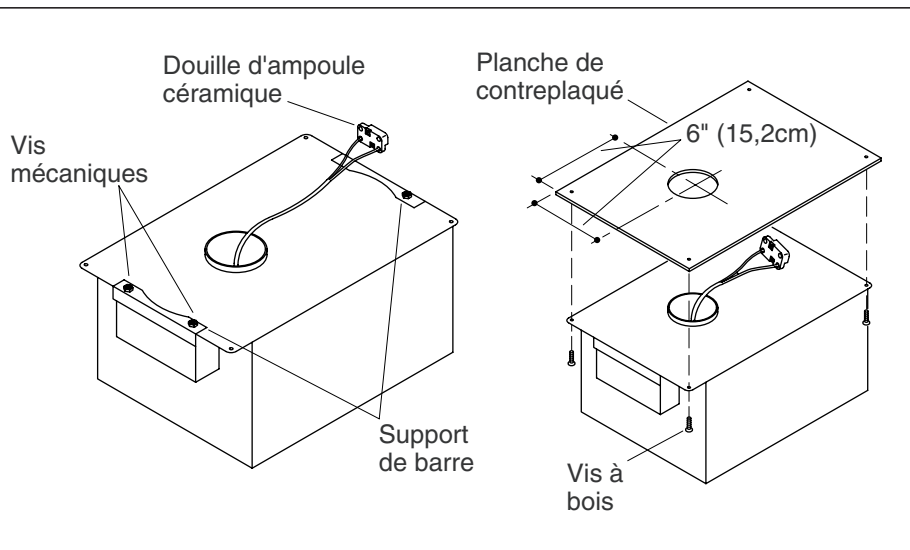
ATTENTION : Risque de blessures et d'endommagement du produit. Ne pas utiliser de lampe de plus de 50 watts.



AVERTISSEMENT : Risque de blessures et d'endommagement du produit. L'utilisation de gradateurs de lumière, minuteries, dispositifs permettant d'économiser l'énergie, interrupteurs spéciaux de sécurité et d'autres appareils pourrait causer des risques de sécurité. Demander l'avis d'un professionnel avant d'utiliser cet appareil d'éclairage avec d'autres produits non conseillés par Kohler Co.

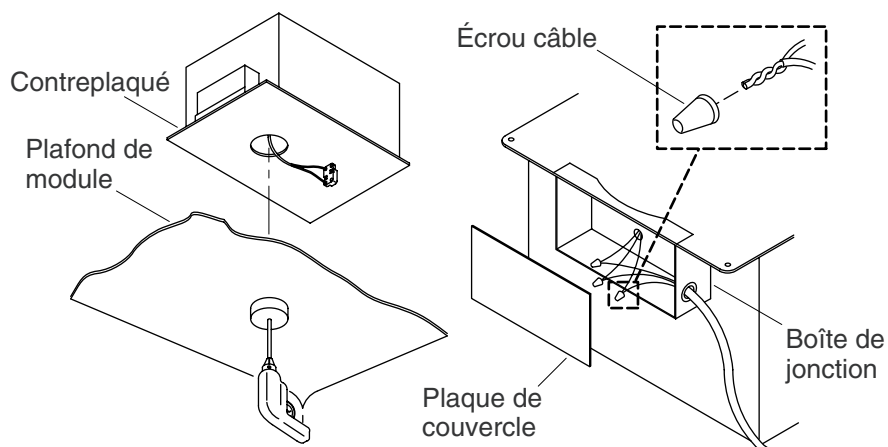
IMPORTANT ! Respecter tous les codes électriques quant à l'utilisation d'appareils d'éclairage à halogène encastrés et l'emplacement des interrupteurs.

- Ce produit devrait être installé par un électricien agréé.
- Cet appareil d'éclairage devrait être protégé par un Disjoncteur de fuite de terre (GFCI) de Classe A ou à un Disjoncteur de mise à la terre (ELCB).
- Cet appareil d'éclairage a été homologué UL.
- Les installations de modules de mur et de douche varient. Suivre les instructions appropriées à l'installation.
- Kohler se réserve le droit d'apporter des modifications à la conception des accessoires sans avis, comme il est spécifié dans le catalogue des prix courants.



1. Préparation - Installations de modules

- Débrancher le courant.
- Mettre l'appareil d'éclairage sur une surface de travail avec l'ouverture circulaire vers le haut.
- Dévisser les deux vis mécaniques pour retirer les barres de support de chaque côté du logement d'éclairage.
- Dans une planche en contreplaqué de 3/8" d'épaisseur, 12" (30,5 cm) x 18" (45,7 cm), percer un trou de 3-7/8" de diamètre (diamètre de 4" si une scie circulaire de 3-7/8" n'est pas disponible).
- L'axe de l'orifice devrait être à 6" (15,2 cm) de l'extrémité et du côté du bois composite.
- Raccorder l'unité principale au bois composite à l'aide d'une vis à bois sur chaque coin.



2. Installation - Style de module

- Percer un orifice de 3-7/8" (diamètre de 4" si une scie circulaire de 3-7/8" n'est pas disponible) dans le matériau du plafond à l'emplacement approprié.
- Appliquer de la colle mastic au bois composite fixé à l'appareil d'éclairage.

IMPORTANT ! L'appareil d'éclairage devrait être le plus près possible du centre de l'orifice. Si l'appareil est excentré, un espace peut être visible près de l'anneau de garniture.

- Positionner l'éclairage sur le plafond du module de douche de façon à ce que le support rond s'ajuste dans l'orifice du plafond de module.
- Confirmer que l'appareil d'éclairage est proprement positionné pendant que la colle sèche.

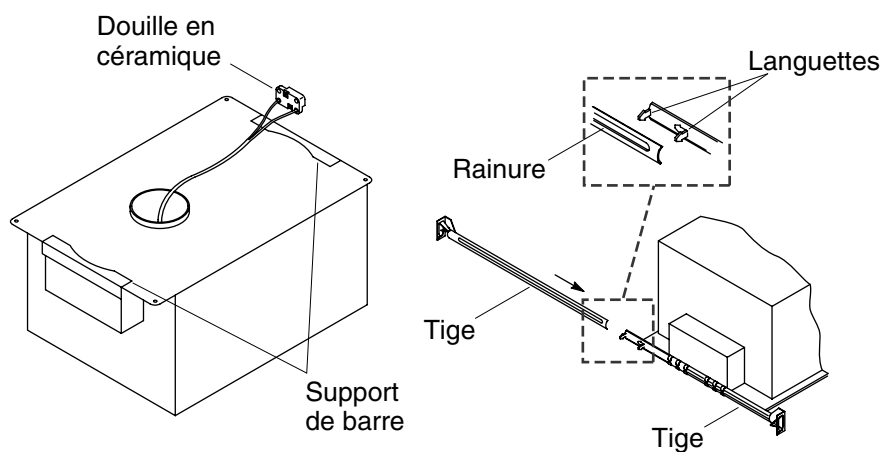
Connecter les câbles

- Retirer la plaque-couvercle de la boîte de jonction.
- Retirer une des petites pastilles défonçables de la boîte de jonction.
- Faire passer un câble d'alimentation de 110 V, 60 Hz par l'orifice et sécuriser avec un serre-câble (non fourni).

REMARQUE : Utiliser des serre-fils homologués par les LAC pour raccorder les câbles.

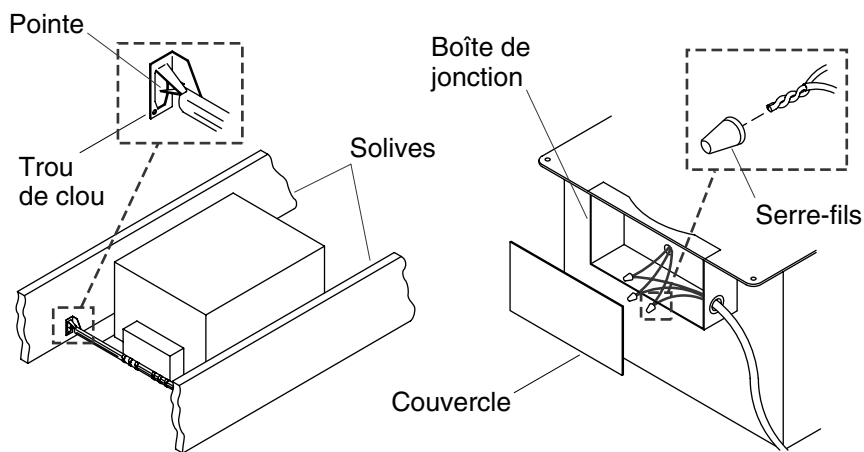
Installation - Style de module (cont.)

- Raccorder le câble conducteur de terre (vert) à la ligne électrique de terre.
- Connecter les câbles blancs les uns aux autres.
- Connecter les câbles noirs les uns aux autres. Remettre la plaque-couvercle à sa place.



3. Préparation - Installation mur

- Débrancher le courant.
- Mettre l'appareil d'éclairage sur une surface de travail avec l'ouverture circulaire vers le haut.
- Retirer la lampe en céramique.
- Installer la tige de fixation avec les deux languettes. Glisser la tige dans la rainure de fixation jusqu'au contact de l'extrémité large avec le support de la barre.
- Engager les languettes de la première tige de fixation dans la rainure de la seconde.
- Installer les tiges de l'autre côté de l'appareil d'éclairage de la même manière.



4. Installation - Style de mur

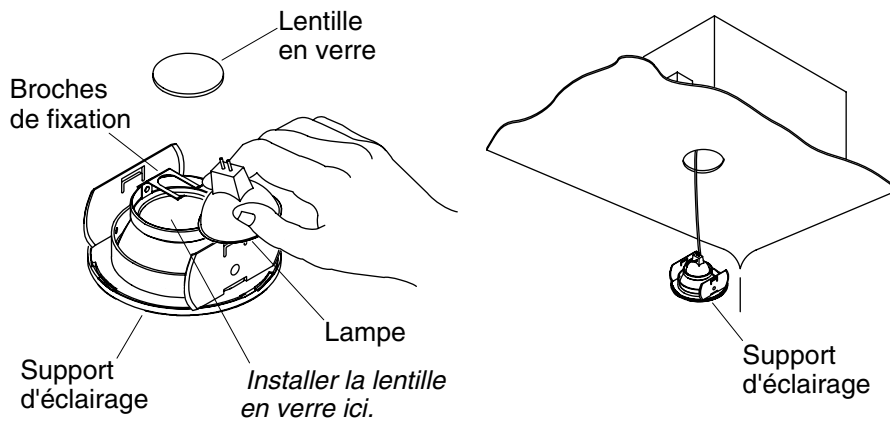
- Mettre l'appareil d'éclairage en place. La base de l'appareil (partie plate) devrait être affleurée à la base des solives de plafond.
- S'assurer que l'appareil d'éclairage soit plat et nivelé.
- Étendre les tiges de fixation jusqu'au contact avec les solives.
- Rabattre la pointe dans la solive.
- Attacher un clou ou une vis à bois dans l'orifice sur chaque tige.

Connecter les câbles

- Retirer la plaque-couvercle de la boîte de jonction.
- Retirer une des petites pastilles défonçables de la boîte de jonction.
- Faire passer un câble d'alimentation de 110 V, 60 Hz par l'orifice et sécuriser avec un serre-câble (non fourni).

REMARQUE : Utiliser des serre-fils homologués par les LAC pour raccorder les câbles.

- Raccorder le câble conducteur de terre (vert) à la ligne électrique de terre.
- Connecter les câbles blancs les uns aux autres.
- Connecter les câbles noirs les uns aux autres.
- Remettre la plaque-couvercle à sa place.



5. Compléter l'installation - les deux styles



AVERTISSEMENT : Risque de brûlures. Le dôme en verre peut atteindre des températures de 300°F (149°C) en utilisation. Ne pas toucher le dôme en verre jusqu'à ce qu'il ait refroidi.



ATTENTION : Risque d'endommagement du produit. Éviter de toucher directement l'ampoule halogène. Le contact direct avec la peau pourrait déposer un résidu d'huile sur la surface de la lampe causant à celle-ci de griller.

- Installer le plafond fini.
- S'assurer que la bague décorative soit bien logée sur le support d'éclairage.
- Coulisser les lentilles à sa place, au-dessous des griffes de fixation.

REMARQUE : Utiliser une lampe 12 V MR-16 et de 50 W maximum avec cet appareil d'éclairage.

- Positionner l'ampoule sur les griffes de fixation. L'ampoule devrait s'appuyer sur la lentille de verre.
- Tirer le câblage hors de l'appareil d'éclairage.
- Installer la lampe dans la douille céramique.
- Après que la colle mastic ait séché, pousser le support d'éclairage vers le receveur de support.

Compléter l'installation - les deux styles (cont.)

- Brancher le courant à nouveau.

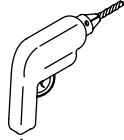
Guía de instalación

Iluminación

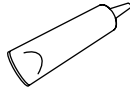
Herramientas y materiales



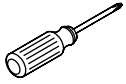
Destornillador plano



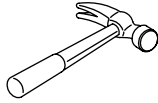
Taladro y corona perforadora de 3-7/8" ó 4"



Adhesivo de construcción



Destornillador Phillips



Martillo de uña

Más:

- Cortacables
- Pieza de madera contrachapada de 3/8" x 12" (30,5 cm) x 18" (45,7 cm)
- Tornillos para madera de 3/8"
- Tuercas para cables
- Foco de luz de 12 V, MR16, 50 W Máx
- Buje de alivio de tensión

Gracias por elegir los productos Kohler

Le agradecemos que haya elegido la calidad de Kohler. Dedique unos minutos para leer este manual antes de comenzar la instalación. En caso de problemas de instalación o de funcionamiento, no dude en contactarnos. Nuestros números de teléfono y nuestro sitio web se encuentran en la cubierta posterior de esta guía. Gracias nuevamente por escoger a Kohler.

Antes de comenzar



ADVERTENCIA: Riesgo de lesiones personales y daños a la propiedad. Las partes empotradas del alojamiento, excepto los puntos de soporte, deben colocarse por lo menos a 1/2" (1,3 cm) de materiales combustibles.



ADVERTENCIA: Riesgo de lesiones personales y daños a la propiedad. No instale material aislante arriba de la luminaria, puesto que el aislamiento puede atrapar el calor y evitar la circulación libre de aire.

Antes de comenzar (cont.)



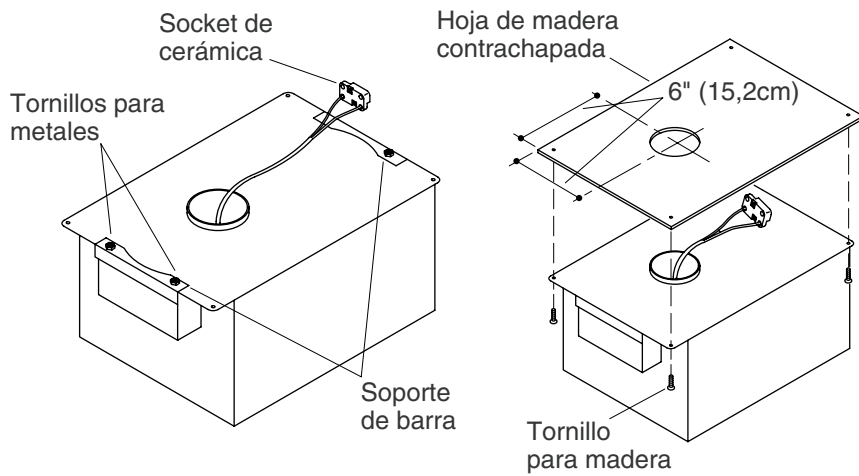
PRECAUCIÓN: Riesgo de lesiones personales y daños a la propiedad. No utilice focos de luz de más de 50 watts.



ADVERTENCIA: Riesgo de lesiones personales y daños a la propiedad. El uso de esta luminaria con atenuadores, controles de temporización, dispositivos de ahorro de energía, interruptores de seguridad especiales y otros dispositivos podría crear un riesgo de seguridad. Consulte con un profesional antes de emplear esta luminaria con otros productos no especificados por Kohler Co.

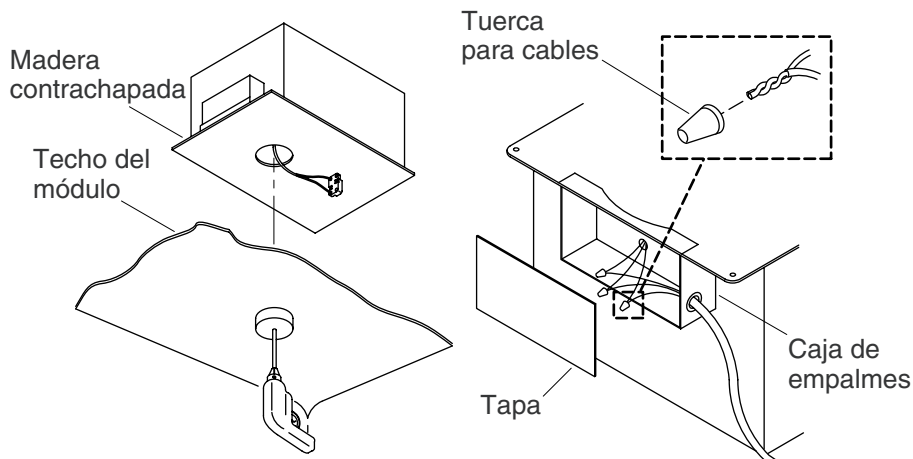
¡IMPORTANTE! Cumpla con todos los códigos eléctricos, especialmente los que se refieren al uso de luminarias empotradas de halógeno y el lugar de instalación de los interruptores.

- Un electricista calificado debe instalar este producto.
- Esta luminaria debe tener protección mediante un interruptor de circuito con pérdida a tierra (GFCI) Clase A o un disyuntor de fuga a tierra (ELCB).
- Esta luminaria es de clasificación UL.
- Las instalaciones en paneles de pared y módulos de ducha pueden diferir. Siga las instrucciones que correspondan a su instalación.
- Kohler se reserva el derecho de modificar el diseño de las luminarias sin previo aviso, tal como se especifica en la lista de precios.



1. Preparación - Instalaciones en módulo

- Apague el suministro de energía eléctrica en el interruptor de circuitos.
- Coloque la luminaria en una superficie de trabajo con la abertura circular hacia arriba.
- Retire los soportes de la barra a cada lado del alojamiento de luz, desenroscando los dos tornillos para metal.
- En un trozo de madera contrachapada de 3/8" de espesor y de 12" (30,5 cm) x 18" (45,7 cm), taladre un orificio de diámetro de 3-7/8" (diámetro de 4" si no tiene disponible una corona perforadora de 3-7/8").
- El punto central del orificio debe quedar a 6" (15,2 cm) del extremo de la madera contrachapada y a 6" (15,2 cm) del lado de la madera contrachapada.
- Fije la unidad principal a la madera contrachapada con un tornillo para madera en cada esquina.



2. Instalación - Estilo en módulo

- Taladre un orificio de 3-7/8" de diámetro (4" de diámetro si no tiene disponible una corona perforadora de 3-7/8") en el material del techo en el lugar correcto.
- Aplique adhesivo de construcción en la madera contrachapada instalada a la luminaria.

¡IMPORTANTE! La luminaria debe estar lo más cerca posible al centro del orificio. Si la luminaria está muy descentrada, puede verse una separación junto al anillo decorativo.

- Coloque la luminaria en el techo del módulo de ducha, de manera que el receptor del soporte redondo entre en el orificio del techo del módulo.
- Verifique que la luminaria esté bien colocada mientras el adhesivo se seca.

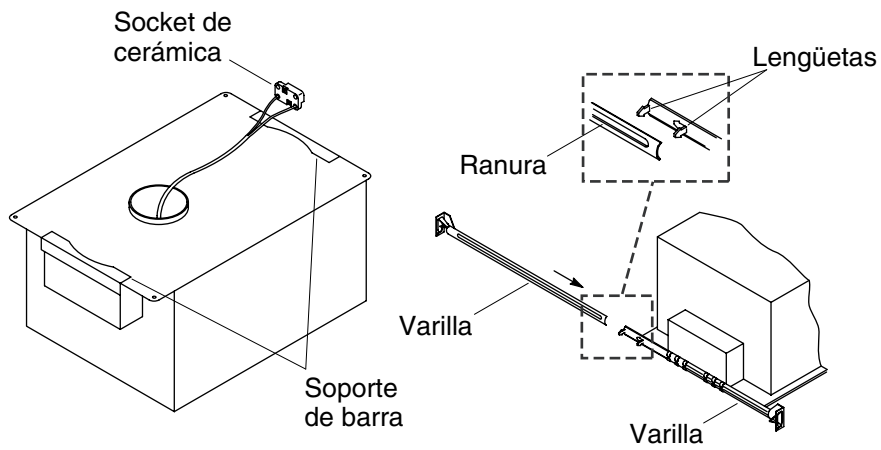
Conecte los cables

- Retire la tapa de la caja de empalmes.
- Retire una de las tapas de los orificios ciegos pequeños de la caja de empalmes.
- Pase el cable de suministro de 110 V, 60 Hz a través del orificio ciego abierto y fije con un buje de alivio de tensión (no provisto).

NOTA: Utilice tuercas para cables con clasificación UL para conectar los cables.

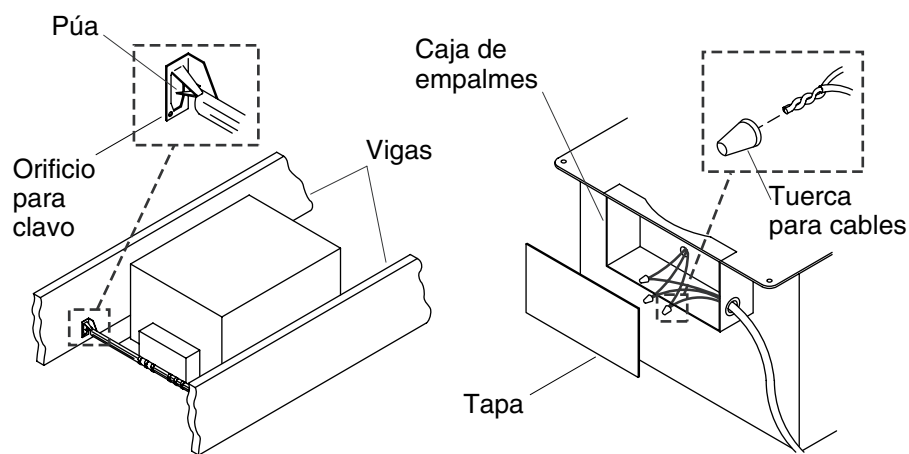
Instalación - Estilo en módulo (cont.)

- Conecte el cable de tierra (verde) de la luminaria a la línea de suministro de tierra.
- Conecte los cables blancos uno con el otro.
- Conecte los cables negros uno con el otro. Vuelva a colocar la tapa.



3. Preparación - Instalación en paneles de pared

- Apague el suministro de energía eléctrica en el interruptor de circuitos.
- Coloque la luminaria en una superficie de trabajo con la abertura circular hacia arriba.
- Retire el socket de cerámica.
- Instale la varilla de montaje con las dos lengüetas. Deslícela a través de la ranura de montaje hasta que el extremo grande toque el soporte de barra.
- Encaje las lengüetas de la primera varilla de montaje dentro de la ranura en la segunda varilla.
- De la misma manera, instale las varillas en el otro lado de la luminaria.



4. Instalación - Estilo en panel de pared

- Suba la luminaria en su lugar. La parte inferior de la luminaria (área plana grande) debe quedar al ras con la parte inferior de las vigas del techo.
- Asegúrese de que la luminaria esté plana y a nivel.
- Extienda las varillas de montaje hasta que queden contra las vigas.
- Martille la púa dentro de la viga.
- Asegure con un clavo o un tornillo para madera dentro del orificio para clavo de cada varilla.

Conecte los cables

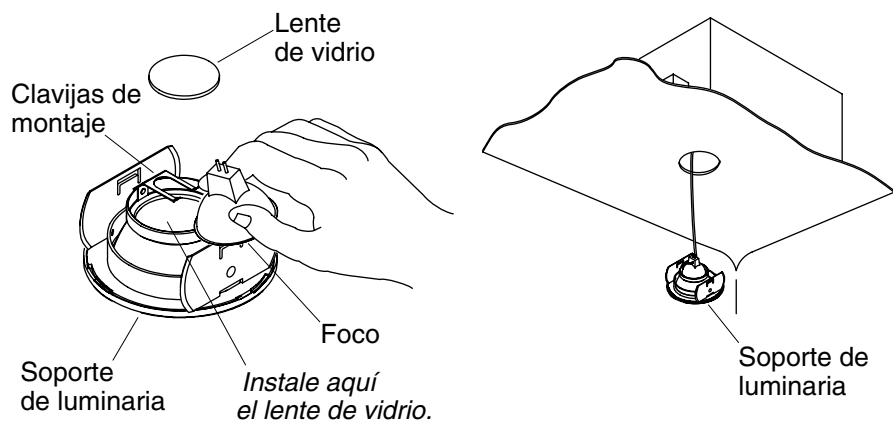
- Retire la tapa de la caja de empalmes.
- Retire una de las tapas de los orificios ciegos pequeños de la caja de empalmes.
- Pase el cable de suministro de 110 V, 60 Hz a través del orificio ciego abierto y fije con un buje de alivio de tensión (no provisto).

NOTA: Utilice tuercas para cables con clasificación UL para conectar los cables.

- Conecte el cable de tierra (verde) de la luminaria a la línea de suministro de tierra.
- Conecte los cables blancos uno con el otro.
- Conecte los cables negros uno con el otro.

Instalación - Estilo en panel de pared (cont.)

- Vuelva a colocar la tapa.



5. Termine la instalación



ADVERTENCIA: Riesgo de quemaduras. La cúpula de vidrio puede alcanzar temperaturas de hasta 300°F (149°C) cuando está encendida. **No** toque la cúpula de vidrio hasta que se haya enfriado.



PRECAUCIÓN: Riesgo de daños al producto. Evite tocar directamente la luminaria de halógeno. El contacto directo con la piel puede depositar aceite en la superficie del foco, causando que el foco se funda.

- Instale el techo acabado.
- Verifique que el anillo decorativo esté bien asentado en el soporte de luminaria.
- Deslice el lente de vidrio en su lugar en la abertura debajo de las clavijas.

NOTA: Utilice un foco de 12 V MR-16, 50 W máximo con esta luminaria.

- Deslice el foco en las clavijas de montaje. El foco debe descansar contra el lente de vidrio cuando está bien colocado.
- Jale el cableado hacia abajo de la luminaria.
- Enchufe el foco en el socket de cerámica.
- Una vez que el adhesivo de construcción haya secado, presione el soporte de luminaria hacia arriba, hasta que alcance el receptor del soporte de luminaria.

Termine la instalación (cont.)

- Restablezca la corriente eléctrica en el interruptor principal.

USA: 1-800-4-KOHLER
Canada: 1-800-964-5590
México: 001-877-680-1310

kohler.com

THE BOLD LOOK
OF **KOHLER**®

©2007 Kohler Co.

1015878-2-B