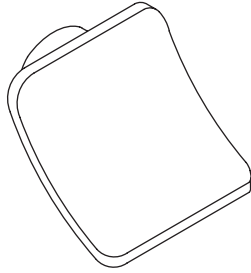


# Installation Guide

## Sheetflow Slip-Fit Bath Spout

K-6946



**M** product numbers are for Mexico (i.e. K-12345**M**)

Los números de productos seguidos de

**M** corresponden a México (Ej.

K-12345**M**)

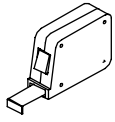
Français, page "Français-1"

Español, página "Español-1"

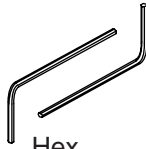
106868-2-AC

THE BOLD LOOK  
OF **KOHLER**®

## Tools and Materials



Tape  
Measure



Hex  
Wrench



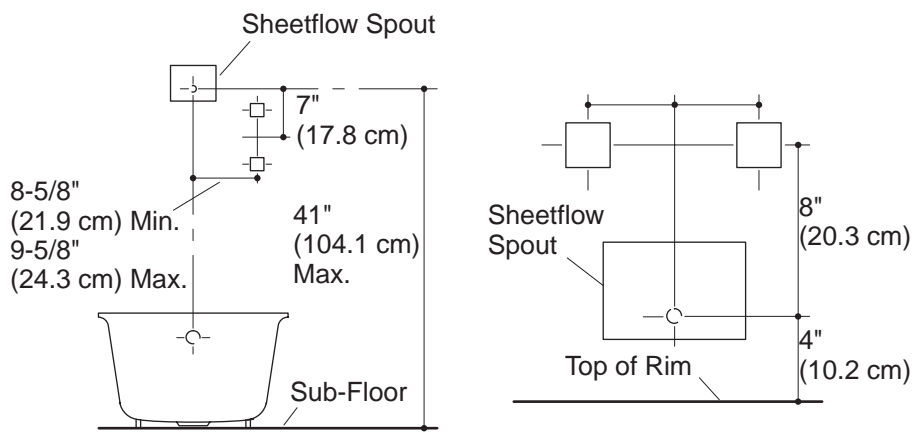
Plumbers  
Putty

## Thank You For Choosing Kohler Company

We appreciate your commitment to Kohler quality. Please take a few minutes to review this manual before you start installation. If you encounter any installation or performance problems, please don't hesitate to contact us. Our phone numbers and website are listed on the back cover. Thanks again for choosing Kohler Company.

## Before You Begin

- Observe all local plumbing and building codes.
- Shut off the main water supply.
- Kohler Co. reserves the right to make revisions in the design of products without notice, as specified in the Price Book.



## 1. Faucet Installation

**IMPORTANT!** Read these instructions carefully before beginning.

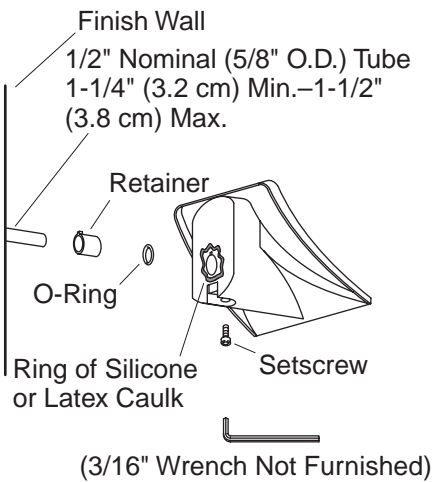
- ❑ This bath spout offers a variety of installations. It can be installed as a conventional bath spout or at a 40" (101.6 cm) height for a waterfall effect. Therefore, it is important to closely follow the rough plumbing instructions so the bather can easily operate the valve while sitting in the bath.
- ❑ The bath spout does not have a diverter. For installations with showers, use a faucet with a diverter on the yoke. For deck mounted valves, make sure that the valves are easily accessible by a bather sitting under the waterfall.
- ❑ Do not install this bath spout on the long side wall of the recess for 40" (101.6 cm) high installations. It can be installed on the long side wall or end wall for standard spout height installations.
- ❑ Do not use with single control and mixer bath faucets, since these faucets do not have a high enough flow rate.

### Piping and Valve Installation

- ❑ Install the valve and piping as shown for either of the installations illustrated.
- ❑ **For wall-mounted waterfall installations**, turn each valve on its side to permit the user to easily control them while sitting under the waterfall.

### **Faucet Installation (cont.)**

- **For deck-mounted waterfall installations**, make sure that each valve is easily accessible while the bather is sitting under the waterfall.
- **For standard installations**, notice the 8" (20.3 cm) dimension from the centerline of the valve to the centerline of the spout outlet.



## 2. Spout Installation



**WARNING: Risk of personal injury.** Do not use the spout as a grab bar or seat.

- Install a 1/2" nominal (5/8" O.D.) hard copper tubing. It must extend from 1-1/4" (3.2 cm) to 1-1/2" (3.8 cm) beyond the finished wall. If the tubing will be installed first, install a longer tube that can be cut to the proper length once the wall is finished.

**NOTE:** The inside and outside surfaces of the tubing must be free of burrs. Protect the tubing from deep scratches, dents, kinks, bends, plaster, etc. The tubing edge must not be rolled inward from a dull tubing cutter.

- Insert the O-ring into the inlet hole.
- Insert the retainer into the inlet hole with the retainer tab fitting into tab on the spout.
- Apply a bead of silicone or latex caulk around the inlet of the spout. **Do not use oil based caulk or putty.**
- Back off the setscrew to allow for entrance of the supply tube.
- Carefully turn the spout onto the previously installed copper tube so the setscrew faces up. Tighten the setscrew until it contacts the copper tube, then back it off 1/2 turn.
- Turn the spout upright against the wall and tighten the setscrew securely, without the use of additional tools. **Do not reposition the spout after tightening the setscrew.**

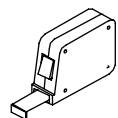
**Spout Installation (cont.)**

- Remove excess putty from around the spout.

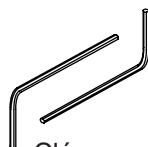
# Guide d'installation

## Bec à débit laminaire-bec ajusté de baignoire

### Outils et matériels



Mètre  
ruban



Clé  
hexagonale



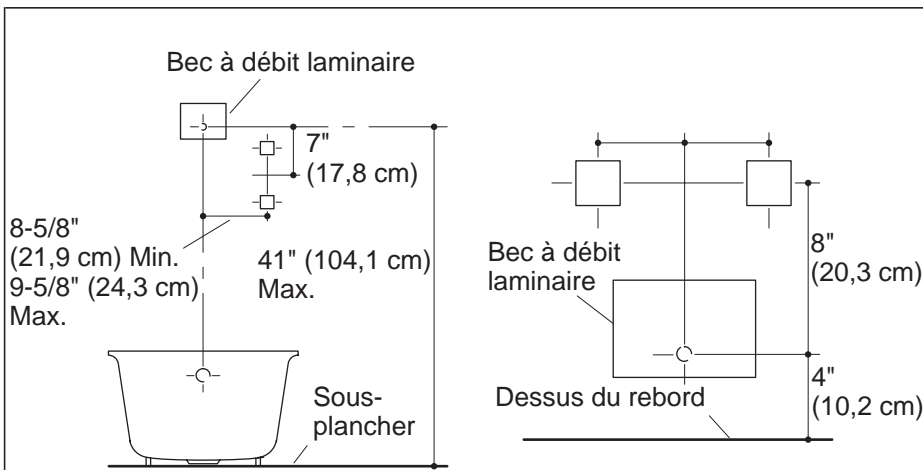
Mastic de  
plombier

### Merci d'avoir choisi la compagnie Kohler

Nous apprécions votre engagement envers la qualité Kohler. Veuillez prendre s'il vous plaît quelques minutes pour lire ce manuel avant de commencer l'installation. Ne pas hésiter à nous contacter en cas de problème d'installation ou de fonctionnement. Nos numéros de téléphone et notre adresse du site internet sont au verso. Merci encore d'avoir choisi la compagnie Kohler.

### Avant de commencer

- Respecter tous les codes de plomberie et de bâtiment locaux.
- Couper l'alimentation d'eau principale.
- Kohler Co. se réserve le droit d'apporter toutes modifications sur le design des produits et ceci sans préavis, tel que spécifié dans le catalogue des prix.



## 1. Installation du robinet

**IMPORTANT !** Lire ces instructions avec attention avant de commencer.

- Ce bec de baignoire offre une variété d'installations. Il peut être installé de manière conventionnelle ou à 40" (101,6 cm) de hauteur pour un effet de cascade. Ainsi, il est important de suivre avec précision les instructions de montage afin que le baigneur puisse aisément opérer la valve tout en étant assis dans la baignoire.
- Le bec de la baignoire n'a pas d'inverseur. Pour des installations de douche, utiliser un robinet avec un inverseur sur arcade. Pour des valves montées sur comptoir, s'assurer qu'elles soient accessibles sous la cascade.
- Ne pas installer ce bec de baignoire sur le mur du long côté de la cavité pour des installations à 40" (101,6 cm) en hauteur. Il peut être installé sur le mur du long côté ou mur d'extrémité pour des installations standard de bec en hauteur.
- Ne pas utiliser avec des robinets mono-contrôle et mitigeurs, car ces derniers n'ont pas de débits d'eau suffisamment élevés.

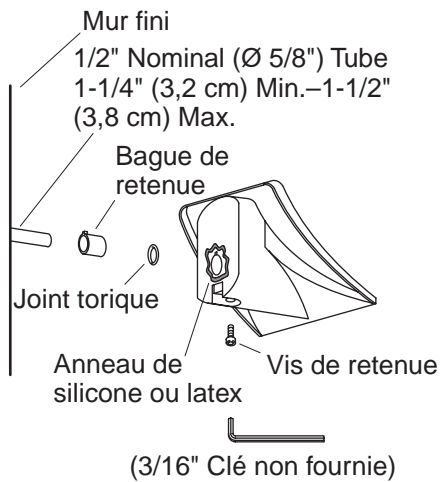
### Installation de la tuyauterie et de la valve

- Installer la valve et la tuyauterie tel qu'indiqué dans les exemples d'installations.



### **Installation du robinet (cont.)**

- **Pour des installations de cascade au mur**, tourner chaque valve sur son côté pour permettre à l'utilisateur de les contrôler facilement tout en étant assis sous la cascade.
- **Pour des installations de cascade sur comptoir**, s'assurer que chaque valve soit aisément accessible par l'utilisateur tout en étant assis sous la cascade.
- **Pour des installations standards**, noter la dimension 8" (20.3 cm) de la ligne centrale de la valve à celle de la sortie du bec.



## 2. Installation du bec



**AVERTISSEMENT : Risque de blessure corporelle.** Ne pas utiliser le bec comme barre d'appui ou siège.

- Installer un tuyau en cuivre de 1/2" nominal, Ø 5/8" (1,6 cm). Il doit s'étendre de [1-1/4" (3,2 cm)] à [1-1/2" (3,8 cm)] du mur fini. Si la tuyauterie sera installée en premier, installer le tube le plus long qui peut être coupé à la bonne longueur une fois que le mur est fini.

**REMARQUE :** Les surfaces intérieures et extérieures de la tuyauterie doivent être sans ébarbures. Protéger la tuyauterie de rayures profondes, bosselures, pliures, plâtre, etc. Le rebord de la tuyauterie ne doit pas rouler de l'avant à partir d'un coupe-tubes.

- Insérer le joint torique dans l'orifice d'entrée.
- Insérer la rétention dans l'orifice avec ses languettes dans celles du bec.
- Appliquer du mastic à la silicone ou latex autour de l'entrée du bec. **Ne pas utiliser de mastic à base d'huile.**
- Desserrer la vis de serrage pour permettre l'entrée du tube d'alimentation.
- Pivoter délicatement le bec sur le tuyau en cuivre préalablement installé de manière à ce que les vis de retenue soient orientées vers le haut. Serrer la vis de retenue jusqu'au contact avec le tube en cuivre puis desserrer d'1/2 tour.

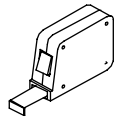
### Installation du bec (cont.)

- Pivoter le bec contre le mur et serrer la vis de retenue, sans utiliser d'autres outils additionnels. **Ne pas repositionner le bec après le serrage de la vis de retenue.**
- Retirer l'excès de mastic d'autour du bec.

# Guía de instalación

## Surtidor en cascada para bañera de ajuste deslizante

### Herramientas y materiales



Cinta métrica



Llave hexagonal



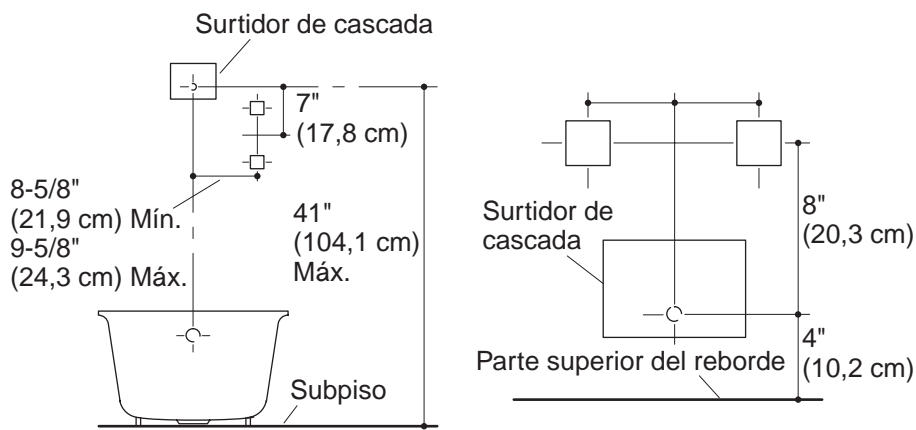
Masilla de plomería

### Gracias por elegir los productos de Kohler

Apreciamos su elección por la calidad de Kohler. Dedique unos minutos para leer este manual antes de comenzar la instalación. En caso de problemas de instalación o de funcionamiento, no dude en contactarnos. Nuestros números de teléfono y nuestra página web se encuentran en la última página. Gracias nuevamente por escoger a Kohler.

### Antes de comenzar

- Cumpla con todos los códigos locales de plomería y de construcción.
- Cierre el suministro principal de agua.
- La empresa Kohler se reserva el derecho de modificar el diseño de los productos sin aviso, tal como se especifica en la lista de precios.



## 1. Instalación de la grifería

**¡IMPORTANTE!** Lea estas instrucciones detenidamente antes de empezar.

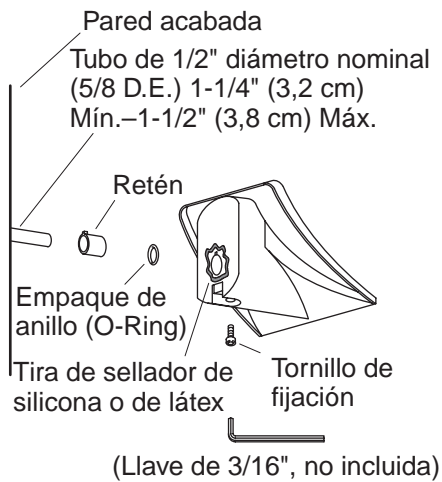
- Este surtidor de bañera ofrece una variedad de instalaciones. Se puede instalar como un surtidor de bañera convencional o a 40" (101,6 cm) de alto para crear un efecto de cascada. Por lo tanto, es importante seguir atentamente las instrucciones del diagrama de instalación para que el usuario pueda controlar la válvula mientras esté sentado en la bañera.
- El surtidor de bañera no tiene desviador. Para las instalaciones en duchas, utilice una grifería con un desviador en el cuerpo. Para las válvulas montadas sobre cubierta, asegúrese de que un usuario sentado bajo la cascada pueda acceder a las válvulas.
- No instale este surtidor de bañera en la pared larga del espacio empotrado en la pared cuando la instalación tenga 40" (101,6 cm) de altura. Se puede instalar en la pared larga o pared corta cuando el surtidor se instale a la altura normal.
- No lo utilice con griferías monomandos y mezcladoras de bañera puesto que no tienen un flujo lo bastante alto.

### Instalación de las tuberías y la válvula

- Instale la válvula y las tuberías como se muestra en las instalaciones ilustradas.

### **Instalación de la grifería (cont.)**

- **En las instalaciones de cascada mural**, gire cada válvula a un lado para que el usuario pueda controlarlas con facilidad mientras esté sentado bajo la cascada.
- **En las instalaciones de cascada sobre cubierta**, asegúrese de que el usuario pueda acceder a la válvula con facilidad mientras esté sentado bajo la cascada.
- **En las instalaciones normales**, tenga en cuenta la medida de 8" (20,3 cm) desde la línea central de la válvula a la línea central de la salida del surtidor.



## 2. Instalación del surtidor



**ADVERTENCIA: Riesgo de lesiones personales.** No utilice el surtidor como agarradera o asiento.

- Instale un tubo sólido de cobre de 1/2" de diámetro nominal (5/8" D.E.). Debe sobresalir entre 1-1/4" (3,2 cm) y 1-1/2" (3,8 cm) de la pared acabada. Si se va a instalar primero el tubo, instale un tubo más largo que se pueda cortar a la longitud apropiada una vez que la pared se haya terminado.

**NOTA:** Las superficies interiores y exteriores del tubo no deben tener rebabas. Proteja el tubo contra el rayado, las abolladuras, los dobleces, los pliegues, el yeso, etc. El borde del tubo no debe estar enrollado hacia dentro como consecuencia de un cortatubos desafilado.

- Inserte el empaque de anillo (O-ring) en el orificio de entrada.
- Inserte el retén en el orificio de entrada con la conexión de la lengüeta del retén en la lengüeta del surtidor.
- Aplique una tira de sellador de silicona o de látex alrededor de la entrada del surtidor. **No utilice sellador o masilla a base de aceites.**
- Desatornille el tornillo de fijación para permitir que entre el tubo de suministro.

### Instalación del surtidor (cont.)

- Gire con cuidado el surtidor en el tubo de cobre previamente instalado de manera que el tornillo de fijación esté orientado hacia arriba. Apriete el tornillo de fijación hasta que haga contacto con el tubo de cobre, luego destornillelo media vuelta.
- Coloque el surtidor verticalmente contra la pared y apriete bien el tornillo de fijación, sin utilizar otras herramientas. **No vuelva a colocar el surtidor una vez apretado el tornillo de fijación.**
- Elimine el exceso de masilla del área alrededor del surtidor.



106868-2-**AC**

106868-2-AC

106868-2-**AC**

**USA: 1-800-4-KOHLER**  
**Canada: 1-800-964-5590**  
**México: 001-877-680-1310**

**[kohler.com](http://kohler.com)**

THE BOLD LOOK  
OF **KOHLER**®

©2004 Kohler Co.

106868-2-AC