



Buy it for looks. Buy it for life.®



INS1923F

Please Contact Moen First

For Installation Help, Missing or Replacement Parts

(USA)

1-800-BUY-MOEN (1-800-289-6636)

Mon - Fri 8:00 AM to 7:00 PM, Eastern

Sat. 9:00 AM to 3:00 PM Eastern

WWW.MOEN.COM

(Canada)

1-800-465-6130

Mon - Fri 7:30 AM to 8:00 PM, Eastern

WWW.MOEN.CA

Por favor, contáctese primero con Moen

Para obtener ayuda de instalación, piezas faltantes o de recambio

01-800-718-4345

Lunes a viernes de 8:00 a 20:00 hs.

(Costa Este)

Sáb. 8:00 a 18:30 hs. (Costa Este)

WWW.MOEN.SA? 3MX

Veillez d'abord contacter Moen

en cas de problèmes avec l'installation, ou pour obtenir toute pièce manquante ou de rechange

1-800-465-6130

Du lundi au vendredi :

de 7 h 30 à 20 h, HE

WWW.MOEN.CA

HELPFUL TOOLS

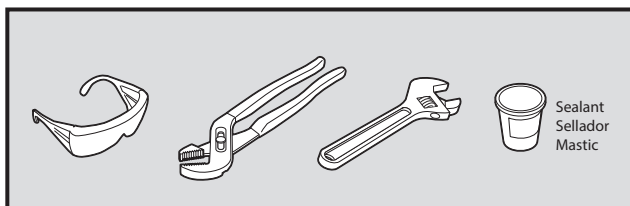
For safety and ease of faucet replacement, Moen recommends the use of these helpful tools.

HERRAMIENTAS ÚTILES

Para que el cambio de la llave sea fácil y seguro, Moen le recomienda usar estas útiles herramientas.

OUTILS UTILES

Par mesure de sécurité et pour faciliter l'installation, Moen suggère l'utilisation des outils suivants.

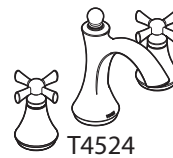


Sealant
Sellador
Mastic

Installation Guide Guía de Instalación Guide d'installation



T4520



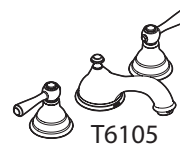
T4524



T4570



T4572



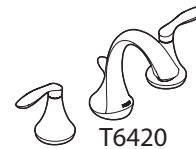
T6105



T6125



T6305



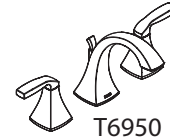
T6420



T6620



T6820



T6950

TWO-HANDLE LAVATORY FAUCET

MEZCLADORA PARA LAVABO DE DOS MANERALES

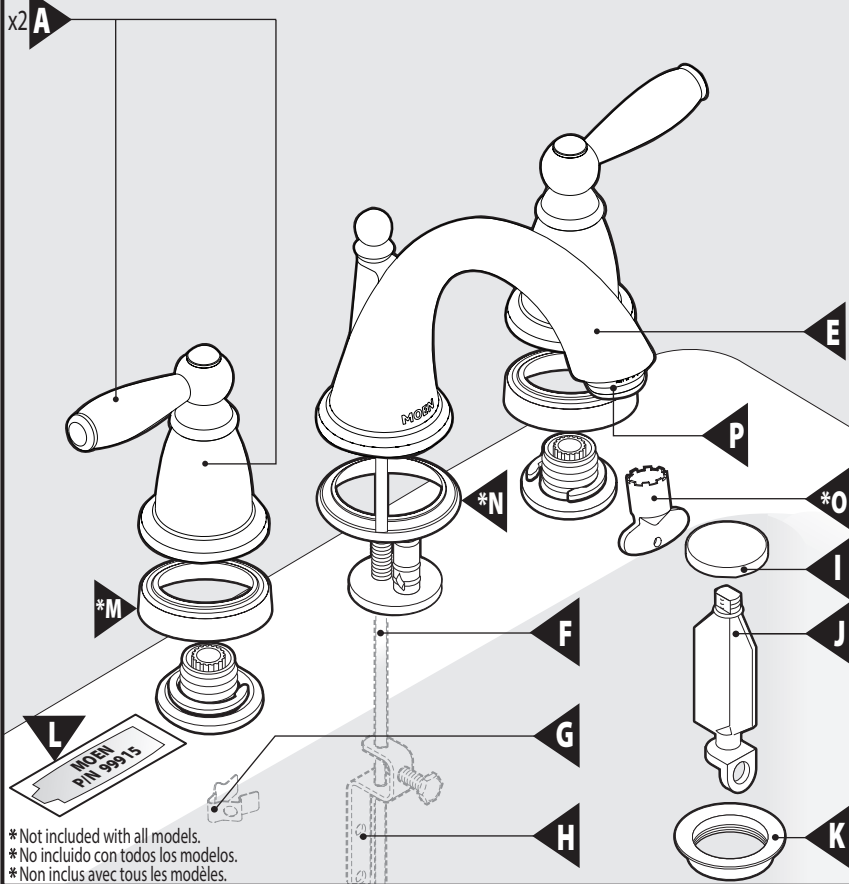
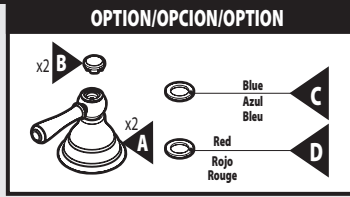
ROBINET DE LAVABO À DEUX POIGNÉES

Note: Spout and handles vary by model.

Nota: El surtidor y los manerales varían por el modelo.

Note : Le bec et les poignées varient selon le modèle.

**Spout and handles vary by model.
El surtidor y los manerales varían por el modelo.
Le bec et les poignées varient selon le modèle.**



* Not included with all models.
* No incluido con todos los modelos.
* Non inclus avec tous les modèles.



CAUTION — TIPS FOR REMOVAL OF OLD FAUCET:

Always turn water supply OFF before removing existing faucet or disassembling the valve. Open faucet handle to relieve water pressure and ensure that complete water shut-off has been accomplished.



PRECAUCIÓN — CONSEJOS PARA CAMBIAR LA LLAVE MEZCLADORA

Siempre CIERRE la toma de agua antes de quitar la llave existente o desmontar la válvula. Abra la llave para liberar la presión, y asegúrese de que esté bien cerrada el agua.



ATTENTION — SUGGESTIONS POUR ENLEVER L'ANCIEN ROBINET :

Toujours couper l'alimentation en eau avant d'enlever ou de démonter le robinet. Ouvrir le robinet pour libérer la pression d'eau et pour s'assurer que l'alimentation en eau a bien été coupée.

**Icon Legend/Leyenda de Iconos/
Légende des icônes**



Above sink
Encima del lavabo
Au-dessus de l'évier

Below sink
Debajo del fregadero
Sous l'évier

Parts List

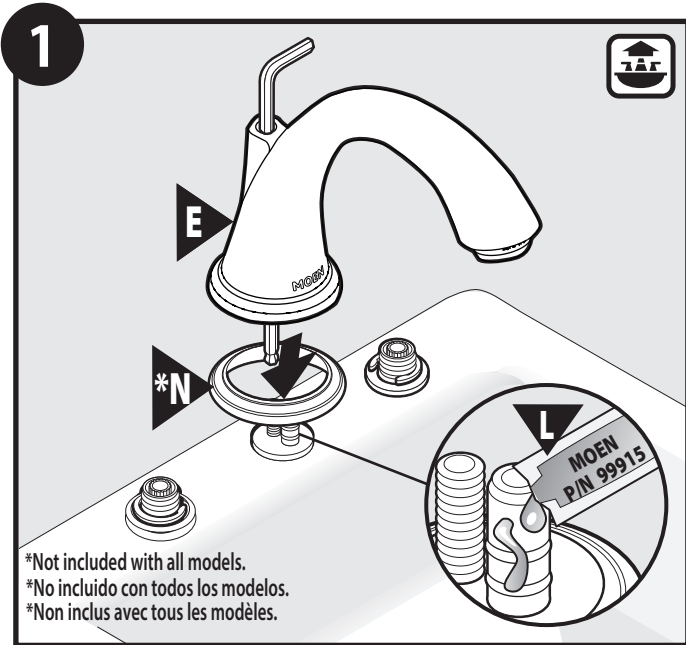
- A. Handle Assembly (x2)
- B. Handle Cap (x2)
- C. Temperature Indicator Ring-Blue
- D. Temperature Indicator Ring-Red
- E. Spout
- F. Lift Rod
- G. Pivot Rod Clip
- H. Lift Rod Strap
- I. Drain Plug Cap
- J. Drain Plug Body
- K. Drain Waste Seat
- L. Silicone Lubricant
- *M. Handle Escutcheon (Option)
- *N. Spout Escutcheon (Option)
- *O. Aerator Tool (Option)
- P. Aerator

Lista de piezas

- A. Conjunto del maneral (x2)
- B. Tapa del maneral (x2)
- C. Anillo indicador de temperatura-Azul
- D. Anillo indicador de temperatura -Rojo
- E. Surtidor
- F. Barra de cierre vertical
- G. Clip del pivote
- H. Tirante de la barra de cierre vertical
- I. Tapa del tapón del desagüe
- J. Cuerpo del tapón de desagüe
- K. Asiento del desagüe
- L. Lubricante de silicona
- *M. Chapetón del maneral (Opción)
- *N. Chapetón del surtidor (Opción)
- *O. Herramienta del aireador(Opción)
- P. Aireador

Liste des pièces

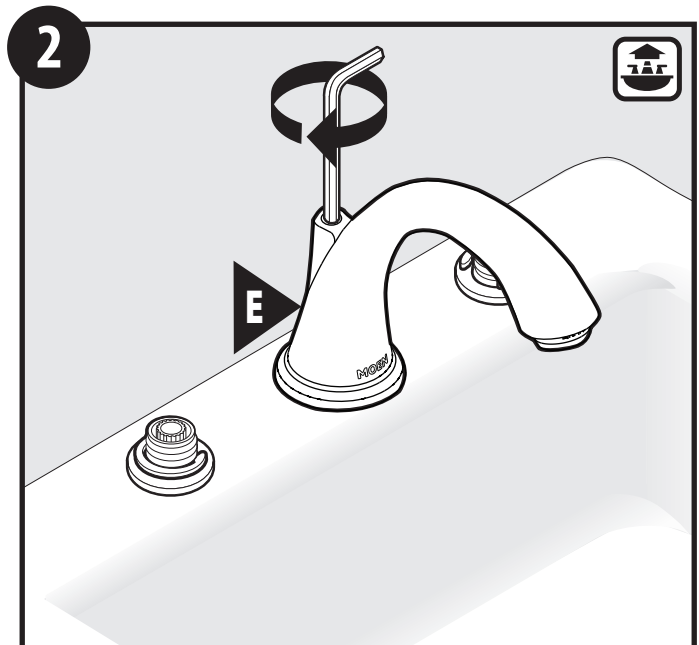
- A. Assemblage de poignée (2)
- B. Capuchon de poignée (2)
- C. Anneau indicateur de température bleu
- D. Anneau indicateur de température rouge
- E. Bec
- F. Tige de levage
- G. Bride de tige de pivotement
- H. Bride de la tige de levage
- I. Capuchon de bonde
- J. Corps du bouchon de bonde
- K. Siège de bonde
- L. Lubrifiant à la silicone
- *M. Rosace de poignée (option)
- *N. Rosace de bec (option)
- *O. Outil pour aérateur (option)
- P. Aérateur



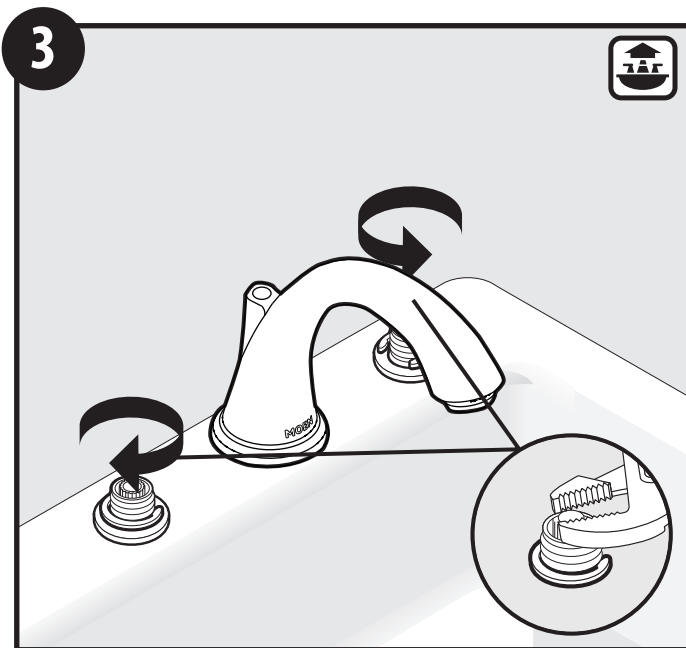
*Not included with all models.
 *No incluido con todos los modelos.
 *Non inclus avec tous les modèles.

Apply a small amount of Silicone Lubricant (L) to spout shank. Insert hex wrench through Spout (E) into threaded portion of spout shank. Note; Escutcheon (N) may be installed for certain models before spout.

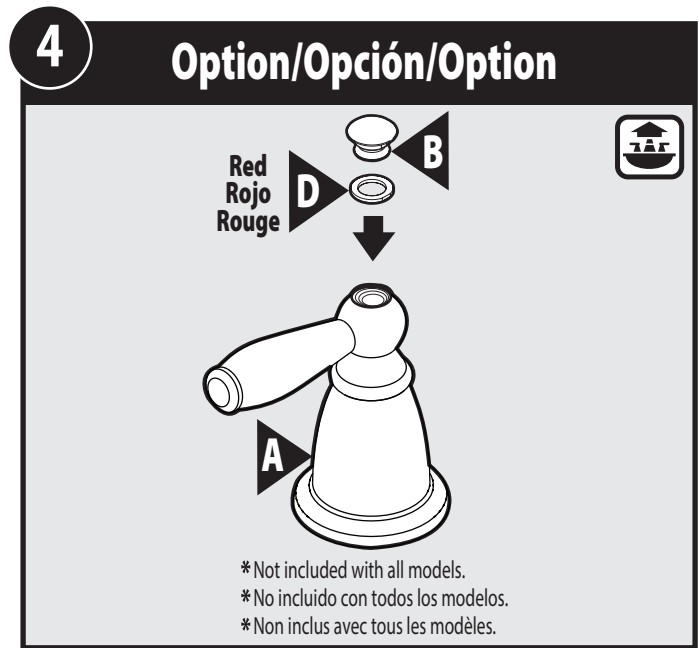
Aplique una pequeña cantidad de lubricante de silicona (L) al tubo roscado del surtidor. Inserte una llave hexagonal a través del surtidor (E) en la porción roscada del tubo roscado del surtidor. Nota: el chapetón (N) puede ser instalado antes del surtidor para ciertos modelos. Applique une petite quantité de lubrifiant à la silicone (L) sur la tige du bec. Insérer la clé hexagonale dans l'orifice arrière du bec (E), dans la partie filetée de la tige du bec. Remarque : Dans le cas de certains modèles, la rosace (N) peut être installée avant le bec.



Secure Spout (E) to spout shank with hex wrench.
 Asegure el surtidor (E) al tubo roscado del surtidor con la llave hexagonal.
 Fixer le bec (E) sur la tige du bec à l'aide d'une clé hexagonale.



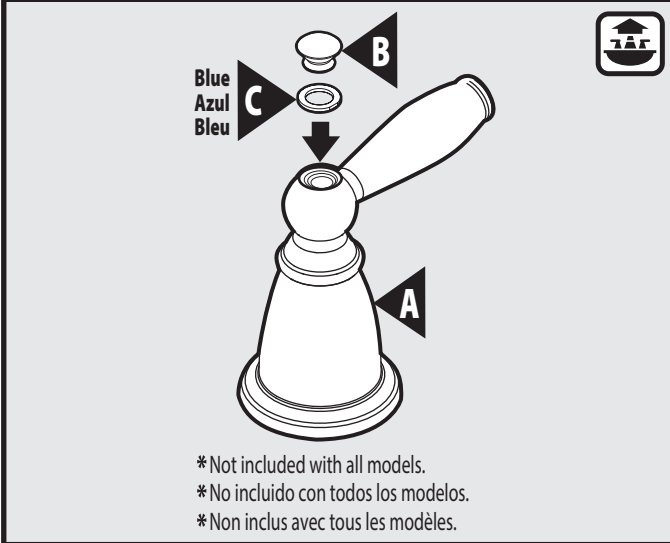
Turn stems to off until they stop.
 Haga girar los vástagos hacia la posición OFF hasta que se detengan.
 Faire pivoter les tiges dans cette direction jusqu'à ce qu'elles ne pivotent plus.



* Not included with all models.
 * No incluido con todos los modelos.
 * Non inclus avec tous les modèles.

For certain models, Color Temperature Indicator Ring Red (D) may be installed as an option with Handle Caps (B).
 Para ciertos modelos, el anillo indicador de temperatura Rojo (D) puede ser instalado como opción con las tapas de los manerales (B).
 Dans le cas de certains modèles, l'anneau indicateur de température rouge (D) peut être installé en option avec les capuchons de poignée (B) d'eau chaude.

5 Option/Opción/Option

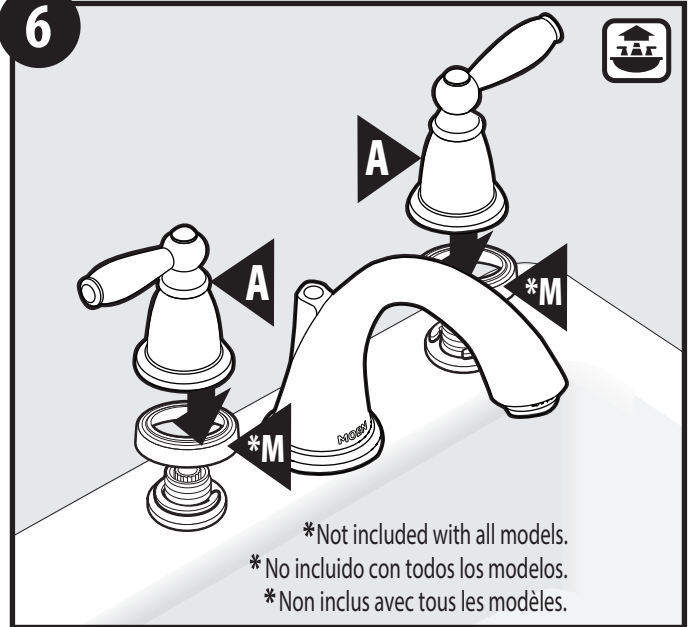


For certain models, Color Temperature Indicator Ring Blue (C) may be installed as an option with Handle Caps (B).

Para ciertos modelos, el anillo indicador de temperatura Azul (C) puede ser instalado como opción con las tapas de los manerales (B).

Pour certains modèles, l'anneau indicateur de température bleu (C) peut être installé en option sur les capuchons de poignée (B).

6

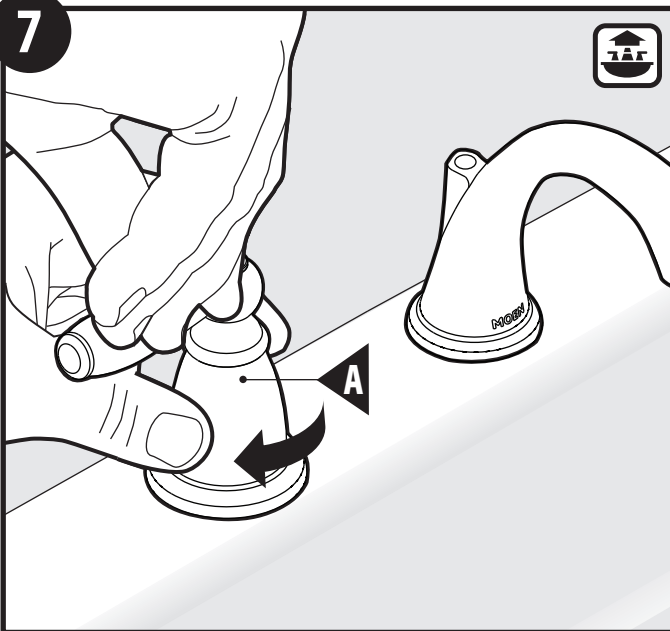


Install Handle Assemblies (A) to valve bodies. Note: Handle Escutcheon (M) may be installed here for certain models.

Instale los conjuntos de los manerales (A) a los cuerpos de válvulas. Nota: El chapetón del maneral (M) puede ser instalado aquí para ciertos modelos.

Installer les assemblages de poignée (A) sur les corps de soupape. Remarque : La rosace de poignée (M) peut être installée à cette étape dans le cas de certains modèles.

7



Hold handle lever and tighten base of Handle Assembly (A) to deck until secure.

Sostenga la palanca del maneral y apriete la base del conjunto del maneral (A) a la cubierta hasta que quede firme.

Tenir le levier de la poignée et serrer la base de l'assemblage de poignée (A) sur la plateforme jusqu'à ce que le tout soit bien fixé.

8

Option: Flat-Sided Handles Opción: Manerales de costados planos Option : poignées à côté plat

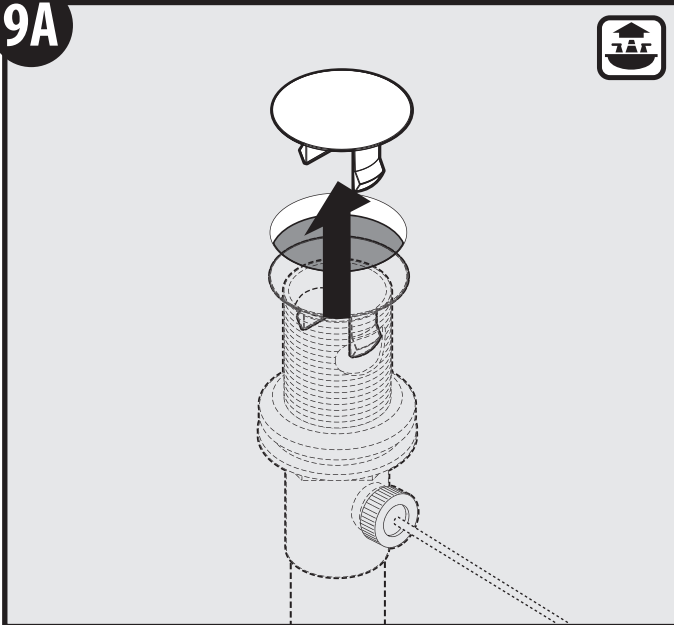


When handle is flush with deck, rotate approximately quarter turn so flat faces forward.

Una vez que el maneral esté a ras de la cubierta, hágalo girar aproximadamente un cuarto de vuelta para que la parte plana quede hacia adelante.

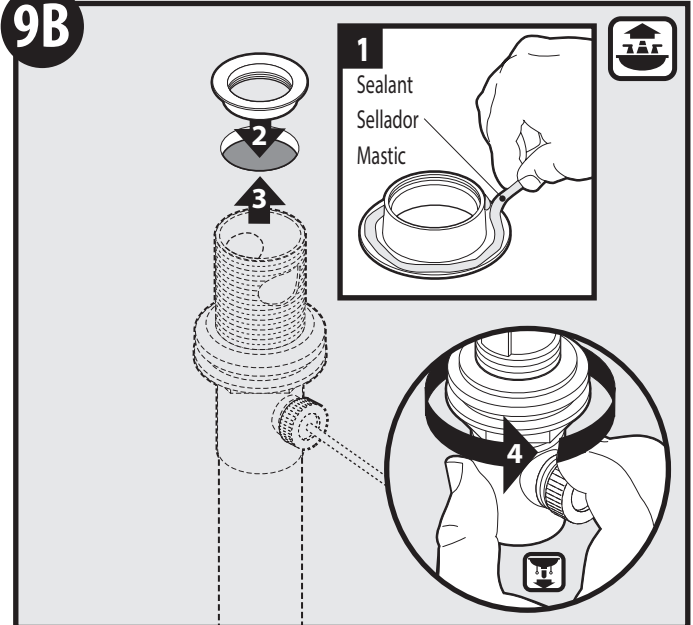
Quand la poignée est à niveau avec la plateforme, pivoter d'environ un quart de tour pour que la partie plate soit orientée vers l'avant.

9A



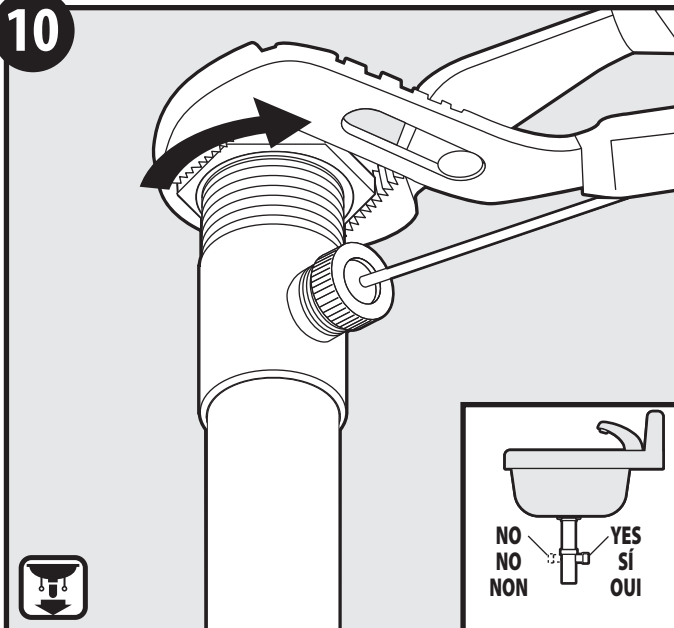
Squeeze tabs of waste assembly cap and remove.
 Apriete las aletas de la tapa del conjunto de desagüe y retírela.
 Pincer les onglets du capuchon d'assemblage de bonde et retirer celui-ci.

9B



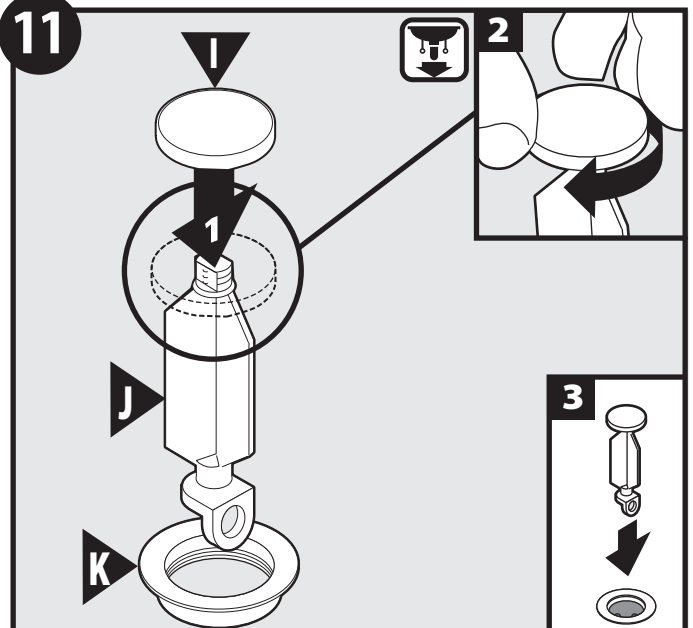
1. Apply a bead of sealant or non-staining plumber's putty to underside of waste seat.
 2. Insert waste seat into drain opening.
 3. Ensure drain assembly and drain seat connect.
 4. Secure items by hand tightening nut on drain assembly.
1. Aplique una gota de sellador o masilla de plomero que no manche a la parte de abajo del asiento del desagüe.
 2. Inserte el asiento del desagüe en la abertura de desagüe.
 3. Asegúrese de que el conjunto del desagüe y el asiento del desagüe queden conectados.
 4. Apriete los ítems a mano apretando la tuerca del conjunto del desagüe.
1. Applique un cordon d'agent de scellement ou de mastic de plombier non tachant sous le siège de bonde.
 2. Insérer le siège de bonde dans l'ouverture de bonde.
 3. S'assurer que l'assemblage de bonde et le siège de bonde sont bien reliés.
 4. Fixer les pièces à la main en resserrant l'écrou sur l'assemblage de bonde.

10



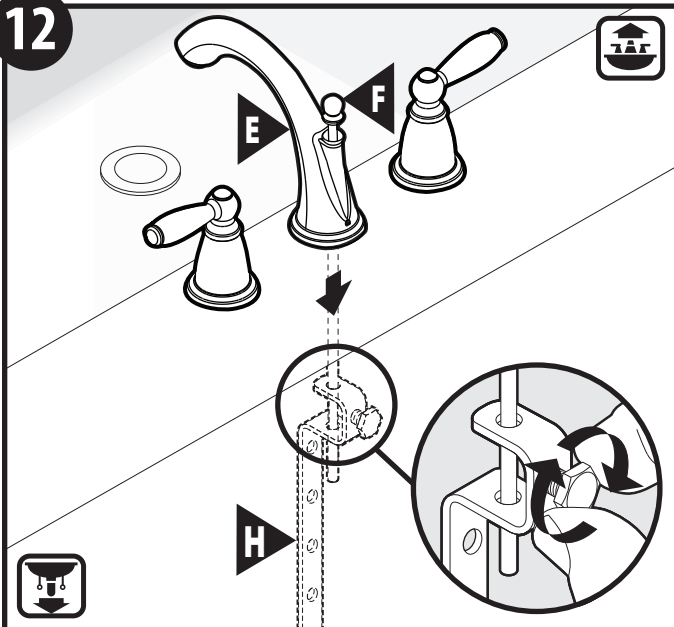
Make final tightening of drain nut with channel locks or an adjustable wrench. Ensure drain body opening faces back of sink as shown in inset illustration.
 Haga un ajuste final de la tuerca del desagüe con una pinza o llave ajustable. Asegúrese de que la abertura en el cuerpo del desagüe quede mirando hacia la parte de atrás del fregadero como se ilustra en el recuadro.
 Resserrer une dernière fois l'écrou de bonde avec une pince multiprise ordinaire ou une clé ajustable. S'assurer que l'ouverture du corps de la bonde fait face à l'arrière du lavabo, comme illustré en médaillon.

11



1. Install Drain Plug Cap (I) to Drain Plug Body (J).
 2. Thread top to plug by hand.
 3. Insert Drain Plug Body (J) into Drain Waste Seat (K).
1. Instale la tapa del tapón de desagüe (I) en el cuerpo del tapón de desagüe (J).
 2. Enrosque a mano el tope al tapón.
 3. Inserte el cuerpo del tapón de desagüe (J) en el asiento del desagüe (K).
1. Installer le capuchon de bonde (I) sur le corps du bouchon de bonde (J).
 2. Visser le dessus du bouchon à la main.
 3. Insérer le corps du bouchon de la bonde (J) dans le siège de bonde (K).

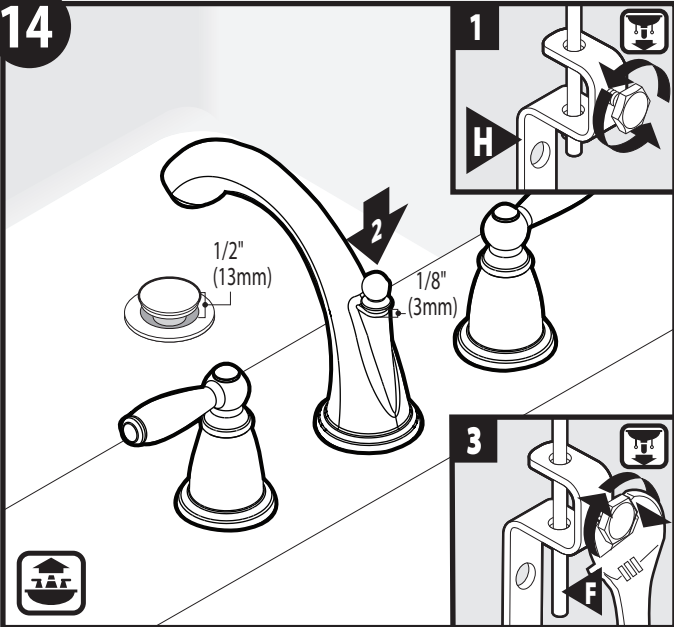
12



Install Lift Rod (F) into opening on the top of the Spout (E). From under the sink, slide the Lift Rod Strap (H) onto Lift Rod (F) and tighten the bolt finger tight. Final tightening will be completed during Step 14.

Instale la barra de cierre vertical (F) en la abertura en la parte superior del surtidor (E). Por debajo del fregadero, deslice el tirante de la barra de cierre vertical (H) sobre la barra de cierre vertical (F) y apriete el perno con los dedos. El ajuste final se completará en el paso 14. Instalar la tige de levage (F) dans l'ouverture située sur le dessus du bec (E). Par en dessous du lavabo, faire glisser la bride de la tige de levage (H) sur la tige de levage (F) et serrer le boulon à la main. Il faudra le serrer de façon permanente à l'étape 14.

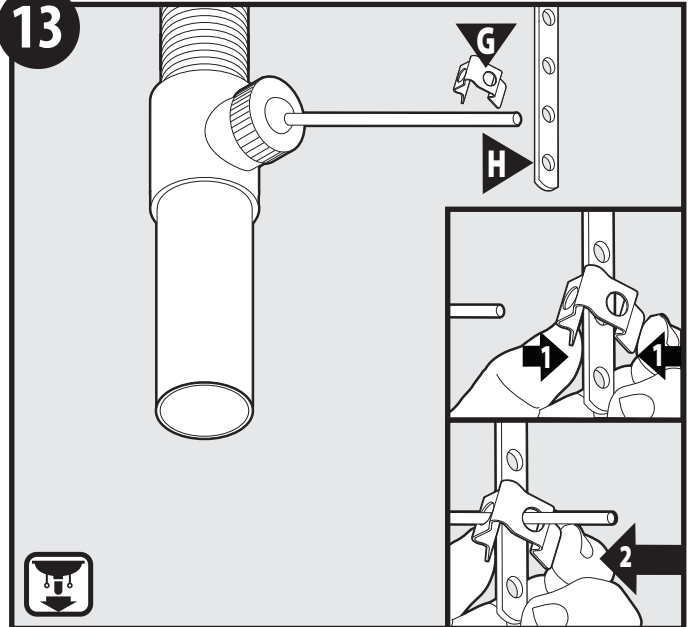
14



1. Loosen nut on Lift Rod Strap (F) to allow Lift Rod to rest in faucet.
2. Verify Pivot Rod (H) is still pushed down, and Drain Plug Cap (I) is open in the sink.
3. Tighten bolt with wrench.

1. Afloje la tuerca del tirante de la barra de cierre vertical (F) para permitir que la barra de cierre vertical descanse en el fregadero.
 2. Verifique que el pivote (H) todavía esté presionando hacia abajo, y que el tapón (I) del fregadero esté abierto.
 3. Apriete el tornillo con la llave.
1. Desserrer l'écrou sur la bride de tige de levage (F) pour permettre à la tige de levage de reposer sur le robinet.
 2. Vérifier que la tige de pivotement (H) est toujours poussée vers le bas et que le bouchon (I) est ouvert dans le lavabo.
 3. Serrer l'écrou avec une clé.

13

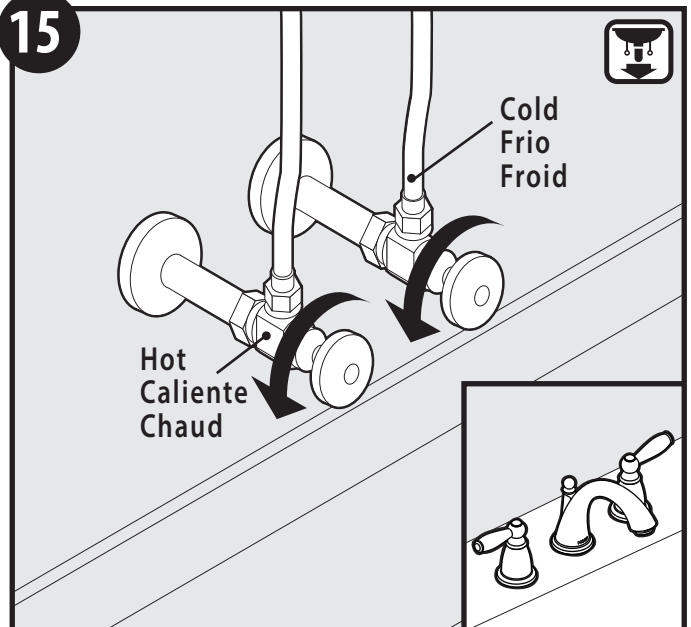


Push Pivot Rod down. Insert Pivot Rod through closest hole on Lift Rod Strap (H) with pivot rod down. Squeeze Lift Rod Clip (G) and slide other side of Clip (G) onto the Pivot Rod.

Empuje el pivote hacia abajo. Inserte el pivote a través del agujero más cercano en el tirante de la barra de cierre vertical (H) con el pivote hacia abajo. Apriete el clip de la barra de cierre vertical (G) y deslice el otro lado del clip (G) sobre el pivote.

Pousser la tige de pivotement vers le bas. Insérer la tige de pivotement dans l'ouverture la plus proche sur la bride de tige de levage (H), en gardant la tige de pivotement orientée vers le bas. Serrer la bride de tige de levage (G) et faire glisser l'autre côté de la bride (G) sur la tige de pivotement.

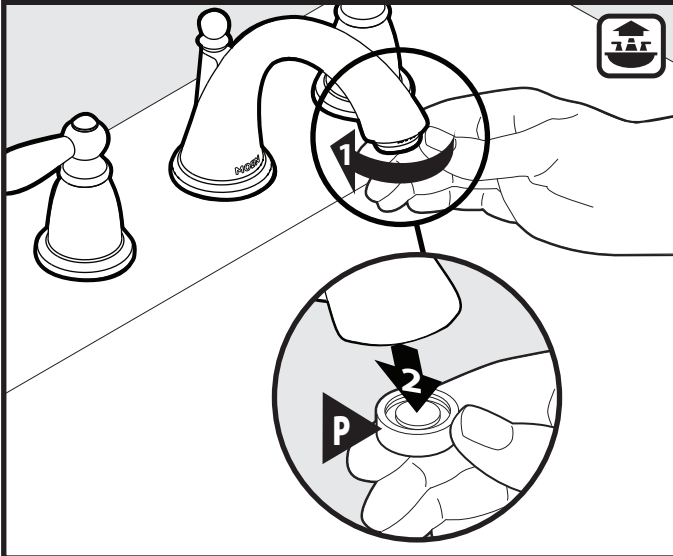
15



Turn on Hot and Cold water supply. Check for leaks. Installation complete.

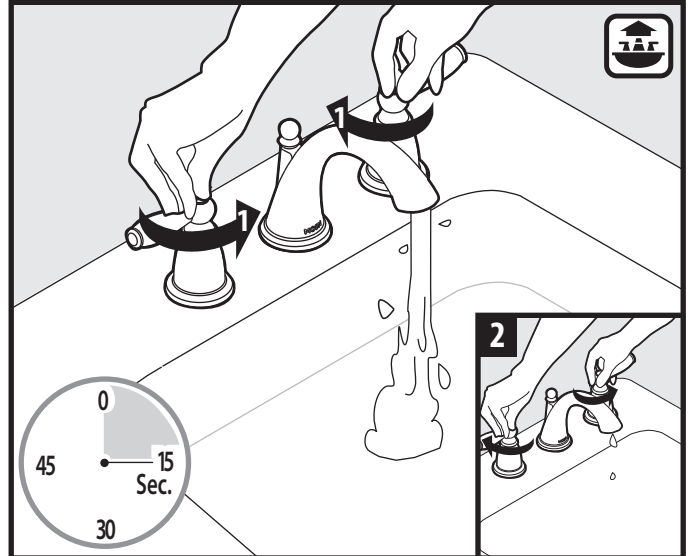
Abra el suministro de agua fría y caliente. Revise si hay fugas. La instalación está completa. Ouvrir l'alimentation en eau chaude et en eau froide. S'assurer qu'il n'y a aucune fuite. L'installation terminée.

A Flushing/Enjuague/Rincer



1. Unthread Aerator (P) from spout.
2. Remove and set aside for re-installation.
1. Desenrosque el aireador (P) del surtidor.
2. Retírelo y resérvelo para volver a instalarlo.
1. Dévisser l'aérateur (P) du bec.
2. Retirer l'aérateur et le mettre de côté pour sa réinstallation ultérieure.

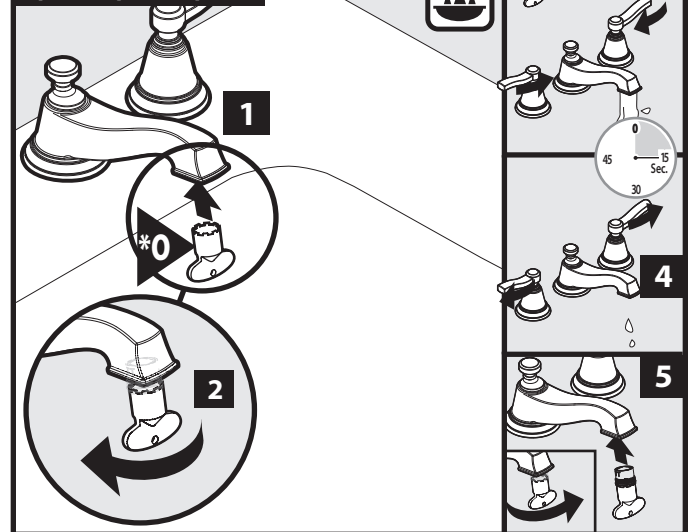
B Flushing/Enjuague/Rincer



1. Turn on both hot and cold handles and run water for 15 seconds to flush any debris.
2. Turn off both handles.
1. Abra los manerales frío y caliente y haga correr el agua durante 15 segundos para enjuagar cualquier basura.
2. Cierre ambos manerales.
1. Ouvrir les deux poignées à eau chaude et eau froide, et laisser couler l'eau pendant 15 secondes pour évacuer tous débris.
2. Fermer les deux poignées.

Flushing/Enjuague/Rincer

option/opción/option



For certain models on Flushing Steps an aerator tool is necessary.

1. Attach Aerator Tool (O) to aerator.
2. Loosen aerator from spout and set aside.
3. Turn on hot and cold water and flush any debris for 15 seconds.
4. Turn off hot and cold water.
5. Re-insert aerator into spout and tighten with aerator tool.

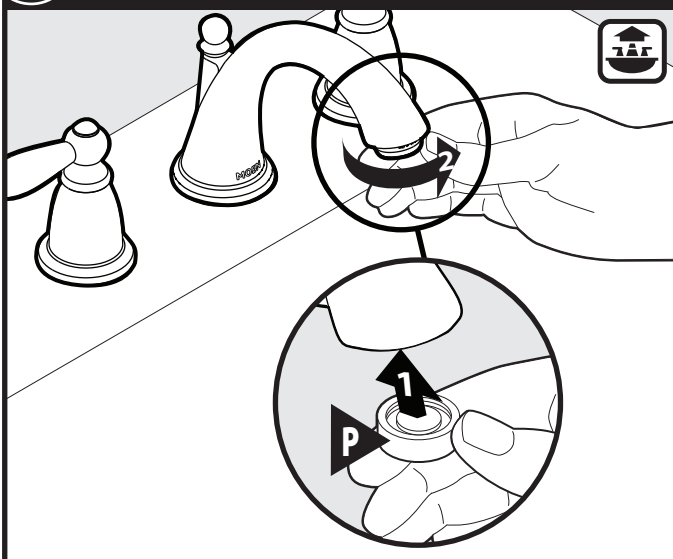
Para algunos modelos es necesaria una herramienta del aireador en los Pasos de Enjuague.

1. Conecte la herramienta del aireador (O) al aireador.
2. Afloje el aireador del surtidor y deje a un lado.
3. Abra el agua fría y caliente y enjuague cualquier basura durante 15 segundos.
4. Cierre el agua fría y caliente.
5. Vuelva a insertar el aireador en el surtidor y apriete con la herramienta del aireador.

Dans le cas de certains modèles, un outil pour aérateur est requis à l'étape du rinçage.

1. Fixer l'outil pour aérateur (O) à l'aérateur.
2. Dévisser l'aérateur du bec et mettre de côté.
3. Ouvrir l'eau chaude et l'eau froide et la laisser couler pendant 15 secondes pour évacuer tous débris.
4. Fermer l'eau chaude et l'eau froide.
5. Replacer l'aérateur dans le bec et le serrer à l'aide de l'outil pour aérateur.

C Flushing/Enjuague/Rincer



1. Re-install Aerator (P) to spout.
2. Tighten aerator by hand until secure.
1. Vuelva a instalar el aireador (P) en el surtidor.
2. Apriete a mano el aireador hasta que quede firme.
1. Réinstaller l'aérateur (P) sur le bec.
2. Bien serrer l'aérateur à la main jusqu'à ce que le tout soit bien fixé.

Moen products have been manufactured under the highest standards of quality and workmanship. Moen warrants to the original consumer purchaser for as long as the original consumer purchaser owns their home (the "Warranty Period" for homeowners), that this faucet will be leak- and drip-free during normal use and all parts and finishes of this faucet will be free from defects in material and manufacturing workmanship. All other purchasers (including purchasers for industrial, commercial and business use) are warranted for a period of 5 years from the original date of purchase (the "Warranty Period" for non-homeowners).

If this faucet should ever develop a leak or drip during the Warranty Period, Moen will FREE OF CHARGE provide the parts necessary to put the faucet back in good working condition and will replace FREE OF CHARGE any part or finish that proves defective in material and manufacturing workmanship, under normal installation, use and service. Replacement parts may be obtained by calling 1-800-289-6636 (Canada 1-800-465-6130), or by writing to the address shown. Proof of purchase (original sales receipt) from the original consumer purchaser must accompany all warranty claims. Defects or damage caused by the use of other than genuine Moen parts is not covered by this warranty. This warranty is applicable only to faucets purchased after December, 1995 and shall be effective from the date of purchase as shown on purchaser's receipt.

This warranty is extensive in that it covers replacement of all defective parts and finishes. However, damage due to installation error, product abuse, product misuse, or use of cleaners containing abrasives, alcohol or other organic solvents, whether performed by a contractor, service company, or yourself, are excluded from this warranty. Moen will not be responsible for labor charges and/or damage incurred in installation, repair or replacement, nor for any indirect, incidental or consequential damages, losses, injury or costs of any nature relating to this faucet. Except as provided by law, this warranty is in lieu of and excludes all other warranties, conditions and guarantees, whether expressed or implied, statutory or otherwise, including without restriction those of merchantability or of fitness for use.

Some states, provinces and nations do not allow the exclusion or limitation of incidental or consequential damages, so the above limitations or exclusions may not apply to you. This warranty gives you specific legal rights and you may also have other rights which vary from state to state, province to province, nation to nation. Moen will advise you of the procedure to follow in making warranty claims. Simply write to Moen Incorporated using the address below. Explain the defect and include proof of purchase and your name, address, area code and telephone number.

Los productos Moen son fabricados bajo las más estrictas normas de calidad y mano de obra. Moen le garantiza al comprador original que durante el tiempo que la tenga su casa (el "periodo de garantía", para los propietarios), esta llave no tendrá ni goteras ni fugas durante el uso normal, y que todas las piezas y acabados estarán libres de defectos en material y mano de obra. Asimismo, a todos nuestros otros consumidores (industriales, comerciales y empresariales), les otorgamos 5 años de garantía a partir de la fecha original de compra (el "periodo de garantía" para usos no domésticos).

Si en esta llave mezcladora se llegara a producir alguna fuga o gotera durante el periodo de garantía, Moen le proporcionará SIN COSTO ALGUNO las piezas necesarias para que vuelva a funcionar en perfectas condiciones y reemplazará también SIN COSTO para usted, cualquier pieza o acabado que pudiera tener algún defecto en la fabricación o mano de obra, bajo condiciones normales de instalación, uso y servicio. Las piezas de repuesto se pueden obtener llamando en la República Mexicana al 01-800-718-4345 o si escribe en la dirección que aparece aquí. Para que el comprador original pueda hacer efectiva la garantía, cualquier reclamación deberá ir acompañada por el comprobante de compra (nota de venta original). La garantía no cubre los defectos o daños causados por el uso de otras partes que no sean piezas originales Moen. Esta garantía es aplicable sólo para las llaves compradas después de diciembre de 1995, y entrará en vigencia a partir de la fecha que aparece en la nota de compra.

Esta garantía es amplia en el sentido que cubre el reemplazo de todas las partes y acabados defectuosos. Sin embargo, se excluyen de esta garantía los daños causados por un error de instalación, abuso del producto, mal uso del mismo, o uso de limpiadores que contengan abrasivos, alcohol u otros solventes orgánicos, ya sea por parte del contratista, compañía de servicio o usted mismo. Moen no se hace tampoco responsable por los gastos de mano de obra ni por los daños incurridos en la instalación, reparación o sustitución, ni por ningún daño indirecto, directo o consecutivo, ni por pérdidas, lesiones o costos de alguna otra índole relacionados con esta llave. A menos que lo estipule la ley, esta garantía reemplaza y excluye cualquier otra garantía y condiciones, ya sea expresas o implícitas, establecidas por la ley o de otra manera, incluyendo sin restricción aquellas en que el producto se encuentra en condiciones aptas para la venta o se adecúa al uso específico para el cual fue adquirido.

Algunos estados, provincias y naciones no permiten la exclusión o limitación de los daños incidentales o consecuentes, de modo que las limitaciones o exclusiones mencionadas pueden no ser aplicables a usted. Esta garantía le otorga derechos legales específicos y usted puede también tener otros derechos que cambian de un estado a otro o de una provincia o nación a otra. Moen lo asesorará en el procedimiento a seguir para hacer válida esta garantía. Sencillamente escriba a Moen Incorporated utilizando la dirección que aparece a continuación. Explique el tipo de defecto e incluya comprobantes de compra, su nombre, dirección, código de área y número de teléfono.

Les produits Moen sont fabriqués selon les normes les plus élevées de qualité et de main-d'oeuvre. Moen garantit à l'acheteur original, tant qu'il sera propriétaire de la maison (la «période de garantie» des propriétaires), que ce robinet sera libre de toute fuite pendant son usage normal et qu'aucune pièce et qu'aucun fini de ce robinet ne présenteront de défaut de matériel et de main-d'oeuvre en usine. Tous les autres achats (y compris les achats à des fins industrielles, commerciales et d'affaires) sont garantis pendant cinq (5) ans à compter de la date d'achat originale (période de garantie commerciale).

Si ce robinet fuit ou dégoutte durant la période de garantie, Moen s'engage à fournir GRATUITEMENT les pièces de rechange requises pour remettre le robinet en état de fonctionnement ainsi qu'à remplacer GRATUITEMENT toute pièce ou tout fini dont le matériel, la fabrication ou la main-d'oeuvre, lors de l'installation, de l'usage et du service habituels, s'avèrent défectueux. On peut obtenir les pièces de rechange en composant le 1-800-465-6130 ou en écrivant à l'adresse indiquée ci-dessous. Le reçu de vente original de l'acheteur initial du robinet doit accompagner toute réclamation. Les défauts ou les dommages causés par l'utilisation de pièces non fournies par Moen ne sont pas couverts par cette garantie. Cette garantie s'applique uniquement aux robinets achetés après décembre 1995 et entre en vigueur à compter de la date d'achat indiquée sur le reçu de caisse du client.

Cette garantie s'étend aussi au remplacement de toute pièce ou de tout fini défectueux. Cependant, sont exclus de cette garantie, les dommages causés par une erreur d'installation, un abus du produit, une mauvaise utilisation du produit, l'utilisation de produits de nettoyage contenant des agents abrasifs, de l'alcool ou des solvants organiques, qu'ils soient utilisés par un entrepreneur, une entreprise de service ou le consommateur. Moen décline toute responsabilité quant aux frais de main-d'oeuvre et aux dommages causés durant l'installation, la réparation ou le remplacement, et aux dommages, pertes, blessures ou coûts, indirects ou consécutifs, connexes à ce robinet. Sauf lorsque la loi le stipule, cette garantie remplace et exclut toutes les autres garanties et conditions, qu'elles soient indiquées expressément ou non, obligatoires ou autres, y compris, sans restriction, celles qui visent la commercialisation ou l'aptitude d'utilisation.

Certains pays, états ou provinces ne permettent aucune exclusion, ni limitation suite aux dommages indirects ou consécutifs. Les limitations ou les exclusions précitées ne s'appliqueraient pas dans ces cas. Cette garantie accorde des droits juridiques et il est possible que d'autres droits soient applicables selon l'état, la province ou le pays. Moen avisera le consommateur de la procédure à suivre pour soumettre une réclamation. Il suffit d'écrire à Moen Inc. à l'adresse indiquée ci-dessous, pour expliquer le défaut, d'inclure une preuve d'achat, d'inscrire son nom, son adresse ainsi que son indicatif régional et son numéro de téléphone.



Buy it for looks. Buy it for life.®

Moen Incorporated
25300 Al Moen Drive
North Olmsted, Ohio 44070-8022
U.S.A.

Moen de Mexico, S.A. de C.V.
Carretera Saltillo-Monterrey KM 14.7
Ramos Arizpe, Coahuila
Mexico 25900

Moen Inc.
2816 Bristol Circle
Oakville, Ontario L6H 5S7
Canada

INS1923F - 7/14

©2014 Moen Incorporated