

Models/Modelos/Modèles
**P130LF, P131LF, P135LF, P135LF-W,
P136LF, P136LF-M, P138LF-M**
Series/Series/Seria

Order this RP number if your faucet code is "413763" or "501052".
Pida este número del RP si el código de su llavees "413763" o "501052".
Commandez ce nombre de RP si le code de votre robinet est «413763» ou «501052»

▲ Specify Finish
Especifique el Acabado
Précisez le Fini

Adjusting Ring
Anillo de Ajuste
Anneau de Réglage

RP77763▲
Repair Kit
Equipo/Herramientas para reparaciones
Kit de réparation

Ball Assembly
Ensamble de la Bola
Rotule

Seats & Springs
Asientos y Resortes
Sièges et Ressorts

RP72866▲
0.5 GPM (1.9 L/min)

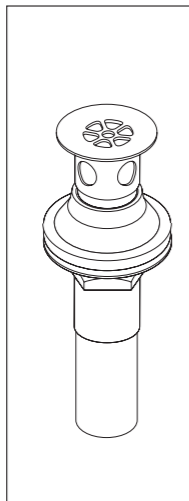
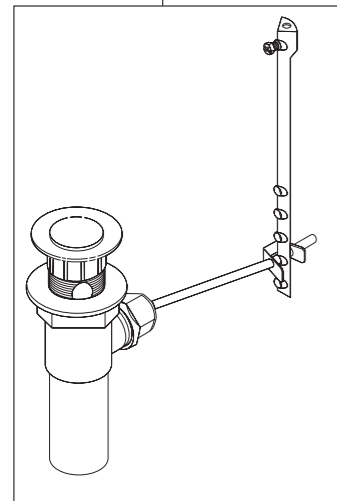
RP70195▲-1.0
1.0 GPM (3.8 L/min)

RP70195▲-1.2
1.2 GPM (4.5 L/min)

RP70195▲
1.5 GPM (5.7 L/min)
Aerator
Aireador
Aérateur

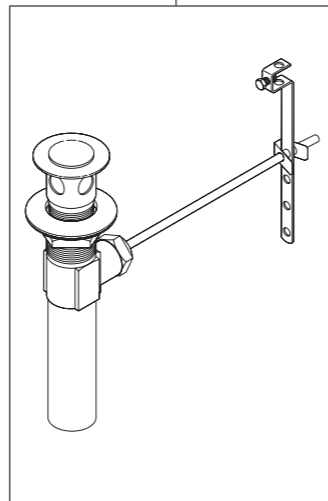
RP44122
Mounting Washers & Nuts
Arandelas de Montaje y Tuercas
Rondelles et Écrous

RP62472▲
(For model P135, P135LF-W & P136LF)
Plastic Pop-Up Assembly
(Not supplied in some models)
Ensamble del Desagüe Automático Plástico
(No proporcionadas en algunos modelos)
Renvoi Mécanique en Plastique
(Non fournis dans certains modèles)



RP60466▲
(For model P138LF-M)
Grid Strainer (with overflow holes)
Tamiz de la rejilla (con los agujeros del desbordamiento) (No proporcionadas en algunos modelos)
Tamis de grille (avec des trous de débordement) (Non fournis dans certains modèles)

RP60467▲
(For model P138LF-M)
Grid Strainer (without overflow holes)
Tamiz de la rejilla (sin agujeros del desbordamiento) (No proporcionadas en algunos modelos)
Tamis de grille (sans trous de débordement) (Non fournis dans certains modèles)



RP26533▲
(For model P136LF-M)
Metal Pop-Up Assembly Less Lift Rod
Ensamble de Metal del Desagüe Automático Menos la Barra de Alzar (No proporcionadas en algunos modelos)
Renvoi Mécanique en Métal Sans la Tige de Manoeuvre (Non fournis dans certains modèles)

The faucet code is found on the back of the body.
El código del grifo se encuentra en la parte posterior del cuerpo.
Le code du robinet se trouve à l'arrière du corps.

413763
OR
501052

RP100804
Gasket
Empaque
Joint

Models/Modelos/Modèles
**P136LF
P136LF-M
P136LF-M-0.5**
Series/Series/Seria

Order this RP number if your faucet code is "413763-A" or "501052-A".
Pida este número del RP si el código de su llavees "413763-A" o "501052-A".
Commandez ce nombre de RP si le code de votre robinet est «413763-A» ou «501052-A»

▲ Specify Finish
Especifique el Acabado
Précisez le Fini

Adjusting Ring
Anillo de Ajuste
Anneau de Réglage

RP77763▲
Repair Kit
Equipo/Herramientas para reparaciones
Kit de réparation

Ball Assembly
Ensamble de la Bola
Rotule

Seats & Springs
Asientos y Resortes
Sièges et Ressorts

RP72866▲
0.5 GPM (1.9 L/min)

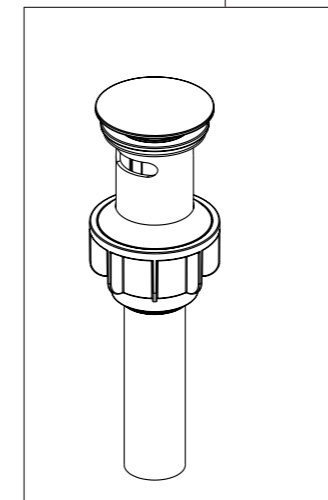
RP70195▲-1.0
1.0 GPM (3.8 L/min)

RP70195▲-1.2
1.2 GPM (4.5 L/min)

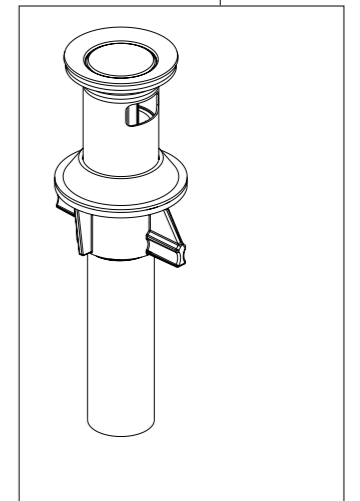
RP70195▲
1.5 GPM (5.7 L/min)
Aerator
Aireador
Aérateur

RP44122
Mounting Washers & Nuts
Arandelas de Montaje y Tuercas
Rondelles et Écrous

RP100137▲
(For model P136LF)
Plastic Push Pop-Up
Control de rebose para desagües manuales
Mécanique à poussoir avec trop-plein



RP103420▲
(For model P136LF-M & P136LF-M-0.5)
Metal Push Pop-Up
Ventana emergente de empuje de metal
Pop-up Push en métal



The faucet code is found on the back of the body.
El código del grifo se encuentra en la parte posterior del cuerpo.
Le code du robinet se trouve à l'arrière du corps.

413763-A
OR
501052-A

RP100804
Gasket
Empaque
Joint