



# ROHL

## Parts List

- A. Mounting Plate
- B. Wood Screws\*
- C. Accessory
- D. Set Screws\*

\*Qty. (x2) or (x4) as varies by product type

## Liste des pièces

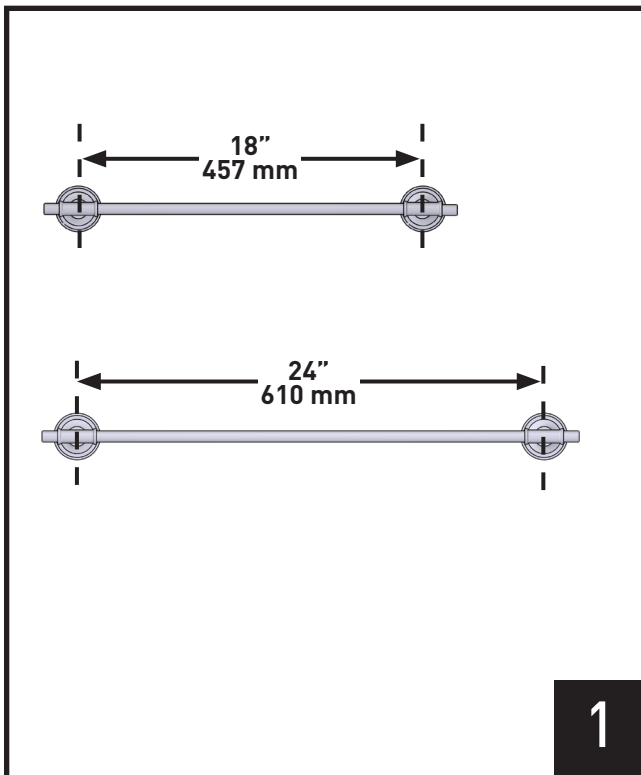
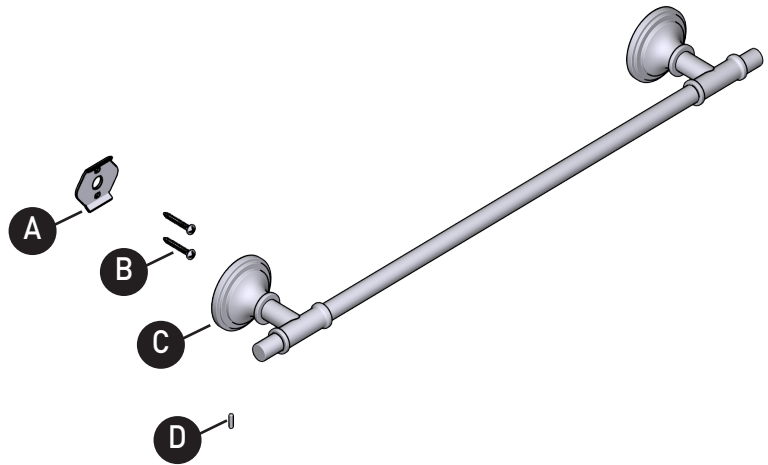
- A. Plaque de montage
- B. Vis à bois\*
- C. Accessoire
- D. Vis d'assemblage\*

\*Qté : (x2) ou (x4), selon le type de produit

## Lista de piezas

- A. Placa de montaje
- B. Tornillos para madera\*
- C. Accesorio
- D. Tornillos de fijación\*

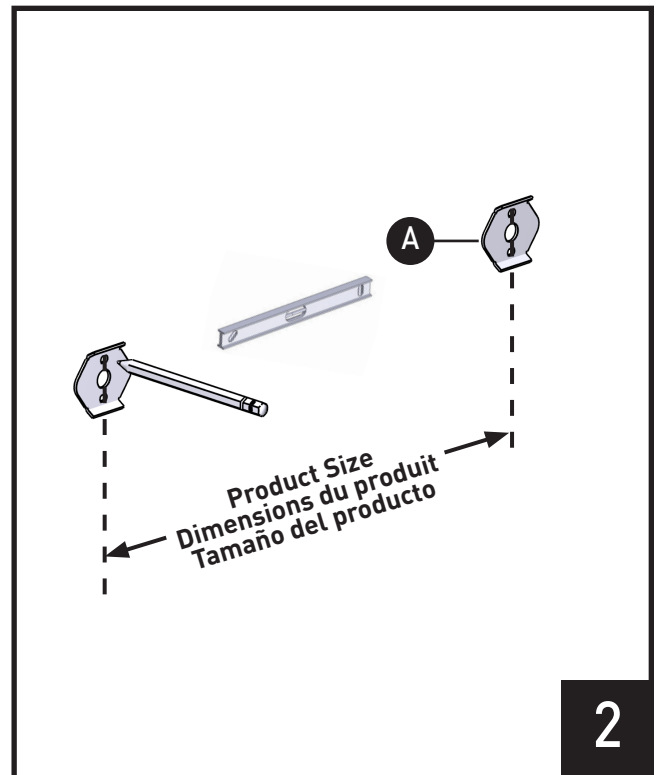
\*Cant. (x2) o (x4) ya que varía según el tipo de producto



Please reserve the installation location according to the product size.

Veuillez prévoir l'emplacement de l'installation en fonction des dimensions du produit.

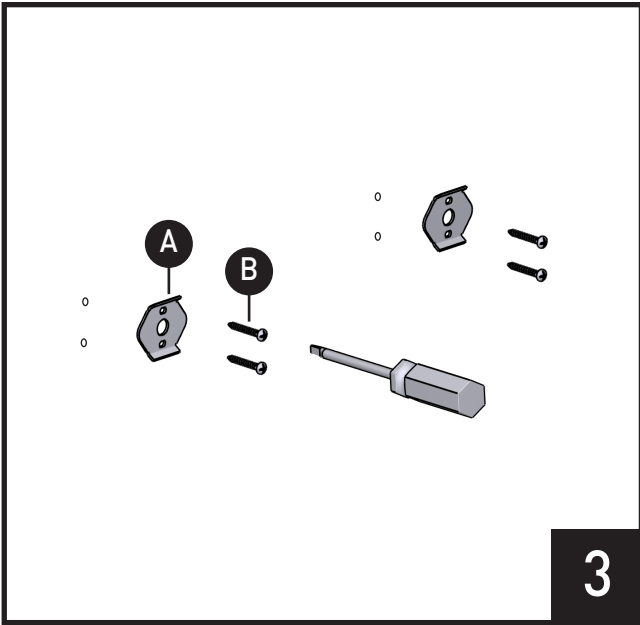
Reserve el espacio de instalación de acuerdo con el tamaño del producto.



Place the Mounting Plate **(A)** flush against wall. Mark the hole locations and drill the holes.

Placer la plaque de montage **(A)** à plat sur le mur. Marquer l'emplacement des trous et les percer.

Coloque la placa de montaje **(A)** al ras contra la pared. Marque la ubicación de los orificios y drill the holes.

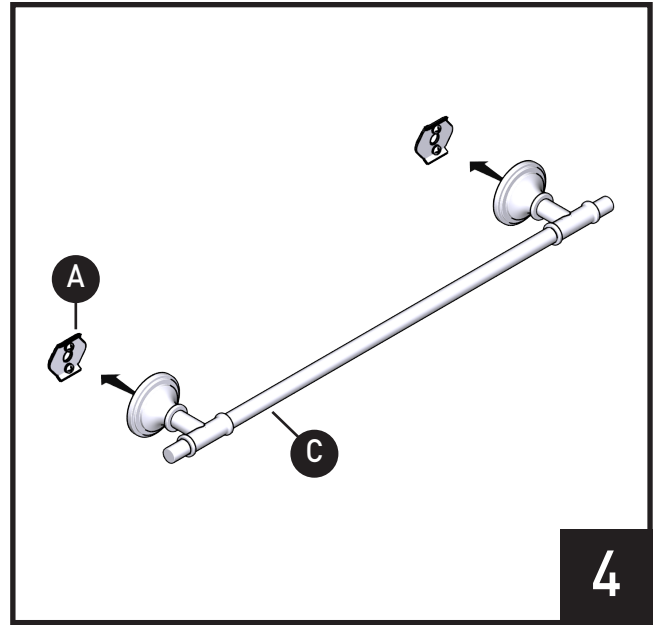


3

For wooden wall, drill 2 or 4 sets of 6mm holes at the marked locations. As shown in the figure, use Wood Screws (B) to secure the Mounting Plate (A) to the wall.

En présence d'un mur en bois, percer les deux ou quatre trous de 6 mm requis aux emplacements marqués. Comme illustré dans l'image ci-dessus, utiliser des vis à bois (B) pour fixer au mur la plaque de montage (A).

Para pared de madera, perforo 2 o 4 juegos de orificios de 6 mm en las ubicaciones marcadas. Como se muestra en la figura, use tornillos para madera (B) para fijar la placa de montaje (A) a la pared.

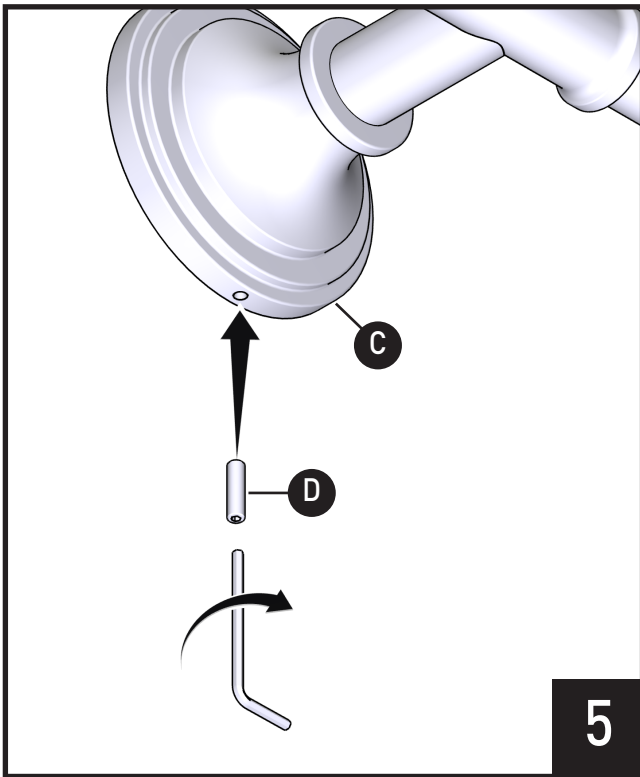


4

Install Accessory (C) onto Mounting Plate (A) until flush with wall.

Installer l'accessoire (C) sur la plaque de montage (A), de façon qu'il repose à plat sur le mur.

Instale el accesorio (C) en la placa de montaje (A) hasta que quede al ras de la pared.



5

Using a hex wrench, secure Accessory (C) with Set Screws (D).

À l'aide d'une clé hexagonale, visser les vis d'assemblage (D) dans l'accessoire pour salle de bain (C).

Usando una llave hexagonal, asegure el accesorio para baño (C) con los tornillos de fijación (D).

**For warranty or additional information, contact:**

**Si vous souhaitez obtenir de l'information supplémentaire à propos de la garantie ou de tout autre élément, communiquez avec :**  
**Para preguntas sobre la garantía o para obtener más información, favor de comunicarse con:**

U.S.A.  
houseofrohl.com/support  
1-800-777-9762

QUEBEC / MARITIMES / WESTERN CANADA  
QUÉBEC / MARITIMES / OUEST CANADIEN  
QUEBEC / MARITIMOS / CANADA OCCIDENTAL  
houseofrohl.ca/support  
1-866-473-8442

ONTARIO  
houseofrohl.ca/support  
1-800-287-5354

Riobel

PERRIN & ROWE®  
LONDON



victoria ⊕ albert®

ROHL

Schaub

EMTEK.