

DESCRIPTION

- Drain sold separately
- Rough-in valve sold separately:
 - Order RH08WM wall rough-in valve

FLOW

- 1.2 GPM/4.5 LPM at 60 PSI

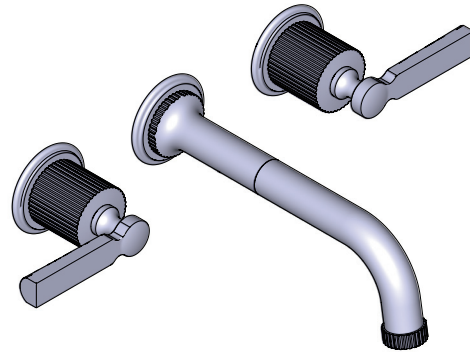
STANDARDS

- ASME A112.18.1 / CSA B125.1
- NSF 61/9 & 372: Q ≤ 1
- CEC
- ADA

WARRANTY

- Most products or parts carry "Limited Warranties" against manufacturing defects. For US customers please visit houseofrohl.com/support and for Canadian customers please visit houseofrohl.ca/support for complete product and finish warranty.

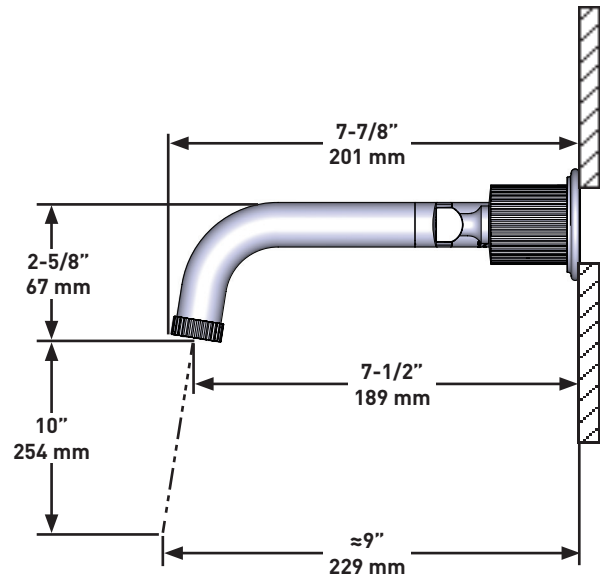
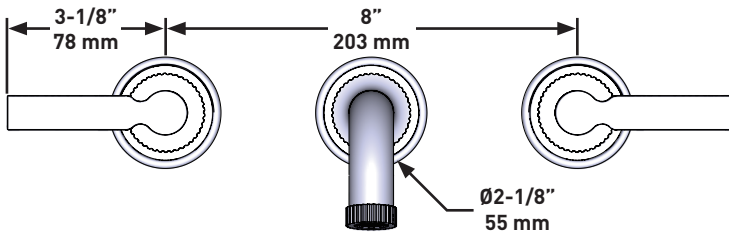
SPECIFICATIONS



APADANA™

Wall Mount Lavatory Faucet Trim

MODELS: TAD08W3LM



For warranty or additional information, contact:

U.S.A.
houseofrohl.com/support
 1-800-777-9762

QUEBEC / MARITIMES / WESTERN CANADA
 QUÉBEC / MARITIMES / OUEST CANADIEN
 QUEBEC / MARITIMOS / CANADA OCCIDENTAL
houseofrohl.ca/support
 1-866-473-8442

ONTARIO
houseofrohl.ca/support
 1-800-287-5354



DESCRIPTION

- Ensemble de drain vendu séparément
- Brut de valve vendu séparément
 - Commandez le brut de valve mural RH08WM

DÉBITS DISPONIBLES

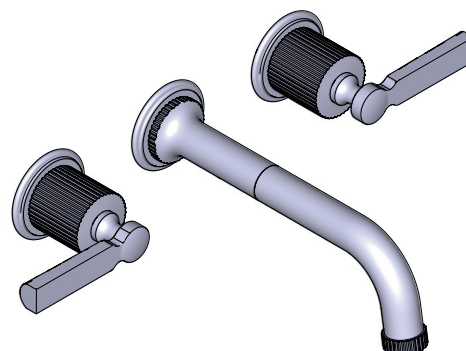
- 1.2 GPM/4.5 LPM at 60 PSI

CERTIFICATIONS

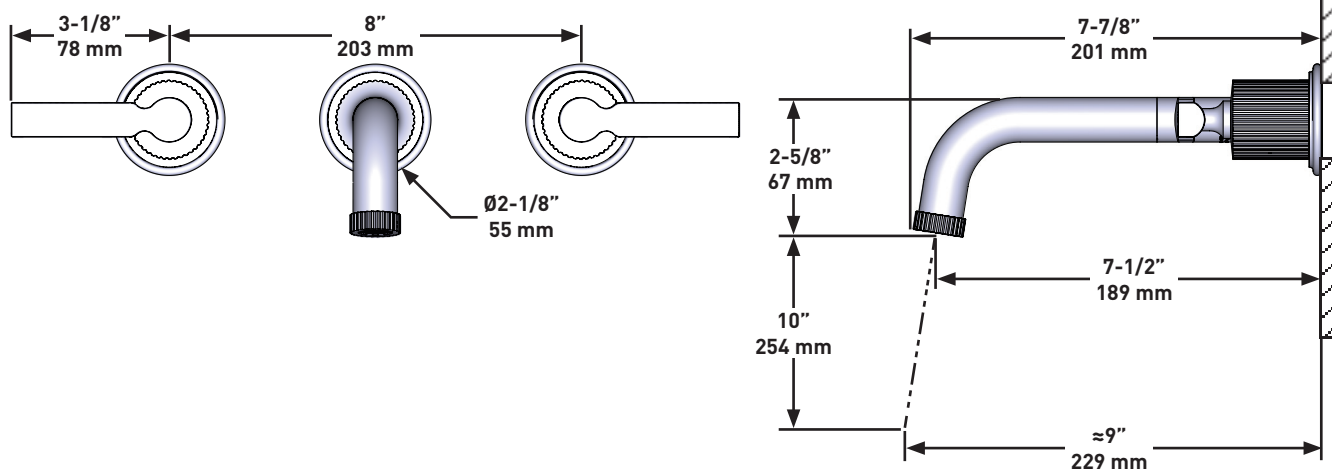
- ASME A112.18.1 / CSA B125.1
- NSF 61/9 & 372: Q ≤ 1
- CEC
- ADA

GARANTIE

- La plupart des produits ou pièces comprend des «garanties limitées» contre les défauts de fabrication. Pour les clients des États-Unis : veuillez consulter houseofrohl.com/support; Pour les clients du Canada : veuillez consulter houseofrohl.ca/support pour connaître les conditions complètes de la garantie des produits et finis.

SPÉCIFICATIONS**APADANA^{MC}**

Garniture de robinet de lavabo mural

MODÈLES : TAD08W3LM

Si vous souhaitez obtenir de l'information supplémentaire à propos de la garantie ou de tout autre élément, communiquez avec :

U.S.A.
houseofrohl.com/support
 1-800-777-9762

QUEBEC / MARITIMES / WESTERN CANADA
 QUÉBEC / MARITIMES / OUEST CANADIEN
 QUEBEC / MARITIMOS / CANADA OCCIDENTAL
houseofrohl.ca/support
 1-866-473-8442

ONTARIO
houseofrohl.ca/support
 1-800-287-5354

Riobel

PERRIN & ROWE[®]
LONDONvictoria ⊕ albert[®]

ROHL

Schaub

EMTEK.

DESCRIPCIÓN

- El desagüe se vende por separado
- La válvula de entrada se vende por separado:
 - Ordene la válvula de instalación en pared modelo RH08W

FLUJO

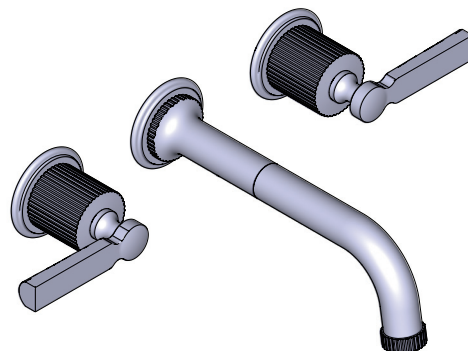
- 1.2 GPM/4.5 LPM at 60 PSI

ESTÁNDARES

- ASME A112.18.1 / CSA B125.1
- NSF 61/9 & 372: Q ≤ 1
- CEC
- ADA

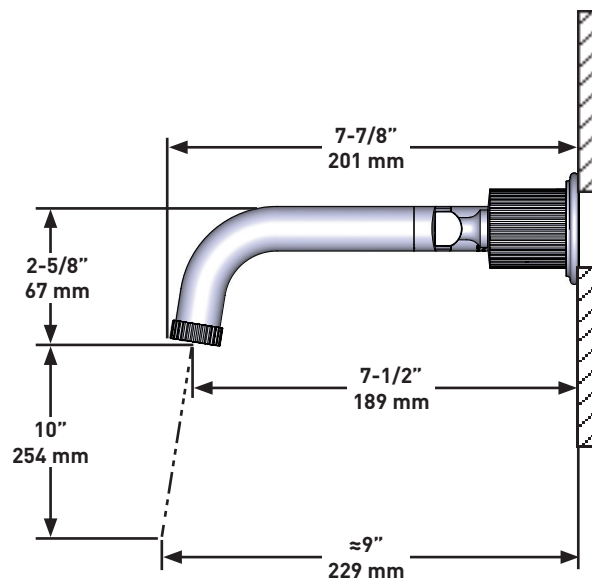
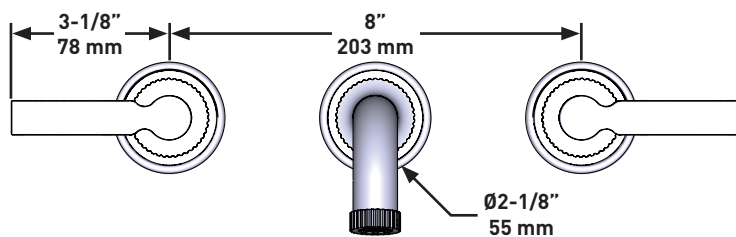
GARANTÍA

- La mayoría de los productos o piezas cuentan con "Garantías Limitadas" por defectos de fabricación. A los clientes en EE. UU. se les recomienda visitar houseofrohl.com/support y a los clientes en Canadá, houseofrohl.ca/support, para consultar las condiciones completas de la garantía de los productos y acabados.

ESPECIFICACIONES**APADANA™**

Juego de grifería para lavabo de instalación en pared

MODELOS: TAD08W3LM



Para preguntas sobre la garantía o para obtener más información, favor de comunicarse con:

U.S.A.
houseofrohl.com/support
 1-800-777-9762

QUEBEC / MARITIMES / WESTERN CANADA
 QUÉBEC / MARITIMES / OUEST CANADIEN
 QUEBEC / MARITIMOS / CANADA OCCIDENTAL
houseofrohl.ca/support
 1-866-473-8442

ONTARIO
houseofrohl.ca/support
 1-800-287-5354

Riobel

PERRIN & ROWE
 LONDON



victoria ⊕ albert®

ROHL

Schaub

EMTEK.