

DESCRIPTION

- Volume control or diverter only
- Rough-in valve sold separately. Select one:
 - Order R1040R 3/4" volume control rough-in valve
 - Order R1062B0 4-port, 3-way dedicated diverter rough-in valve

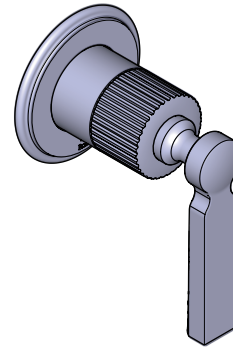
STANDARDS

- ASME A112.18.1 / CSA B125.1
- ADA

WARRANTY

- Most products or parts carry "Limited Warranties" against manufacturing defects. For US customers please visit houseofrohl.com/support and for Canadian customers please visit houseofrohl.ca/support for complete product and finish warranty.

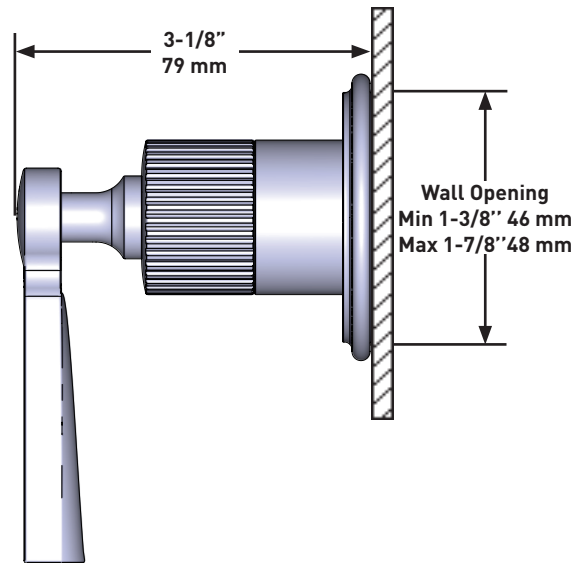
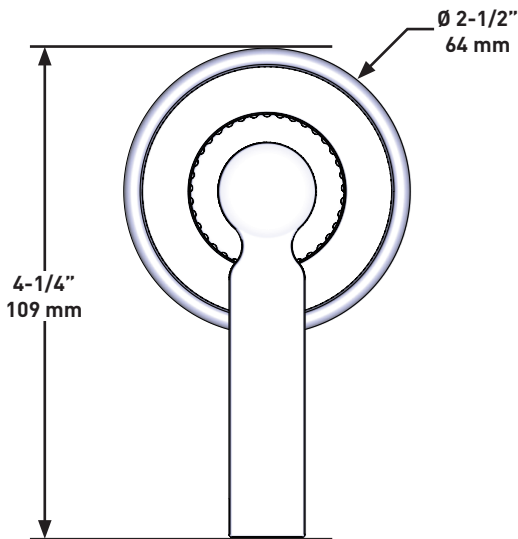
SPECIFICATIONS



APADANA™

Trim for Volume Control and Diverter

MODELS: TAD18W1LM



For warranty or additional information, contact:

U.S.A.
houseofrohl.com/support
 1-800-777-9762

QUEBEC / MARITIMES / WESTERN CANADA
 QUÉBEC / MARITIMES / OUEST CANADIEN
 QUEBEC / MARITIMOS / CANADA OCCIDENTAL
houseofrohl.ca/support
 1-866-473-8442

ONTARIO
houseofrohl.ca/support
 1-800-287-5354



DESCRIPTION

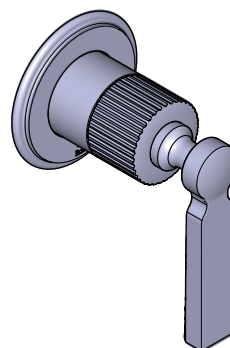
- Contrôle de volume ou déviateur seulement
- Brut de valve vendu séparément. Sélectionnez-en un :
 - Commandez le brut de valve de contrôle de volume 3/4" R1040R
 - Commandez le brut de valve à déviateur dédié à 4 voies et 3 voies R1062B0

CERTIFICATIONS

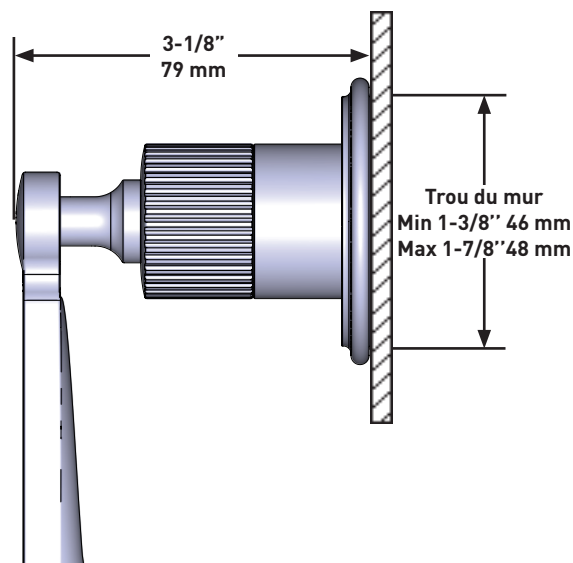
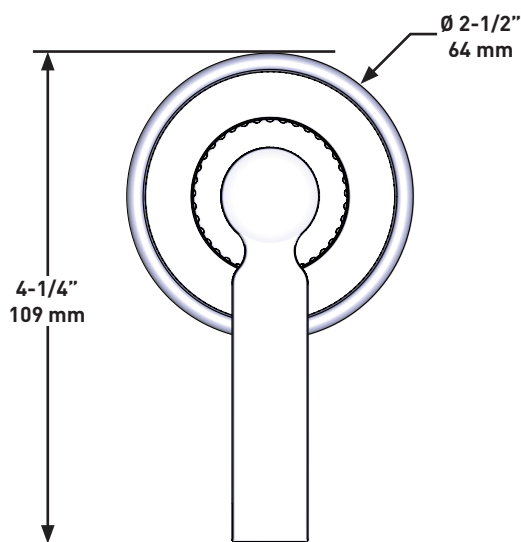
- ASME A112.18.1 / CSA B125.1
- ADA

GARANTIE

- La plupart des produits ou pièces comprend des «garanties limitées» contre les défauts de fabrication. Pour les clients des États-Unis : veuillez consulter houseofrohl.com/support; Pour les clients du Canada : veuillez consulter houseofrohl.ca/support pour connaître les conditions complètes de la garantie des produits et finis.

SPÉCIFICATIONS**APADANA^{MC}**

Garniture pour contrôle de volume et déviateur

MODÈLES : TAD18W1LM

Si vous souhaitez obtenir de l'information supplémentaire à propos de la garantie ou de tout autre élément, communiquez avec :

U.S.A.
houseofrohl.com/support
 1-800-777-9762

QUEBEC / MARITIMES / WESTERN CANADA
 QUÉBEC / MARITIMES / OUEST CANADIEN
 QUEBEC / MARITIMOS / CANADA OCCIDENTAL
houseofrohl.ca/support
 1-866-473-8442

ONTARIO
houseofrohl.ca/support
 1-800-287-5354

Riobel




victoria ⊕ albert®

ROHL

Schaub

EMTEK.

DESCRIPCIÓN

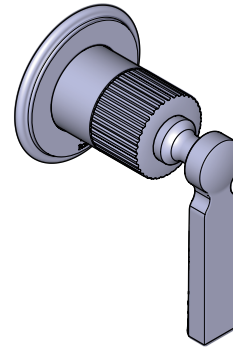
- Control de volumen o solo desviador
- La válvula de instalación se vende por separado. Seleccione una opción:
 - Ordene la válvula de instalación de control de volumen de 3/4" R1040R
 - Ordene la válvula de instalación de desviador dedicado de 3 vías y 4 puertos R1062B0

ESTÁNDARES

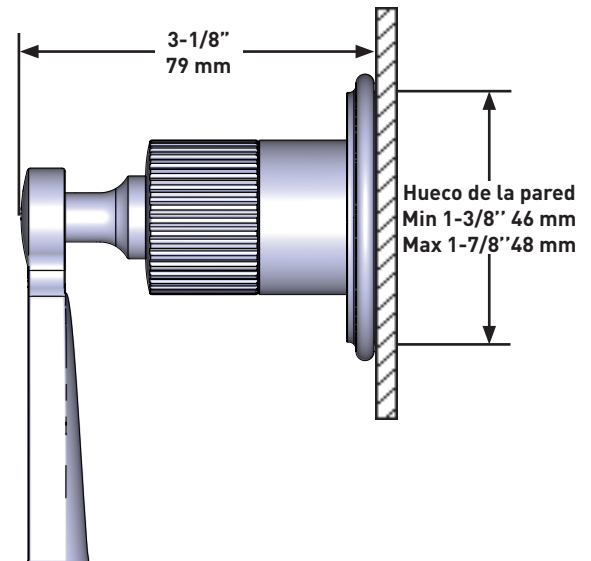
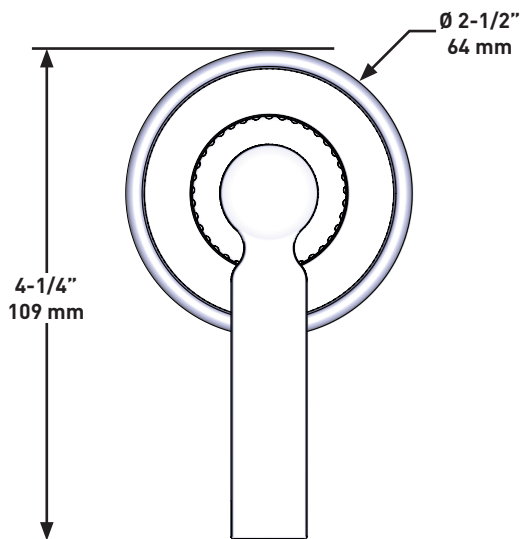
- ASME A112.18.1 / CSA B125.1
- ADA

GARANTÍA

- La mayoría de los productos o piezas cuentan con "Garantías Limitadas" por defectos de fabricación. A los clientes en EE. UU. se les recomienda visitar houseofrohl.com/support y a los clientes en Canadá, houseofrohl.ca/support, para consultar las condiciones completas de la garantía de los productos y acabados.

ESPECIFICACIONES**APADANA™**

Control de volumen o solo desviador

MODELOS: TAD18W1LM

Para preguntas sobre la garantía o para obtener más información, favor de comunicarse con:

U.S.A.
houseofrohl.com/support
 1-800-777-9762

QUEBEC / MARITIMES / WESTERN CANADA
 QUÉBEC / MARITIMES / OUEST CANADIEN
 QUEBEC / MARITIMOS / CANADA OCCIDENTAL
houseofrohl.ca/support
 1-866-473-8442

ONTARIO
houseofrohl.ca/support
 1-800-287-5354

Riobel

PERRIN & ROWE
LONDON

victoria ⊕ albert®

ROHL

Schaub

EMTEK.