

Record your model number below for future reference:
Consigner le numéro de modèle ci-dessous pour toute référence ultérieure:
Anote abajo su número de modelo para referencia futura:

WARNING: Risk of personal injury.
Unless properly installed, the grab bar may not adequately support the weight of the user. Mount the brackets to backing or studs.
ADVERTISSEMENT: Risque de blessures.
À moins qu'elle ne soit installée correctement, la barre d'appui ne pourra pas supporter le poids de l'utilisateur de manière adéquate. Monter les supports sur le renforcement ou les montants.
ADVERTENCIA: Riesgo de lesiones personales.
Si no se instala correctamente, la agarradera no podrá soportar adecuadamente el peso del usuario. Monte los soportes al refuerzo o a los postes de madera.

WARNING: Risk of property damage.
Water behind the finished surface will cause damage. Apply silicone sealant into the drilled holes before securing the grab bar.
ADVERTISSEMENT: Risque de dommages matériels.
La présence d'eau à l'arrière de la surface finie créera des dommages. Appliquer du mastic d'étanchéité à la silicone dans les trous percés avant de sécuriser la barre d'appui en place.
ADVERTENCIA: Riesgo de daños a la propiedad.
El agua detrás de la superficie acabada causará daños. Aplique sellador de silicona en los orificios taladrados antes de fijar la agarradera.

STERLING Age-in-Place Surrounds: Obtain backer board locations from the specification sheet for your model.
Perois adaptées pour tous les âges STERLING: Obtenir les emplacements des plaques d'appui dans la fiche de spécifications pour le modèle en question.
Paredes circundantes para edad avanzada STERLING: Obtenga las ubicaciones de las tablas de refuerzo en la hoja de especificaciones de su modelo.

STERLING non-Age-in-Place Surrounds: Refer to Age-in-Place specification sheet for backer board locations. Use solid 3/4" (19 mm) pine boards.
Perois non adaptées pour tous les âges STERLING: Consulter la fiche de spécifications sur les adaptations selon l'âge pour les emplacements des plaques d'appui. Utiliser des planches en pin massif de 3/4" (19 mm).
Paredes circundantes no para edad avanzada STERLING: Consulte la ubicación para las tablas de soporte en la hoja de especificaciones para edad avanzada. Use tablas de pino sólidas de 3/4" (19 mm).

STERLING non-Age-in-Place Surrounds: Pre-fit and mount the backer boards using 100% silicone sealant.
Perois non adaptées pour tous les âges STERLING: Pré-ajuster et monter les plaques d'appui avec un mastic d'étanchéité à la silicone à 100%.
Paredes circundantes no para edad avanzada STERLING: Pruebe y monte las tablas de refuerzo utilizando sellador 100% de silicona.

STERLING non-Age-in-Place Surrounds: Allow the sealant to cure according to the sealant manufacturer's specifications before drilling or mounting the grab bars.
Perois non adaptées pour tous les âges STERLING: Laisser prendre le mastic d'étanchéité selon les instructions du fabricant du mastic avant de percer ou de monter les barres d'appui.
Paredes circundantes no para edad avanzada STERLING: Deje que el sellador se seque según las especificaciones del fabricante del sellador antes de taladrar o montar las agarraderas.

Other Wall Surrounds: Refer to the wall surround manufacturer's instructions for backer board installations.
Autres parois avoisinantes: Se reporter aux instructions du fabricant de la paroi pour les installations des plaques d'appui.
Otras paredes circundantes: Consulte las instrucciones del fabricante de las paredes circundantes para la instalación de las tablas de refuerzo.

Straight Bar/Barre droite/Barra recta

A	B
80001012 12-1/4" (311 mm)	8" (203 mm) – 9-1/2" (241 mm)
80001018 18-1/4" (464 mm)	12" (305 mm) – 15-1/2" (394 mm)
80001024 24-1/4" (616 mm)	16" (406 mm) – 21-1/2" (546 mm)
80011032 32-1/4" (826 mm)	21" (533 mm) – 29-1/2" (749 mm)
80001036 36-1/4" (921 mm)	24" (610 mm) – 33-1/2" (851 mm)

STERLING Curved Walls Only Murs STERLING courbés seulement Solo paredes curvadas STERLING

A	B
80012222 22-1/4" (565 mm)	15-1/2" (394 mm)
80012031 28-1/4" (718 mm)	21-3/4" (552 mm)
80012134 33-7/8" (860 mm)	21-3/4" (552 mm)

Back Wall/Mur arrière/ Pared posterior

Series/Série/Serie	C	D
7114, 7124 (80011032)	28-1/4" (718 mm)	16-1/2" (419 mm)
7115, 7116, 7229 (80012134)	21-3/4" (552 mm)	12-1/2" (318 mm)
7226, 7227 (80012031)	21-3/4" (552 mm)	32-3/4" (832 mm)
7228 (80012222)	15-1/2" (394 mm)	12-1/2" (318 mm)

End Wall/Mur d'extrémité/ Pared lateral

Series/Série/Serie	E
7114, 7124 (80001024)	25" (635 mm)
7115, 7116, 7228, 7229 (80001024)	20-5/8" (524 mm)
7224, 7225, 7226, 7227 (80001024)	36-1/2" (927 mm)

1 Determine the grab bar location, orientation, and bracket alignment.
Déterminer l'emplacement, l'orientation et l'alignement des supports des barres d'appui.
Determine la ubicación y orientación de la agarradera y la alineación de los soportes.

When possible, align the bracket holes with the studs.
Lorsque possible, aligner les trous du support sur les montants.
Cuando sea posible alinee los orificios de los soportes a los postes de madera.

2 If the brackets do not align with studs, install a 1x6 board at the grab bar location.
Si les supports ne sont pas alignés avec les montants, installer une planche de 1x6 à l'emplacement de la barre d'appui.
Si los soportes no quedan alineados a los postes de madera, instale una tabla de 1x6 en la ubicación de la agarradera.

3 Draw a line at the grab bar location. Ensure the line is level.
Marquer une ligne à l'emplacement de la barre d'appui. S'assurer que la ligne est nivelée.
Trace una línea en la ubicación de la agarradera. Asegúrese de que la línea esté nivelada.

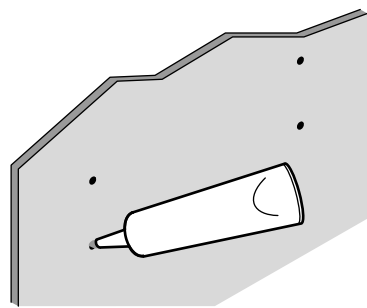
4 Measure and mark the holes 1" (25 mm) above and below the line.
Mesurer et marquer les trous à 1" (25 mm) au-dessus et au dessous de la ligne.
Mida y marque los orificios 1" (25 mm) arriba y abajo de la línea.

5 Use a bracket to verify the marked hole locations.
Utiliser un support pour vérifier les emplacements des trous marqués.
Utilice un soporte para verificar los lugares de los orificios marcados.

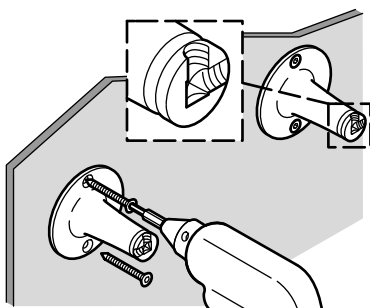
6 Ceramic Tile: Drill 1/4" starter holes. Do not drill into the backing!
Carreaux de céramique: Percer des trous de départ de 1/4". Ne pas percer dans le renfort!
Azulejo de cerámica: Taladre los orificios guía de 1/4". ¡No taladre en el refuerzo!

7 Other Installations: Drill 1/8" pilot holes.
Autres installations: Percer des trous pilotes de 1/8".
Otras instalaciones: Taladre los orificios guía de 1/8".

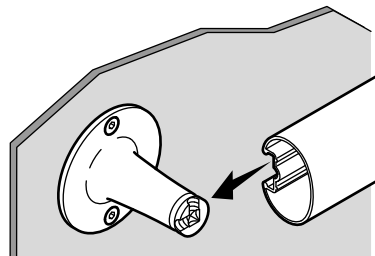
8 Apply 100% silicone sealant into and around the drilled holes.
Appliquer du mastic d'étanchéité à la silicone à 100% dans les trous percés et autour de ceux-ci.
Aplique sellador 100% de silicona en y alrededor de los orificios taladrados.



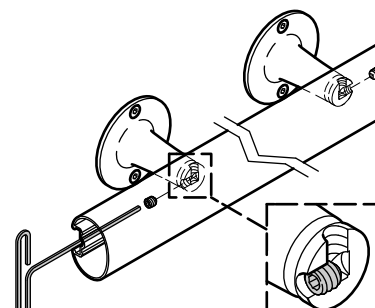
9 Secure each bracket with the screws. Ensure the notches face outward.
Sécuriser chaque support avec les vis. S'assurer que les encoches sont tournées vers l'extérieur.
Fije cada soporte con los tornillos. Asegúrese de que las muescas queden hacia fuera.



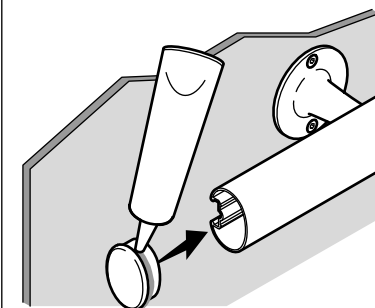
10 Slide the bar onto both brackets and center the bar.
Faire glisser la barre sur les deux supports et centrer celle-ci.
Deslice la barra en ambos soportes y centre la barra.



11 Fully tighten each setscrew into the notch. Verify that the bar is secure.
Complètement serrer chaque vis d'arrêt dans l'encoche. Vérifier que la barre est bien sécurisée.
Apriete bien cada tornillo de fijación en la muesca. Verifique que la agarradera quede fija.



12 Use silicone sealant to secure the end caps. Remove excess sealant.
Utiliser du mastic d'étanchéité à la silicone pour sécuriser les capuchons d'extrémité en place. Retirer tout excédent de mastic.
Utilice sellador de silicona para fijar las tapas de los extremos. Limpie el exceso de sellador.



SERVICE PARTS

For service parts information, visit www.SterlingPlumbing.com.

For care and cleaning and other information go to www.SterlingPlumbing.com.

WARRANTY

Grab Bars Made of Aluminum Bathing Fixtures - 10 YEARS LIMITED RESIDENTIAL / 3 YEARS LIMITED COMMERCIAL

Grab Bars made of aluminum are warranted to be free of manufacturing defects for 10 years from the date of sale when grab bars are used in residential (owner-occupied) buildings, or for 3 years from the date of sale when used in commercial (hotels, motels, rental property) buildings.

Kohler Co. will, at its election, repair, rectify or replace a fixture when Kohler Co.'s inspection discloses any such defects occurring in normal usage within the time period of coverage stated above. Kohler Co. is not responsible for removal or installation costs where replacement is indicated. Damages due to improper handling, installation or maintenance are not considered manufacturing defects and are not covered by this warranty. This warranty is valid for the original, consumer purchaser only.

To obtain warranty service, contact Sterling, either through your plumbing contractor, home center, wholesaler or dealer, or by calling or writing Sterling, Consumer Services, 444 Highland Drive, Kohler, Wisconsin 53044, 1-800-783-7546.

TO THE EXTENT PERMITTED BY LAW, ALL IMPLIED WARRANTIES INCLUDING THOSE OF MERCHANTABILITY AND FITNESS FOR A PARTICULAR PURPOSE ARE HEREBY DISCLAIMED. KOHLER CO. AND SELLER HEREBY DISCLAIM ANY LIABILITY FOR SPECIAL, INCIDENTAL, OR CONSEQUENTIAL DAMAGES. Some states/provinces do not allow limitations on how long an implied warranty lasts, or the exclusion or limitation of special, incidental or consequential damages, so these limitations and exclusions may not apply to you. This warranty gives you specific legal rights. You may have other rights which vary from state/province to state/province.

This is the exclusive written warranty for Kohler Co.

PIÈCES DE RECHANGE

Pour tout renseignement sur les pièces de rechange, visiter www.SterlingPlumbing.com.

Pour obtenir de l'information sur l'entretien et le nettoyage et de l'information supplémentaire, consulter le site: www.SterlingPlumbing.com.

GARANTIE

Barres d'appui fabriquées en aluminium Appareils sanitaires - GARANTIE RÉSIDENNELLE LIMITÉE DE 10 ANS / GARANTIE COMMERCIALE LIMITÉE DE 3 ANS

Les barres d'appui en aluminium sont garanties contre tout vice de fabrication pendant 10 ans à partir de la date d'achat, lorsqu'elles sont utilisées dans des bâtiments résidentiels (domicile occupé par le propriétaire), ou pendant 3 ans à partir d'achat, si elles sont utilisées dans des établissements commerciaux (hôtels, motels, maisons de location).

Si un vice est découvert au cours d'une utilisation normale, Kohler Co. choisira, à sa discrétion, la réparation, le remplacement ou la rectification de l'appareil, après inspection par Kohler Co. durant la période susmentionnée. Si le remplacement est nécessaire, Kohler Co. n'est pas responsable des frais d'enlèvement ou d'installation. Les dommages causés par une manipulation incorrecte, une installation erronée ou un entretien non adéquat ne sont pas considérés comme étant des vices de fabrication, et ne sont pas couverts par la présente garantie. Cette garantie est valide pour l'acquéreur d'origine uniquement.

Pour obtenir le service de garantie, contacter Sterling, par l'intermédiaire du plombier, centre de rénovation, revendeur ou distributeur ou bien par écrit à l'adresse suivante Sterling, Consumer Services, 444 Highland Drive, Kohler, Wisconsin 53044, 1-800-783-7546.

DANS LA MESURE PRÉVUE PAR LA LOI, TOUTES LES GARANTIES TACITES, Y COMPRIS CELLES DE COMMERCIALITÉ ET D'ADAPTATION À UN USAGE PARTICULIER, SONT PAR LA PRÉSENTE REJETÉES. KOHLER CO. ET LE REVENDEUR DÉCLINENT PAR LES PRÉSENTES TOUTE RESPONSABILITÉ EN CAS DE DOMMAGES PARTICULIERS, ACCESSOIRES OU INDIRECTS. Certains états et provinces ne permettent pas de limite sur la durée de la garantie tacite, ni l'exclusion ou la limite des dommages particuliers, accessoires ou indirects, et, par conséquent, lesdites limites et exclusions peuvent ne pas s'appliquer à votre cas. Cette garantie vous donne des droits juridiques particuliers. Vous pouvez également avoir d'autres droits qui varient d'un État ou d'une province à l'autre.

Ceci constitue la garantie écrite exclusive de Kohler Co.

PIEZAS DE REPUESTO

Para consultar información sobre piezas de repuesto, visite www.SterlingPlumbing.com.

Para el cuidado y la limpieza y otra información visite: www.SterlingPlumbing.com.

GARANTÍA

Agarraderas hechas de aluminio Unidades de baño - LIMITADA DE 10 AÑOS PARA USO RESIDENCIAL / LIMITADA DE 3 AÑOS PARA USO COMERCIAL

Se garantiza que las agarraderas hechas de aluminio están libres de defectos de fabricación por un periodo de 10 años a partir de la fecha de venta, en el caso de uso residencial (ocupada por el propietario), o por un periodo de 3 años a partir de la fecha de venta, en el caso de unidades de uso comercial (hoteles, moteles, propiedades de alquiler).

Kohler Co., a su criterio, reparará, rectificará o reemplazará una unidad en los casos en que la inspección realizada por Kohler Co. determine que dichos defectos ocurrieron durante el uso normal dentro del periodo de cobertura indicado anteriormente. Kohler Co. no se hace responsable de costos de desinstalación o instalación donde se reemplace el producto. Los daños que resulten de errores de manejo, instalación o mantenimiento inadecuado no serán considerados como defectos de fabricación y no estarán cubiertos por esta garantía. Esta garantía es válida únicamente para el comprador consumidor original.

Para obtener el servicio de garantía, comuníquese con Sterling, a través de su contratista de plomería, centro de remodelación, mayorista o distribuidor, o llame o escriba a Sterling, Consumer Services, 444 Highland Drive, Kohler, Wisconsin 53044, 1-800-783-7546.

EN LA MEDIDA QUE LA LEY LO PERMITA, POR MEDIO DE LA PRESENTE SE DESCARGA RESPONSABILIDAD DE TODA GARANTÍA IMPLÍCITA, INCLUIDA LA DE COMERCIALIZACIÓN E IDONEIDAD PARA UN USO DETERMINADO. KOHLER CO. Y EL VENDEDOR POR MEDIO DE LA PRESENTE DESCARGAN TODA RESPONSABILIDAD POR CONCEPTO DE DAÑOS PARTICULARES, INCIDENTALES O INDIRECTOS. Algunos estados/provincias no permiten limitaciones en cuanto a la duración de una garantía implícita o a la exclusión o limitación de daños particulares, incidentales o indirectos, por lo que estas limitaciones y exclusiones pueden no aplicar a su caso. Esta garantía le otorga ciertos derechos legales específicos. Además, usted puede tener otros derechos que varían de estado a estado y provincia a provincia.

Esta es la garantía exclusiva por escrito de Kohler Co.