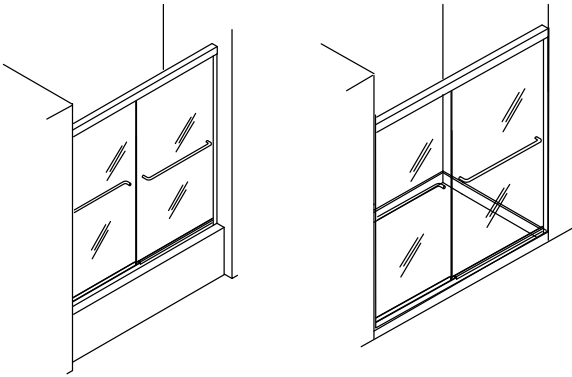


1204884-2-E



Sliding Bath Doors

Sliding Shower Doors

USA/Canada: 1-800-STERLING (1-800-783-7546)
México: 001-877-680-1310 SterlingPlumbing.com

Critical Information!
Read Before Installation!

- WARNING: Risk of serious injury.** Damage prior to installation can result in glass shattering. Inspect the glass and all parts for damage before installation.
- WARNING: Risk of serious injury.** Improper installation can result in glass shattering. Follow all installation instructions.
- WARNING: Risk of serious injury.** Do not cut tempered glass. Tempered glass will shatter if cut.
- WARNING: Risk of serious injury.** Shower door and side panels can shatter. Regularly inspect the glass and all parts for damage, missing, or loose parts.
- WARNING: Risk of serious injury.** Always wear safety glasses while cutting and drilling.

IMPORTANT! Do not touch the edges of the tempered glass with tools or any other hard objects. Do not set the unframed tempered glass directly on the floor or any hard surface.

IMPORTANT! Leave this manual for the end user.

Read these instructions before installing or using this product.

IMPORTANT! Do not cut the top track the same length as the bottom track.

NOTICE: The warranty does not apply to a product that has been modified or altered in a manner other than as expressly permitted in the Installation and Care Guide.

Walls must be within 3/8" (10 mm) of plumb.

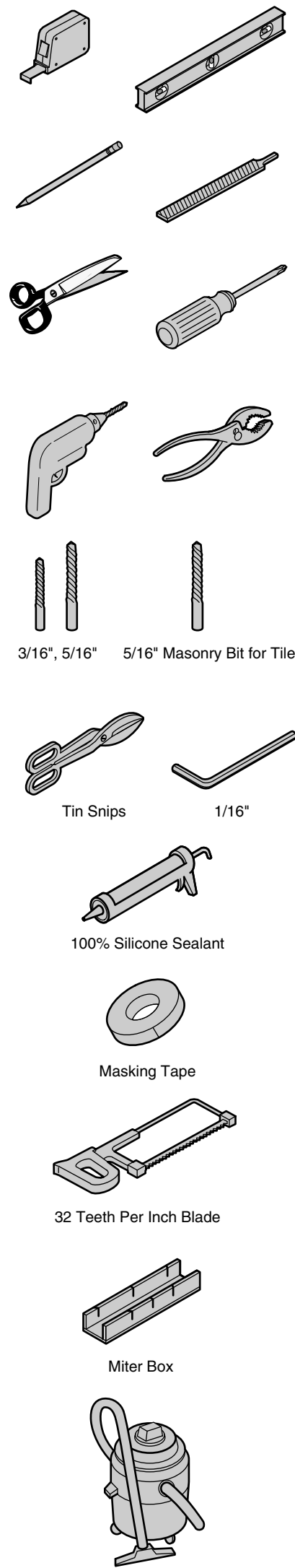
Cover the drain with tape to avoid loss of small parts.

Follow the silicone sealant manufacturer's instructions for application and curing time.

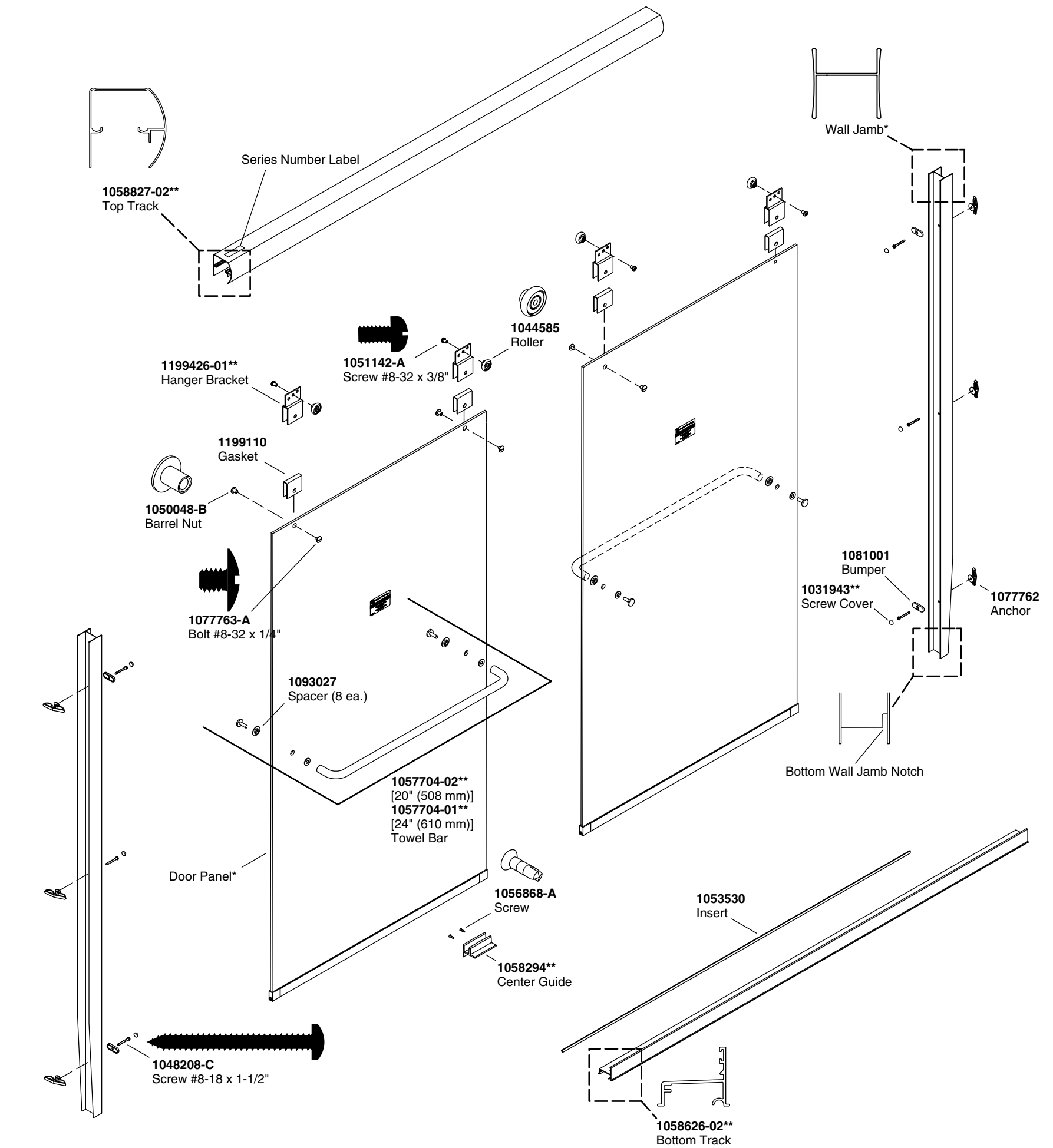
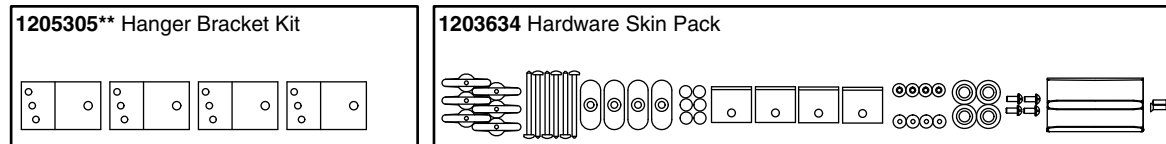
To watch this installation online, visit the product page at www.sterlingplumbing.com.

For care and cleaning and other information; visit www.sterlingplumbing.com/care-and-cleaning.

Required Tools



Parts Identification



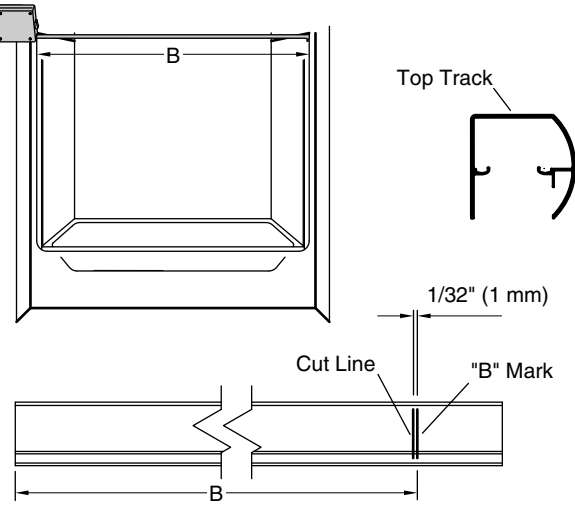
*Need help? Contact the STERLING Customer Care Center at 1-800-STERLING (1-800-783-7546).
For service parts information, care and cleaning, and other information, visit www.sterlingplumbing.com
**Finish/color code must be specified when ordering.
Retain this document for future servicing.
Record model number from box for reference.
Model Number: _____

Read and follow all instructions.

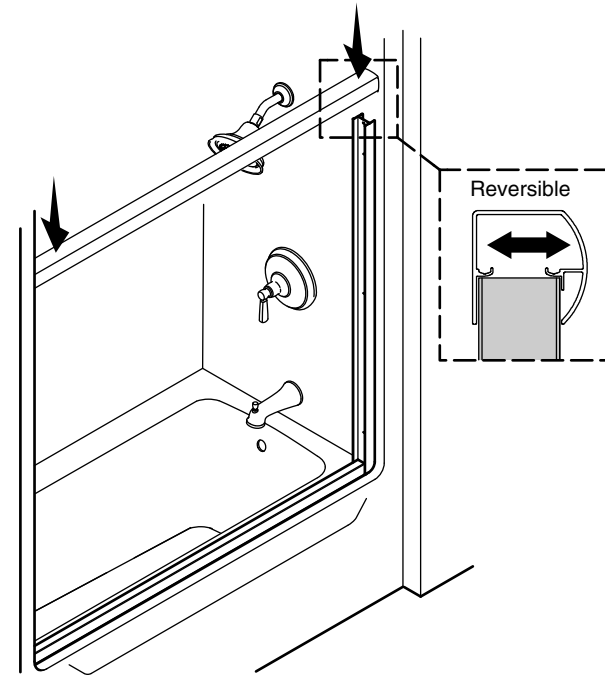
- 1** Slide the notched end of the insert into the groove and pull the notch to the end of the bottom track. Trim the insert to be flush with the bottom track.
- 2** Measure distance "A." Subtract 1/4" (6 mm) or the width of a number 2 pencil from "A" and cut the bottom track.
- 3** Position the bottom track on the center of the ledge. If needed, file the ends to match the corners.
- 4** Center the bottom track on the ledge with the leg to the outside. Tape the bottom track in place and mark the position.
- 5** **IMPORTANT!** The bottom track and wall jamb must sit flat against the shower ledge and the wall. If needed, trim and file the wall jamb. Use a coin to match and to transfer the corner radius of the shower to the wall jamb.
- 6** Position the wall jambs over the bottom track. Plumb both wall jambs. Mark the screw holes.
- 7** Remove the wall jambs. Drill 5/16" holes into the walls and insert the anchors.
- 8** Apply silicone sealant in the groove on the underside of the bottom track. Secure the bottom track to the ledge along the marked location.
- 9** Reposition both wall jambs. Secure the wall jambs with screws. Attach a bumper at the top and bottom locations.
- 10** Check the bumpers for the correct horizontal alignment with the wall jambs.

1204884-2-E

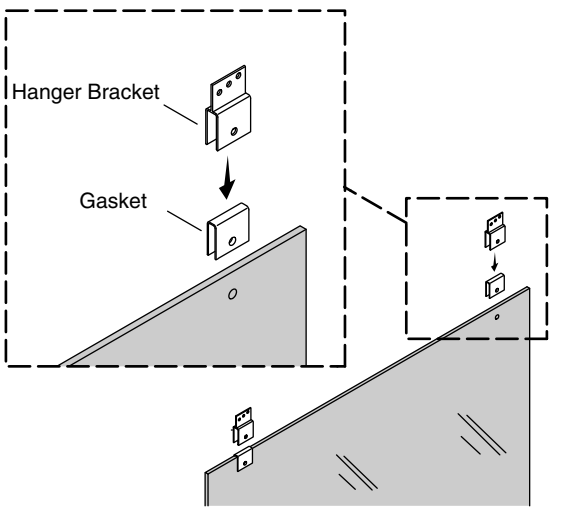
11 Measure distance "B" above the wall jambs. Subtract 1/32" (1 mm) or the width of a saw blade from "B." Mark and cut the top track.



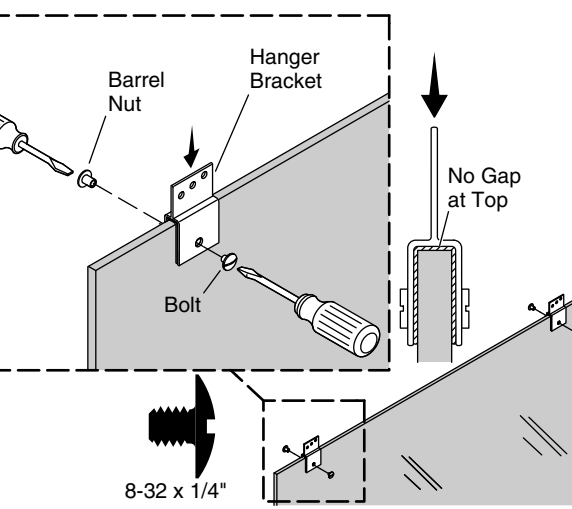
12 Position the top track over the wall jambs. Either side of the top track may face out.



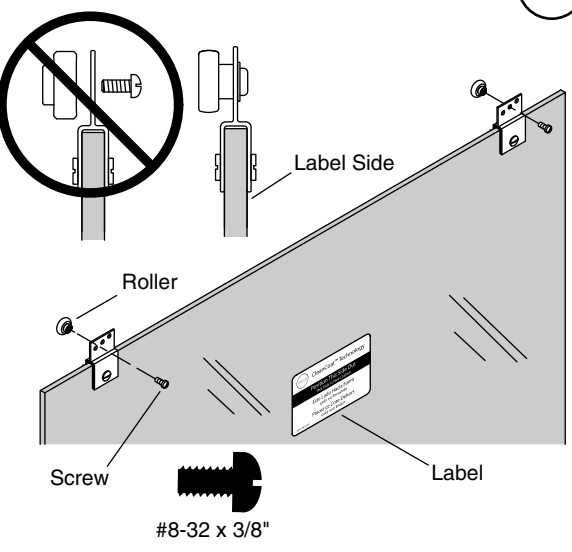
13 For both doors, slide a gasket over the top of the glass panel and into each mounting hole. Press the hanger bracket over the gasket and align the hanger brackets with the mounting holes.



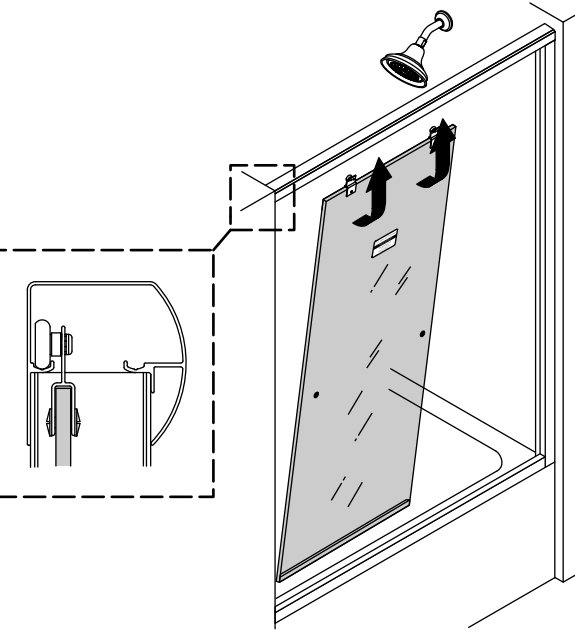
14 While pressing downward on the hanger brackets, use screwdrivers to thread the bolt into the barrel nut. Tighten until the hanger brackets are secured firmly in place.



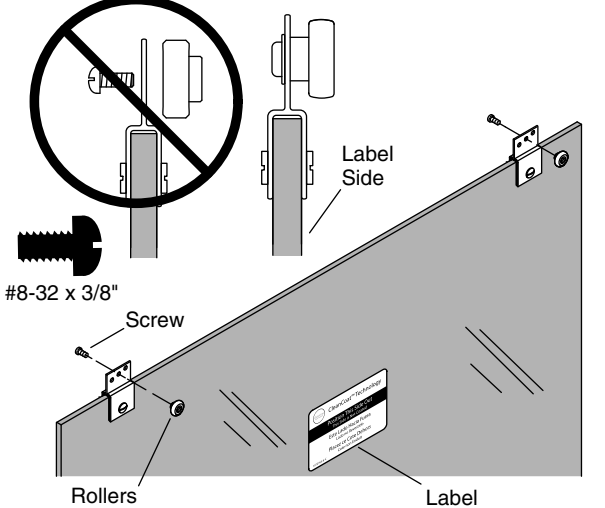
15 On the inside panel, assemble a roller to the middle hole of each hanger bracket. Install the rollers on the side of the door panel that is opposite the label.



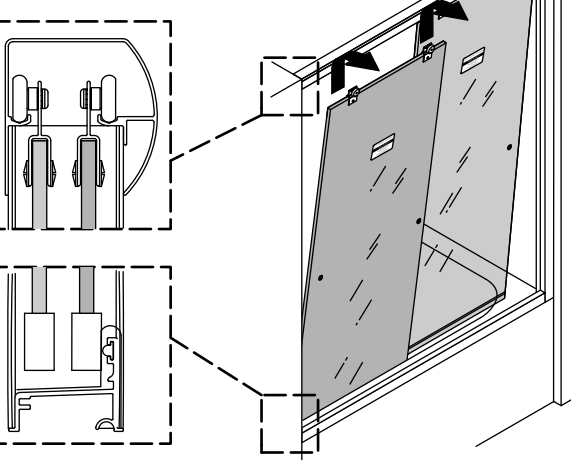
16 Lift the inside panel onto the inside track. The label faces the outside of the shower.



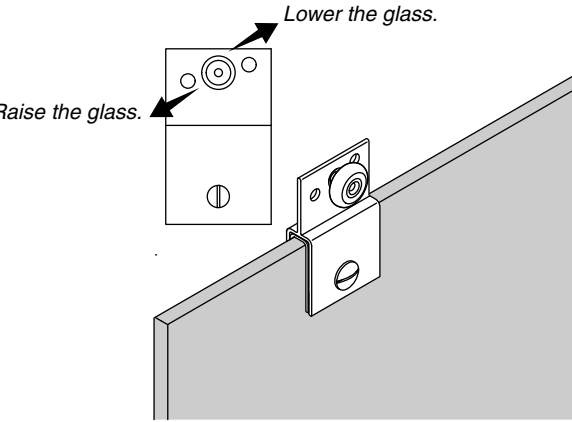
17 On the outside panel, assemble a roller to the middle hole of each hanger bracket. Place the rollers on the same side of the door panel as the label.



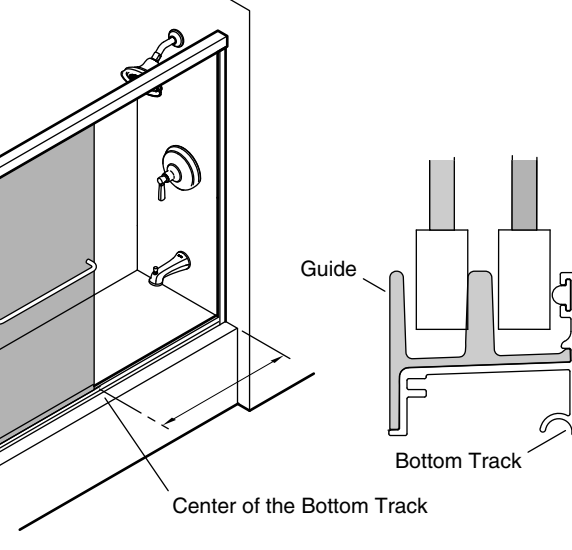
18 Lift the outside panel onto the outside track. The label faces the outside of the shower.



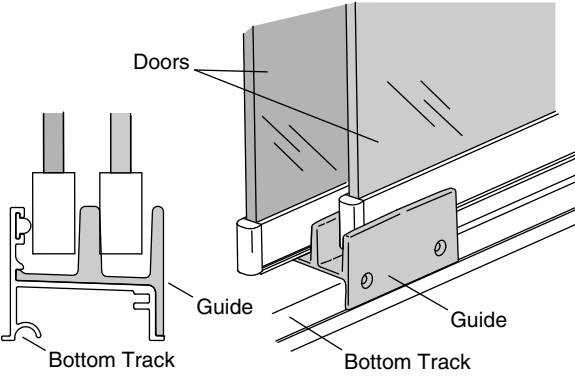
19 If either panel needs adjustment, remove the door and position the rollers in new holes to raise or lower the glass.



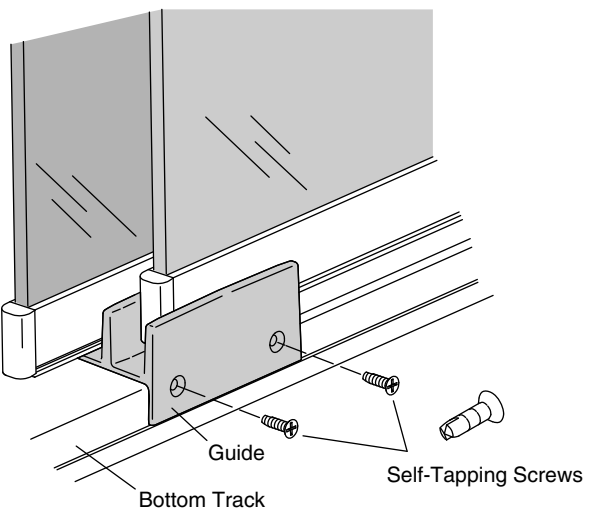
20 Measure and mark the center of the bottom track. Center the guide on the bottom track and align the door panels with the guide.



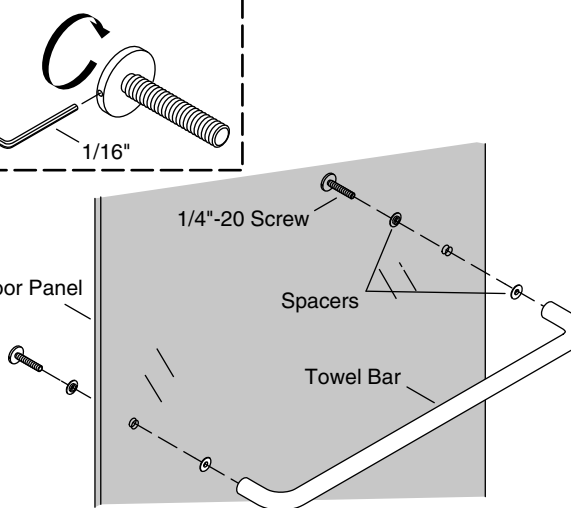
21 On the inside of the shower, hold the guide against the bottom track and slide the doors from wall to wall. If the doors bind, refer to step 19 for the adjustment procedure.



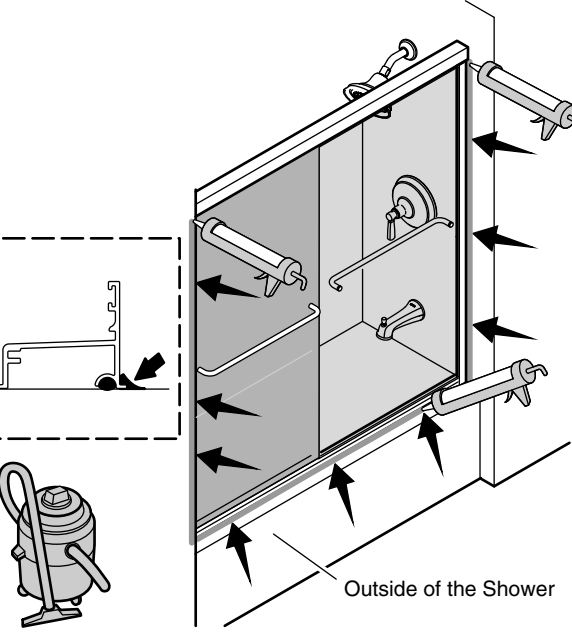
22 Hold the guide in place and secure with the two self-tapping screws. **Do not overtighten!**



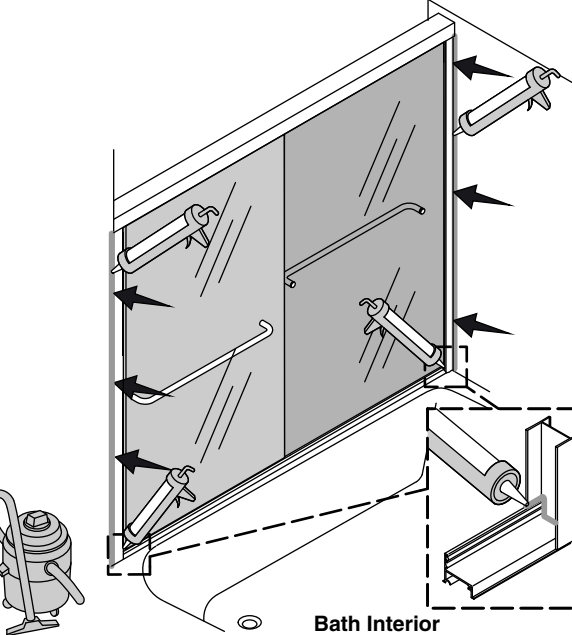
23 Assemble both towel bars with a spacer on each side of the door panel. Use a hex wrench to tighten the screws. **Do not overtighten!**



24 Outside the shower, use silicone sealant to seal along the entire length of the wall jambs and the bottom track.



25 Inside the shower, use silicone sealant to seal along the entire length of the wall jambs and where the wall jambs meet the bottom track.



Troubleshooting

Symptom: Alignment	Recommended Action
1. Top of the door panel is tilted away from the wall.	A. Remove the door panel from the top track and lower the roller that is closest to the wall. See step 19.
2. Bottom of the door panel is tilted away from the wall.	A. Remove the door panel from the top track and raise the roller that is closest to the wall. See step 19.
3. Door panel does not touch the bumper.	A. Determine whether the door panel top or bottom is closer to the wall, and then adjust the roller closest to the wall.
4. Bottom track is miscut or skewed.	A. The notched wall jamb fits over the bottom track to cover any miscut or skewed cuts. Seal as directed to ensure proper watertight seal. See step 24.
Symptom: Water Leaks	Recommended Action
1. Water leaks between panels.	A. When showering, make sure the inside panel is against the showerhead wall.
2. Water leaks between the wall jamb and the door panel.	A. Adjust the door panel to line up with the wall jamb.
3. Water leaks under the bottom track.	A. Check for proper silicone sealant application. See steps 24 and 25. Apply more silicone sealant in the leak location.
Symptom: Operation (open/close)	Recommended Action
1. Outside panel is difficult to move.	A. Ensure a gap exists between the bottom track and the door panel. If no gap exists, lower the rollers to the next hole. B. Ensure the inside center guide is properly secured with the self-tapping screws. See step 22. C. Ensure the rollers are properly installed. See steps 17 and 18. D. Clean any debris in the top track groove.
2. Inside panel is difficult to move.	A. Ensure a gap exists between the bottom track and the door panel. If no gap exists, lower the rollers to the next hole. B. Ensure the inside center guide is properly secured with the self-tapping screws. See step 22. C. Ensure the rollers are properly installed. See steps 15 and 16. D. Clean any debris in the top track groove.

Warranty

STERLING® Warranty – Bath and Shower Doors
5-Years Limited
 SP2375 5100 Series 5300 Series 5400 Series 6300 Series 6500 Series
3-Years Limited
 1500 Series 1900 Series 2200 Series 4600 Series 4700 Series 4800 Series 4900 Series 5900 Series
1-Year Limited
 500 Series 600 Series 660 Series 670 Series 690 Series 950 Series 2300 Series 3100 Series

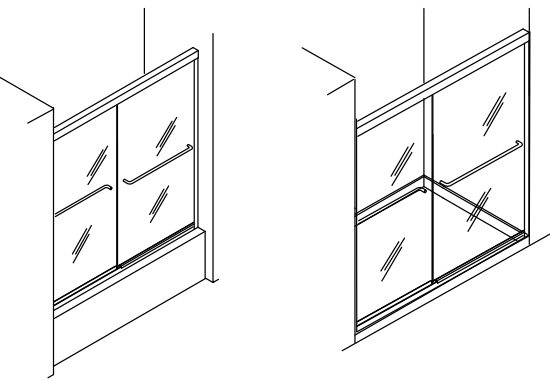
Based on the classification specified above, STERLING bath and shower doors are warranted to be free of manufacturing defects within the time of the specified model's limited warranty from date of sale. Kohler Co. will, at its election, repair, rectify or replace a fixture when inspection by Kohler Co. discloses any such defects occurring in normal usage within the time period of coverage stated above. Kohler Co. is not responsible for removal or installation costs where replacement is indicated. Damages due to improper handling, installation or maintenance are not considered manufacturing defects and are not covered by this warranty. This warranty is valid for the original, consumer purchaser only.

To obtain warranty service, contact Sterling, either through your plumbing contractor, home center, wholesaler or dealer, or by calling or writing Sterling, Consumer Services, 444 Highland Drive, Kohler, Wisconsin 53044, 1-800-783-7546.

TO THE EXTENT PERMITTED BY LAW, ALL IMPLIED WARRANTIES INCLUDING THOSE OF MERCHANTABILITY AND FITNESS FOR A PARTICULAR PURPOSE ARE HEREBY DISCLAIMED. KOHLER CO. AND SELLER HEREBY DISCLAIM ANY LIABILITY FOR SPECIAL, INCIDENTAL, OR CONSEQUENTIAL DAMAGES. Some states/provinces do not allow limitations on how long an implied warranty lasts, or the exclusion or limitation of special, incidental or consequential damages, so these limitations and exclusions may not apply to you. This warranty gives you specific legal rights. You may have other rights which vary from state/province to state/province.

This is the exclusive written warranty for Kohler Co.

1204884-2-E



Portes de baignoire coulissantes

Portes de douche coulissantes

USA/Canada: 1-800-STERLING (1-800-783-7546)
Mexique: 001-877-680-1310 SterlingPlumbing.com

Informations de première importance!

Lire avant l'installation!

AVERTISSEMENT: Risque de blessures graves. Des dommages avant l'installation peuvent entraîner des éclatements de verre. Inspecter le verre et toutes les pièces pour y rechercher des dommages avant l'installation.

AVERTISSEMENT: Risque de blessures graves. Une installation incorrecte peut entraîner des éclatements de verre. Suivre toutes les instructions d'installation.

AVERTISSEMENT: Risque de blessures graves. Ne pas couper le verre trempé. Le verre trempé éclate lorsqu'il est coupé.

AVERTISSEMENT: Risque de blessures graves. La porte de la douche et les panneaux latéraux peuvent éclater. Inspecter régulièrement le verre et toutes les pièces pour y rechercher des dommages, ou des pièces manquantes ou desserrées.

AVERTISSEMENT: Risque de blessures graves. Toujours porter des lunettes de sécurité pendant la découpe et le perçage.

IMPORTANT! Ne pas toucher les bords du verre trempé avec des outils ou d'autres objets durs. Ne pas poser le verre trempé non encadré directement sur le plancher ou sur une surface dure.

IMPORTANT! Laisser ce manuel pour l'utilisateur final.

Lire ces instructions avant d'installer ou d'utiliser ce produit.

IMPORTANT! Ne pas couper le rail supérieur à la même longueur que le rail inférieur.

AVIS: La garantie ne s'applique pas aux produits qui ont été modifiés ou altérés d'une autre façon que celle permise de manière expresse dans le guide d'installation et d'entretien.

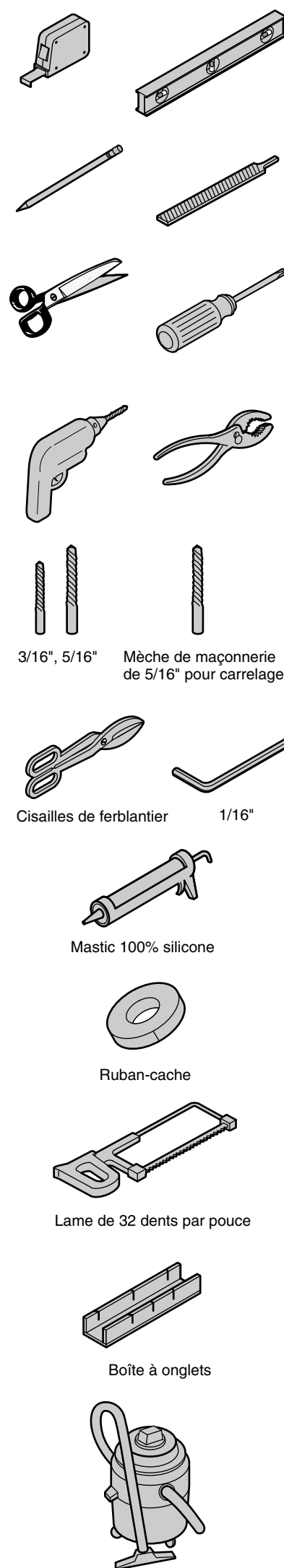
Les murs doivent être compris dans un rayon de 3/8" (10 mm) de l'aplomb. Couvrir le drain avec du ruban adhésif pour éviter de perdre les petites pièces.

Suivre les instructions du fabricant du mastic à la silicone en ce qui concerne l'application et le temps de prise.

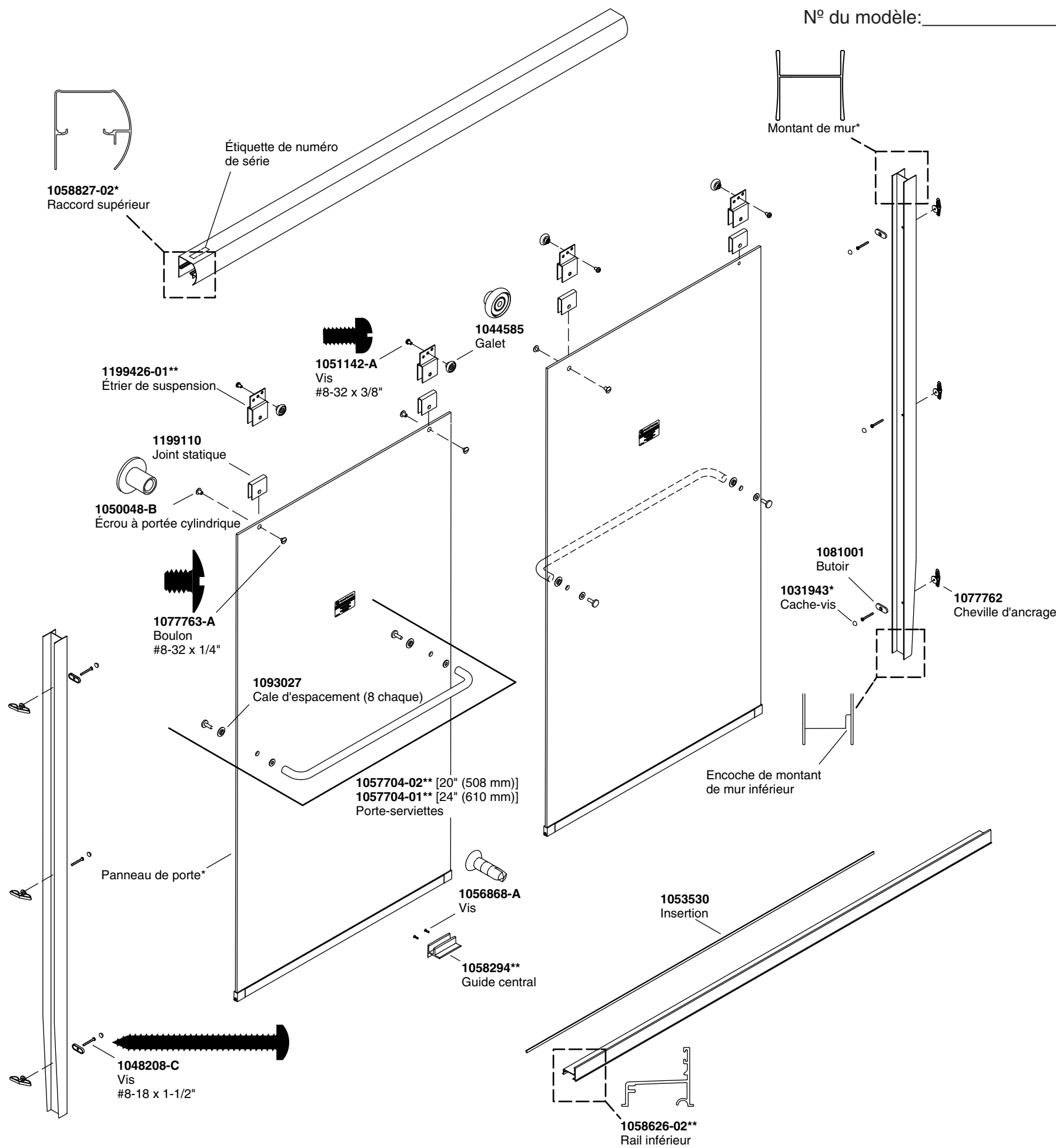
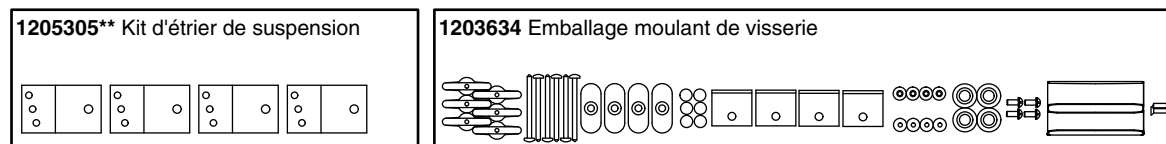
Pour regarder cette installation en ligne, visiter la page du produit sur le site www.sterlingplumbing.com.

Pour tout renseignement sur l'entretien, le nettoyage et autre, visiter le site www.sterlingplumbing.com/care-and-cleaning.

Outils requis



Identification des pièces



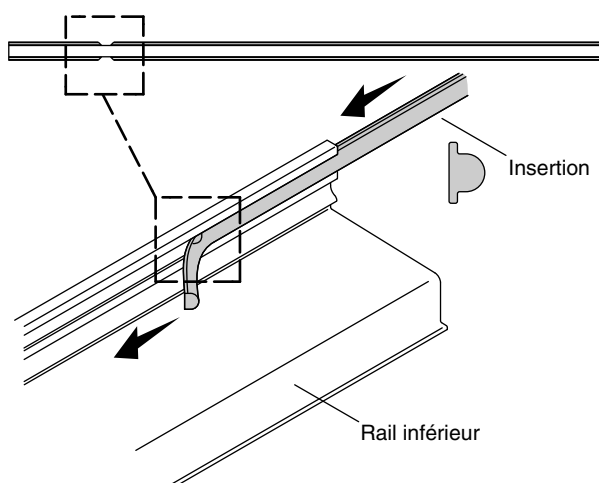
*Besoin d'aide? Appeler le centre de services à la clientèle de STERLING au 1-800-STERLING (1-800-783-7546). Pour tout renseignement sur les pièces de rechange, l'entretien, le nettoyage, et autre, visiter le site www.sterlingplumbing.com.

**Les codes de finition et/ou de couleur doivent être fournis au moment de la commande. Conserver ce document pour référence. Noter le numéro de modèle sur le carton d'emballage à titre de référence.

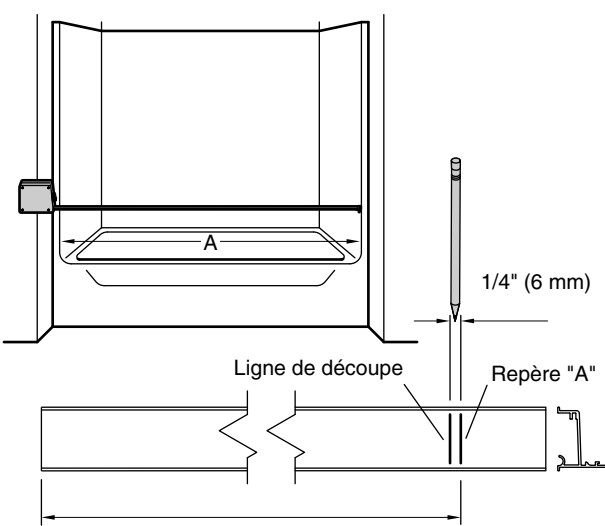
N° du modèle: _____

Lire et suivre toutes les instructions.

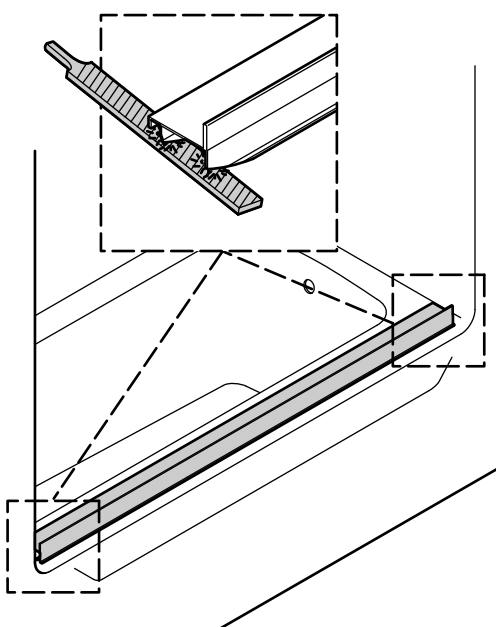
1 Faire glisser l'extrémité avec encoche de l'insertion dans la rainure et tirer sur l'encoche jusqu'à l'extrémité du rail inférieur. Limer l'insertion pour la mettre à ras du rail inférieur.



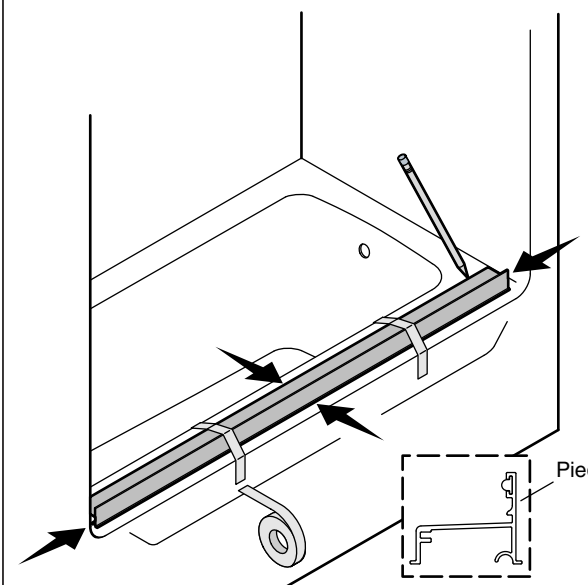
2 Mesurer la distance "A." Soustraire 1/4" (6 mm) ou la largeur d'un crayon numéro 2 de "A" et couper le rail inférieur.



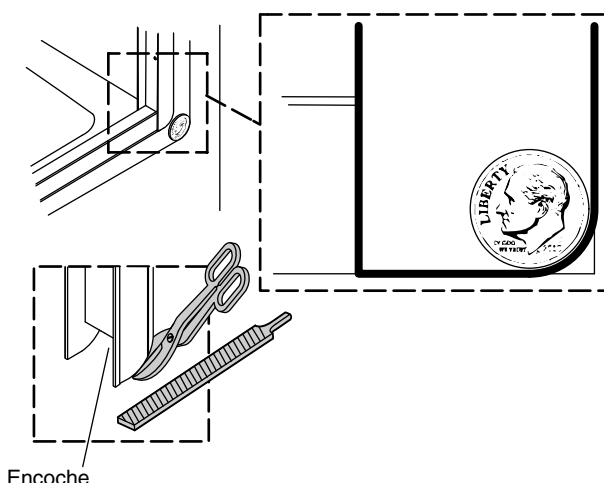
3 Positionner le rail inférieur sur le centre du rebord. Si nécessaire, limer les extrémités pour faire correspondre les coins.



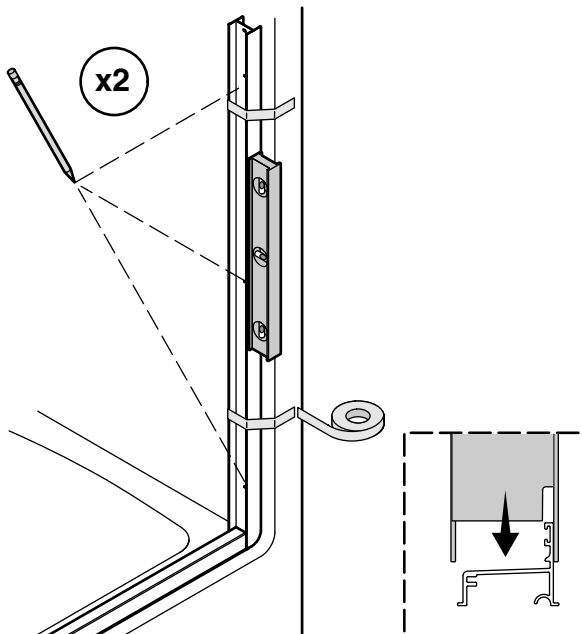
4 Centrer le rail inférieur sur le rebord avec le pied dirigé vers l'extérieur. Faire tenir le rail inférieur en place avec du ruban adhésif et marquer l'emplacement.



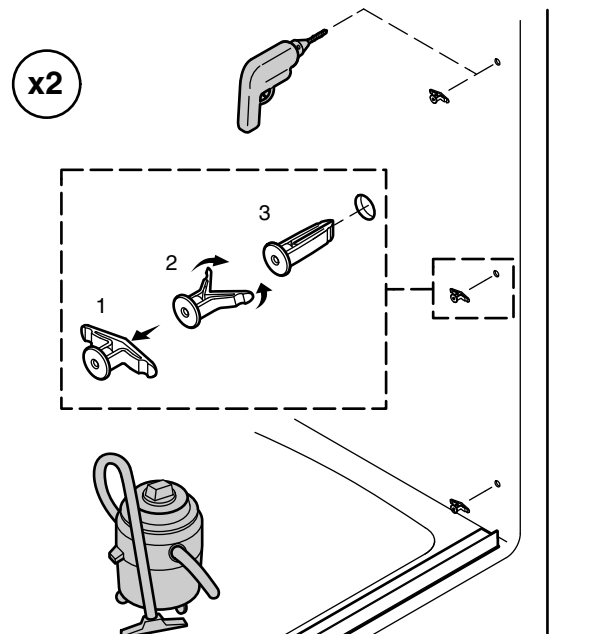
5 IMPORTANT! Le rail inférieur et le montant de mur doivent être à plat contre le rebord de la douche et le mur. Si nécessaire, couper et limer le montant de mur. Utiliser une pièce de monnaie pour faire correspondre et transférer le rayon du coin de la douche au montant du mur.



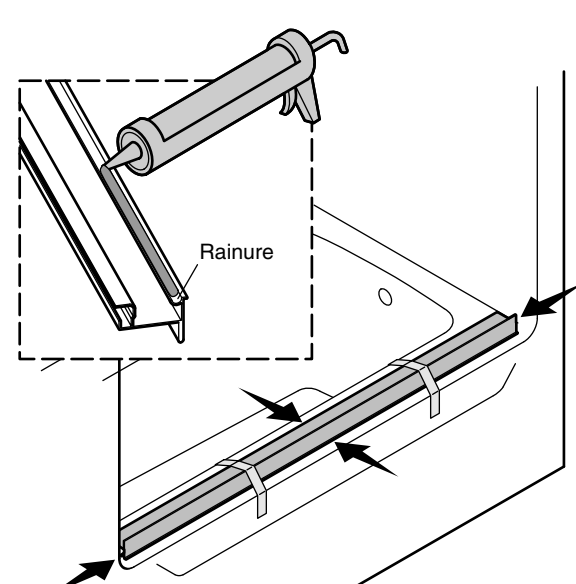
6 Positionner les montants de mur par-dessus le rail inférieur. Mettre les deux montants de mur d'aplomb. Marquer les trous de vis.



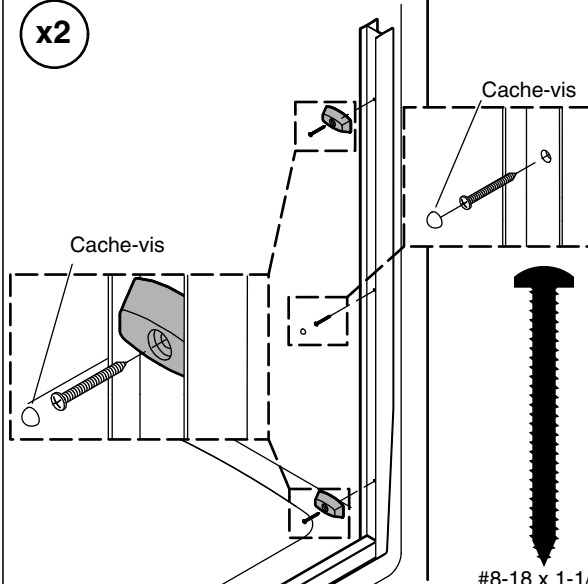
7 Retirer les montants de murs. Percer des trous de 5/16" dans les murs et insérer les chevilles d'ancrage.



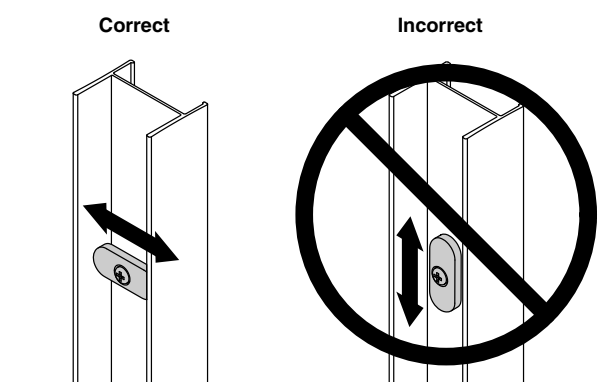
8 Appliquer du mastic à la silicone dans la rainure située sur le dessous du rail inférieur. Sécuriser le rail inférieur sur le rebord le long de l'emplacement marqué.



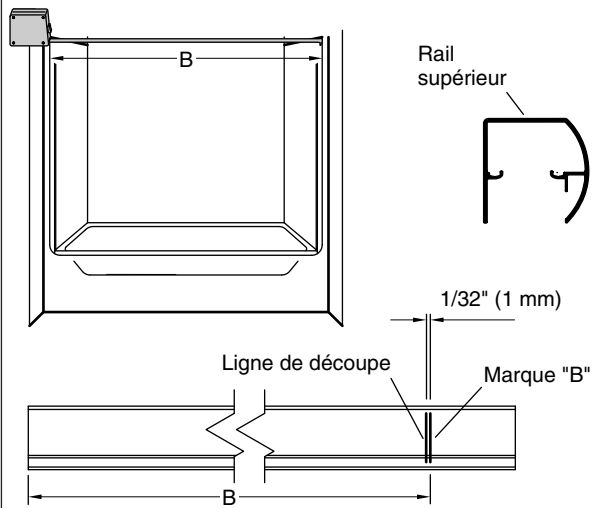
9 Repositionner les deux montants de mur. Sécuriser les montants de mur avec des vis. Fixer une butée sur les emplacements supérieur et inférieur.



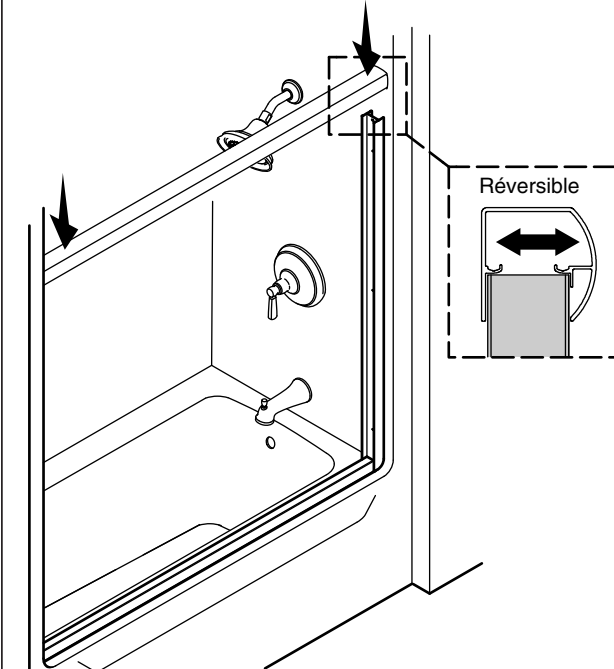
10 Inspecter les butées pour vérifier qu'elles sont alignées correctement sur le plan horizontal avec les montants de mur.



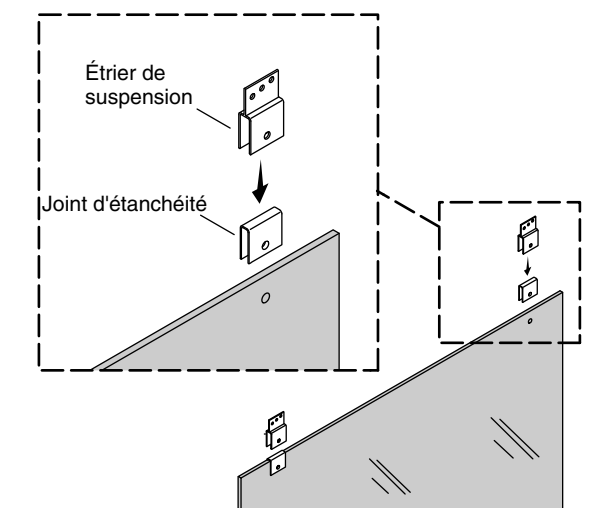
11 Mesurer la distance "B" au-dessus des montants de murs. Soustraire 1/32" (1 mm) ou la largeur d'une lame de scie de "B." Marquer et couper le rail supérieur.



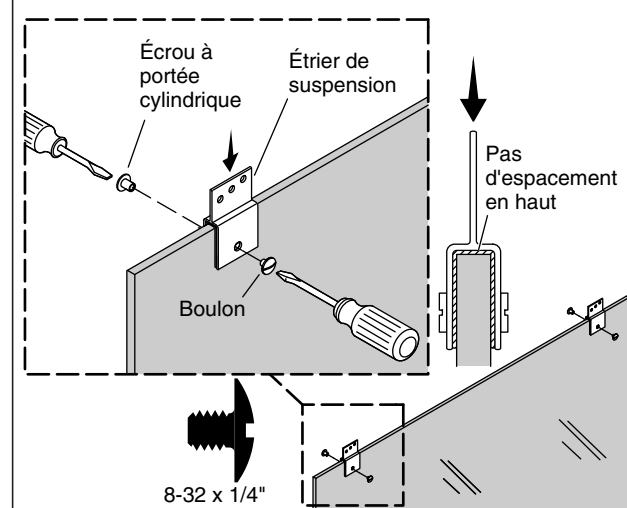
12 Positionner le rail supérieur sur les montants de mur. N'importe lequel des côtés du rail supérieur peut être tourné vers l'extérieur.



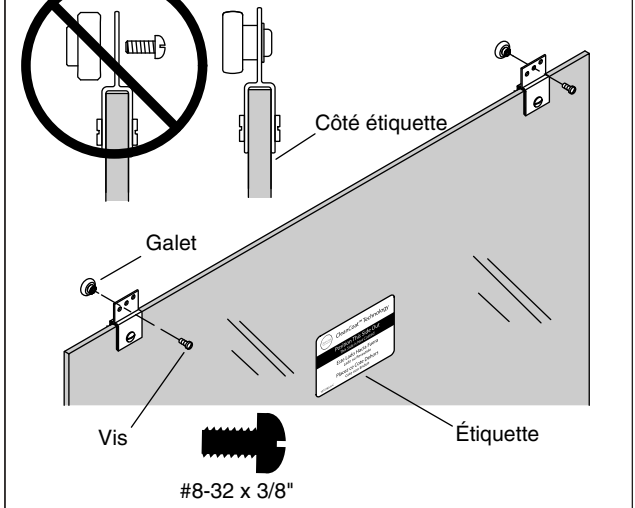
13 Sur les deux portes, enfilez un joint statique par-dessus le panneau de verre et dans chaque trou de fixation. Poussez l'étrier de suspension sur le joint et alignez les étriers de suspension avec les trous de fixation.



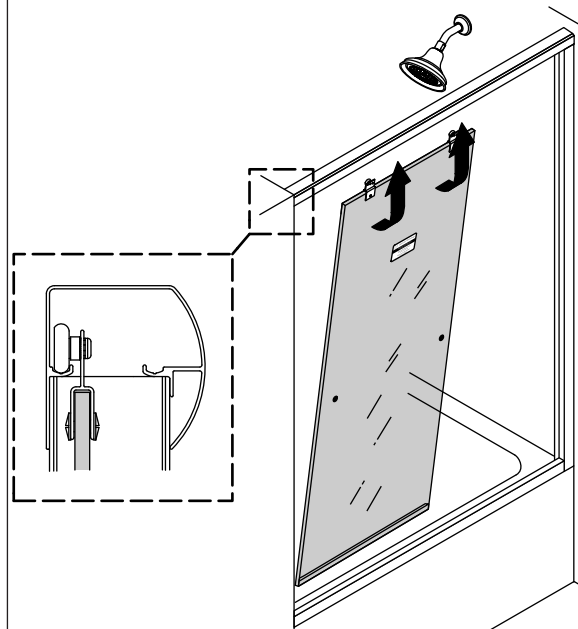
14 Tout en appuyant vers le bas sur les étriers de suspension, utilisez des tournevis pour visser les boulons dans l'écrou à portée cylindrique. Serrez de manière à fixer solidement les étriers de suspension en place.



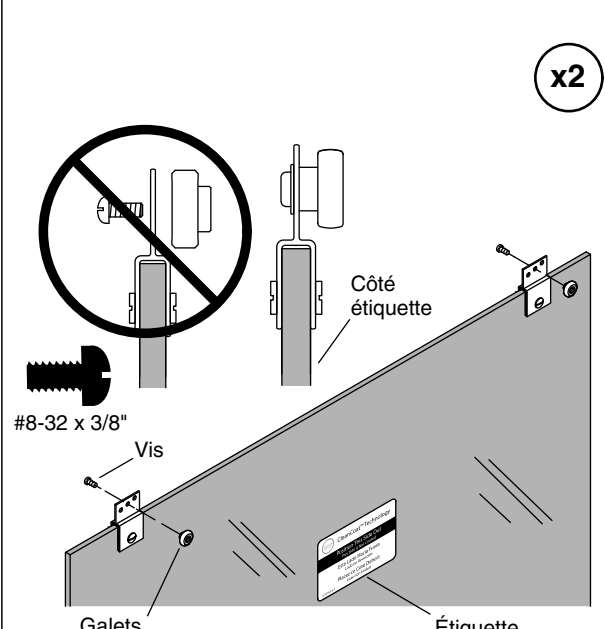
15 Sur le panneau intérieur, assemblez un galet sur le trou du milieu de chaque support d'ancrage. Posez les galets sur le côté du panneau de porte opposé à l'étiquette.



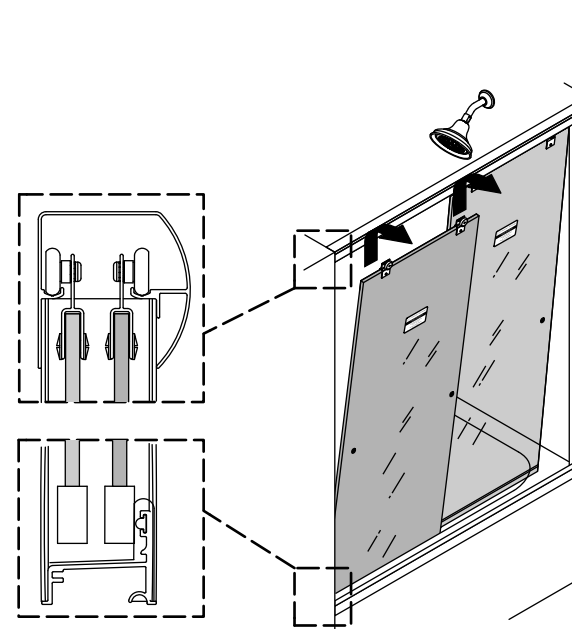
16 Soulever le panneau intérieur pour le poser sur le rail inférieur. L'étiquette est placée vers l'extérieur de la douche.



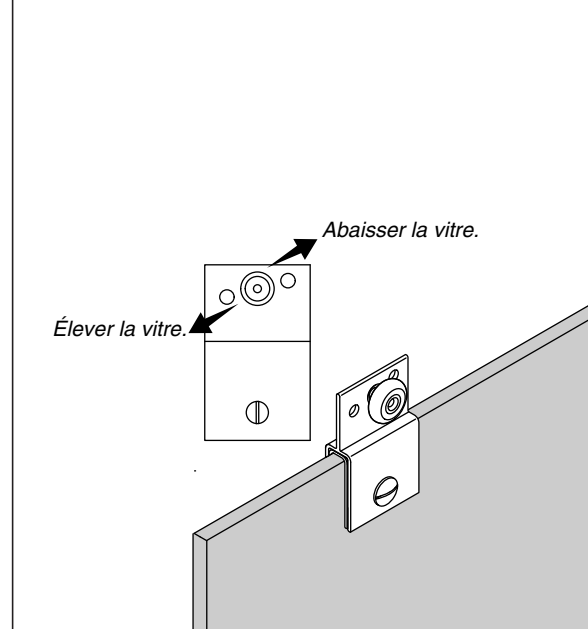
17 Sur le panneau extérieur, assemblez un galet sur le trou du milieu de chaque étrier de suspension. Placez les galets du même côté du panneau de porte que l'étiquette.



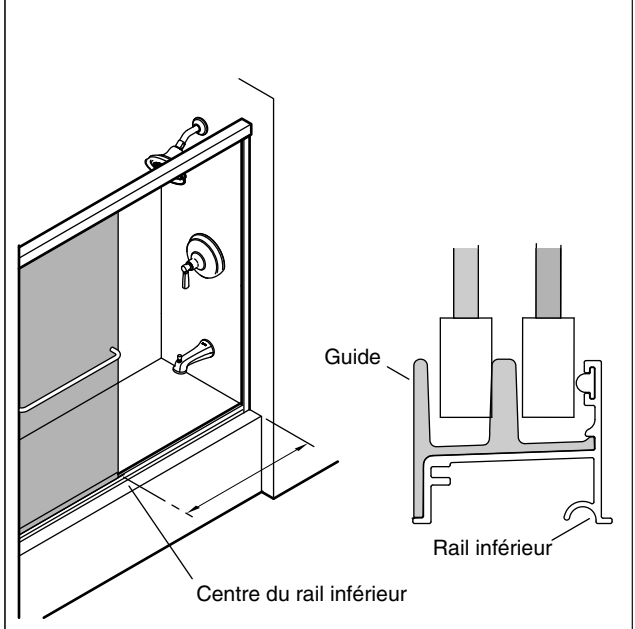
18 Soulever le panneau extérieur pour le poser sur le rail extérieur. L'étiquette est placée vers l'extérieur de la douche.



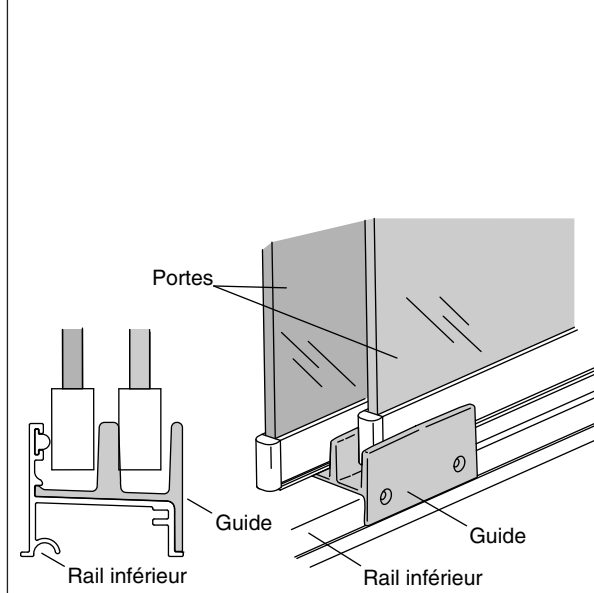
19 Si l'un des panneaux doit être ajusté, retirez la porte et placez les galets dans des nouveaux trous de manière à élever ou baisser la vitre.



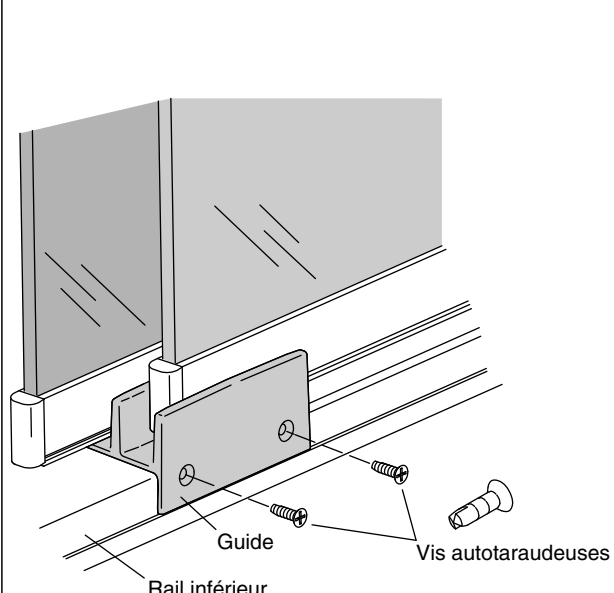
20 Mesurer et marquer le centre du rail inférieur. Centrer le guide sur le rail inférieur et aligner les panneaux de porte sur le guide.



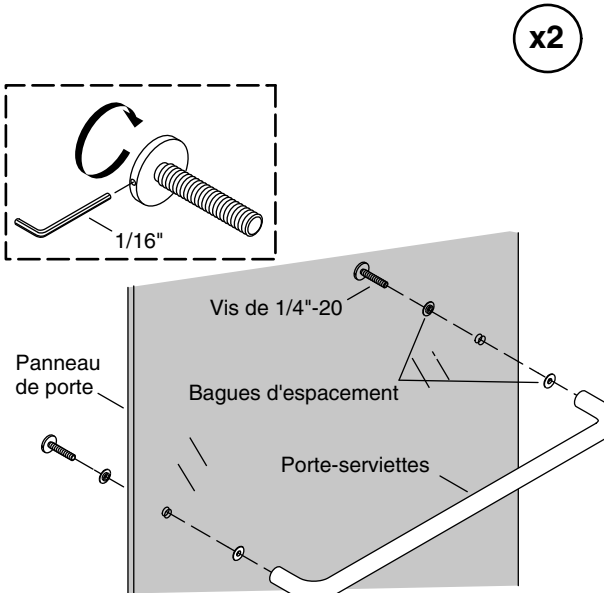
21 Sur l'intérieur de la douche, maintenir le guide contre le rail inférieur et faire glisser les portes d'un mur à l'autre. Si les portes se coincent, se reporter à l'étape 19 pour la procédure d'ajustement.



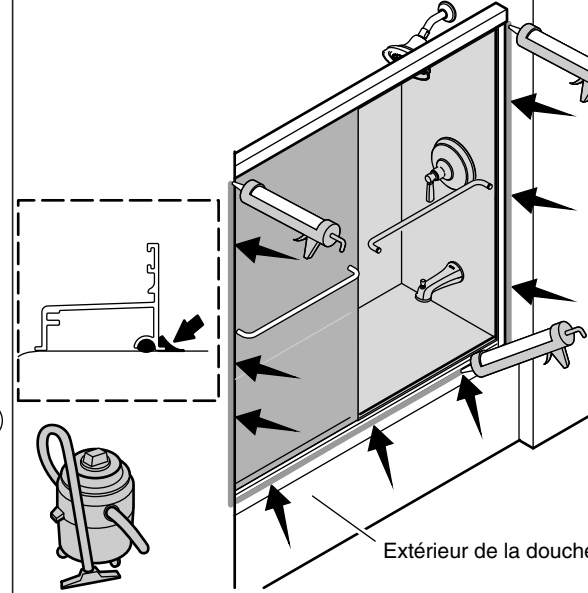
22 Maintenir le guide en place et le sécuriser avec les deux vis autotaraudeuses. **Ne pas trop serrer!**



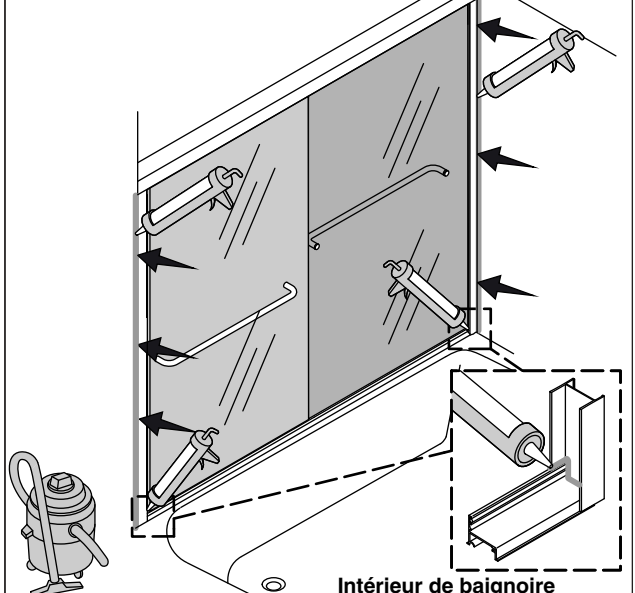
23 Assemblez les porte-serviettes avec une cale d'espacement sur chaque côté du panneau de porte. Utilisez une clé hexagonale pour serrer les vis. **Ne pas trop serrer!**



24 À l'extérieur de la douche, utilisez du mastic à la silicone pour sceller le long de toute la longueur des montants de mur et du rail inférieur.



25 À l'intérieur de la douche, utilisez du mastic à la silicone pour sceller le long de toute la longueur des montants de mur et à l'emplacement où les montants de mur entrent en contact avec le rail inférieur.



Dépannage

Symptôme: Alignement	Action recommandée
1. Le haut du panneau de porte est incliné dans la direction opposée au mur.	A. Retirer le panneau de la porte du rail supérieur et abaisser le galet qui est le plus proche du mur. Voir l'étape 19.
2. Le bas du panneau de porte est incliné dans la direction opposée au mur.	A. Retirer le panneau de la porte du rail supérieur et élever le galet qui est le plus proche du mur. Voir l'étape 19.
3. Le panneau de la porte ne touche pas le butoir.	A. Déterminer si le haut ou le bas du panneau de porte est le plus proche du mur, puis ajuster le galet qui est le plus proche du mur.
4. Le rail inférieur est mal coupé ou biaisé.	A. Le côté à encoche du montant de mur se place sur le rail inférieur pour couvrir tout défaut de coupe. Mastiquer conformément aux instructions pour assurer une bonne étanchéité à l'eau. Voir l'étape 24.
Symptôme: Présence de fuites d'eau	Action recommandée
1. Fuites d'eau entre les panneaux.	A. Lors de la douche, s'assurer que le panneau intérieur se trouve contre le mur de la pomme de douche.
2. Fuites d'eau entre le montant de mur et le panneau de la porte.	A. Ajuster le panneau de la porte pour l'aligner sur le montant du mur.
3. De l'eau fuit sous le rail inférieur.	A. Vérifier que le mastic à la silicone est appliqué correctement. Voir les étapes 24 et 25. Appliquer plus de mastic à la silicone à l'emplacement de la fuite.
Symptôme: Fonctionnement (ouverture/fermeture)	Action recommandée
1. Le panneau extérieur est difficile à déplacer.	A. S'assurer qu'il y a un espace entre le rail inférieur et le panneau de la porte. S'il n'y a aucun espace, abaisser les galets jusqu'au trou suivant. B. S'assurer que le guide central intérieur est bien fixé sur les vis autotaraudeuses. Voir l'étape 22. C. S'assurer que les galets sont installés correctement. Voir les étapes 17 et 18. D. Nettoyer tous les débris dans la rainure du rail supérieur.
2. Le panneau intérieur est difficile à déplacer.	A. S'assurer qu'il y a un espace entre le rail inférieur et le panneau de la porte. S'il n'y a aucun espace, abaisser les galets jusqu'au trou suivant. B. S'assurer que le guide central intérieur est bien fixé sur les vis autotaraudeuses. Voir l'étape 22. C. S'assurer que les galets sont installés correctement. Voir les étapes 15 et 16. D. Nettoyer tous les débris dans la rainure du rail supérieur.

Garantie

Garantie STERLING® – Portes de baignoire et de douche

Limitée de 5 ans

SP2375, Série 5100, Série 5300, Série 5400, Série 6300, Série 6500

Limitée de 3 ans

Série 1500, Série 1900, Série 2200, Série 4600, Série 4700, Série 4800, Série 4900, Série 5900

Limitée de 1 an

Série 500, Série 600, Série 660, Série 670, Série 690, Série 950, Série 2300, Série 3100

Selon la classification précisée ci-dessus, les portes de baignoire et de douche STERLING sont couvertes par une garantie limitée contre tout défaut de fabrication à partir de la date d'achat et pour la période de garantie indiquée pour le produit.

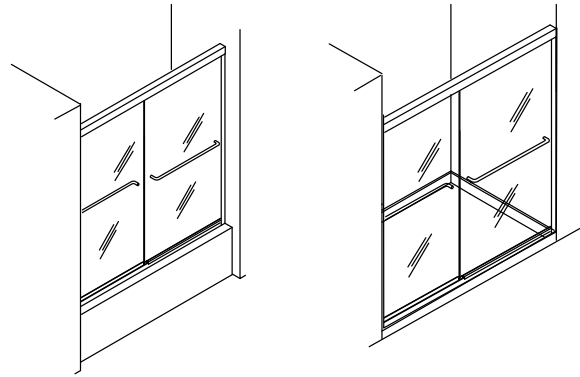
Si un vice est découvert au cours d'une utilisation normale, Kohler Co. choisira, à sa discrétion, la réparation, le remplacement ou la rectification de l'appareil, après inspection par Kohler Co. durant la période susmentionnée. Si le remplacement est nécessaire, Kohler Co. n'est pas responsable des frais d'enlèvement ou d'installation. Les dommages causés par une manipulation incorrecte, une installation erronée ou un entretien non adéquat ne sont pas considérés comme étant des vices de fabrication, et ne sont pas couverts par la présente garantie. Cette garantie est valide pour l'acquéreur d'origine uniquement.

Pour obtenir le service de garantie, contactez Sterling, par l'intermédiaire du plombier, centre de rénovation, revendeur ou distributeur, par téléphone ou par écrit, à l'adresse suivante Sterling, Consumer Services, 444 Highland Drive, Kohler, Wisconsin 53044, 1-800-783-7546.

DANS LA MESURE PRÉVUE PAR LA LOI, TOUTES LES GARANTIES TACITES, Y COMPRIS CELLES DE COMMERCIALITÉ ET D'ADAPTATION À UN USAGE PARTICULIER, SONT PAR LA PRÉSENTE REJETÉES. KOHLER CO. ET LE REVENDEUR DÉCLINENT PAR LES PRÉSENTES TOUTE RESPONSABILITÉ EN CAS DE DOMMAGES PARTICULIERS, ACCESSOIRES OU INDIRECTS. Certains états et provinces ne permettent pas de limite sur la durée de la garantie tacite, ni l'exclusion ou la limite des dommages particuliers, accessoires ou indirects, et, par conséquent, lesdites limites et exclusions peuvent ne pas s'appliquer à votre cas. Cette garantie vous donne des droits juridiques particuliers. Vous pouvez également avoir d'autres droits qui varient d'un État ou d'une province à l'autre.

Ceci constitue la garantie écrite exclusive de Kohler Co.

1204884-2-E



Puertas corredizas de bañera Puertas corredizas de ducha

EE.UU./Canadá: 1-800-STERLING (1-800-783-7546)
México: 001-877-680-1310 SterlingPlumbing.com

¡Información crítica! ¡Lea antes de instalar!

- ADVERTENCIA: Riesgo de lesiones graves.** Daños previos a la instalación podrían ocasionar que el vidrio se quiebre en pedazos. Antes de hacer la instalación revise el vidrio y todas las piezas para ver si presentan daños.
- ADVERTENCIA: Riesgo de lesiones graves.** Si la instalación se hace de manera incorrecta, el vidrio podría quebrarse en pedazos. Siga todas las instrucciones de instalación.
- ADVERTENCIA: Riesgo de lesiones graves.** No corte vidrio templado. El vidrio templado se quiebra en pedazos si se corta.
- ADVERTENCIA: Riesgo de lesiones graves.** La puerta y los paneles laterales de la ducha podrían quebrarse en pedazos. Revise con regularidad el vidrio y todas las piezas para ver si presentan daños, si algo falta o si hay piezas sueltas.
- ADVERTENCIA: Riesgo de lesiones graves.** Siempre utilice anteojos de seguridad al cortar y al taladrar.

¡IMPORTANTE! No toque los filos del vidrio templado con herramientas ni con ningún otro objeto duro. No ponga el vidrio templado sin marco directamente sobre el piso ni sobre ninguna otra superficie dura.

¡IMPORTANTE! Deje este manual para el usuario final. Lea estas instrucciones antes de instalar o de utilizar este producto.

¡IMPORTANTE! No corte el carril superior a la misma longitud que el carril inferior.

AVISO: La garantía no se aplica a un producto que haya sido modificado o alterado de alguna forma que no sean las permitidas expresamente en la Guía de instalación y cuidado.

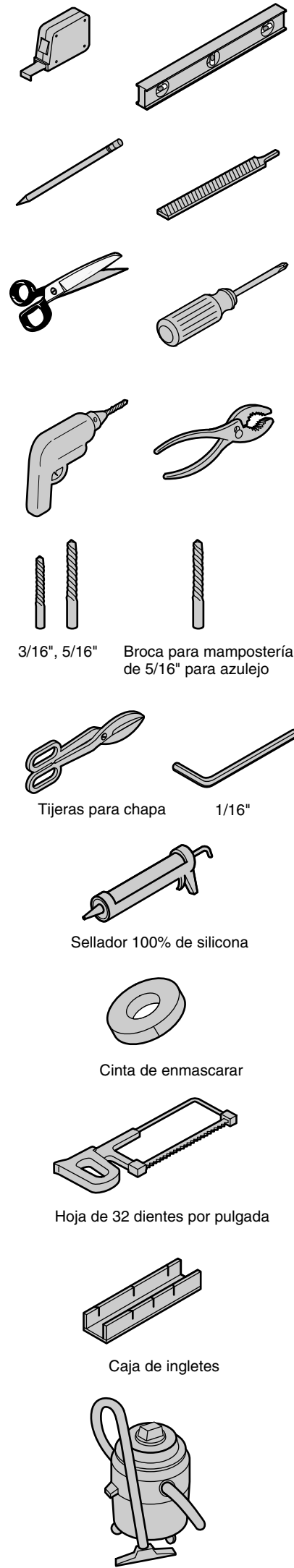
Las paredes deben estar a menos de 3/8" (10 mm) de estar a plomo. Cubra el desagüe con cinta de enmascarar para evitar perder piezas pequeñas. Siga las instrucciones de aplicación y de tiempo de secado del fabricante del sellador de silicona.

Para ver esta instalación en línea visite la página del producto en www.sterlingplumbing.com.

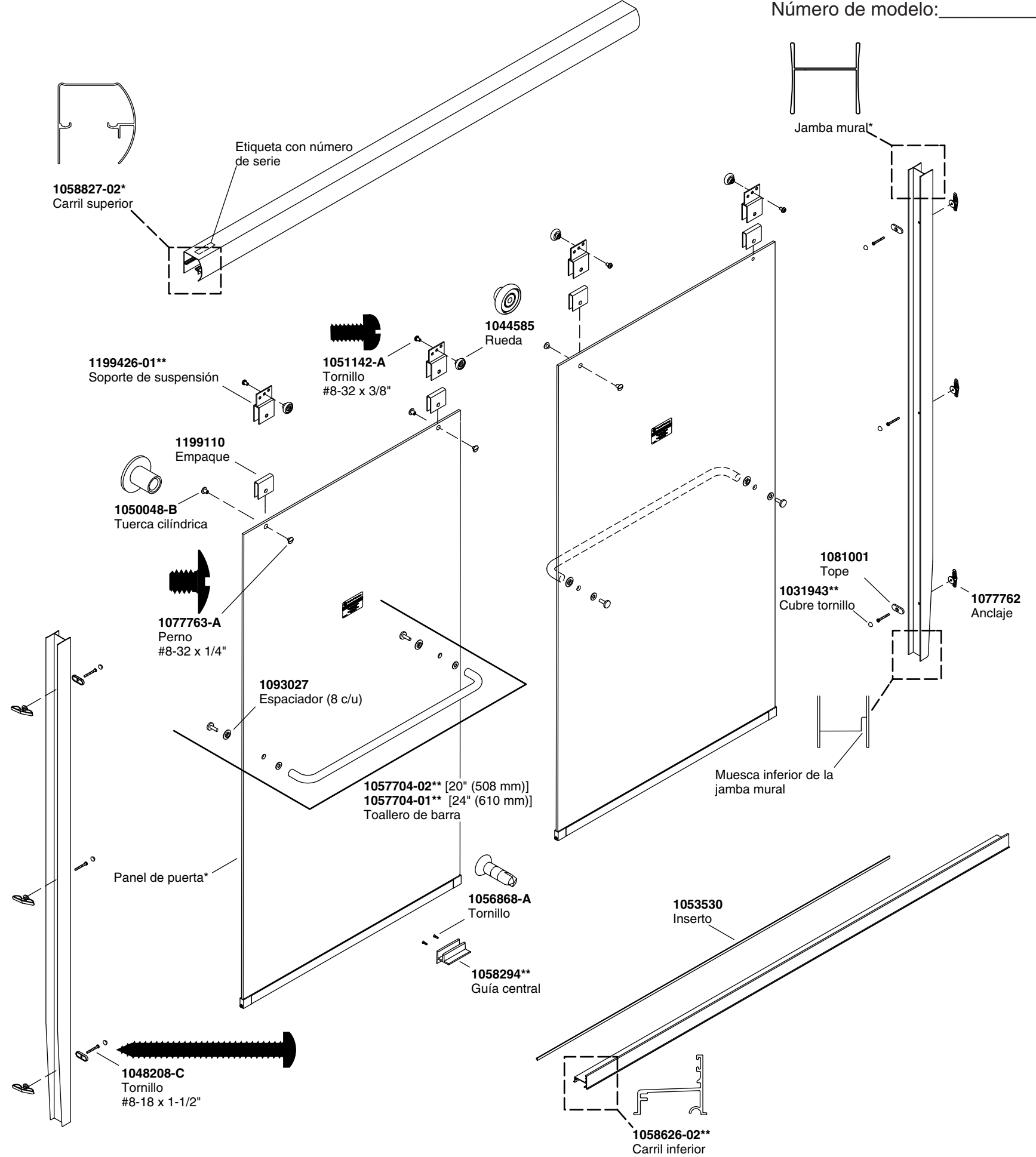
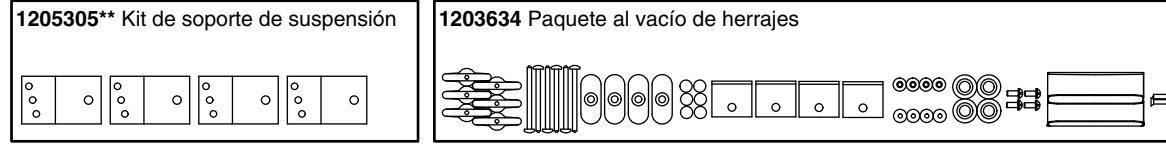
Para el cuidado y la limpieza y otra información, visite www.sterlingplumbing.com/care-and-cleaning.

Lea y siga todas las instrucciones.

Herramientas requeridas



Identificación de piezas



*¿Necesita ayuda? Comuníquese con el Centro de Atención al Cliente de STERLING al 1-800-STERLING (1-800-783-7546).

Para obtener información acerca de piezas de repuesto, cuidado y limpieza, y otro tipo de información, visite www.sterlingplumbing.com.

**Se debe especificar el código del acabado/color con el pedido.

Guarde este documento para servicio futuro. Anote el número de modelo de la caja como referencia.

Número de modelo: _____

<p>1 Deslice el extremo con muescas del inserto dentro de la ranura y jale la muesca al extremo del carril inferior. Recorte el inserto para que quede al ras con el carril inferior.</p>	<p>2 Mida la distancia "A". Reste 1/4" (6 mm) o el ancho de un lápiz número 2 de la dimensión "A" y corte el carril inferior.</p>	<p>3 Coloque el carril inferior en el centro del reborde. De ser necesario, lime los extremos para igualarlos a las esquinas.</p>	<p>4 Centre el carril inferior en el reborde con la pata hacia el exterior. Con cinta de enmascarar fije el carril inferior en su lugar y marque la posición.</p>	<p>5 ¡IMPORTANTE! El carril inferior y la jamba mural deben quedar planos contra el reborde de la ducha y contra la pared. De ser necesario, recorte y lime la jamba mural. Utilice una moneda para igualar y transferir el radio de la esquina de la ducha a la jamba mural.</p>
<p>6 Coloque las jambas murales sobre el carril inferior. Coloque a plomo ambas jambas murales. Marque los orificios para tornillos.</p>	<p>7 Retire las jambas murales. Taladre orificios de 5/16" en las paredes e introduzca los anclajes.</p>	<p>8 Aplique sellador de silicona en la ranura en la cara inferior del carril inferior. Fije el carril inferior al reborde a lo largo del lugar marcado.</p>	<p>9 Vuelva a colocar ambas jambas murales. Fije las jambas murales con tornillos. Fije un tope en cada una de las ubicaciones superior e inferior.</p>	<p>10 Verifique que los topes tengan la alineación horizontal correcta con las jambas murales.</p>

11 Mida la distancia "B" arriba de las jambas murales. Reste 1/32" (1 mm) o el ancho de una hoja de sierra, de la distancia "B". Marque y corte el carril superior.

Carril superior

1/32" (1 mm)

Línea de corte

Marca "B"

12 Coloque el carril superior sobre las jambas murales. Cualquier lado del carril superior puede quedar hacia fuera.

Reversible

13 En ambas puertas, deslice un empaque sobre el lado superior del panel de vidrio y dentro de cada orificio de montaje. Presione el soporte de suspensión sobre el empaque y alinee los soportes de suspensión con los orificios de montaje.

Soporte de suspensión

Empaque

x2

14 Mientras presiona los soportes de suspensión hacia abajo, con destornilladores enrosque el perno en la tuerca cilíndrica. Apriete hasta que los soportes de suspensión queden firmemente fijos en su lugar.

Tuerca cilíndrica

Soporte de suspensión

Perno

Sin separación en la parte superior

8-32 x 1/4"

x2

15 En el panel interior, ensamble una rueda en el orificio intermedio de cada soporte de suspensión. Instale las ruedas en el lado del panel de la puerta opuesto a la etiqueta.

Lado de la etiqueta

Rueda

Tornillo

Etiqueta

#8-32 x 3/8"

x2

16 Levante el panel interior sobre el carril interior. La etiqueta debe quedar hacia el exterior de la ducha.

17 En el panel exterior, ensamble una rueda al orificio intermedio de cada soporte de suspensión. Instale las ruedas en el mismo lado del panel de puerta que lleva la etiqueta.

Lado de la etiqueta

#8-32 x 3/8"

Tornillo

Ruedas

Etiqueta

x2

18 Levante el panel exterior al carril exterior. La etiqueta debe quedar hacia el exterior de la ducha.

19 Si alguno de los paneles requiere ajuste, retire la puerta y coloque las ruedas en orificios nuevos para subir o bajar el vidrio.

Bajar el vidrio.

Subir el vidrio.

20 Mida y marque el centro del carril inferior. Centre la guía en el carril inferior y alinee los paneles de puerta con la guía.

Guía

Carril inferior

Centro del carril inferior

21 En el interior de la ducha, sostenga la guía contra el carril inferior y deslice las puertas de pared a pared. Si las puertas se atorran, vea el procedimiento de ajuste en el paso 19.

Puertas

Guía

Carril inferior

22 Sostenga la guía en su lugar y fíjela con dos tornillos autorroscantes. ¡No apriete demasiado!

Guía

Carril inferior

Tornillos autorroscantes

23 Ensamble ambos toalleros de barra con un espaciador a cada lado del panel de puerta. Utilice una llave hexagonal para apretar los tornillos. ¡No apriete demasiado!

Tornillo de 1/4"-20

Espaciadores

Toallero de barra

Panel de puerta

1/16"

x2

24 Por fuera de la ducha, utilice sellador de silicona para sellar a todo lo largo de las jambas murales y del carril inferior.

Exterior de la ducha

25 Por dentro de la ducha, utilice sellador de silicona para sellar a todo lo largo de las jambas murales y donde las jambas murales hacen contacto con el carril inferior.

Interior de la bañera

Resolución de problemas

Síntoma: Alineación	Acción recomendada
1. La parte superior del panel de la puerta está inclinada hacia el lado contrario de la pared.	A. Retire el panel de puerta del carril superior y baje la rueda más cercana a la pared. Consulte el paso 19.
2. La parte inferior del panel de la puerta está inclinada hacia el lado contrario de la pared.	A. Retire el panel de la puerta del carril superior y suba la rueda que esté más cerca de la pared. Consulte el paso 19.
3. El panel de la puerta no hace contacto con el tope.	A. Determine si la parte superior o si la parte inferior del panel de puerta está más cerca de la pared, y luego ajuste la rueda que esté más cerca de la pared.
4. El carril inferior se cortó mal o sesgado.	A. La jamba mural con muescas queda sobre el carril inferior para cubrir cortes mal hechos o sesgados. Selle como se indica para asegurar que el sello sea correcto e impermeable. Consulte el paso 24.
Síntoma: Fugas de agua	Acción recomendada
1. Se fuga agua entre los paneles.	A. Al ducharse, asegúrese de que el panel interior esté contra la pared donde está la cabeza de ducha.
2. Se fuga agua entre la jamba mural y el panel de puerta.	A. Ajuste el panel de puerta para que quede alineado con la jamba mural.
3. Se fuga agua por debajo del carril inferior.	A. Verifique que el sellador de silicona esté bien aplicado. Vea los pasos 24 y 25. Aplique más sellador de silicona en el lugar de la fuga.
Síntoma: Funcionamiento (abrir/cerrar)	Acción recomendada
1. El panel exterior se mueve con dificultad.	A. Asegúrese de que haya una separación entre el carril inferior y el panel de la puerta. Si no hay una separación, baje las ruedas al siguiente orificio. B. Asegúrese de que la guía central interior esté bien fija con los tornillos autorroscantes. Consulte el paso 22. C. Asegúrese de que las ruedas estén bien instaladas. Vea los pasos 17 y 18. D. Limpie la suciedad que pueda haber en la ranura del carril superior.
2. El panel interior se mueve con dificultad.	A. Asegúrese de que haya una separación entre el carril inferior y el panel de la puerta. Si no hay una separación, baje las ruedas al siguiente orificio. B. Asegúrese de que la guía central interior esté bien fija con los tornillos autorroscantes. Consulte el paso 22. C. Asegúrese de que las ruedas estén bien instaladas. Vea los pasos 15 y 16. D. Limpie la suciedad que pueda haber en la ranura del carril superior.

Garantía

Garantía de STERLING® - Puertas de bañera y ducha

Limitada de 5 años

SP2375, Serie 5100, Serie 5300, Serie 5400, Serie 6300, Serie 6500

Limitada de 3 años

Serie 1500, Serie 1900, Serie 2200, Serie 4600, Serie 4700, Serie 4800, Serie 4900, Serie 5900

Limitada de 1 año

Serie 500, Serie 600, Serie 660, Serie 670, Serie 690, Serie 950, Serie 2300, Serie 3100

De acuerdo a la clasificación arriba descrita se garantizan las puertas de bañera y de ducha STERLING contra defectos de fabricación dentro del periodo de garantía limitada del modelo especificado, a partir de la fecha de venta.

Kohler Co., a su criterio, reparará, rectificará o reemplazará una unidad en los casos en que la inspección realizada por Kohler Co. determine que dichos defectos ocurrieron durante el uso normal dentro del periodo de cobertura indicado anteriormente. Kohler Co. no se hace responsable de costos de desinstalación o instalación donde se reemplace el producto. Los daños que resulten de errores de manejo, instalación o mantenimiento inadecuado no serán considerados como defectos de fabricación y no estarán cubiertos por esta garantía. Esta garantía es válida únicamente para el comprador consumidor original.

Para obtener el servicio de garantía comuníquese con Sterling, a través de su contratista de plomería, centro de remodelación, mayorista o distribuidor, o llame o escriba a Sterling, Consumer Services, 444 Highland Drive, Kohler, Wisconsin 53044, 1-800-783-7546.

EN LA MEDIDA QUE LA LEY LO PERMITA, POR MEDIO DE LA PRESENTE SE DESCARGA RESPONSABILIDAD DE TODA GARANTÍA IMPLÍCITA, INCLUIDA LA DE COMERCIALIZACIÓN E IDONEIDAD PARA UN USO DETERMINADO. KOHLER CO. Y EL VENDEDOR POR MEDIO DE LA PRESENTE DESCARGAN TODA RESPONSABILIDAD POR CONCEPTO DE DAÑOS PARTICULARES, INCIDENTALES O INDIRECTOS. Algunos estados/provincias no permiten limitaciones en cuanto a la duración de una garantía implícita o a la exclusión o limitación de daños particulares, incidentales o indirectos, por lo que estas limitaciones y exclusiones pueden no aplicar a su caso. Esta garantía le otorga ciertos derechos legales específicos. Además, usted puede tener otros derechos que varían de estado a estado y provincia a provincia. **Esta es la garantía exclusiva por escrito de Kohler Co.**