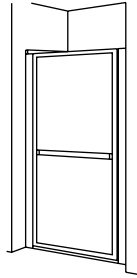


Installation Guide

Hinge Shower Door

6500 Series

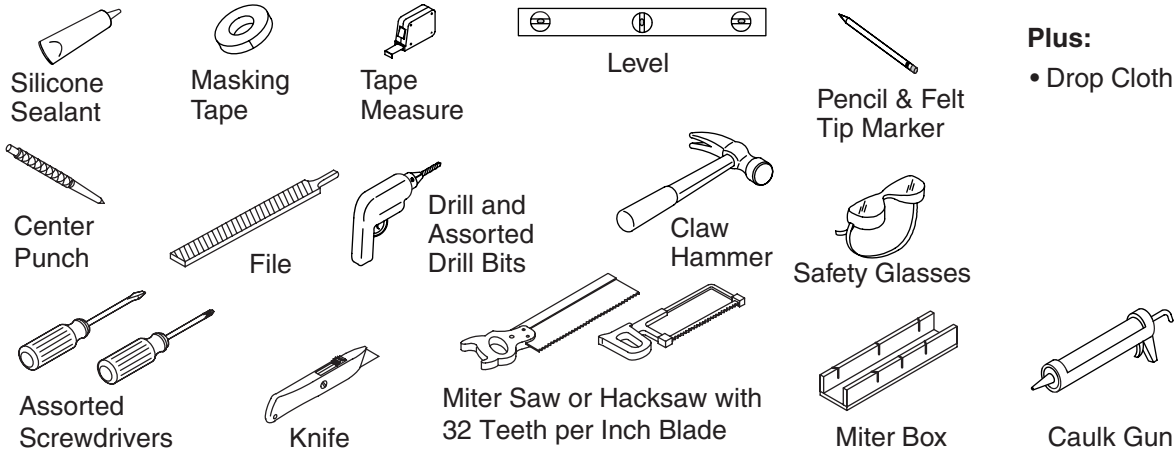


Français, page "Français-1"
Español, página "Español-1"

STERLING
A KOHLER COMPANY

1034028-2-E

Tools and Materials



Thank You For Choosing Sterling

We appreciate your commitment to Sterling value. Please take a few minutes to review this manual before you start installation. If you encounter any installation or performance problems, please don't hesitate to contact us. Our phone numbers are listed within this manual. Thanks again for choosing Sterling.

Before You Begin



CAUTION: Risk of personal injury. Always wear safety glasses when cutting materials.

IMPORTANT! Record the model number on the Homeowners Guide if you intend to save it, or in your records for later use. The proper model number will enable our customer service representatives to quickly help you if needed.

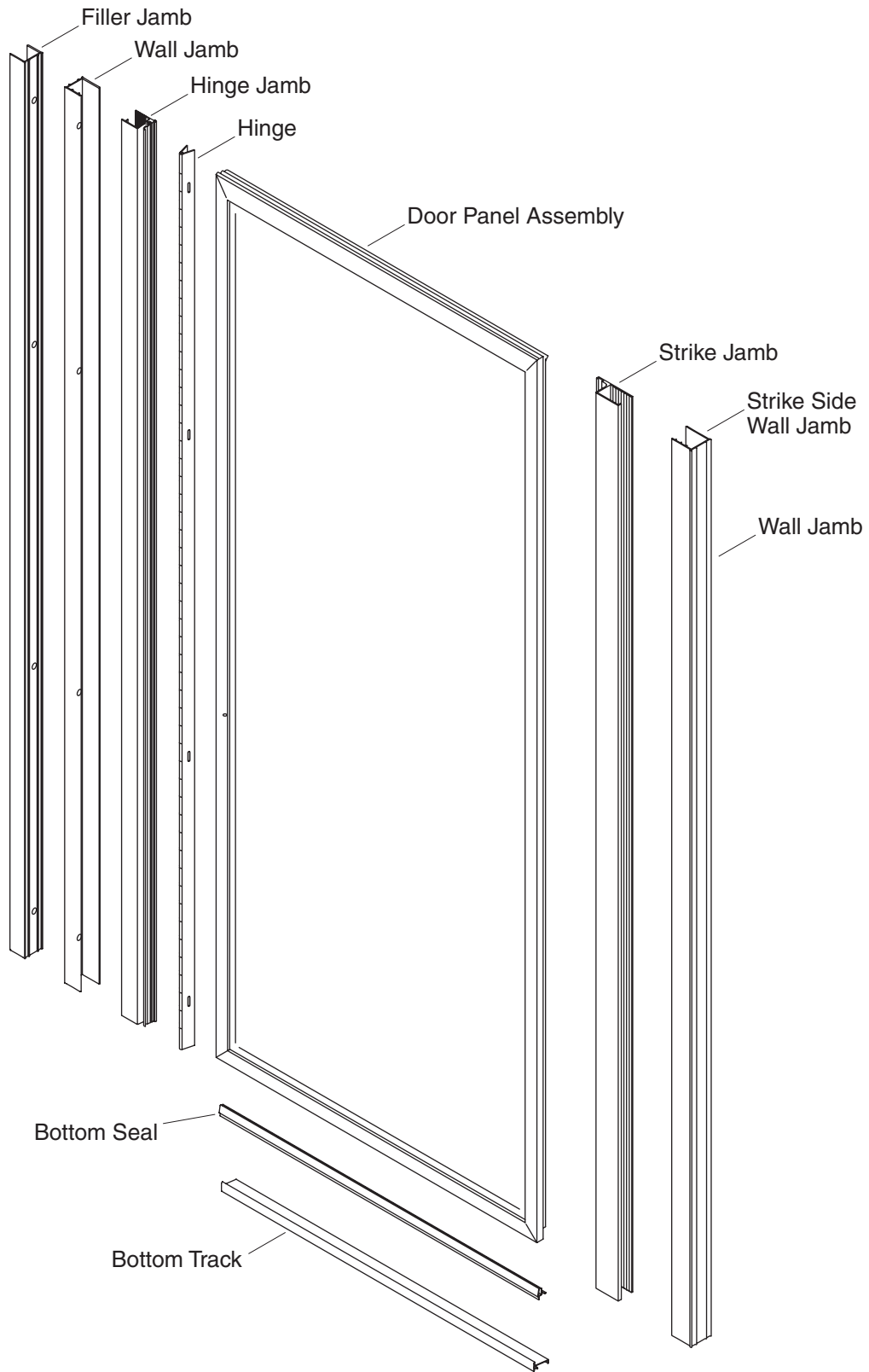
NOTE: When using a retractable case tape measure, add the length of the case to the measurement or measure in a manner that excludes the case.

- Your new Sterling door can be installed with the door opening to either the right or left. Install the door with the pivot side away from the showerhead for best results.
- Before starting the installation, lay out and identify all of the parts. Inspect them for damage.
- Closely follow the instructions pertaining to the sealant application on the door. Sealing areas other than those shown may cause leaking.
- Two people should perform this installation.
- Sterling reserves the right to make revisions to the design of products without notice, as specified in the Price Book.

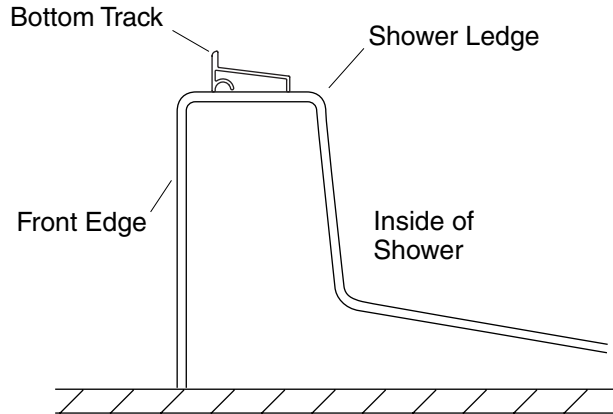
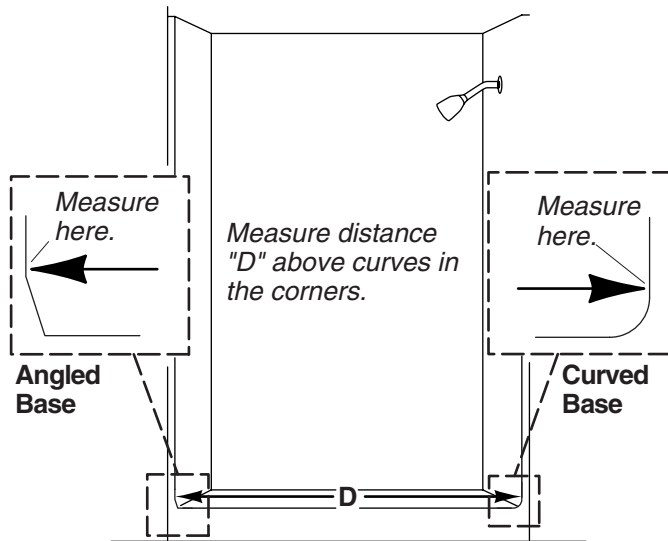
Determine the Door Configuration

IMPORTANT! Install the pivot side of the door on the side opposite the showerhead.

- Determine whether the door will pivot on the right or left side.
- Make sure the door can swing freely in the chosen configuration.



Parts Names



Warning: Measure carefully. If your walls are curved or angled, measure above the curve or angle. Failure to do so can result in an improperly cut bottom track and can void the warranty.

1. Measure and Cut the Bottom Track

IMPORTANT! Risk of product damage. If your shower has a curve in the corners where they meet the sidewalls, be sure to measure from wall to wall above the curves. Failure to measure above the curve or angle could result in the bottom track being cut too short.

- Carefully measure the width (distance D) of the finished opening.
- Consult the chart below to determine whether or not your installation will need a filler jamb.

Model #	Dimension D	Filler Jamb Required?
65**-30	27-1/2" (69.9 cm) - 29-1/2" (74.9 cm)	Not needed
65**-30	29-1/2" (74.9 cm) - 30-1/2" (76.2 cm)	Needed
65**-33	30-1/2" (76.2 cm) - 32-1/2" (82.6 cm)	Not needed
65**-33	32-1/2" (82.6 cm) - 33-1/2" (85.1 cm)	Needed
65**-36	33" (83.8 cm) - 35" (88.9 cm)	Not needed
65**-36	35" (88.9 cm) - 36" (91.4 cm)	Needed
65**-39	36-1/2" (92.7 cm) - 38-1/2" (97.8 cm)	Not needed
65**-39	38-1/2" (97.8 cm) - 39-1/2" (100.3 cm)	Needed

NOTE: If dimension "D" is falls in a range that can be either with or without the filler jamb, use the filler jamb in your installation.

- If your installation does not require a filler jamb, **subtract 2-3/4" (7 cm) from dimension "D"** and cut the bottom track to this dimension. For best results, use a 32-teeth hacksaw blade and a miter box.
- If your installation does require a filler jamb, **subtract 3-3/4" (9.5 cm) from "D"** and cut the bottom track to this dimension. For best results, use a 32-teeth hacksaw blade and a miter box.

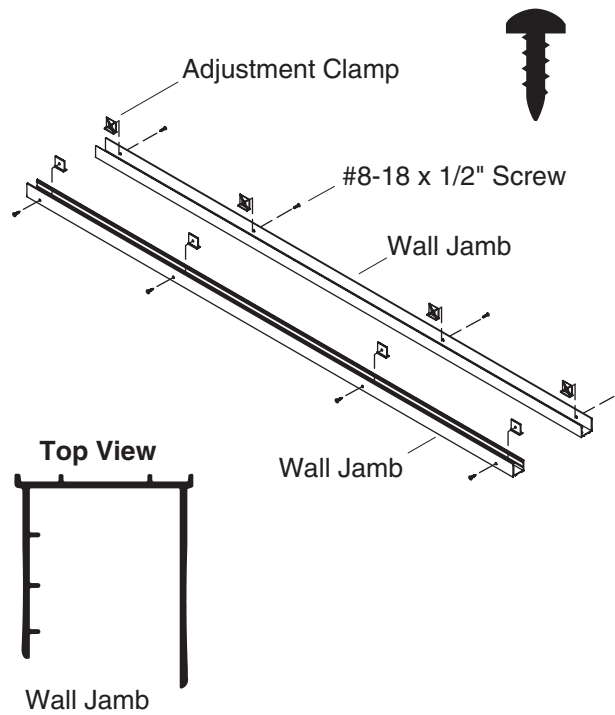
Measure and Cut the Bottom Track (cont.)

- File the rough edges smooth where the bottom track was cut, taking care to avoid damaging finished surfaces.

NOTE: If there are curves where the sidewalls meet the threshold, contour the wall jamb edges to match the curves.

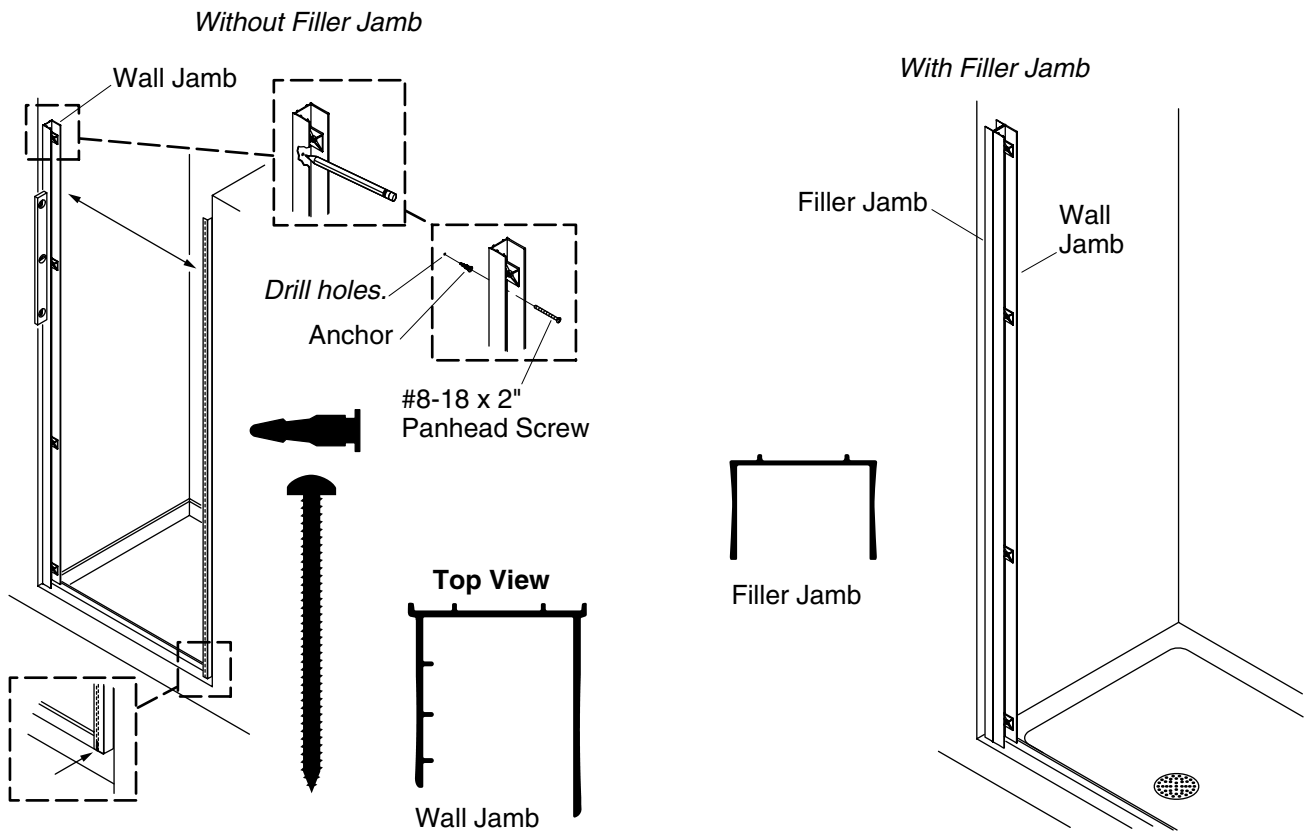
- Locate the bottom track on the shower ledge. It should be located on the flattest part of the ledge.
- Position the bottom track so the gaps between the track and the wall are identical at both ends.
- Make sure the bottom track is placed so it is an equal distance from the front edge of the shower ledge at all points.

Note:
*Do not fully
tighten screw.*



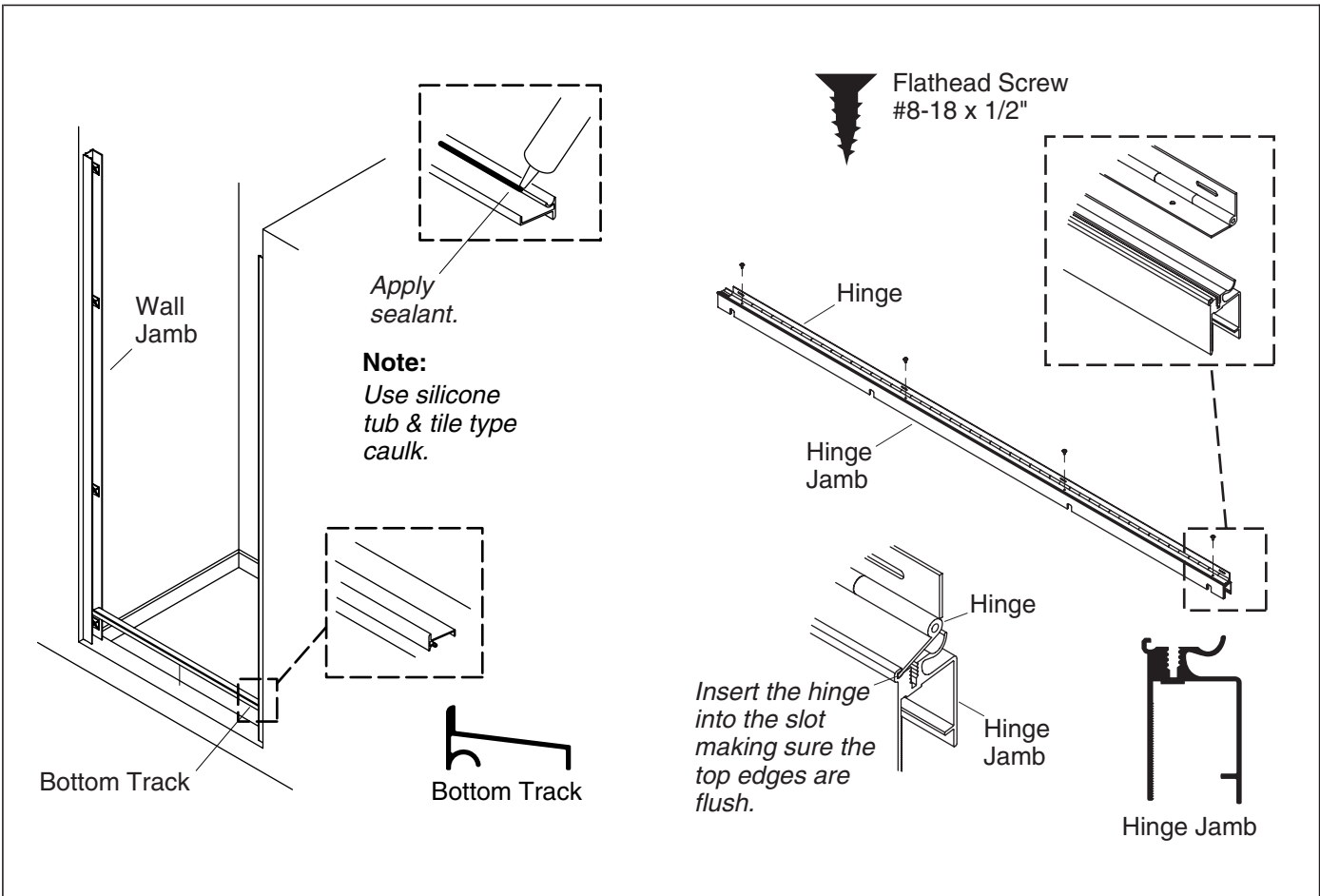
2. Install the Adjustment Clamps

- Insert four adjustment clamps into each wall jamb as shown (eight total).
- Partially thread the provided panhead screws through the pre-drilled holes in the wall jambs and into each adjustment clamp using a Phillips screwdriver. Do not tighten the screws at this time.



3. Install the Wall Jambs and Optional Filler Jamb

- With a pencil, mark the location of the wall jamb on the shower wall. Measure evenly on both sides.
- Place the wall jamb against the wall and check for plumb with a level. The adjustment clamps will be located closer to the inside of the shower.
- Make a pencil mark at each of the four pre-drilled holes in the wall jamb and remove the wall jamb.
- Lightly center punch the four hole locations on each wall.
- When the installation is on ceramic tile, use the center punch to nick the surface glaze. Tap the punch lightly with the hammer to avoid cracking the ceramic tile.
- Drill each hole with a 3/16" drill bit (use a masonry bit for ceramic tile), and insert anchors in each hole.
- If your installation requires a filler jamb, position the filler jamb over the holes.
- Secure a wall jamb in place (over the filler jamb if needed) using four provided panhead screws.
- Repeat for the other wall jamb, skipping filler jamb procedures.
- Remove the bottom track and thoroughly clean the shower ledge.



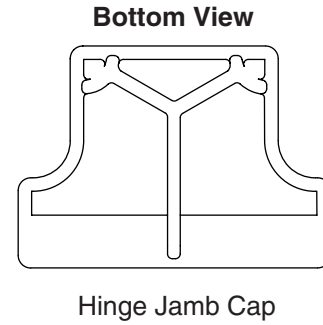
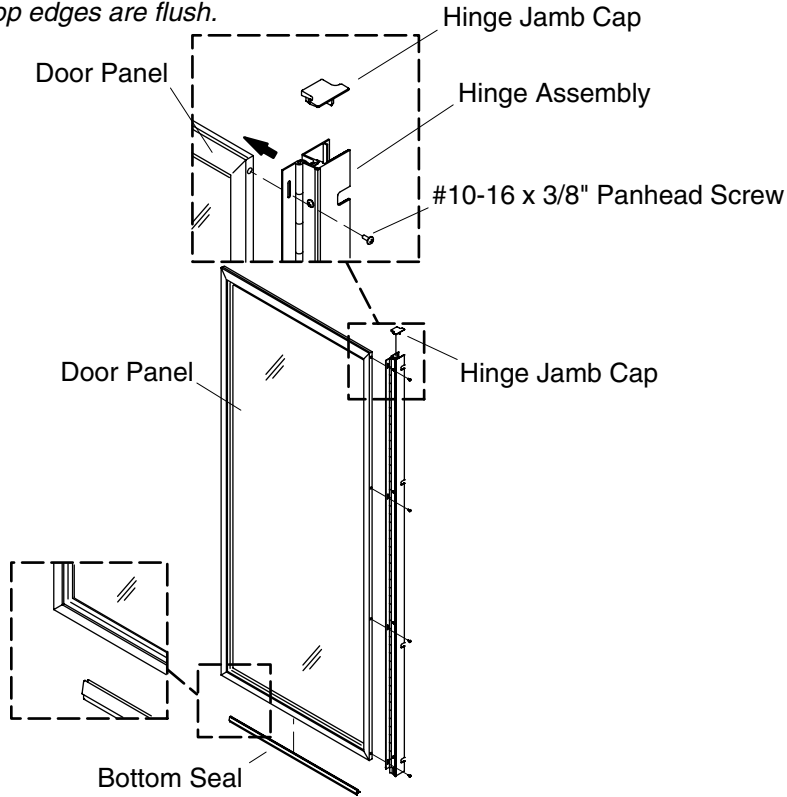
4. Caulk and Install Bottom Track

- Insert the bottom track and check for proper fit. The lip of the bottom track should face toward the outside of the shower. The ends of the bottom track should fit snugly against the front protrusions in the wall jamba.
- Remove the bottom track and apply silicone sealant in the groove at the bottom front edge of the bottom track.
- Install the bottom track.

5. Assemble the Hinge Jamb

- Lay the hinge jamb on the floor or on a workbench. Use a drop cloth to protect the product finish.
- Insert the front side of the hinge into the slot on the hinge jamb.
- Secure the hinge to the hinge jamb using four provided flathead screws. Make sure the top edge of the hinge is flush with the top edge of the hinge jamb before tightening the screws.
- Align the slotted holes on the hinge with the channel in the door panel. Make sure the top edge of the hinge assembly is flush with the top of the channel.

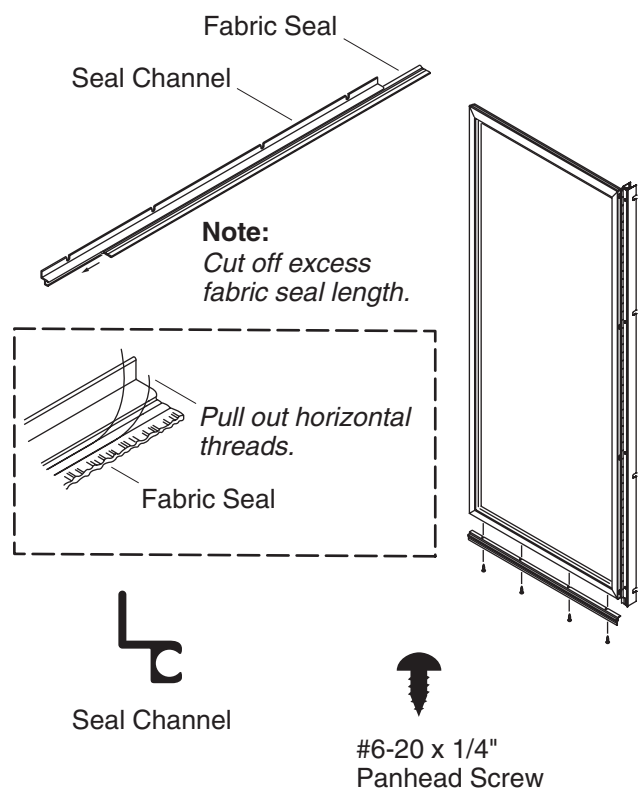
Assemble, making sure top edges are flush.



6. Install the Hinge to the Door Panel

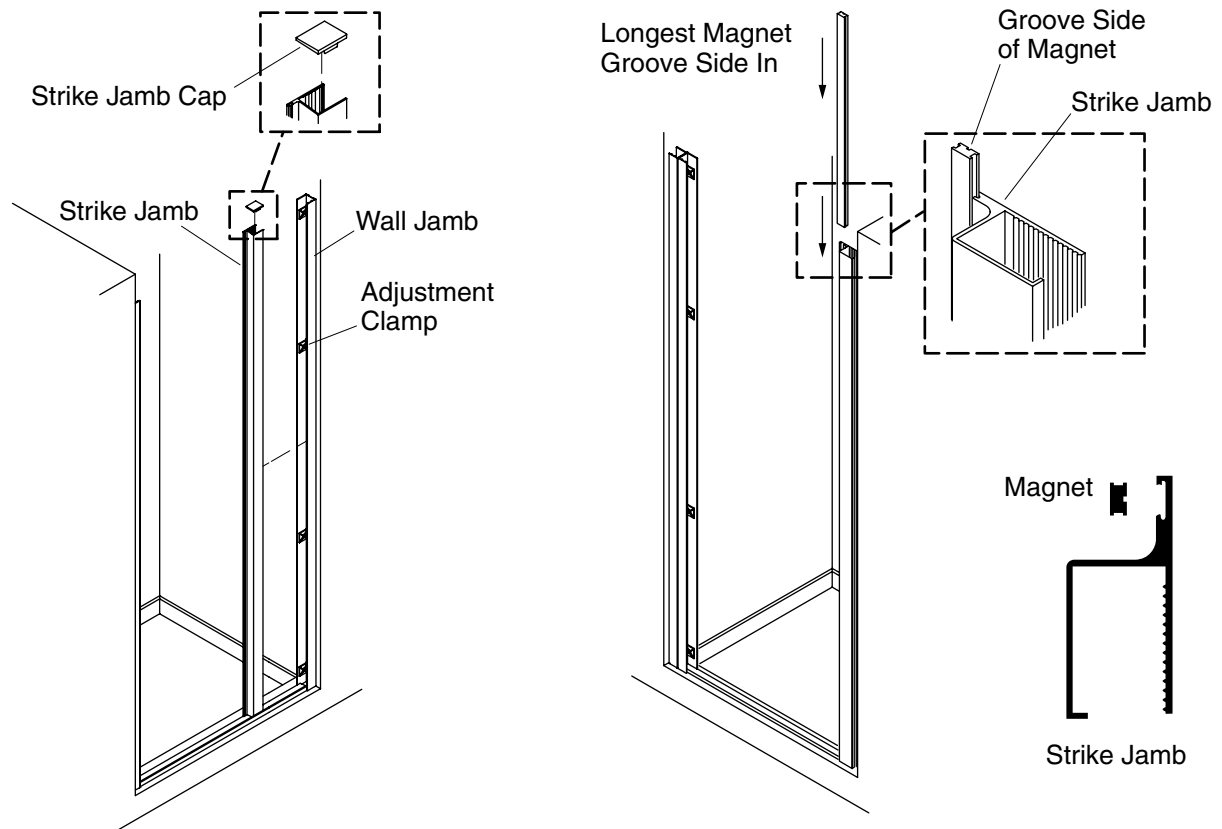
- Secure the hinge to the door panel using four of the provided panhead screws.
- Install the hinge jamb cap on the top of the hinge jamb where it aligns with edge of door.

NOTE: Leave a small gap on the handle side of the door for clearance from the strike jamb. The door will not close properly without this gap.



7. Install the Flat Seal

- Slide the seal into the door panel seal holder with the fabric edge out.
- Install the seal holder to the base of the door panel with the four screws provided.
- Trim off any excess seal using a utility knife.
- Pull out any fabric threads that jut out horizontally from the seal.



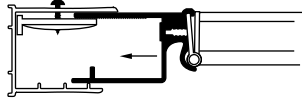
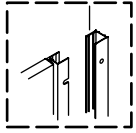
8. Install the Strike Side Wall Jamb and Magnet

- Push the strike jamb into the appropriate wall jamb with the wide lip facing toward the inside of the shower. Each slot in the strike jamb will slide over the screw body and fit between the clamp and wall jamb.
- Secure the strike jamb to the wall jamb by tightening the #8-18 x 1/2" panhead screws in the adjustment clamps until snug.
- Install a strike jamb cap on the top opening of the strike jamb.

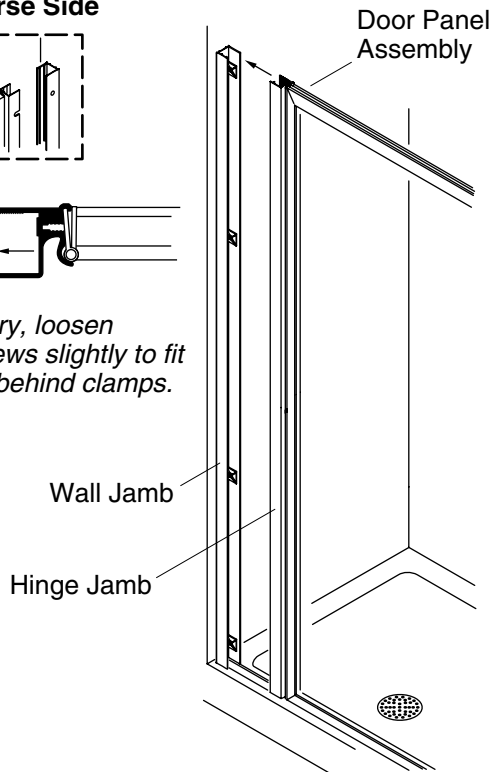
IMPORTANT! The strike jamb magnet is the longer of the two supplied magnets.

- Install the strike jamb magnet to the contact surface of the strike jamb. The grooved side of the magnet should face in.

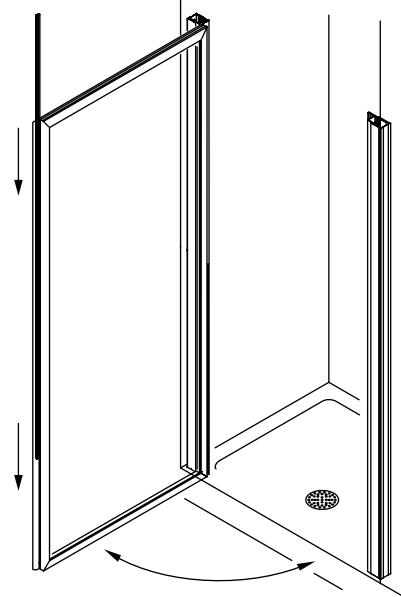
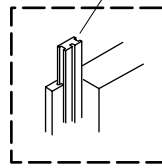
Reverse Side



If necessary, loosen clamp screws slightly to fit wall jamb behind clamps.



Shortest Magnet Groove Side Out



Reverse for right hinge.

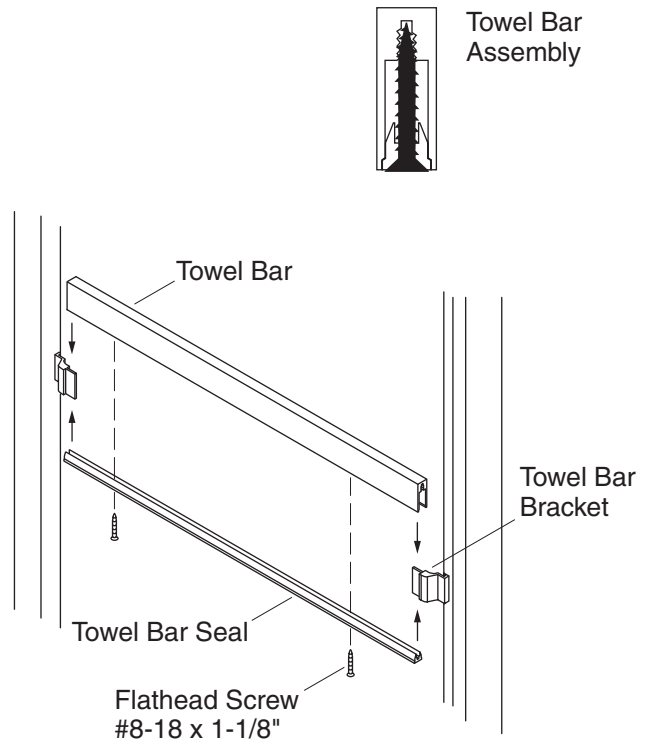
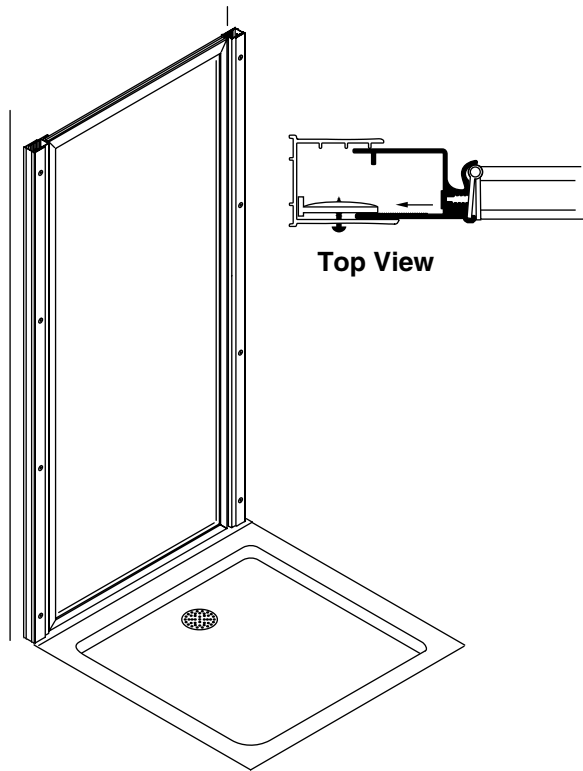
9. Install the Door Panel and Magnet

NOTE: You may need to loosen the clamp screws slightly to allow the wall jamb to fit behind them.

- Slide the hinge jamb into the other wall jamb. Each slot in the hinge jamb will slide over the screw body and fit between the clamp and wall jamb.
- Tighten the four adjustment screws until snug.

IMPORTANT! The door panel magnet is the shorter of the two supplied magnets.

- Install the provided magnet groove side out.
- Use a pliers to crimp the bottom end of the door panel groove to secure the magnet.

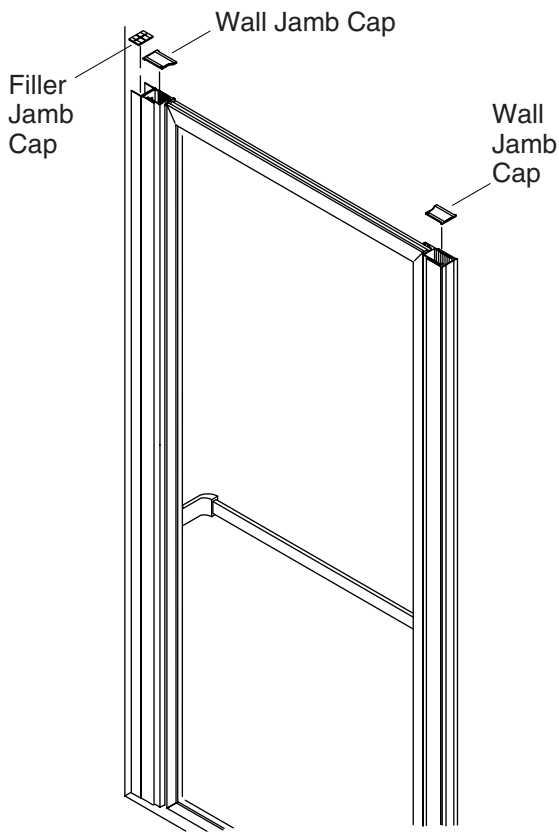


10. Adjust and Secure the Door

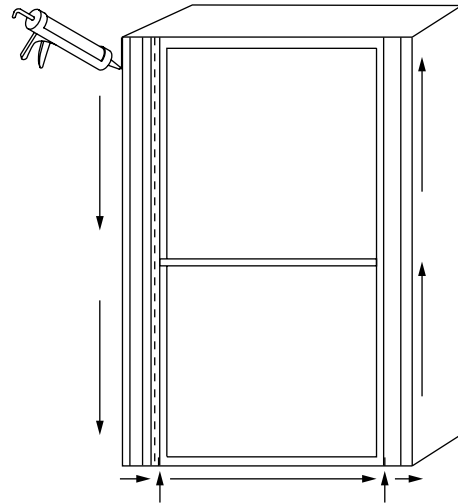
- Adjust the door by loosening the jamb screws and shifting the assembly (maximum adjustment is 3/4" (2 cm) on each side) as needed.
- When each side of the door is uniformly aligned and the gap is evenly spaced between the wall jambs, fully tighten the screws.

11. Install the Handle/Towel Bar

- Slide the towel bar onto the towel bar brackets.
- Position the towel bar seal on the bottom of the towel bar.
- Secure the towel bar with the two provided screws.



Apply sealant outside of shower only.



Caution:

Do not use shower for 12 hours to allow sealant to dry.

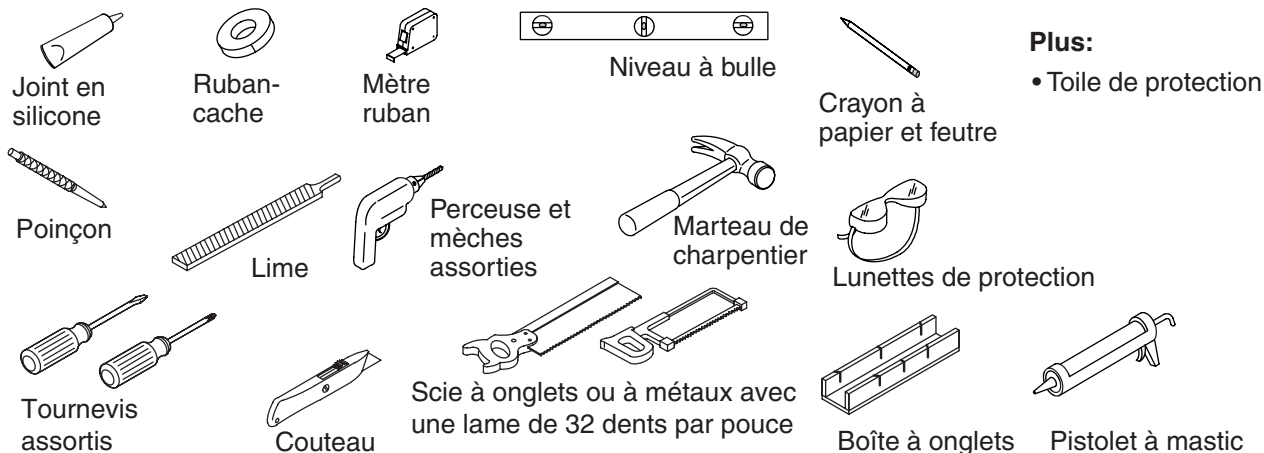
12. Caulk the Shower Door

- Install the end caps to the tops of the wall jambs. Flat edges are toward the walls.
- Apply silicone sealant to the outside of the shower where the wall jambs meet the wall.
- Apply sealant to the outside of the shower where the bottom track meets the floor.
- Apply sealant to the seam between the bottom track and the wall jamb.

Guide d'installation

Porte de douche à charnière

Outils et matériels



Merci d'avoir choisi Sterling

Nous apprécions votre engagement envers la qualité Sterling. Veuillez prendre s'il vous plaît quelques minutes pour lire ce manuel avant de commencer l'installation. Ne pas hésiter pas à nous contacter en cas de problème d'installation ou de fonctionnement. Nos numéros de téléphone sont listés dans ce manuel. Merci encore d'avoir choisi Sterling.

Avant de commencer



ATTENTION : Risque de blessures corporelles. Porter des lunettes de protection lors de la découpe des matériaux.

IMPORTANT ! Enregistrer le numéro de modèle dans le guide du propriétaire pour un usage ultérieur. Le numéro de modèle approprié permettra aux représentants du service clientèle d'assister rapidement en cas de besoin.

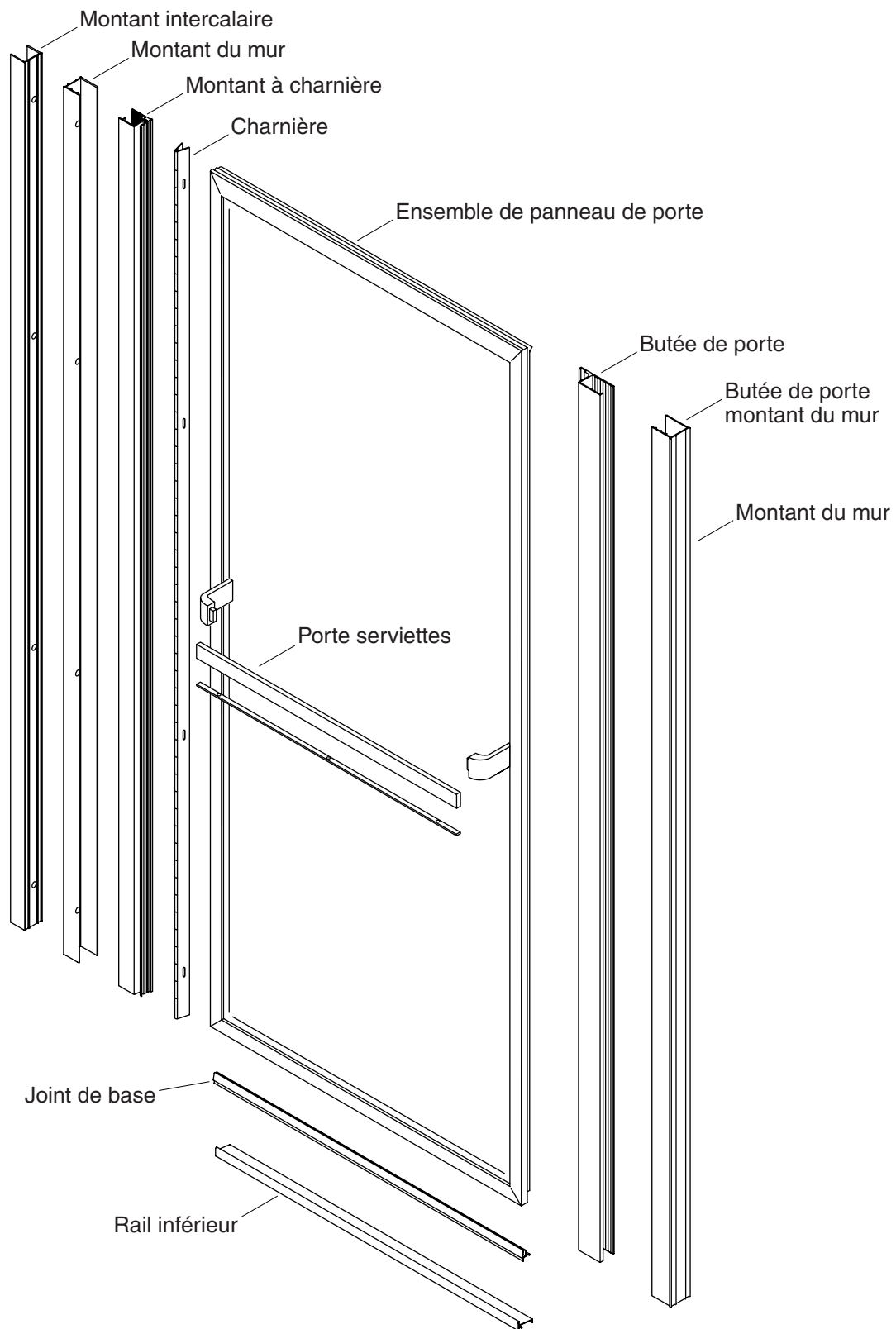
REMARQUE : Lorsqu'un mètre à ruban rétractable est utilisé, ajouter la longueur de la boîte à la mesure ou mesurer de manière à exclure la boîte.

- Votre nouvelle porte Sterling peut être installée avec l'ouverture vers la droite ou gauche. Pour de meilleurs résultats, installer la porte avec le côté pivot à l'écart de la pomme de douche.
- Avant de commencer l'installation, préparer et identifier toutes les pièces. Inspecter les pièces de tout dommage.
- Suivre attentivement les instructions concernant l'application d'étanchéité sur la porte. Les emplacements d'étanchéité autres que ceux indiqués pourraient causer des fuites.
- Deux personnes devraient procéder à cette installation.
- Sterling se réserve le droit d'apporter des modifications sur le design des produits sans avis préalables, comme spécifié dans le catalogue des prix.

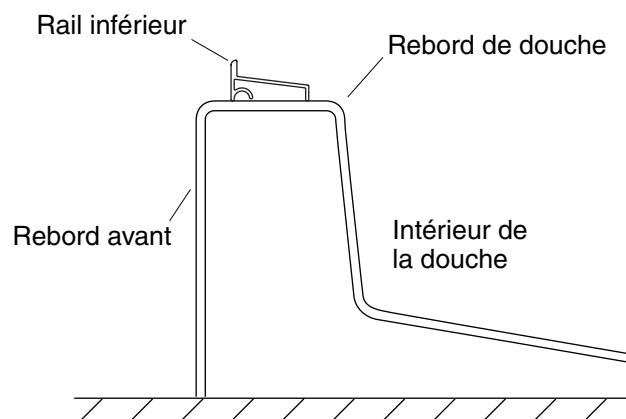
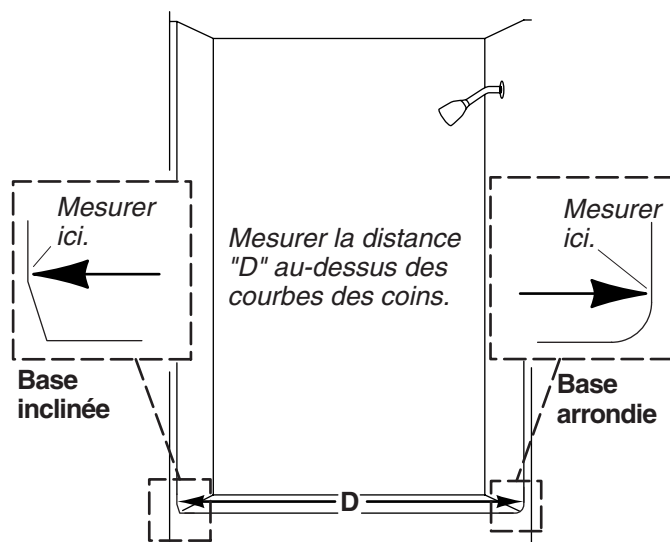
Déterminer la configuration de la porte

IMPORTANT ! Installer le côté pivot de la porte sur le côté opposé de la pomme de douche.

- Déterminer si la porte pivotera vers la droite ou vers la gauche.
- S'assurer que la porte balance librement dans la configuration choisie.



Noms de pièces



Avertissement : Mesurer posément.

Si vos murs sont arrondis ou inclinés, mesurer au-dessus de la courbe ou de l'angle. Le cas échéant peut résulter en une découpe imparfaite du rail inférieur et peut annuler la garantie.

1. Mesurer et couper le rail inférieur

IMPORTANT ! Risque d'endommagement du produit. Si la baignoire à des coins arrondis, veiller à mesurer d'un mur à l'autre au-dessus des courbes. Ne pas mesurer au-dessus de la courbe ou de l'angle pourrait résulter en une découpe trop courte du rail inférieur.

- Mesurer soigneusement la largeur (distance D) de l'ouverture finie.
- Consulter le diagramme ci-dessous pour déterminer si l'installation nécessitera un montant intercalaire.

Modèle #	Dimension D	Montant intercalaire nécessaire?
65*-30	27-1/2" (69,9 cm) - 29-1/2" (74,9 cm)	Non nécessaire
65*-30	29-1/2" (74,9 cm) - 30-1/2" (76,2 cm)	Nécessaire
65*-33	30-1/2" (76,2 cm) - 32-1/2" (82,6 cm)	Non nécessaire
65*-33	32-1/2" (82,6 cm) - 33-1/2" (85,1 cm)	Nécessaire
65*-36	33" (83,8 cm) - 35" (88,9 cm)	Non nécessaire
65*-36	35" (88,9 cm) - 36" (91,4 cm)	Nécessaire
65*-39	36-1/2" (92,7 cm) - 38-1/2" (97,8 cm)	Non nécessaire
65*-39	38-1/2" (97,8 cm) - 39-1/2" (100,3 cm)	Nécessaire

REMARQUE : Si la dimension "D" tombe est dans une portée qui peut inclure ou non un montant intercalaire, utiliser celui-ci dans l'installation.

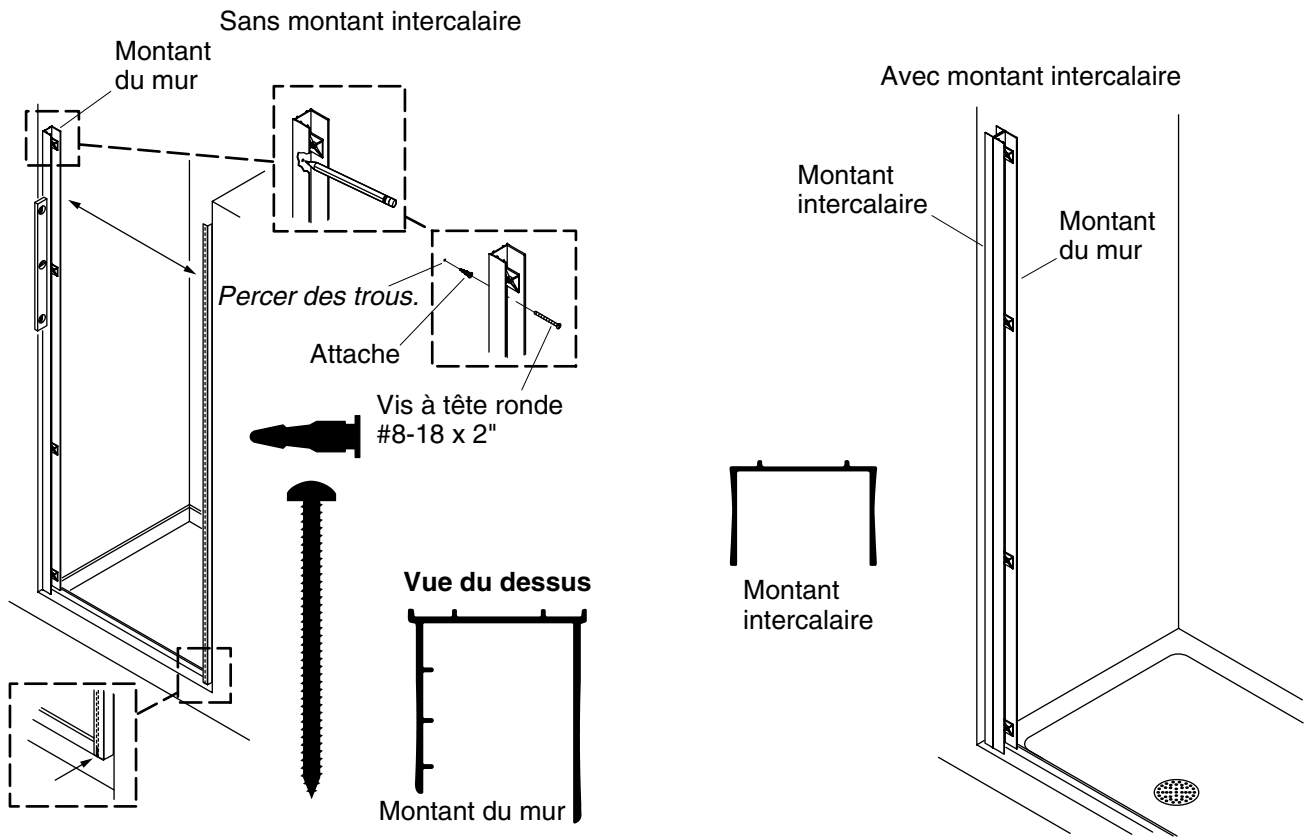
- Si l'installation ne nécessite pas de montant intercalaire, **soustraire 2-3/4" (7 cm) à la dimension "D"** et couper le rail inférieur à cette dimension. Pour de meilleurs résultats, utiliser une scie à métaux à 32 dents et une boîte à ongles.

Mesurer et couper le rail inférieur (cont.)

- Si l'installation nécessite un montant intercalaire, **soustraire 3-3/4" (9,5 cm) à la dimension "D"**. et couper le rail inférieur à cette dimension. Pour de meilleurs résultats, utiliser une scie à métaux à 32 dents et une boîte à onglets.
- Limer les bords rugueux à l'endroit de découpe du rail inférieur en évitant d'endommager les surfaces finies.

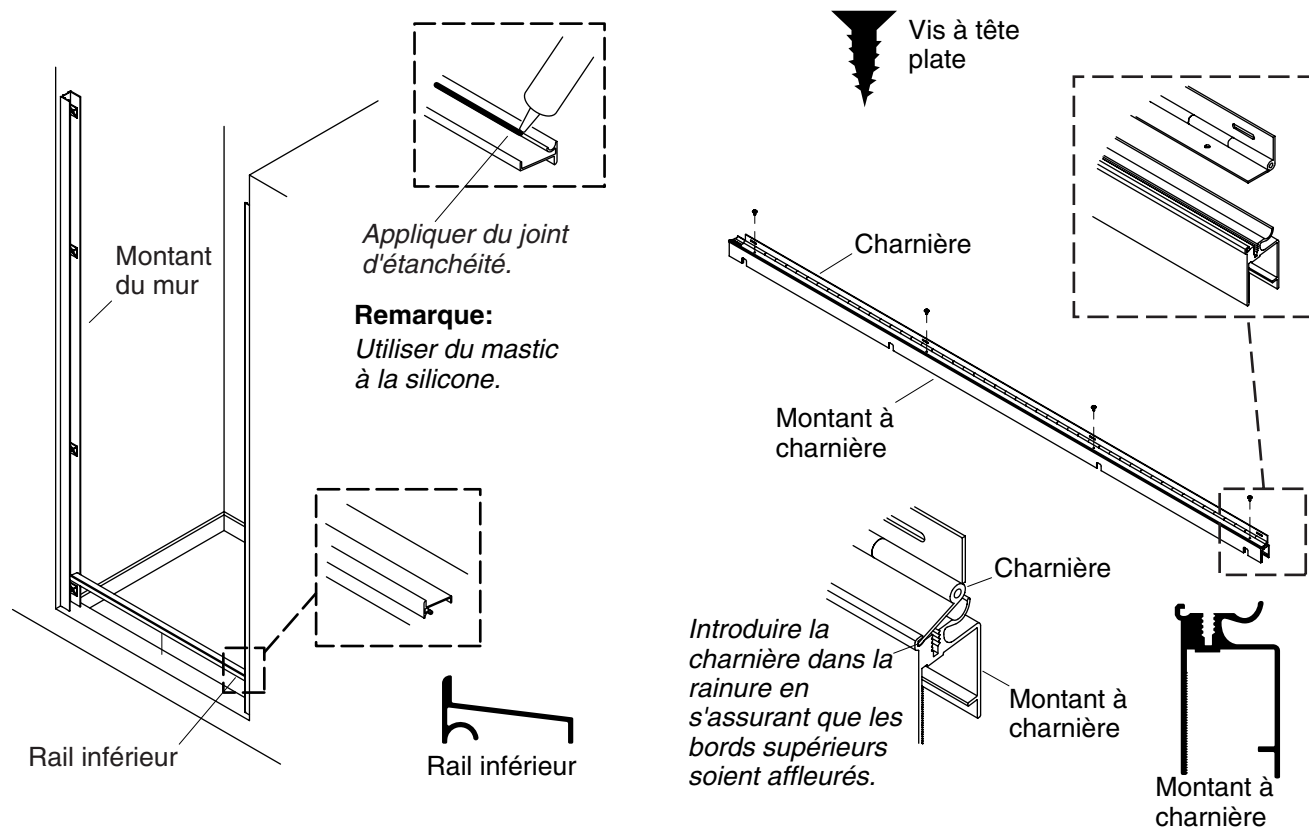
REMARQUE : S'il y a des courbes à la jonction des parois latérales et du seuil, contourner les rebords du montant du mur en conséquence.

- Localiser le rail inférieur sur le rebord de la douche. Il devrait être localisé sur la partie la plus plate du rebord.
- Positionner le rail inférieur de manière à ce que les espaces entre le rail et le mur soient identiques aux deux extrémités.
- S'assurer que le rail inférieur soit placé à distance égale de rebord avant de la douche à tous les points.



3. Installer les montants du mur et un montant intercalaire optionnel

- Marquer avec un crayon l'emplacement du montant du mur sur le mur de douche. Mesurer de façon égale sur chaque côté.
- Positionner le montant de mur contre le mur et s'assurer qu'il soit d'aplomb. Les attaches de réglage doivent être proches de l'intérieur de la douche.
- Marquer avec un crayon chacun des quatre trous-pilote percés dans le montant du mur et retirer celui-ci.
- Marquer d'un léger coup de pointeau les quatre emplacements des trous sur chaque mur.
- Lors de l'installation sur des carreaux en céramique, utiliser un pointeau pour ébrécher la surface glacée. Taper légèrement avec un marteau pour éviter la craquelure du carreau.
- Percer chaque trou avec une mèche de 3/16" (utiliser une mèche à maçonnerie pour carreau en céramique), et insérer les attaches dans chaque trou.
- Si l'installation nécessite un montant intercalaire, positionner celui-ci sur les trous.
- Fixer un montant du mur (sur le montant intercalaire si nécessaire) à l'aide des vis à têtes plates fournies.
- Répéter l'opération pour l'autre montant du mur en omettant les procédures de fixation du montant intercalaire.
- Retirer le rail inférieur et nettoyer vigoureusement le rebord de la douche.



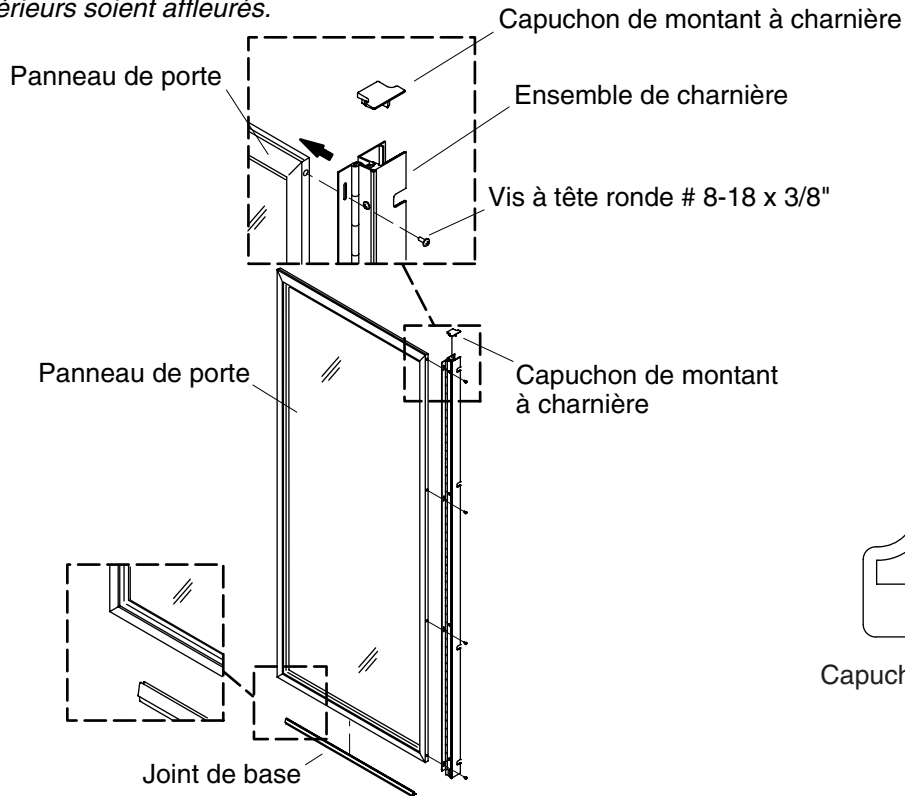
4. Appliquer du mastic et installer le rail inférieur

- Insérer le rail inférieur et vérifier qu'il s'ajuste correctement. Le rebord du rail inférieur devrait faire face au côté sec de la douche. Les extrémités du rail inférieur devraient s'ajuster contre les protubérances avant des montants de mur.
- Retirer le rail inférieur et appliquer un joint silicone dans la rainure du rebord inférieur avant du rail inférieur.
- Installer le rail inférieur.

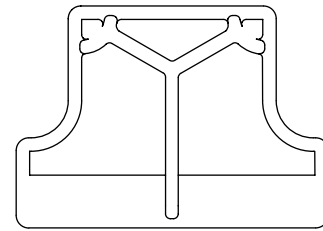
5. Assembler le montant de charnière

- Placer le montant à charnière sur le sol ou sur le plan de travail. Utiliser un chiffon propre pour protéger la finition du produit.
- Insérer l'avant de la charnière dans la rainure du montant du mur.
- Sécuriser la charnière au montant de charnière en utilisant quatre vis à tête plate. S'assurer que le rebord supérieur de la charnière soit affleuré avec le rebord supérieur du montant à charnière avant de fixer les vis.
- Aligner les orifices rainurés sur la charnière avec le profilé du panneau de porte. S'assurer que le bord supérieur de l'ensemble de charnière soit affleuré avec le dessus du profilé.

Assembler en s'assurant que les rebords supérieurs soient affleurés.



Vue du dessous

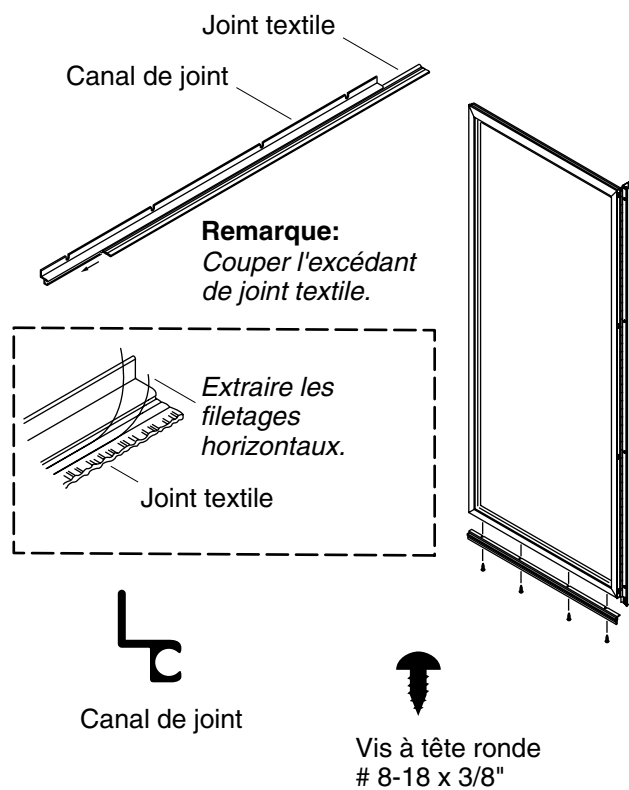


Capuchon de montant à charnière

6. Installer la charnière et le panneau de la porte

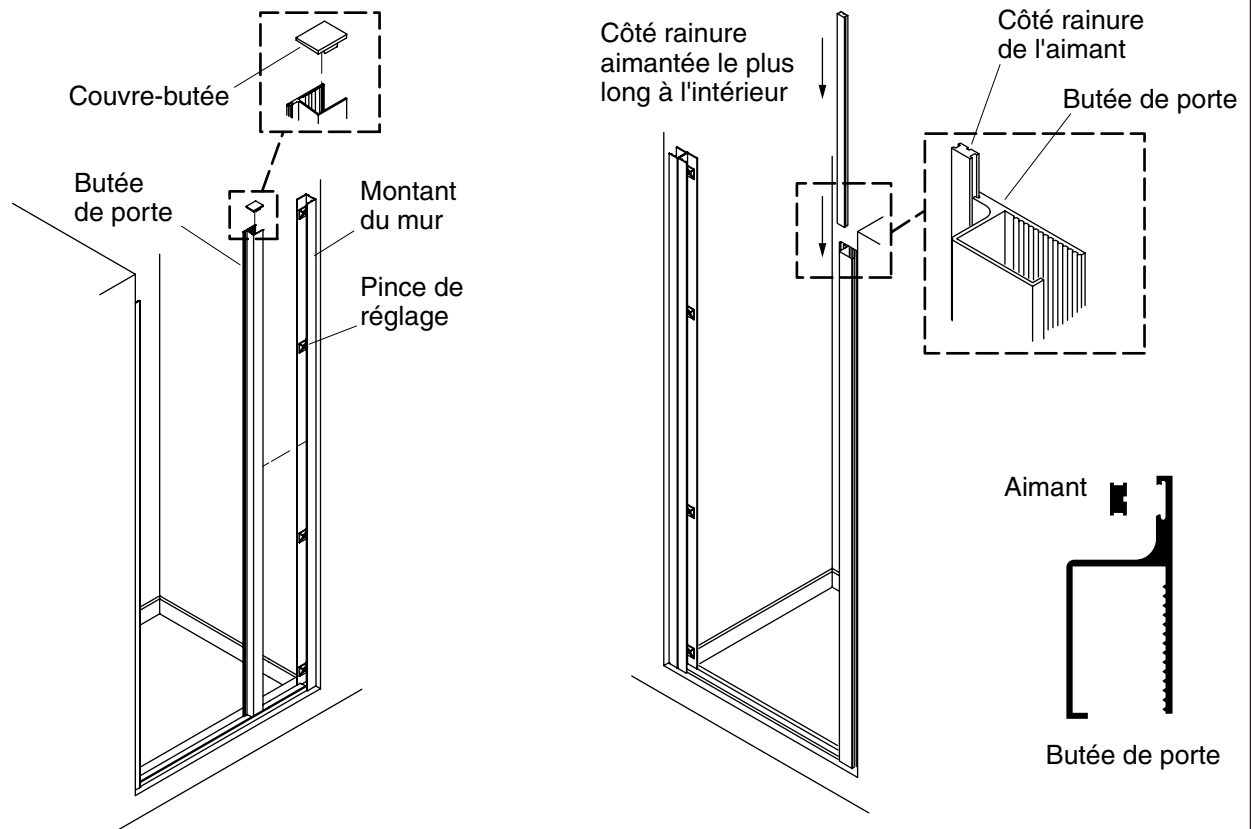
- Sécuriser la charnière au panneau de la porte en utilisant quatre des vis à tête arrondie.
- Installer le cache du montant à charnière au dessus de ce dernier où il s'aligne avec le rebord de la porte.

REMARQUE : Laisser un petit écart sur le côté poignée de la porte afin de l'éloigner du montant de la butée de porte. La porte ne fermera pas sans cet espacement.



7. Installer le joint plat

- Glisser le joint dans le support de joint du panneau de la porte avec le côté tissu à l'extérieur.
- Installer le support de joint à la base du panneau de la porte avec les quatre vis fournies.
- Couper tout excès de joint avec un couteau.
- Retirer toute fibre de tissu qui dépasse du joint horizontalement.



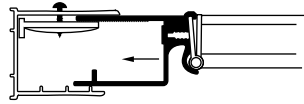
8. Installer le côté fermeture du montant du mur et l'aimant

- Enfoncer le montant de la butée dans le montant du mur correspondant avec le rebord large orienté vers l'intérieur de la douche. Chaque rainure de la butée de porte passera sur le corps de vis, pour après se loger entre l'attache et le montant de mur.
- Sécuriser le montant de fermeture au montant du mur en serrant les vis à tête ronde #8-18 x 1/2" des pinces de réglages jusqu'au serrage.
- Installer un capuchon de butée de porte sur l'ouverture au-dessus de la butée.

IMPORTANT ! L'aimant du montant de la butée est le plus long des deux fournis.

- Installer l'aimant du montant de la butée à la surface de contact du montant de la butée. Le côté avec la rainure de l'aimant devrait être orienté vers l'intérieur.

Côté inverse



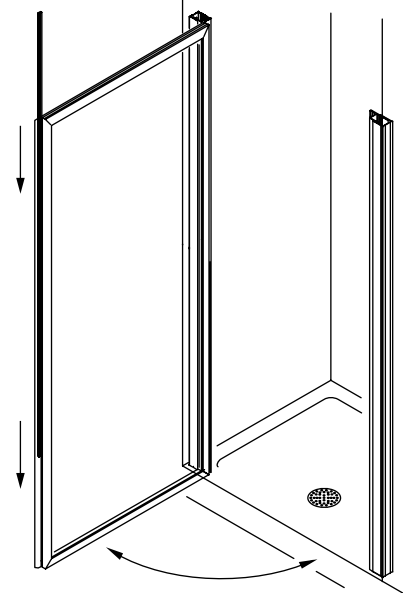
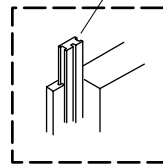
Si nécessaire, desserrer un peu les vis de retenue pour ajuster le montant du mur derrière les pinces.

Montant du mur

Montant à charnière

Ensemble de panneau de porte

Côté rainure aimantée le plus court à l'extérieur



Inversion pour charnière droite.

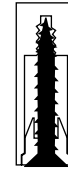
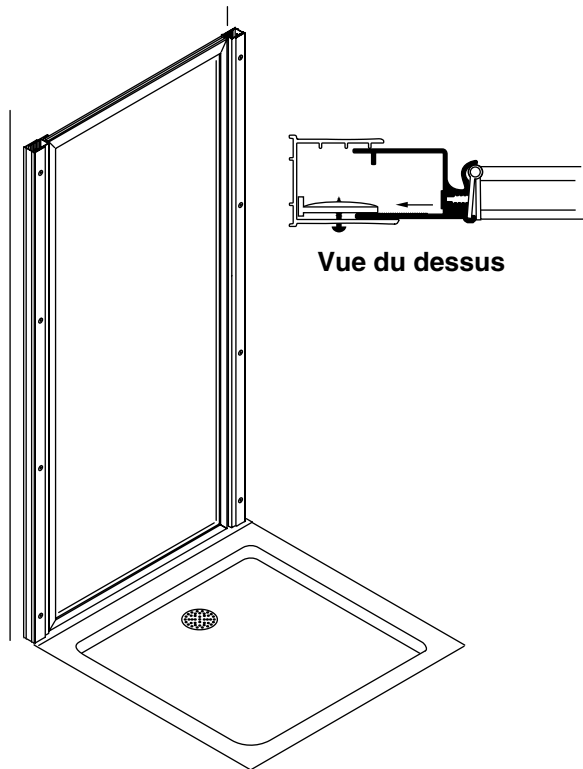
9. Installer le panneau de porte et l'aimant

REMARQUE : Il pourrait s'avérer nécessaire de desserrer légèrement les vis des pinces pour permettre au montant du mur de s'ajuster derrière celles-ci.

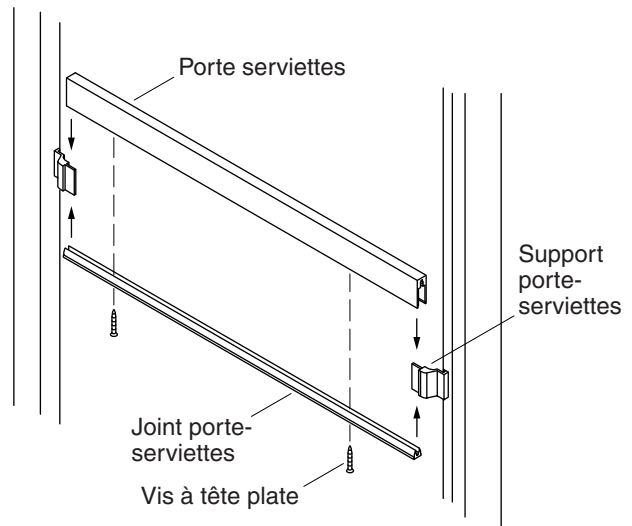
- Glisser le montant à charnière dans l'autre montant du mur. Chaque rainure du montant à charnière glissera sur le corps de vis, pour après se loger entre l'attache et le montant de mur.
- Serrer les quatre vis de réglage jusqu'à ce qu'elles soient bien ajustées.

IMPORTANT ! L'aimant du panneau de la porte est le plus court des deux fournis.

- Installer l'aimant fourni côté rainure vers l'extérieur.
- Utiliser des pinces pour sertir la base de la rainure du panneau de porte pour sécuriser l'aimant.



Ensemble de porte-serviettes

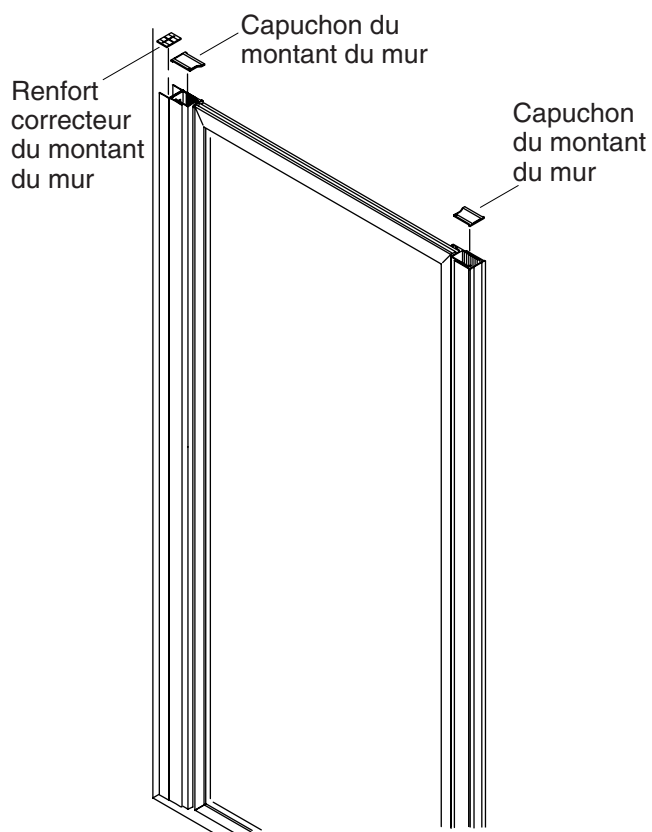


10. Ajuster et sécuriser la porte

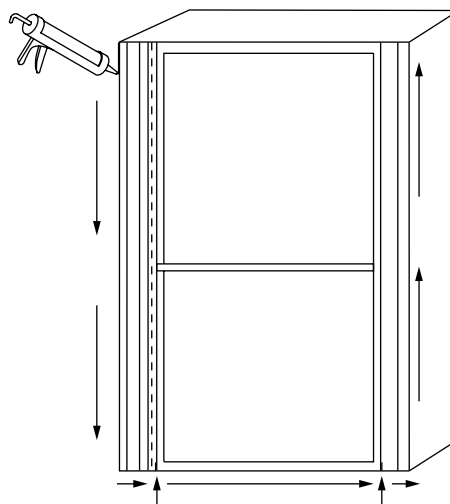
- Ajuster la porte en desserrant les vis du montant et en décalant l'ensemble (ajustement maximum est de 3/4" (2 cm) de chaque côté) selon le besoin.
- Lorsque chaque côté de la porte est uniformément aligné et que l'espace est égal entre les montants du mur, serrer complètement les vis.

11. Installer la poignée/le porte-serviettes

- Glisser le porte-serviettes dans les attaches de la barre.
- Positionner le joint du porte-serviettes au-dessous de celle-ci.
- Fixer le porte-serviettes avec les deux vis fournies.



Appliquer du mastic à l'extérieur de la douche uniquement.



Attention:
Ne pas utiliser la douche pendant 12 heures pour laisser sécher le mastic.

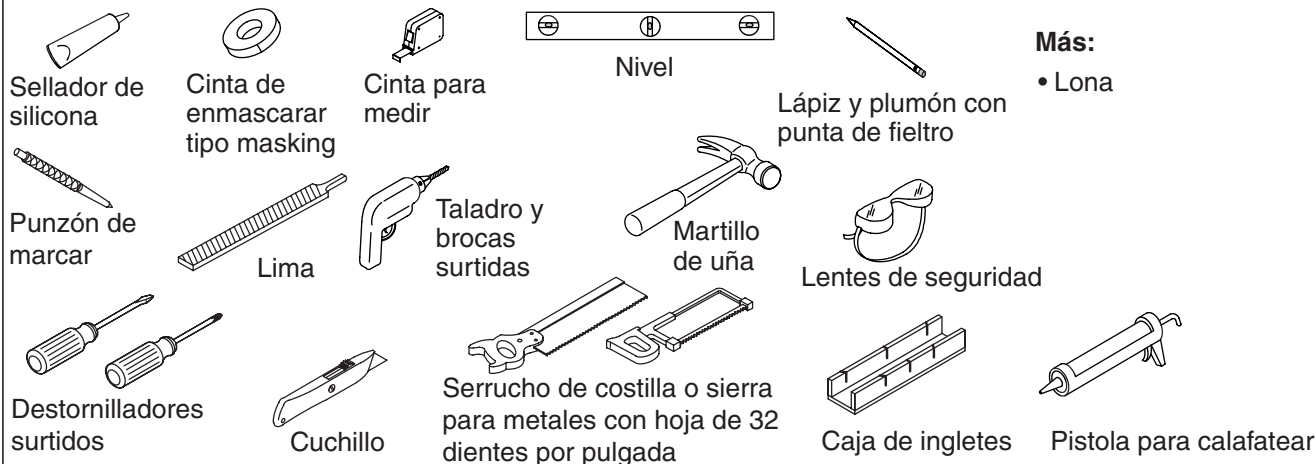
12. Mastiquer la porte de douche

- Installer les capuchons d'extrémité sur le dessus des montants du mur. Les bords plats sont orientés vers les murs.
- Appliquer du mastic silicone au côté extérieur de la douche, à la jonction des montants du mur et du mur.
- Appliquer du mastic au côté extérieur de la douche, à la jonction du rail extérieur et du sol.
- Appliquer du mastic silicone au joint entre le rail inférieur et le montant du mur.

Guía de instalación

Puerta de ducha con bisagra

Herramientas y materiales



Gracias por elegir los productos de Sterling

Le agradecemos que haya elegido a Sterling por la calidad que ofrece al mejor precio. Dedique unos minutos para leer este manual antes de comenzar la instalación. En caso de problemas de instalación o de funcionamiento, no dude en contactarnos. Este manual contiene nuestros números de teléfono. Gracias nuevamente por escoger a Sterling.

Antes de comenzar



PRECAUCIÓN: Riesgo de lesiones personales. Utilice siempre lentes de seguridad al cortar materiales.

¡IMPORTANTE! Anote el número de modelo en la Guía del usuario, si va a conservarla, o en sus archivos para uso futuro. El número de modelo correcto permitirá al representante de servicio al cliente ayudarlo rápidamente si es necesario.

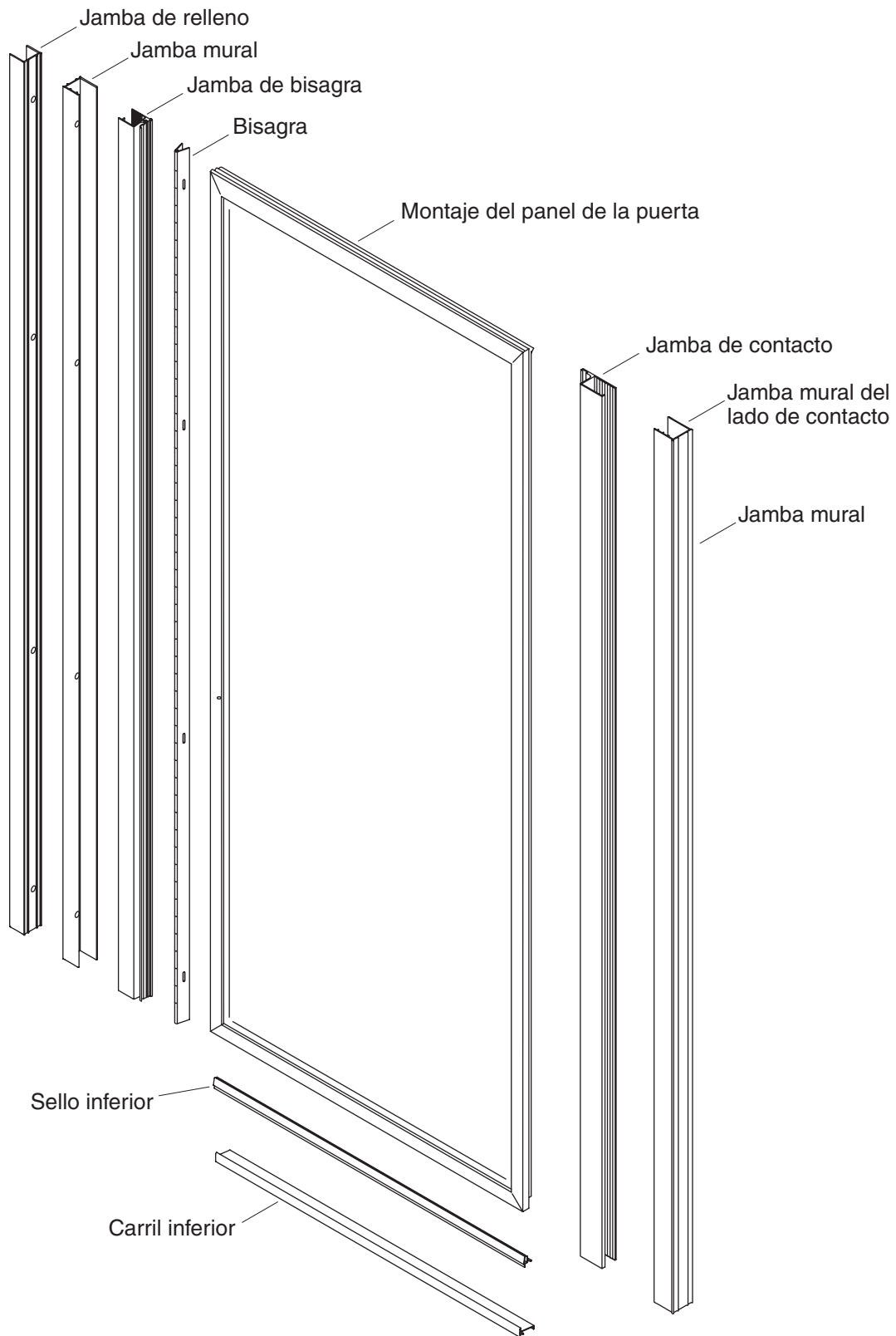
NOTA: Si utiliza una cinta para medir que se retraiga dentro de su caja, asegúrese de añadir la longitud de la caja a la medida o mida de manera que excluya la caja.

- Su nueva puerta de Sterling se puede instalar con apertura tanto a la derecha como a la izquierda. Instale la puerta con el lado pivotante del lado opuesto a la cabeza de ducha para obtener mejores resultados.
- Antes de empezar la instalación, separe e identifique todas las piezas. Revise que no tengan daños.
- Siga atentamente las instrucciones respecto a la aplicación del sellador en la puerta. Causará fugas si sella áreas distintas de las que se muestran.
- Dos personas deben realizar esta instalación.
- Sterling se reserva el derecho de modificar el diseño de los productos sin previo aviso, tal como se especifica en la lista de precios.

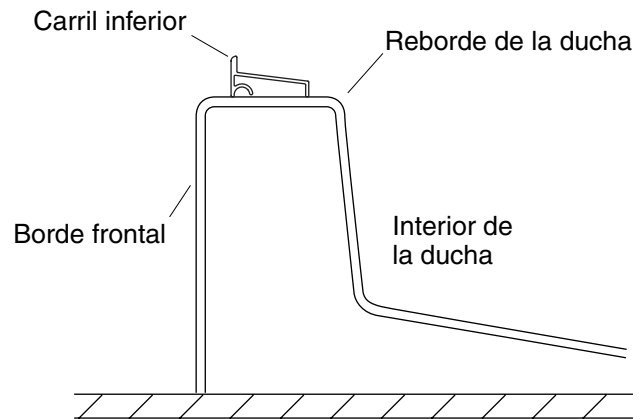
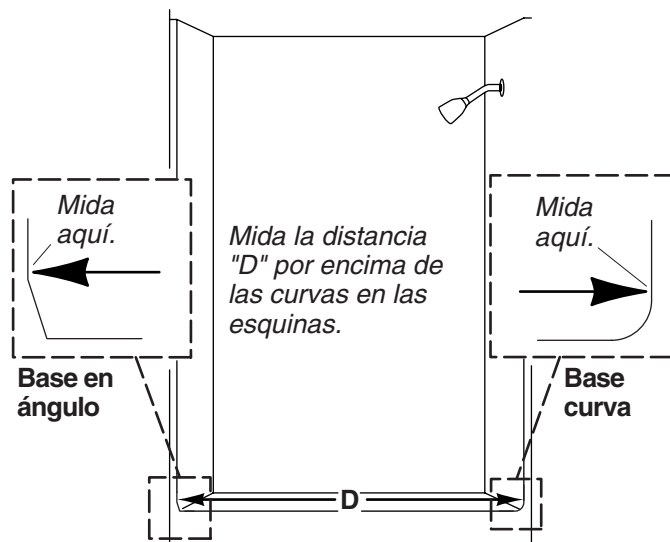
Determine la configuración de la puerta

¡**IMPORTANTE!** Instale el lado pivotante de la puerta en el lado opuesto a la cabeza de ducha.

- Determine si la puerta pivotará en el lado derecho o izquierdo.
- Asegúrese de que la puerta pueda abrirse completamente en la configuración elegida.



Identificación de las piezas



Advertencia: Mida atentamente. Si las paredes son curvas o tienen ángulos, mida por encima de la curva o el ángulo. De lo contrario, el carril inferior quedará mal cortado lo que puede anular la garantía.

1. Mida y corte el carril inferior

¡IMPORTANTE! Riesgo de daños al producto. Si su ducha tiene curvas en las esquinas donde entran en contacto con las paredes laterales, asegúrese de medir la distancia entre las paredes por encima de las curvas. Si no se mide por encima de las curvas o ángulos, el carril inferior podría quedar demasiado corto.

- Mida con cuidado el ancho (distancia D) de la abertura acabada.
- Consulte la tabla de abajo para determinar si su instalación necesitará una jamba de relleno.

Modelo #	Dimensión D	¿Se requiere la jamba de relleno?
65**-30	27-1/2" (69,9 cm) - 29-1/2" (74,9 cm)	No es necesaria
65**-30	29-1/2" (74,9 cm) - 30-1/2" (76,2 cm)	Es necesaria
65**-33	30-1/2" (76,2 cm) - 32-1/2" (82,6 cm)	No es necesaria
65**-33	32-1/2" (82,6 cm) - 33-1/2" (85,1 cm)	Es necesaria
65**-36	33" (83,8 cm) - 35" (88,9 cm)	No es necesaria
65**-36	35" (88,9 cm) - 36" (91,4 cm)	Es necesaria
65**-39	36-1/2" (92,7 cm) - 38-1/2" (97,8 cm)	No es necesaria
65**-39	38-1/2" (97,8 cm) - 39-1/2" (100,3 cm)	Es necesaria

NOTA: Si la dimensión "D" está en un rango que puede o no requerir jamba de relleno, utilice la jamba de relleno en su instalación.

- Si su instalación no requiere una jamba de relleno, **reste 2-3/4" (7 cm) a la dimensión "D"** y corte el carril inferior a esta dimensión. Para obtener mejores resultados, utilice una hoja de sierra para metales de 32 dientes y una caja de ingletes.
- Si su instalación requiere una jamba de relleno, **reste 3-3/4" (9,5 cm) a la dimensión "D"** y corte el carril inferior a esta dimensión. Para obtener mejores resultados, utilice una hoja de sierra para metales de 32 dientes y una caja de ingletes.

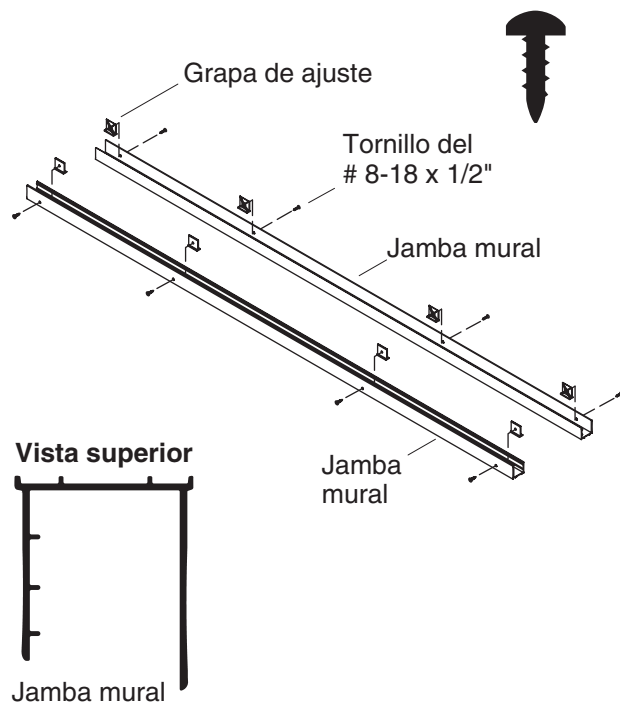
Mida y corte el carril inferior (cont.)

- Lime los filos ásperos del corte del carril inferior para que queden lisos, prestando atención para evitar dañar las superficies acabadas.

NOTA: Si hay curvas donde las paredes laterales se unen al umbral, contornee los filos de la jamba mural para que coincidan con las curvas.

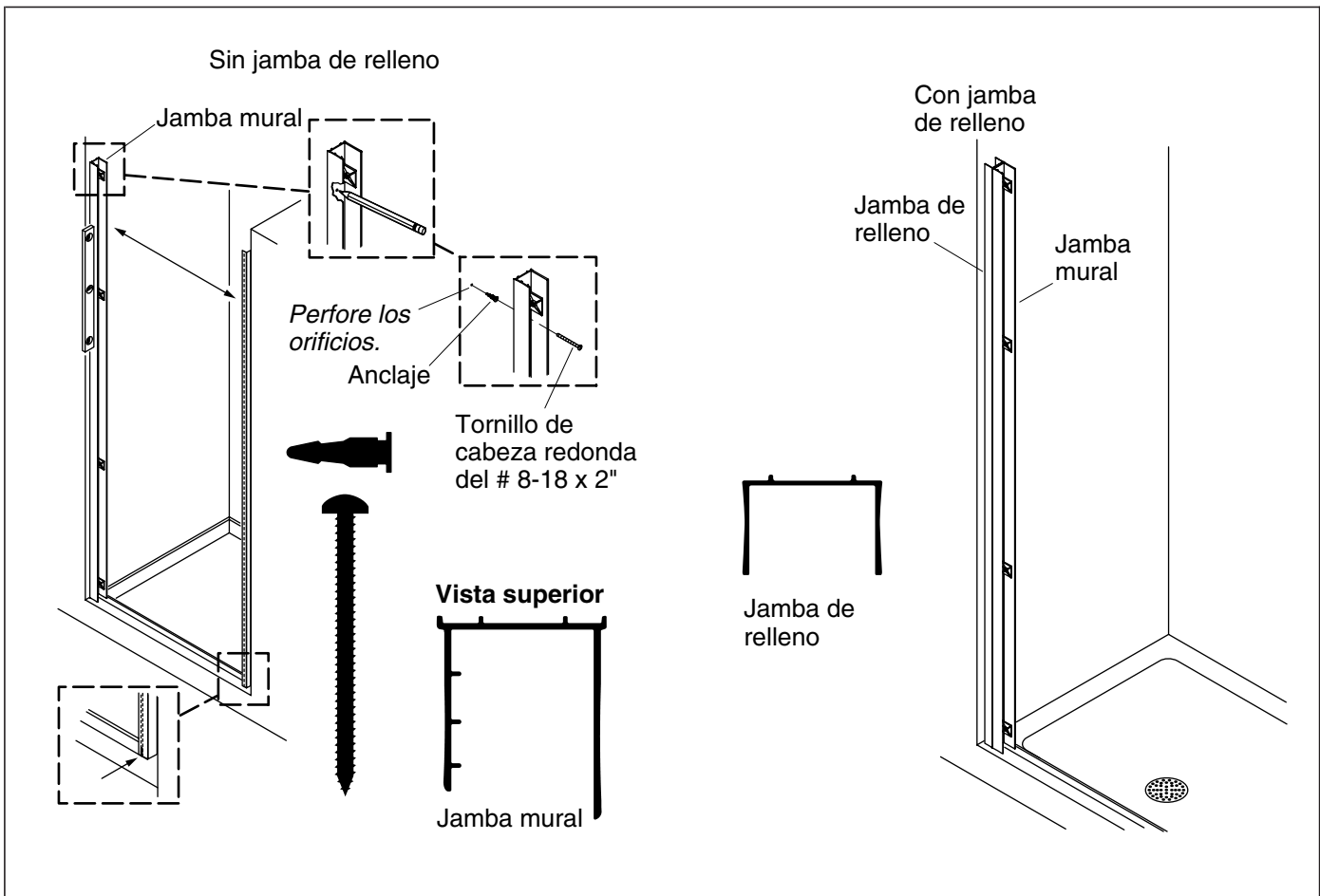
- Coloque el carril inferior en el reborde de la ducha. Debe estar situado en la parte más plana del reborde.
- Coloque el carril inferior de manera que la separación entre el carril y la pared sea la misma en ambos extremos.
- Asegúrese de que el carril inferior esté colocado a la misma distancia del filo frontal del reborde de la ducha en todos los puntos.

Nota:
No apriete los tornillos completamente.



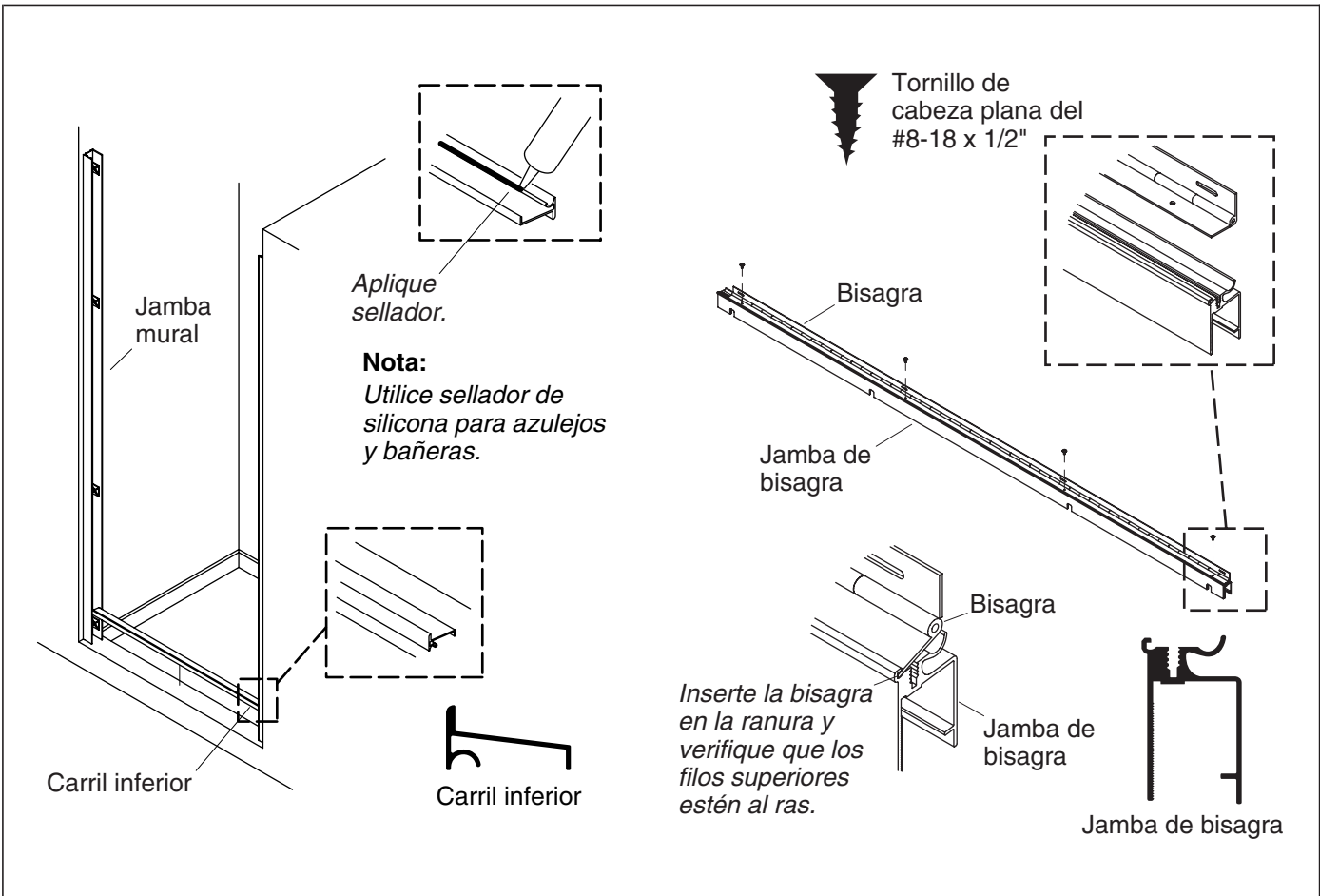
2. Instale las grapas de ajuste

- Inserte cuatro grapas de ajuste en cada jamba mural, como se ilustra (ocho en total).
- Atornille parcialmente los tornillos de cabeza redonda provistos a través de los orificios perforados en las jambas murales y en cada grapa de ajuste, utilizando un destornillador Phillips. No apriete los tornillos en este momento.



3. Instale las jambas murales y la jamba de relleno opcional

- Con un lápiz, marque la ubicación de la jamba mural en la pared de la ducha. Tome las mismas medidas en ambos lados.
- Coloque la jamba mural contra la pared y verifique que esté a plomo con un nivel. Las grapas de ajuste estarán situadas más cerca del interior de la ducha.
- Marque con un lápiz en cada uno de los cuatro orificios previamente taladrados en la jamba mural y retire la jamba mural.
- Con un punzón de marcar, marque ligeramente los cuatro orificios en cada pared.
- Si la instalación se realiza en azulejos de cerámica, utilice un punzón de marcar para marcar levemente la superficie vidriada. Golpee el punzón ligeramente con el martillo para no fisurar el azulejo de cerámica.
- Taladre cada orificio con una broca de 3/16" (en los azulejos de cerámica utilice una broca para mampostería), e inserte los anclajes en cada orificio.
- Si su instalación requiere una jamba de relleno, coloque la jamba de relleno sobre los orificios.
- Fije una jamba mural en su lugar (sobre la jamba de relleno si fuese necesario) con los cuatro tornillos de cabeza redonda provistos.
- Repita estos procedimientos con la otra jamba mural, excepto los procedimientos para la jamba de relleno.
- Retire el carril inferior y limpie bien el reborde de la ducha.

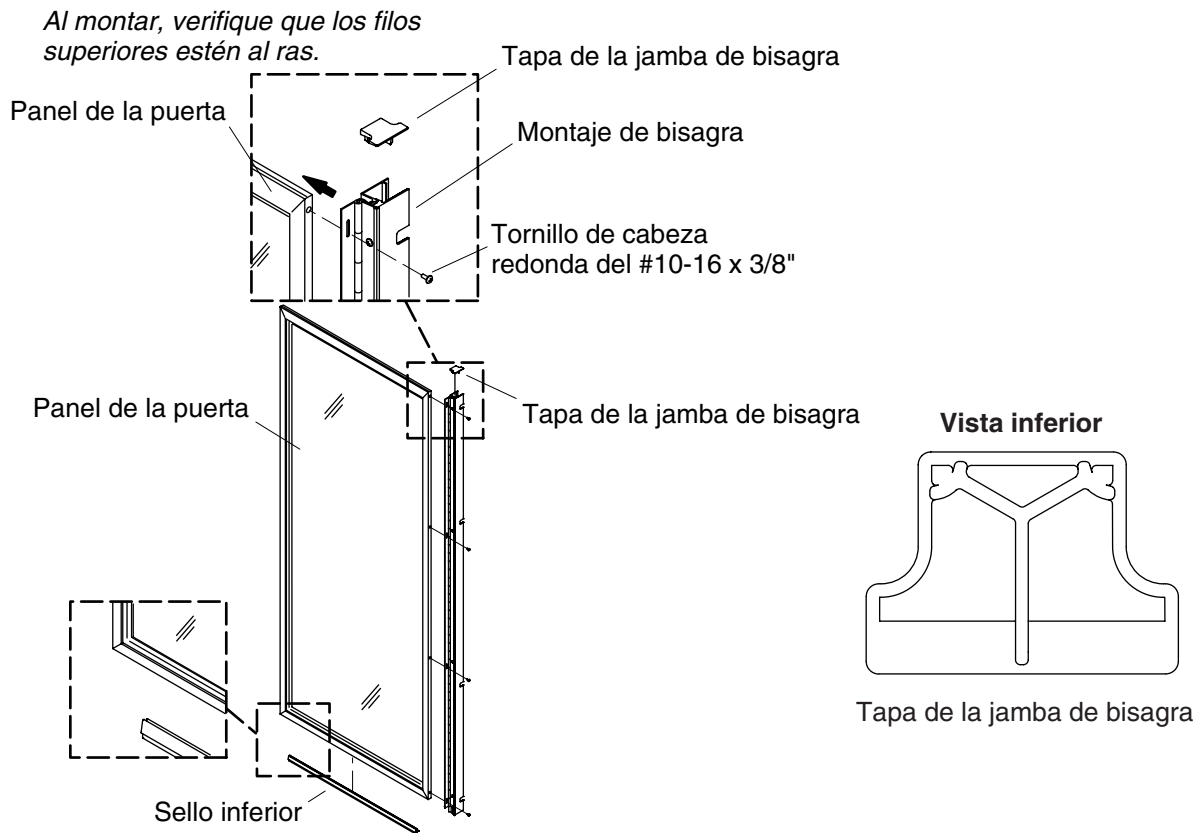


4. Aplique sellador e instale el carril inferior

- Inserte el carril inferior y verifique que quede bien. El labio del carril inferior debe orientarse hacia el exterior de la ducha. Los extremos del carril inferior deben quedar ajustados contra los salientes frontales de las jambas murales.
- Retire el carril inferior y aplique sellador de silicona en la ranura por el filo frontal inferior del carril inferior.
- Instale el carril inferior.

5. Ensamble la jamba de bisagra

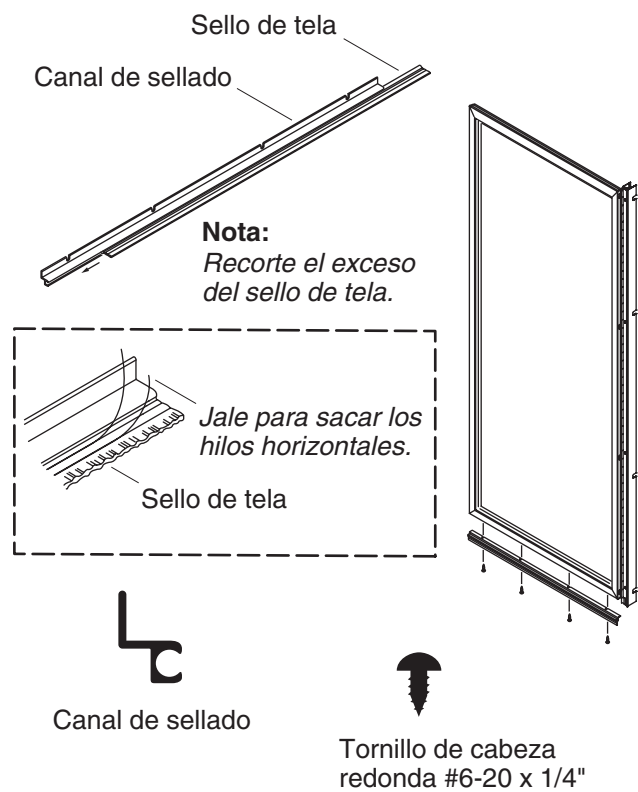
- Coloque la jamba de bisagra en el piso o en una mesa de trabajo. Utilice una lona para proteger el acabado del producto.
- Inserte la parte frontal de la bisagra en la ranura de la jamba de bisagra.
- Fije la bisagra a la jamba de bisagra con los cuatro tornillos provistos de cabeza plana. Antes de apretar los tornillos, verifique que el filo superior de la bisagra esté al ras con el filo superior de la jamba de bisagra.
- Alinee los orificios ranurados de la bisagra con el canal en el panel de puerta. Verifique que el filo superior del ensamble de la bisagra esté al ras con la parte superior del canal.



6. Instale la bisagra al panel de la puerta

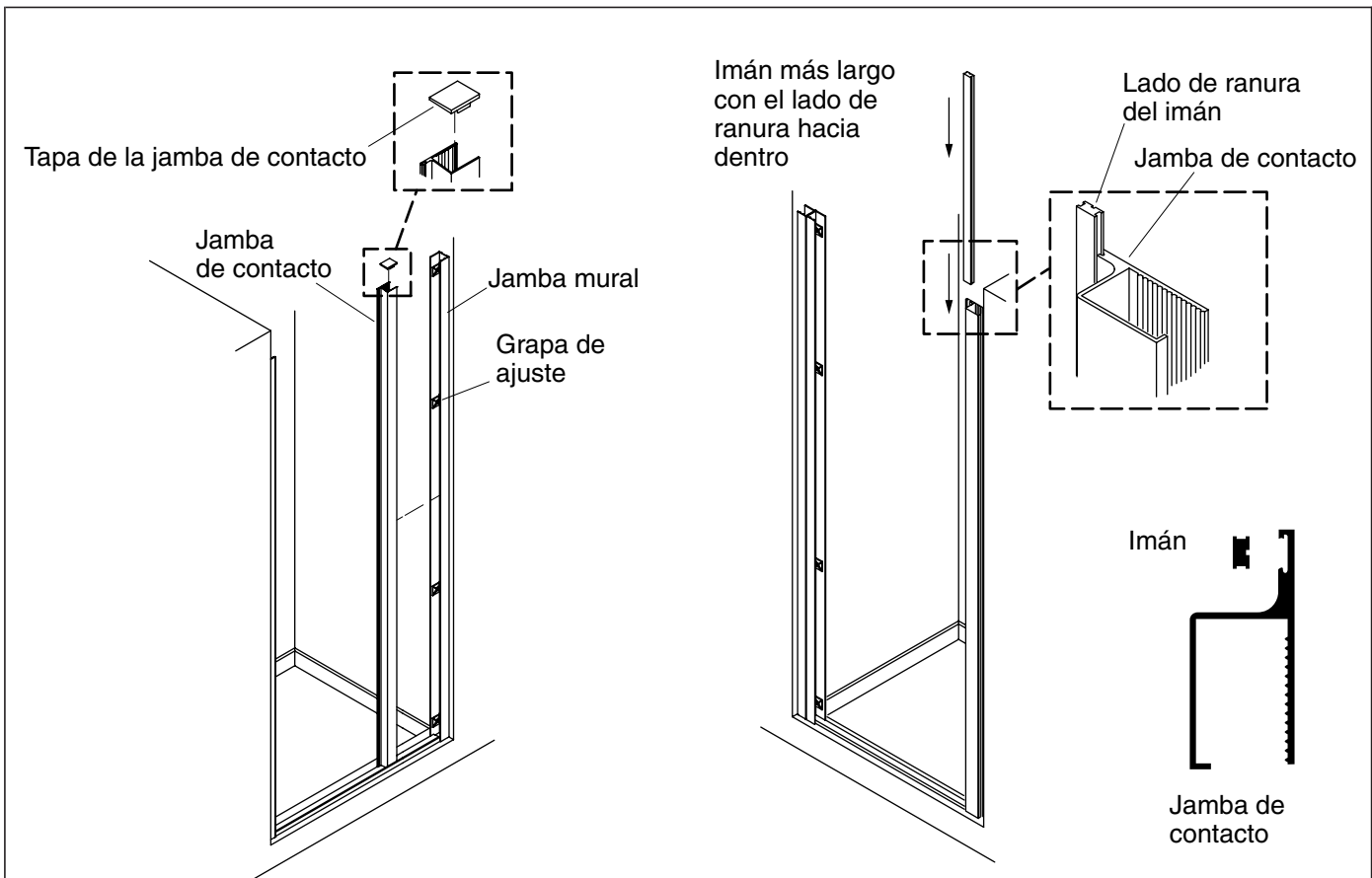
- Fije la bisagra al panel de la puerta con cuatro de los tornillos de cabeza redonda provistos.
- Instale la tapa de la jamba de bisagra en la parte superior de la jamba donde se alinea con el filo de la puerta.

NOTA: Deje una pequeña separación del lado de la puerta que lleva la manija para librar la jamba de contacto. La puerta no cerrará bien si no se deja este espacio.



7. Instale el sello plano

- Deslice el sello en el portasello del panel de la puerta con el borde de tela hacia fuera.
- Instale el portasello en la base del panel de la puerta con los cuatro tornillos provistos.
- Recorte el exceso de sello con un cuchillo.
- Jale para retirar los hilos de tela que salgan horizontalmente del sello.



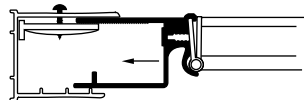
8. Instale la jamba mural del lado de contacto y el imán

- Empuje la jamba de contacto dentro de la jamba mural correspondiente, con el labio ancho orientado hacia el interior de la ducha. Cada ranura en la jamba de contacto se deslizará sobre el cuerpo del tornillo y quedará entre la grapa y la jamba mural.
- Fije la jamba de contacto a la jamba mural, apretando los tornillos de cabeza redonda del #8-18 x 1/2" de las grapas de ajuste.
- Instale la tapa de la jamba de contacto en la abertura superior de la jamba de contacto.

¡IMPORTANTE! El imán de la jamba de contacto es el más largo de los dos imanes provistos.

- Instale el imán de la jamba de contacto en la superficie de contacto de la jamba de contacto. El lado ranurado del imán debe orientarse hacia el interior.

Lado invertido



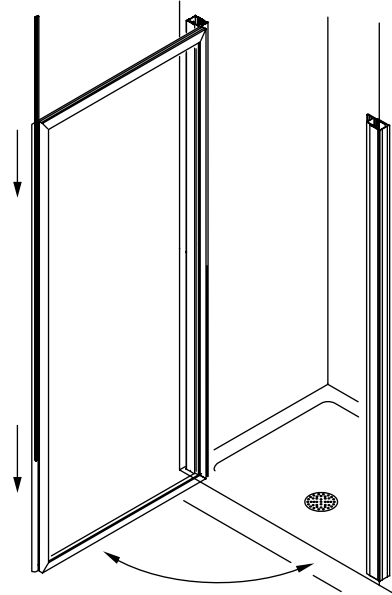
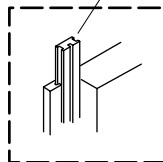
De ser necesario, afloje un poco los tornillos de la grapa para encajar las jambas murales detrás de las grapas.

Jamba mural

Jamba de bisagra

Montaje del panel de la puerta

Imán más corto con el lado de ranura hacia fuera



Invierta para la bisagra a la derecha.

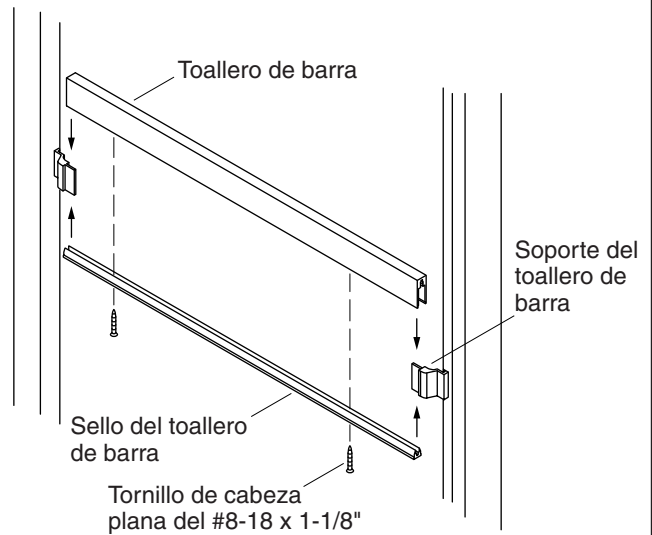
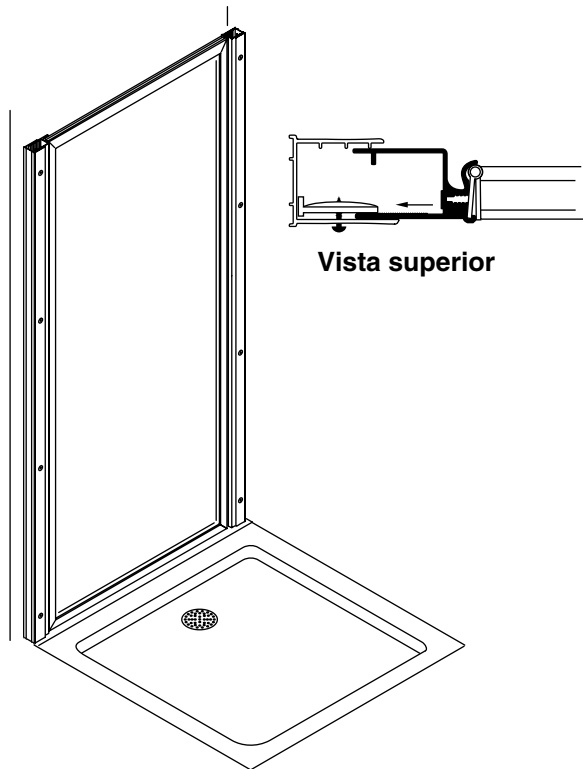
9. Instale el panel de la puerta y el imán

NOTA: Puede que necesite aflojar un poco los tornillos de las grapas para que la jamba mural quede detrás de éstas.

- Deslice la jamba de bisagra en la otra jamba mural. Cada ranura en la jamba de bisagra se deslizará sobre el cuerpo del tornillo y entrará entre la grapa y la jamba mural.
- Apriete los cuatros tornillos de ajuste hasta que queden ajustados.

¡IMPORTANTE! El imán del panel de la puerta es el más corto de los dos imanes provistos.

- Instale el imán provisto con el lado de ranura hacia fuera.
- Utilice unas pinzas para doblar el extremo inferior del panel de la puerta con el fin de fijar el imán.

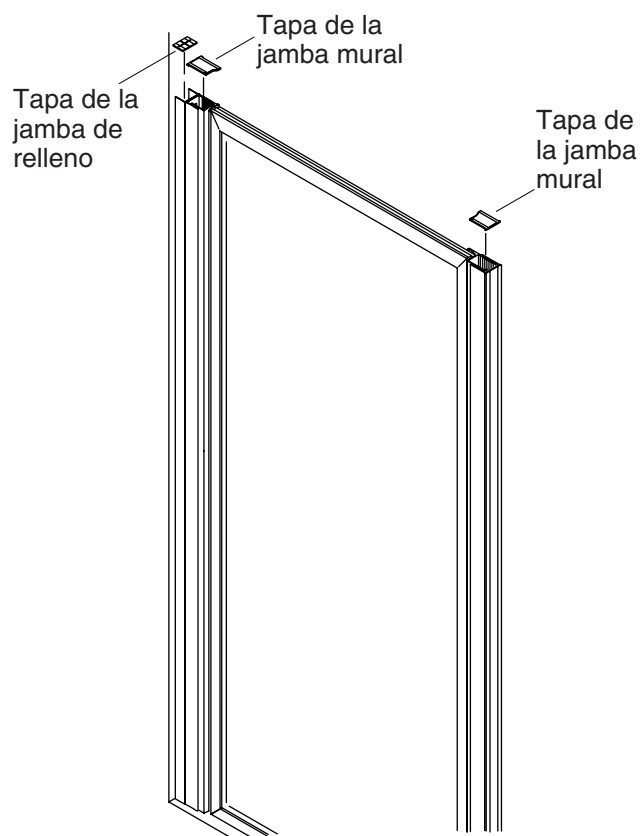


10. Ajuste y fije la puerta

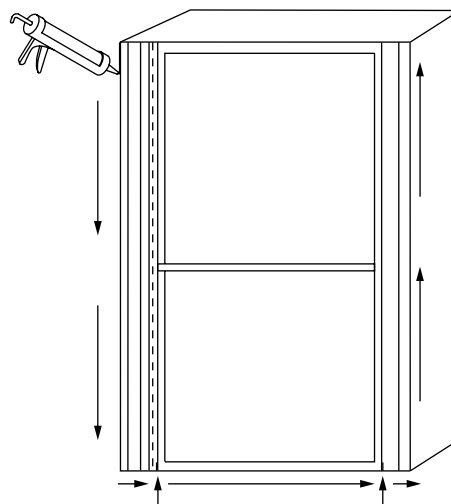
- Ajuste la puerta aflojando los tornillos de la jamba y moviendo el montaje (el ajuste máximo es de 3/4" (2 cm) a cada lado) según sea necesario.
- Una vez que los lados de la puerta estén alineados uniformemente, y el espacio libre esté parejo entre las jambas murales, apriete completamente los tornillos.

11. Instale la manija/ toallero de barra

- Deslice el toallero de barra en los soportes del toallero de barra.
- Coloque el sello del toallero de barra en la parte inferior del toallero.
- Fije el toallero de barra con los dos tornillos provistos.



Aplique sellador en el exterior de la ducha solamente.



Precaución:

No utilice la ducha durante 12 horas para permitir que el sellador se seque.

12. Selle la puerta de ducha

- Instale las tapas en la parte superior de las jambas murales. Los bordes planos deben estar orientados hacia la pared.
- Aplique sellador de silicona en el exterior de la ducha, donde las jambas murales hacen contacto con la pared.
- Aplique sellador de silicona en el exterior de la ducha, donde el carril inferior hace contacto con el piso.
- Aplique sellador a la junta entre el carril inferior y la jamba mural.

USA: 1-888-STERLING (1-888-783-7546)

México: 001-877-680-1310

SterlingPlumbing.com



©2008 Kohler Co.

1034028-2-E