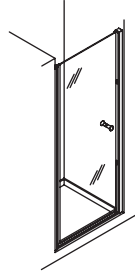


Installation Guide

Hinge Shower Doors

6300 Series

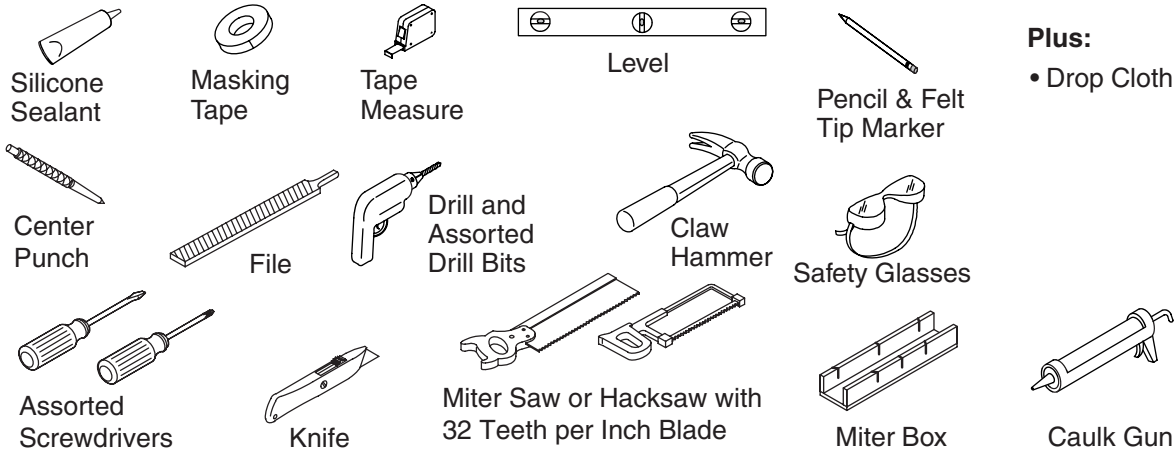


Français, page "Français-1"
Español, página "Español-1"

STERLING
A KOHLER COMPANY

1019156-2-F

Tools and Materials



Thank You For Choosing Sterling

We appreciate your commitment to Sterling value. Please take a few minutes to review this manual before you start installation. If you encounter any installation or performance problems, please don't hesitate to contact us. Our phone numbers are listed within this manual. Thanks again for choosing Sterling.

Before You Begin

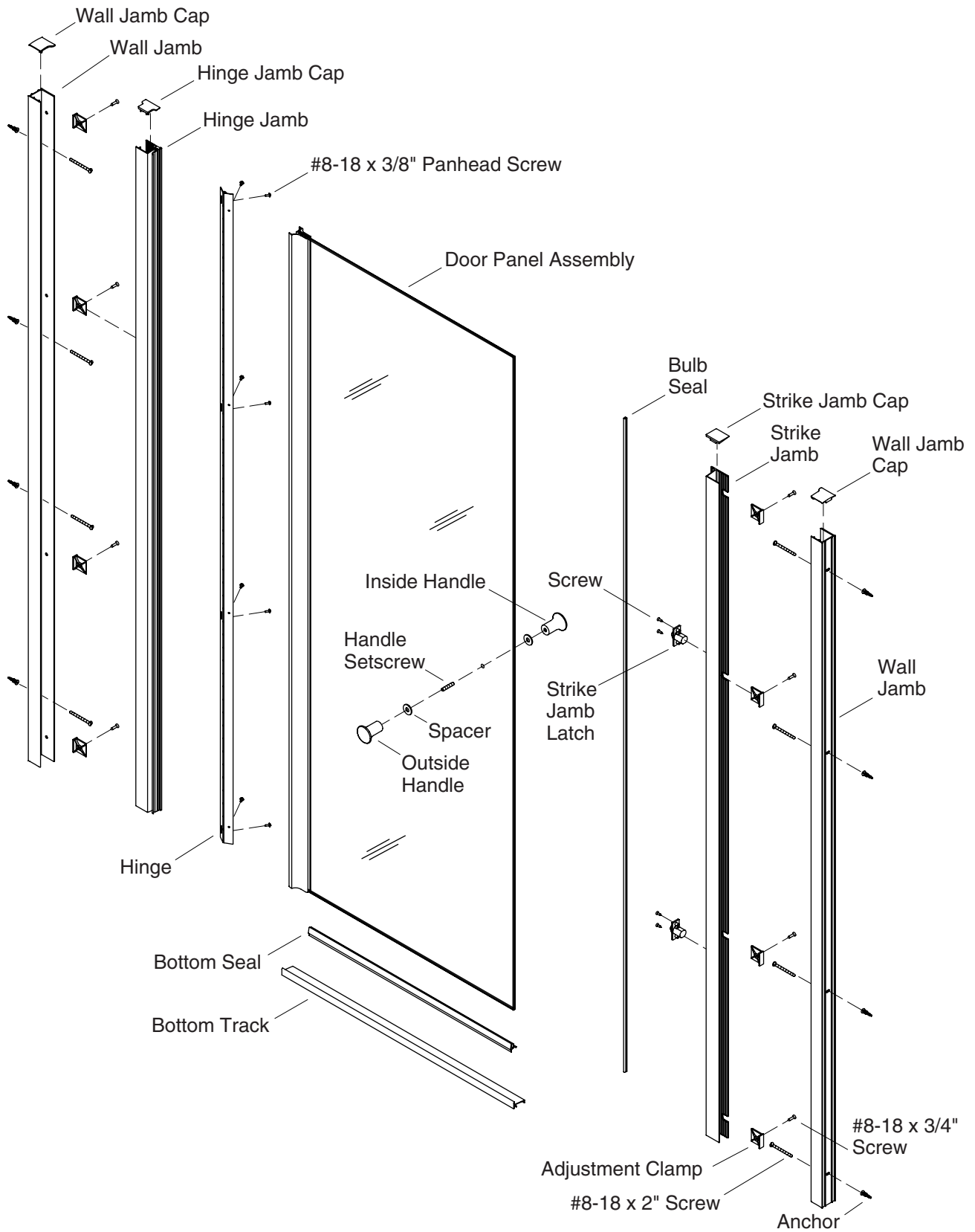


CAUTION: Risk of personal injury. Always wear safety glasses when cutting materials.

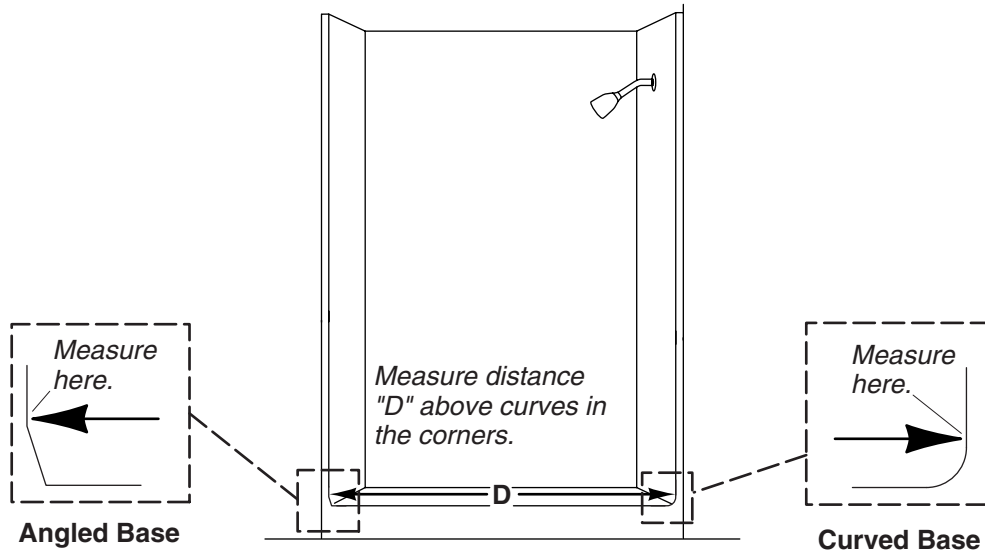
IMPORTANT! Record the model number on the Homeowners Guide if you intend to save it, or in your records for later use. The proper model number will enable our customer service representatives to quickly help you if needed.

NOTE: When using a retractable case tape measure, add the length of the case to the measurement or measure in a manner that excludes the case.

- Your new Sterling door can be installed with the door opening to either the right or left. Install the door with the pivot side away from the showerhead for best results.
- Before starting the installation, lay out and identify all of the parts. Inspect them for damage.
- Part profiles are used in each installation. Illustrations are not to scale and should be used for part identification only.
- Closely follow the instructions pertaining to the sealant application on the door. Sealing areas other than those shown may cause leaking.
- Two people should perform this installation.
- Sterling reserves the right to make revisions to the design of products without notice, as specified in the Price Book.



Parts Names



Important: *Measure carefully. If your walls are curved or angled, measure above the curve or angle. Failure to do so can result in an improperly cut bottom track and can void the warranty.*

1. Determine the Door Configuration

IMPORTANT! Separate assembly instructions may apply depending on which pivot configuration is chosen. For purposes of these instructions, a "left hinge" installation is shown.

IMPORTANT! Install the pivot side of the door on the side opposite the showerhead.

- Determine whether the door will pivot on the right or left side.
- Make sure the door can swing freely in the chosen configuration.

2. Measure and Cut the Bottom Track

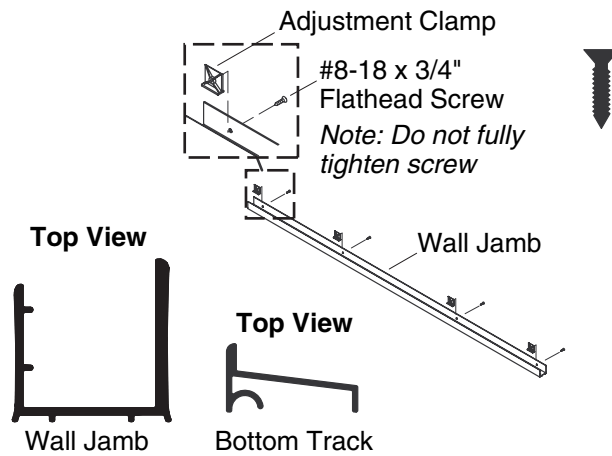
IMPORTANT! Risk of product damage. If your shower has a curve in the corners where they meet the sidewalls, be sure to measure from wall to wall above the curves. Failure to measure above the curve or angle could result in the bottom track being cut too short.

- Carefully measure the width (distance D) of the finished opening.
- Refer to the roughing-in sheet to confirm that the door will fit in the finished opening.
- Subtract 2-3/16" (5.6 cm) from dimension "D."** The resulting dimension is the bottom track cut length.

NOTE: If dimension "D" is falls in a range that can be either with or without the filler jamb, use the filler jamb in your installation.

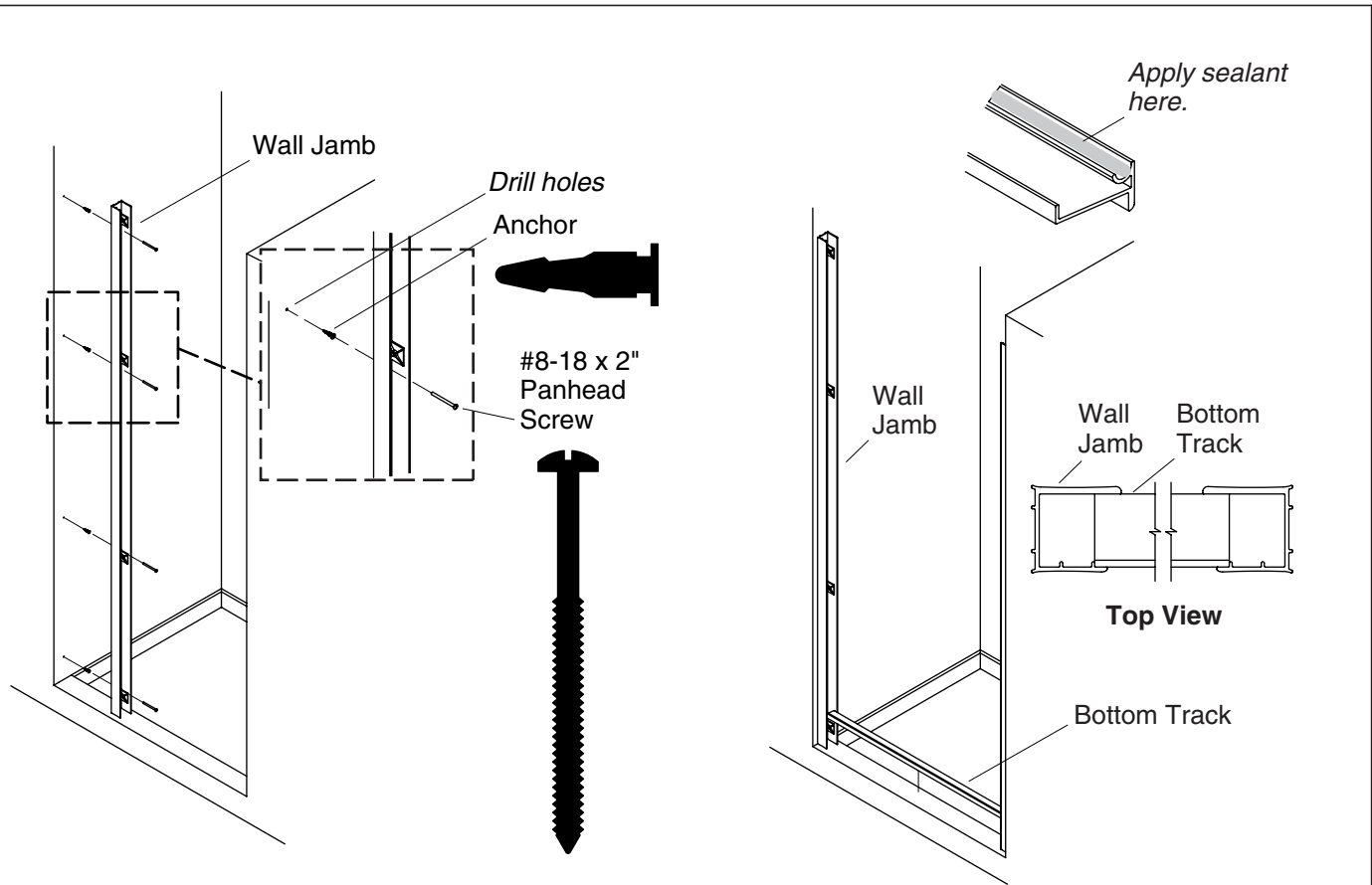
- File the rough edges smooth where the bottom track was cut, taking care to avoid damaging finished surfaces.

NOTE: If there are curves where the sidewalls meet the threshold, contour the wall jamb edges to match the curves.



3. Install the Adjustment Clamps

- Insert four adjustment clamps into each wall jamb as shown (eight total).
- Partially thread a #8-18 x 3/4" flathead screw through the pre-drilled holes in the wall jambs and into each adjustment clamp using the 3/32" hex wrench provided. Do not tighten the screws at this time.

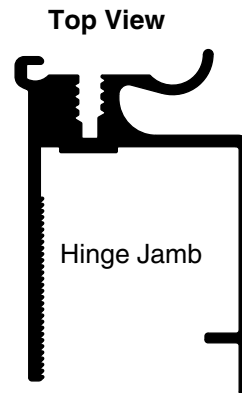
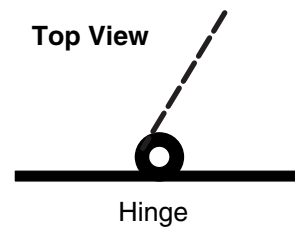
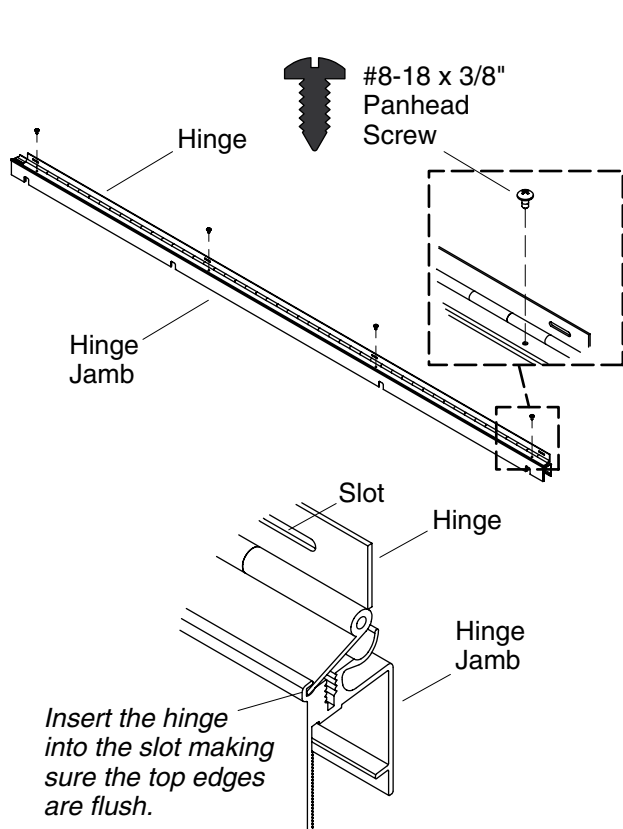


4. Install the Wall Jamba

- With a pencil, mark the location of the wall jamb on the shower wall. Measure evenly on both sides.
- Place the wall jamb against the wall and check for plumb with a level. The adjustment clamps will be located closer to the inside of the shower.
- Make a pencil mark at each of the four pre-drilled holes in the wall jamb and remove the wall jamb.
- Lightly center punch the four hole locations on each wall.
- When the installation is on ceramic tile, use the center punch to nick the surface glaze. Tap the punch lightly with the hammer to avoid cracking the ceramic tile.
- Drill each hole with a 3/16" drill bit (use a masonry bit for ceramic tile), and insert anchors in each hole.
- Secure a wall jamb in place using four #8-18 x 2" panhead screws.
- Repeat the procedures for the other wall jamb.
- Remove the bottom track and thoroughly clean the shower ledge.

5. Caulk and Install Bottom Track

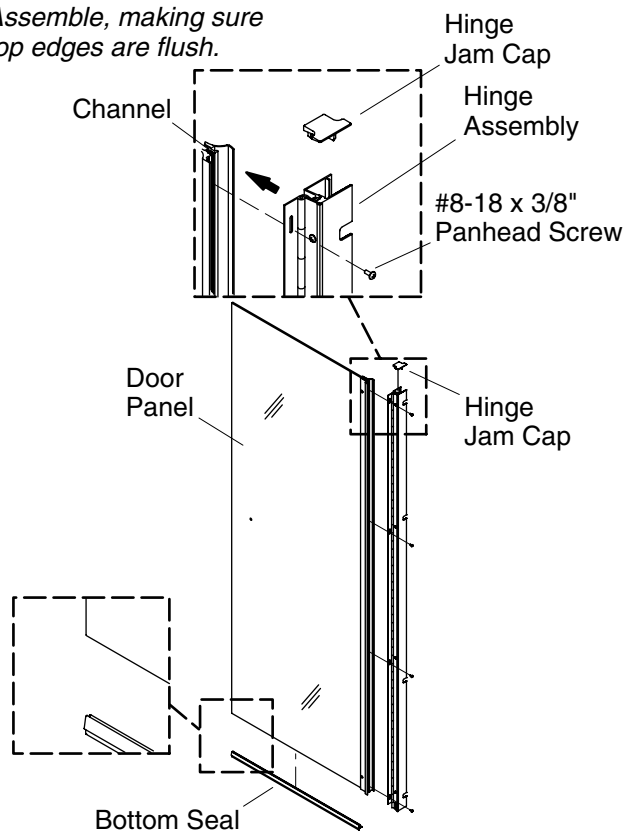
- Insert the bottom track and check for proper fit. The lip of the bottom track should face toward the outside of the shower. The ends of the bottom track should fit snugly against the front protrusions in the wall jamba.
- Remove the bottom track and apply silicone sealant in the groove at the bottom front edge of the bottom track.
- Install the bottom track.



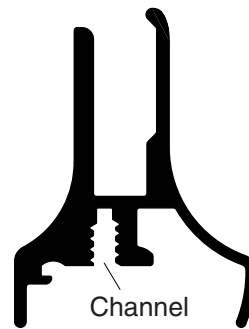
6. Assemble and Attach the Hinge Jamb

- Lay the hinge jamb on the floor or on a workbench. Use a drop cloth to protect the product finish.
- Insert the front side of the hinge into the slot on the hinge jamb.
- Secure the hinge to the hinge jamb using four provided #8-18 x 3/8" flathead screws. Make sure the top edge of the hinge is flush with the top edge of the hinge jamb before tightening the screws.
- Align the slotted holes on the hinge with the channel in the door panel. Make sure the top edge of the hinge assembly is flush with the top of the channel.

Assemble, making sure top edges are flush.

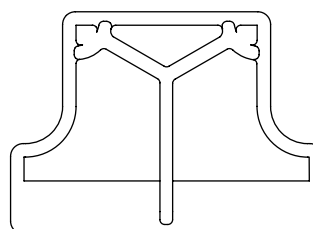


Top View



Door Panel Extrusion

Bottom View

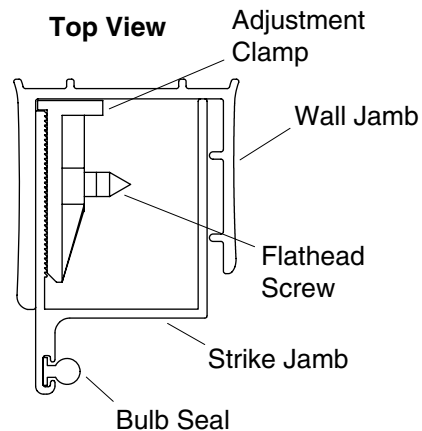
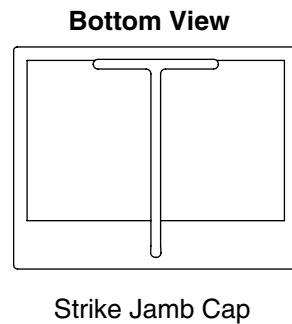
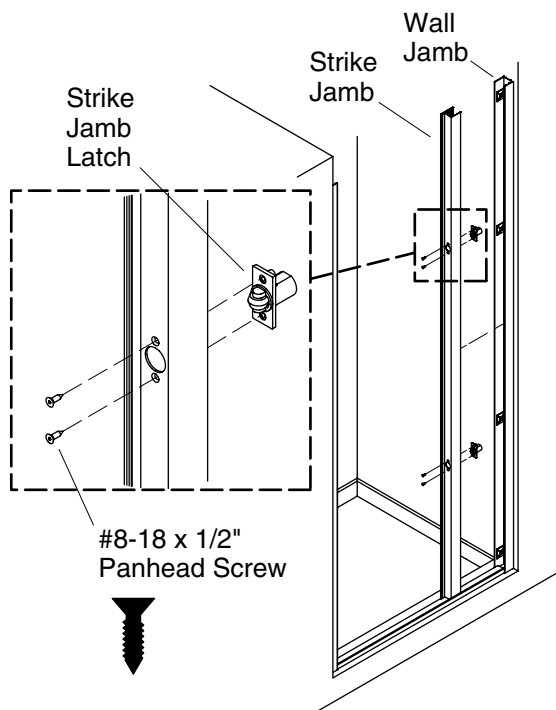


Hinge Jamb Cap

7. Assemble the Door Panel

- Secure the hinge to the door panel using four of the provided #8-18 x 3/8" panhead screws.
- Install the hinge jamb cap on the top of the hinge jamb where it aligns with edge of door.
- Starting on the hinge side of the glass, press the bottom seal onto the bottom of the door panel.

NOTE: Leave a small gap on the handle side of the door for clearance from the strike jamb. The door will not close properly without this gap.

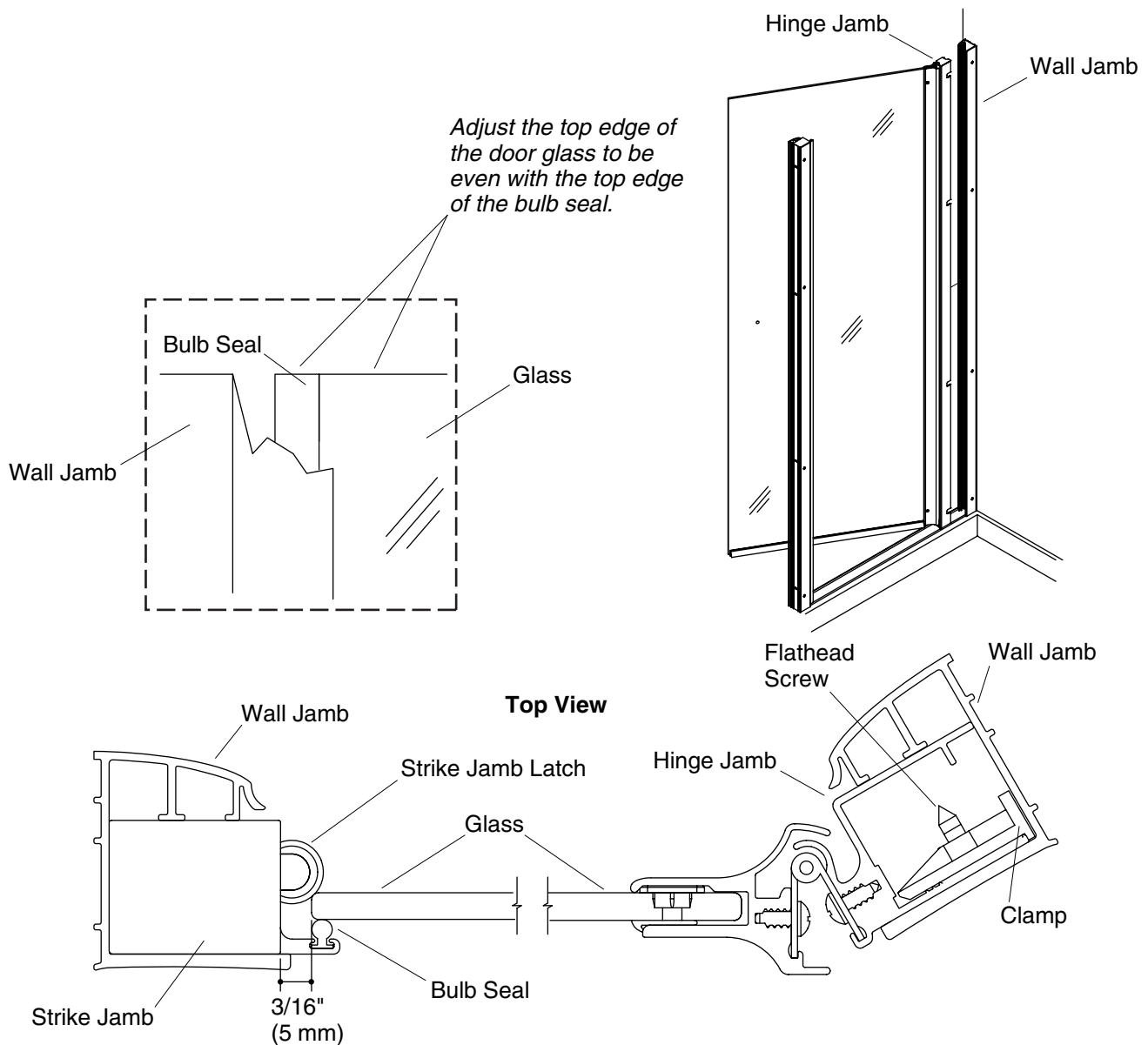


8. Install the Strike Jamb

- Position the latch in the strike jamb as shown.
- Using the 5/64" hex wrench provided, tighten the two screws to secure the latch in place.
- Repeat with the second latch.
- Push the strike jamb into the appropriate wall jamb with the wide lip facing toward the inside of the shower. Each slot in the strike jamb will slide over the screw body and fit between the clamp and wall jamb.
- Secure the strike jamb to the wall jamb by tightening the flathead screws with the 3/32" hex wrench until snug.
- Install a strike jamb cap on the top opening of the strike jamb.

9. Install the Bulb Seal

- Slide the bulb seal strip into the T-slot of the strike jamb until the bulb seal touches the bottom track.
- Cut excess bulb seal away so the seal is flush with the top of the strike jamb.



10. Install the Door Panel



CAUTION: Risk of injury or product damage. Unframed tempered glass should not contact hard floors or other hard surfaces or it may shatter.

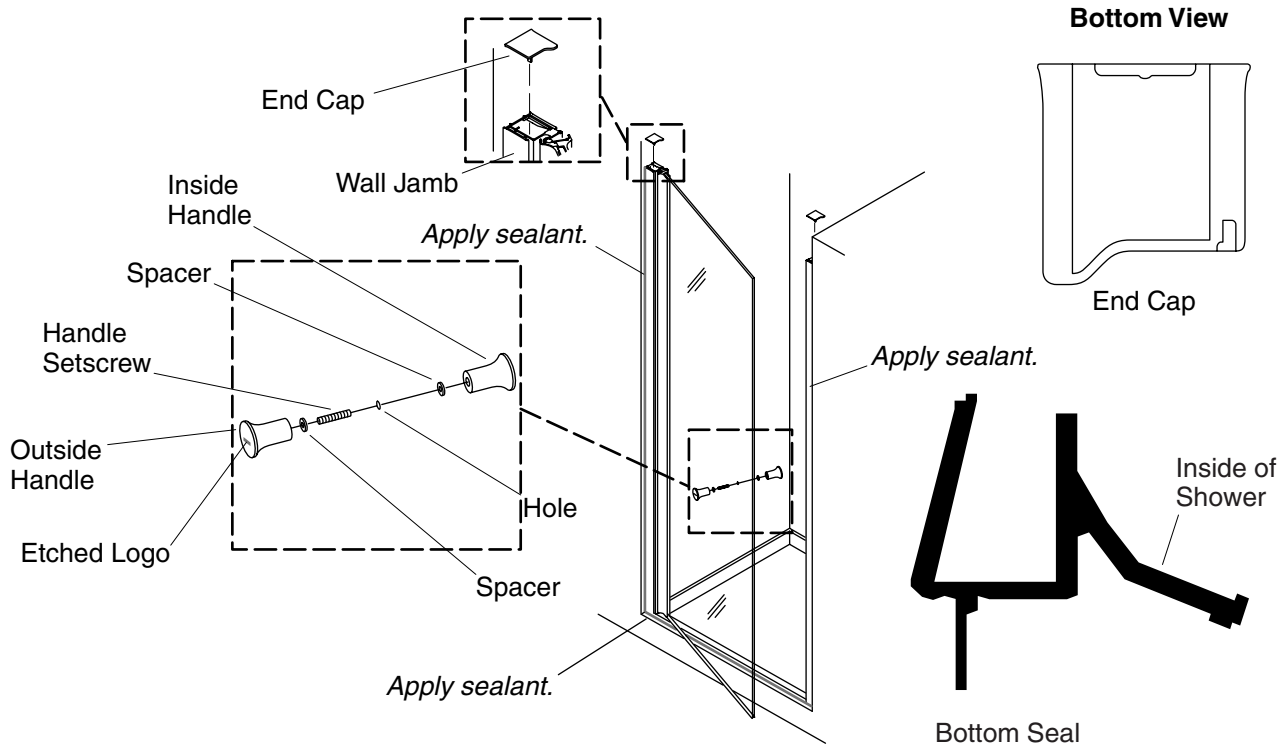
- Slide the hinge jamb into the other wall jamb. Each slot in the hinge jamb will slide over the screw body and fit between the clamp and wall jamb.
- Tighten the four flathead screws, using the 3/32" hex wrench, until snug.

11. Adjust and Secure the Door

- The glass edge should be aligned evenly 3/16" (5 mm) from the strike jamb.
- Adjust the door by loosening the jamb screws and shifting the assembly (maximum adjustment is 3/4" (2 cm) on each side) as needed.

Adjust and Secure the Door (cont.)

- When each side of the door is uniformly aligned and the gap is evenly spaced between the wall jambs, fully tighten the screws.



12. Install the Handles

- Thread the setscrew into the handle with the Sterling logo.
- Slide a spacer over the setscrew
- Slide the handle assembly through the hole in the glass door, making sure the Sterling logo is facing the outside of the shower. Do not fully tighten.
- Slide the second spacer over the other end of the setscrew. Thread the second handle onto the setscrew.
- Fully tighten both of the handles evenly, making sure the Sterling logo is properly oriented.

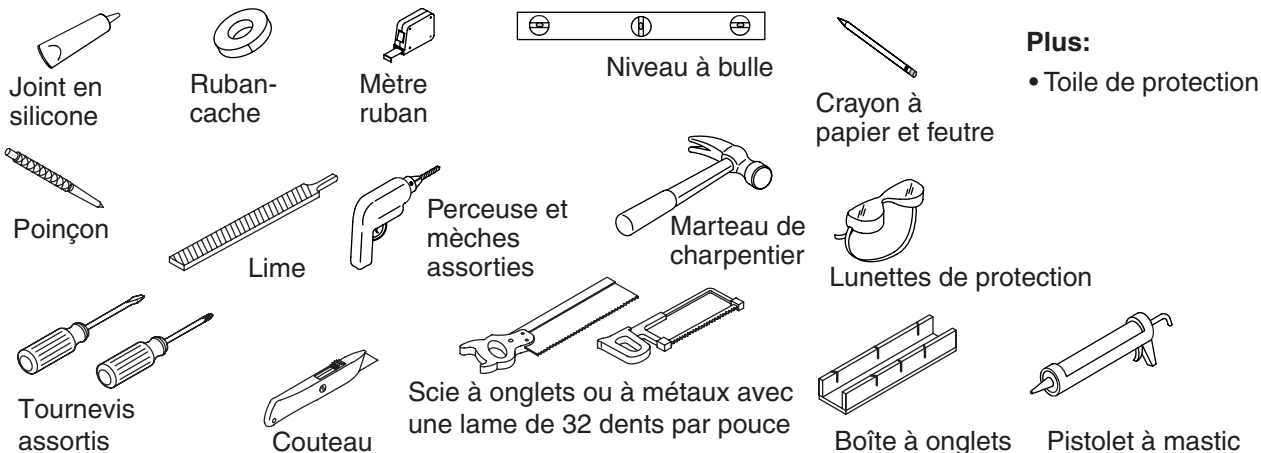
13. Caulk the Shower Door

- Install the end caps to the tops of the wall jambs. Flat edges are toward the walls.
- Apply silicone sealant to the outside of the shower where the wall jambs meet the wall.
- Apply sealant to the outside of the shower where the bottom track meets the floor.
- Apply sealant to the seam between the bottom track and the wall jamb.

Guide d'installation

Portes de douche à charnière

Outils et matériels



Merci d'avoir choisi Sterling

Nous apprécions votre engagement envers la qualité Sterling. Veuillez prendre quelques minutes pour lire ce manuel avant de commencer l'installation. Ne pas hésiter pas à nous contacter en cas de problème d'installation ou de fonctionnement. Nos numéros de téléphone sont listés dans ce manuel. Merci encore d'avoir choisi Sterling.

Avant de commencer



ATTENTION : Risque de blessures corporelles. Porter des lunettes de protection lors de la découpe des matériaux.

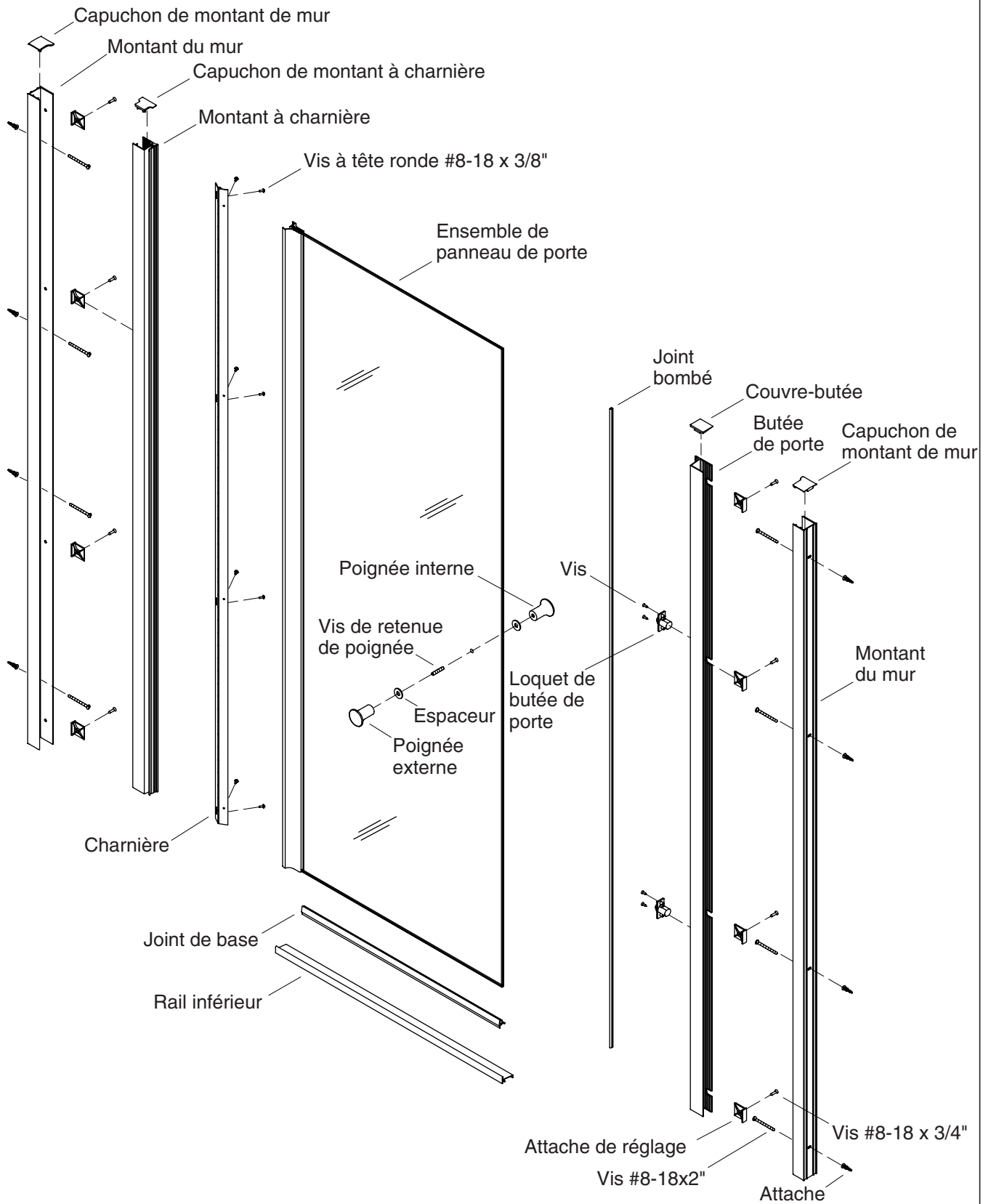
IMPORTANT ! Enregistrer le numéro de modèle dans le guide du propriétaire pour un usage ultérieur. Le numéro de modèle approprié permettra aux représentants du service clientèle d'assister rapidement en cas de besoin.

REMARQUE : Lorsqu'un mètre à ruban rétractable est utilisé, ajouter la longueur de la boîte à la mesure ou mesurer de manière à exclure la boîte.

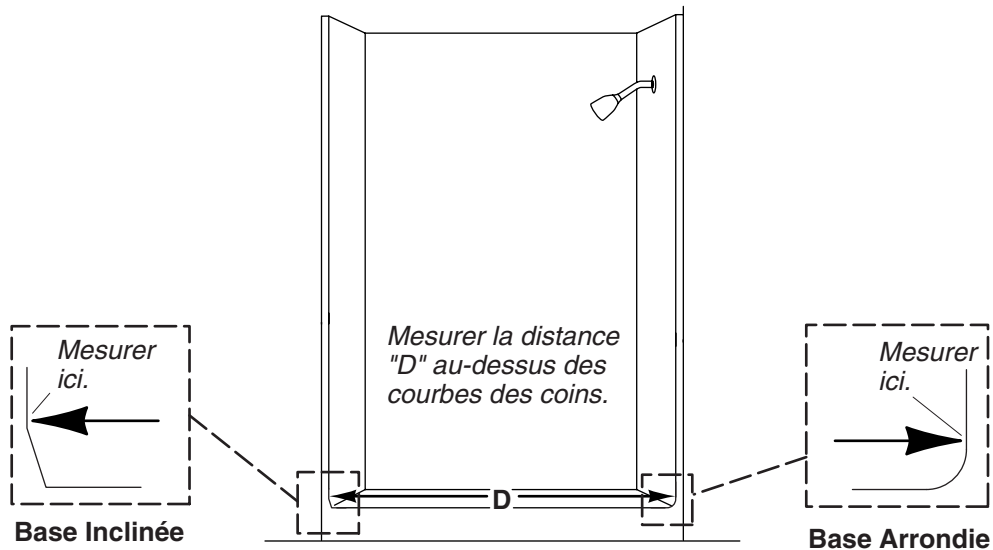
- Votre nouvelle porte Sterling peut être installée avec l'ouverture vers la droite ou gauche. Pour de meilleurs résultats, installer la porte avec le côté pivot à l'écart de la pomme de douche.
- Avant de commencer l'installation, préparer et identifier toutes les pièces. Inspecter les pièces pour s'assurer de l'absence de tout dommage.
- Les profils de pièces sont utilisés dans chaque installation. Les illustrations ne sont pas à l'échelle et doivent seulement être utilisées pour l'identification des pièces.
- Suivre attentivement les instructions concernant l'application d'étanchéité sur la porte. Les emplacements d'étanchéité autres que ceux indiqués pourraient causer des fuites.
- Deux personnes devraient procéder à cette installation.

Avant de commencer (cont.)

- Sterling se réserve le droit d'apporter des modifications sur le design des produits sans avis préalables, comme spécifié dans le catalogue des prix.



Noms de pièces



Avvertissement : Mesurer posément. Si vos murs sont arrondis ou inclinés, mesurer au-dessus de la courbe ou de l'angle. Le cas échéant peut résulter en une découpe imparfaite du rail inférieur et peut annuler la garantie.

1. Déterminer la configuration de la porte

IMPORTANT ! Des instructions de montage séparées peuvent s'appliquer selon la configuration du pivot choisi. Aux fins de ces instructions, une installation de "charnière à gauche" est illustrée.

IMPORTANT ! Installer le côté pivot de la porte sur le côté opposé de la pomme de douche.

- Déterminer si la porte pivotera vers la droite ou vers la gauche.
- S'assurer que la porte balance librement dans la configuration choisie.

2. Mesurer et couper le rail inférieur

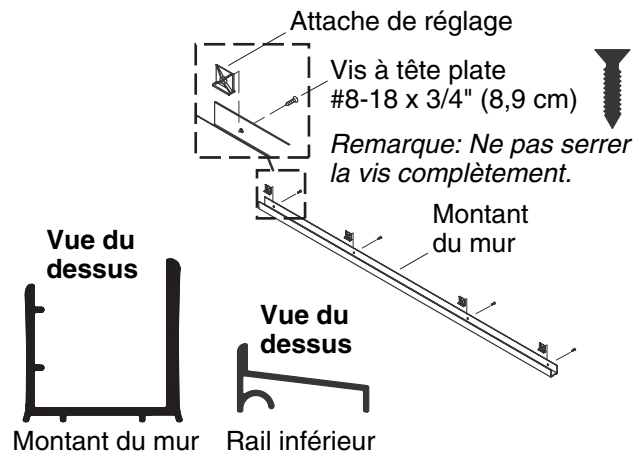
IMPORTANT ! Risque d'endommagement du produit. Si la baignoire à des coins arrondis, veiller à mesurer d'un mur à l'autre au-dessus des courbes. Ne pas mesurer au-dessus de la courbe ou de l'angle pourrait résulter en une découpe trop courte du rail inférieur.

- Mesurer soigneusement la largeur (distance D) de l'ouverture finie.
- Se reporter au plan de raccordement pour s'assurer que la porte s'ajuste dans l'ouverture finie.
- Soustraire 2-3/16" (5.6 cm) à la dimension "D"**. La dimension résultante représente la longueur de coupe du rail inférieur.

REMARQUE : Si la dimension "D" tombe est dans une portée qui peut inclure ou non un montant intercalaire, utiliser celui-ci dans l'installation.

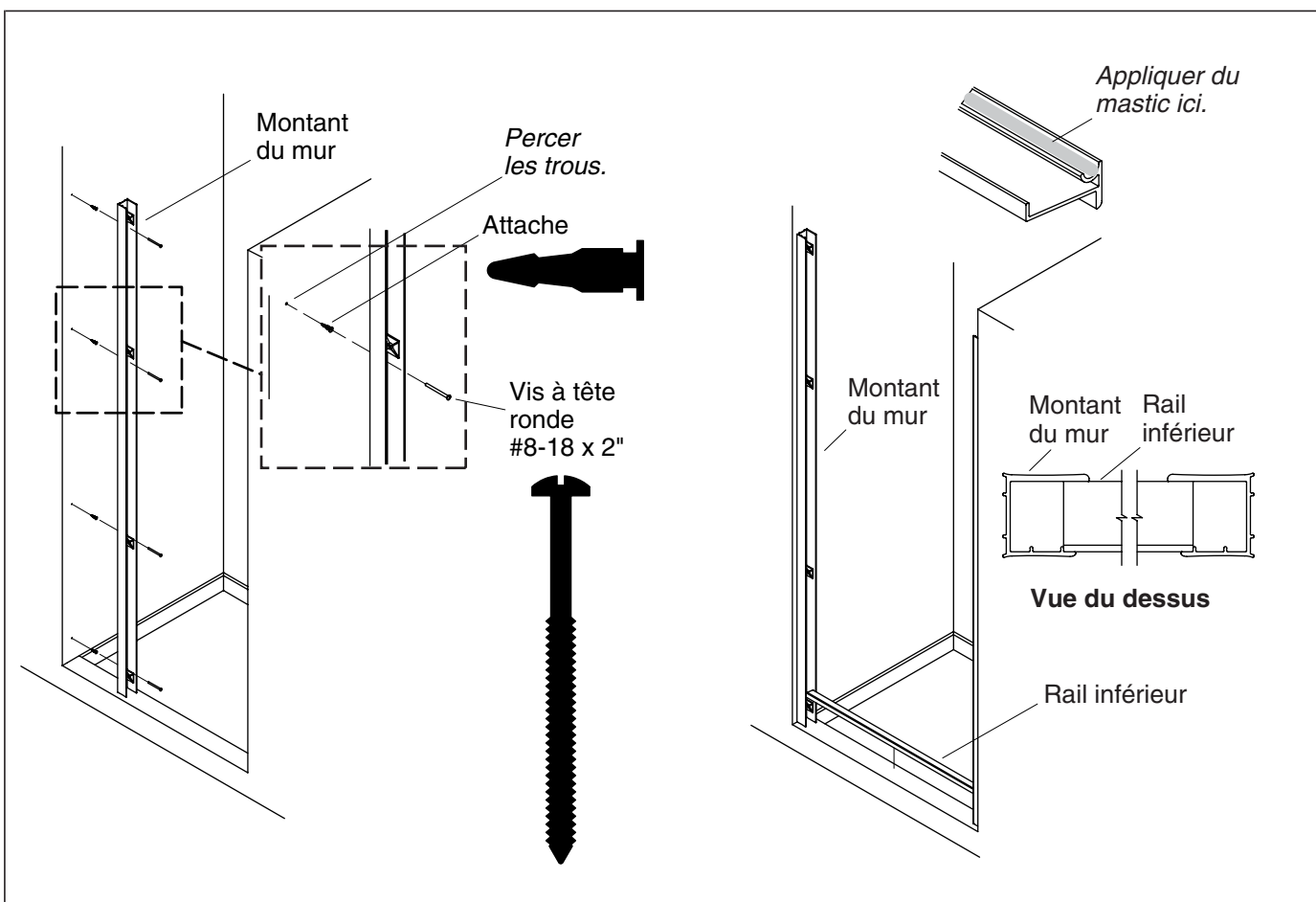
- Limer les bords rugueux à l'endroit de découpe du rail inférieur en évitant d'endommager les surfaces finies.

REMARQUE : S'il y a des courbes à la jonction des parois latérales et du seuil, contourner les rebords du montant du mur en conséquence.



3. Installer les pinces de réglage

- Insérer quatre pinces de réglage dans chaque montant de mur tel qu'illustré (huit au total).
- Visser partiellement une vis à tête plate #8-18 x 3/4" dans les trous préalablement percés des montants du mur et dans chaque pince de réglage à l'aide de la clé hexagonale de 3/32" fournie. Ne pas serrer les vis à ce moment.



4. Installer les montants du mur

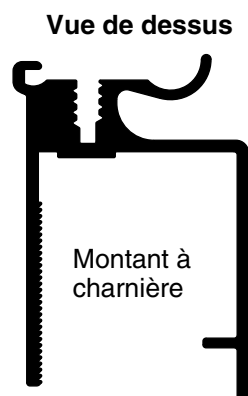
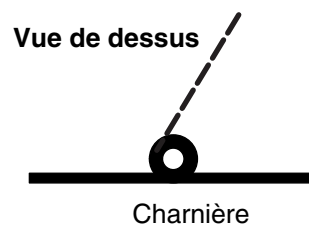
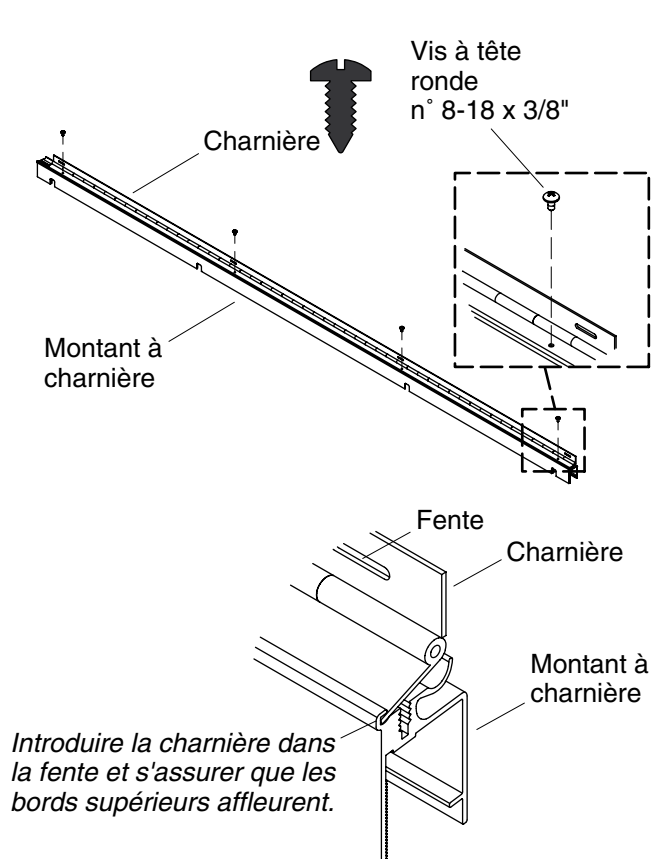
- Marquer avec un crayon l'emplacement du montant du mur sur le mur de douche. Mesurer de façon égale sur chaque côté.
- Positionner le montant de mur contre le mur et s'assurer qu'il soit d'aplomb. Les attaches de réglage doivent être proches de l'intérieur de la douche.
- Marquer avec un crayon chacun des quatre trous-pilote percés dans le montant du mur et retirer celui-ci.
- Marquer d'un léger coup de pointeau les quatre emplacements des trous sur chaque mur.
- Lors de l'installation sur des carreaux en céramique, utiliser un pointeau pour ébrécher la surface glacée. Taper légèrement avec un marteau pour éviter la craquelure du carreau.
- Percer chaque trou avec une mèche de 3/16" (utiliser une mèche à maçonnerie pour carreau en céramique), et insérer les attaches dans chaque trou.
- Fixer un montant de mur avec quatre vis à tête ronde #8-18 x 2".
- Répéter les procédures pour l'autre montant de mur.
- Retirer le rail inférieur et nettoyer vigoureusement le rebord de la douche.

5. Appliquer du mastic et installer le Rail inférieur.

- Insérer le rail inférieur et vérifier qu'il s'ajuste correctement. Le rebord du rail inférieur devrait faire face au côté sec de la douche. Les extrémités du rail inférieur devraient s'ajuster contre les protubérances avant des montants de mur.
- Retirer le rail inférieur et appliquer un joint silicone dans la rainure du rebord inférieur avant du rail inférieur.

Appliquer du mastic et installer le Rail inférieur. (cont.)

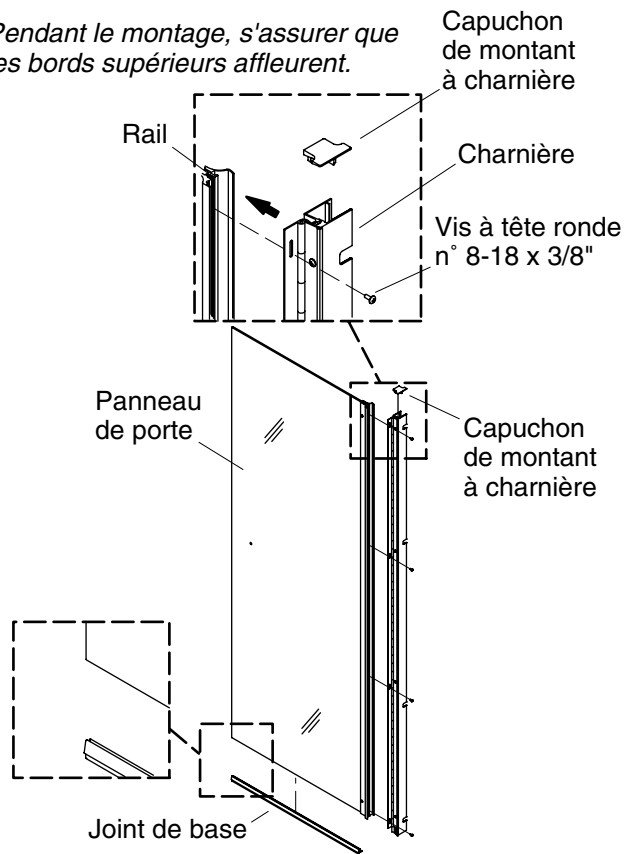
- Installer le rail inférieur.



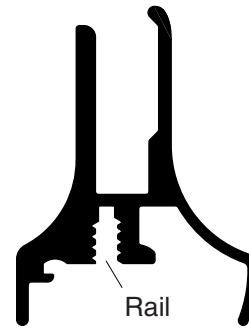
6. Assembler et fixer le montant de charnière

- Placer le montant à charnière sur le sol ou sur un banc de travail. Utiliser un chiffon propre pour protéger la finition du produit.
- Insérer l'avant de la charnière dans la fente du montant à charnière.
- Fixer la charnière au montant à charnière avec les quatre vis à tête plate #8-18 x 3/8" fournies. S'assurer que le rebord supérieur de la charnière soit affleuré avec le rebord supérieur du montant à charnière avant de fixer les vis.
- Aligner les orifices à rainures sur la charnière avec le canal du panneau de porte. S'assurer que le bord supérieur de l'ensemble de charnière soit affleuré avec le dessus du profilé.

Pendant le montage, s'assurer que les bords supérieurs affleurent.

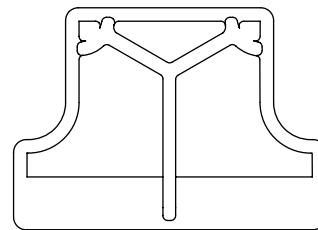


Vue de dessus



Profilé de panneau de porte

Vue de dessous

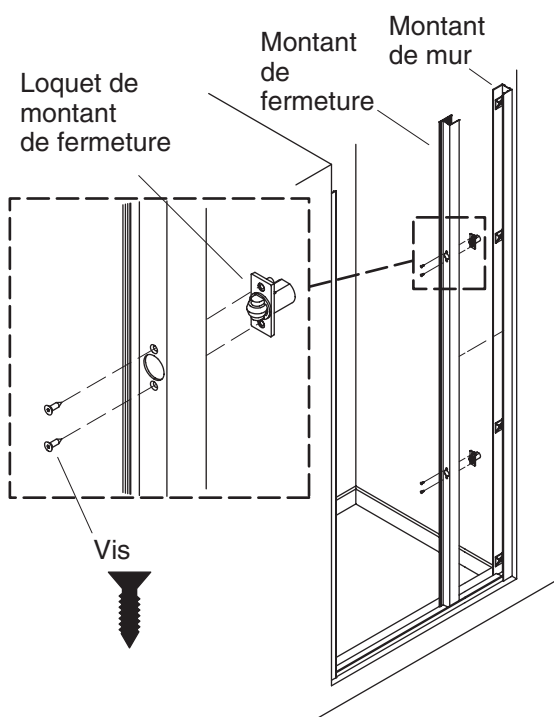


Capuchon de montant à charnière

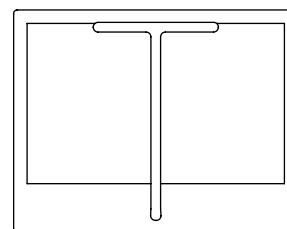
7. Assembler le panneau de porte

- Fixer la charnière au panneau de porte avec quatre des vis à tête ronde #8-18 x 3/8" fournies.
- Installer le cache du montant à charnière sur le dessus de ce dernier à l'emplacement où il s'aligne avec le rebord de la porte.
- En commençant par le côté du verre avec charnière, presser le joint inférieur sur la base du panneau de porte.

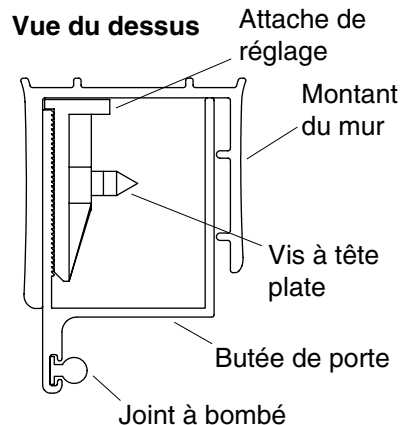
REMARQUE : Laisser un petit écart sur le côté poignée de la porte afin de l'éloigner du montant de la butée de porte. La porte ne fermera pas sans cet espacement.



Vue du dessous



Couvre-butée

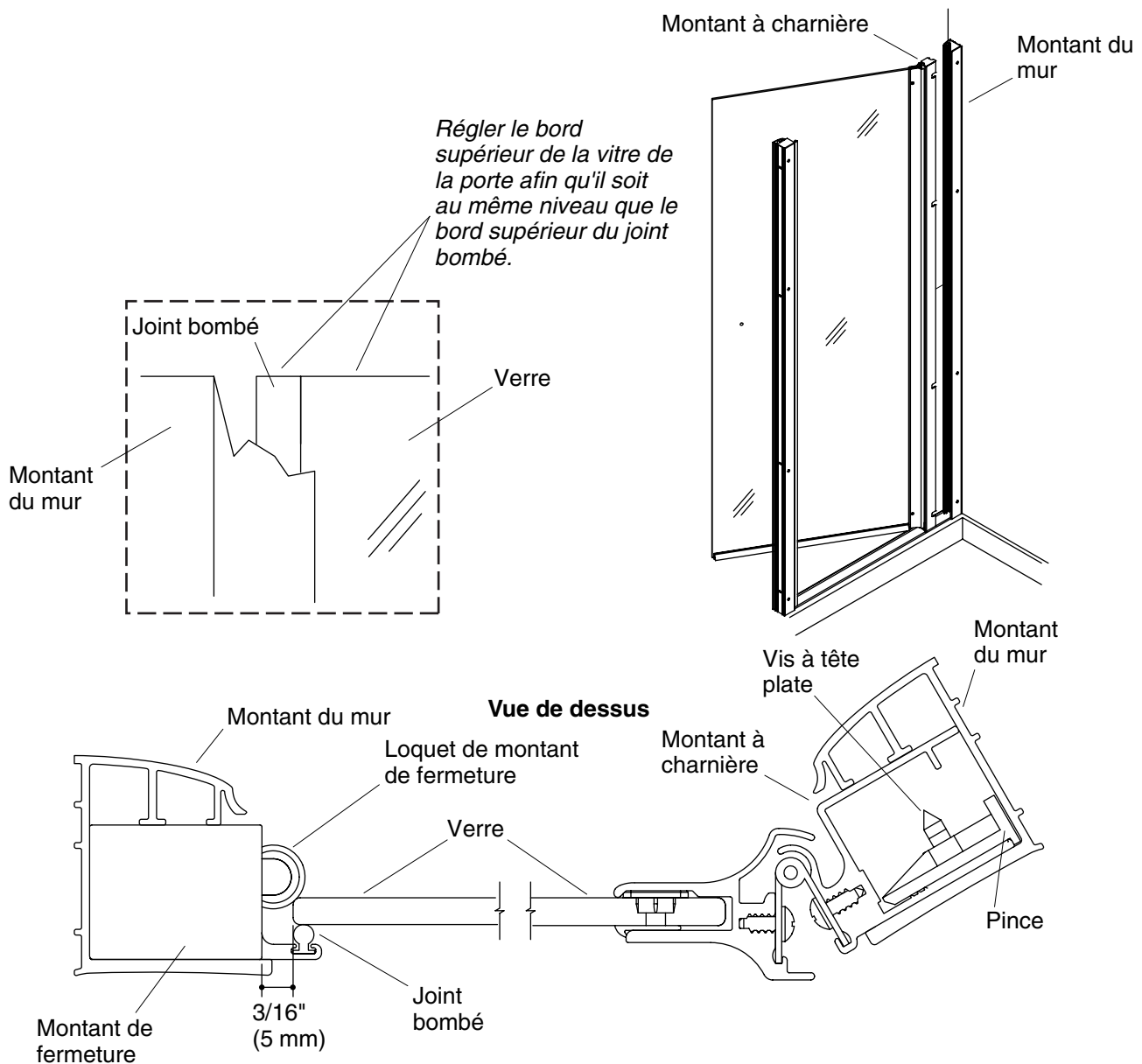


8. Installer le montant de fermeture

- Positionner le loquet dans le montant de fermeture, tel qu'illustré.
- Avec une clé hexagonale de 5/64" fournie, serrer les deux vis pour sécuriser le verrou en place.
- Faire de même avec le deuxième loquet.
- Enfoncer le montant de la butée dans le montant du mur correspondant avec le rebord large orienté vers l'intérieur de la douche. Chaque rainure de la butée de porte passera sur le corps de vis, pour après se loger entre l'attache et le montant de mur.
- Sécuriser le montant de fermeture au montant de mur en serrant les vis à tête plate avec la clé hexagonale de 3/32", jusqu'à ce que tout soit bien serré.
- Installer un capuchon de butée de porte sur l'ouverture au-dessus de la butée.

9. Installer le joint à bulle

- Faire glisser le ruban de scellement bombé dans la rainure en T du montant de fermeture jusqu'à ce que le ruban touche le rail inférieur.
- Couper l'excès de ruban de scellement bombé de manière à ce que le joint soit à égalité avec le dessus du montant de fermeture.



10. Installer le panneau de porte

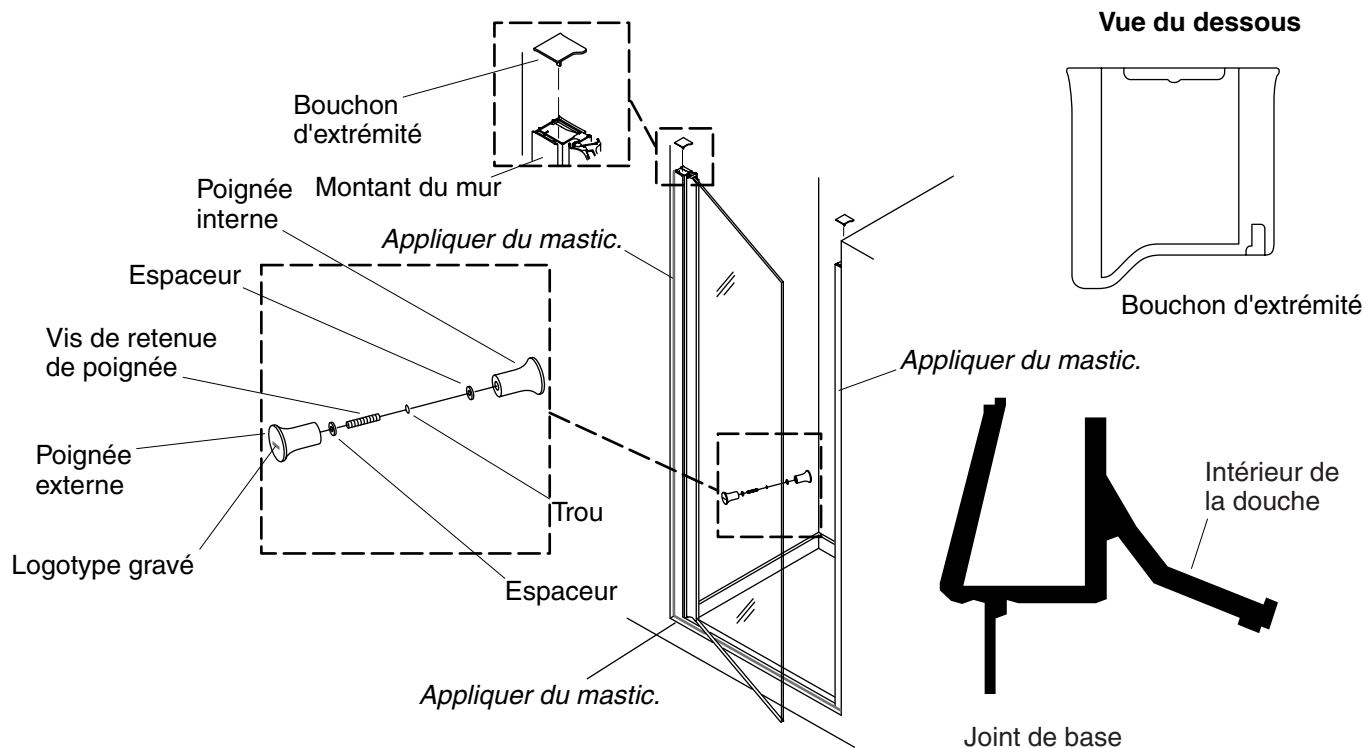


ATTENTION : Risque de blessure ou d'endommagement du produit. Le verre trempé non encadré ne doit pas être en contact avec des planchers durs ou d'autres surfaces dures, pour ne pas se briser.

- Faire glisser le montant à charnière dans l'autre montant du mur. Chaque fente du montant à charnière glissera par-dessus le corps de la vis, et se logera entre l'attache et le montant de mur.
- Serrer les quatre vis à tête plate avec une clé hexagonale de 3/32" jusqu'à ce qu'elles soient bien adaptées.

11. Ajuster et sécuriser la porte

- Le rebord en verre devrait être aligné à 3/16" (5 mm) du montant de la butée.
- Ajuster la porte en desserrant les vis du montant et en décalant l'ensemble (ajustement maximum est de 3/4" (2 cm) de chaque côté) selon le besoin.
- Lorsque chaque côté de la porte est uniformément aligné et que l'espace est égal entre les montants du mur, serrer complètement les vis.



12. Installer les poignées

- Visser la vis de retenue dans la poignée ayant le logotype de Sterling.
- Glisser une cale sur la vis de retenue.
- Faire passer l'ensemble de poignée par l'orifice dans la porte de verre, en s'assurant que le logotype de Sterling soit orienté vers le côté sec de la douche. Ne pas serrer complètement.
- Faire glisser le deuxième espaceur sur l'autre extrémité de la vis de retenue. Visser la deuxième poignée sur la vis de retenue.
- Serrer les deux poignées de façon égale, en s'assurant que le logotype de Sterling soit bien orienté.

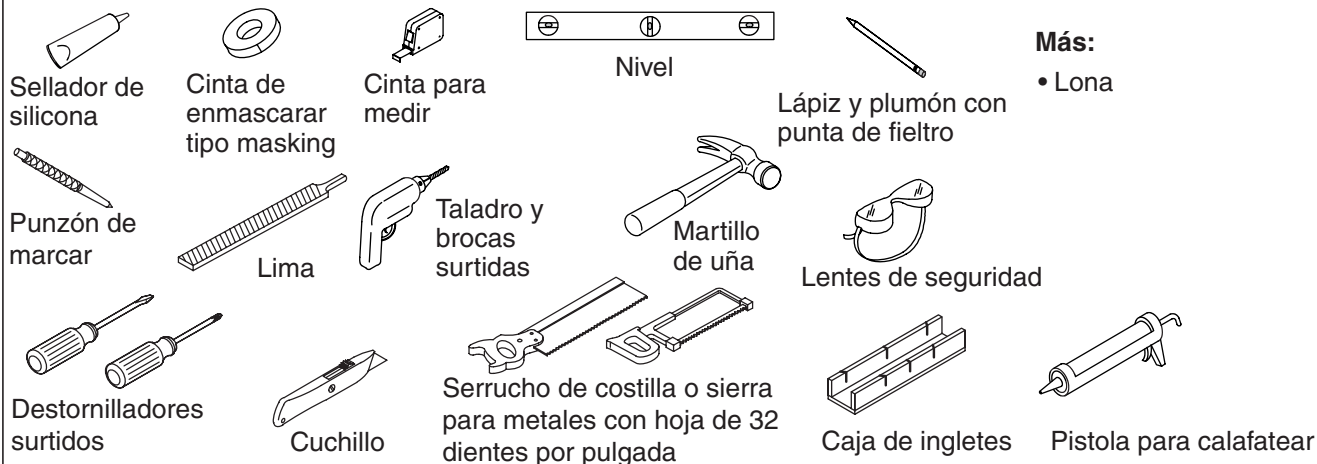
13. Mastiquer la porte de douche

- Installer les capuchons d'extrémité sur le dessus des montants du mur. Les bords plats sont orientés vers les murs.
- Appliquer du mastic silicone au côté extérieur de la douche, à la jonction des montants du mur et du mur.
- Appliquer du mastic au côté extérieur de la douche, à la jonction du rail extérieur et du sol.
- Appliquer du mastic silicone au joint entre le rail inférieur et le montant du mur.

Guía de instalación

Puertas de ducha con bisagra

Herramientas y materiales



Gracias por elegir los productos de Sterling

Le agradecemos que haya elegido a Sterling por la calidad que ofrece al mejor precio. Dedique unos minutos para leer este manual antes de comenzar la instalación. En caso de problemas de instalación o de funcionamiento, no dude en contactarnos. Este manual contiene nuestros números de teléfono. Gracias nuevamente por escoger a Sterling.

Antes de comenzar



PRECAUCIÓN: Riesgo de lesiones personales. Utilice siempre lentes de seguridad al cortar materiales.

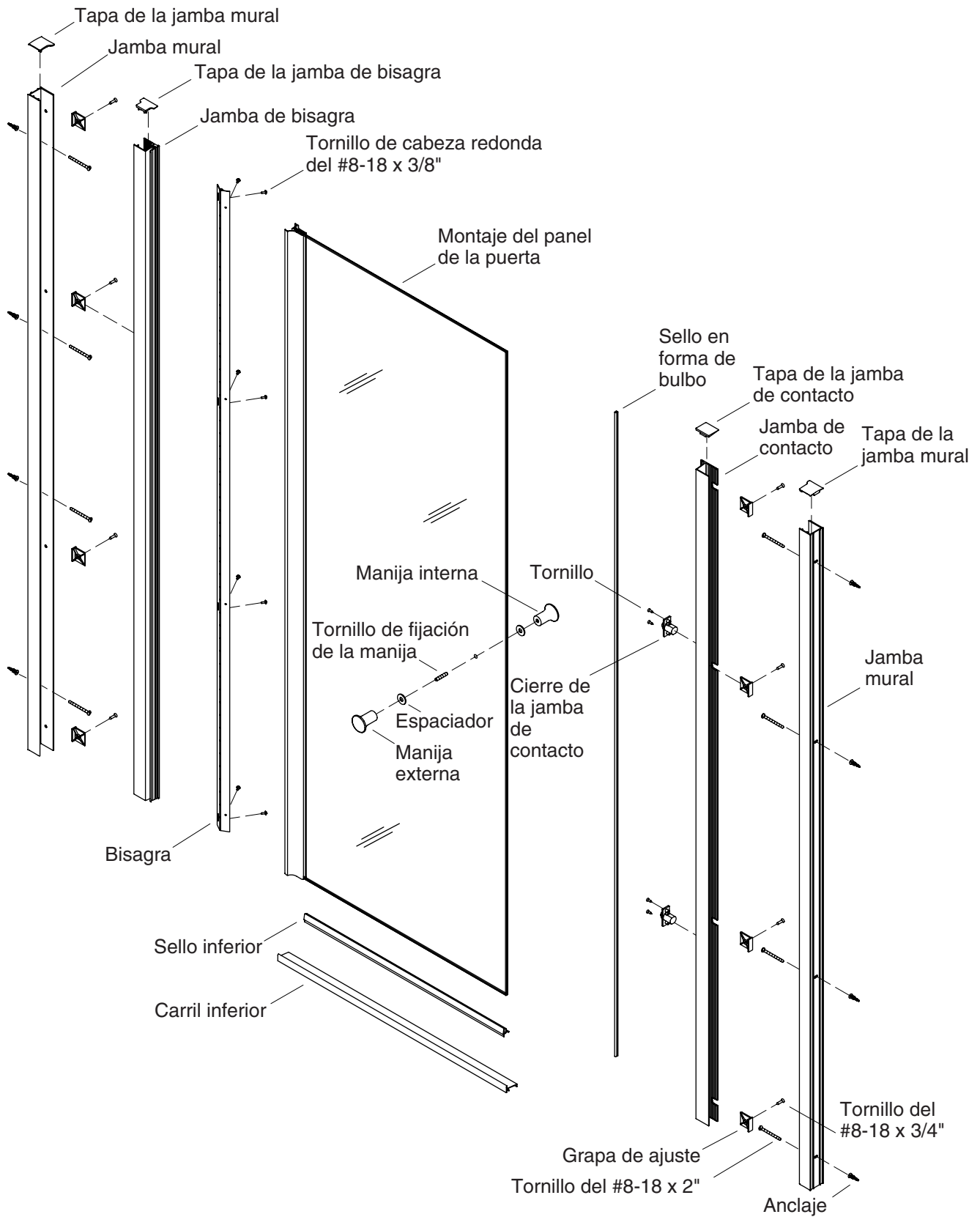
¡IMPORTANTE! Anote el número de modelo en la Guía del usuario, si va a conservarla, o en sus archivos para uso futuro. El número de modelo correcto permitirá al representante de servicio al cliente ayudarlo rápidamente si es necesario.

NOTA: Si utiliza una cinta para medir que se retraiga dentro de su caja, asegúrese de añadir la longitud de la caja a la medida o mida de manera que excluya la caja.

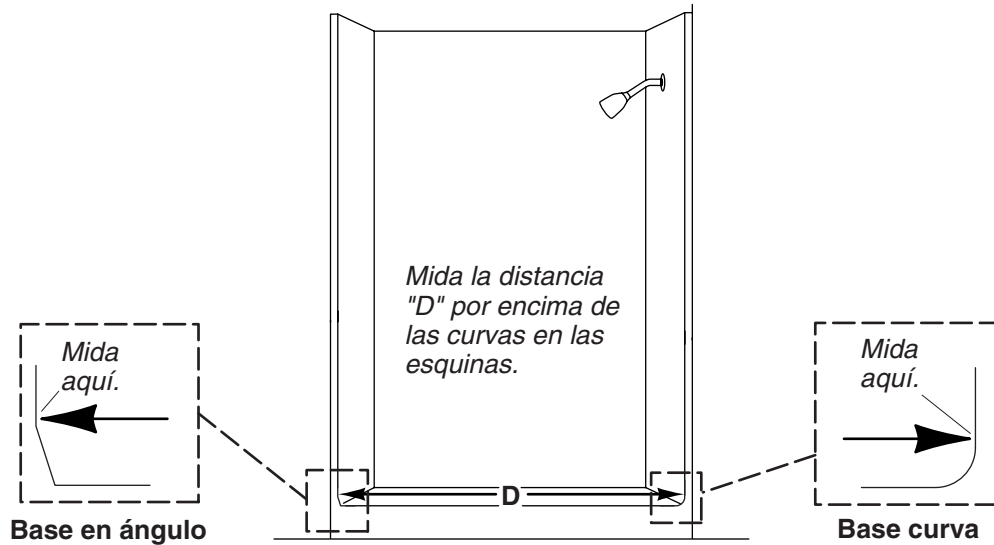
- Su nueva puerta de Sterling se puede instalar con apertura tanto a la derecha como a la izquierda. Instale la puerta con el lado pivotante del lado opuesto a la cabeza de ducha para obtener mejores resultados.
- Antes de empezar la instalación, separe e identifique todas las piezas. Revise que no tengan daños.
- Los perfiles de las piezas se utilizan en cada instalación. Las ilustraciones no son a escala y se deben usar sólo para identificación de piezas.
- Siga atentamente las instrucciones respecto a la aplicación del sellador en la puerta. Causará fugas si sella áreas distintas de las que se muestran.
- Dos personas deben realizar esta instalación.

Antes de comenzar (cont.)

- Sterling se reserva el derecho de modificar el diseño de los productos sin previo aviso, tal como se especifica en la lista de precios.



Identificación de las piezas



Advertencia: Mida atentamente. Si las paredes son curvas o tienen ángulos, mida por encima de la curva o el ángulo. De lo contrario, el carril inferior quedará mal cortado lo que puede anular la garantía.

1. Determine la configuración de la puerta

¡**IMPORTANTE!** Dependiendo del tipo de configuración de puerta pivotante que se elija, quizás sean necesarias instrucciones de montaje distintas. Para los fines de estas instrucciones, se ilustra una instalación con "bisagra a la izquierda".

¡**IMPORTANTE!** Instale el lado pivotante de la puerta en el lado opuesto a la cabeza de ducha.

- Determine si la puerta pivotará en el lado derecho o izquierdo.
- Asegúrese de que la puerta pueda abrirse completamente en la configuración elegida.

2. Mida y corte el carril inferior

¡**IMPORTANTE!** **Riesgo de daños al producto.** Si su ducha tiene curvas en las esquinas donde entran en contacto con las paredes laterales, asegúrese de medir la distancia entre las paredes por encima de las curvas. Si no se mide por encima de las curvas o ángulos, el carril inferior podría quedar demasiado corto.

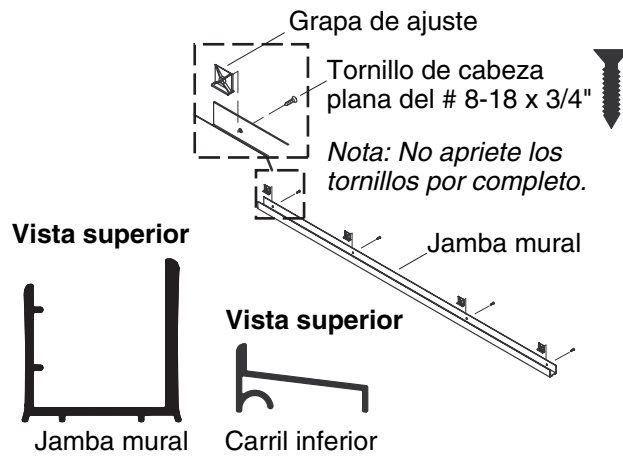
- Mida con cuidado el ancho (distancia D) de la abertura acabada.
- Consulte el diagrama de instalación para verificar que la puerta encajará en la abertura acabada.
- Reste 2-3/16" (5,6 cm) a la dimensión "D"**. La dimensión resultante es la longitud a cortar del carril inferior.

NOTA: Si la dimensión "D" está en un rango que puede o no requerir jamba de relleno, utilice la jamba de relleno en su instalación.

- Lime los filos ásperos del corte del carril inferior para que queden lisos, prestando atención para evitar dañar las superficies acabadas.

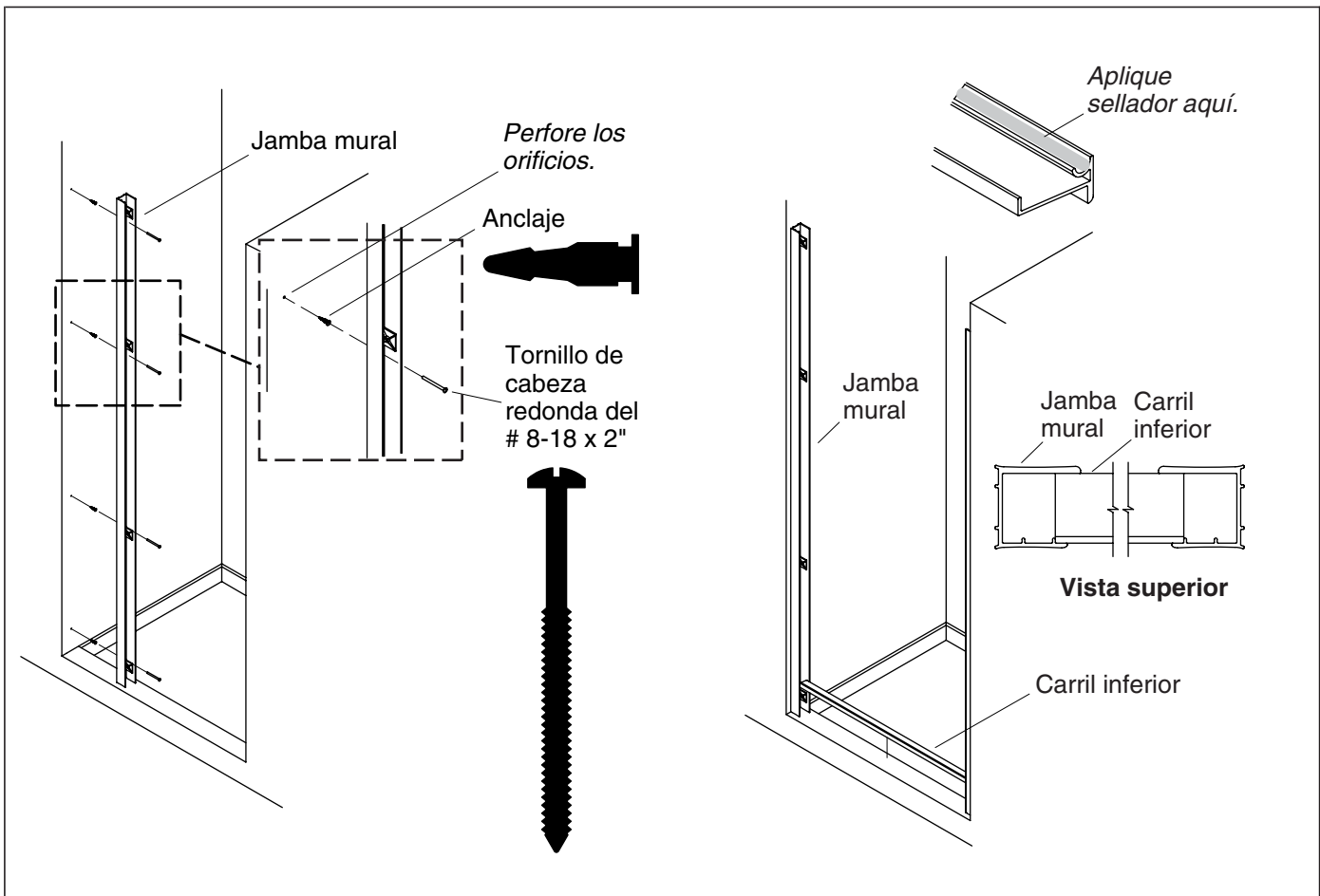
Mida y corte el carril inferior (cont.)

NOTA: Si hay curvas donde las paredes laterales se unen al umbral, contornee los filos de la jamba mural para que coincidan con las curvas.



3. Instale las grapas de ajuste

- Inserte cuatro grapas de ajuste en cada jamba mural, como se ilustra (ocho en total).
- Enrosque parcialmente un tornillo de cabeza plana del #8-18 x 3/4" a través de los orificios ya perforados de las jambas murales y en cada grapa de ajuste, usando la llave hexagonal provista de 3/32". No apriete los tornillos en este momento.



4. Instale las jambas murales

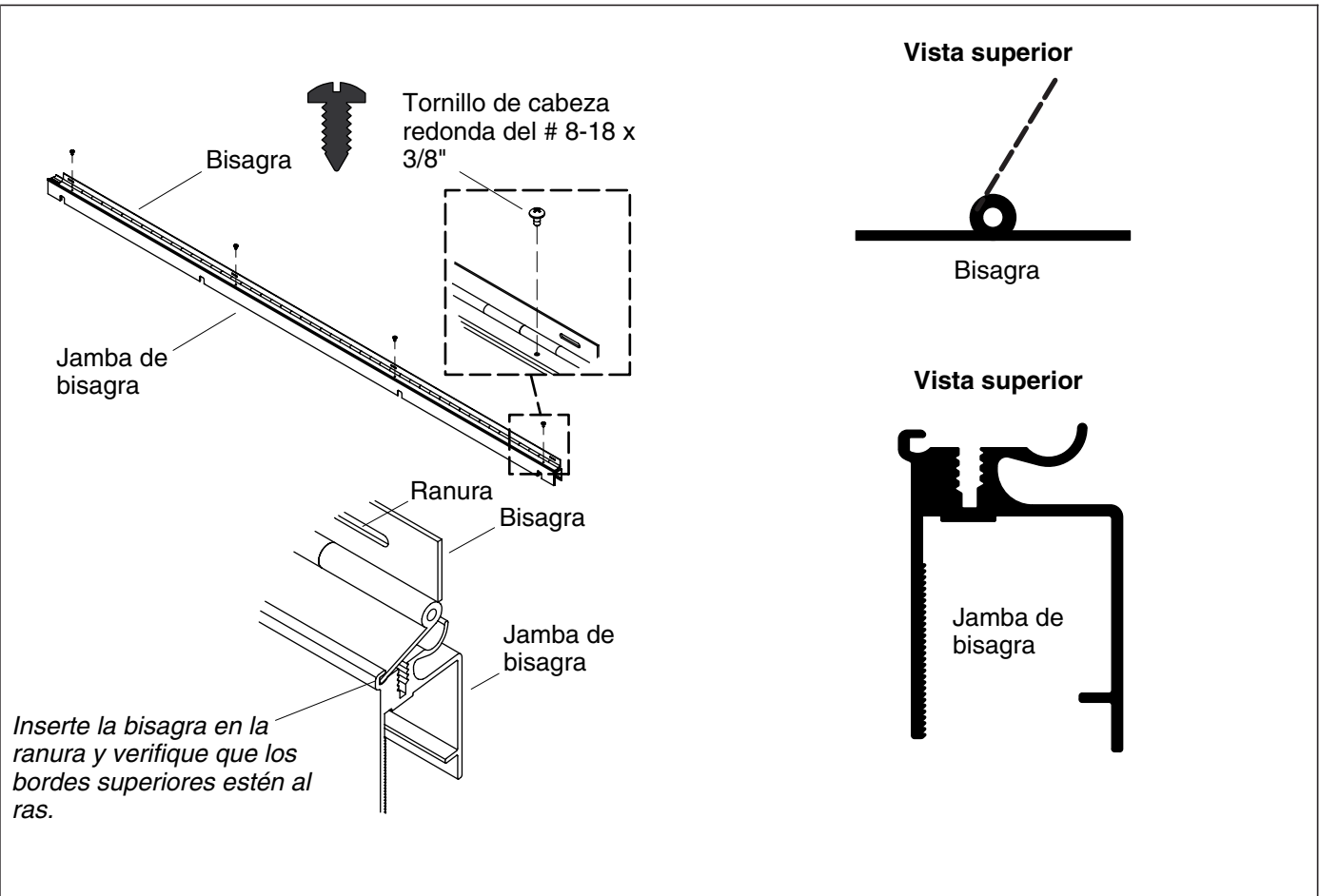
- Con un lápiz, marque la ubicación de la jamba mural en la pared de la ducha. Tome las mismas medidas en ambos lados.
- Coloque la jamba mural contra la pared y verifique que esté a plomo con un nivel. Las grapas de ajuste estarán situadas más cerca del interior de la ducha.
- Marque con un lápiz en cada uno de los cuatro orificios previamente taladrados en la jamba mural y retire la jamba mural.
- Con un punzón de marcar, marque ligeramente los cuatro orificios en cada pared.
- Si la instalación se realiza en azulejos de cerámica, utilice un punzón de marcar para marcar levemente la superficie vidriada. Golpee el punzón ligeramente con el martillo para no fisurar el azulejo de cerámica.
- Taladre cada orificio con una broca de 3/16" (en los azulejos de cerámica utilice una broca para mampostería), e inserte los anclajes en cada orificio.
- Fije una jamba mural en su lugar con cuatro tornillos de cabeza redonda del #8-18 x 2".
- Repita estos procedimientos en la otra jamba mural.
- Retire el carril inferior y limpie bien el reborde de la ducha.

5. Aplique sellador e instale el carril inferior

- Inserte el carril inferior y verifique que quede bien. El labio del carril inferior debe orientarse hacia el exterior de la ducha. Los extremos del carril inferior deben quedar ajustados contra los salientes frontales de las jambas murales.

Aplique sellador e instale el carril inferior (cont.)

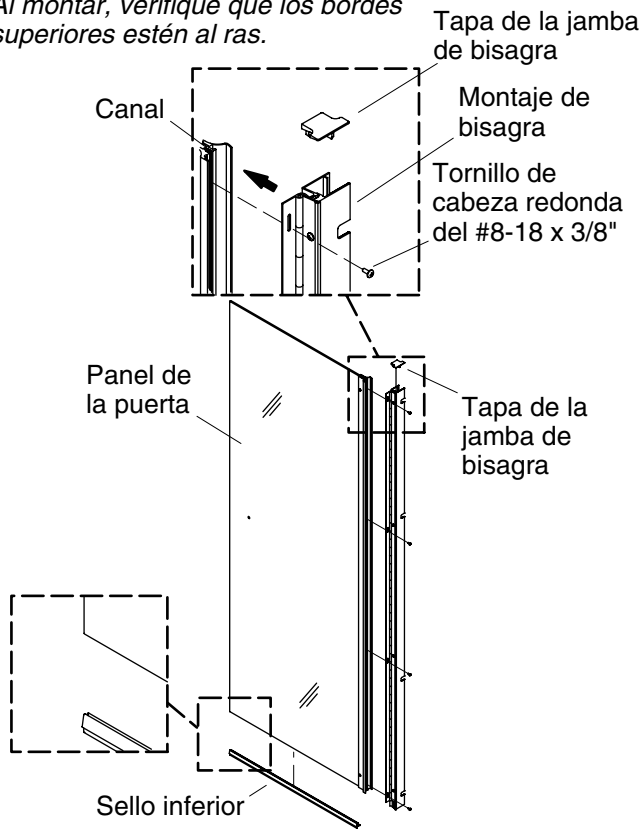
- Retire el carril inferior y aplique sellador de silicona en la ranura por el filo frontal inferior del carril inferior.
- Instale el carril inferior.



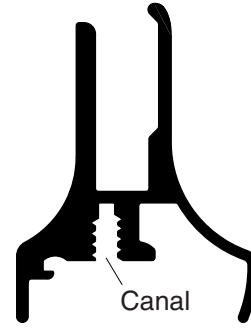
6. Monte y fije la jamba de bisagra

- Coloque la jamba de bisagra en el piso o en una mesa de trabajo. Utilice una lona para proteger el acabado del producto.
- Inserte la parte frontal de la bisagra en la ranura de la jamba de bisagra.
- Fije la bisagra a la jamba de bisagra con los cuatro tornillos provistos de cabeza plana del #8-18 x 3/8". Antes de apretar los tornillos, verifique que el filo superior de la bisagra esté al ras con el filo superior de la jamba de bisagra.
- Alinee los orificios ranurados de la bisagra con el canal en el panel de puerta. Verifique que el filo superior del ensamble de la bisagra esté al ras con la parte superior del canal.

Al montar, verifique que los bordes superiores estén al ras.

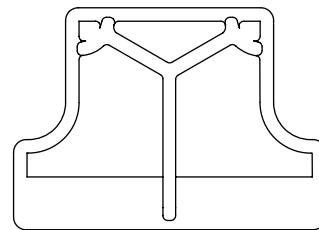


Vista superior



Extrusión del panel de puerta

Vista Inferior

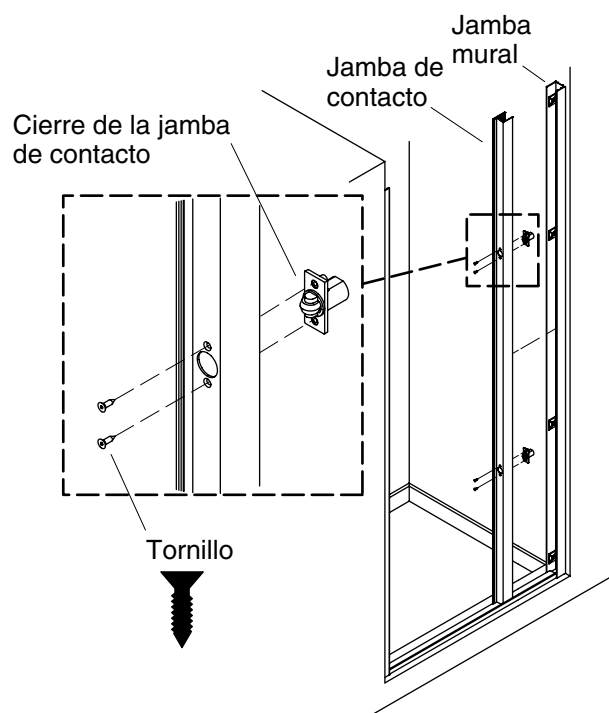


Tapa de la jamba de bisagra

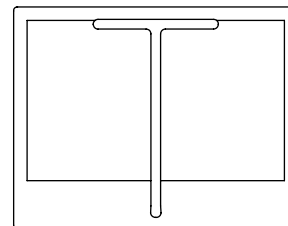
7. Monte el panel de la puerta

- Fije la bisagra al panel de la puerta con cuatro tornillos provistos de cabeza redonda del #8-18 x 3/8".
- Instale la tapa de la jamba de bisagra en la parte superior de la jamba donde se alinea con el filo de la puerta.
- Comenzando en el lado del vidrio que tiene la bisagra, presione el sello inferior en la parte inferior del panel de la puerta.

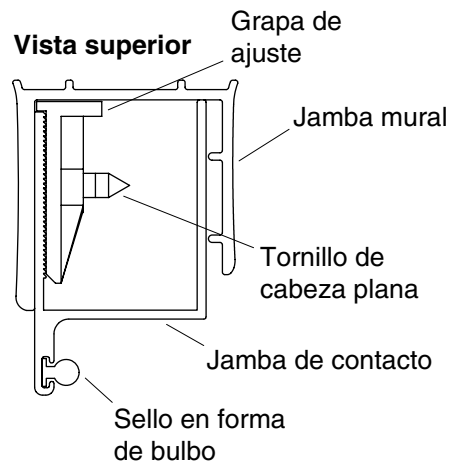
NOTA: Deje una pequeña separación del lado de la puerta que lleva la manija para librar la jamba de contacto. La puerta no cerrará bien si no se deja este espacio.



Vista Inferior



Tapa de la jamba de contacto

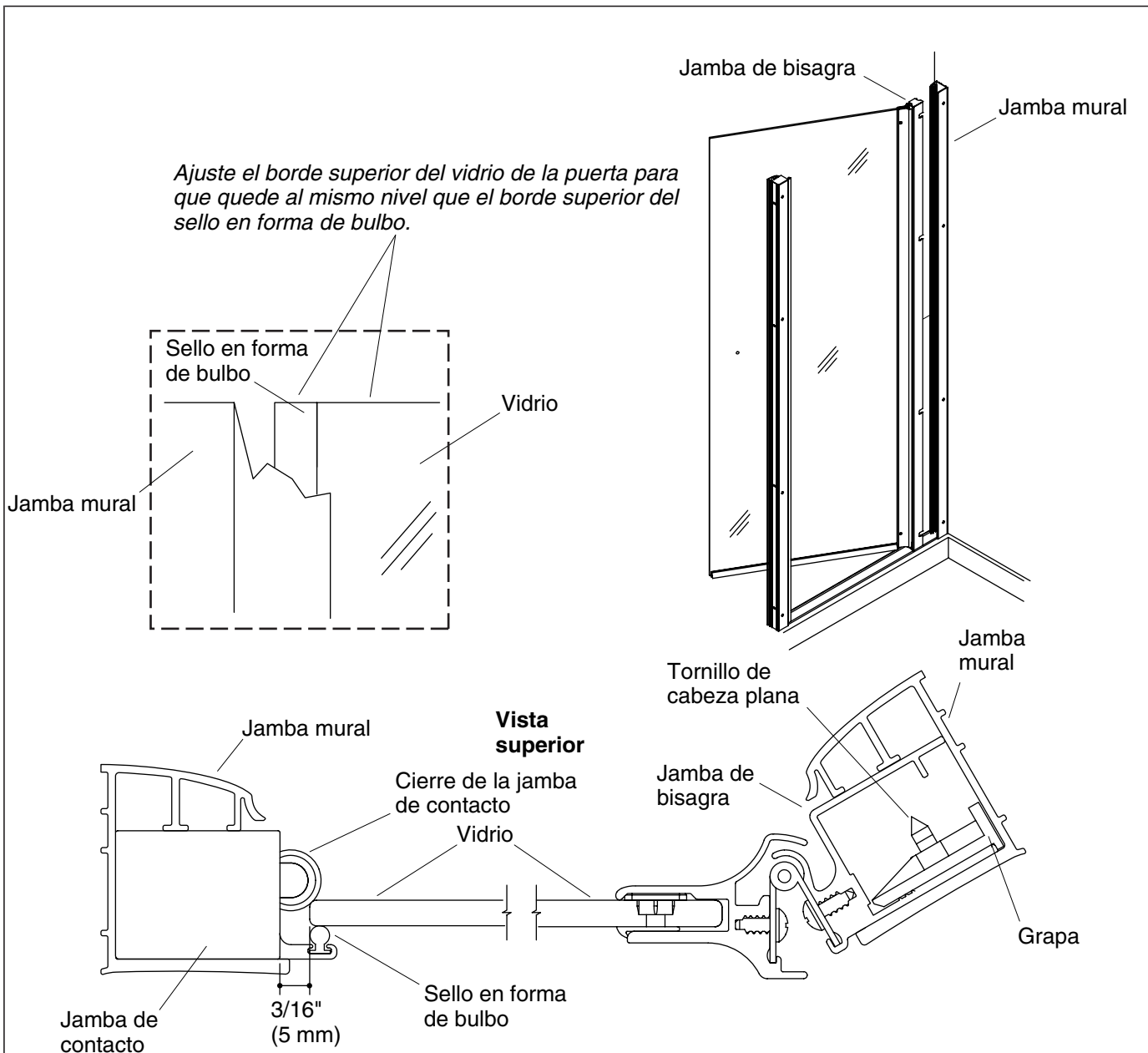


8. Instale la jamba de contacto

- Coloque el cierre en la jamba de contacto, tal como se ilustra.
- Con la llave hexagonal provista de 5/64", apriete los dos tornillos para fijar el cierre en su lugar.
- Repita este procedimiento con el segundo cierre.
- Empuje la jamba de contacto dentro de la jamba mural correspondiente, con el labio ancho orientado hacia el interior de la ducha. Cada ranura en la jamba de contacto se deslizará sobre el cuerpo del tornillo y quedará entre la grapa y la jamba mural.
- Fije la jamba de contacto a la jamba mural, apretando los tornillos de cabeza plana con la llave hexagonal de 3/32".
- Instale la tapa de la jamba de contacto en la abertura superior de la jamba de contacto.

9. Instale el sello en forma de bulbo

- Deslice la tira del sello en forma de bulbo en la ranura en T de la jamba de contacto, hasta que el sello en forma de bulbo toque el carril inferior.
- Recorte el exceso del sello en forma de bulbo de manera que quede al ras con la parte superior de la jamba de contacto.



10. Instale el panel de la puerta



PRECAUCIÓN: Riesgo de lesiones personales o daños al producto. El vidrio templado sin marco no debe tocar los pisos duros u otras superficies duras, pues puede romperse en pedazos.

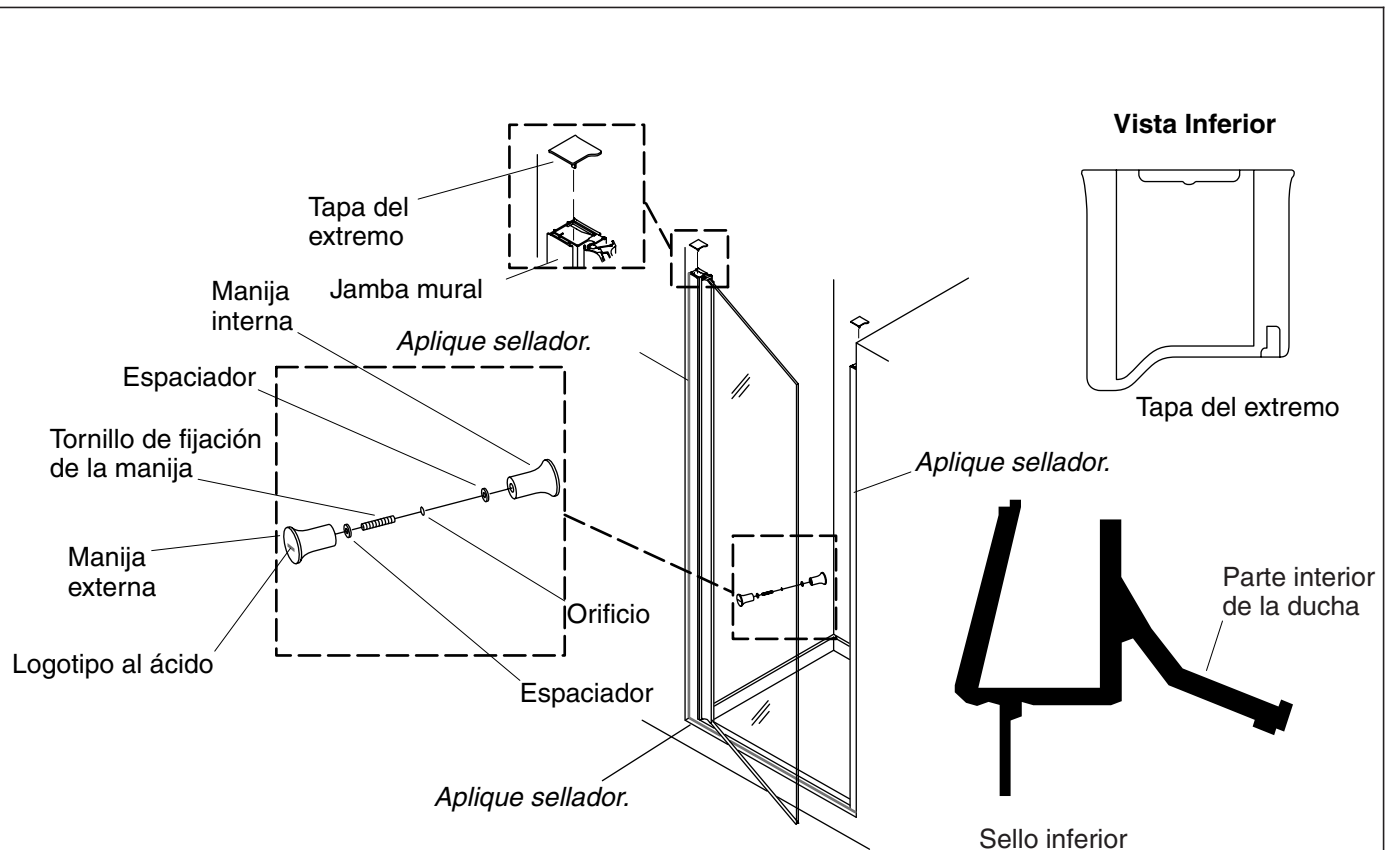
- Deslice la jamba de bisagra en la otra jamba mural. Cada ranura en la jamba de bisagra se deslizará sobre el cuerpo del tornillo y entrará entre la grapa y la jamba mural.
- Apriete los cuatro tornillos de cabeza plana con la llave hexagonal de 3/32" hasta ajustar.

11. Ajuste y fije la puerta

- El filo del vidrio debe estar alineado parejo a 3/16" (5 mm) de la jamba de contacto.
- Ajuste la puerta aflojando los tornillos de la jamba y moviendo el montaje (el ajuste máximo es de 3/4" (2 cm) a cada lado) según sea necesario.

Ajuste y fije la puerta (cont.)

- Una vez que los lados de la puerta estén alineados uniformemente, y el espacio libre esté parejo entre las jambas murales, apriete completamente los tornillos.



12. Instale las manijas

- Atornille el tornillo de fijación en la manija con el logo de Sterling.
- Deslice un espaciador en el tornillo de fijación.
- Deslice el montaje de la manija a través del orificio en la puerta de vidrio, asegurándose de que el logo de Sterling esté orientado hacia el exterior de la ducha. No apriete completamente.
- Deslice el segundo espaciador en el otro extremo del tornillo de fijación. Enrosque la segunda manija en el tornillo de fijación.
- Apriete completa y uniformemente ambas manijas, asegurándose de que el logo de Sterling esté orientado en la dirección correcta.

13. Selle la puerta de ducha

- Instale las tapas en la parte superior de las jambas murales. Los bordes planos deben estar orientados hacia la pared.
- Aplique sellador de silicona en el exterior de la ducha, donde las jambas murales hacen contacto con la pared.
- Aplique sellador de silicona en el exterior de la ducha, donde el carril inferior hace contacto con el piso.
- Aplique sellador a la junta entre el carril inferior y la jamba mural.

USA: 1-800-STERLING (1-800-783-7546)

México: 001-877-680-1310

SterlingPlumbing.com



©2009 Kohler Co.

1019156-2-F