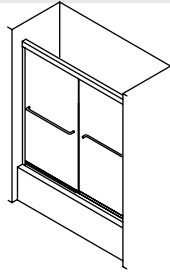


Installation and Care Guide
Guide d'installation et d'entretien
Guía de instalación y cuidado

Bypass Shower Doors
Portes coulissantes de douche
Puertas corredizas de ducha

5400 Series/Séries 5400/Serie 5400



Phone: 1-888-STERLING (1-888-783-7546)
Mexico: 001-877-680-1310

SterlingPlumbing.com



1063216-2-E

©2008 by Kohler Co.

Thank You For Choosing Sterling

We appreciate your commitment to Sterling value. Please take a few minutes to review this manual before you start installation. If you encounter any installation or performance problems, please don't hesitate to contact us. Our phone numbers are listed within this manual. Thanks again for choosing Sterling.

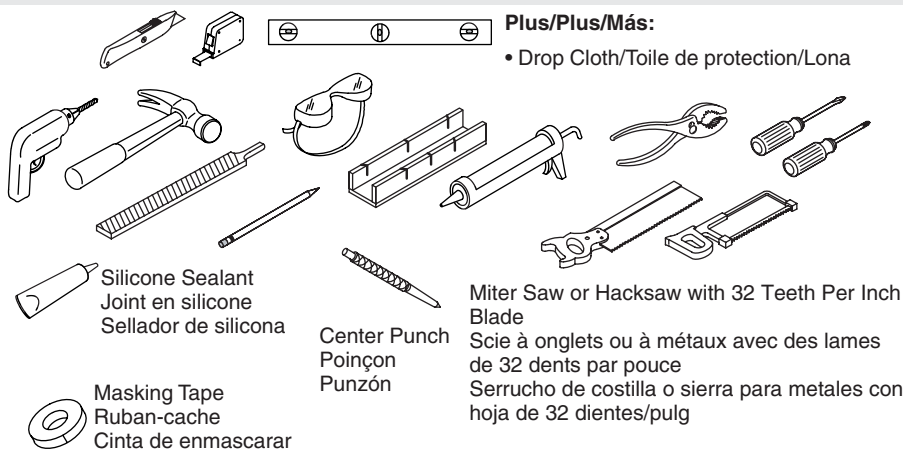
Merci d'avoir choisi Sterling

Nous apprécions votre engagement envers la qualité Sterling. Veuillez prendre s'il vous plaît quelques minutes pour lire ce manuel avant de commencer l'installation. Ne pas hésiter pas à nous contacter en cas de problème d'installation ou de fonctionnement. Nos numéros de téléphone sont listés dans ce manuel. Merci encore d'avoir choisi Sterling.

Gracias por elegir los productos de Sterling

Le agradecemos que haya elegido a Sterling por la calidad que ofrece al mejor precio. Dedique unos minutos para leer este manual antes de comenzar la instalación. En caso de problemas de instalación o de funcionamiento, no dude en contactarnos. Este manual contiene nuestros números de teléfono. Gracias nuevamente por escoger a Sterling.

Tools/Outils/Herramientas



Before You Begin



CAUTION: Risk of eye injury. Always wear safety glasses when cutting or drilling.



CAUTION: Risk of injury or product damage. Do not attempt to cut tempered glass.

IMPORTANT! Pay special attention to the section titled "IMPORTANT." Failure to follow the directions could result in product damage.

NOTE: When using a retractable case tape measure, make sure you add the length of the case to the measurement or measure in a manner that excludes the case.

- Lay out and identify the parts. Inspect them for damage.

Before You Begin (cont.)

- Return the glass panels to their packaging and place them in a safe area until they are needed.
- Sterling reserves the right to make revisions in the design of products without notice, as specified in the Price Book.

Avant de commencer



ATTENTION: Risque de blessure des yeux. Toujours porter des lunettes de protection lors de la découpe ou du perçage.



ATTENTION: Risque de blessure ou d'endommagement du produit. Ne pas tenter de découper le verre trempé.

IMPORTANT! Prêter une attention particulière à la section "IMPORTANT." Le non-respect des instructions pourrait entraîner un endommagement du produit.

REMARQUE: Lorsqu'un mètre à ruban rétractable est utilisé, prendre en compte la longueur de la boîte du mètre dans la prise de mesure ou mesurer sans la longueur de la boîte.

- Établir et identifier les pièces. Inspecter les pièces de tout dommage.
- Remettre les panneaux de verre dans l'emballage de protection et placer dans un endroit sauf en attendant d'en avoir besoin.
- Sterling se réserve le droit d'apporter des modifications sur le design des produits sans avis préalable, comme spécifié dans le catalogue des prix.

Antes de comenzar



PRECAUCIÓN: Riesgo de lesiones oculares. Utilice siempre lentes de seguridad al cortar o taladrar.



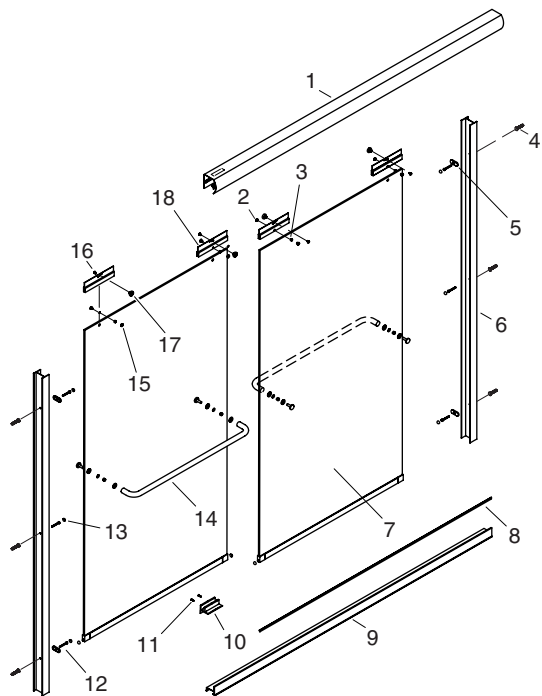
PRECAUCIÓN: Riesgo de lesiones personales o daños al producto. No trate de cortar el vidrio templado.

¡IMPORTANTE! Preste especial atención a la sección titulada "IMPORTANTE". El incumplimiento de estas instrucciones puede resultar en daños al producto.

NOTA: Si utiliza una cinta para medir que se retraiga dentro de su caja, asegúrese de añadir la longitud de la caja a la medida o mida de manera que se excluya la caja.

- Separe e identifique las piezas. Revise que no tengan daños.
- Vuelva a poner los paneles de vidrio en el embalaje y colóquelos en un lugar seguro hasta que los instale.
- Sterling se reserva el derecho de modificar el diseño de los productos sin previo aviso, tal como se especifica en la lista de precios.

Parts ID/Identification des pièces/Identificación de piezas



- 1 Top Track/Rail supérieur/Carril superior
- 2 Blind Nut/Écrou borgne/Tuerca ciega
- 3 Bushing/Bague/Buje
- 4 Anchor/Ancrage/Anclaje
- 5 Bumper/Butée/Tope
- 6 Wall Jamb/Montant du mur/Jamba mural
- 7 Door Panel/Panneau de porte/Panel de la puerta
- 8 Insert/Insertion/Pieza de inserción
- 9 Bottom Track/Rail inférieur/Carril inferior
- 10 Center Guide/Guide de centre/Guía central
- 11 Screw/Vis/Tornillo
- 12 Screw/Vis/Tornillo
- 13 Cover/Couvercle/Tapa
- 14 Towel Bar Assembly/Ensemble de porte-serviettes/Montaje del toallero de barra
- 15 Sex Bolt/Boulon hexagonal/Perno hembra
- 16 Screw/Vis/Tornillo
- 17 Roller/Rouleau/Rueda
- 18 Hanger Bracket/Support d'ancrage/Soport de suspensión

Important/Important/Importante

IMPORTANT!

Most Common Installation Mistake.

Do not cut the top and bottom track the same length for this installation.

Please read these installation instructions carefully before cutting the top and bottom track. If uncertain about cutting tracks, please contact a customer service representative.
1-888-783-7546

IMPORTANT!

L'erreur la plus commune d'installation.

Ne pas couper le rail supérieur et inférieur à la même longueur pour cette installation.

Veillez s'il vous plaît lire avec attention ces instructions d'installation avant de couper le rail supérieur et inférieur. Si vous ne savez pas vraiment comment couper les rails, veuillez contacter un représentant du service clientèle.
1-888-783-7546

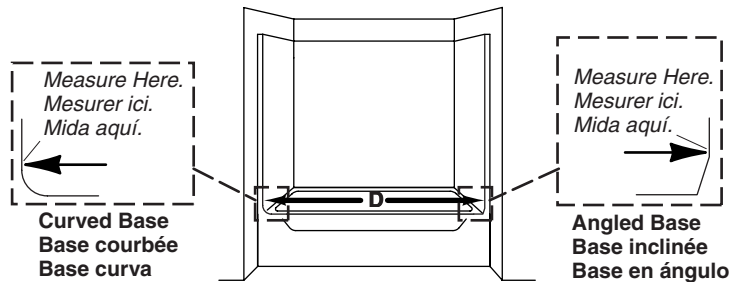
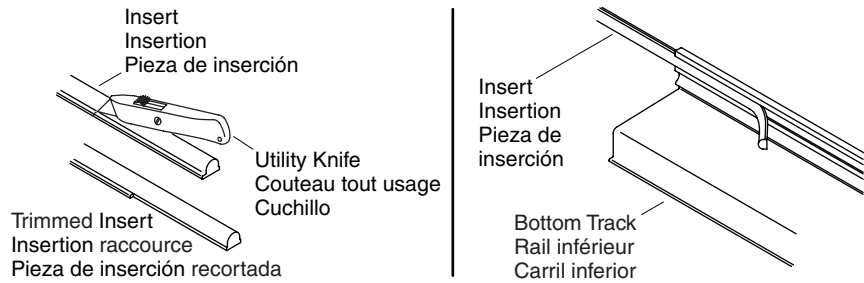
¡IMPORTANTE!

Error de instalación más común.

No corte el carril superior e inferior a la misma longitud para esta instalación.

Por favor, lea estas instrucciones de instalación antes de cortar el carril superior e inferior. Si no está seguro de cómo cortar los carriles, comuníquese con un representante de servicio al cliente.
1-888-783-7546

1. Measure and Cut the Bottom Track



Measure distance "D" above curves in the corners.
Mesurer la distance "D" au-dessus des courbes des angles.
Mida la distancia "D" por encima de las curvas en las esquinas.



CAUTION: Risk of personal injury. Always wear safety glasses when cutting materials.

IMPORTANT! If your shower has a curve in the corners where they meet the sidewalls, be sure to measure from wall to wall above the curves. Failure to measure above the curve or angle could result in the bottom track being cut too short.

- Trim the edges off the insert in the last 2" (5.1 cm) of one end of the insert.
- Slide the trimmed end of the insert into the groove in the bottom track.
- Bend the trimmed end of the insert so the end can be grasped and pull the insert until it runs the length of the bottom track.
- Make sure the insert is flush with far end of the bottom track and trim off the excess insert
- Measure from wall to wall at the flattest part of the shower ledge (dimension "D").
- Mark dimension "D" on the bottom track.

IMPORTANT! For best results, use a 32-teeth per inch hacksaw blade and a miter box to cut the bottom track.

- Subtract 1-1/8" (2.9 cm) from dimension "D"** and simultaneously cut the bottom track and insert to this dimension.
- File the rough edges smooth where the bottom track was cut, taking care not to mar the finished surface.

NOTE: If there are curves where the sidewalls meet the threshold, use a file to contour the bottom track edges to match the curves.

Mesurer et couper le rail inférieur



ATTENTION: Risque de blessures corporelles. Porter des lunettes de protection lors de la découpe des matériaux.

IMPORTANT! Si la baignoire à des coins arrondis, veiller à mesurer d'un mur à l'autre au-dessus des courbes. Ne pas mesurer au-dessus de la courbe ou de l'angle pourrait résulter en une découpe trop courte du rail inférieur.

- Raccourcir les rebords de l'insertion aux 2" (5,1 cm) d'une des extrémités.
- Glisser l'extrémité raccourcie de l'insertion dans la rainure du rail inférieur.
- Plier l'extrémité raccourcie de l'insertion de manière à ce que l'extrémité puisse être saisie et tirer l'insertion jusqu'à ce qu'il glisse le long du rail inférieur.
- S'assurer que l'insertion soit à égalité avec l'extrémité du rail inférieur et raccourcir l'excès de l'insertion.
- Mesurer d'un mur à l'autre à la partie la plus plate du rebord de la douche (dimension "D").
- Marquer la dimension "D" sur le rail inférieur.

IMPORTANT! Pour de meilleurs résultats, utiliser une scie à métaux à 32 dents et une boîte à ongles pour couper le rail inférieur.

- Soustraire 1-1/8" (2,9 cm) à la dimension "D"** et couper simultanément le rail inférieur et l'insertion à cette dimension.
- Limer les rebords rugueux à l'endroit de découpe du rail inférieur en évitant d'endommager la surface finie.

REMARQUE: S'il y a des courbes à la rencontre des parois latérales et du seuil, utiliser une lime pour former les rebords de rail inférieur en conséquence.

Mida y corte el carril inferior



PRECAUCIÓN: Riesgo de lesiones personales. Utilice siempre lentes de seguridad al cortar materiales.

¡IMPORTANTE! Si su ducha tiene curvas en las esquinas donde entran en contacto con las paredes laterales, asegúrese de medir la distancia entre las paredes por encima de las curvas. Si no se mide por encima de las curvas o ángulos, el carril inferior podría quedar demasiado corto.

- Recorte los extremos de la pieza de inserción por lo menos 2" (5,1 cm) de un extremo de la pieza de inserción.
- Deslice el extremo recortado de la pieza de inserción dentro de la ranura del carril inferior.
- Doble el extremo recortado de la pieza de inserción de manera que el extremo pueda agarrarse y jale la pieza de inserción hasta que corra en toda la longitud del carril inferior.
- Asegúrese de que la pieza de inserción esté al ras con el extremo distante del carril inferior y recorte el exceso de la pieza de inserción.
- Mida la distancia entre las paredes por la parte más plana del reborde de la ducha (dimensión "D").
- Marque la dimensión "D" en el carril inferior.

¡IMPORTANTE! Para mejores resultados, utilice una hoja de sierra para metales de 32 dientes por pulgada y una caja de ingletes para cortar el carril inferior.

- Reste 1-1/8" (2,9 cm) a la dimensión "D"** y simultáneamente corte el carril inferior y la pieza de inserción a esta dimensión.

Mida y corte el carril inferior (cont.)

- Lime el filo áspero del corte del carril inferior, teniendo cuidado de no dañar la superficie acabada.

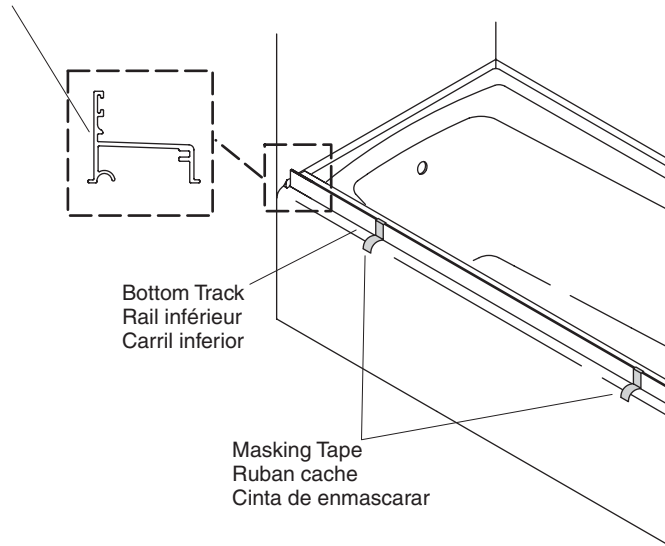
NOTA: Si hay curvas donde las paredes laterales se juntan con el umbral, utilice una lima para contornear los filos del carril inferior para que correspondan con las curvas.

2. Locate the Bottom Track

Leg faces outside of shower.

Pieds orientés vers l'extérieur de la douche.

La pata queda hacia el exterior de la ducha.



NOTE: The bottom track must sit flat. If the bath/shower ledge has a curve in the corners or is constructed of fiberglass, it may be necessary to shape the ends of the track with a file.

- Place the bottom track on the flattest part of the bath/shower ledge with the leg toward the outside of the shower.
- Position the bottom track so there is an equal gap between each wall and the ends of the bottom track.
- Temporarily secure the bottom track to the ledge with masking tape.
- Mark the ledge along the front edge of the bottom track with a soft pencil.

Déterminer l'emplacement du rail inférieur

REMARQUE: Le rail inférieur doit reposer à plat. Si le rebord de la baignoire/douche est arrondi aux coins ou est construit en fibres de verre, il serait peut-être nécessaire de les limer les extrémités du rail.

- Placer le rail inférieur sur le point le plus plat du rebord de la baignoire/douche, avec le pied orienté vers l'extérieur de la douche.

Déterminer l'emplacement du rail inférieur (cont.)

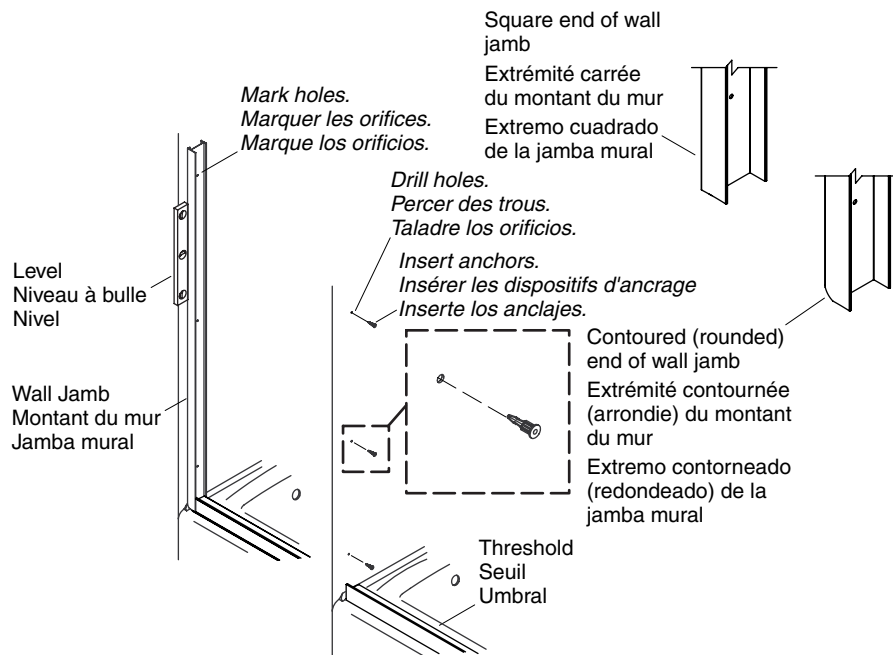
- Positionner le rail inférieur de manière à ce qu'il y ait un espacement égal entre chaque mur et extrémité du rail inférieur.
- Sécuriser temporairement le rail inférieur au rebord de baignoire ou de douche avec du ruban-cache.
- À l'aide d'un crayon, marquer le rebord le long du rebord avant du rail inférieur.

Coloque el carril inferior

NOTA: El carril inferior debe quedar completamente plano. Si el reborde de la bañera/ducha es curvo en las esquinas o está hecho de fibra de vidrio, puede que sea necesario contornear con una lima los extremos del carril.

- Coloque el carril inferior en la parte más plana del reborde de la bañera/ducha con la pata hacia el exterior de la ducha.
- Coloque el carril inferior de manera que la separación entre cada pared y los extremos del carril inferior sean iguales.
- Fije provisionalmente el carril inferior al reborde con cinta de enmascarar.
- Marque el reborde a lo largo del borde frontal del carril inferior con un lápiz de mina blanda.

3. Mark the Wall Jambs



- Position a wall jamb against the wall directly over the bottom track with the short legs against the wall. The wall jamb should sit flat against the wall.
- Slide the wall jamb down over the bottom track until the wall jamb and bottom track are fully engaged.

IMPORTANT! The wall jamb must sit flat on the bottom ledge. If your ledge has a curve in the corners at the side wall, it may be necessary to shape the bottom end of the wall jamb with a file.

- Use a level to plumb the wall jamb vertically.
- Using the pre-drilled screw holes as a guide, mark the hole locations on the wall.
- Repeat the procedures with the second wall jamb.

NOTE: When installing on ceramic tile, use a center punch to nick the surface of the glaze. Tap the center punch **lightly** with a hammer to avoid cracking the tile.

- Lightly center punch the hole locations.
- Drill a 3/16" hole at each mark. Use a tile or masonry bit for ceramic tile.
- Thoroughly clean the shower floor ledge and wall.
- Insert plastic anchors in each hole.

Marquer les montants du mur

- Placer un montant du mur contre le mur directement sur le rail inférieur avec les pieds les plus courts contre le mur. Le montant du mur devrait bien reposer à plat contre le mur.
- Glisser le montant du mur sur le rail inférieur jusqu'à ce qu'ils soient complètement engagés.

IMPORTANT! Le montant du mur doit reposer à plat sur le rail inférieur. Si le rebord est courbé aux angles au mur latéral, il sera peut-être nécessaire de limer le rebord inférieur du montant du mur s'il est arrondi.

- Nivelier le montant du mur verticalement.
- En utilisant les orifices de vis préalablement percés comme guide, marquer les emplacements des orifices sur le mur.
- Répéter les procédures avec le second montant du mur.

REMARQUE: Lors de l'installation sur des carreaux en céramique, utiliser un pointeau pour ébrécher la surface glacée. Taper sur le pointeau central **légèrement** avec un marteau pour éviter une craquelure du carreau.

- Pointer délicatement les emplacements des trous.
- Percer un trou de 3/16" à chaque marque. Utiliser une mèche à maçonnerie pour des carreaux céramiques.
- Nettoyer à fond le rebord du sol de douche et le mur.
- Insérer des pièces d'ancrage en plastique dans chaque trou.

Marque las jambas murales

- Coloque una jamba mural contra la pared directamente sobre el carril inferior con las patas más cortas contra la pared. La jamba mural debe estar plana contra la pared.
- Deslice la jamba mural sobre el carril inferior hasta que ambos encajen completamente.

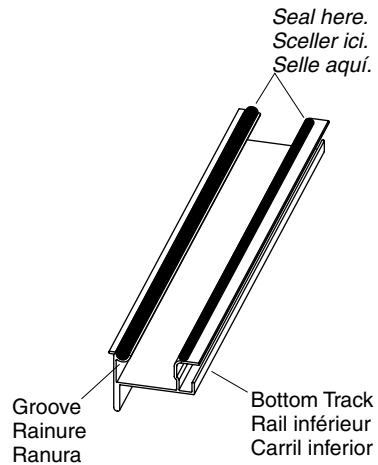
¡IMPORTANTE! La jamba mural debe quedar completamente plana sobre el reborde inferior. Si el reborde es curvo en las esquinas de la pared lateral, puede que sea necesario contornear con una lima el extremo inferior de la jamba mural.

- Utilice un nivel para aplomar verticalmente la jamba mural.
- Utilizando los orificios taladrados como guía para los tornillos, marque en la pared los lugares para los orificios.
- Repita estos procedimientos con la segunda jamba mural.

NOTA: Cuando instale en azulejos de cerámica, utilice un punzón de marcar para marcar levemente la superficie vidriada. Golpee el punzón de marcar **levemente** con un martillo para evitar fisurar el azulejo.

- Marque ligeramente los orificios con un punzón de marcar.
- Taladre un orificio de 3/16" en cada lugar marcado. En azulejo de cerámica, utilice una broca para azulejo o mampostería.
- Limpie a fondo el reborde del piso de la ducha y la pared.
- Inserte los anclajes de plástico en cada orificio.

4. Caulk the Bottom Track



- Remove the bottom track.
- Apply silicone sealant in the front groove on the underside of the bottom track.
- Install the bottom track on the ledge at the marked location.

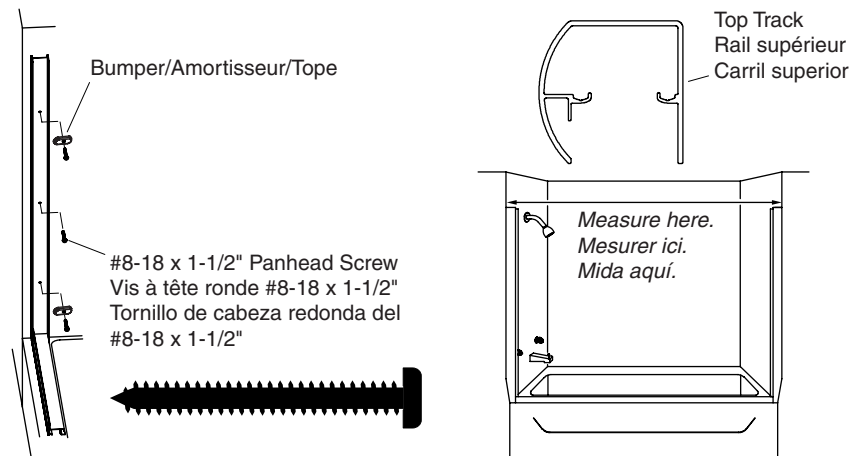
Appliquer du mastic au rail inférieur

- Retirer le rail inférieur.
- Appliquer du mastic à la silicone dans la rainure au-dessous du rail inférieur.
- Installer le rail inférieur sur le rebord à l'emplacement marqué.

Applique sellador al carril inferior

- Retire el carril inferior.
- Aplique sellador de silicona en la ranura frontal del dorso del carril inferior.
- Instale el carril inferior en el lugar marcado en el reborde.

5. Install the Wall Jamb



- Place a wall jamb over the bottom track. Align the holes in the wall jamb with the holes in the wall.

NOTE: The top and bottom screws should be inserted through bumpers before being installed. Do not overtighten the screws or damage to the bumpers may occur.

- Secure the wall jamb to the wall with three #8-18 x 1-1/2" panhead screws.
- Repeat the procedures with the other wall jamb.

Installer les montants du mur

- Placer un montant du mur sur le rail inférieur. Aligner les orifices du montant avec les orifices du mur.

REMARQUE: Les vis supérieures et inférieures devraient être insérées à travers des amortisseurs avant d'être installées. Un endommagement des amortisseurs pourrait avoir lieu si les vis sont trop serrées.

- Sécuriser le montant de mur à l'aide de trois vis à tête ronde #8-18 x 1-1/2".
- Répéter les procédures avec l'autre montant du mur.

Instale las jambas murales

- Coloque una jamba mural sobre el carril inferior. Alinee los orificios de las jambas murales con los orificios de la pared.

NOTA: Los tornillos superiores e inferiores deben insertarse en los topes antes de instalarlos. No apriete demasiado los tornillos, pues se pueden dañar los topes.

- Fije la jamba mural a la pared con tres tornillos de cabeza redonda del #8-18 x 1-1/2".
- Repita los procedimientos con la otra jamba mural.

6. Install the Top Track

NOTE: The top track is designed so either side may be positioned facing outward according to your preference.

- Measure the distance from wall to wall above the wall jambs.
- Mark the top track at the determined dimension.

NOTE: For best results use a 32-teeth per inch hacksaw and miter box.

- Cut the top track on the inside edge of the mark [approximately 1/32" (1 mm) from the mark] to allow space for the top track to slide into place easily.
- Carefully file the rough edges smooth where the top track was cut, taking care to avoid damaging finished surfaces.
- Position the top track over the wall jambs and gently push down.

Installer le rail supérieur

REMARQUE: Le rail supérieur est conçu afin que chaque côté puisse être positionné vers l'extérieur selon la préférence.

- Mesurer la distance de mur à mur au-dessus des montants du mur.
- Marquer le rail supérieur à la dimension déterminée.

REMARQUE: Pour des meilleurs résultats, utiliser une scie à métaux à 32 dents et une boîte à onglets.

- Découper le rail supérieur au rebord intérieur de la marque 1/32" (1 mm) afin de permettre au rail supérieur de glisser en place aisément.
- Limer délicatement les rebords rugueux à l'endroit de découpe du rail supérieur en évitant d'endommager les surfaces finies.
- Positionner le rail supérieur sur les montants du mur et presser gentiment.

Instale el carril superior

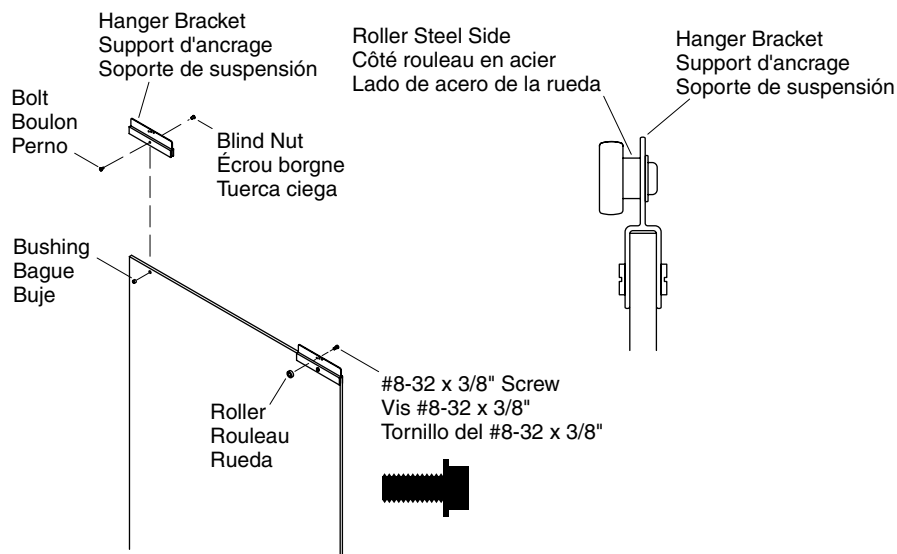
NOTA: El carril superior está diseñado para que cualquier lado se pueda colocar orientado hacia fuera según se prefiera.

- Mida la distancia entre las paredes arriba de las jambas murales.
- Marque la distancia medida en el carril superior.

NOTA: Para obtener mejores resultados, utilice una hoja de sierra para metales de 32 dientes por pulgada y una caja de ingletes.

- Corte el carril superior por el borde interno de la marca [aproximadamente a 1/32" (1 mm) de la marca] para dejar espacio para que el carril superior encaje con facilidad.
- Con cuidado lime el filo áspero del corte en el carril superior, teniendo cuidado de no dañar las superficies acabadas.
- Coloque el carril superior sobre las jambas murales y presione suavemente.

7. Install the Hanger Bracket



- Insert a bushing into one of the holes at the top of one of the glass panels.
- Install a hanger bracket over the glass panel with the mounting hole aligned with the bushing.
- Insert a blind nut through the hanger bracket hole and bushing. Secure with a bolt.
- Repeat the procedure with each hanger bracket on the door panels.

NOTE: The steel side of the roller must be installed against the hanger bracket.

NOTE: There is a label on each glass panel identifying the "Non-coated side" of the panel.

- Use #8-32 x 3/8" panhead screws to attach two rollers on each glass panel. The rollers on one glass panel should be installed on the "Non-coated side" of the door. This will be the outside panel. The rollers on the other door panel should be installed opposite the "Non-coated side" of the door panel. This is the inside panel.

Installer le support d'ancrage

- Insérer une bague dans un des orifices au dessus d'un des panneaux en verre.
- Installer un support d'accrochage sur le panneau en verre avec l'orifice de montage aligné avec la bague.
- Insérer un écrou borgne dans l'orifice de support d'accrochage et dans la bague. Sécuriser avec un boulon.

Installer le support d'ancrage (cont.)

- Répéter la procédure avec chaque support d'accrochage sur les panneaux de porte.

REMARQUE: Le côté acier du rouleau doit être installé contre le support d'ancrage.

REMARQUE: Il y a une étiquette sur chaque panneau de porte identifiant le "côté non revêtu" du panneau.

- Utiliser des vis à têtes rondes #8-32 x 3/8" pour fixer les deux rouleaux sur chaque panneau de verre. Les rouleaux sur le panneau de verre devrait être installé sur le "côté non revêtu" sur la porte. Ceci sera le panneau extérieur. Les rouleaux sur l'autre panneau de porte devrait être installé à l'opposé du "côté non revêtu" sur le panneau de porte. Ceci est le panneau intérieur.

Instale el soporte de suspensión

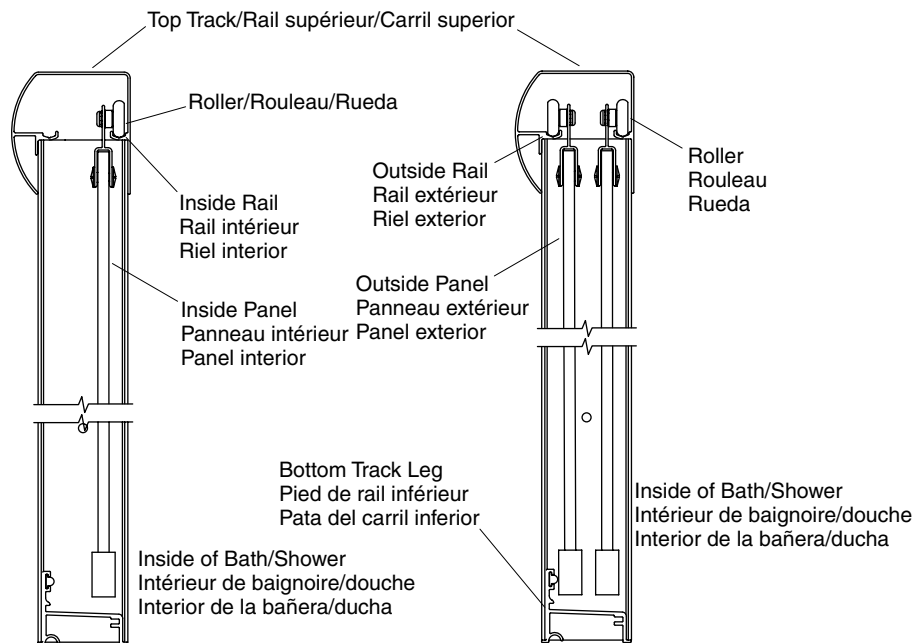
- Inserte un buje en uno de los orificios de la parte superior de uno de los paneles de vidrio.
- Instale un soporte de suspensión sobre el panel de vidrio con el orificio de fijación alineado con el buje.
- Inserte una tuerca ciega a través del orificio en el soporte de suspensión y el buje. Fije con un perno.
- Repita el procedimiento con los soportes de suspensión en los paneles de la puerta.

NOTA: El lado de acero de la rueda debe instalarse contra el soporte de suspensión.

NOTA: Cada panel de vidrio tiene una etiqueta que identifica el "lado sin revestimiento" del panel.

- Utilice tornillos de cabeza redonda del #8-32 x 3/8" para fijar dos ruedas en cada panel de vidrio. Las ruedas del panel de vidrio se deben instalar en el "lado sin revestimiento" de la puerta. Éste será el panel exterior. Las ruedas del otro panel de la puerta se deben instalar opuestas al "lado sin revestimiento" de la puerta. Éste es el panel interior.

8. Install the Door Panels



NOTE: Perform these installation steps from outside the bath/shower.

Install the Inside Panel

- Lift the inside door panel with the rollers facing away from you.
- Position the rollers on the inside rail of the top track.
- Check the panel for proper alignment and smooth operation. Adjust as needed (directions below).

Adjusting the Rollers

- Remove the door panel.
- Remove the roller screw(s) from the roller(s).
- Move the roller(s) to another hole in the hanger bracket.
- Thread the screw(s) into the roller(s) and tighten.
- Tighten the screws and reinstall the panel.

Install the Outside Panel

- Lift the outside door panel with the rollers facing you and position the rollers on the outside rail.
- Check the panel for proper alignment and smooth operation. If adjustment is needed, follow the adjustment directions above.

Installer les panneaux de porte

REMARQUE: Réaliser ces étapes d'installation de l'extérieur de la baignoire/douche.

Installer le panneau intérieur.

- Soulever le panneau intérieur de porte avec les rouleaux orientés à l'écart.
- Positionner les rouleaux à l'intérieur du rail supérieur.
- Vérifier le panneau pour un alignement correct et une opération en douceur. Ajuster selon le besoin (instructions ci-dessous).

Ajuster les rouleaux

- Retirer le panneau de porte.
- Retirer la (les) vis du rouleau de celui (ceux)-ci.
- Déplacer le (les) rouleau(x) à un autre orifice de la bride du support d'accrochage.
- Visser la (les) vis dans le(s) rouleau(x) et serrer.
- Serrer les vis et réinstaller le panneau.

Installer le panneau extérieur

- Soulever le panneau de porte extérieur avec les rouleaux faisant face et positionner les rouleaux sur le rail extérieur.
- Vérifier le panneau pour un alignement correct et une opération en douceur. Si un réglage est nécessaire, suivre les directives ci-dessous.

Instale los paneles de la puerta

NOTA: Realice estos pasos de instalación desde el exterior de la bañera/ducha.

Instale el panel interior

- Levante el panel interior de la puerta con las ruedas orientadas en la dirección opuesta a usted.
- Coloque las ruedas en el riel interior del carril superior.
- Verifique que el panel esté correctamente alineado y funcione sin problemas. Ajuste según sea necesario (instrucciones a continuación).

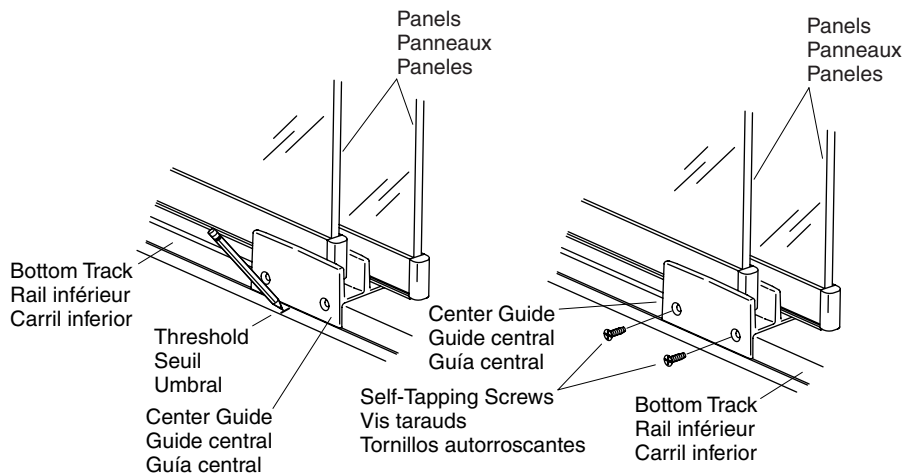
Ajuste de las ruedas

- Desmunte el panel de la puerta.
- Retire el tornillo o tornillos de la rueda o ruedas.
- Mueva la rueda o ruedas a otro orificio en el soporte de suspensión.
- Enrosque el tornillo o los tornillos en la rueda o ruedas y apriete.
- Apriete los tornillos y vuelva a instalar el panel.

Instale el panel exterior

- Levante el panel exterior de la puerta con las ruedas orientadas hacia usted y coloque las ruedas en el riel exterior.
- Verifique que el panel esté correctamente alineado y funcione sin problemas. Si es necesario ajustar, siga las instrucciones para el ajuste mencionadas anteriormente.

9. Install the Center Guide



- Make a small mark on the threshold at the center of the bottom track on the inside of the shower using a pencil.
- Position the center guide on the bottom track with the front lip of the center guide in the groove of the bottom track.
- Position both door panels so they are aligned in the slots in the center guide.
- Holding the center guide tightly against the bottom track, make sure the door panels can roll from wall-to-wall without binding.
- If the doors bind, refer to the panel installation sections and make the needed adjustments.

IMPORTANT! Risk of product damage. Do not overtighten the screws. The center guide may crack.

- While holding the center guide tightly against the bottom track, drive in the provided self-tapping screw with a screwdriver. Repeat with the second screw.

Installer le guide central

- Faire une petite marque au crayon sur le seuil au centre du rail inférieur de l'intérieur de la douche.
- Positionner le guide central du rail inférieur avec la lèvre frontale du guide central dans la rainure du rail inférieur.
- Positionner les deux panneaux de porte de manière à ce qu'ils soient alignés dans les rainures du guide central.
- En maintenant le guide central fermement contre le rail inférieur, s'assurer que les panneaux de porte peuvent rouler de mur à mur sans coincer.
- Si les portes coincent, se référer aux sections d'installation du panneau et faire les réglages nécessaires.

IMPORTANT! Risque d'endommagement du produit. Ne pas trop serrer les vis. Le guide central pourrait craquer.

Installer le guide central (cont.)

- Tout en maintenant le guide central fermement contre le rail inférieure, visser la vis taraud fournie avec un tournevis. Faire de même avec la deuxième vis.

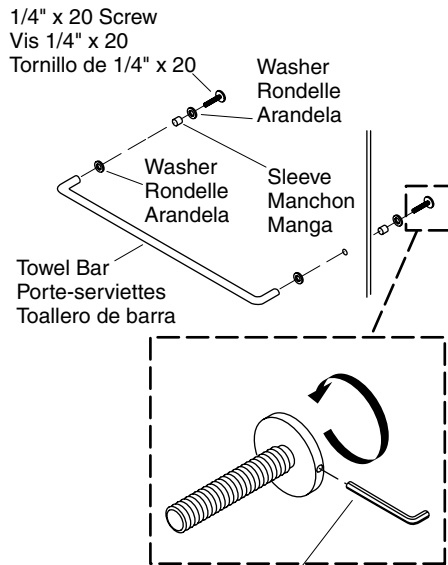
Instale la guía central

- En el interior de la ducha y utilizando un lápiz, haga una marca pequeña en el umbral en el centro del carril inferior.
- Coloque la guía central en el carril inferior con el labio frontal de la guía central en la ranura del carril inferior.
- Coloque ambos paneles de la puerta de manera que queden alineados en las ranuras de la guía central.
- Sosteniendo la guía central ajustada contra el carril inferior, asegúrese de que los paneles de la puerta puedan rodar de una pared a otra sin atorarse.
- Si las puertas se atorán, consulte la secciones de instalación de los paneles y haga los ajustes necesarios.

¡IMPORTANTE! Riesgo de daños al producto. No apriete demasiado los tornillos. La guía central se puede romper.

- Sosteniendo la guía central ajustada contra el carril inferior, con un destornillador atornille el tornillo autorroscante provisto. Repita el procedimiento con el segundo tornillo.

10. Install the Towel Bar



Insert a small hex wrench into hole in screw head and turn clockwise to secure towel bar.

Insérer une petite clé hexagonale dans l'orifice de la tête de la vis et tourner vers la droite pour sécuriser le porte-serviettes.

Introduzca una llave hexagonal pequeña en el orificio de la cabeza del tornillo y gire hacia la derecha para fijar el toallero.

- Place a clear washer then a clear sleeve onto each 1/4 x 20 screw.
- From the inside side of the outside panel, insert a screw into each mounting hole in the panel.
- Slide a washer over the screw on the outside of the panel.
- Position the towel bar over the screw and finger tighten the screw.
- Insert the second screw into the door panel, slide a washer over the screw, align the second end of the towel bar, and finger tighten the screw.
- Insert a small hex wrench into the side hole in each screw head. Turn each screw clockwise to tighten. Do not overtighten or the glass may be damaged.
- Repeat the procedures for the inside panel towel bar.

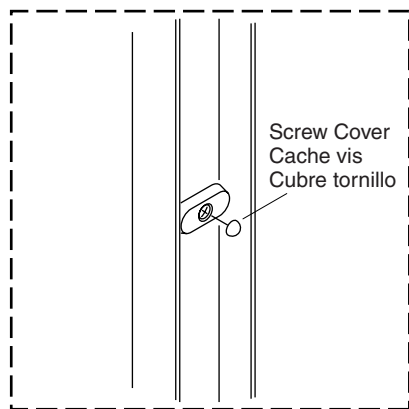
Installer le porte-serviettes

- Placer une rondelle claire puis un manchon clair sur chaque vis de 1/4 x 20.
- Du côté intérieur du panneau extérieur, insérer une vis dans chaque orifice de montage dans le panneau.
- Glisser une rondelle sur la vis à l'extérieur du panneau.
- Positionner le porte-serviettes sur la vis et serrer la vis à la main.
- Insérer la seconde vis dans le panneau de la porte, glisser une rondelle sur la vis, aligner la seconde extrémité du porte-serviettes, et serrer aux doigts la vis.
- Insérer une petite clé hexagonale dans l'orifice latéral de chaque tête de vis. Tourner chaque vis vers la droite pour serrer. Ne pas trop serrer pour ne pas endommager le verre.
- Répéter les procédures pour le porte-serviettes du panneau intérieur.

Instale el toallero de barra

- Coloque una arandela transparente y luego una manga transparente en cada tornillo de 1/4 x 20.
- Desde el interior del panel exterior, inserte un tornillo en cada orificio de fijación en el panel.
- Deslice una arandela en el tornillo en el exterior del panel.
- Coloque el toallero de barra sobre el tornillo y apriete el tornillo con la mano.
- Inserte el segundo tornillo en el panel de la puerta, deslice una arandela en el tornillo, alinee el otro extremo del toallero de barra y apriete el tornillo con la mano.
- Inserte una llave hexagonal pequeña en el orificio lateral de cada cabeza de tornillo. Gire los tornillos a la derecha para apretar. No apriete demasiado o se podría dañar el vidrio.
- Repita el procedimiento para el toallero del panel interior.

11. Install the Screw Covers



Install the Screw Covers (cont.)

Install screw covers over the

- six wall jamb screws.

Installer les cache-vis

Installer des cache-vis sur

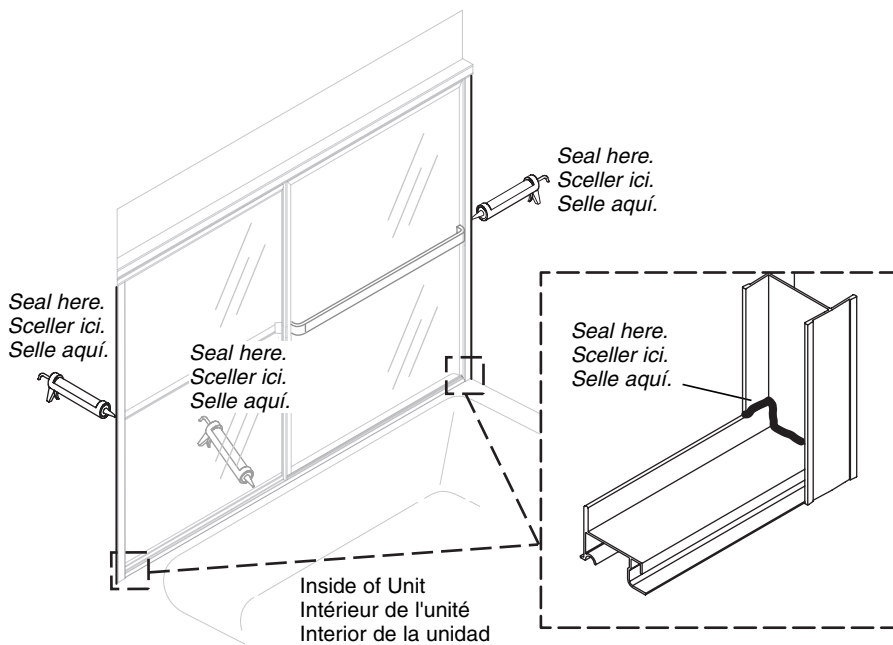
- les six vis de montant du mur.

Instale los cubre tornillos

Instale cubre tornillos en los

- seis tornillos de jamba mural.

12. Final Caulking



IMPORTANT! Carefully follow the silicone sealant manufacturer's instructions for application and curing time.

NOTE: Your shower door may not appear exactly as shown. The application of silicone sealant is the same.

NOTE: Thoroughly clean and dry all dust, dirt, and grease from the bottom track and

Final Caulking (cont.)

shower ledge surfaces where silicone sealant will be applied.

Carefully apply silicone sealant where:

- the wall jambs and wall meet inside the shower.
- the bottom track and wall jamb meet.
- the outside area of the bottom track meets the bath/shower threshold on the outside of the door.
- Allow the silicone sealant to cure, following the sealant manufacturer's instructions, before using the bath/shower.

Mastic final

IMPORTANT! Suivre avec précaution les instructions du fabricant du mastic à la silicone pour l'application et durée de durcissement.

REMARQUE: La porte de douche peut différer de l'illustration. L'application de la silicone est la même.

REMARQUE: Nettoyer à fond de toute poussière, saleté et graisse du rail inférieur et des surfaces de rebord de la douche où le mastic à la silicone sera appliqué.

Appliquer avec précaution le mastic à la silicone là où:

- les montants du mur et le mur se rencontrent à l'intérieur de la douche.
- le rail inférieur et les montants du mur se rencontrent.
- l'extérieur du rail inférieur rencontre le rebord de la baignoire/douche à l'extérieur de la porte.
- Laisser le mastic à la silicone prendre en suivant les instructions du fabricant du mastic avant d'utiliser la baignoire/douche.

Sellado final

¡IMPORTANTE! Con cuidado siga las instrucciones del fabricante del sellador de silicona para la aplicación y el tiempo de secado.

NOTA: Tal vez su puerta de ducha no sea exactamente la ilustrada. La aplicación del sellador de silicona es la misma.

NOTA: Limpie bien el polvo, la suciedad y la grasa del carril inferior y las superficies del reborde de la ducha donde aplicará el sellador de silicona.

Con cuidado aplique sellador de silicona donde:

- hacen contacto las jambas murales y la pared, en el interior de la ducha.
- hacen contacto el carril inferior y la jamba mural.
- hacen contacto el área exterior del carril inferior y el umbral de la bañera/ducha, en el exterior de la puerta.
- Deje secar el sellador de silicona, siguiendo las instrucciones del fabricante, antes de utilizar la bañera/ducha.

Care and Cleaning Instructions

Glass Surfaces:

Use a squeegee to clean your glass door surfaces after showering. Do not use a bristle brush or abrasive sponges, as they will scratch some glass surfaces. Never use abrasive cleansers, and do not allow cleaners to sit or soak on surfaces. Please use only the following cleaning products on your shower door's glass surfaces: Formula 409[®] Glass and Surface Citrus Scent, Glass Plus[®], and Windex[®] Original.

Finished, Metallic or Painted Surfaces:

Never use cleaners containing abrasive cleansers, ammonia, bleach, acids, waxes, alcohol, or solvents for cleaning, as they may damage the finish. By taking the time to dry your shower door after each use, you can prevent soap and water deposits from forming. Failure to comply with these cleaning instructions may void Sterling's warranty obligations.

Instructions d'entretien et de nettoyage

Surfaces en verre:

Nettoyer les surfaces vitrées avec une raclette après chaque douche. Ne pas utiliser de brosses ou d'éponges abrasives car elles pourraient abîmer les surfaces en verre. Ne jamais utiliser de nettoyeurs abrasifs, et ne pas laisser les détergents ou le savons sur les surfaces. Veuillez s'il vous plaît n'utiliser que les produits nettoyants suivants sur les surfaces vitrées de votre porte de douche: Formula 409[®] Vitre et Surface Senteur citron, Vitre Plus[®], et Windex[®] Original.

Surfaces finies, métalliques ou peintes:

Ne jamais utiliser de nettoyeurs abrasifs qui contiennent de l'ammoniac, de l'eau javellisée, des acides, des cires, de l'alcool ou des solvants car ils peuvent endommager la finition. Si vous prenez le temps d'essuyer souvent vos accessoires, vous pouvez empêcher la formation de dépôts de savon et d'eau. La non-observation de ces instructions de nettoyage peut entraîner en l'annulation de la garantie Sterling.

Instrucciones de cuidado y limpieza

Superficies de vidrio:

Utilice un jalador limpiaventanas para limpiar las superficies de las puertas de vidrio tras ducharse. No utilice cepillos de cerdas duras o esponjas abrasivas, pues pueden rayar algunas superficies de vidrio. Nunca utilice productos abrasivos y no deje por tiempo prolongado los productos de limpieza en las superficies. Utilice solamente los siguientes productos de limpieza en las superficies de su puerta de ducha: Formula 409[®] para vidrios y superficies con fragancia de limón, Glass Plus[®], y Windex[®] Original.

Superficies acabadas, metálicas o pintadas:

Nunca utilice productos de limpieza que contengan limpiadores abrasivos, amoníaco, cloro (lejía), ácidos, ceras, alcohol o disolventes, pues pueden dañar el acabado. Si dedica tiempo para secar la puerta de ducha tras cada uso, puede evitar la acumulación de depósitos de jabón y agua. El incumplimiento de estas instrucciones de limpieza puede anular las obligaciones establecidas en la garantía de Sterling.

Limited Warranty

5 YEARS LIMITED

5100 Series 5700 Series
5300 Series 6300 Series
5400 Series 6500 Series

3 YEARS LIMITED

1500 Series 5900 Series
1900 Series 6065 Series
2200 Series 6075 Series

1 YEAR LIMITED

600 Series 950 Series 2800 Series
660 Series 1000 Series 2900 Series
690 Series 1100 Series 3100 Series

Based on the classification specified above, Sterling Plumbing, a division of Kohler Co., (Sterling) bath and shower doors are warranted to be free of manufacturing defects within the time of the specified model's limited warranty from date of sale.

Sterling will, at its election, repair, rectify or replace a fixture when Sterling's inspection discloses any such defects occurring in normal usage within the time period of coverage stated above. Sterling is not responsible for removal or installation costs where replacement is indicated. Damages due to improper handling, installation or maintenance are not considered manufacturing defects and are not covered by this warranty. This warranty is valid for the original consumer purchaser only.

To obtain warranty service, contact Sterling, either through your plumbing contractor, home center, wholesaler or dealer, or by calling or writing Sterling Plumbing, Consumer Services, 444 Highland Drive, Kohler, Wisconsin 53044, 1-888-783-7546.

To the extent permitted by law, all implied warranties including those of merchantability and fitness for a particular purpose are hereby disclaimed. Sterling disclaims any liability for special, incidental, or consequential damages. Some states/provinces do not allow limitations on how long an implied warranty lasts, or the exclusion or limitation of special, incidental or consequential damages, so these limitations and exclusions may not apply to you. This warranty gives you specific legal rights. You may have other rights which vary from state/province to state/province.

This is our exclusive written warranty.

Garantie limitée

LIMITÉ 5 ANS

Séries 5100 Séries 5700
Séries 5300 Séries 6300
Séries 5400 Séries 6500

LIMITÉ 3 ANS

Séries 1500 Séries 5900
Séries 1900 Séries 6065
Séries 2200 Séries 6075

LIMITÉ 1 AN

Séries 600 Séries 950 Séries 2800
Séries 660 Séries 1000 Séries 2900
Séries 690 Séries 1100 Séries 3100

Selon la classification décrite ci-dessus, Sterling Plumbing, une division de Kohler Co. (Sterling), garantit les baignoires et portes de douche contre tout défaut de fabrication à partir de la date d'achat, pour le temps qui correspond à chaque produit en particulier.

Sterling, à son choix, réparera, rectifiera, ou remplacera un appareil, si un défaut est décelé après inspection Sterling en cours d'usage normal domestique pendant la période de couverture citée ci-dessus. Sterling n'est pas responsables des coûts d'installation ou de démontage, dans le cas où un remplacement est nécessaire. Tous dommages dus à une manipulation ou installation erronées ou à un mauvais entretien du produit ne seront pas considérés comme défauts de fabrication, et ne seront pas couverts par la présente garantie. Cette garantie est accordée uniquement à l'acquéreur initial.

Pour vous prévaloir du service en vertu de cette garantie, contactez votre Concessionnaire, Entrepreneur Plombier, Centre de Rénovation, ou encore par écrit à Sterling Plumbing, Consumer Services, 444 Highland Drive, Kohler, Wisconsin 53044, 1-888-783-7546.

Dans la limite permise par la loi, toutes les garanties implicites y compris celles de qualité marchande et d'aptitude à un emploi particulier sont déclinées ici. Sterling

Garantie limitée (cont.)

décline toute responsabilité contre les dommages particuliers, accessoires ou indirects. Certains états/provinces ne permettent pas la limitation sur la durée de la garantie, ou l'exclusion ou la limitation spéciale, de dommages occasionnés, ou corrélatifs à un accident, de sorte que ces limitations ou exclusions pourraient ne pas s'appliquer dans votre cas. Cette garantie vous donne des droits légaux spécifiques. Vous pouvez également avoir d'autres droits qui varient d'un état/province à l'autre.

Ceci constitue notre garantie écrite exclusive.

Garantía limitada

LIMITADA DE 5 AÑOS		LIMITADA DE 3 AÑOS		LIMITADA DE 1 AÑO		
<i>Serie 5100</i>	<i>Serie 5700</i>	<i>Serie 1500</i>	<i>Serie 5900</i>	<i>Serie 600</i>	<i>Serie 950</i>	<i>Serie 2800</i>
<i>Serie 5300</i>	<i>Serie 6300</i>	<i>Serie 1900</i>	<i>Serie 6065</i>	<i>Serie 660</i>	<i>Serie 1000</i>	<i>Serie 2900</i>
<i>Serie 5400</i>	<i>Serie 6500</i>	<i>Serie 2200</i>	<i>Serie 6075</i>	<i>Serie 690</i>	<i>Serie 1100</i>	<i>Serie 3100</i>

De acuerdo a la clasificación arriba descrita, el grupo de plomería Sterling, una división de Kohler Co., (Sterling) garantiza que sus puertas de ducha y bañera estarán libres de defectos de fabricación a partir de la fecha de venta del producto, y en los términos descritos en la garantía limitada.

Sterling, a su criterio, reparará, reemplazará, rectificará o realizará una unidad cuando la inspección de Sterling determine que dicho defecto ocurrió durante uso normal dentro del periodo de garantía anteriormente especificado. Sterling no se hace responsable por los costos de desinstalación o instalación en aquellos casos en que se reemplace el producto. Todo daño al producto como resultado de errores de manejo, instalación o mantenimiento inadecuado no serán considerados como defectos de fabricación y no estarán cubiertos bajo la presente garantía. La presente garantía tendrá validez únicamente para el comprador original.

Para obtener servicio de garantía, comuníquese con Sterling, bien sea a través de su contratista de plomería, centro de remodelaciones, comerciante autorizado, o llamando o escribiendo a Sterling Plumbing, Consumer Services, 444 Highland Drive, Kohler, Wisconsin 53044, 1-888-783-7546.

En la medida en que la ley lo permita, no se hace responsable de ninguna garantía implícita, incluyendo la comercialización e idoneidad para un uso determinado. Sterling no se hace responsable por concepto de daños particulares, incidentales o indirectos. Algunos estados/provincias no permiten limitaciones en cuanto a la duración de una garantía implícita o a la exclusión o limitación de daños particulares, incidentales o indirectos, por lo que estas limitaciones y exclusiones pueden no aplicar a su caso. Esta garantía le otorga ciertos derechos legales específicos. Además, usted puede tener otros derechos que pueden variar de estado a estado y provincia a provincia.

Ésta es nuestra garantía exclusiva por escrito.

Service Parts/Pièces de rechange/Piezas de repuesto

1058298**

Hardware Pack
Paquet de boulonnerie
Paquete de herrajes

1058827-02**

Top Track/Rail supérieur/Carril superior

Series Number Label
Étiquette avec numéro du séries
Etiqueta con el número de serie

162217
Anchor
Ancrage
Anclaje

1031943**
Cover
Couvercle
Tapa

10082.01 (Silver/Argent/Plateado)

10082.02 (Brass/Laiton/Latón)

10082.05 (Nickel/Nickel/Níquel)

10082.08 (Bronze/Bronze/Bronce)

Hanger Bracket

Support d'ancrage

Soporte de suspensión

172818

Roller

Rouleau

Rueda

1051142-A

Screw/Vis/Tornillo

10195.01

Bumper

Amortisseur

Tope

707503

Sex Bolt

Boulon hexagonal

Perno hembra

Wall Jamb*

Montant du mur

Jamba mural

1059792

Bushing

Bague

Buje

707504

Blind Nut

Écrou borgne

Tuerca ciega

Door Panel*

Panneau de porte

Panel de la puerta

Towel Bar Assembly*

Ensemble de porte-serviettes

Montaje del toallero de barra

1058294**

Center Guide

Guide de centre

Guía central

1056868-A

Screw/Vis/Tornillo

1053530

Insert

Insertion

Pieza de inserción

1048208-C

Screw/Vis/Tornillo

1058626-02**

Bottom Track/Rail inférieur/Carril inferior

*See table for parts identification.
Voir table d'identification des pièces.
Vea la tabla para identificar las piezas.

**Finish/color code must be specified when ordering.

**Vous devez spécifier les codes de la finition et/ou de la couleur
quand vous passez votre commande.

**Se debe especificar el código del acabado/color con el pedido.

Parts Table/Tableau de pièces/Tabla de piezas

GLASS TEXTURES & PATTERNS TEXTURES VERRE & MOTIFS TEXTURAS Y DISEÑOS DEL VIDRIO

Glass Textures Textures verre Texturas del vidrio



Solstice™
Solstice™
Solstice™
G57



Smooth/Clear
Lisse/claire
Liso/transparente
G05



Oak Park
Parc de chêne
Parque de robles
G68



Tulle
Tulle
Tul
G70



Fade
Fondu
Atenuarse
G69

Glass Patterns Motifs verre Diseños del vidrio

Model Number Numéro du modèle Número de modelo	Towel Bar Assembly Ensemble de porte-serviettes Montaje del toallero de barra	Wall Jamb Montant du mur Jamba mural	Door Panel Panneau de porte Panel de la puerta
5405-59DR-G05	1057704-01-DR	10071.27	1067048-DR-G05
5405-59DR-G57	1057704-01-DR	10071.27	1067048-DR-G57
5405-59DR-G68	1057704-01-DR	10071.27	1067048-DR- GC68
5405-59DR-G69	1057704-01-DR	10071.27	1067048-DR- GC69
5405-59DR-G70	1057704-01-DR	10071.27	1067048-DR- GC70
5405-59N-G05	1057704-01-MX	10071.17	1067048-MX-G05
5405-59N-G57	1057704-01-MX	10071.17	1067048-MX-G57
5405-59N-G68	1057704-01-MX	10071.17	1067048-MX- GC68
5405-59N-G69	1057704-01-MX	10071.17	1067048-MX- GC69
5405-59N-G70	1057704-01-MX	10071.17	1067048-MX- GC70
5405-59PB-G05	1057704-01-VF	10071.02	1067048-PB-G05
5405-59S-G05	1057704-01-CP	10071.01	1067048-BDS- G05
5405-59S-G57	1057704-01-CP	10071.01	1067048-BDS- G57
5405-59S-G68	1057704-01-CP	10071.01	1067048-BDS- GC68
5405-59S-G69	1057704-01-CP	10071.01	1067048-BDS- GC69

Parts Table/Tableau de pièces/Tabla de piezas (cont.)

Model Number Número du modèle Número de modelo	Towel Bar Assembly Ensemble de porte-serviettes Montaje del toallero de barra	Wall Jamb Montant du mur Jamba mural	Door Panel Panneau de porte Panel de la puerta
5405-59S-G70	1057704-01-CP	10071.01	1067048-BDS- GC70
5425-57DR-G05	1057704-01-DR	10071.28	1067049-DR-G05
5425-57PB-G05	1057704-01-VF	10071.04	1067049-PB-G05
5425-57S-G05	1057704-01-CP	10071.03	1067049-BDS- G05
5425-59DR-G05	1057704-01-DR	10071.28	1067050-DR-G05
5425-59DR-G57	1057704-01-DR	10071.28	1067050-DR-G57
5425-59DR-G68	1057704-01-DR	10071.28	1067050-DR- GC68
5425-59DR-G69	1057704-01-DR	10071.28	1067050-DR- GC69
5425-59DR-G70	1057704-01-DR	10071.28	1067050-DR- GC70
5425-59N-G05	1057704-01-MX	10071.19	1067050-MX-G05
5425-59N-G57	1057704-01-MX	10071.19	1067050-MX-G57
5425-59N-G68	1057704-01-MX	10071.19	1067050-MX- GC68
5425-59N-G69	1057704-01-MX	10071.19	1067050-MX- GC69
5425-59N-G70	1057704-01-MX	10071.19	1067050-MX- GC70
5425-59PB-G05	1057704-01-VF	10071.04	1067050-PB-G05
5425-59S-G05	1057704-01-CP	10071.03	1067050-BDS- G05
5425-59S-G57	1057704-01-CP	10071.03	1067050-BDS- G57
5425-59S-G68	1057704-01-CP	10071.03	1067050-BDS- GC68
5425-59S-G69	1057704-01-CP	10071.03	1067050-BDS- GC69
5425-59S-G70	1057704-01-CP	10071.03	1067050-BDS- GC70
5475-48DR-G05	1057704-02-DR	10071.29	1067051-DR-G05
5475-48DR-G57	1057704-02-DR	10071.29	1067051-DR-G57
5475-48DR-G68	1057704-02-DR	10071.29	1067051-DR- GC68
5475-48DR-G69	1057704-02-DR	10071.29	1067051-DR- GC69
5475-48DR-G70	1057704-02-DR	10071.29	1067051-DR- GC70
5475-48N-G05	1057704-02-MX	10071.18	1067051-MX-G05
5475-48N-G57	1057704-02-MX	10071.18	1067051-MX-G57
5475-48N-G68	1057704-02-MX	10071.18	1067051-MX- GC68

Parts Table/Tableau de pièces/Tabla de piezas (cont.)

Model Number Número du modèle Número de modelo	Towel Bar Assembly Ensemble de porte-serviettes Montaje del toallero de barra	Wall Jamb Montant du mur Jamba mural	Door Panel Panneau de porte Panel de la puerta
5475-48N-G69	1057704-02-MX	10071.18	1067051-MX- GC69
5475-48N-G70	1057704-02-MX	10071.18	1067051-MX- GC70
5475-48PB-G05	1057704-02-VF	10071.08	1067051-PB-G05
5475-48S-G05	1057704-02-CP	10071.07	1067051-BDS- G05
5475-48S-G57	1057704-02-CP	10071.07	1067051-BDS- G57
5475-48S-G68	1057704-02-CP	10071.07	1067051-BDS- GC68
5475-48S-G69	1057704-02-CP	10071.07	1067051-BDS- GC69
5475-48S-G70	1057704-02-CP	10071.07	1067051-BDS- GC70
5475-59DR-G05	1057704-01-DR	10071.29	1067052-DR-G05
5475-59DR-G57	1057704-01-DR	10071.29	1067052-DR-G57
5475-59DR-G68	1057704-01-DR	10071.29	1067052-DR- GC68
5475-59DR-G69	1057704-01-DR	10071.29	1067052-DR- GC69
5475-59DR-G70	1057704-01-DR	10071.29	1067052-DR- GC70
5475-59N-G05	1057704-01-MX	10071.18	1067052-MX-G05
5475-59N-G57	1057704-01-MX	10071.18	1067052-MX-G57
5475-59N-G68	1057704-01-MX	10071.18	1067052-MX- GC68
5475-59N-G69	1057704-01-MX	10071.18	1067052-MX- GC69
5475-59N-G70	1057704-01-MX	10071.18	1067052-MX- GC70
5475-59PB-G05	1057704-01-VF	10071.08	1067052-PB-G05
5475-59S-G05	1057704-01-CP	10071.07	1067052-BDS- G05
5475-59S-G57	1057704-01-CP	10071.07	1067052-BDS- G57
5475-59S-G68	1057704-01-CP	10071.07	1067052-BDS- GC68
5475-59S-G69	1057704-01-CP	10071.07	1067052-BDS- GC69
5475-59S-G70	1057704-01-CP	10071.07	1067052-BDS- GC70

1063216-2-E

