

Installation Supplement
Supplément d'installation
Suplemento de instalación

Grab Bar Locations
Emplacements de barre d'appui
Lugares para las agarraderas

71154106, 71164106

USA: 1-800-STERLING (1-800-783-7546)
México: 001-877-680-1310

SterlingPlumbing.com



1100768-2-A

©2009 Kohler Co.

Before You Begin



WARNING: Risk of product damage and bodily injury. Attach the grab bar at the specified backer board locations only. This will ensure proper backing behind the grab bar. Do not allow fiber or other soft insulation to drop down into the back channel.

IMPORTANT! This product is not ADA compliant as shown. Consult ADA guidelines to achieve ADA compliance.

- Use a stud finder to locate backer boards.

Avant de commencer



AVERTISSEMENT: Risque d'endommagement du produit et de blessures.

Attacher le porte-serviettes aux emplacements spécifiés de plaque de renfort uniquement. Ceci assurera un renfort approprié derrière le porte-serviettes. Ne pas permettre à de la fibre ou autre isolation souple de tomber dans le canal arrière.

IMPORTANT! Ce produit n'est pas conforme à la norme ADA tel qu'indiqué. Consulter les consignes de l'ADA pour achever une conformité à cette norme.

- Utiliser un repéreur de montant pour localiser les planches d'appui.

Antes de comenzar

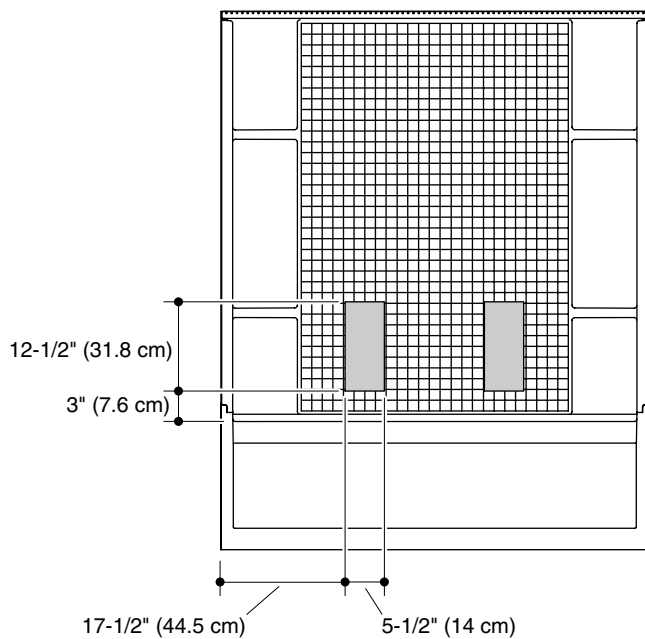


ADVERTENCIA: Riesgo de daños al producto y lesiones personales. Sólo fije la agarradera en los lugares especificados de las tablas de soporte. Esto asegurará el soporte adecuado detrás de la agarradera. No deje que la fibra ni otro tipo de aislamiento suave caiga en el canal posterior.

¡IMPORTANTE! Este producto no cumple con los requisitos de la ADA como se muestra. Consulte las normas de la ADA para lograr su cumplimiento.

- Utilice un localizador de postes de madera para el lugar de las tablas de soporte.

Back Wall



- The back wall will accommodate a 24" (61 cm) on center, curved grab bar when mounted horizontally.

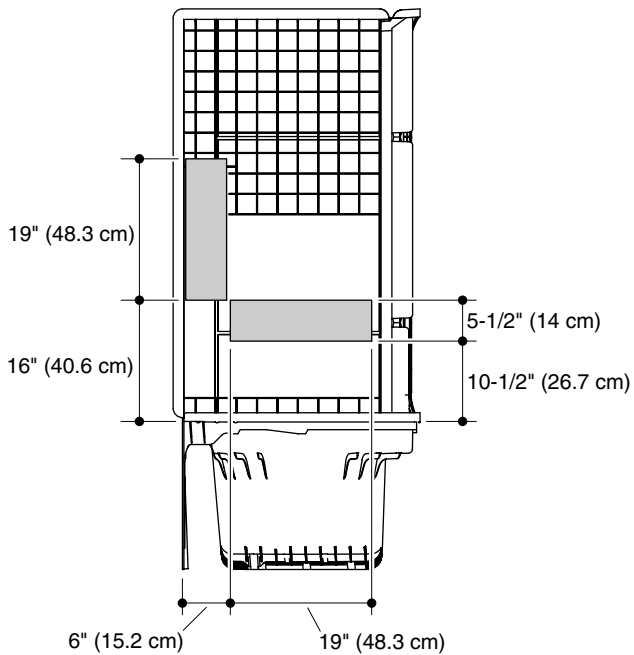
Mur arrière

- Le mur arrière accommodera un porte-serviettes de 24" (61 cm) lorsque monté horizontalement.

Pared posterior

- En la pared posterior se puede instalar una agarradera curva central de 24" (61 cm) si se instala horizontalmente.

End Walls



- The end walls will accommodate an 18" (45.7 cm) on center grab bar when mounted horizontally and a 18" (45.7 cm) or 12" (30.5 cm) on center grab bar when mounted vertically.

Murs d'extrémité

- Les murs d'extrémité accommoderont un porte-serviettes de 18" (45,7 cm) lorsque monté horizontalement et un porte-serviettes de 18" (45,7 cm) ou 12" (30,5 cm) lorsque monté verticalement.

Paredes laterales

- En las paredes laterales se puede instalar una agarradera de 18" (45,7 cm) si se instala horizontalmente y una agarradera de 18" (45,7 cm) o de 12" (30,5 cm) si se instala verticalmente.

1100768-2-A

STERLING
A KOHLER COMPANY