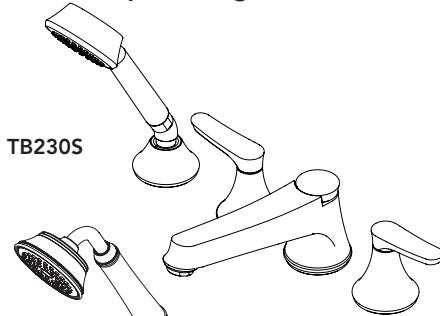


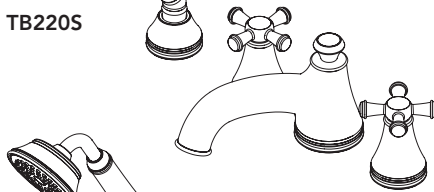
**4 Hole Deck-Mount Tub Filler Trim with Handshower**  
**Grifo Mezclador de 4 Agujeros para Bañera con Teleducha**  
**Robinet Mélangeur 4 Trous pour Baignoire avec Douchette**

**Wyeth™**



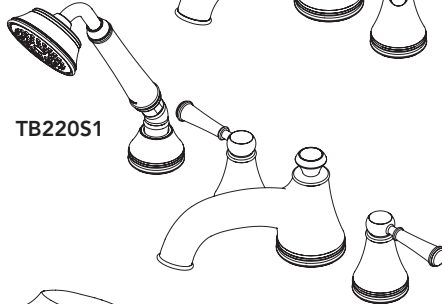
**TB230S**

**Vivian™**



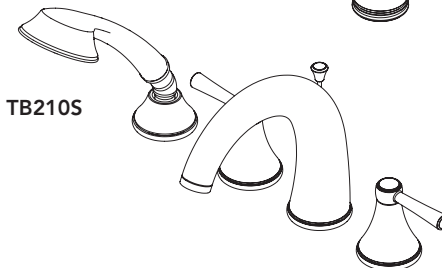
**TB220S**

**Vivian™**



**TB220S1**

**Silas™**



**TB210S**

**Warranty Registration and Inquiry**

For product warranty registration, TOTO U.S.A. Inc. recommends online warranty registration. Please visit our web site <http://www.totousa.com>. If you have questions regarding warranty policy or coverage, please contact TOTO U.S.A. Inc., Customer Service Department, 1155 Southern Road, Morrow, GA 30260 (888) 295-8134 or (678) 466-1300 when calling from outside of U.S.A.

**TABLE OF CONTENTS**

Thank You for Choosing TOTO! ..... 2

Care And Cleaning ..... 2

Warnings..... 2

Before Installation ..... 2

Included Parts ..... 3

Installation Procedure..... 3-5

Warranty..... 6

Rough-In Dimensions ..... 17-20

Spare Parts ..... 21-23

**THANK YOU FOR CHOOSING TOTO!**

The mission of TOTO is to provide the world with healthy, hygienic and more comfortable lifestyles. We design every product with the balance of form and function as a guiding principle. Congratulations on your choice.

**CARE & CLEANING**

Your new tub filler is designed for years of trouble-free performance. Keep it looking new by cleaning it periodically with mild soap, rinsing thoroughly with warm water and drying with a clean, soft cloth. Do not use abrasive cleaners, steel wool or harsh chemicals, as these will dull the finish. Failure to follow these instructions may void your warranty. If any nozzles become clogged with mineral build up, rub gently with finger tips to clean.

**WARNINGS**

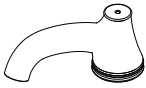
- For safe operation, please observe the following:
- Operating Pressure:
    - Minimum Pressure .....20 psi (0.14 MPa), dynamic
    - Maximum Pressure .....80 psi (0.55 MPa), static
  - Do not use the product at an ambient temperature below 32 °F (0 °C).

**BEFORE INSTALLATION**

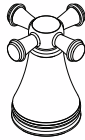
- Observe all local plumbing codes.
- Make sure the water supply is shut off.
- Read these instructions carefully to ensure proper installation.
- TOTO reserves the right to update product design without notice.
- Check to make sure you have the parts indicated on the following page.

## INCLUDED PARTS

Spout Assembly\*



Handle Assembly\* (2X)



Handshower Mount\*



Set Screw and Hex Key



Handshower\*



Pop Up Rod\*



Elbow



Handshower Hose

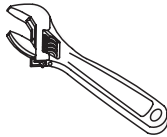


Tube for Pop Up Rod



\* Actual product may vary in appearance depending on model. TB220S model shown.

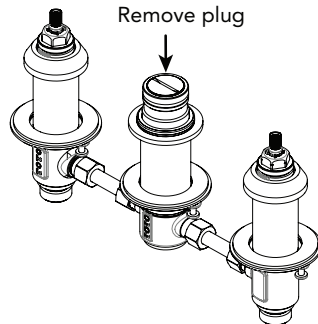
## COMMON TOOLS NEEDED



(2X) Adjustable Wrench

## INSTALLATION PROCEDURE - Spout

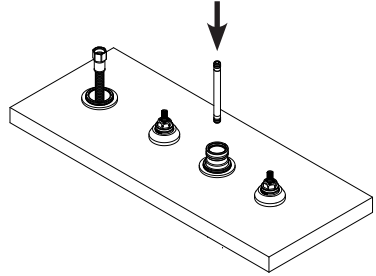
1. Confirm that the valves have been installed properly. See the TBMV installation manual for further information.
2. Remove plug from outlet.



## INSTALLATION PROCEDURE - Spout

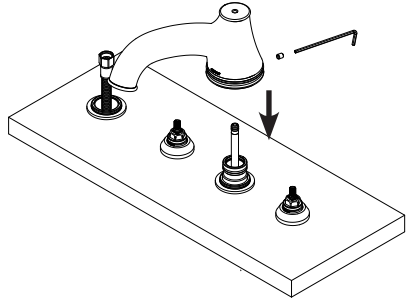
3. Insert the tube for pop up rod inside the pre-installed diverter valve.

Push firmly until fully seated. Take care not to damage the o-rings.

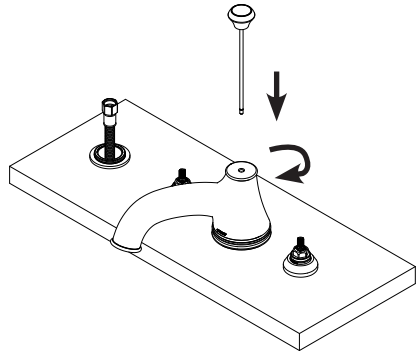


4. Orient spout assembly as shown and lower onto exposed portion of diverter valve.

Use hex key to fasten spout to valve with provided set screw. Tighten as needed.



5. Pass the pop up rod through the opening in the spout and thread it into diverter valve to secure.



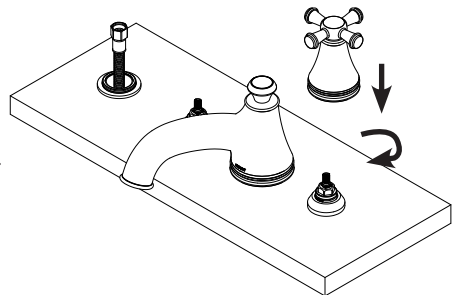
## INSTALLATION PROCEDURE - Handles

\*Actual product may vary in appearance depending on model.

1. Orient handle assembly and lower onto the exposed portion of valve until engaged. Rotate the base (dome) of the handle assembly to fasten it to the valve.

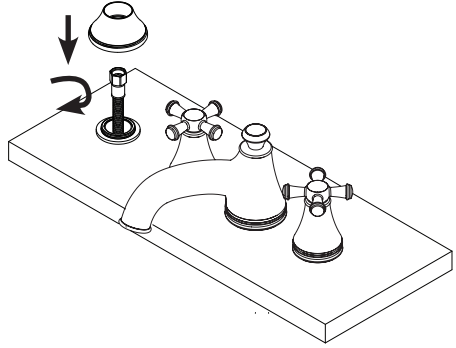
Repeat for other handle assembly.

NOTE: If handles do not line up exactly as desired, remove handle from valve and reinstall one (1) notch over (on valve).



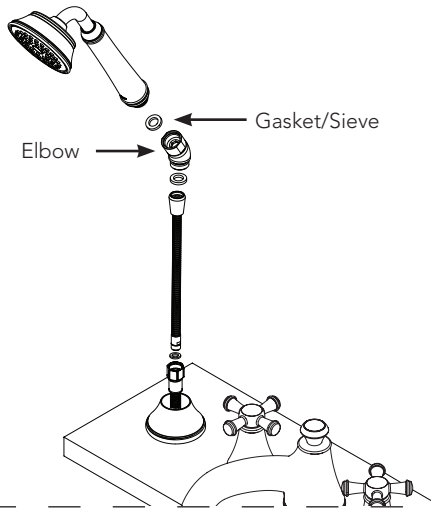
## INSTALLATION PROCEDURE - Handshower

1. Fasten the handshower mount to the pre-installed rough collar.

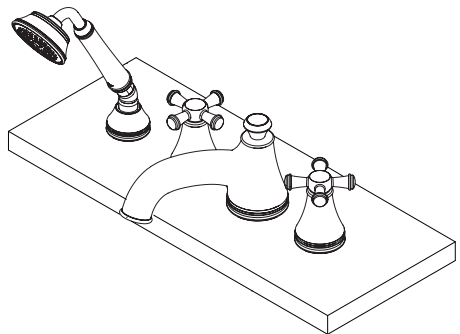


2. Place gasket in elbow nut and fasten handshower until completely sealed.

**NOTE:** Only one (1) gasket per location shown, do not add if gasket already present.



3. Retract handshower hose to seat elbow in the handshower mount.



# WARRANTY

1. TOTO® warrants its residential faucets and bathroom accessories ("Product") to be free from defects in materials and workmanship during normal use when properly installed and serviced, for the lifetime of the Product from date of purchase. This limited warranty is extended only to the ORIGINAL PURCHASER of the Product and is not transferable to any third party, including but not limited to any subsequent purchaser or owner of the Product. This warranty applies only to TOTO Product purchased and installed in North, Central and South America.
2. TOTO's obligations under this warranty are limited to repair, replacement or other appropriate adjustment, at TOTO's option, of the Product or parts found to be defective in normal use, provided that such Product was properly installed, used and serviced in accordance with instructions. TOTO reserves the right to make such inspections as may be necessary in order to determine the cause of the defect. TOTO will not charge for labor or parts in connection with warranty repairs or replacements. TOTO is not responsible for the cost of removal, return and/or reinstallation of the Product.
3. This warranty does not apply to the following items:
  - a. Damage or loss sustained in a natural calamity such as fire, earthquake, flood, thunder, electrical storm, etc.
  - b. Damage or loss resulting from any accident, unreasonable use, misuse, abuse, negligence, or improper care, cleaning, or maintenance of the Product.
  - c. Damage or loss resulting from sediments or foreign matter contained in a water system.
  - d. Damage or loss resulting from improper installation or from installation of the Product in a harsh and/or hazardous environment, or improper removal, repair or modification of the Product.
  - e. Damage or loss resulting from electrical surges or lightning strikes or other acts which are not the fault of TOTO or which the Product is not specified to tolerate.
  - f. Damage or loss resulting from normal and customary wear and tear, such as gloss reduction, scratching or fading over time due to use, cleaning practices or water or atmospheric conditions, including but not limited to, the use of bleach, alkali, acid cleaners, dry (powder) cleaners or any other abrasive cleaners or the use of metal or nylon scrubbers.
4. In order for this limited warranty to be valid, proof of purchase is required. TOTO encourages warranty registration upon purchase to create a record of Product ownership at <http://www.totousa.com>. Product registration is completely voluntary and failure to register will not diminish your limited warranty rights.
5. If the Product is used commercially or is installed outside of North, Central or South America, TOTO warrants the Product to be free from defects in materials and workmanship during normal use for one (1) year from the date of installation of the Product, and all other terms of this warranty shall be applicable except the duration of the warranty.
6. THIS WARRANTY GIVES YOU SPECIFIC LEGAL RIGHTS. YOU MAY HAVE OTHER RIGHTS WHICH VARY FROM STATE TO STATE, PROVINCE TO PROVINCE OR COUNTRY TO COUNTRY.
7. To obtain warranty repair service under this warranty, you must take the Product or deliver it prepaid to a TOTO service facility together with proof of purchase (original sales receipt) and a letter stating the problem, or contact a TOTO distributor or products service contractor, or write directly to TOTO U.S.A., INC., 1155 Southern Road, Morrow, GA 30260 (888) 295 8134 or (678) 466-1300, if outside the U.S.A. If, because of the size of the Product or nature of the defect, the Product cannot be returned to TOTO, receipt by TOTO of written notice of the defect together with proof of purchase (original sales receipt) shall constitute delivery. In such case, TOTO may choose to repair the Product at the purchaser's location or pay to transport the Product to a service facility.

THIS WRITTEN WARRANTY IS THE ONLY WARRANTY MADE BY TOTO. REPAIR, REPLACEMENT OR OTHER APPROPRIATE ADJUSTMENT AS PROVIDED UNDER THIS WARRANTY SHALL BE THE EXCLUSIVE REMEDY AVAILABLE TO THE ORIGINAL PURCHASER. TOTO SHALL NOT BE RESPONSIBLE FOR LOSS OF THE PRODUCT OR FOR OTHER INCIDENTAL, SPECIAL OR CONSEQUENTIAL DAMAGES OR EXPENSES INCURRED BY THE ORIGINAL PURCHASER, OR FOR LABOR OR OTHER COSTS DUE TO INSTALLATION OR REMOVAL, OR COSTS OF REPAIRS BY OTHERS, OR FOR ANY OTHER EXPENSE NOT SPECIFICALLY STATED ABOVE. IN NO EVENT WILL TOTO'S RESPONSIBILITY EXCEED THE PURCHASE PRICE OF THE PRODUCT. EXCEPT TO THE EXTENT PROHIBITED BY APPLICABLE LAW, ANY IMPLIED WARRANTIES, INCLUDING THAT OF MERCHANTABILITY OR FITNESS FOR USE OR FOR A PARTICULAR PURPOSE, ARE EXPRESSLY DISCLAIMED. SOME STATES DO NOT ALLOW LIMITATIONS ON HOW LONG AN IMPLIED WARRANTY LASTS, OR THE EXCLUSION OR LIMITATION OF INCIDENTAL OR CONSEQUENTIAL DAMAGES, SO THE ABOVE LIMITATION AND EXCLUSION MAY NOT APPLY TO YOU.

## ÍNDICE

¡Gracias Por Elegir TOTO!.....	7
Cuidado y Limpieza .....	7
Advertencias.....	7
Antes de la Instalación .....	8
Partes Incluidas .....	8
Herramientas Necesarias .....	9
Procedimiento de Instalación .....	8-10
Garantía .....	11
Dimensiones Preliminares .....	17-20
Piezas de Repuesto .....	21-23

## ¡GRACIAS POR ELEGIR TOTO!

La misión de TOTO es dar al mundo estilos de vida más saludables, higiénicos y cómodos. Diseñamos cada producto guiándonos por el principio del equilibrio entre forma y función. Felicitaciones por su elección.

## CUIDADO Y LIMPIEZA

Su nuevo mezclador de bañera está diseñado para años de funcionamiento sin problemas. Manténgalo luciendo como nuevo mediante una limpieza periódica con jabón suave, enjuague minuciosamente con agua tibia y séquelo con un paño limpio y suave. No use limpiadores abrasivos, lana de acero ni productos químicos fuertes ya que éstos opacarán el acabado. El no cumplir con estas instrucciones podría anular su garantía. Si las boquillas se tapan con acumulación mineral, limpie suavemente con las puntas de los dedos para limpiarlas.

## ADVERTENCIAS

Para un funcionamiento seguro, tenga en cuenta lo siguiente:

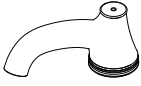
- Presión de funcionamiento:
  - Presión mínima.....20 psi (0.14 MPa), dinámico
  - Presión máxima.....80 psi (0.55 MPa), estática
- No use el producto a una temperatura ambiente inferior a 32°F (0°C).

## ANTES DE LA INSTALACIÓN

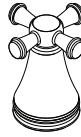
- Cumpla con todos los códigos locales de plomería.
- Asegúrese de que el suministro de agua esté cerrado.
- Lea estas instrucciones con atención para asegurar una instalación correcta.
- TOTO reserva el derecho de actualizar el diseño del producto sin aviso previo.
- Verifique para asegurarse de tener las piezas que se indican en la siguiente página.

## PARTES INCLUIDAS

Ensamblado de Grifo\*



Ensamblado de Manija\* (2X)



Barra de salto \*



Tornillo e Fijación y Llave Allen



Teleducha\*



Tubo de la barra de salto\*



Codo



Manguera de la Teleducha

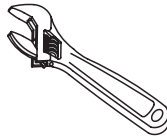


Varilla Conectora



\* Producto real puede variar en apariencia dependiendo del modelo. TB220S mostrado.

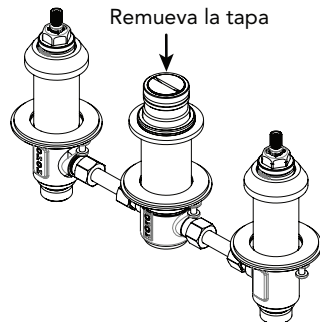
## HERRAMIENTAS NECESARIAS



Llave Ajustable (2X)

## PROCEDIMIENTO DE INSTALACIÓN - Grifo

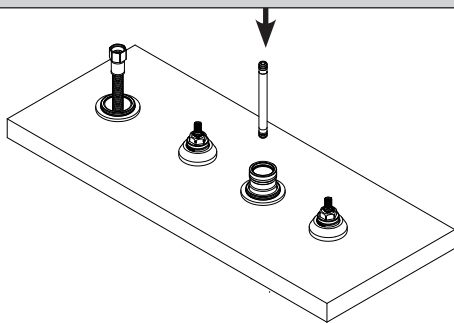
1. Confirme que las válvulas hayan estado instaladas correctamente. Vea el manual de instalación de TBMV para más información.
2. Coloque la varilla conectora adentro de la pre-instalada válvula desviadora.



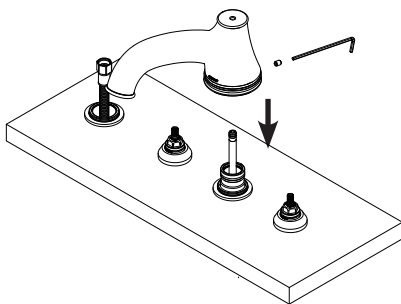


## PROCEDIMIENTO DE INSTALACIÓN - Grifo

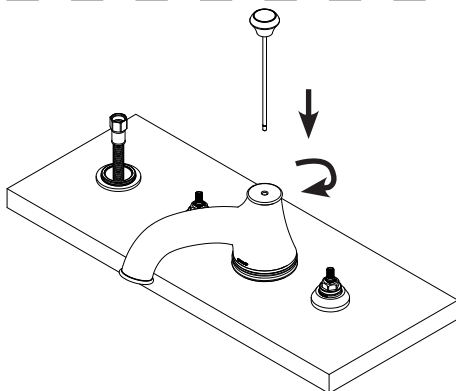
3. Inserte el tubo de salto dentro de la válvula del desviador preinstalado. Empuje firmemente hasta que quede perfectamente colocado. Tenga cuidado para no dañar los anillos en o.



4. Oriente el ensamblado de grifo como está mostrado y bájelo hacia la parte expuesta de la válvula desviadora. Utilizar la llave allen para fije el grifo a la válvula con el provisto tornillo de fijación. Apriete sea necesario.



5. Pase la barra de salto a través de la abertura en el surtidor, y apriétela hacia la válvula del desviador para asegurarla.

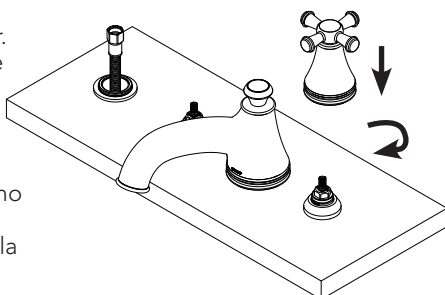


## PROCEDIMIENTO DE INSTALACIÓN - Manijas

1. Oriente el montaje de la manija y bájelo hacia la parte expuesta de la válvula hasta que quede en su lugar. Rote la base (domo) del montaje de la manija para sujetarlo a la válvula.

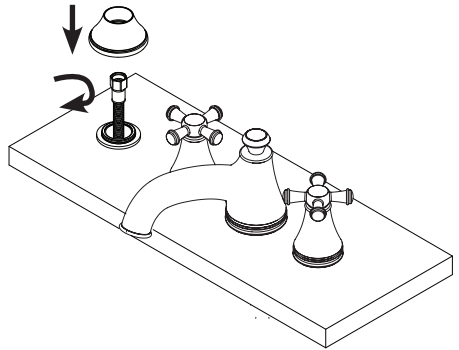
Repita para el montaje de la otra válvula.

NOTA: si las manijas no alinean como deseado, remueva la manija de la válvula. Reinstale la manija girando la válvula un (1) diente.



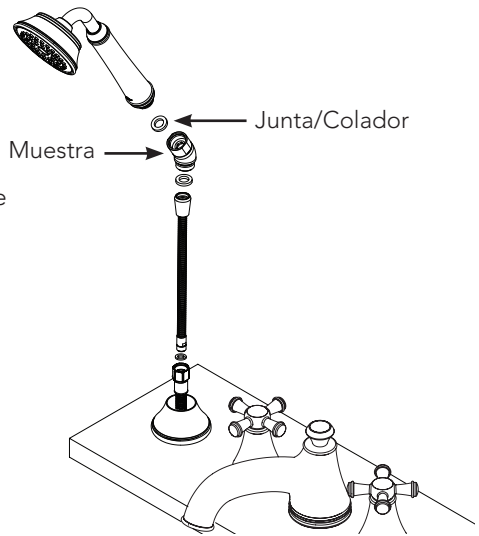
## PROCEDIMIENTO DE INSTALACIÓN - Teleducha

1. Enrosque el el soporte de la teleducha el preinstalado collar de la válvula.

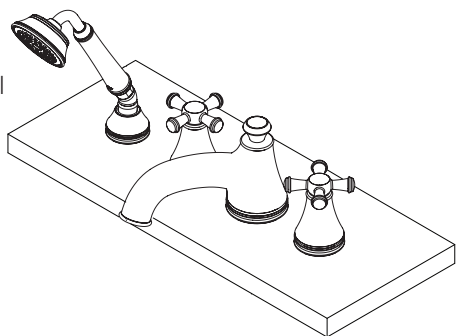


2. Coloque la junta en la tuerca del codo y sujete la regadera de mano hasta que quede completamente sellada.

**NOTA:** Solo se incluye una (1) junta por ubicación mostrada. No agregue otra junta si ya hay una.



3. Retroceda la manguera de la teleducha y encaje el codo en el soporte de la teleducha.



# GARANTÍA

1. TOTO® garantiza que sus grifos residenciales y accesorios de baño ("Producto") no presentan defectos en sus materiales ni de fabricación durante su uso normal cuando son instalados y mantenidos adecuadamente, de por vida para el Producto a partir de la fecha de compra. Esta garantía limitada es válida solamente para el COMPRADOR ORIGINAL del Producto y no es transferible a una tercera persona, incluyendo, pero sin limitarse a, cualquier comprador o propietario subsecuente del Producto. Esta garantía aplica solamente al Producto TOTO comprado e instalado en América del Norte, Central, y del Sur.
2. Las obligaciones de TOTO bajo esta garantía se limitan a la reparación, cambio o cualquier otro ajuste, a petición de TOTO, del Producto o partes que resulten defectuosas en su uso normal, siempre que dicho Producto haya sido instalado, utilizado y mantenido de acuerdo con las instrucciones. TOTO se reserve el derecho de hacer tantas inspecciones como sean necesarias para determinar la causa del defecto. TOTO no cobrará por la mano de obra o partes relacionadas con las reparaciones o cambios garantizados. TOTO no es responsable por el costo de la remoción, devolución y/o reinstalación del Producto.
3. Esta garantía no aplica en los siguientes casos:
  - a. Daño o pérdida ocurrida en un desastre natural, tal como: incendio, sismo, inundación, relámpago, tormenta eléctrica, etc.
  - b. Daño o pérdida resultado de cualquier accidente, uso no razonable, mal uso, abuso, negligencia o cuidado, limpieza o mantenimiento inadecuado del Producto, incluyendo el uso de un agente limpiador abrasivo o el uso de cualquier otro producto de limpieza de manera inconsistente con las instrucciones del Producto.
  - c. Daño o pérdida causada por los sedimentos o material extraña contenida en un sistema de agua.
  - d. Daño o pérdida causada por una mala instalación o por la instalación del Producto en un ambiente duro y/o peligroso, o una remoción, reparación o modificación inadecuada del Producto.
  - e. Daño o pérdida causada por sobrecargas eléctricas o rayos u otros actos que no sean responsabilidad de TOTO o que el Producto no esté especificado para tolerar.
  - f. Daño o pérdida causada por el uso normal y personalizado, tal como reducción del brillo, rayado o pérdida de color en el tiempo debido al uso, prácticas de limpieza o condiciones del agua o atmosféricas.
4. Para que esta garantía limitada sea válida, prueba de compra es necesaria. TOTO anima el registro de la garantía sobre compra para cree un archivo de la propiedad del producto en <http://www.totousa.com>. El registro del producto es totalmente voluntario y la falta a registrar no disminuirá sus derechos de garantía limitada.
5. Si el Si el producto es utilizado comercialmente o es instalado fuera de América del Norte, Central o del Sur, TOTO garantiza que el producto no presenta defectos en sus materiales ni de fabricación durante su uso normal por un periodo de un (1) año a partir de la fecha de instalación del Producto, y todos los otros términos de esta garantía deberán aplicar excepto la duración de la garantía.
6. ESTA GARANTÍA LE DA DERECHOS LEGALES ESPECÍFICOS. USTED PODRÍA TENER OTROS DERECHOS QUE PUEDEN VARIAR DEPENDIENDO DEL ESTADO O PROVINCIA EN EL QUE SE ENCUENTRE.
7. Para obtener el servicio de reparación de esta garantía, debe llevar el Producto o enviarlo prepago a un modulo de servicios TOTO junto con la prueba de compra (recibo de compra original) y una carta en la que plantee el problema, o póngase en contacto con un distribuidor TOTO o el contratista de servicio de los productos, o escriba directamente a TOTO U.S.A., INC., 1155 Southern Road, Morrow, GA 30260 (888) 295 8134 o (678) 466-1300, si fuera de los E.E.U.U. Si, debido al tamaño del producto o naturaleza del defecto, el Producto no puede ser devuelto a TOTO, la recepción en TOTO del aviso escrito del defecto junto con la prueba de compra (recibo de compra original) constituirá el envío. En tal caso, TOTO podrá escoger entre reparar el Producto en el domicilio del comprador o pagar el transporte del Producto a un módulo de servicio.

ESTA GARANTÍA ESCRITA ES LA ÚNICA GARANTÍA HECHA POR TOTO. LA REPARACIÓN, CAMBIO U OTRO AJUSTE ADECUADO, TAL COMO APARECE EN ESTA GARANTÍA, SERÁ EL ÚNICO REMEDIO DISPONIBLE PARA EL COMPRADOR ORIGINAL. TOTO NO SERÁ RESPONSABLE POR LA PÉRDIDA DEL PRODUCTO O POR CUALQUIER OTRO DAÑO ACCIDENTAL, ESPECIAL O CONSECUENTE O POR DAÑOS INCURRIDOS POR EL COMPRADOR ORIGINAL, O POR LA MANO DE OBRA U OTROS COSTOS RELACIONADOS CON LA INSTALACIÓN O REMOCIÓN, O COSTOS DE REPARACIONES HECHAS POR OTROS, O POR CUALQUIER OTRO GASTO NO INDICADO DE MANERA ESPECÍFICA EN LOS PÁRRAFOS ANTERIORES. EN NINGÚN CASO LA RESPONSABILIDAD DE TOTO EXCEDERÁ EL PRECIO DE COMPRA DEL PRODUCTO. EXCEPTO EN LA MEDIDA EN QUE QUEDE PROHIBIDO POR LA LEY APLICABLE, TODA GARANTÍA IMPLÍCITA, INCLUYENDO AQUELLAS DE COMERCIABILIDAD O IDONEIDAD DE USO PARA EL USO O PARA UN PROPÓSITO PARTICULAR, ESTÁ EXPRESAMENTE PROHIBIDA. ALGUNOS ESTADOS NO PERMITEN LAS LIMITACIONES ACERCA DE LA DURACIÓN DE UNA GARANTÍA TÁCITA, O LA EXCLUSIÓN O LIMITACIÓN DE DAÑOS INCIDENTALES O CONSECUENTES, POR LO QUE LA LIMITACIÓN E INCLUSIÓN ANTERIORES PUEDEN NO APLICAR A USTED.

## TABLE DES MATIÈRES

Merci d'Avoir Choisi TOTO!.....	12
Entretien et Nettoyage.....	12
Avertissements.....	12
Avant de Commencer.....	12
Pièces incluses.....	13
Outils Nécessaires.....	13
Procédure d'Installation.....	13-15
Garantie.....	16
Dimensions Brutes.....	17-20
Pièces de Rechange.....	21-23

## MERCI D'AVOIR CHOISI TOTO!

La mission de TOTO est d'offrir au monde entier un style de vie sain, hygiénique et plus confortable. Comme principe de base, nous concevons chaque produit avec un équilibre entre la forme et la fonction. Félicitations pour votre choix.

## ENTRETIEN ET NETTOYAGE

Votre nouveau mélangeur de baignoire est conçu pour un rendement sans problèmes et ce, pour de nombreuses années. Maintenez son aspect de neuf en le nettoyant régulièrement avec un savon doux, rincez-le à fond avec de l'eau chaude et essuyez-le avec un chiffon doux et propre. N'utilisez pas de nettoyants abrasifs, laine d'acier ou produits chimiques corrosifs car ils terniront la finition. Le non-respect de ces directives peut annuler votre garantie. Si les buses se bouchent avec accumulation de sels minéraux, frottez doucement avec le bout des doigts pour nettoyer.

## AVERTISSEMENTS

Pour un fonctionnement sûr, veuillez observer les indications suivantes:

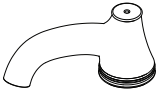
- Pression de fonctionnement :
  - Pression minimum ..... 20 psi (0.14 MPa), dynamique
  - Pression maximum ..... 80 psi (0.55 MPa), statique
- N'utilisez pas le produit à une température ambiante sous 32°F (0°C).

## AVANT DE COMMENCER

- Observez tous les codes locaux de plomberie.
- Assurez-vous que l'alimentation d'eau est coupée.
- Lisez ces instructions attentivement afin d'assurer une installation adéquate.
- TOTO se réserve le droit de modifier la conception du produit sans préavis.
- Vérifiez pour vous assurer d'avoir toutes les pièces indiqués dans la page suivante.

## PIÈCES INCLUSES

Assemblage de Robinet\*



Assemblage de Poignée\* (2X)



Tige escamotable\*



Vis de Montage et Clé Allen



Douchette\*



Tube de la tige escamotable\*



Coude



Tuyau

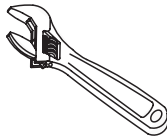


Tige de Connexion



\* Le produit réel peut varier en apparence en fonction du modèle. TB220S est montré.

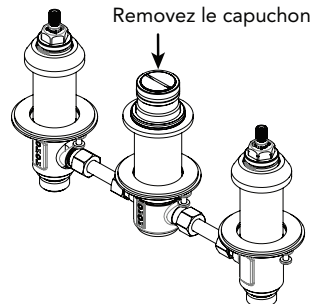
## OUTILS NÉCESSAIRES



Clé à molette (2X)

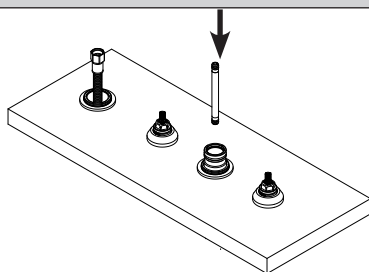
## PROCÉDURE D'INSTALLATION - Robinet

1. Confirmez que les valves ont été installées correctement. Voir le manuel d'installation TMBV pour plus d'informations.
2. Retirez le bouchon de la sortie.

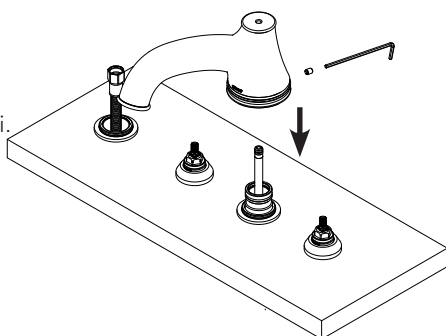


## PROCÉDURE D'INSTALLATION - Robinet

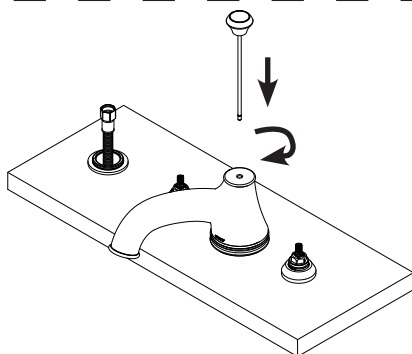
1. Insérez le tube de la tige escamotable à l'intérieur de la valve de l'inverseur pré-installée. Poussez fermement jusqu'à ce qu'il soit bien en place. Prenez soin de ne pas endommager les joints toriques.



4. Orientez l'assemblage de robinet comme indiqué et baissez-le sur la portion exposée de la valve. Utilisez la clé allen pour fixer le robinet avec le vis de montage fourni. Serrez avec au besoin.



5. Faites passer la tige escamotable à travers l'ouverture du bec, et serrez dans la valve de l'inverseur pour sécuriser.

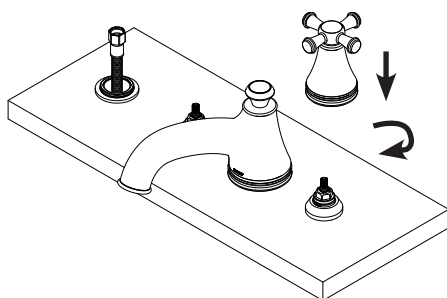


## PROCÉDURE D'INSTALLATION - Poignées

1. Orientez l'ensemble de la poignée et abaissez sur la partie exposée de la valve jusqu'à ce qu'elle soit engagée. Faites tourner la base (dôme) de l'ensemble de la poignée pour le fixer à la valve.

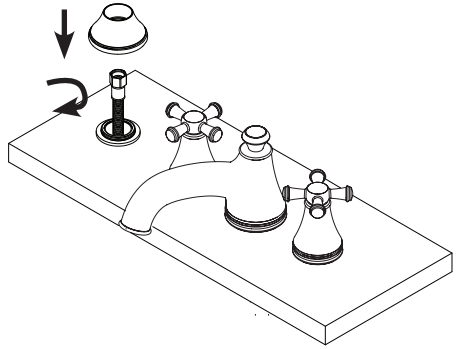
Répétez l'opération pour l'assemblage d'autre poignée.

NOTE: si les poignées ne s'alignent pas comme désirée. Retirez la poignée de la valve. Reinstallez la poignée et tournez la valve un (1) dent.



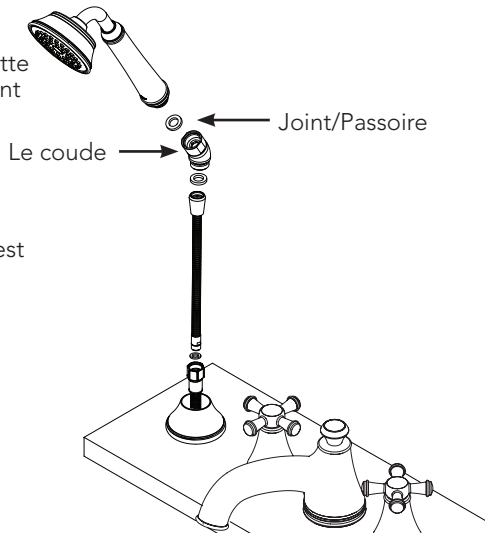
## PROCÉDURE D'INSTALLATION - Douchette

1. Visser la tige escamotable sur le collar de la valve préinstallé.

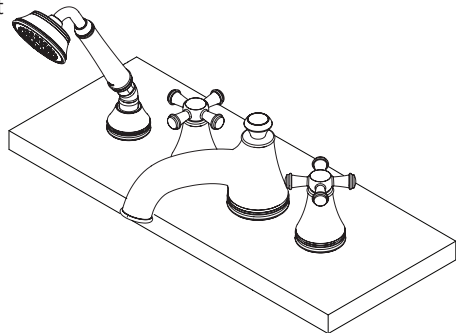


2. Placez le joint d'étanchéité dans l'écrou du coude et fixez la douchette jusqu'à ce qu'elle soit complètement scellée.

**REMARQUE :** Un (1) joint uniquement par emplacement indiqué. Ne pas ajouter si un joint est déjà en place.



3. Rétractez la tige escamotable et insérez le coude sur le support douchette



## GARANTIE

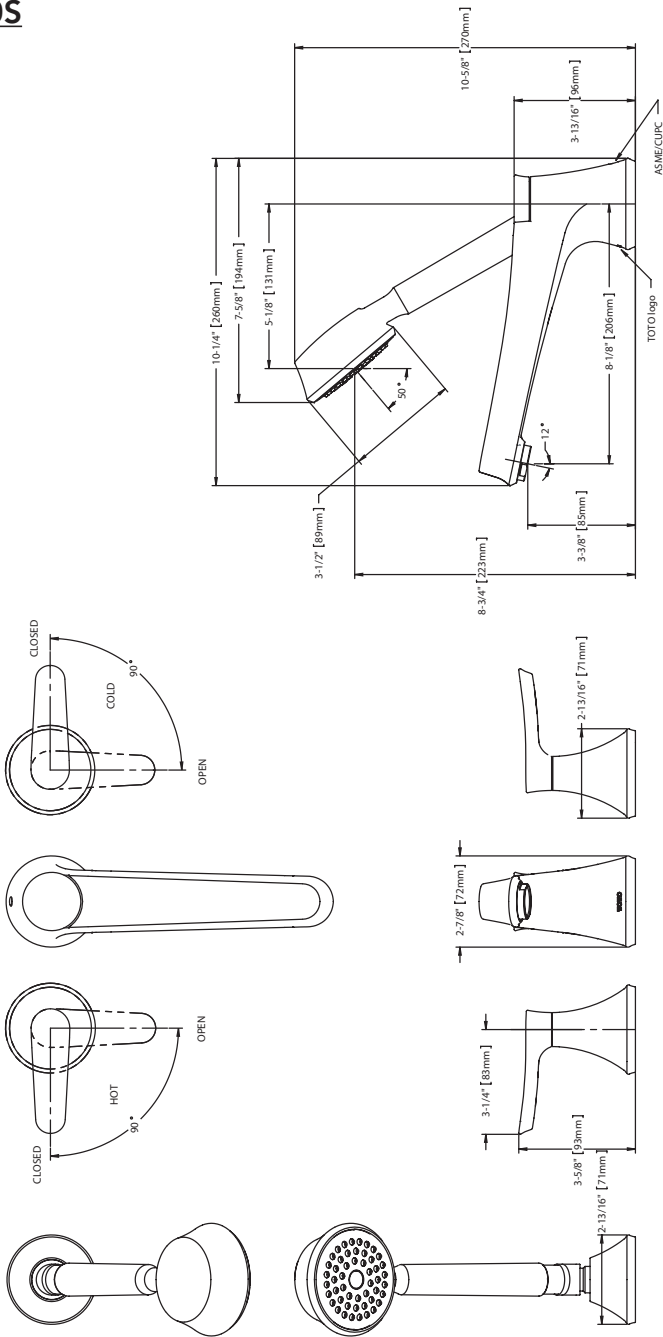
1. TOTO® garantit ses robinets résidentiels et accessoires de bain (« Produit ») contre tout défaut de matériau et de fabrication pendant l'utilisation normale, lorsqu'ils sont correctement installés et maintenus pendant la durée de vie du produit à partir de la date d'achat du produit. La présente garantie limitée ne peut être prolongée que pour le seul ACHETEUR D'ORIGINE de l'appareil et n'est pas transférable à un tiers, y compris mais pas limité à tout acheteur ou propriétaire subséquent du produit. Cette garantie n'est applicable qu'aux produits achetés et installés en Amérique du Nord, Centrale, et du Sud.
2. Les obligations de TOTO selon les termes de cette garantie sont limitées à la réparation, remplacement ou autre ajustement en conséquent, au choix de TOTO, des produits ou des pièces défectueuses en service normal, pourvu qu'un tel produit ait été installé, utilisé et entretenu conformément aux instructions. TOTO se réserve le droit d'effectuer ce genre de vérifications en cas de nécessité afin de déterminer la cause du défaut. TOTO ne facturera pas les interventions ou les pièces relatives à la réparation et au remplacement sous garantie. TOTO n'est pas responsable du coût de désinstallation, de renvoi et/ou de réinstallation de l'appareil.
3. La garantie ne s'applique pas dans les cas suivants:
  - a. Dommage ou perte suite à une cause naturelle telle que incendie, tremblement de terre, inondation, tonnerre, orage etc.
  - b. Dommage ou perte causé par tout accident, utilisation non adaptée, abus, négligence ou mauvais traitement, nettoyage ou entretien de l'appareil, y compris l'utilisation d'agent abrasif ou l'utilisation d'autres produits de nettoyage de façon incompatible aux instructions de l'appareil.
  - c. Dommage ou perte causé par des sédiments ou tout autre corps étranger contenus dans un réseau d'alimentation en eau.
  - d. Dommage ou perte suite à une mauvaise installation ou à l'installation de l'appareil dans un environnement rude et/ou dangereux ou une mauvaise désinstallation, réparation ou modification de l'appareil.
  - e. Dommage ou perte suite à des surtensions, foudres ou tous autres actes qui ne sont pas la responsabilité de TOTO, ou actes stipulés non supportables par le produit.
  - f. Dommage ou perte résultant d'une usure normale et habituelle, telle que la diminution du lustre, grattage ou décoloration avec le temps, habitude de nettoyage, l'eau, ou des conditions atmosphériques.
4. Pour que la garantie limitée soit valable, la preuve d'achat est exigée. TOTO vous encourage à enregistrer votre produit après l'achat pour créer un record du propriétaire, cela peut être fait au site <http://www.totousa.com>. L'enregistrement du produit est complètement volontaire et à défaut de l'enregistrement ne va pas limiter votre droit au garantie limitée.
5. Si le produit est utilisé dans un but commercial ou installé en dehors de L'Amérique du Nord, Centrale ou du Sud, TOTO garantit que le produit est exempt de tous défauts matériels et de fabrication pour une utilisation normale pendant une durée de an (1) à partir de la date d'installation du produit, en plus de respecter tous les autres termes sauf la durée de cette garantie.
6. CETTE GARANTIE DONNE DES DROITS SPÉCIFIQUES. IL EST POSSIBLE QUE L'ACHETEUR AIT D'AUTRES DROITS QUI VARIENT DUN ÉTAT A UN AUTRE OU D'UNE PROVINCE À L'AUTRE.
7. Pour obtenir une réparation selon les termes de cette garantie, l'acheteur doit livrer le produit dans un centre de réparation de TOTO port payé avec preuve d'achat (reçu de caisse original), et une lettre expliquant le problème, ou contacter un distributeur de TOTO ou un entrepreneur de réparation du produit ou écrire directement à TOTO U.S.A., INC., Southern Road, Morrow, Géorgie 30260, (888) 295-8134 ou appelé (678) 466-1300, si en dehors de L'Etat Unis. Si, à cause de la taille du produit ou de la nature du défaut, il n'est pas possible de renvoyer le produit à TOTO, la réception par TOTO d'un avis écrit du défaut avec preuve d'achat (reçu de caisse original) constitue livraison. Dans un tel cas, TOTO peut choisir de réparer le produit chez l'acheteur ou de payer le transport du produit à un centre de réparation.

CETTE GARANTIE ÉCRITE EST LA SEULE GARANTIE FAITE PAR TOTO®. LA RÉPARATION, LE REMPLACEMENT OU TOUT AUTRE AJUSTEMENT APPROPRIÉ SELON LES TERMES DE CETTE GARANTIE EST LE SEUL RECOURS DE L'ACHETEUR INITIAL. TOTO N'EST PAS RESPONSABLE DE LA PERTE DU PRODUIT OU DE TOUT AUTRE DOMMAGE INDIRECT, SPÉCIAL OU SECONDAIRE OU DES DÉPENSES ENCOURUES PAR L'ACHETEUR INITIAL NI DE LA MAIN-D'OEUVRE OU AUTRES FRAIS ASSOCIÉS À L'INSTALLATION OU LA MANIPULATION, OU LES FRAIS DE RÉPARATION PAR DES TIERS, NI POUR TOUS AUTRES FRAIS PAS SPÉCIFIQUEMENT MENTIONNÉS. EN AUCUN CAS, LA RESPONSABILITÉ DE TOTO NE PEUT DÉPASSER LE PRIX D'ACHAT DU PRODUIT. SAUF QUAND INTERDITE PAR UNE LOI APPLICABLE, TOUTE GARANTIE SOUS-ENTENDUE, Y COMPRIS CELLE DE VENDABILITÉ OU D'APPLICATION POUR UN USAGE PARTICULIER, EST EXPRESSÉMENT REJETÉ. CERTAINES PAYS NE PERMETTENT PAS LA LIMITATION DE LA LONGUEUR D'UNE GARANTIE SOUS-ENTENDUE, OU L'EXCLUSION OU LA LIMITATION DES DOMMAGES INDIRECTS OU SECONDAIRES, IL EST DONC POSSIBLE QUE CETTE LIMITATION ET EXCLUSION NE S'APPLIQUE PAS À VOTRE CAS.



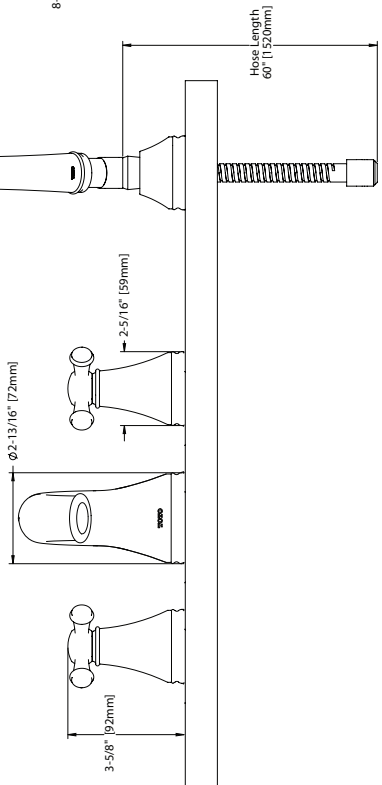
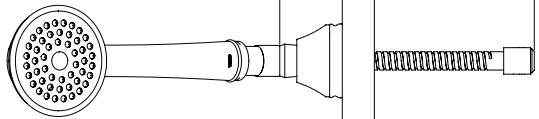
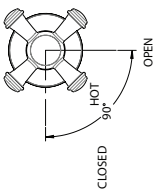
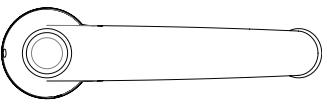
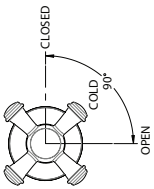
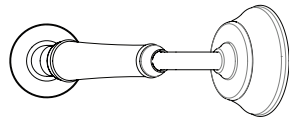
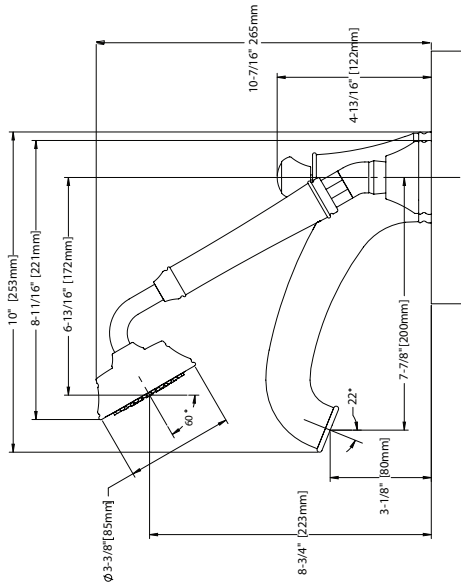
# ROUGH-IN DIMENSIONS / DIMENSIONES PRELIMINARES / DIMENSIONES BRUTES

## TB230S



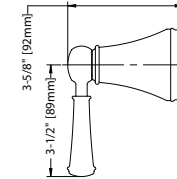
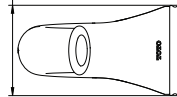
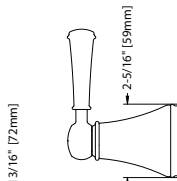
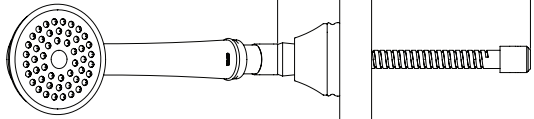
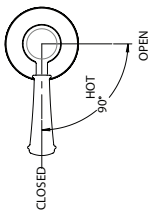
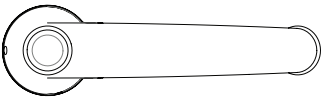
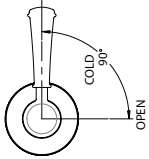
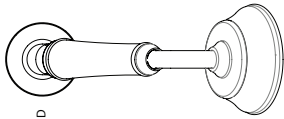
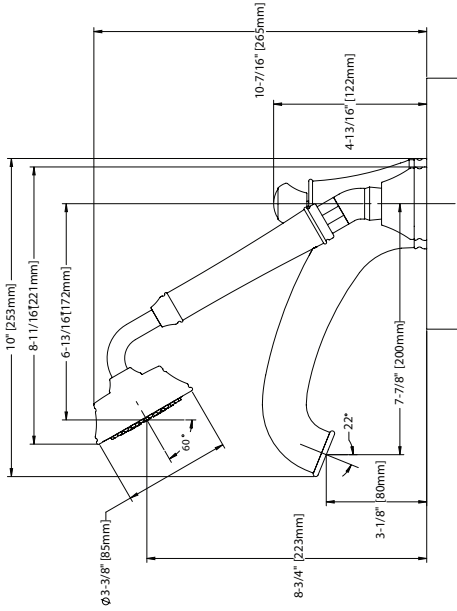
# ROUGH-IN DIMENSIONS / DIMENSIONES PRELIMINARES / DIMENSIONS BRUTES

## TB220S



# ROUGH-IN DIMENSIONS / DIMENSIONES PRELIMINARES / DIMENSIONS BRUTES

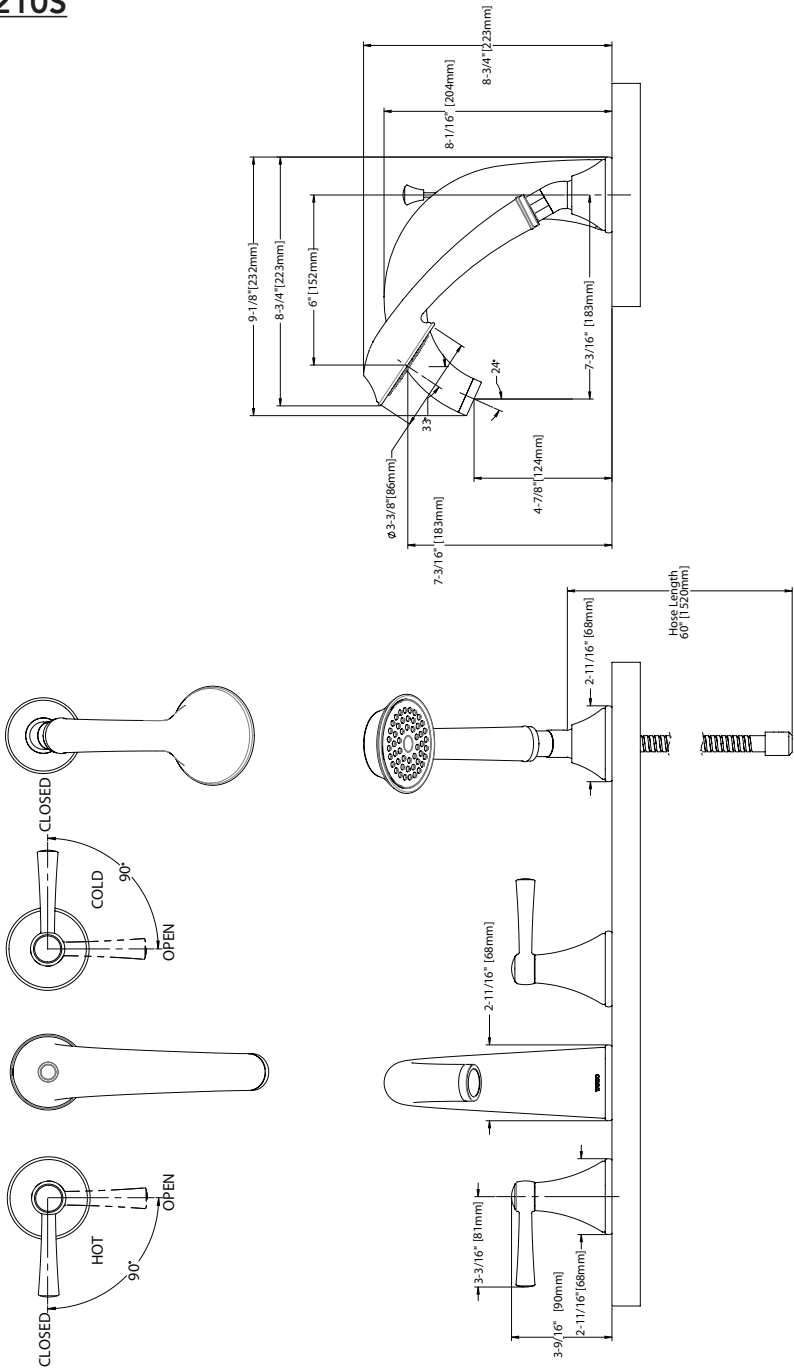
## TB220S1



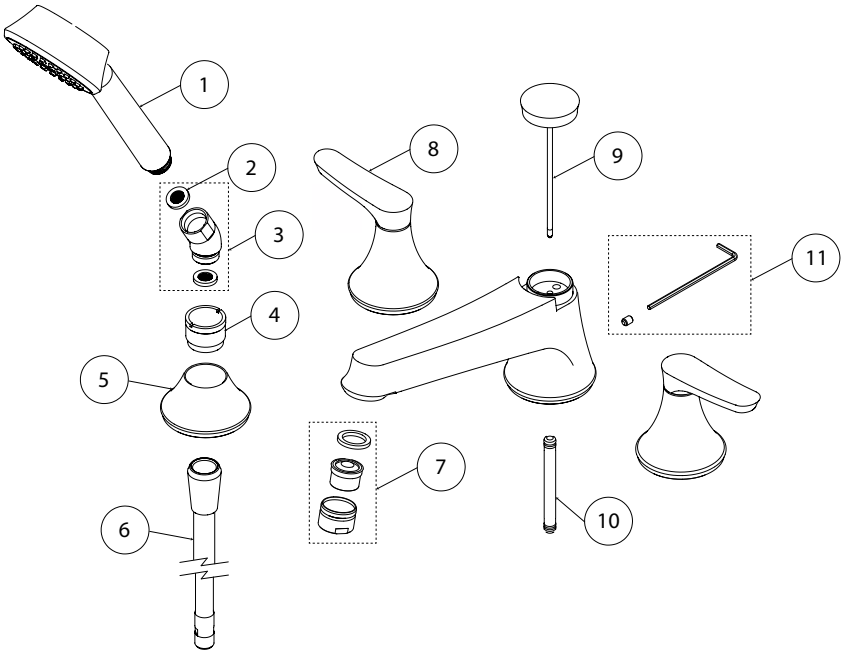
Hose Length  
60" (1,520mm)

# ROUGH-IN DIMENSIONS / DIMENSIONES PRELIMINARES / DIMENSIONES BRUTES

## TB210S



**TB230S**



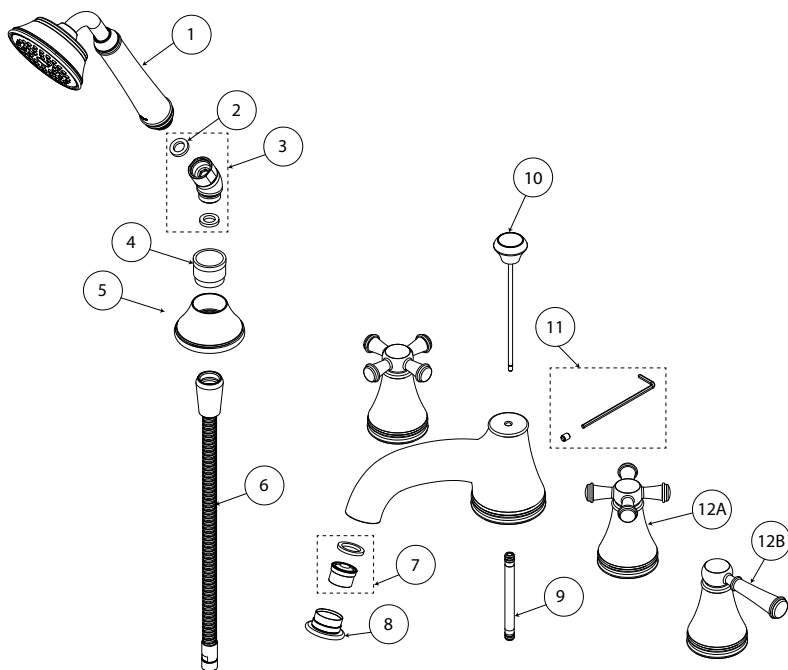
No.	Description	Descripción	Description
1*	Handshower	Teleducha	Douchette
2	Gasket	Junta	Joint
3*	Elbow	Codo	Coude
4	Handshower Mount Insert	Inserto de Soporte de Teleducha	Support de la Douchette insérer
5*	Handshower Mount	Soporte de Teleducha	Support de la Douchette
6*	Handshower Hose	Manguera de la Teleducha	Tuyau de la Douchette
7	Aerator Assembly	Ensamblado de Aireador	Assemblage de Aérateur
8	Handle Assembly	Ensamblado de Manija	Assemblage de Poignée
9*	Pop up Rod	Barra de salto	Tige escamotable
10	Tube for Pop Up Rod	Tubo de la barra de salto	Tube de la tige escamotable
11*	Hex Key and Set Screw	Llave Allen y tornillo de fijación	Clé Allen et Vis de Montage

\* Specify the finish when ordering replacement parts.

\* Especificque el acabado de la superficie cuando haga un pedido.

\* Préciser l'état de surface lors de la commande.

**TB220S(1)**



No.	Description	Descripción	Description
1*	Handshower	Teleducha	Douchette
2	Gasket	Junta	Joint
3*	Elbow	Codo	Coude
4*	Handshower Mount Insert	Inserto de Soporte de Teleducha	Support de la Douchette insérer
5*	Handshower Mount	Soporte de Teleducha	Support de la Douchette
6*	Handshower Hose	Manguera de la Teleducha	Tuyau de la Douchette
7	Aerator and Gasket	Aireador y Junta	Aérateur et Joint
8*	Aerator Housing	Cubierta del Aireador	Couverture d'aérateur
9	Tube for Pop Up Rod	Tubo de la barra de salto	Tube de la tige escamotable
10*	Pop up Rod	Barra de salto	Tige escamotable
11	Hex Key and Set Screw	Llave Allen y tornillo de fijación	Clé Allen et Vis de Montage
12A*	Handle Assembly TB220S only	Ensamblado de Manija TB220S	Assemblage de Poignée TB220S
12B*	Handle Assembly TB220S1 only	Ensamblado de Manija TB220S1	Assemblage de Poignée TB220S1

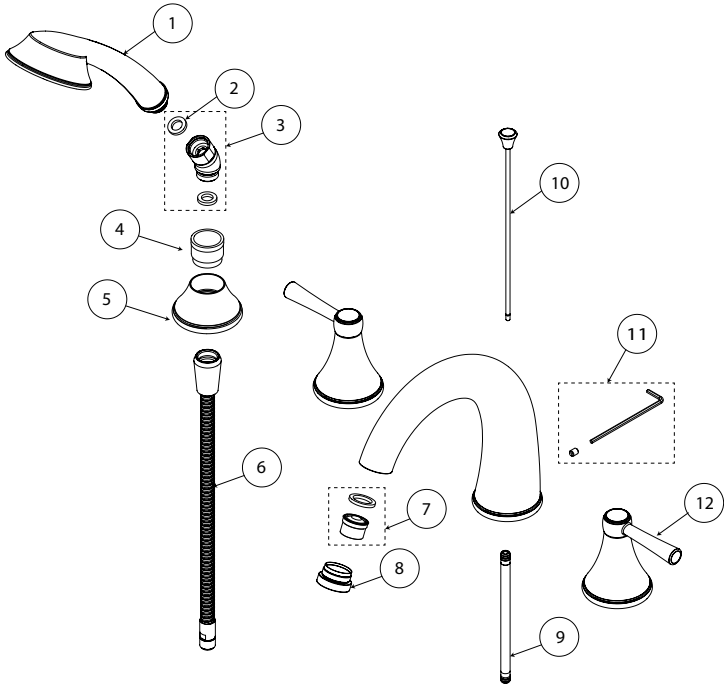
\* Specify the finish when ordering replacement parts.

\* Especificar el acabado de la superficie cuando haga un pedido.

\* Préciser l'état de surface lors de la commande.

# SPARE PARTS / PIEZAS DE REPUESTO / PIÈCES DE RECHANGE

## TB210S



No.	Description	Descripción	Description
1*	Handshower	Teleducha	Douchette
2	Gasket	Junta	Joint
3*	Elbow	Codo	Coude
4*	Handshower Mount Insert	Inserto de Soporte de Teleducha	Support de la Douchette insérer
5*	Handshower Mount	Soporte de Teleducha	Support de la Douchette
6*	Handshower Hose	Manguera de la Teleducha	Tuyau de la Douchette
7	Aerator and Gasket	Aireador y Junta	Aérateur et Joint
8*	Aerator Housing	Cubierta del Aireador	Couverture d'aérateur
9	Tube for Pop Up Rod	Tubo de la barra de salto	Tube de la tige escamotable
10*	Pop up Rod	Barra de salto	Tige escamotable
11	Hex Key and Set Screw	Llave Allen y tornillo de fijación	Clé Allen et Vis de Montage
11*	Handle Assembly	Ensamblado de Manija	Assemblage de Poignée

\* Specify the finish when ordering replacement parts.

\* Especificar el acabado de la superficie cuando haga un pedido.

\* Préciser l'état de surface lors de la commande.

# TOTO®

TOTO® U.S.A., Inc. 1155 Southern Road,  
Morrow, Georgia 30260  
Tel: 888-295-8134 Fax: 800-699-4889  
[www.totousa.com](http://www.totousa.com)

0GU4211  
Rev Date: 08/12



#### Warranty Registration and Inquiry

For product warranty registration, TOTO U.S.A. Inc. recommends online warranty registration. Please visit our web site <http://www.totousa.com>. If you have questions regarding warranty policy or coverage, please contact TOTO U.S.A. Inc., Customer Service Department, 1155 Southern Road, Morrow, GA 30260 (888) 295-8134 or (678) 466-1300 when calling from outside of U.S.A.