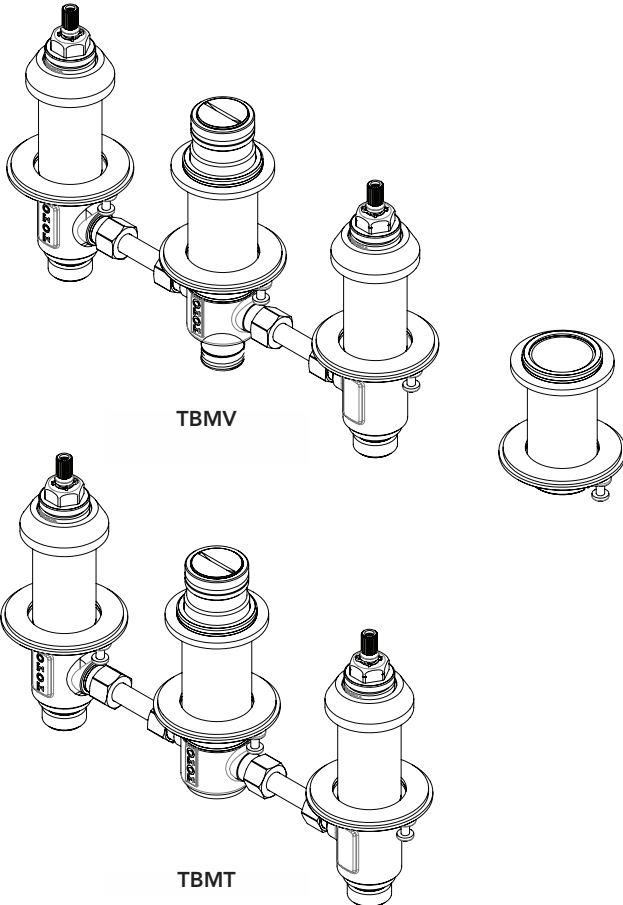


Deck-Mount Tub Filler Rough-in
Válvula para Grifo Mezclador de Bañera
Valve pour Robinet Mélangeur de Baignoire



Warranty Registration and Inquiry

For product warranty registration, TOTO U.S.A. Inc. recommends online warranty registration. Please visit our web site <http://www.totousa.com>. If you have questions regarding warranty policy or coverage, please contact TOTO U.S.A. Inc., Customer Service Department, 1155 Southern Road, Morrow, GA 30260 (888) 295-8134 or (678) 466-1300 when calling from outside of U.S.A.

TABLE OF CONTENTS

Thank You for Choosing TOTO! 2

Warnings..... 2

Common Tools Needed..... 3

Before Installation 3

Included Parts 3

Installation Procedure..... 4-6

Warranty..... 7

Rough-In Dimensions 20

Spare Parts..... 21

THANK YOU FOR CHOOSING TOTO!

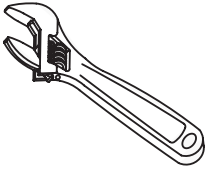
The mission of TOTO is to provide the world with healthy, hygienic and more comfortable lifestyles. We design every product with the balance of form and function as a guiding principle. Congratulations on your choice.

WARNINGS

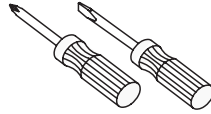
For safe operation of the faucet, please observe the following:

- Operating Pressure:
 - Minimum Pressure20 psi (0.14 MPa), dynamic
 - Maximum Pressure80 psi (0.55 MPa), static
- Do not use the product at an ambient temperature below 32 °F (0 °C).

COMMON TOOLS NEEDED



Adjustable Wrench



Screwdrivers

BEFORE INSTALLATION

- Observe all local plumbing codes.
- Make sure the water supply is shut off.
- Read these instructions carefully to ensure proper installation.
- TOTO reserves the right to update product design without notice.
- Check to make sure you have the following parts indicated below.

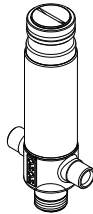
IMPORTANT: This product must be installed after the deck or tub rim is finished.

INCLUDED PARTS

Valve Assembly
(2X)



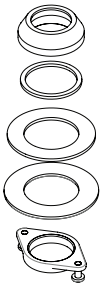
Diverter Assembly*
(1X)



Diverter Hardware Set
(1X in TBMT)
(2X in TMBV)



Leader Hose
(1X in TBMV only)



Valve Hardware Set
(2X)



Copper Tube
(2X)



Compression Fitting Set
(2X)

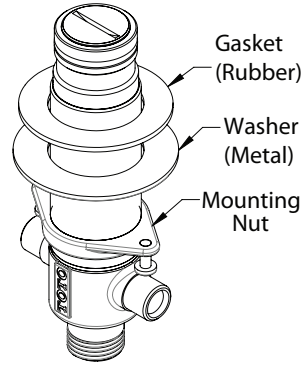


Mounting Pipe
for Handshower
(1X in TBMV only)

* Actual product may vary in appearance depending on model.

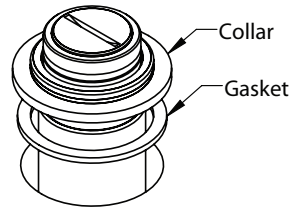
INSTALLATION PROCEDURE - DIVERTER

1. Thread on mounting nut to the bottom of the diverter body. Place washer and gasket as shown.



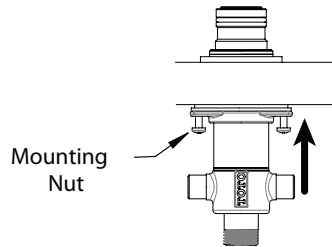
2. Pass the diverter body up through the installation hole.

Place (smaller) gasket and fasten collar to diverter body until it stops.



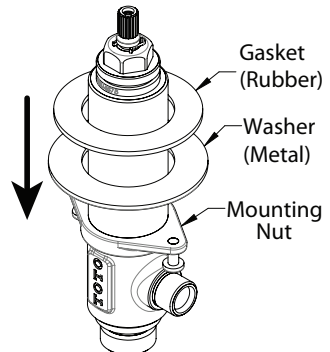
3. Fixate the diverter by threading the mounting nut up the diverter until hand tight. Tighten the retaining screws equally to secure.

Do not overtighten!



INSTALLATION PROCEDURE - VALVES

1. Thread on mounting nut to the bottom of the valve body. Place washer and gasket as shown.

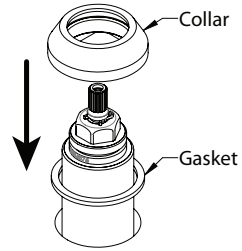


INSTALLATION PROCEDURE - VALVE

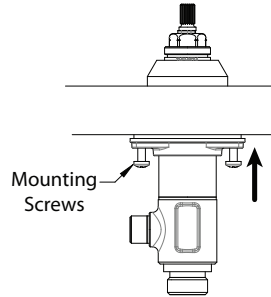
2. Pass the valve up through the installation hole.

Insert the gasket and fasten the collar to the valve body until it stops.

NOTE: The hot water valve has a red marking on side of body.



3. Fixate the valve by threading the mounting nut up the valve until slightly loose (need adjustability for copper pipe installation later). Do not overtighten!



4. Repeat steps 1-3 for other valve.

5. Cut copper tube to size to fit distance between valve and diverter.

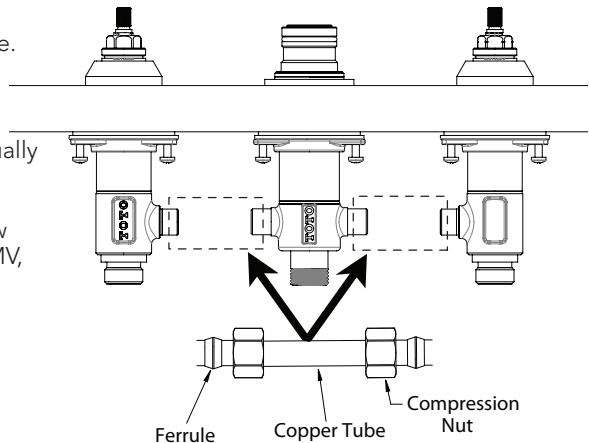
Place the ferrule inside compression nut and place on each end of copper tube as shown. Insert ends of copper tube into ports as shown and fasten nuts to secure.

Repeat with remaining side.

Finish tightening mount nuts on valves.

Tighten retaining nuts equally to secure.

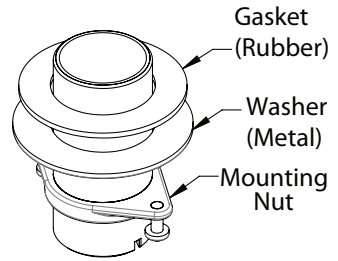
Installation of TBMT is now complete. If installing TBMV, please continue.



INSTALLATION PROCEDURE - Handshower Mount (TBMV ONLY)

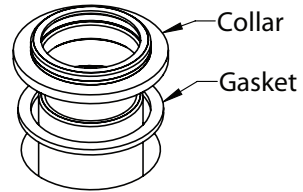
ENGLISH

1. Thread mounting nut to the bottom of the mounting pipe body. Place washer and gasket as shown.



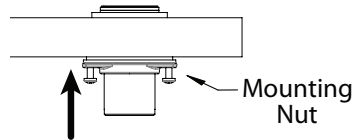
2. Pass the mounting pipe body up through the installation hole.

Insert the gasket and fasten the collar to the pipe body until it stops.



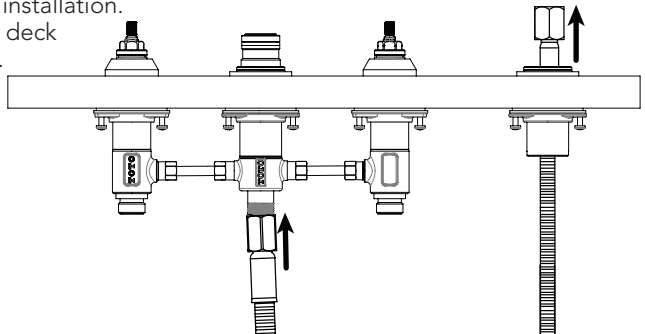
3. Fixate the mounting pipe by threading the mounting nut up the pipe until hand tight. Tighten the retaining screws equally to secure.

Do not overtighten!



4. Fasten the leader hose to the bottom opening of the diverter.

Pass the hose up through the handshower mount. Leave end of hose above deck for future handshower installation. Secure hose above deck with a loop of tape.



5. Leave diverter plug in place while conducting leak testing. Construction of access panel in tub surround for future service is recommended.

WARRANTY

1. TOTO® warrants its residential faucets and bathroom accessories ("Product") to be free from defects in materials and workmanship during normal use when properly installed and serviced, for the lifetime of the Product from date of purchase. This limited warranty is extended only to the ORIGINAL PURCHASER of the Product and is not transferable to any third party, including but not limited to any subsequent purchaser or owner of the Product. This warranty applies only to TOTO Product purchased and installed in North, Central and South America.
2. TOTO's obligations under this warranty are limited to repair, replacement or other appropriate adjustment, at TOTO's option, of the Product or parts found to be defective in normal use, provided that such Product was properly installed, used and serviced in accordance with instructions. TOTO reserves the right to make such inspections as may be necessary in order to determine the cause of the defect. TOTO will not charge for labor or parts in connection with warranty repairs or replacements. TOTO is not responsible for the cost of removal, return and/or reinstallation of the Product.
3. This warranty does not apply to the following items:
 - a. Damage or loss sustained in a natural calamity such as fire, earthquake, flood, thunder, electrical storm, etc.
 - b. Damage or loss resulting from any accident, unreasonable use, misuse, abuse, negligence, or improper care, cleaning, or maintenance of the Product.
 - c. Damage or loss resulting from sediments or foreign matter contained in a water system.
 - d. Damage or loss resulting from improper installation or from installation of the Product in a harsh and/or hazardous environment, or improper removal, repair or modification of the Product.
 - e. Damage or loss resulting from electrical surges or lightning strikes or other acts which are not the fault of TOTO or which the Product is not specified to tolerate.
 - f. Damage or loss resulting from normal and customary wear and tear, such as gloss reduction, scratching or fading over time due to use, cleaning practices or water or atmospheric conditions, including but not limited to, the use of bleach, alkali, acid cleaners, dry (powder) cleaners or any other abrasive cleaners or the use of metal or nylon scrubbers.
4. In order for this limited warranty to be valid, proof of purchase is required. TOTO encourages warranty registration upon purchase to create a record of Product ownership at <http://www.totousa.com>. Product registration is completely voluntary and failure to register will not diminish your limited warranty rights.
5. If the Product is used commercially or is installed outside of North, Central or South America, TOTO warrants the Product to be free from defects in materials and workmanship during normal use for one (1) year from the date of installation of the Product, and all other terms of this warranty shall be applicable except the duration of the warranty.
6. THIS WARRANTY GIVES YOU SPECIFIC LEGAL RIGHTS. YOU MAY HAVE OTHER RIGHTS WHICH VARY FROM STATE TO STATE, PROVINCE TO PROVINCE OR COUNTRY TO COUNTRY.
7. To obtain warranty repair service under this warranty, you must take the Product or deliver it prepaid to a TOTO service facility together with proof of purchase (original sales receipt) and a letter stating the problem, or contact a TOTO distributor or products service contractor, or write directly to TOTO U.S.A., INC., 1155 Southern Road, Morrow, GA 30260 (888) 295 8134 or (678) 466-1300, if outside the U.S.A. If, because of the size of the Product or nature of the defect, the Product cannot be returned to TOTO, receipt by TOTO of written notice of the defect together with proof of purchase (original sales receipt) shall constitute delivery. In such case, TOTO may choose to repair the Product at the purchaser's location or pay to transport the Product to a service facility.

THIS WRITTEN WARRANTY IS THE ONLY WARRANTY MADE BY TOTO. REPAIR, REPLACEMENT OR OTHER APPROPRIATE ADJUSTMENT AS PROVIDED UNDER THIS WARRANTY SHALL BE THE EXCLUSIVE REMEDY AVAILABLE TO THE ORIGINAL PURCHASER. TOTO SHALL NOT BE RESPONSIBLE FOR LOSS OF THE PRODUCT OR FOR OTHER INCIDENTAL, SPECIAL OR CONSEQUENTIAL DAMAGES OR EXPENSES INCURRED BY THE ORIGINAL PURCHASER, OR FOR LABOR OR OTHER COSTS DUE TO INSTALLATION OR REMOVAL, OR COSTS OF REPAIRS BY OTHERS, OR FOR ANY OTHER EXPENSE NOT SPECIFICALLY STATED ABOVE. IN NO EVENT WILL TOTO'S RESPONSIBILITY EXCEED THE PURCHASE PRICE OF THE PRODUCT. EXCEPT TO THE EXTENT PROHIBITED BY APPLICABLE LAW, ANY IMPLIED WARRANTIES, INCLUDING THAT OF MERCHANTABILITY OR FITNESS FOR USE OR FOR A PARTICULAR PURPOSE, ARE EXPRESSLY DISCLAIMED. SOME STATES DO NOT ALLOW LIMITATIONS ON HOW LONG AN IMPLIED WARRANTY LASTS, OR THE EXCLUSION OR LIMITATION OF INCIDENTAL OR CONSEQUENTIAL DAMAGES, SO THE ABOVE LIMITATION AND EXCLU-

ÍNDICE

¡Gracias Por Elegir TOTO!.....	8
Advertencias.....	8
Herramientas Necesarias	9
Antes de la Instalación	9
Partes Incluidas	9
Procedimiento de Instalación	10-12
Garantía	13
Dimensiones Preliminares	20
Piezas de Repuesto	21

¡GRACIAS POR ELEGIR TOTO!

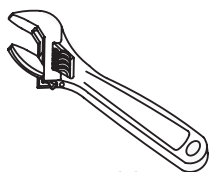
La misión de TOTO es dar al mundo estilos de vida más saludables, higiénicos y cómodos. Diseñamos cada producto guiándonos por el principio del equilibrio entre forma y función. Felicitaciones por su elección.

ADVERTENCIAS

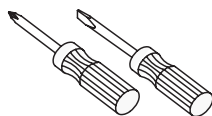
Para un funcionamiento seguro de la cabeza de ducha, tenga en cuenta lo siguiente:

- Presión de funcionamiento:
 - Presión mínima.....20 psi (0.14 MPa), dinámico
 - Presión máxima.....80 psi (0.55 MPa), estática
- No use el producto a una temperatura ambiente inferior a 32°F (0°C).

HERRAMIENTAS NECESARIAS



Llave Ajustable



Desarmador

ANTES DE LA INSTALACIÓN

- Cumpla con todos los códigos locales de plomería.
- Asegúrese de que el suministro de agua esté cerrado.
- Lea estas instrucciones con atención para asegurar una instalación correcta.
- TOTO se reserva el derecho de actualizar el diseño del producto sin previo aviso.
- Verifique para asegurarse de tener las piezas que se indican a continuación.

IMPORTANTE: Este producto debe ser instalado después de que se haya terminado la cubierta o el ribete del tubo.

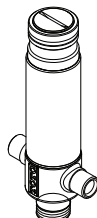
ESPAÑOL

PARTES INCLUIDAS

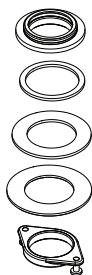
Montaje de la válvula (2X)



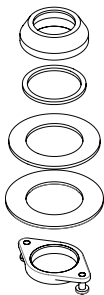
Montaje del desviador * (1X)



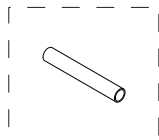
Conjunto de herramientas del desviador (1X en TBMT) (2X en TMBV)



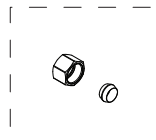
Manguera guía (1X en TBMV únicamente)



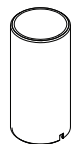
Conjunto de herramientas de la válvula (2X)



Tubo de cobre (2X)



Accesorio de compresión (2X)

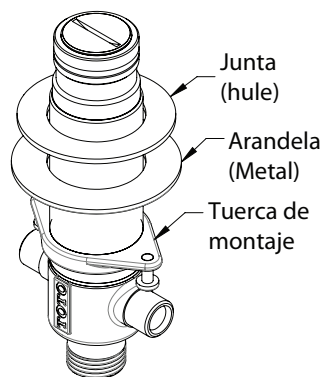


Tubería de montaje para la regadera de mano (1X en TBMV únicamente)

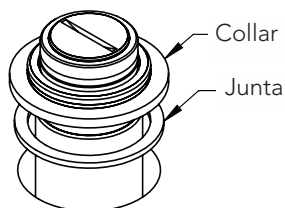
* El producto real puede variar en apariencia dependiendo del modelo.

PROCEDIMIENTO DE INSTALACIÓN - DESVIADOR

1. Enrosque en la tuerca de montaje hasta la parte inferior del cuerpo del desviador. Coloque la arandela y la junta tal y como se muestra.

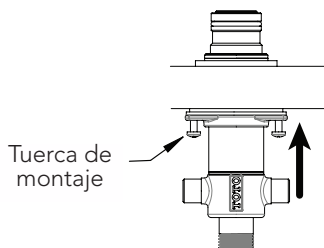


2. Pase el cuerpo del desviador a través del orificio de instalación. Coloque la junta (más pequeña) y sujete el collar al cuerpo del desviador hasta que se detenga.



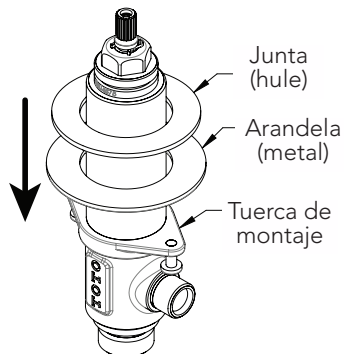
3. Fije el desviador enroscando la tuerca de montaje hacia arriba del desviador hasta que quede apretada con la mano. Apriete los tornillos de fijación de la misma manera para asegurar.

¡No apriete de más!



PROCEDIMIENTO DE INSTALACIÓN - VÁLVULA

1. Enrosque la tuerca de montaje a la parte inferior del cuerpo de la válvula. Coloque la arandela y junta tal y como se muestra.

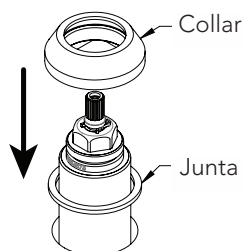


PROCEDIMIENTO DE INSTALACIÓN - VÁLVULA

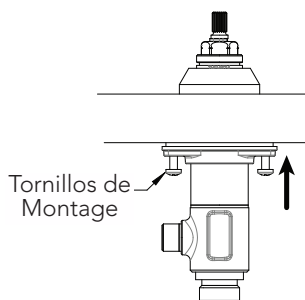
2. Pase la válvula hacia arriba a través del orificio de instalación.

Inserte la junta y sujete el collar al cuerpo de la válvula hasta que se detenga.

NOTA: La válvula del agua caliente tiene una marca roja del lado del cuerpo.



3. Fije la válvula enroscando la tuerca de montaje hacia arriba de la válvula hasta que quede ligeramente floja (necesita ajustabilidad para la instalación de la tubería de cobre posteriormente). ¡No apriete de más!



4. Repita los pasos 1-3 para la otra válvula.

5. Corte el tubo de cobre al tamaño para ajustar la distancia entre la válvula y el desviador.

Coloque el casquillo dentro de la tuerca de compresión y coloque en cada extremo del tubo de cobre tal y como se muestra. Inserte los extremos del tubo de cobre dentro de los puertos tal y como se muestra y sujete las tuercas para asegurar.

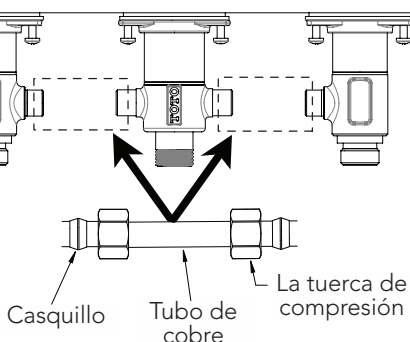
Repita con el lado que queda.



Termine de apretar las tuercas de montaje en las válvulas.

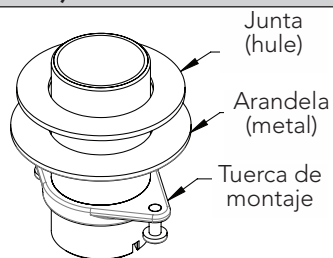
Apriete las tuercas de retención de la misma forma para asegurar.

La instalación del TBMT ya está completa. Si está instalando un TBMV, continúe.



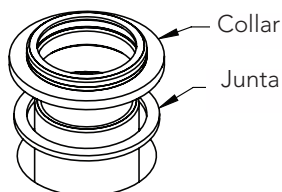
PROCEDIMIENTO DE INSTALACIÓN - MONTAJE DE LA REGADERA DE MANO (TBMV ÚNICAMENTE)

1. Enrosque la tuerca de montaje a la parte inferior del cuerpo del tubo de montaje. Coloque la arandela y la junta tal y como se muestra.

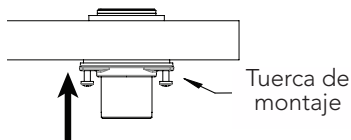


2. Pase el cuerpo del tubo de montaje hacia arriba a través del orificio de instalación.

Inserte la junta y sujete el collar al cuerpo del tubo hasta que se detenga.



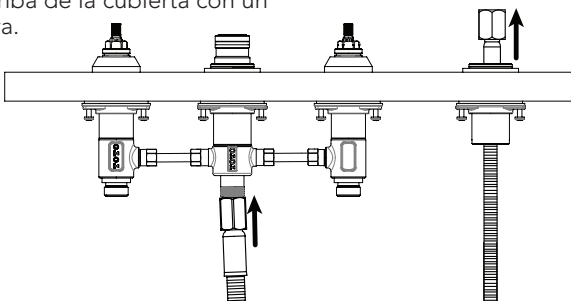
3. Fije el tubo de montaje enroscando la tuerca de montaje hacia arriba del tubo hasta que se apriete con la mano. Apriete los tornillos de retención de la misma forma para asegurar.



¡No apriete de más!

4. Sujete la manguera guía a la abertura inferior del desviador.

Pase la manguera hacia arriba a través del montaje de la regadera de mano. Deje el extremo de la manguera arriba de la cubierta para la futura instalación de la regadera de mano. Asegure la manguera arriba de la cubierta con un pedazo de cinta adhesiva.



5. Deje el enchufe del desviador en su lugar mientras lleva a cabo las pruebas de fuga. Se recomienda la construcción de un panel de acceso en la orilla de la tina para un mantenimiento futuro.

GARANTÍA

1. TOTO® garantiza que sus grifos residenciales y accesorios de baño ("Producto") no presentan defectos en sus materiales ni de fabricación durante su uso normal cuando son instalados y mantenidos adecuadamente, de por vida para el Producto a partir de la fecha de compra. Esta garantía limitada es válida solamente para el COMPRADOR ORIGINAL del Producto y no es transferible a una tercera persona, incluyendo, pero sin limitarse a, cualquier comprador o propietario subsecuente del Producto. Esta garantía aplica solamente al Producto TOTO comprado e instalado en América del Norte, Central, y del Sur.
2. Las obligaciones de TOTO bajo esta garantía se limitan a la reparación, cambio o cualquier otro ajuste, a petición de TOTO, del Producto o partes que resulten defectuosas en su uso normal, siempre que dicho Producto haya sido instalado, utilizado y mantenido de acuerdo con las instrucciones. TOTO se reserve el derecho de hacer tantas inspecciones como sean necesarias para determinar la causa del defecto. TOTO no cobrará por la mano de obra o partes relacionadas con las reparaciones o cambios garantizados. TOTO no es responsable por el costo de la remoción, devolución y/o reinstalación del Producto.
3. Esta garantía no aplica en los siguientes casos:
 - a. Daño o pérdida ocurrida en un desastre natural, tal como: incendio, sismo, inundación, relámpago, tormenta eléctrica, etc.
 - b. Daño o pérdida resultado de cualquier accidente, uso no razonable, mal uso, abuso, negligencia o cuidado, limpieza o mantenimiento inadecuado del Producto, incluyendo el uso de un agente limpiador abrasivo o el uso de cualquier otro producto de limpieza de manera inconsistente con las instrucciones del Producto.
 - c. Daño o pérdida causada por los sedimentos o material extraña contenida en un sistema de agua.
 - d. Daño o pérdida causada por una mala instalación o por la instalación del Producto en un ambiente duro y/o peligroso, o una remoción, reparación o modificación inadecuada del Producto.
 - e. Daño o pérdida causada por sobrecargas eléctricas o rayos u otros actos que no sean responsabilidad de TOTO o que el Producto no esté especificado para tolerar.
 - f. Daño o pérdida causada por el uso normal y personalizado, tal como reducción del brillo, rayado o pérdida de color en el tiempo debido al uso, prácticas de limpieza o condiciones del agua o atmosféricas.
4. Para que esta garantía limitada sea válida, prueba de compra es necesaria. TOTO anima el registro de la garantía sobre compra para cree un archivo de la propiedad del producto en <http://www.totousa.com>. El registro del producto es totalmente voluntario y la falta a registrar no disminuirá sus derechos de garantía limitada.
5. Si el Si el producto es utilizado comercialmente o es instalado fuera de América del Norte, Central o del Sur, TOTO garantiza que el producto no presenta defectos en sus materiales ni de fabricación durante su uso normal por un periodo de un (1) año a partir de la fecha de instalación del Producto, y todos los otros términos de esta garantía deberán aplicar excepto la duración de la garantía.
6. ESTA GARANTÍA LE DA DERECHOS LEGALES ESPECÍFICOS. USTED PODRÍA TENER OTROS DERECHOS QUE PUEDEN VARIAR DEPENDIENDO DEL ESTADO O PROVINCIA EN EL QUE SE ENCUENTRE.
7. Para obtener el servicio de reparación de esta garantía, debe llevar el Producto o enviarlo prepagado a un modulo de servicios TOTO junto con la prueba de compra (recibo de compra original) y una carta en la que plantee el problema, o póngase en contacto con un distribuidor TOTO o el contratista de servicio de los productos, o escriba directamente a TOTO U.S.A., INC., 1155 Southern Road, Morrow, GA 30260 (888) 295 8134 o (678) 466-1300, si fuera de los E.E.U.U. Si, debido al tamaño del producto o naturaleza del defecto, el Producto no puede ser devuelto a TOTO, la recepción en TOTO del aviso escrito del defecto junto con la prueba de compra (recibo de compra original) constituirá el envío. En tal caso, TOTO podrá escoger entre reparar el Producto en el domicilio del comprador o pagar el transporte del Producto a un módulo de servicio.

ESTA GARANTÍA ESCRITA ES LA ÚNICA GARANTÍA HECHA POR TOTO. LA REPARACIÓN, CAMBIO U OTRO AJUSTE ADECUADO, TAL COMO APARECE EN ESTA GARANTÍA, SERÁ EL ÚNICO REMEDIO DISPONIBLE PARA EL COMPRADOR ORIGINAL. TOTO NO SERÁ RESPONSABLE POR LA PÉRDIDA DEL PRODUCTO O POR CUALQUIER OTRO DAÑO ACCIDENTAL, ESPECIAL O CONSECUENTE O POR DAÑOS INCURRIDOS POR EL COMPRADOR ORIGINAL, O POR LA MANO DE OBRA U OTROS COSTOS RELACIONADOS CON LA INSTALACIÓN O REMOCIÓN, O COSTOS DE REPARACIONES HECHAS POR OTROS, O POR CUALQUIER OTRO GASTO NO INDICADO DE MANERA ESPECÍFICA EN LOS PÁRRAFOS ANTERIORES. EN NINGÚN CASO LA RESPONSABILIDAD DE TOTO EXCEDERÁ EL PRECIO DE COMPRA DEL PRODUCTO. EXCEPTO EN LA MEDIDA EN QUE QUEDE PROHIBIDO POR LA LEY APLICABLE, TODA GARANTÍA IMPLÍCITA, INCLUYENDO AQUELLAS DE COMERCIABILIDAD O IDONEIDAD DE USO PARA EL USO O PARA UN PROPÓSITO PARTICULAR, ESTÁ EXPRESAMENTE PROHIBIDA. ALGUNOS ESTADOS NO PERMITEN LAS LIMITACIONES ACERCA DE LA DURACIÓN DE UNA GARANTÍA TÁCITA, O LA EXCLUSIÓN O LIMITACIÓN DE DAÑOS INCIDENTALES O CONSECUENTES, POR LO QUE LA LIMITACIÓN E INCLUSIÓN ANTERIORES PUEDEN NO APLICAR A USTED.

TABLE DES MATIÈRES

Merci d'Avoir Choisi TOTO!.....	14
Avertissements	14
Outils Nécessaires.....	15
Avant de Commencer.....	15
Pièces incluses.....	15
Procédure d'Installation.....	16-18
Garantie	19
Dimensions Brutes	20
Pièces de Rechange.....	21

MERCI D'AVOIR CHOISI TOTO!

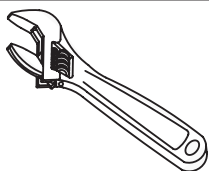
La mission de TOTO est d'offrir au monde entier un style de vie sain, hygiénique et plus confortable. Comme principe de base, nous concevons chaque produit avec un équilibre entre la forme et la fonction. Félicitations pour votre choix.

AVERTISSEMENTS

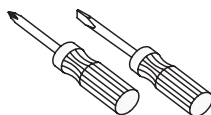
Pour un fonctionnement sécuritaire du pomme de douche, veuillez observer les indications suivantes:

- Pression de fonctionnement :
 - Pression minimum 20 psi (0.14 MPa), dynamique
 - Pression maximum 80 psi (0.55 MPa), statique
- N'utilisez pas le produit à une température ambiante sous 32°F (0°C).

OUTILS NÉCESSAIRES



Clé à molette



Tournevis

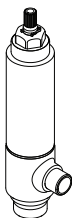
BEFORE INSTALLATION

- Observez tous les codes locaux de plomberie.
- Assurez-vous que l'alimentation d'eau est coupée.
- Lisez ces instructions attentivement afin d'assurer une installation adéquate.
- TOTO se réserve le droit de modifier la conception du produit sans préavis.
- Vérifiez pour vous assurer d'avoir toutes les pièces ci-dessous à portée de main.

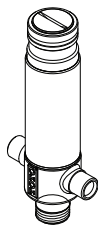
IMPORTANT: Ce produit doit être installé après que le deck ou le bord de la baignoire soit terminé.

INCLUDED PARTS

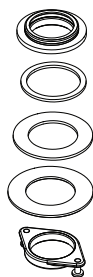
Assemblage de la Valve (2X)



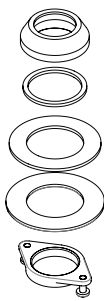
Assemblage de l'inverseur* (1X)



Ensemble de l'inverseur
(1X dans TBMT)
(2X en TMBV)



Tuyau Principal
(1X inTBMV seulement)



Ensemble de la valve
(2X)



Tube de cuivre
(2X)



Raccord à compression
(2X)

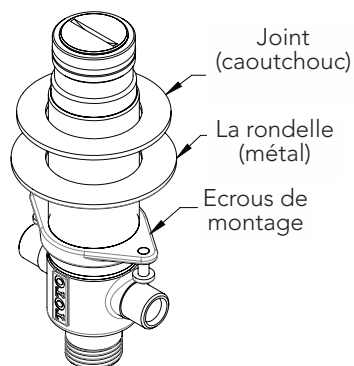


Tuyau de Montage pour Douchette
(1X dans TBMV seulement)

Le produit réel pourrait varier en apparence en fonction du modèle.

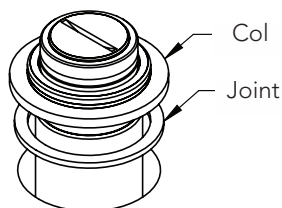
PROCÉDURE D'INSTALLATION - L'INVERSEUR

1. Enfilez l'écrou de montage au bas du corps de dérivation. Placez la rondelle et le joint d'étanchéité comme indiqué.

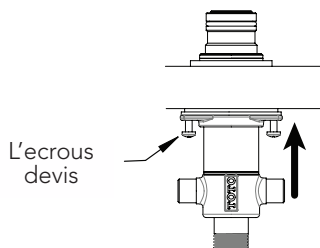


2. Passez le corps de l'inverseur à travers le trou d'installation.

Placez le (petit) joint d'étanchéité et fixez le col au corps de l'inverseur jusqu'à ce qu'il s'arrête.

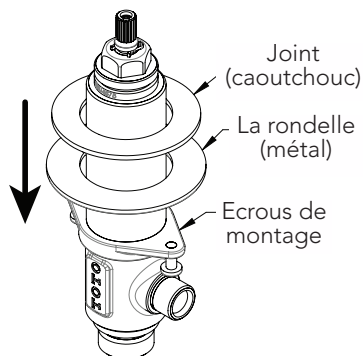


3. Fixez l'inverseur en vissant l'écrou de montage vers le haut de l'inverseur jusqu'à ce qu'il soit serré fermement. Serrez les vis de rétention uniformément pour sécuriser.
Ne pas trop serrer!



PROCÉDURE D'INSTALLATION - VALVES

1. Enfilez l'écrou de fixation vers le bas du corps de la valve. Placez la rondelle et le joint, comme indiqué.

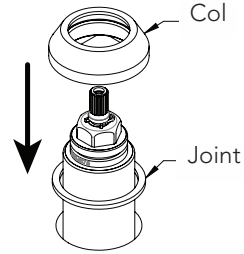


PROCÉDURE D'INSTALLATION - VALVES

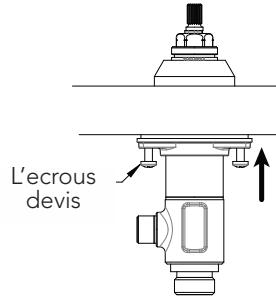
2. Passez la valve à travers le trou d'installation.

Insérez le joint et serrez le col au corps de la valve jusqu'à ce qu'il s'arrête.

REMARQUE: Le robinet d'eau chaude a un marquage rouge sur le côté du corps.



3. Fixez le robinet en vissant l'écrou de montage jusqu'à ce qu'elle soit relâchée (nécessite de l'ajustabilité pour l'installation du tuyau de cuivre plus tard). Ne pas trop serrer!



4. Répétez les étapes 1-3 pour les autres valves.

5. Coupez le tube en cuivre à la dimension adéquate pour l'adapter à la distance entre la valve et l'inverseur.

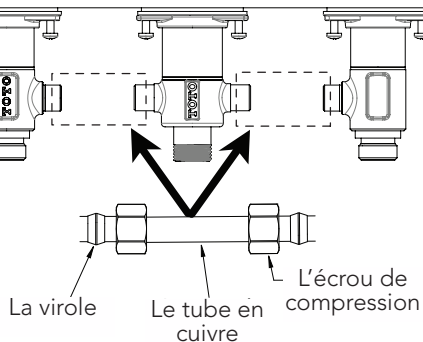
Placez la virole à l'intérieur de l'écrou de compression et placez sur chaque extrémité du tube de cuivre comme indiqué. Insérez les extrémités du tube de cuivre dans des ports comme indiqué et fixez les écrous pour sécuriser.

Répétez avec le côté restant.



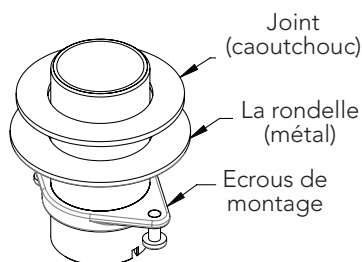
Terminez le serrage des écrous de montage sur les valves. Serrez les écrous de rétention uniformément pour sécuriser.

L'installation du TBMT est maintenant terminée. Si vous installez TBMV, veuillez continuer.



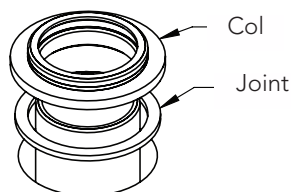
PROCÉDURE D'INSTALLATION - DOUCHETTE MONT (TBMV SEULEMENT)

1. Vissez l'écrou de fixation au fond du corps su tube de montage. Placez la rondelle etle joint d'étanchéité comme indiqué.

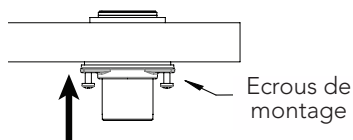


2. Passez le corps du tuyau de montage à travers le trou d'installation.

Insérez le joint d'étanchéité et serrez le col du corps du tuyau jusqu'à ce qu'il s'arrête.



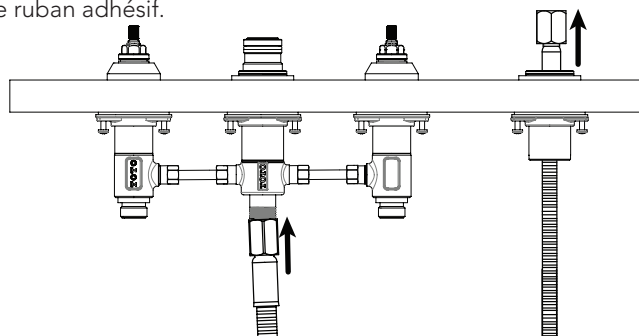
3. Fixez le tuyau de fixation en vissant l'écrou de montage vers le haut du tuyau jusqu'à ce qu'il soit serré fermement. Serrez les vis de rétention uniformément pour sécuriser..



Ne serrez pas trop!

4. Fixez le tuyau principal au fond de l'ouverture de l'inverseur.

Faites passer le tuyau à travers le support de la douche. Laissez l'extrémité du tuyau au dessus du pont pour l'installation avenir d'une douche . Sécurisez le tuyau au dessus du pont avec une boucle de ruban adhésif.



5. Laissez la prise de dérivation en place tout en menant un test de fuite. La construction du panneau d'accès aux alentours de la baignoire pour les services futurs est recommandé.

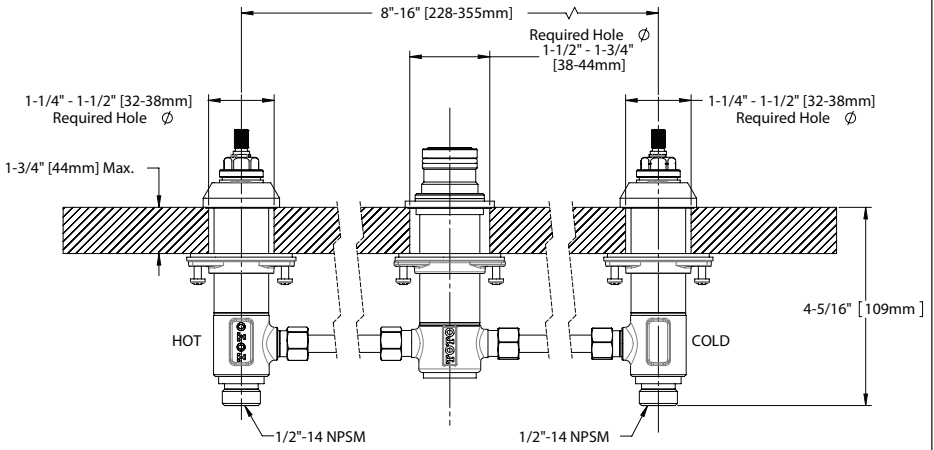
GARANTIE

1. TOTO® garantit ses robinets résidentiels et accessoires de bain (« Produit ») contre tout défaut de matériau et de fabrication pendant l'utilisation normale, lorsqu'ils sont correctement installés et maintenus pendant la durée de vie du produit à partir de la date d'achat du produit. La présente garantie limitée ne peut être prolongée que pour le seul ACHETEUR D'ORIGINE de l'appareil et n'est pas transférable à un tiers, y compris mais pas limité à tout acheteur ou propriétaire subséquent du produit. Cette garantie n'est applicable qu'aux produits achetés et installés en Amérique du Nord, Centrale, et du Sud.
2. Les obligations de TOTO selon les termes de cette garantie sont limitées à la réparation, remplacement ou autre ajustement en conséquent, au choix de TOTO, des produits ou des pièces défectueuses en service normal, pourvu qu'un tel produit ait été installé, utilisé et entretenu conformément aux instructions. TOTO se réserve le droit d'effectuer ce genre de vérifications en cas de nécessité afin de déterminer la cause du défaut. TOTO ne facturera pas les interventions ou les pièces relatives à la réparation et au remplacement sous garantie. TOTO n'est pas responsable du coût de désinstallation, de renvoi et/ou de réinstallation de l'appareil.
3. La garantie ne s'applique pas dans les cas suivants:
 - a. Dommages ou pertes suite à une cause naturelle telle que incendie, tremblement de terre, inondation, tonnerre, orage etc.
 - b. Dommages ou pertes causés par tout accident, utilisation non adaptée, abus, négligence ou mauvais traitement, nettoyage ou entretien de l'appareil, y compris l'utilisation d'agent abrasif ou l'utilisation d'autres produits de nettoyage de façon incompatible aux instructions de l'appareil.
 - c. Dommages ou pertes causés par des sédiments ou tout autre corps étranger contenus dans un réseau d'alimentation en eau.
 - d. Dommages ou pertes suite à une mauvaise installation ou à l'installation de l'appareil dans un environnement rude et/ou dangereux ou une mauvaise désinstallation, réparation ou modification de l'appareil.
 - e. Dommages ou pertes suite à des surtensions, foudres ou tous autres actes qui ne sont pas la responsabilité de TOTO, ou actes stipulés non supportables par le produit.
 - f. Dommages ou pertes résultant d'une usure normale et habituelle, telle que la diminution du lustre, grattage ou décoloration avec le temps, habitude de nettoyage, l'eau, ou des conditions atmosphériques.
4. Pour que la garantie limitée soit valable, la preuve d'achat est exigée. TOTO vous encourage à enregistrer votre produit après l'achat pour créer un record du propriétaire, cela peut être fait au site <http://www.totousa.com>. L'enregistrement du produit est complètement volontaire et à défaut de l'enregistrement ne va pas limiter votre droit au garantie limitée.
5. Si le produit est utilisé dans un but commercial ou installé en dehors de L'Amérique du Nord, Centrale ou du Sud, TOTO garantit que le produit est exempt de tous défauts matériels et de fabrication pour une utilisation normale pendant une durée de an (1) à partir de la date d'installation du produit, en plus de respecter tous les autres termes sauf la durée de cette garantie.
6. CETTE GARANTIE DONNE DES DROITS SPÉCIFIQUES. IL EST POSSIBLE QUE L'ACHETEUR AIT D'AUTRES DROITS QUI VARIENT DUN ÉTAT A UN AUTRE OU D'UNE PROVINCE À L'AUTRE.
7. Pour obtenir une réparation selon les termes de cette garantie, l'acheteur doit livrer le produit dans un centre de réparation de TOTO port payé avec preuve d'achat (reçu de caisse original), et une lettre expliquant le problème, ou contacter un distributeur de TOTO ou un entrepreneur de réparation du produit ou écrire directement à TOTO U.S.A., INC., Southern Road, Morrow, Géorgie 30260, (888) 295-8134 ou appelé (678) 466-1300, si en dehors de L'Etat Unis. Si, à cause de la taille du produit ou de la nature du défaut, il n'est pas possible de renvoyer le produit à TOTO, la réception par TOTO d'un avis écrit du défaut avec preuve d'achat (reçu de caisse original) constitue livraison. Dans un tel cas, TOTO peut choisir de réparer le produit chez l'acheteur ou de payer le transport du produit à un centre de réparation.

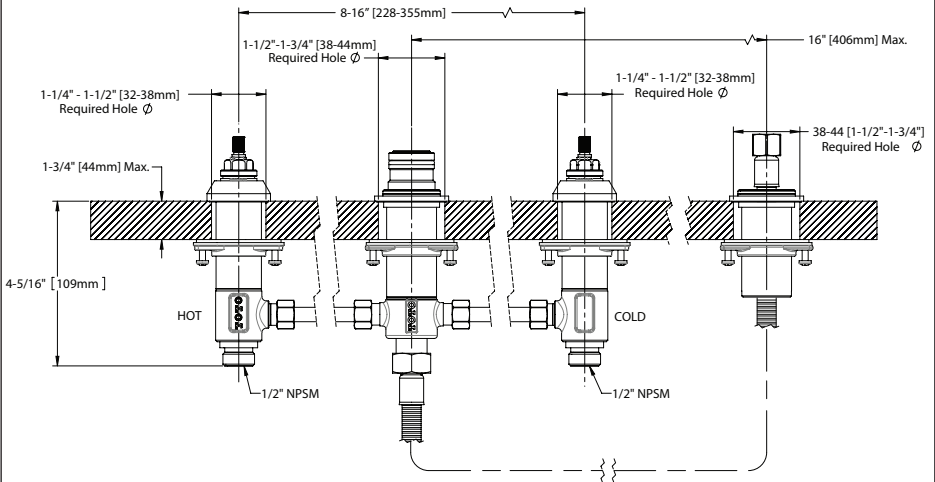
CETTE GARANTIE ÉCRITE EST LA SEULE GARANTIE FAITE PAR TOTO®. LA RÉPARATION, LE REMPLACEMENT OU TOUT AUTRE AJUSTEMENT APPROPRIÉ SELON LES TERMES DE CETTE GARANTIE EST LE SEUL RECOURS DE L'ACHETEUR INITIAL. TOTO N'EST PAS RESPONSABLE DE LA PERTE DU PRODUIT OU DE TOUT AUTRE DOMMAGE INDIRECT, SPÉCIAL OU SECONDAIRE OU DES DÉPENSES ENCOURUES PAR L'ACHETEUR INITIAL NI DE LA MAIN-D'OEUVRE OU AUTRES FRAIS ASSOCIÉS À L'INSTALLATION OU LA MANIPULATION, OU LES FRAIS DE RÉPARATION PAR DES TIERS, NI POUR TOUTS AUTRES FRAIS PAS SPÉCIFIQUEMENT MENTIONNÉS. EN AUCUN CAS, LA RESPONSABILITÉ DE TOTO NE PEUT DÉPASSER LE PRIX D'ACHAT DU PRODUIT. SAUF QUAND INTERDITE PAR UNE LOI APPLICABLE, TOUTE GARANTIE SOUS-ENTENDUE, Y COMPRIS CELLE DE VENDABILITÉ OU D'APPLICATION POUR UN USAGE PARTICULIER, EST EXPRESSÉMENT REJETÉ. CERTAINES PAYS NE PERMETTENT PAS LA LIMITATION DE LA LONGUEUR D'UNE GARANTIE SOUS-ENTENDUE, OU L'EXCLUSION OU LA LIMITATION DES DOMMAGES INDIRECTS OU SECONDAIRES, IL EST DONC POSSIBLE QUE CETTE LIMITATION ET EXCLUSION NE S'APPLIQUE PAS À VOTRE CAS.

ROUGH-IN DIMENSIONS / DIMENSIONES PRELIMINARES / DIMENSIONES BRUTES

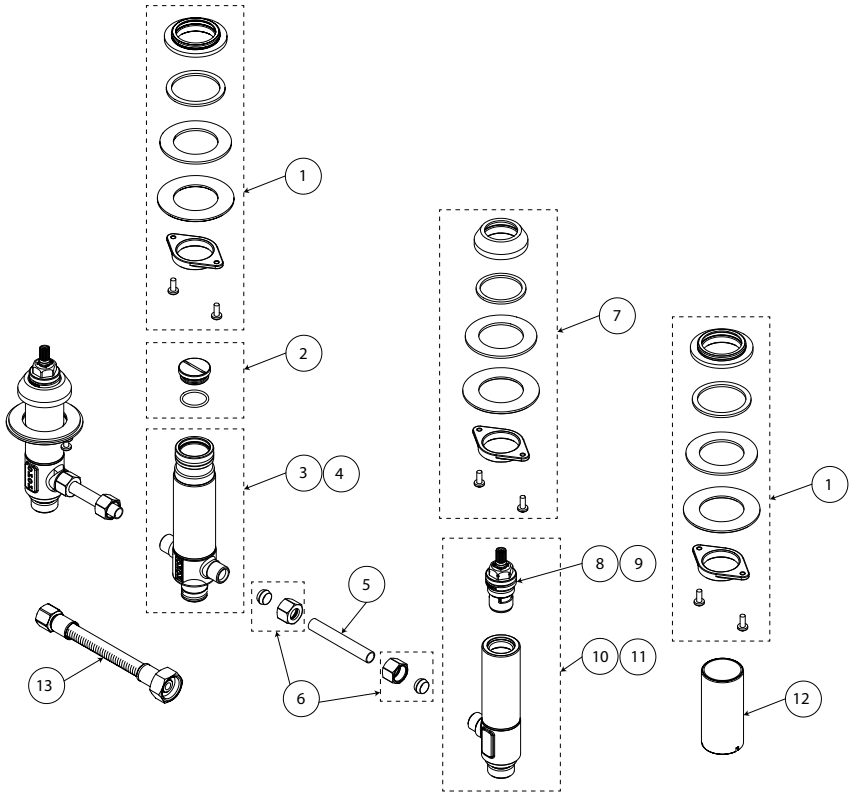
TBMT



TBMV



SPARE PARTS / PIEZAS DE REPUESTO / PIÈCES DE RECHANGE



No.	Description	Descripción	Description
1	Diverter Hardware Set	Conjunto de herramientas del desviador	Matériel d'assemblage de l'inverseur
2	Plug with O-Ring	Enchufe con anillo en O	Bouchon avec joint torique
3	Diverter Assembly - TBMT	Montaje del desviador- TBMT	Assemblage de l'inverseur - TBMT
4	Diverter Assembly - TBMV	Montaje del desviador- TBMV	Assemblage de l'inverseur - TBMV
5	Copper Tube	Tubo de cobre	Tube de cuivre
6	Compression Fitting Set	Conjunto de accesorios de compresión	Ensemble du raccord à compression
7	Valve Hardware Set	Juego de herramientas de la válvula	Ensemble du matériel de la valve
8	Cartridge - Hot	Cartucho - caliente	Cartouche - Chaud
9	Cartridge - Cold	Cartucho - frío	Cartouche - Froid
10	Valve - Hot	Válvula - caliente	Valve - Chaud
11	Valve - Cold	Válvula - frío	Valve - Froid
12	Mounting Pipe	Tubería de montaje	Tuyau de montage
13	Leader Hose	Manguera guía	Tuyau principal

TOTO®

TOTO® U.S.A., Inc. 1155 Southern Road,
Morrow, Georgia 30260
Tel: 888-295-8134 Fax: 800-699-4889
www.totousa.com

0GU4215
Rev Date: 10/11



Warranty Registration and Inquiry

For product warranty registration, TOTO U.S.A. Inc. recommends online warranty registration. Please visit our web site <http://www.totousa.com>. If you have questions regarding warranty policy or coverage, please contact TOTO U.S.A. Inc., Customer Service Department, 1155 Southern Road, Morrow, GA 30260 (888) 295-8134 or (678) 466-1300 when calling from outside of U.S.A.