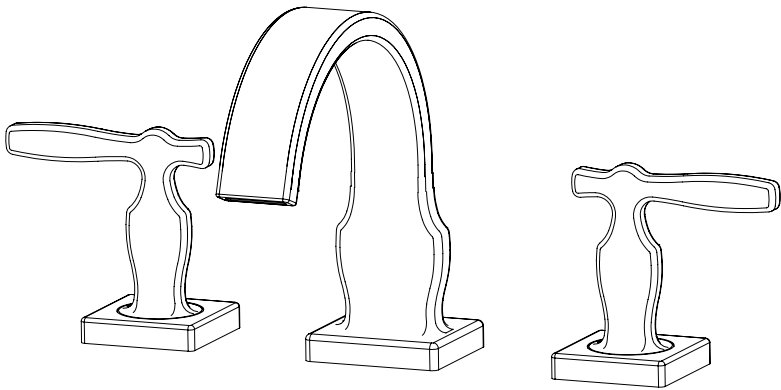


Widespread Lavatory Faucet, 8" Center
Grifo de Lavabo Ancho, 8 Pulgadas Centro
Robinet de Lavabo, 8" Centre

Aimes®



TL626DD

Warranty Registration and Inquiry

For product warranty registration, TOTO U.S.A. Inc. recommends online warranty registration. Please visit our web site <http://www.totousa.com>. If you have questions regarding warranty policy or coverage, please contact TOTO U.S.A. Inc., Customer Service Department, 1155 Southern Road, Morrow, GA 30260 (888) 295-8134 or (678) 466-1300 when calling from outside of U.S.A.

TABLE OF CONTENTS

Thanks for Choosing TOTO®!	2
Care and Cleaning	2
Warnings	2
Tools You Will Need	3
Before Installation	3
Installation Procedure	4-5
Warranty	6
Rough-In Dimensions	17
Spare Parts	18-19

THANKS FOR CHOOSING TOTO!

The mission of TOTO is to provide the world with healthy, hygienic and more comfortable lifestyles. We design every product with the balance of form and function as a guiding principle. Congratulations on your choice.

CARE AND CLEANING

Your new faucet is designed for years of trouble-free performance. Keep it looking new by cleaning it periodically with mild soap, rinsing thoroughly with warm water and drying with a clean, soft cloth. Do not use abrasive cleaners, steel wool or harsh chemicals, as these will dull the finish. Failure to follow these instructions may void your warranty.

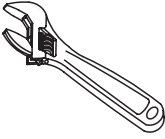
CAUTION

- For safe operation of the faucet, please observe the following:
- Operating pressure:
 - Minimum Pressure.....20 psi (0.14 MPa), dynamic
 - Maximum Pressure.....80 psi (0.55 MPa), static
 - Do not reverse the hot and cold water inlets.
 - Do not use steam for hot water supply.
 - Do not use the product at an ambient temperature below 32°F (0°C).
 - Do not disassemble the ceramic valve.

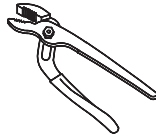
TOOLS YOU WILL NEED



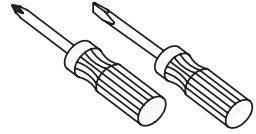
Pipe Tape



Adjustable
Wrench



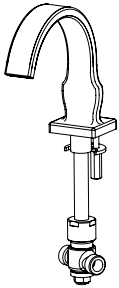
Adjustable
Pliers



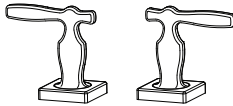
Screwdrivers

BEFORE INSTALLATION

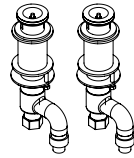
- Observe all local plumbing codes.
- Make sure water supply is shut off.
- Read these instructions carefully to ensure proper installation.
- TOTO® reserves the right to update product design without notice.
- Check to make sure you have the following parts indicated below:



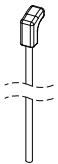
Spout, Spout Shank,
and Mounting Hardware



Hot and Cold Handle
Assembly (1 piece each)



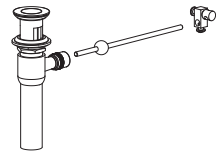
Hot and Cold Valve
Body (1 piece each)



Lift Rod



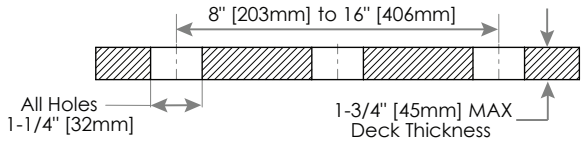
Flex Hose
(1 piece each)



Drain Assembly

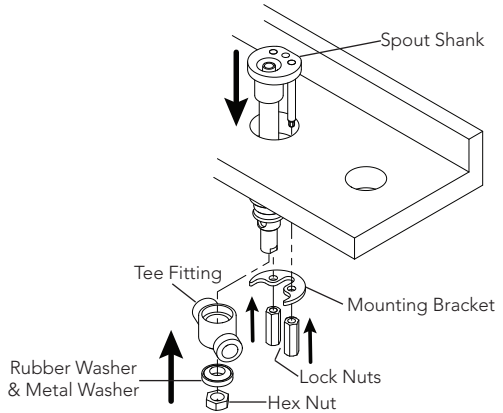
INSTALLATION PROCEDURE

- 1) Prepare the deck surface as shown in the illustration to the right.



- 2) Remove the nut, washer, and tee fitting from the bottom of the spout shank, then install the spout shank through the center hole in the deck. Align the flat portion of the spout shank with the back edge of the deck.

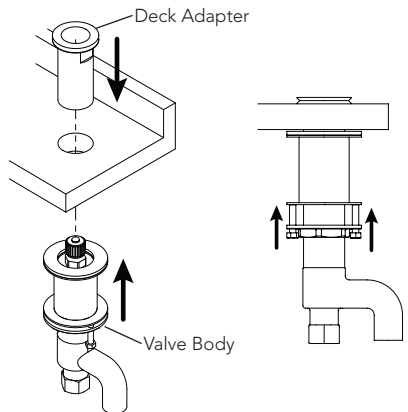
From below the deck, secure the spout shank with the mounting bracket and hex nuts. Reinstall the tee fitting, washer, and nut onto the spout shank.



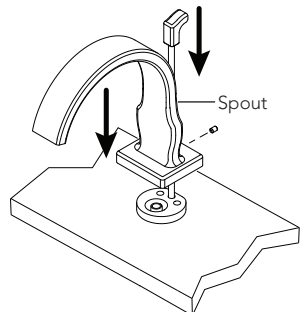
- 3) Turn the locknut as far down the cold valve body as possible. Unscrew the deck adapter from the hot valve body. Install the valve body from below the deck, and tighten deck adapter until it bottoms out.

Secure the valve body to the deck by tightening the locknut and the screws.

Repeat this procedure for the hot valve body.

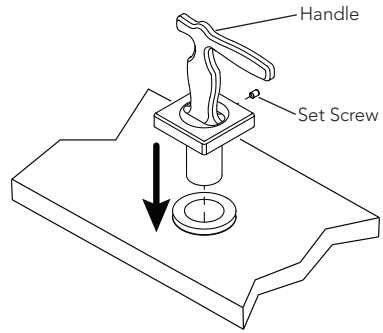


- 4) Install the spout on the spout shank as shown, and tighten the set screw to secure it. Install the lift rod through the small hole behind the spout.



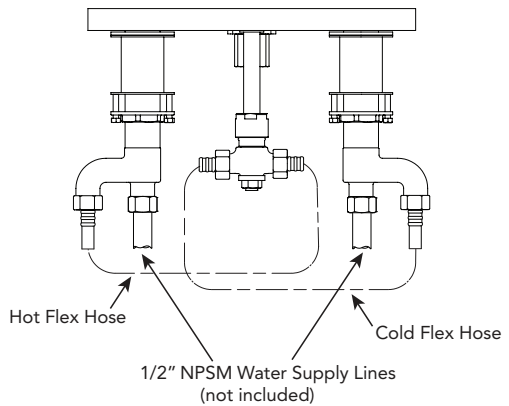
Installation Procedure (continued)

- 5) Use needle nose pliers to rotate the cold valve stem counterclockwise as far as possible. Install the cold handle assembly onto the cold deck adapter with the long end of the handle pointing to the right. Secure the handle assembly with the set screw.

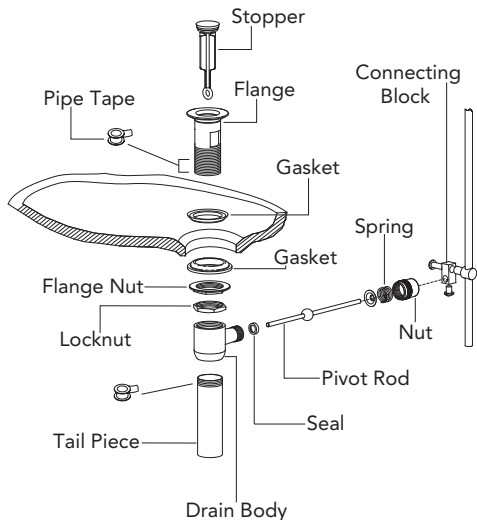


Use needle nose pliers to rotate the hot valve stem clockwise as far as possible. Install the hot handle assembly onto the hot deck adapter with the long end of the handle pointing to the left. Secure the handle assembly with the set screw.

- 6) Connect the outlets on the valve bodies to the spout shank with the included flex hoses. Connect the supply lines (not included) to the inlets on the valve bodies.



- 7) Install the drain as shown in the illustration, and connect the lift rod at the connecting block.



WARRANTY

1. TOTO® warrants its residential faucets and bathroom accessories ("Product") to be free from defects in materials and workmanship during normal use when properly installed and serviced, for the lifetime of the Product from date of purchase. This limited warranty is extended only to the ORIGINAL PURCHASER of the Product and is not transferable to any third party, including but not limited to any subsequent purchaser or owner of the Product. This warranty applies only to TOTO Product purchased and installed in North, Central and South America.
2. TOTO's obligations under this warranty are limited to repair, replacement or other appropriate adjustment, at TOTO's option, of the Product or parts found to be defective in normal use, provided that such Product was properly installed, used and serviced in accordance with instructions. TOTO reserves the right to make such inspections as may be necessary in order to determine the cause of the defect. TOTO will not charge for labor or parts in connection with warranty repairs or replacements. TOTO is not responsible for the cost of removal, return and/or reinstallation of the Product.
3. This warranty does not apply to the following items:
- Damage or loss sustained in a natural calamity such as fire, earthquake, flood, thunder, electrical storm, etc.
 - Damage or loss resulting from any accident, unreasonable use, misuse, abuse, negligence, or improper care, cleaning, or maintenance of the Product.
 - Damage or loss resulting from sediments or foreign matter contained in a water system.
 - Damage or loss resulting from improper installation or from installation of the Product in a harsh and/or hazardous environment, or improper removal, repair or modification of the Product.
 - Damage or loss resulting from electrical surges or lightning strikes or other acts which are not the fault of TOTO or which the Product is not specified to tolerate.
 - Damage or loss resulting from normal and customary wear and tear, such as gloss reduction, scratching or fading over time due to use, cleaning practices or water or atmospheric conditions, including but not limited to, the use of bleach, alkali, acid cleaners, dry (powder) cleaners or any other abrasive cleaners or the use of metal or nylon scrubbers.
4. In order for this limited warranty to be valid, proof of purchase is required. TOTO encourages warranty registration upon purchase to create a record of Product ownership at <http://www.totousa.com>. Product registration is completely voluntary and failure to register will not diminish your limited warranty rights.
5. If the Product is used commercially or is installed outside of North, Central or South America, TOTO warrants the Product to be free from defects in materials and workmanship during normal use for one (1) year from the date of installation of the Product, and all other terms of this warranty shall be applicable except the duration of the warranty.
6. THIS WARRANTY GIVES YOU SPECIFIC LEGAL RIGHTS. YOU MAY HAVE OTHER RIGHTS WHICH VARY FROM STATE TO STATE, PROVINCE TO PROVINCE OR COUNTRY TO COUNTRY.
7. To obtain warranty repair service under this warranty, you must take the Product or deliver it prepaid to a TOTO service facility together with proof of purchase (original sales receipt) and a letter stating the problem, or contact a TOTO distributor or products service contractor, or write directly to TOTO U.S.A., INC., 1155 Southern Road, Morrow, GA 30260 (888) 295 8134 or (678) 466-1300, if outside the U.S.A. If, because of the size of the Product or nature of the defect, the Product cannot be returned to TOTO, receipt by TOTO of written notice of the defect together with proof of purchase (original sales receipt) shall constitute delivery. In such case, TOTO may choose to repair the Product at the purchaser's location or pay to transport the Product to a service facility.

THIS WRITTEN WARRANTY IS THE ONLY WARRANTY MADE BY TOTO. REPAIR, REPLACEMENT OR OTHER APPROPRIATE ADJUSTMENT AS PROVIDED UNDER THIS WARRANTY SHALL BE THE EXCLUSIVE REMEDY AVAILABLE TO THE ORIGINAL PURCHASER. TOTO SHALL NOT BE RESPONSIBLE FOR LOSS OF THE PRODUCT OR FOR OTHER INCIDENTAL, SPECIAL OR CONSEQUENTIAL DAMAGES OR EXPENSES INCURRED BY THE ORIGINAL PURCHASER, OR FOR LABOR OR OTHER COSTS DUE TO INSTALLATION OR REMOVAL, OR COSTS OF REPAIRS BY OTHERS, OR FOR ANY OTHER EXPENSE NOT SPECIFICALLY STATED ABOVE. IN NO EVENT WILL TOTO'S RESPONSIBILITY EXCEED THE PURCHASE PRICE OF THE PRODUCT. EXCEPT TO THE EXTENT PROHIBITED BY APPLICABLE LAW, ANY IMPLIED WARRANTIES, INCLUDING THAT OF MERCHANTABILITY OR FITNESS FOR USE OR FOR A PARTICULAR PURPOSE, ARE EXPRESSLY DISCLAIMED. SOME STATES DO NOT ALLOW LIMITATIONS ON HOW LONG AN IMPLIED WARRANTY LASTS, OR THE EXCLUSION OR LIMITATION OF INCIDENTAL OR CONSEQUENTIAL DAMAGES, SO THE ABOVE LIMITATION AND EXCLUSION MAY NOT APPLY TO YOU.

CONTENIDO

Gracias por Elegir TOTO®!	7
Cuidado y Limpieza	7
Advertencias.....	7
Herramientas Necesarias	8
Antes de la Instalación	8
Procedimiento de Instalación	9-10
Garantía	11
Dimensiones Preliminares.....	17
Piezas de Repuesto	18-19

GRACIAS POR ELEGIR TOTO!

La misión de TOTO's es proporcionar estilos de vida saludables, higiénicos y más cómodos. Diseñamos cada producto con el equilibrio de forma y función como principio rector. Felicitaciones por su elección.

CUIDADO Y LIMPIEZA

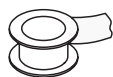
Su nuevo grifo está diseñado para funcionar sin problemas durante muchos años. Si desea que luzca como nuevo, límpialo periódicamente con jabón suave, enjuáguelo bien con agua tibia y séquelo con un paño suave y limpio. No use limpiadores abrasivo, lana de acero o sustancias químicas ásperas, ya que opacarán el acabado. El incumplimiento de estas instrucciones puede anular su garantía.

ADVERTENCIAS

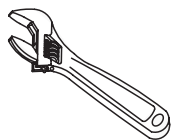
Para la segura operación del grifo, tenga en cuenta lo siguiente:

- Presión de operación:
 - Presión mínima20 psi (0.14 MPA), dinámico
 - Presión máxima80 psi (0.55 MPA), estática
- No invierta las entradas de agua caliente y fría.
- No use vapor para el suministro de agua caliente.
- No use el producto a temperatura ambiente inferior a 32 °F (0 °C).
- No desarme la válvula de cerámica.

HERRAMIENTAS NECESARIAS



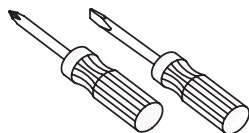
Cinta de Tubería



Llave de Tuerca Ajustable



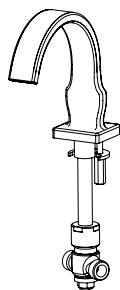
Alicates Ajustable



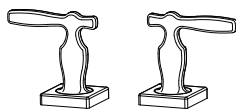
Destornilladores

ANTES DE LA INSTALACIÓN

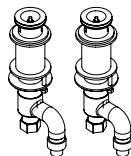
- Respete todos los códigos de plomería locales.
- Asegúrese de que el suministro de agua esté cerrado.
- Lea estas instrucciones con atención para asegurar la correcta instalación.
- TOTO® se reserva el derecho de cambiar el diseño del producto sin obligación de aviso previo.
- Asegúrese de tener todas las piezas que se indican a continuación:



Surtidor, Vástago del Surtidor y Herramienta de Montaje



Montaje de las Manijas Caliente y Fría (1 pieza cada una)



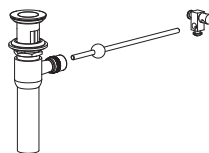
Cuerpo de las Válvulas Caliente y Fría (1 pieza cada una)



Barra de Elevación



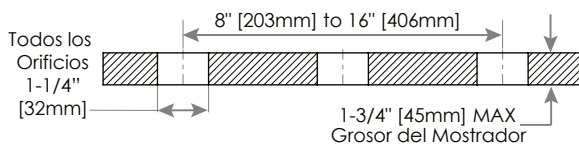
Manguera Flexible (1 pieza cada una)



Montaje de Desagüe

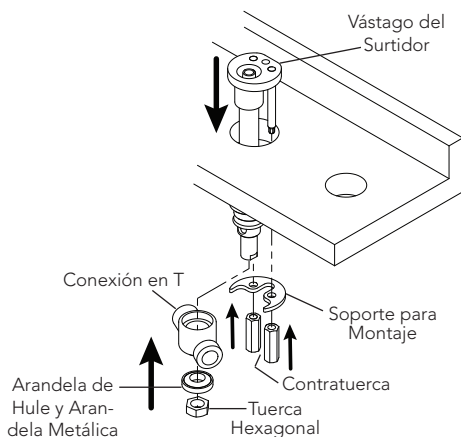
PROCEDIMIENTO DE INSTALACIÓN

- 1) Prepare la superficie del mostrador como se muestra en la ilustración de la derecha.



- 2) Retire la tuerca, arandela y conexión en T de la parte inferior del vástago del surtidor, después instale el vástago del surtidor a través del orificio central en el mostrador. Alinee la porción plana del vástago del surtidor con la orilla posterior del mostrador.

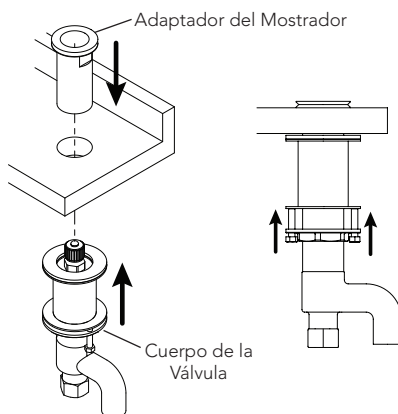
Desde la parte de abajo del mostrador, asegure el vástago del surtidor con el soporte para montaje y las tuercas hexagonales. Reinstale la conexión en T, arandela y tuerca en el vástago del surtidor.



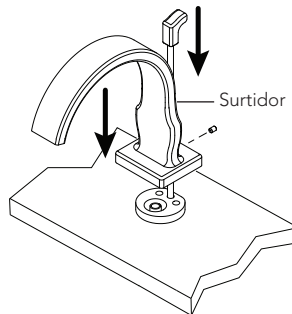
- 3) Gire la contratuerca lo más abajo que pueda del cuerpo de la válvula fría. Desatornille el adaptador del mostrador del cuerpo de la válvula caliente. Instale el cuerpo de la válvula desde la parte de abajo del mostrador, y apriete el adaptador del mostrador hasta que fondo.

Asegure el cuerpo de la válvula al mostrador apretando la contratuerca y los tornillos.

Repita este procedimiento para el cuerpo de la válvula caliente.

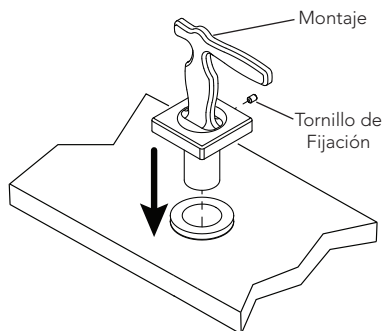


- 4) Instale el surtidor en el vástago del surtidor como se muestra, y apriete el tornillo de fijación para asegurarlo. Instale la barra de elevación a través del pequeño orificio detrás del surtidor.



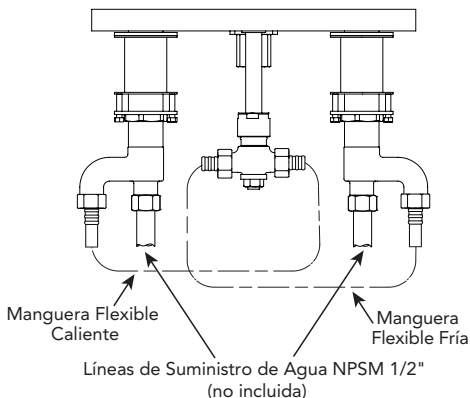
Procedimiento de Instalación (continuación)

- 5) Utilice pinzas para rotar la barra de la válvula fría en sentido contrario de las manecillas del reloj lo más que se pueda. Instale el montaje de la manija fría al adaptador del mostrador frío con el extremo largo de la manija apuntando a la derecha. Asegure el montaje de la manija con el tornillo de fijación.

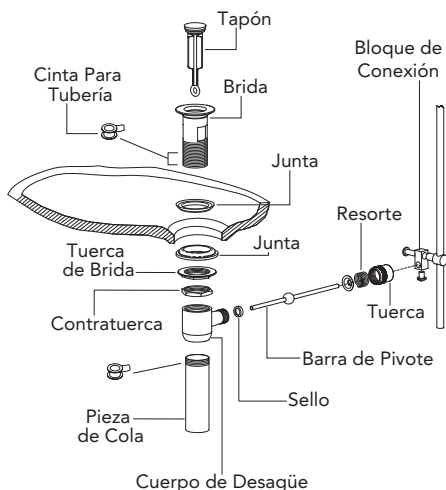


Utilice pinzas para rotar la barra de la válvula caliente en sentido de las manecillas del reloj lo más que se pueda. Instale el montaje de la manija caliente al adaptador del mostrador caliente con el extremo largo apuntando a la izquierda. Asegure el montaje e la manija con el tornillo de fijación.

- 6) Conecte las salidas en los cuerpos de las válvulas al vástago del surtidor con las mangueras flexibles incluida. Conecte las líneas de suministro (no incluidas) a las entradas en los cuerpos de la válvula.



- 7) Instale el desagüe como se muestra en la ilustración, y conecte la barra de elevación en el bloque de conexión.



GARANTÍA

1. TOTO® garantiza que sus grifos residenciales y accesorios de baño ("Producto") no presentan defectos en sus materiales ni de fabricación durante su uso normal cuando son instalados y mantenidos adecuadamente, de por vida para el Producto a partir de la fecha de compra. Esta garantía limitada es válida solamente para el COMPRADOR ORIGINAL del Producto y no es transferible a una tercera persona, incluyendo, pero sin limitarse a, cualquier comprador o propietario subsecuente del Producto. Esta garantía aplica solamente al Producto TOTO comprado e instalado en América del Norte, Central, y del Sur.
2. Las obligaciones de TOTO bajo esta garantía se limitan a la reparación, cambio o cualquier otro ajuste, a petición de TOTO, del Producto o partes que resulten defectuosas en su uso normal, siempre que dicho Producto haya sido instalado, utilizado y mantenido de acuerdo con las instrucciones. TOTO se reserve el derecho de hacer tantas inspecciones como sean necesarias para determinar la causa del defecto. TOTO no cobrará por la mano de obra o partes relacionadas con las reparaciones o cambios garantizados. TOTO no es responsable por el costo de la remoción, devolución y/o reinstalación del Producto.
3. Esta garantía no aplica en los siguientes casos:
 - a. Daño o pérdida ocurrida en un desastre natural, tal como: incendio, sismo, inundación, relámpago, tormenta eléctrica, etc.
 - b. Daño o pérdida resultado de cualquier accidente, uso no razonable, mal uso, abuso, negligencia o cuidado, limpieza o mantenimiento inadecuado del Producto, incluyendo el uso de un agente limpiador abrasivo o el uso de cualquier otro producto de limpieza de manera inconsistente con las instrucciones del Producto.
 - c. Daño o pérdida causada por los sedimentos o material extraña contenida en un sistema de agua.
 - d. Daño o pérdida causada por una mala instalación o por la instalación del Producto en un ambiente duro y/o peligroso, o una remoción, reparación o modificación inadecuada del Producto.
 - e. Daño o pérdida causada por sobrecargas eléctricas o rayos u otros actos que no sean responsabilidad de TOTO o que el Producto no esté especificado para tolerar.
 - f. Daño o pérdida causada por el uso normal y personalizado, tal como reducción del brillo, rayado o pérdida de color en el tiempo debido al uso, prácticas de limpieza o condiciones del agua o atmosféricas.
4. Para que esta garantía limitada sea válida, prueba de compra es necesaria. TOTO anima el registro de la garantía sobre compra para cree un archivo de la propiedad del producto en <http://www.totousa.com>. El registro del producto es totalmente voluntario y la falta a registrar no disminuirá sus derechos de garantía limitada.
5. Si el Si el producto es utilizado comercialmente o es instalado fuera de América del Norte, Central o del Sur, TOTO garantiza que el producto no presenta defectos en sus materiales ni de fabricación durante su uso normal por un periodo de un (1) año a partir de la fecha de instalación del Producto, y todos los otros términos de esta garantía deberán aplicar excepto la duración de la garantía.
6. ESTA GARANTÍA LE DA DERECHOS LEGALES ESPECÍFICOS. USTED PODRÍA TENER OTROS DERECHOS QUE PUEDEN VARIAR DEPENDIENDO DEL ESTADO O PROVINCIA EN EL QUE SE ENCUENTRE.
7. Para obtener el servicio de reparación de esta garantía, debe llevar el Producto o enviarlo prepago a un modulo de servicios TOTO junto con la prueba de compra (recibo de compra original) y una carta en la que plantee el problema, o póngase en contacto con un distribuidor TOTO o el contratista de servicio de los productos, o escriba directamente a TOTO U.S.A., INC., 1155 Southern Road, Morrow, GA 30260 (888) 295 8134 o (678) 466-1300, si fuera de los E.E.U.U. Si, debido al tamaño del producto o naturaleza del defecto, el Producto no puede ser devuelto a TOTO, la recepción en TOTO del aviso escrito del defecto junto con la prueba de compra (recibo de compra original) constituirá el envío. En tal caso, TOTO podrá escoger entre reparar el Producto en el domicilio del comprador o pagar el transporte del Producto a un módulo de servicio.

ESTA GARANTÍA ESCRITA ES LA ÚNICA GARANTÍA HECHA POR TOTO. LA REPARACIÓN, CAMBIO U OTRO AJUSTE ADECUADO, TAL COMO APARECE EN ESTA GARANTÍA, SERÁ EL ÚNICO REMEDIO DISPONIBLE PARA EL COMPRADOR ORIGINAL. TOTO NO SERÁ RESPONSABLE POR LA PÉRDIDA DEL PRODUCTO O POR CUALQUIER OTRO DAÑO ACCIDENTAL, ESPECIAL O CONSECUENTE O POR DAÑOS INCURRIDOS POR EL COMPRADOR ORIGINAL, O POR LA MANO DE OBRA U OTROS COSTOS RELACIONADOS CON LA INSTALACIÓN O REMOCIÓN, O COSTOS DE REPARACIONES HECHAS POR OTROS, O POR CUALQUIER OTRO GASTO NO INDICADO DE MANERA ESPECÍFICA EN LOS PÁRRAFOS ANTERIORES. EN NINGÚN CASO LA RESPONSABILIDAD DE TOTO EXCEDERÁ EL PRECIO DE COMPRA DEL PRODUCTO. EXCEPTO EN LA MEDIDA EN QUE QUEDE PROHIBIDO POR LA LEY APLICABLE, TODA GARANTÍA IMPLÍCITA, INCLUYENDO AQUELLAS DE COMERCIABILIDAD O IDONEIDAD DE USO PARA EL USO O PARA UN PROPÓSITO PARTICULAR, ESTÁ EXPRESAMENTE PROHIBIDA. ALGUNOS ESTADOS NO PERMITEN LAS LIMITACIONES ACERCA DE LA DURACIÓN DE UNA GARANTÍA TÁCITA, O LA EXCLUSIÓN O LIMITACIÓN DE DAÑOS INCIDENTALES O CONSECUENTES, POR LO QUE LA LIMITACIÓN E INCLUSIÓN ANTERIORES PUEDEN NO APLICAR A USTED.

SOMMAIRE

Merci d'Avoir Choisi TOTO®!	12
Entretien en Nettoyage.....	12
Avertissements	12
Avant l'Installation.....	13
Outils Nécessaires	13
Procédure d'Installation	14-15
Garantie	16
Dimensions Brutes.....	17
Pièces de Rechange	18-19

MERCI D'AVOIR CHOISI TOTO!

La mission de TOTO est d'apporter au monde entier un style de vie sain, hygiénique et plus confortable. Nous créons tous nos produits avec un principe de base à l'esprit : équilibrer forme et fonction. Félicitations pour votre choix.

ENTRETIEN EN NETTOYAGE

Votre nouveau robinet est conçu pour fonctionner des années sans vous causer de souci. Gardez-le comme neuf en le nettoyant régulièrement avec un détergent léger, rincez-le soigneusement à l'eau tiède et séchez-le à l'aide d'un chiffon doux et propre. N'utilisez pas de nettoyant abrasif, de paille de fer ou de détergent agressif, car cela ternirait le revêtement. Ne pas suivre ces instructions pourrait annuler votre garantie.

AVERTISSEMENTS

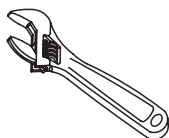
Pour utiliser convenablement votre robinet, veuillez suivre les instructions ci-dessous :

- Pression de fonctionnement
 - Pression minimum20 psi (0.14 MPA), dynamique
 - Pression maximum80 psi (0.55 MPA), statique
- N'inversez pas les entrées d'eau chaude et d'eau froide.
- N'utilisez pas de vapeur pour l'arrivée d'eau chaude.
- N'utilisez pas ce produit à des températures ambiantes inférieures à 0°C.
- Ne démontez pas la valve en céramique.

OUTILS NÉCESSAIRES



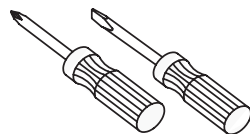
Ruban Adhésif
de Plomberie



Clé à Molette



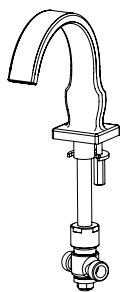
Pince Réglable



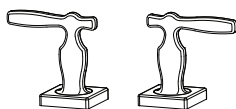
Tournevis

AVANT L'INSTALLATION

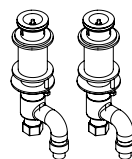
- Respectez toutes les règles de plomberie locales.
- Assurez-vous que l'adduction d'eau est bien coupée.
- Lisez attentivement ces instructions afin de vous assurer d'effectuer une installation correcte.
- TOTO® se réserve le droit de mettre à jour la conception du produit sans avis préalable.
- Vérifiez pour vous assurer d'avoir toutes les pièces ci-dessous à portée de main:



Bec, Tige du Bec et
Matériel de Montage



Assemblage des Manettes
pour Eau Chaude et Froide
(1 pièce chacun)



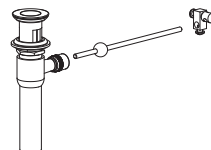
Corps des Valves pour
Eau Chaude et Froide
(1 pièce chacun)



Tige de Levage



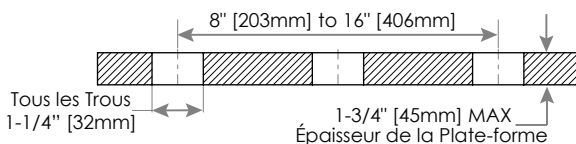
Tuyau Flexible
(1 pièce chacun)



Assemblage du Drain

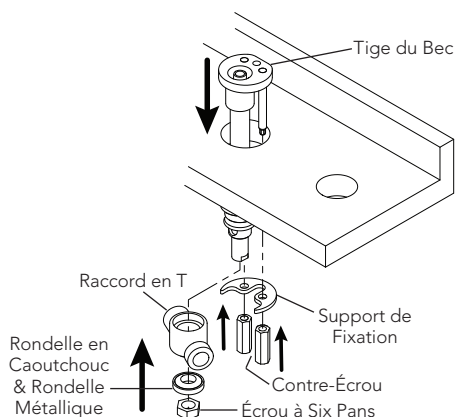
PROCÉDURE D'INSTALLATION

- 1) Préparez la surface de la plate-forme comme le montre l'illustration à droite.



- 2) Retirez l'écrou, la rondelle et le raccord en T à partir du bas de la tige du bec, puis installez la tige du bec dans le trou central de la plate-forme. Alignez la portion plate de la tige du bec avec le bord arrière de la plate-forme.

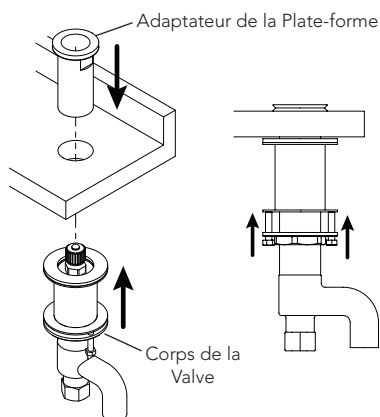
Du dessous de la plate-forme, sécurisez la tige du bec avec le support de fixation et des écrous à six pans. Réinstallez le raccord en T, la rondelle et un écrou sur la tige du bec.



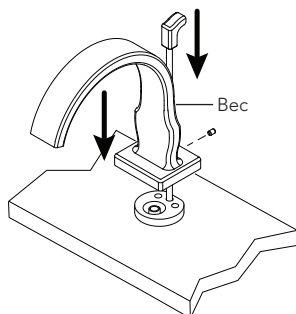
- 3) Tournez l'écrou de blocage aussi profond que possible dans le corps de la valve à eau froide. Dévissez l'adaptateur de la plate-forme du corps de la valve à eau chaude. Installez le corps de la valve à partir du dessous de la plate-forme, et serrez l'adaptateur de la plate-forme jusqu'au fond.

Fixez le corps de la valve sur la plate-forme en serrant le contre-écrou et la vis.

Répétez cette procédure pour le corps de valve à eau chaude.

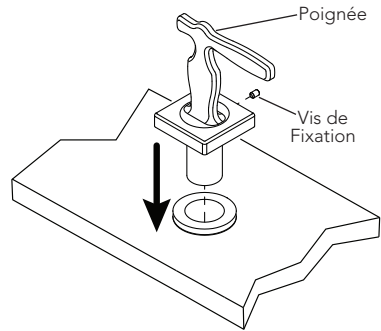


- 4) Installez le bec sur la tige du bec comme démontré, et serrez la vis pour le fixer. Installez la tige de levage par le petit trou derrière le bec.



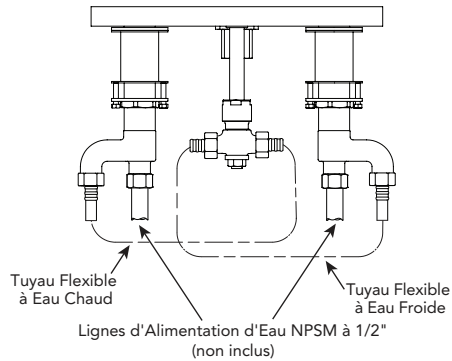
Procédure d'Installation (suite)

- 5) Utilisez une pince à bec effilé pour faire tourner la souche d'eau chaude dans le sens opposé des aiguilles d'une montre dans la mesure du possible. Installez l'ensemble de la poignée à eau froide sur l'adaptateur de la plate-forme à eau froide avec la partie longue de la poignée pointant vers la droite. Fixez la poignée avec la vis de réglage.

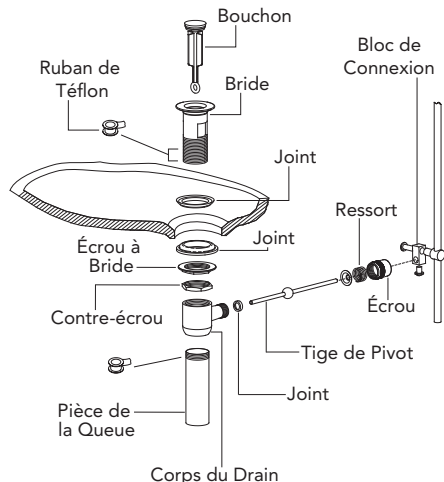


Utilisez une pince à bec effilé pour faire tourner la souche d'eau chaude dans le sens des aiguilles d'une montre dans la mesure du possible. Installez l'ensemble de la poignée à eau chaude sur l'adaptateur de la plate-forme à eau chaude avec la partie longue de la poignée pointant vers la gauche. Fixez la poignée avec la vis de réglage.

- 6) Reliez les points de sortie sur le corps de valve à la tige du bec avec les tuyaux flexibles inclus. Connectez les lignes d'alimentation (non inclus) aux entrées sur le corps de valve.



- 7) Installez le drain comme indiqué dans l'illustration, et connectez la tige de levage au bloc de connexion.



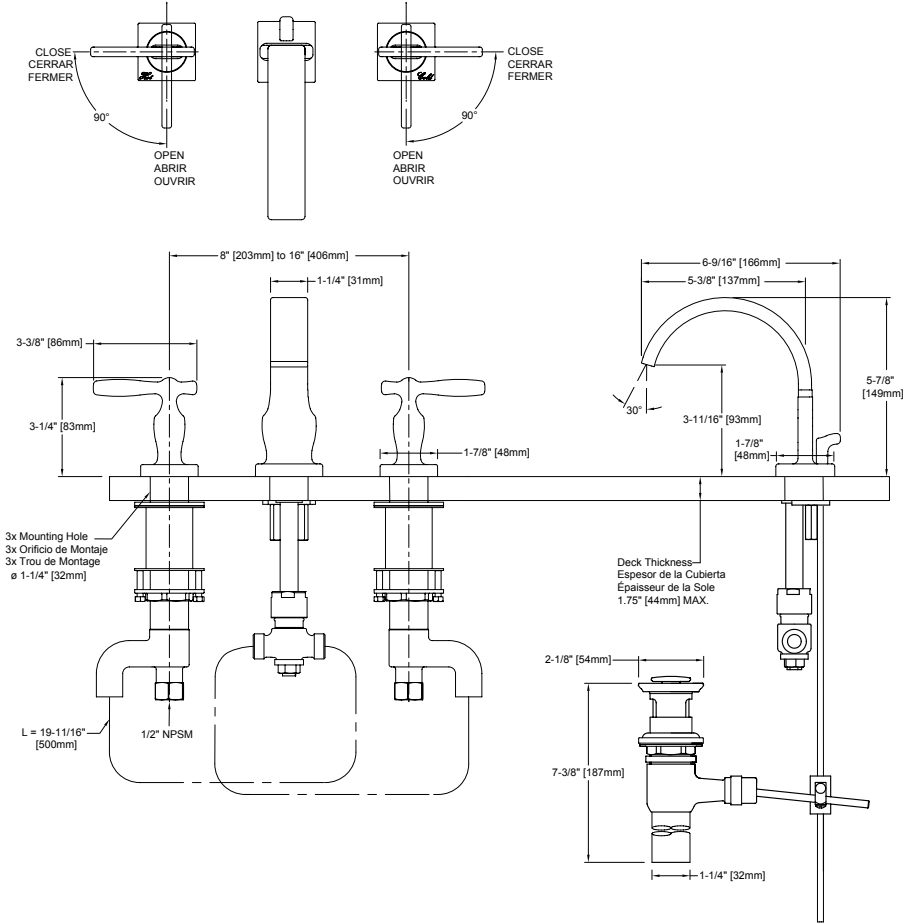
GARANTIE

1. TOTO® garantit ses robinets résidentiels et accessoires de bain (« Produit ») contre tout défaut de matériau et de fabrication pendant l'utilisation normale, lorsqu'ils sont correctement installés et maintenus pendant la durée de vie du produit à partir de la date d'achat du produit. La présente garantie limitée ne peut être prolongée que pour le seul ACHETEUR D'ORIGINE de l'appareil et n'est pas transférable à un tiers, y compris mais pas limité à tout acheteur ou propriétaire subséquent du produit. Cette garantie n'est applicable qu'aux produits achetés et installés en Amérique du Nord, Centrale, et du Sud.
2. Les obligations de TOTO selon les termes de cette garantie sont limitées à la réparation, remplacement ou autre ajustement en conséquence, au choix de TOTO, des produits ou des pièces défectueuses en service normal, pourvu qu'un tel produit ait été installé, utilisé et entretenu conformément aux instructions. TOTO se réserve le droit d'effectuer ce genre de vérifications en cas de nécessité afin de déterminer la cause du défaut. TOTO ne facturera pas les interventions ou les pièces relatives à la réparation et au remplacement sous garantie. TOTO n'est pas responsable du coût de désinstallation, de renvoi et/ou de réinstallation de l'appareil.
3. La garantie ne s'applique pas dans les cas suivants:
 - a. Dommage ou perte suite à une cause naturelle telle que incendie, tremblement de terre, inondation, tonnerre, orage etc.
 - b. Dommage ou perte causé par tout accident, utilisation non adaptée, abus, négligence ou mauvais traitement, nettoyage ou entretien de l'appareil, y compris l'utilisation d'agent abrasif ou l'utilisation d'autres produits de nettoyage de façon incompatible aux instructions de l'appareil.
 - c. Dommage ou perte causé par des sédiments ou tout autre corps étranger contenus dans un réseau d'alimentation en eau.
 - d. Dommage ou perte suite à une mauvaise installation ou à l'installation de l'appareil dans un environnement rude et/ou dangereux ou une mauvaise désinstallation, réparation ou modification de l'appareil.
 - e. Dommage ou perte suite à des surtensions, foudres ou tous autres actes qui ne sont pas la responsabilité de TOTO, ou actes stipulés non supportables par le produit.
 - f. Dommage ou perte résultant d'une usage normale et habituelle, telle que la diminution du lustre, grattage ou décoloration avec le temps, habitude de nettoyage, l'eau, ou des conditions atmosphériques.
4. Pour que la garantie limitée soit valable, la preuve d'achat est exigée. TOTO vous encourage à enregistrer votre produit après l'achat pour créer un record du propriété, cela peut être fait au site <http://www.totousa.com>. L'enregistrement du produit est complètement volontaire et à défaut de l'enregistrement ne va pas limiter votre droit au garantie limitée.
5. Si le produit est utilisé dans un but commercial ou installé en dehors de L'Amérique du Nord, Centrale ou du Sud, TOTO garantit que le produit est exempt de tous défauts matériels et de fabrication pour une utilisation normale pendant une durée de an (1) à partir de la date d'installation du produit, en plus de respecter tous les autres termes sauf la durée de cette garantie.
6. CETTE GARANTIE DONNE DES DROITS SPÉCIFIQUES. IL EST POSSIBLE QUE L'ACHETEUR AIT D'AUTRES DROITS QUI VARIENT DUN ÉTAT À UN AUTRE OU D'UNE PROVINCE À L'AUTRE.
7. Pour obtenir une réparation selon les termes de cette garantie, l'acheteur doit livrer le produit dans un centre de réparation de TOTO port payé avec preuve d'achat (reçu de caisse original), et une lettre expliquant le problème, ou contacter un distributeur de TOTO ou un entrepreneur de réparation du produit ou écrire directement à TOTO U.S.A., INC., Southern Road, Morrow, Géorgie 30260, (888) 295-8134 ou appelé (678) 466-1300, si en dehors de L'Etat Unis. Si, à cause de la taille du produit ou de la nature du défaut, il n'est pas possible de renvoyer le produit à TOTO, la réception par TOTO d'un avis écrit du défaut avec preuve d'achat (reçu de caisse original) constitue livraison. Dans un tel cas, TOTO peut choisir de réparer le produit chez l'acheteur ou de payer le transport du produit à un centre de réparation.

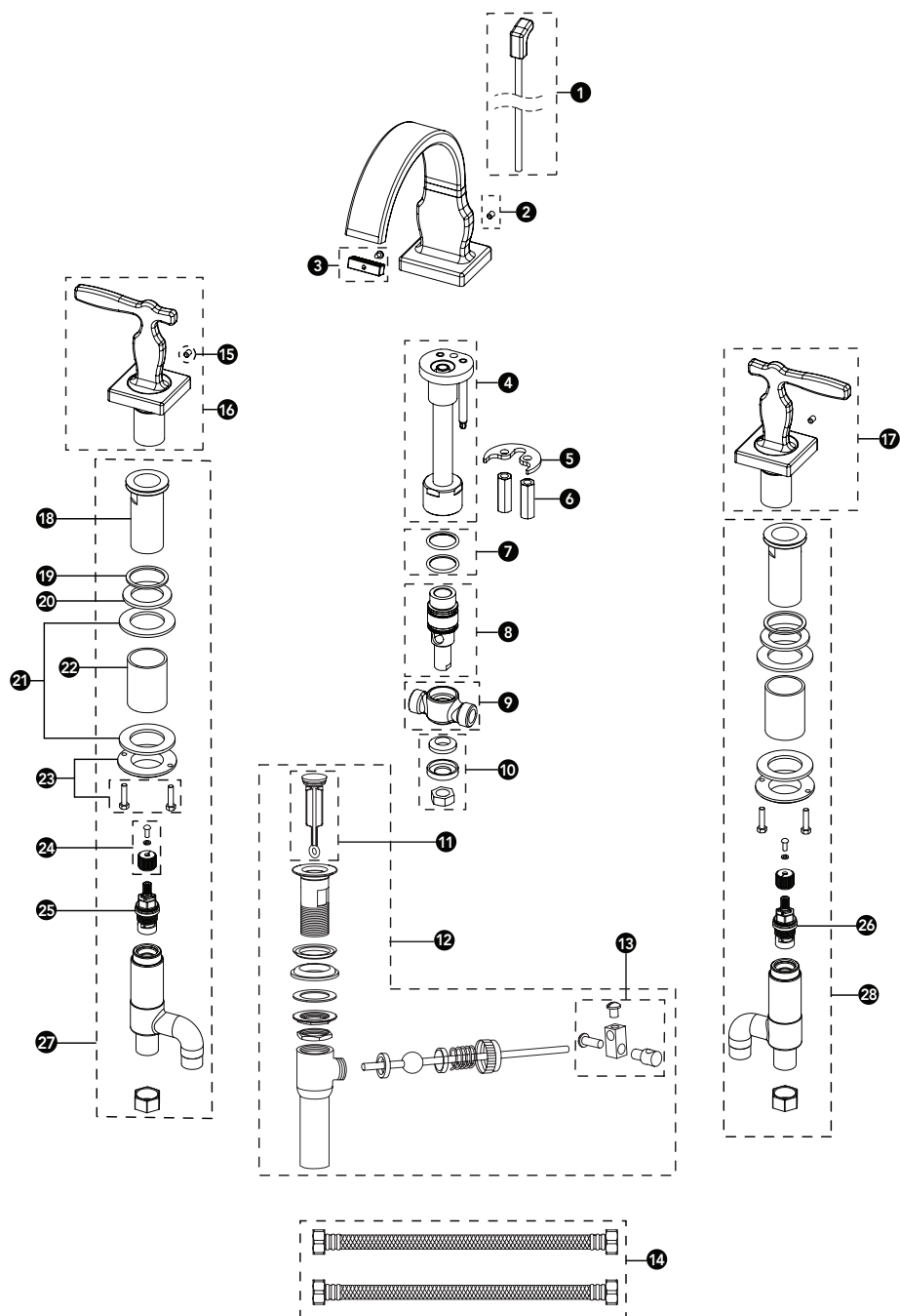
CETTE GARANTIE ÉCRITE EST LA SEULE GARANTIE FAITE PAR TOTO. LA RÉPARATION, LE REMPLACEMENT OU TOUT AUTRE AJUSTEMENT APPROPRIÉ SELON LES TERMES DE CETTE GARANTIE EST LE SEUL RECOURS DE L'ACHETEUR INITIAL. TOTO N'EST PAS RESPONSABLE DE LA PERTE DU PRODUIT OU DE TOUT AUTRE DOMMAGE INDIRECT, SPÉCIAL OU SECONDAIRE OU DES DÉPENSES ENCOURUES PAR L'ACHETEUR INITIAL NI DE LA MAIN-D'OEUVRE OU AUTRES FRAIS ASSOCIÉS À L'INSTALLATION OU LA MANIPULATION, OU LES FRAIS DE RÉPARATION PAR DES TIERS, NI POUR TOUS AUTRES FRAIS PAS SPÉCIFIQUEMENT MENTIONNÉS. EN AUCUN CAS, LA RESPONSABILITÉ DE TOTO NE PEUT DÉPASSER LE PRIX D'ACHAT DU PRODUIT. SAUF QUAND INTERDITE PAR UNE LOI APPLICABLE, TOUTE GARANTIE SOUS-ENTENDUE, Y COMPRIS CELLE DE VENDABILITÉ OU D'APPLICATION POUR UN USAGE PARTICULIER, EST EXPRESSÉMENT REJETÉ. CERTAINES PAYS NE PERMETTENT PAS LA LIMITATION DE LA LONGUEUR D'UNE GARANTIE SOUS-ENTENDUE, OU L'EXCLUSION OU LA LIMITATION DES DOMMAGES INDIRECTS OU SECONDAIRES, IL EST DONC POSSIBLE QUE CETTE LIMITATION ET EXCLUSION NE S'APPLIQUE PAS À VOTRE CAS.

ROUGH IN DIMENSIONS / DIMENSIONES PRELIMINARES / DIMENSIONES BRUTES

TL626DD



SPARE PARTS / PIEZAS DE REPUESTO / PIÈCES DE RECHANGE



SPARE PARTS / PIEZAS DE REPUESTO / PIÈCES DE RECHANGE

No.	Description Descripción Description	No.	Description Descripción Description
1	Lift Rod * Barra de Elevación * Tige de Levage *	15	Set Screw Tornillo de Fijación Vis de Pression
2	Set Screw Tornillo de Fijación Vis de Pression	16	Handle Assembly (Hot) * Montaje de las Manijas (Caliente) * Assemblage des Manettes (Chaude) *
3	Filter Screen & Screw Filtro de Pantalla y Tornillos Filtre Écran et Vis	17	Handle Assembly (Cold) * Montaje de las Manijas (Fría) * Assemblage des Manettes (Froide) *
4	Spout Shank Vástago del Surtidor Tige du Bec	18	Deck Adapter Adaptador de la Base Adaptateur de la Plateforme
5	Mounting Bracket Soporte de Montaje Support de Montage	19	Foam Gasket Junta de Espuma Joint Statique en Mousse
6	Lock Nuts (2) Contratuercas (2) Contre-écrou (2)	20	Rubber Gasket Junta de Caucho Joint Statique en Caoutchouc
7	O-rings (2) Anillo en O (2) Joint Torique (2)	21	Metal Washer (2) Arandela Metálica (2) Rondelle Métallique (2)
8	T-Connection Insert Conexión en T Inserte Connexion en T Insérer	22	Valve Sleeve Válvula de Manga Vanne à Manchon
9	T-Connection Conexión en T Connexion en T	23	Lock Nut & Screws Contratuercas y Tornillos Contre-écrou et Vis
10	T-Connection Secure Set T-Set Conexión Segura T-Connexion Sécurisée Set	24	Spindle & Screw Husillo y Tornillos Broche et Vis
11	Drain Plunger * Pistón del Drenaje * Débouche-drain *	25	Cartridge (Hot) Cartucho (Caliente) Cartouche (Chaude)
12	Drain Assembly * Émbolo del Drenaje * Débouchoir de Canalisation d'Evacuation *	26	Cartridge (Cold) Cartucho (Fría) Cartouche (Froide)
13	Lift Rod Connector Conector de la Varilla de Elevación Connecteur de la Tige de Levage	27	Valve Assembly (Hot) Cuerpo de las Válvulas (Caliente) Corps des Valves (Chaude)
14	Flex Hose (2) Mangueras Flexibles (2) Boyaux Flexibles (2)	28	Valve Assembly (Cold) Cuerpo de las Válvulas (Fría) Corps des Valves (Froide)

* Specify the finish when ordering replacement parts.

* Especificque el acabado la superficie cuando haga un pedido.

* Préciser l'état de surface lors de la commande.

TOTO®

TOTO® U.S.A., Inc. 1155 Southern Road,
Morrow, Georgia 30260

Tel: 888-295-8134 Fax: 800-699-4889

www.totousa.com

0GU4131

Rev Date: 11/10



Warranty Registration and Inquiry

For product warranty registration, TOTO U.S.A. Inc. recommends online warranty registration. Please visit our web site <http://www.totousa.com>. If you have questions regarding warranty policy or coverage, please contact TOTO U.S.A. Inc., Customer Service Department, 1155 Southern Road, Morrow, GA 30260 (888) 295-8134 or (678) 466-1300 when calling from outside of U.S.A.